

УДК 62-728.53-238:629.7

Группа Д18

ОТРАСЛЕВОЙ СТАНДАРТ

ОСТ 1 12236-76

ЗАКЛЕПКА

Конструкция и размеры

На 3 страницах

Взамен 2474А

ОКП 75 9526 6601 01

Распоряжением Министерства от 21 июля 1976 г.

№ 087-16

срок введения установлен с 1 июля 1977 г.

Несоблюдение стандарта преследуется по закону

1. Конструкция и размеры заклепки должны соответствовать указанным на чертеже.

Издание официальное

ГР 8014576 от 17.11.76

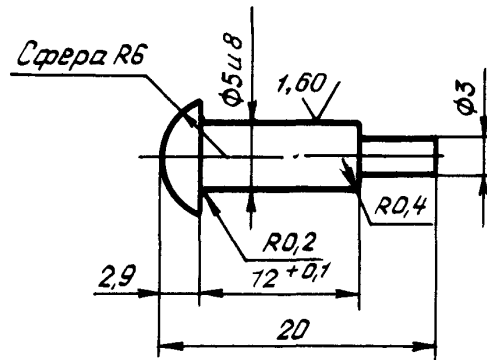
Перепечатка воспрещена

№ изм.	1	2
№ изв.	7301	11496

2868

Ив. № дубликата	
Ив. № подлинника	

3,2/ (✓)



2. Материал: сталь 45 ГОСТ 1050-88.
3. Неуказанные предельные отклонения размеров - по ОСТ 1 00022-80.
4. Покрытие: Кд 3-6.хр*.
5. Маркировать обозначение и клеймить окончательную приемку на бирке.
6. Масса - 0,005 кг.
7. Технические условия - по ОСТ 1 00821-76.

Наименование и обозначение заклепки:

Заклепка ОСТ 1 12236-76

* По действующему в отрасли документу.

№ изм.	1	2
№ изв.	7301	11496

Изм. № дубликата	2988
Изм. № подлинника	

ЛИСТ РЕГИСТРАЦИИ ИЗМЕНЕНИЙ

Номер изме- нения	Номер листа (страницы)				Номер доку- мента	Подпись	Дата внесе- ния ком.	Дата введения ком.
	испе- к- ного	запе- к- ного	нового	анну- ли- рован- ного				
1					7301			
2	1.2	-	-	-	11496	<i>Кушнер</i>		

Име. № дубликата

Име. № подлинника

2988