

ТИПОВАЯ ДОКУМЕНТАЦИЯ НА КОНСТРУКЦИИ, ИЗДЕЛИЯ
И УЗЛЫ ЗДАНИЙ И СООРУЖЕНИЙ

Серия 1.432.2-17

СТЕНЫ ОДНОЭТАЖНЫХ
ПРОМЫШЛЕННЫХ ЗДАНИЙ ИЗ
МЕТАЛЛИЧЕСКИХ ТРЕХСЛОЙНЫХ ПАНЕЛЕЙ
С УТЕПЛИТЕЛЕМ ИЗ ПЕНОПОЛИУРЕТАНА

Выпуск 4
УЗЛЫ УСТАНОВКИ ОКОН, ДВЕРЕЙ, ВОРОТ
И СОПРЯЖЕНИЯ ИХ С ПАНЕЛЯМИ

РАБОЧИЕ ЧЕРТЕЖИ

1771Б

ЦЕНА 1-БЗ

ЦЕНТРАЛЬНЫЙ ИНСТИТУТ ТИПОВОГО ПРОЕКТИРОВАНИЯ
ГОССТРОЯ СССР

Москва, А-445, Смольная ул., 22

Сдано в печать II 1982 года

Заказ № 4176 Тираж 4560 экз.

ТИПОВАЯ ДОКУМЕНТАЦИЯ НА КОНСТРУКЦИИ, ИЗДЕЛИЯ
И УЗЛЫ ЗДАНИЙ И СООРУЖЕНИЙ

Серия 1432.2-17

СТЕНЫ ОДНОЭТАЖНЫХ
ПРОМЫШЛЕННЫХ ЗДАНИЙ ИЗ
МЕТАЛЛИЧЕСКИХ ТРЕХСЛОЙНЫХ ПАНЕЛЕЙ
С УТЕПЛИТЕЛЕМ ИЗ ПЕНОПОЛИУРЕТАНА

Выпуск 4

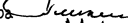
УЗЛЫ УСТАНОВКИ ОКОН, ДВЕРЕЙ, ВОРОТ
И СОПРЯЖЕНИЯ ИХ С ПАНЕЛЯМИ

РАБОЧИЕ ЧЕРТЕЖИ

Разработаны ЦНИИпромзданий

Утверждены Госстроем СССР

Протокол от 25 декабря 1981г № 88

Зам. директора  Н.Н. Ким

Рук. отдела архит.
промзданий



Ю.С. Муравьев

Рук. гр. архит.



И.Т. Гузеева

Обозначение	Наименование	Стр.
	Содержание	2,3,4
1.432.2-114 00 ПЗ	Пояснительная записка	5
1.432.2-114 01	Чзел 1	6,7
1.432.2-114 02	Чзел 2	8
1.432.2-114 03	Чзел 3	9
1.432.2-114 04	Чзел 4	10
1.432.2-114 05	Чзел 5	11
1.432.2-114 06	Чзел 6	12,13
1.432.2-114 07	Чзел 7	14
1.432.2-114 08	Чзел 8	15,16
1.432.2-114 09	Чзел 9	17
1.432.2-114 10	Чзел 10	18,19
1.432.2-114 11	Чзел 11	20
1.432.2-114 12	Чзел 12	21
1.432.2-114 13	Чзел 13	22
1.432.2-114 14	Чзел 14	23
1.432.2-114 15	Чзел 15	24,25
1.432.2-114 16	Чзел 16	26
1.432.2-114 17	Чзел 17	27
1.432.2-114 18	Чзел 18	28
1.432.2-114 19	Чзел 19	29
1.432.2-114 20	Чзел 20	30,31
1.432.2-114 21	Чзел 21	32
1.432.2-114 22	Чзел 22	33,34
1.432.2-114 23	Чзел 23	35
1.432.2-114 24	Чзел 24	36
1.432.2-114 25	Чзел 25	37
1.432.2-114 26	Чзел 26	38
1.432.2-114 27	Чзел 27	39
1.432.2-114 28	Чзел 28	40
1.432.2-114 29	Чзел 29,30	41
1.432.2-114 30	Чзел 31	42
1.432.2-114 31	Чзел 32	43

Инв. № инв. № табл. и дата
 28.08.1988 г.

Обозначение	Наименование	Стр.
1.432.2-174 32	Узел 33	44
1.432.2-174 33	Узел 34	45
1.432.2-174 34	Узлы 35, 36	46
1.432.2-174 35	Узел 37	47
1.432.2-174 36	Узел 38	48
1.432.2-174 37	Узел 39	49
1.432.2-174 38	Узел 40	50
1.432.2-174 39	Узел 41	51
1.432.2-174 40	Узел 42	52
1.432.2-174 41	Узел 43	53
1.432.2-174 42	Узел 44	54, 56
1.432.2-174 43	Узел 45	57
1.432.2-174 44	Узел 46	58
1.432.2-174 45	Узел 47	59
1.432.2-174 46	Узел 48	60
1.432.2-174 47	Узел 49	61
1.432.2-174 48	Узел 50	62
1.432.2-174 49	Узел 51	63
1.432.2-174 50	Узел 52	64
1.432.2-174 51	Узел 53	65
1.432.2-174 52	Узел 54	66
1.432.2-174 53	Узел 55	67
1.432.2-174 54	Узел 56	68
1.432.2-174 55	Узел 57	69
1.432.2-174 56	Узел 58	70
1.432.2-174 57	Узел 59	71
1.432.2-174 58	Узел 60	72
1.432.2-174 59	Узел 61	73, 74
1.432.2-174 60	Узел 62	75
1.432.2-174 61	Узел 63	76, 77
1.432.2-174 62	Узлы 64, 65	78
1.432.2-174 63	Узел 66	79
		80..81

<i>Обозначение</i>	<i>Наименование</i>	<i>Стр.</i>
<i>1.432.2-14.4.64</i>	<i>Узлы 67; 68</i>	<i>80...82</i>
<i>1.432.2-17.4.65</i>	<i>Узлы 69; 70</i>	<i>83; 84</i>

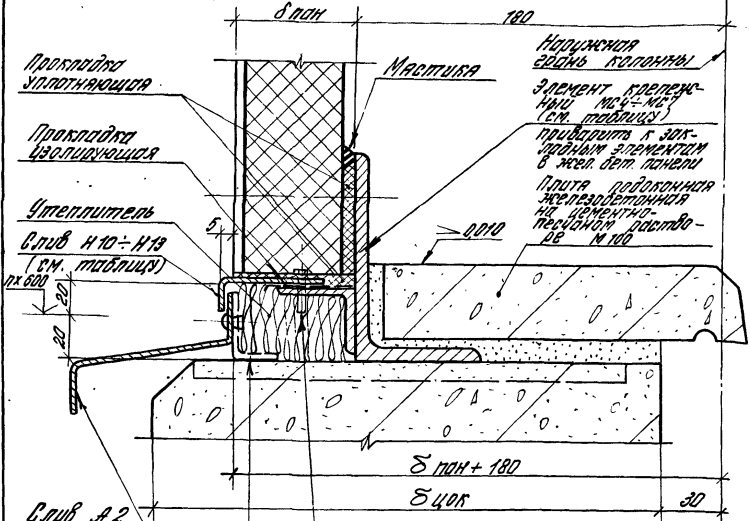
1. В состав вып. 4 серии 1432.2-17 "Стены одноэтажных промышленных зданий из металлических трехслойных панелей с утеплителем из пенополиуретана" входят типовые узлы установки и сопряжения окон, дверей и ворот со стеновыми панелями.

2. Узлы замаркированы на схеме расположения узлов сопряжения окон, дверей и ворот со стенами в выпуске 0-2 "Материалы для проектирования стен с проемами". В выпуске 0-2 приведена также ведомость расхода материалов и изделий по узлам и номенклатура фасонных и крепежных элементов.

3. Сливки, нащельники, элементы крепежные приведены в выпуске 5-2 "Изделия комплектующие для участков стен с проемами".

И.С. и подпись	Полов и дата	И.С. и подпись					1.432.2-174.00.173		
							Пояснительная записка		
Дир. отд.	Муромцев	В.С.					Страниц	Лист	Листов
Дир. з-да	Сухарев	10.5					2		1
Ст. инж.	Владимирова	1975					ЦНИПРОМЗДАНИЙ		
Инженер	Власова	17							

Сопряжение железобетонных подоконных плит на цоколе с металлпластиковыми трехслойными панелями



Слив А2
 Корр. к
 ГНЛ 32 x 25 x 15
 цилиндрическими
 заглушками
 ГНЛ 32 x 25 x 15; l = 90
 приварить к заклад-
 ному элементу в
 жел. бет. панели
 болты соединяющие
 с шагом 600

Б40х мм	δ цокл мм	С.лив	Элемент б.бет.
250	46,6; 50	Н10	М64
	61,6	Н11	М65
300	80; 81,6	Н12	М66
	91,6; 100	Н13	М67

- Узел 1 см. совместно с цоколем 10, 11, 12 вып. 1 серии 2436-11.
- Размеры плит подоконных железобетонных см в ГОСТе 6785-90. Плиты подоконные железобетонные для производственных зданий. Технические условия.

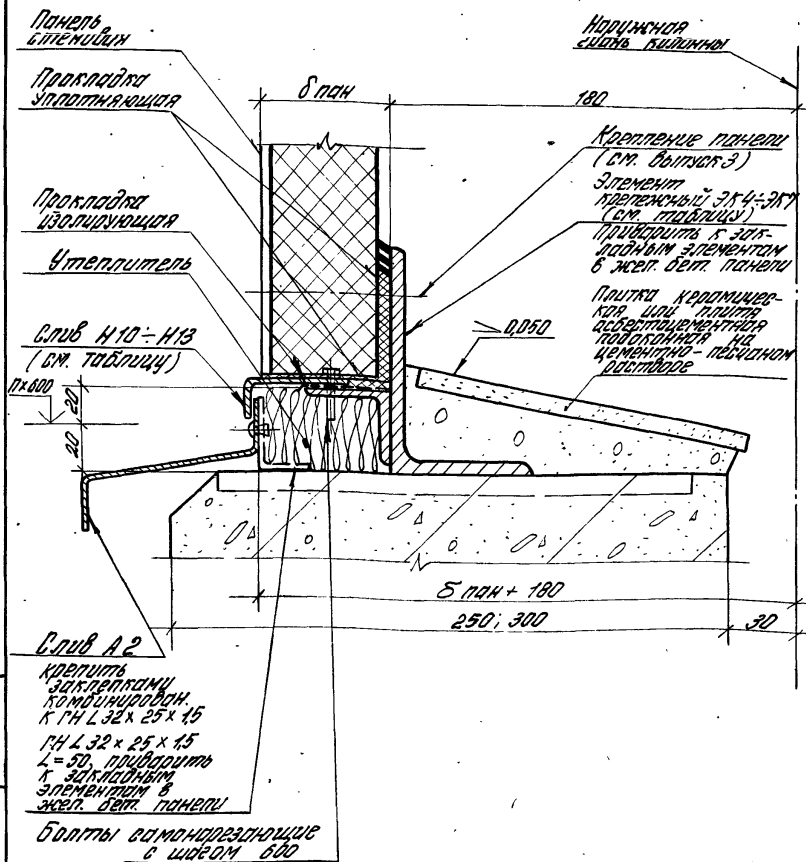
1432.2-174 01

Узел 1

Инж. А. В. Мухомов
 Инж. А. В. Мухомов
 Инженер В. А. Власов

Лист	Листов
1	2
ЦИНИПРОМЗДАНИИ	

Сопряжение подоконника из керамической
плитки на цоколе с металлическими трех-
слойными панелями.



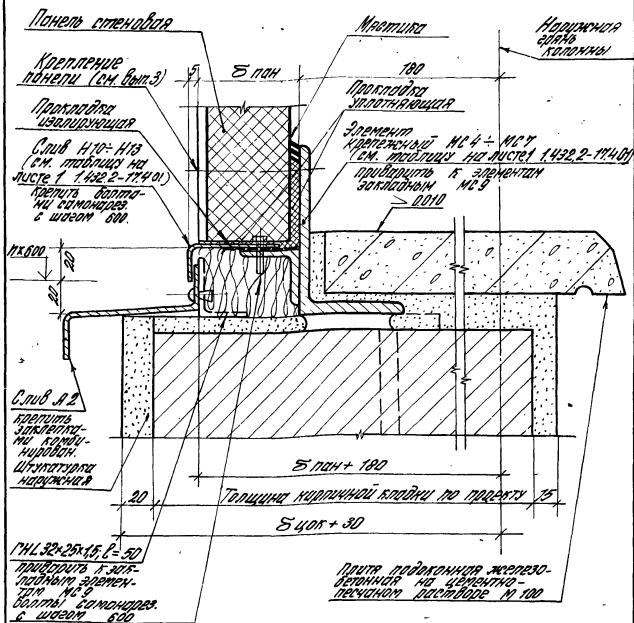
Слив и панель Панель и слив

1432.2-174 01

17716 8

Лист

2



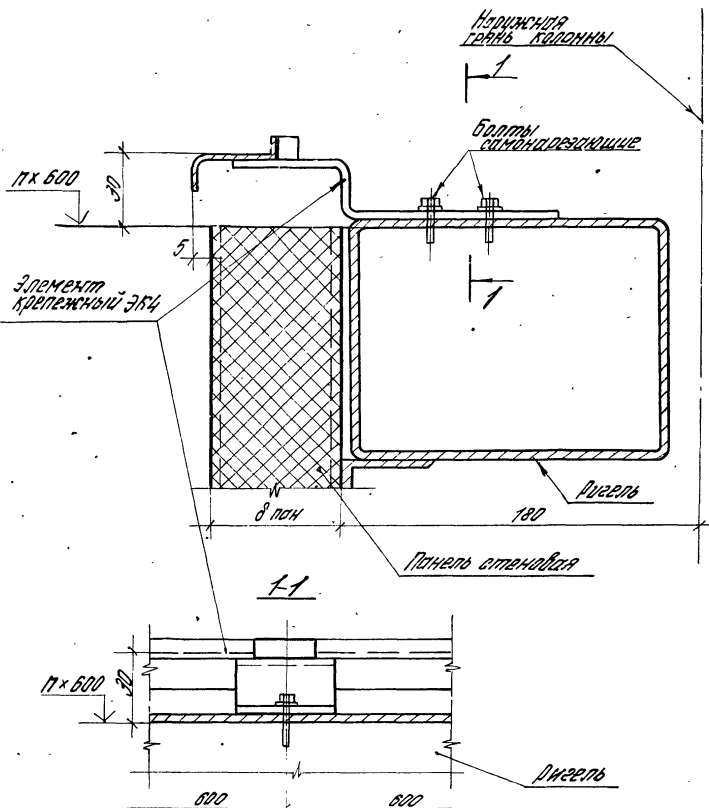
1. Узел 2 см. соответствует с узлом из 6 вып. 1 серии 2.436-Н;
2. Плита подоконная железобетонная может быть заменена плиткой керамической или подоконником асбестоцементным на цементно-песчаном растворе (см. узел 1).

1.432.2-174.02

Узел 2

Страна	Лист	Листов
Р		7

ЦНИИПРОМЗАДАНИЙ



Узел 3 см. совместно с узлом 4

1.432.2 - 174 03

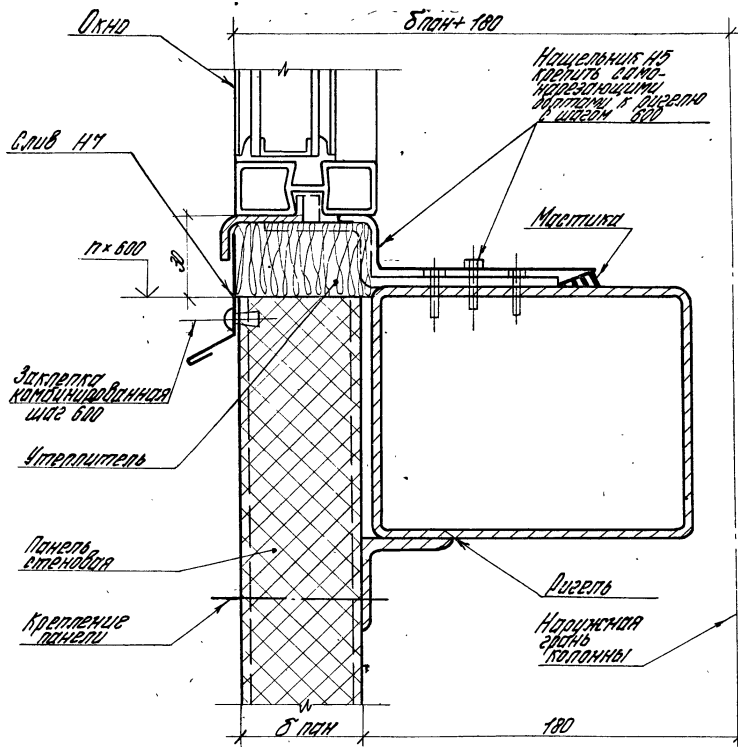
Узел 3

Стр./Лист	Лист	Листов
Р		1
ЦНИИПРОМЗДАНИЙ		

17716 10

Инв. и гос. зап. ч. 17403

Дир. отд. Михайлов В.И.
 Дир. отд. Лок. Кузнецов В.И.
 Инженер Власов В.И.
 Ст. тех. Тимонин В.И.



Узел 4 см. совместно с узлом 3.

Масштаб: 1:1
Лист 1 из 1
Взам. инв. №

1.432.2-17404

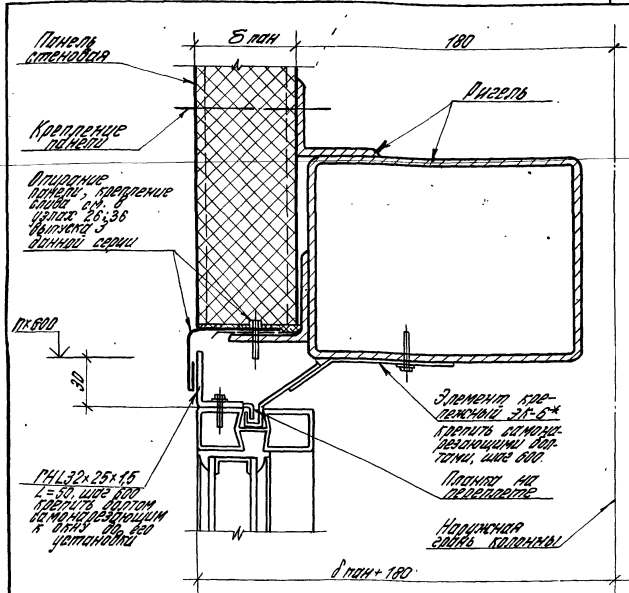
Узел 4

Рук. отд. Курдюков
Инженер Владимир

В.В. Курдюков
17

Итого листов	Лист	Листов
0	1	1

ЦНИИПРОМЗДАНИЙ



1. Узел 5 см. совместно с узлом 6.
2. * Шаг элементов крепежных ЭК-Б определяется при установке болт по привязкам планок, дюбели на переплетах в выпуске 2 серии 1.432.2-15.

1.432.2-17.4 05

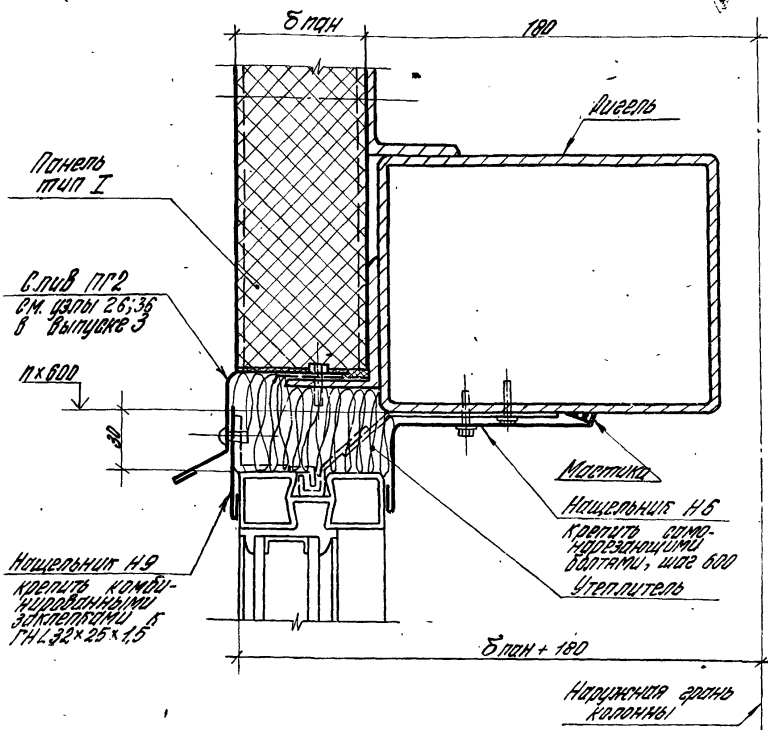
Имя и фамилия
Подпись
Дата

рук.пр.	Муромов	И.И.
рук.ар.	Кузнецов	В.В.
инженер	Власова	Л.В.

Узел 5

Страна	Лист	Листов
1		1
ЦНИИПРОМЗДАНИЙ		

Сопряжение верхнего горизонтального элемента
 оконного переплета в металлической панели
 трехслойной панели тип I



Узел 6 см. совместно в узлом 5

14322-174 06

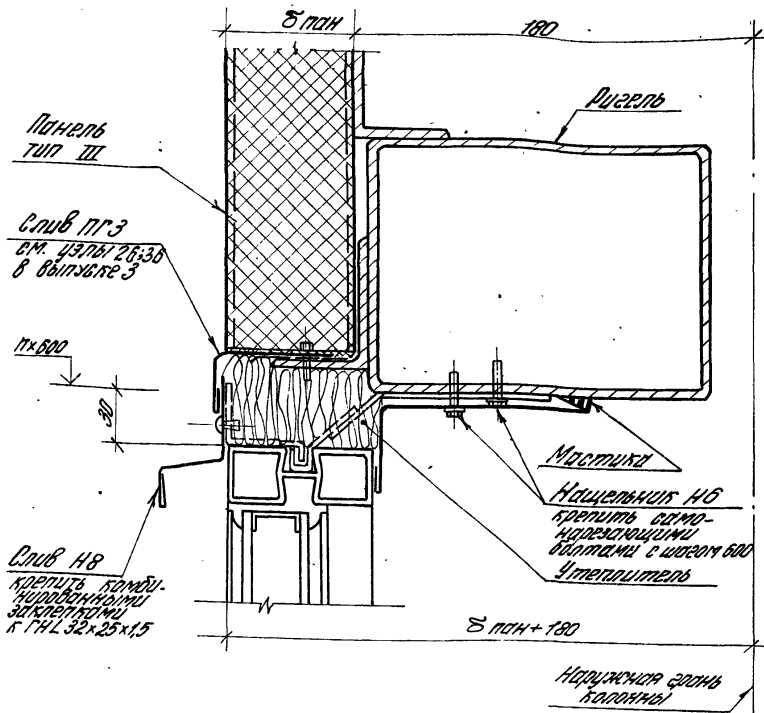
Узел 6

Страница	Лист	Листов
1	7	2

ЦНИПРОМЗДАНИЙ

17716 13

Сопряжение верхнего горизонтального элемента
дранного подплата с металлической
трехслойной панелью тип III

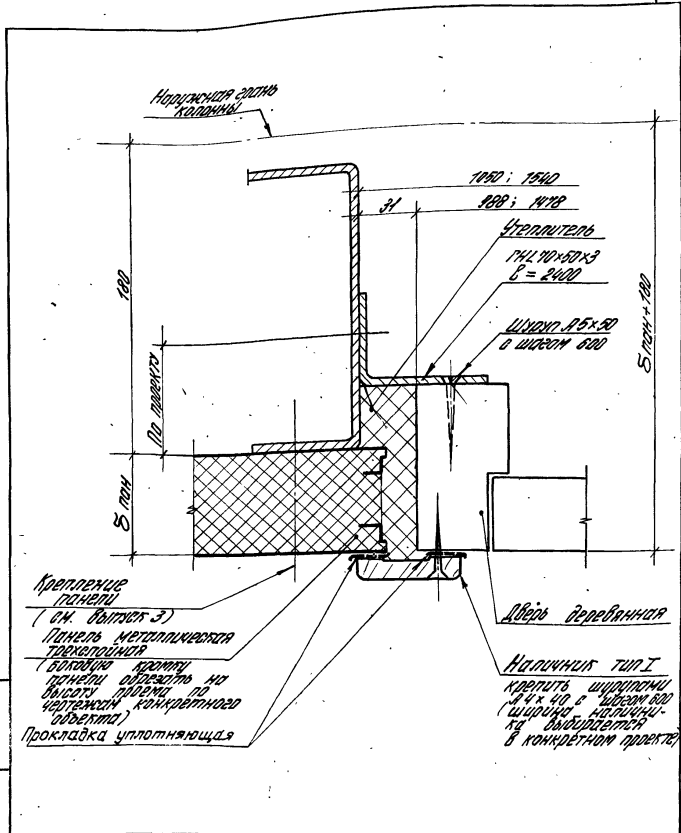


ИЗВ. и модиф. Подп. и дата взыскания

1.432.2-174.06

Лист
2

1974. 14



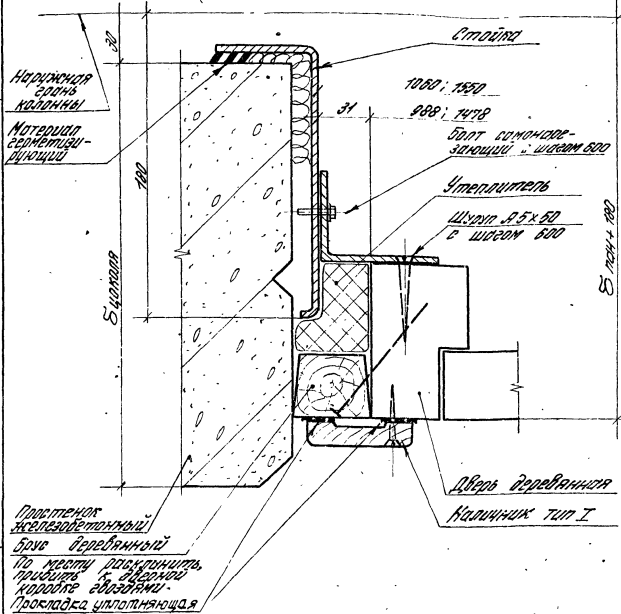
14322-174 07

Узел 7

Дир. отд.	Муромов	М.М.
Дир. эк.	Гузев	Г.Г.
Ст. инж.	Сидорова	С.С.
Инженер	Власова	В.В.

Стация	Лист	Листов
Р	7	7
ЦНИПРОМЗДАНИИ		

Сопряжение двери с цоколем
из железобетонных панелей



Узел 8 см. совместно в узлом 7.

1.432.2-174 08

Узел 8.

Станд.	Лист	Листов
0	1	2

ЦНИИПРОМЗАДАНИЙ

Узел 8 см. совместно в узлом 7.

Дир. отд.	Кулабьев	М.И.
Вз. эк. ад.	Завьялов	Г.С.
Ст. техн.	Сидорова	В.С.
Ст. техн.	Власова	В.С.

Сопражение двери с цоколем
из кирпича

Нижняя
гладь
колонны

Материал
армирующий

Стойка

1060; 1550

31
988; 1448

Болт армирующий
с шагом 600

Утеплитель

Шуруп $\varnothing 5 \times 50$
с шагом 600

С.пом. + 180

Толщина кирпичной кладки по проекту
8 цок. полнот.

20

Штукатурка
наружная

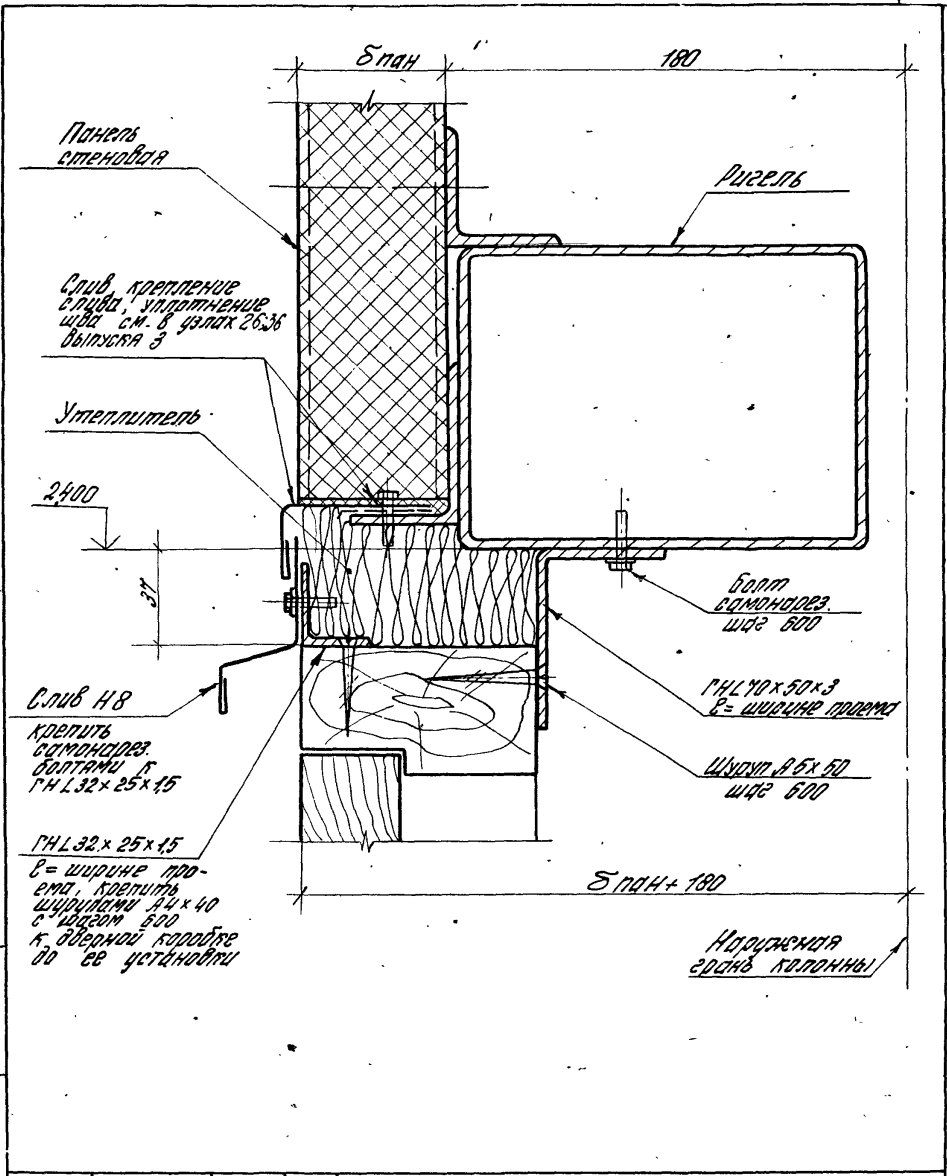
Дверь передвижная

Наличник тип I

Брус деревянный
по месту расклинить,
привести в дверной
карлаге гвоздями

1.432.2-174 08

Лист
2



Листы и детали взамен листов и

Листы и детали

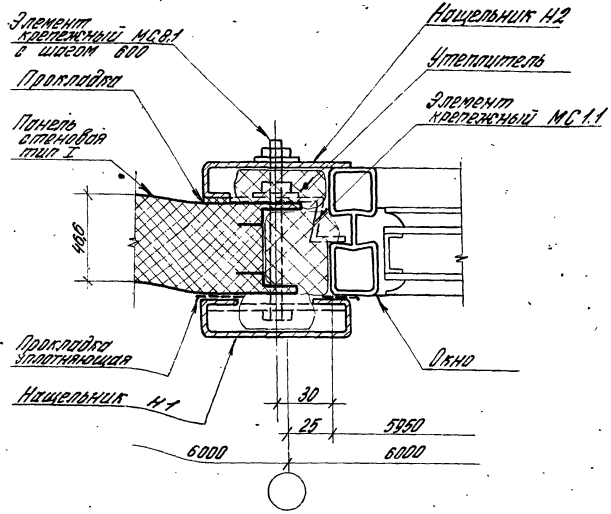
				14322-174 09		
				Узел 9		
				Листов	Листов	Листов
				7		7
				ЦНИИПРОМЗДАНИЙ		

рук. автор Муравьев М.И.

рук. эк. автор Узурова Л.С.

инженер В.И. Сидоров

Сопряжение стеновой панели тип I толщиной 46,6 мм и окна размером 6,0 м



1432.2-174 10

Узел 10

Исполн	Муромов	Инж.	Лист	Листов
Провер	Савельев	Инж.	Р	1
Утверд	Григорьев	Инж.	ЦНИПРОМЗДАНИЙ	
Масштаб	1:1	Дата		

✓

Сотряжение стеновой панели тип I толщиной 40,6 мм
и окна размером 2,0 м; 3,0 м; 4,0 м

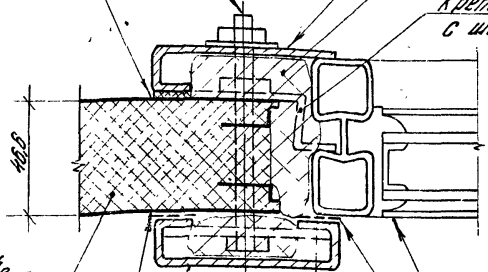
Элемент
 крепежный № 8,1
 с шагом 600

Нощельник Н2

Утеплитель

Прокладка

Элемент
 крепежный № 1,1
 с шагом 600



Панель
 стеновая
 тип I
 (кромка
 панели
 обрезана)
 Прокладка
 уплотняющая

Окно
 Прокладка
 уплотняющая

Нощельник Н1

30	
10	2900
25	2975
15	3010
11 x 1000	11 x 1000

Элем. № 1,1

Элем. № 8,1

1.432.2-17.4 10

Лист

2

177-16 20

Элемент
крепёжный МСВ1
с шагом 500

Нощельник Н2

Элемент
крепёжный МС 1.2

Утеплитель

Прокладка

400

Окно

Прокладка
уплотняющая

Помель
отверстия
тип 1

Нощельник Н1

	30	
1975	20	
2980	20	
3870	17	
5950	25	
пк 300		пк 300

1.432.2-174 11

Узел 11

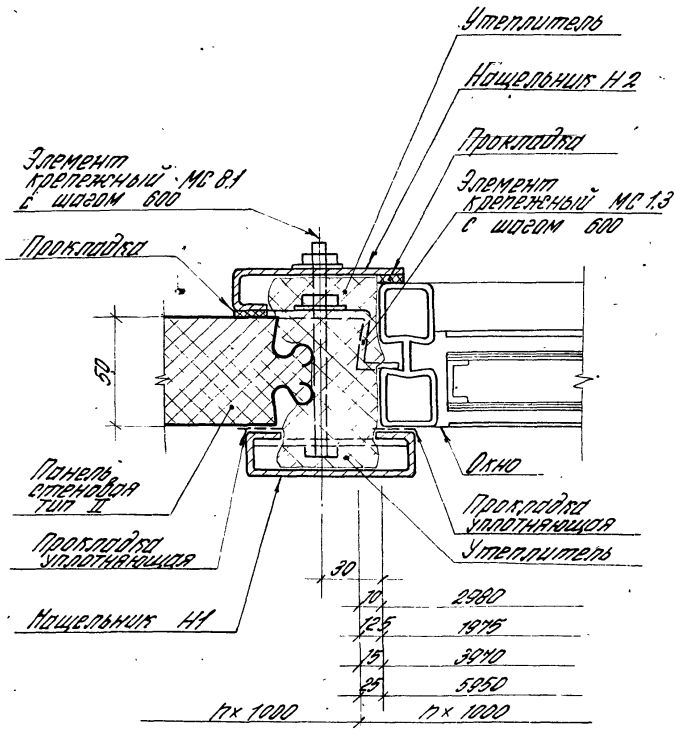
Листов	Лист	Листов
2		1

ЦНИИПРОМЗДАНИЙ

17716 21

Имя и фамилия, Инициалы и Отчество

Рис. авт.	Муромцев	М.М.
Рис. экз.	Гусева	Г.С.
Вст. экз.	Гуманнишина	Г.И.
Ст. техн.	Власова	В.В.



30	
70	2980
12.5	1975
15	3470
25	5950
	17x1000

Инв. и табл. План и детали

14322-174 12

Узел 12

Листов	Лист	Листов
1		1
ЦНИПРОМЗДАНИИ		

Дир. отд.	Муромцев	М.С.
Вик. за отд.	Суслов	В.С.
Вст. тех.	Хрущев	В.С.
Инжен.	Волова	В.С.

Элемент крепежный МС 8.1
с шагом 600
Нащельник Н2

Утеплитель

Элемент крепежный МС 13
с шагом

Прокладка

Прокладка

30

Панель
стеновая
тип III

Окно

(кромку
панели
обрезать)
Прокладка
уплотняющая

Прокладка
уплотняющая

30	
10	2980
25	1975
15	3470
25	5550
	ит 1000

Нащельник Н1

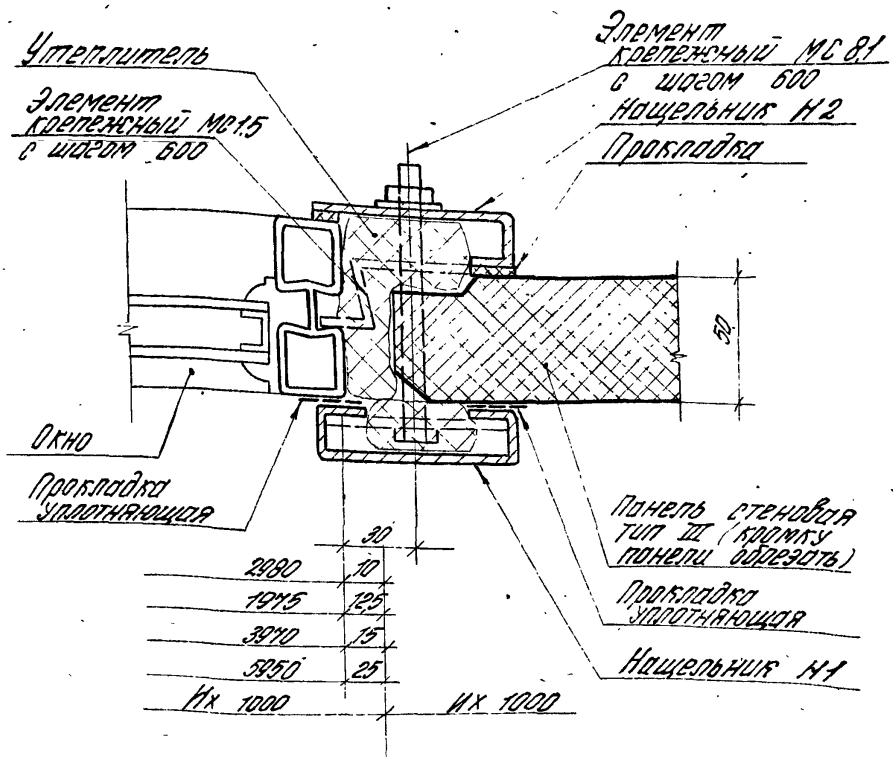
ИВ.Х.П.В.Л. Проект - В.С.В. 3.А.И.С.И.В.А.

1432.2-174 13

Узел 13

Станция	Лист	Листов
Р		1
ЦНИИПРОМЗДАНИЙ		

19746 23



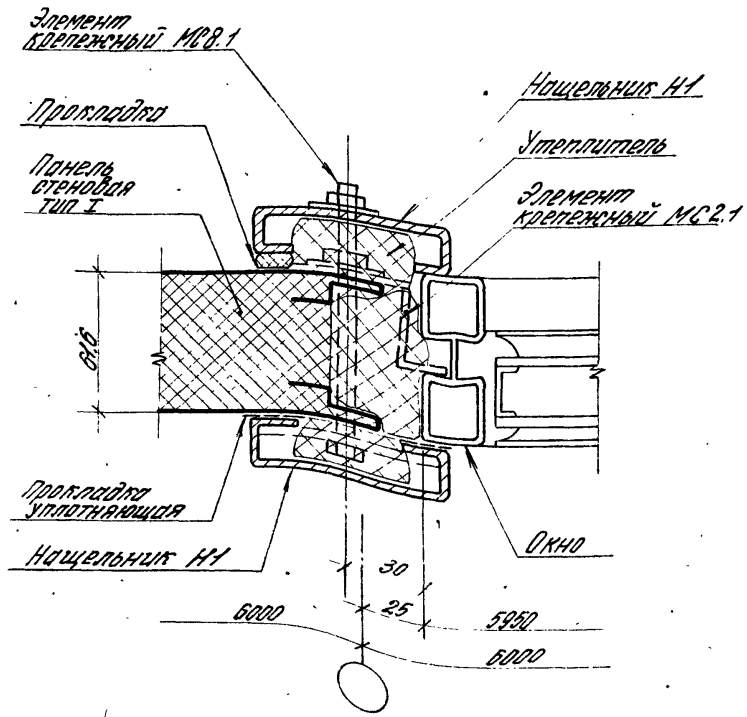
Изд. № 1000
 Маш. Пост. № 1000
 Взам. № 1000

1.432.2-174 14

Узел 14

Листов	Лист	Листов
0		1
ЦНИИПРЕМЗДАНИЙ		

Сопряжение стеновой панели тип I толщиной 67,6 мм
и окна размером 6,0 м



1-4 п. техн. условия и чертежи

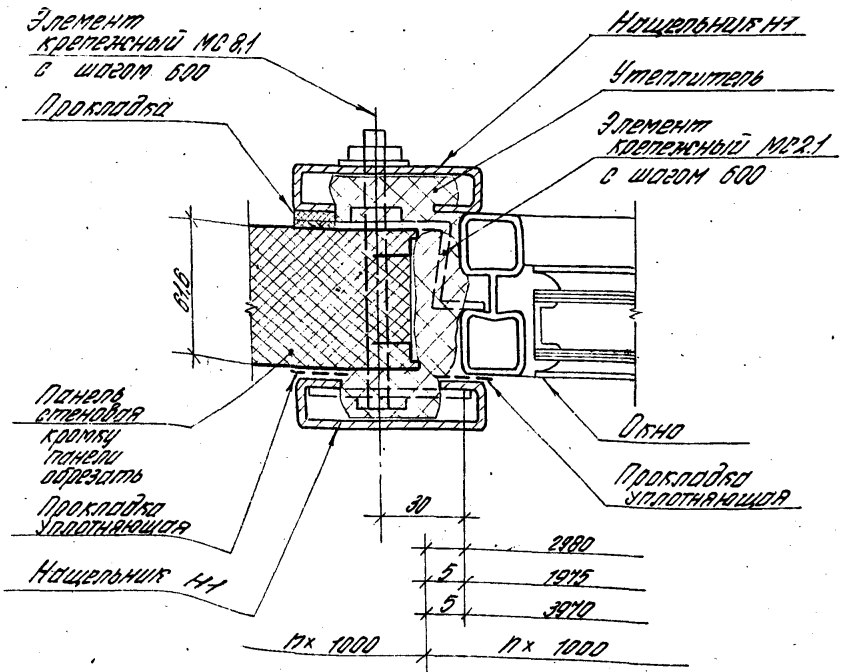
Дир. отд.	Муромов	И.М.							
Дир. отд.	Гусев	В.С.							
Ст. арх.	Туманов	И.И.							
Инженер	Власов	В.В.							

1.432.2-17.4 15

Узел 15

Стация	Лист	Листов
Р		1
ЦНИИПРОЗДАНИЙ		

Напряжение стеновой панели тип I толщиной 615мм
и окна размером 2,0 м; 3,0 м; 4,0 м

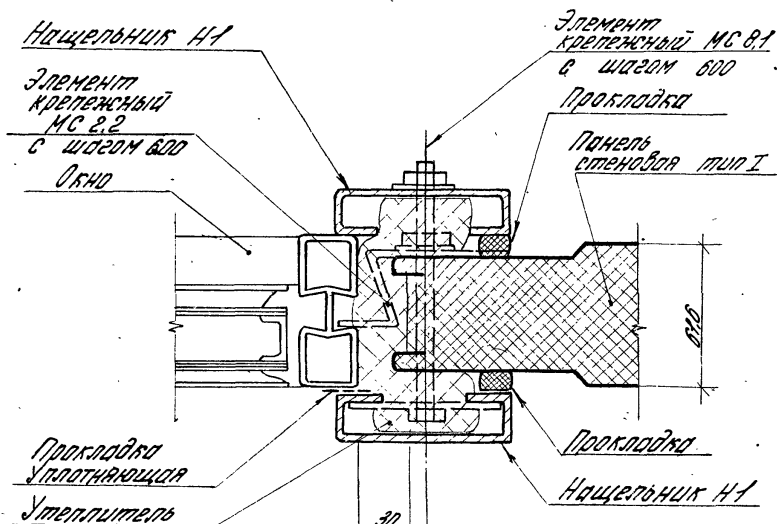


Имя и фамилия
Дата и дата
Время

1.432.2-174 15

17716 26

Лист
2



	30	
1945	20	
2980	20	
3970	14	
5250	25	
11 x 1000		11 x 1000

1432.2-174 16

Узел 16

Студия	Лист	Листов
Р		1
ЦНИИПРОМЗДАНИЙ		

17716 27

Инв. лод. Лод. и ватт. Ватт. Инв. лод.

Дук. отп.
Дук. голов.
Ст. цех.
ИнженерМуромцев
Кузнецов
Земляничников
ВласоваИ.И.И.
16.1

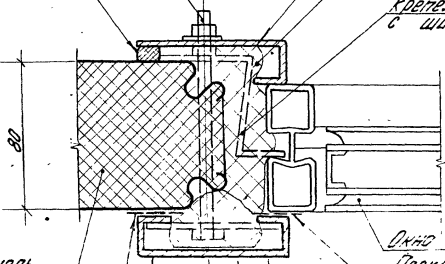
Элемент
крепежный МС.В.2
с шпoлoм 600

Нащельник Н.2

Утеплитель

Покладка

Элемент
крепежный МС.З.1
с шпoлoм 600



Панель
стеновая
тип II

Окно

Прокладка
уплотняющая

Прокладка
уплотняющая

Нащельник Н.1

30	1940
125	2980
10	3270
15	5250
25	

17 x 1000

17 x 1000

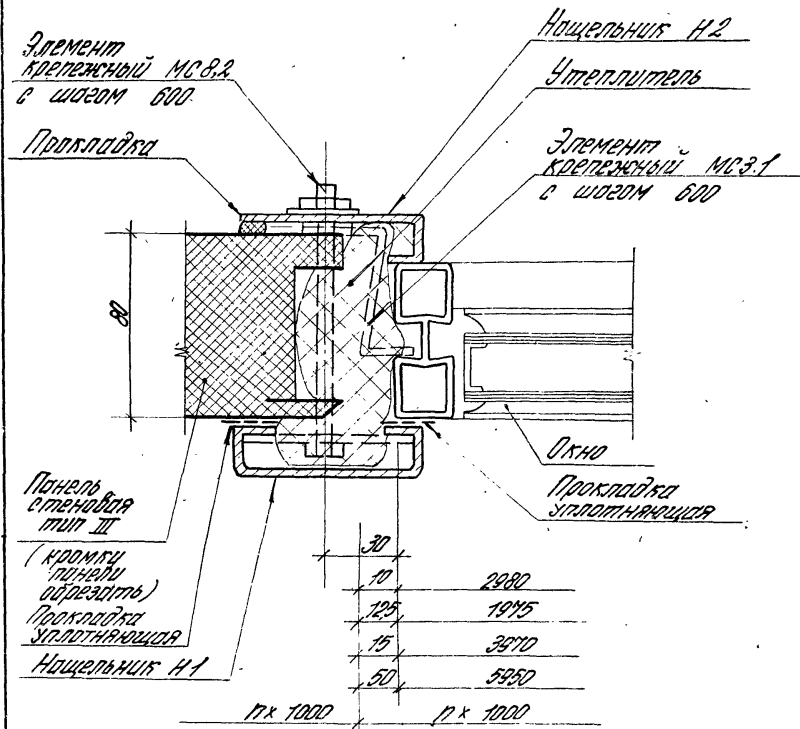
Имя и фамилия
Подп. и дата
Взам. инв. №

Инв. отв.	Муромов	В. А.
Инв. склад	Гуреев	И. В.
Ст. слух.	Сидоренко	И. С.
Инженер	Власов	И. С.

14322-174 17

Узел 17

Станция	Линия	Линейный
0		1
ЦНИИПРОМЗДАНИЙ		



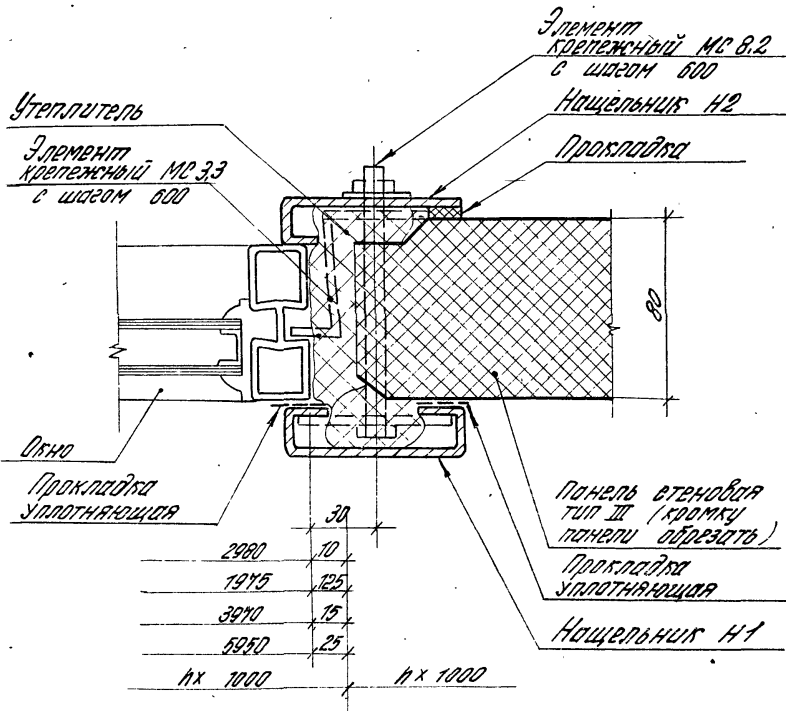
1:2000 Ч. ВЕРХ. Ч. ДЕТАЛЬ

14322-174-18

Узел 18

Р.з. арт. Муравьев
 Дис. эр. док. Муравьев
 Ст. с.р.к. Тютинишвили

Страница	Лист	Листов
Р		1
ЦНИИПРОМЗДАНИЙ		



И.В. ПЛОДЯ, Подп. и дата 03.08.1974

1.4322-774 19

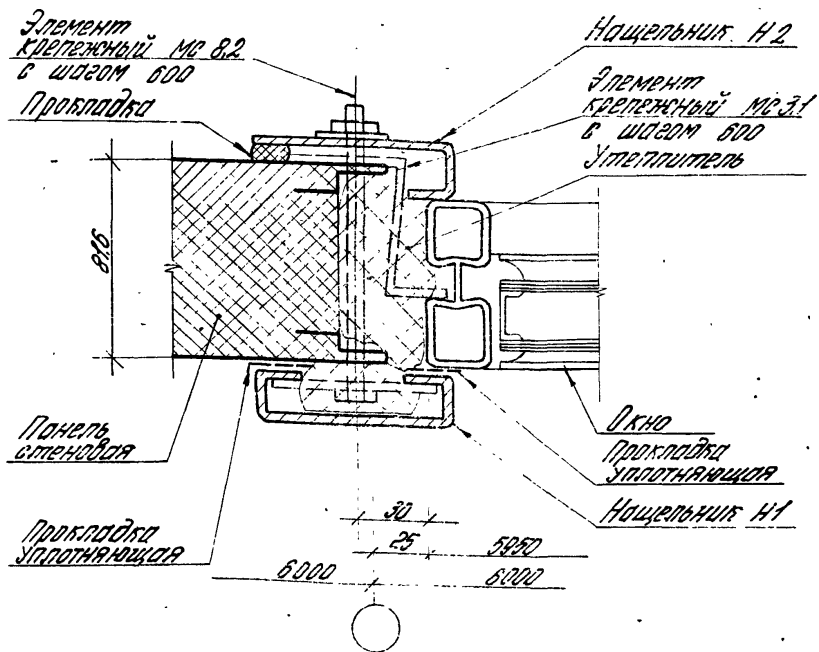
Рук. отд. Мухомов
 Рук. отд. Мухомов
 Инжен. Мухомов
 Мухомов
 Мухомов
 Мухомов

Узел 19

Стр. 1 Лист 1

ЦНИИПРОМЗАДАНИЙ

Соединение стеновой панели тип I толщиной 816 мм
и окна шириной 600 мм



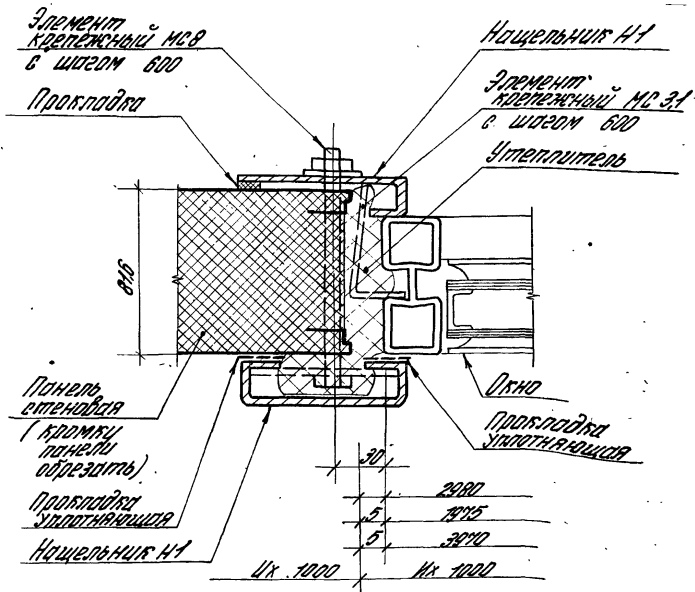
1432.2-174 20

Рук. отд.	Муромов	И.И.
Рук. эк. отд.	Сухарев	В.С.
Ст. эк. отд.	Туменишвили	В.С.
Инженер	Власова	Н.А.

Узел 20

Итого листов	Лист	Листов
Р	1	2
ЦНИИПРОМЗДАНИЙ		

Сопряжение стеновой панели тип I толщиной 816 мм
и окна размером 20 м; 3,0 м; 4,0 м



Иск. и разраб. Гаври. и Фрол. Взам. инвент.

1432.2-174 20
17716 32

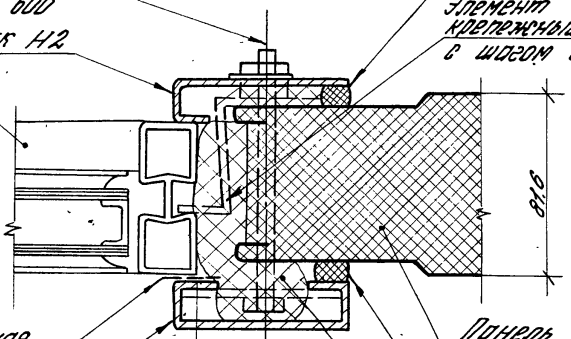
Лист

2

Элемент
крепежный МС 8,2
в шаге 600
Нащельник Н12

Прокладка
Элемент
крепежный МС 3,2
в шаге 600

Окно



Прокладка
уплотняющая
Нащельник Н1

Панель
стеновая
тип I

Прокладка

Уплотнитель

	30	
1975	20	
2980	20	
3970	17	
5960	25	
10 x 1000		11 x 1000

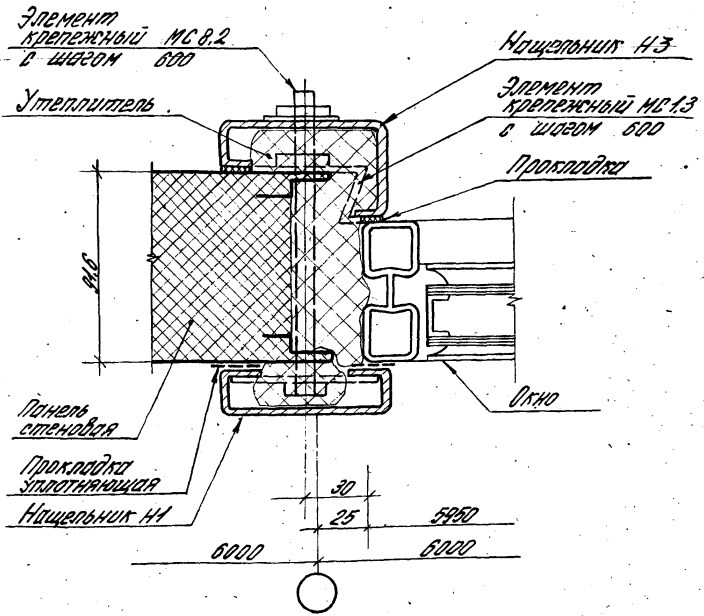
1.432.2-17.4 21

Инж. отк.	Муромов	Васильев	
Инж. отк.	Гусев	Левин	
Инж. отк.	Туманский	Левин	
Инжен.	Благодат	Левин	

Узел 21

Станд.	Лист	Листов
Р		1
ЦНИИПРОМЗДАНИЙ		

Сотряжение стеновой панели тип I толщиной 916
и окна размером 6000



Вид и вид. Подп. и дата. Взам. инв. н.

Дир. отд.	Муромов	В.И.			
Дир. з-д	Козель	В.И.			
Ст. тех.	Гуманович	Т.И.			
Инжен.	Ворогов	Т.И.			

1432.2-174 22

Черт 22

Стяжка	Лист	Листов
Р	1	2
ЦНИИПРОМЗДАНИЙ		

Сопряжение стеновой панели тип I толщиной 906 мм
и окна размером 2,0 м; 3,0 м; 4,0 м

Элемент
 крепежный МС 82

Нащельник Н 3

Прокладка

Утеплитель

Элемент
 крепежный МС 13

906

Панель
 стеновая
 кромку панели
 обрезать

Окно

Прокладка
 уплотняющая

Прокладка
 уплотняющая

Нащельник Н 1

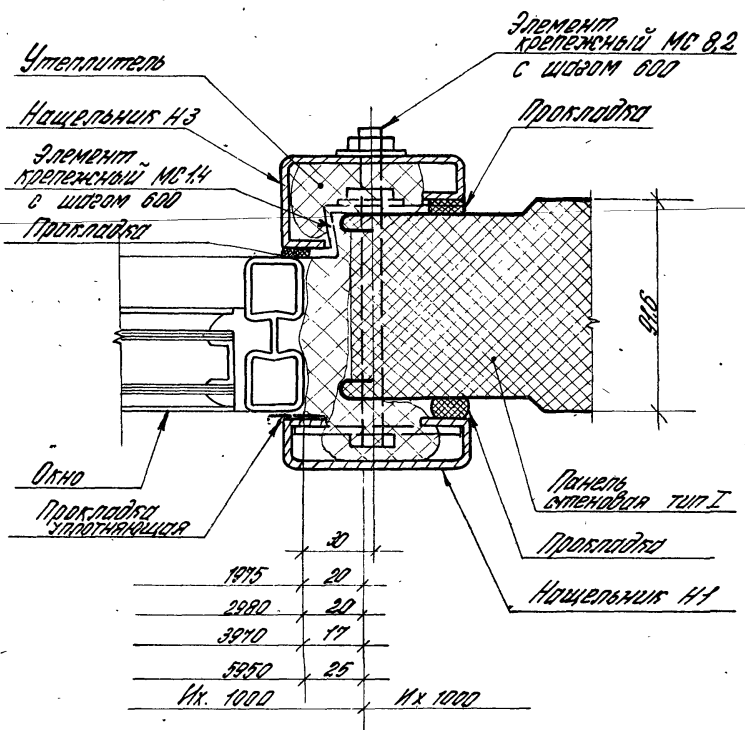
12 x 1000

30	
-	2380
5	1915
5	3210
	12 x 1000

1.432.2-174 22

Лист

2



Инж. И. Гайда
 Проектировщик
 Б. Яковлев

1432.2-174 23

Узел 23

Рук. отд. Мурашов М.И.
 Рук. отд. Сузевца В.С.
 Ст. тех. Туманшвили Г.С.
 Инжен. Власова Т.В.

Статус	Лист	Выпуск
2		1

ЦНИПРОМЗДАНИЙ

Элемент
крепёжный МС 8.2
с шагом 600

Нащельник Н4

Прокладка

Утеплитель

Элемент
крепёжный МС 2.1
с шагом 600

100

Панель
стенная
тип III

Окно

(кромки
панели
обрезать)

Прокладка
уплотняющая

Прокладка
уплотняющая

Нащельник Н1

30	
125	1915
10	2000
15	3970
25	5950

Их 1000

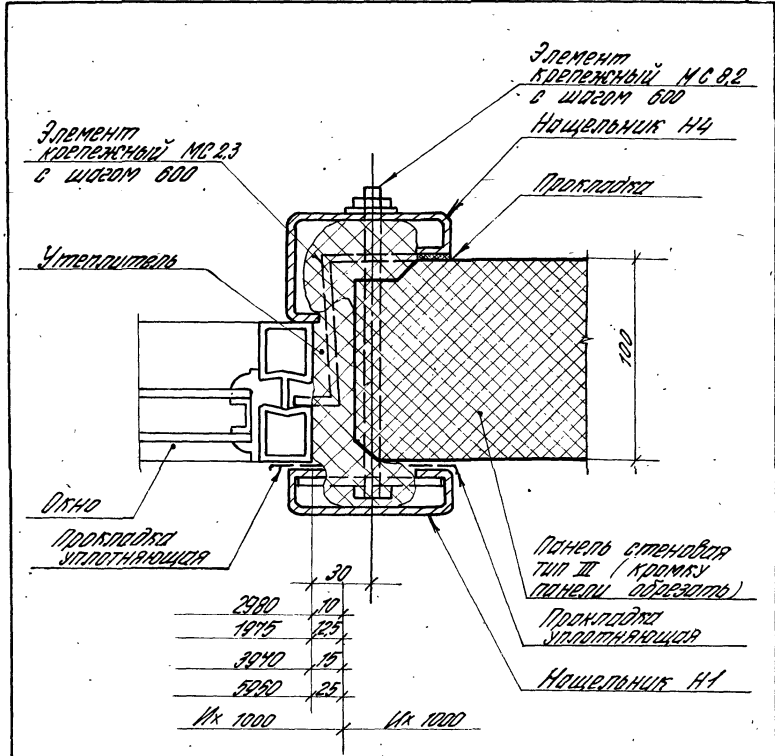
Их 1000

1.432.2-174 24

Узел 24

Стаяк	Лист	Листов
Р		1

ЦНИИПРОМЗДАНИЙ



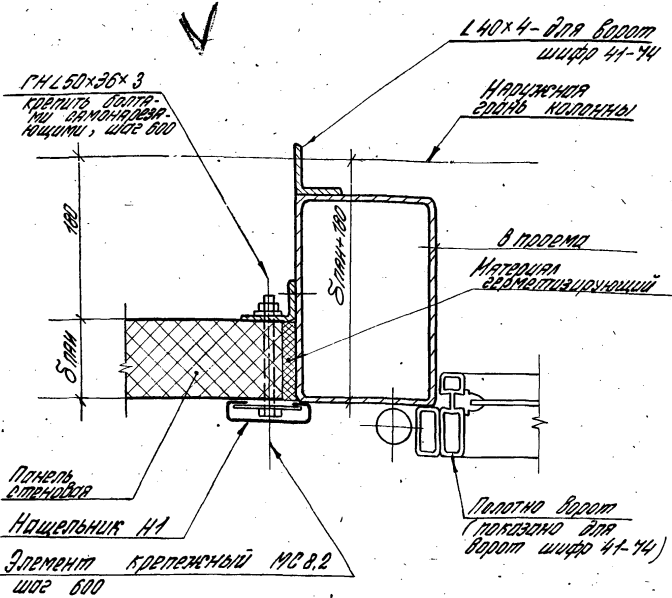
Число листов: Подписи и даты: Взам. штамп

1432.2-174 25

Черт. 25

Рук. отд.	Муромцев А.И.
Рук. экз.	Зубова И.С.
Инженер	Власова Т.А.

Страна	Лист	Листов
Р		1
ЦНИПРОМЗДАНИЙ		



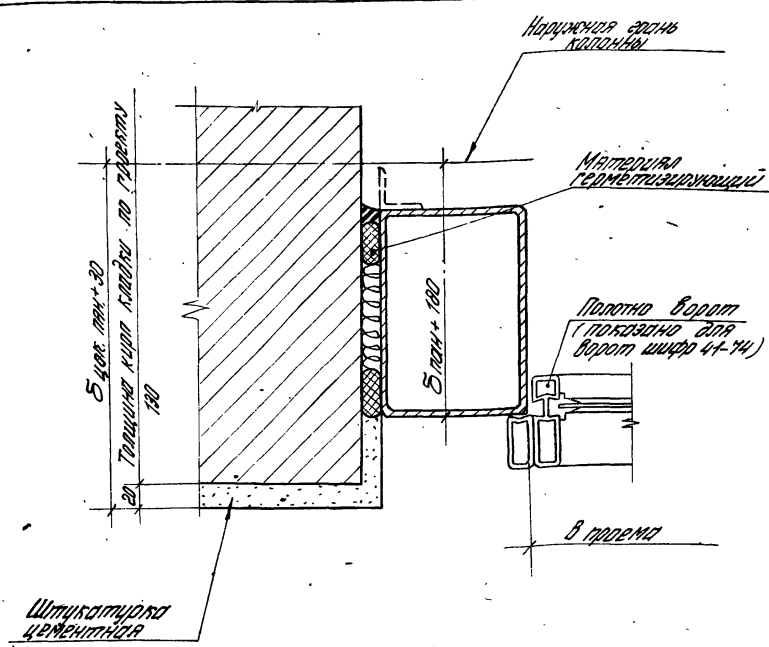
Узел дан для ворот распашные (шифр 41-74) и для распашные складчатых (серия 1.435.2-20)

Имя и фамилия: Паша и Витя

1.432.2-174 26

Узел 26

Стандия	Лист	Листов
Р		1
ЦНИИПРОМЗДАНИЙ		



Узел дан для ворот решетчатых (шифр 4-74) и для ворот решетчатых складчатых (серия 1.435.2-20)

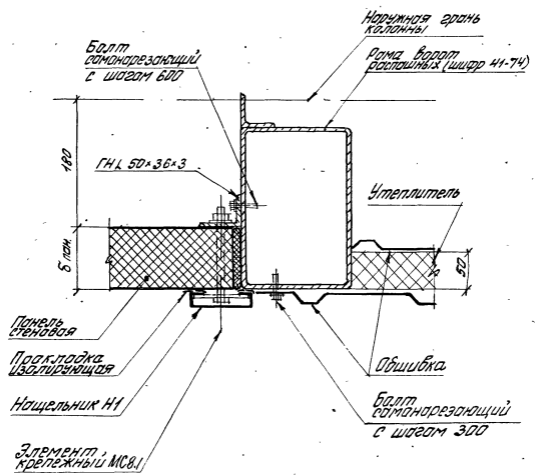
Имя подл. Подл. и дата Взам. шифр

1.432.2-174 27

Узел 27

Лист	Листов
2	7
ЦНИИПРОМЗДАНИЙ	

Диз. 077	Мирошнев	М.М.
Диз. 20.00	Гусев	В.С.
Ст. инж.	Сидорова	Л.С.



1.432.2-17.4 28

Узел 28

Рук. отд	Муравьев	ММ
Рук.пр.ор	Гузевца	
Ст. инж	Сидорова	

архив	лист	лигов
Р		1
ЦНИИПРОМЗДАНИЙ		

Крепёжные панели

Слив и крепление
слива см. в узлах 26,36
выпуска 3

$n = 600$

20

Экзелька
комбинированная
с шагом 600

Болты самона-
резающие с
шагом 600

Слив НВ

Обшивка

Утеплитель

Болты самона-
резающие с
шагом 600

$n = 600$

50

50

ГНЗ 125*40*3

Стан.

190

Ригель

30

Материал
герметизи-
рующий

ГНЛ 32*25*15;

крепить болтами
самонарезающими
к раме ворот

29

Наружная
звезда
колонны

Рама распашных
ворот (шифр 44-74)

Полотно ворот

1.432.2-17.4 29

Узлы 29: 30

Стадия Лист Листов

Р 1 1

ЦНИИПРОМЗДАНИЙ

1977/6 42

ш.б. №подл. Подпись и дата выдан ш.б.н

Рук. отд. Муравьев
Рук. гр. Гусева
Инж. Власова

Панель,
стенная;
крепление слева,
изоляция см.
в узлах 26 и 36
болты

Болт самонарез.
с шагом 600

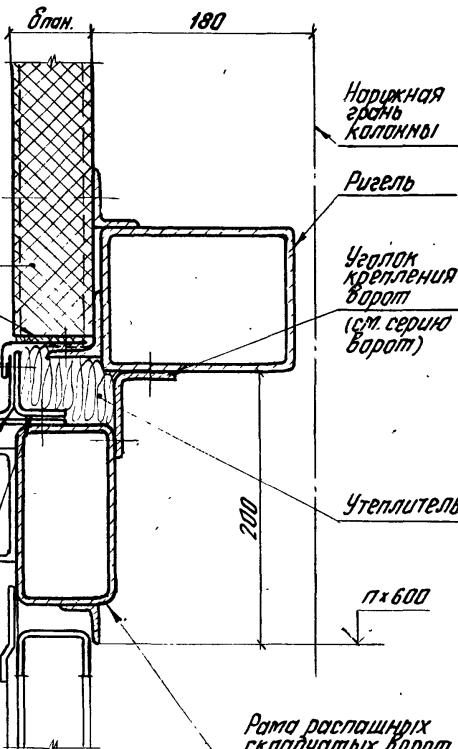
Слив Н21

Кронштейн
и стенка
см. серия
борот

слив Н9

ГНЛ 32x25x2; l=50
закрепить к
раме борот
через шпильку
118 гайкой и
с шайбой 8 с
шагом 250 (см.
серия борот)

Прокладка
резиновая в=1мм
перед установкой
промазать мастикой



1.432.2-17.4 30

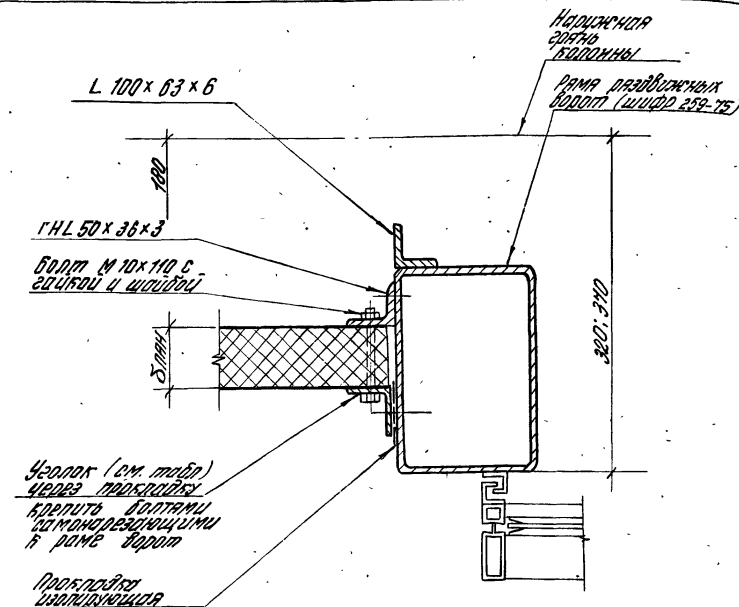
Узел 31

Рук. отд. Муравьев
Рук. гр. Гусева
Инженер Власова

Стадия	Лист	Листов
Р		1

ЦНИИПРОМЗДАНИЙ

17716 43



Болт	Гайка	а	Узелок
250	48,6	93,4	L63x40x4
	50	90	L40x40x3
	61,6	78,4	ГНЛ32x25x75
300	80	110	L63x40x4
	81,6	108,4	L63x40x4
	91,6	88,4	L40x40x3
	100	90	L40x40x3

1.432.2-174 31

Узел 32

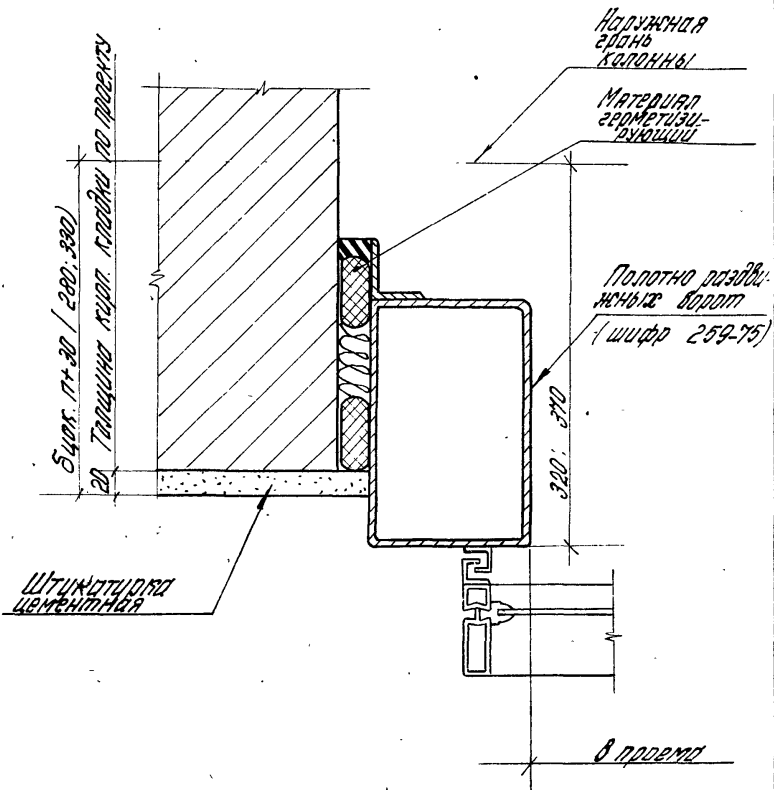
Страна	Лист	Листов
Р		7

ЦИНИПРОМЗДАНИЙ

17716 44

Имя и фамилия
Дата
Взят индекс

Инж. А.И. Мухоморов	И.И. Мухоморов
Инж. В.И. Гусев	В.И. Гусев
Инж. В.И. Сидорова	В.И. Сидорова

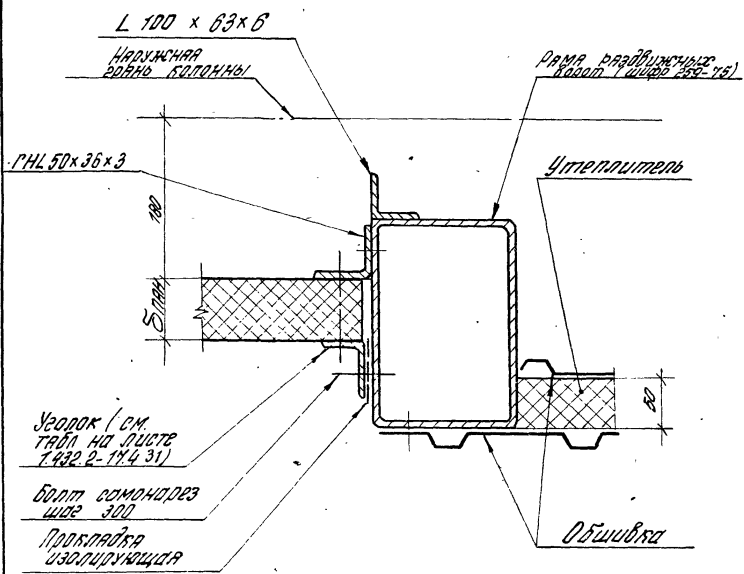


1432.2.174 32

Узел 33

Дир. отд.	Муромов	Дир. отд.	Гаврилов
Дир. отд.	Гаврилов	Дир. отд.	Белоголов
Дир. отд.	Белоголов	Дир. отд.	Белоголов

Страна	Лист	Листов
Д		1
ЦНИИПРОМЗДАНИЙ		

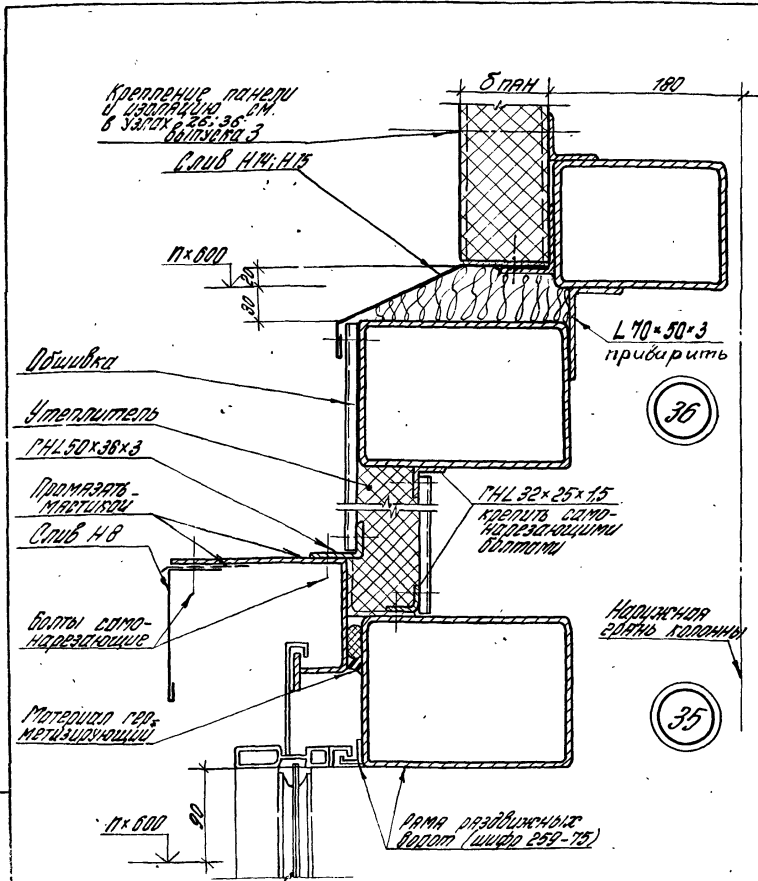


Лист в разрезе
Листов 1 и 2
Листов 3 и 4
Листов 5 и 6
Листов 7 и 8
Листов 9 и 10
Листов 11 и 12
Листов 13 и 14
Листов 15 и 16
Листов 17 и 18
Листов 19 и 20
Листов 21 и 22
Листов 23 и 24
Листов 25 и 26
Листов 27 и 28
Листов 29 и 30
Листов 31 и 32
Листов 33 и 34
Листов 35 и 36
Листов 37 и 38
Листов 39 и 40
Листов 41 и 42
Листов 43 и 44
Листов 45 и 46

1432-2-174 33

Узел 34

Страница	Лист	Листов
Р		7
ЦНИИПРОМЗДАНИЙ		



1.432.2-17.4 34

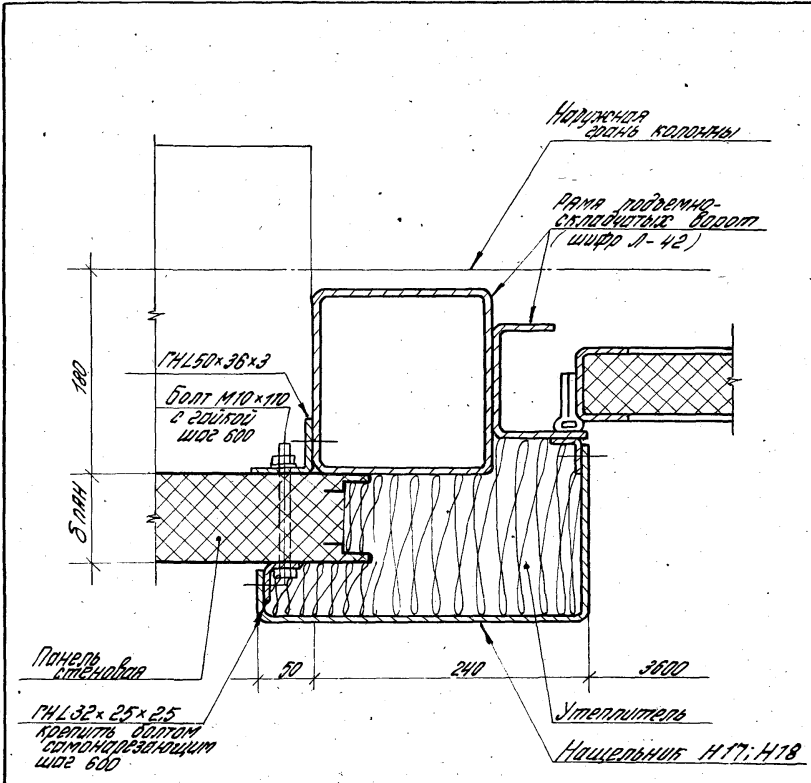
Узлы 35, 36

Строчка	Лист	Листов
0		1

ЦНИИПРОМЗАДАНИЙ

17716 47

Рук. отд.	Муромов	В.С.
Рук. ср.	Сузеев	В.С.
Инжен.	Власова	В.С.



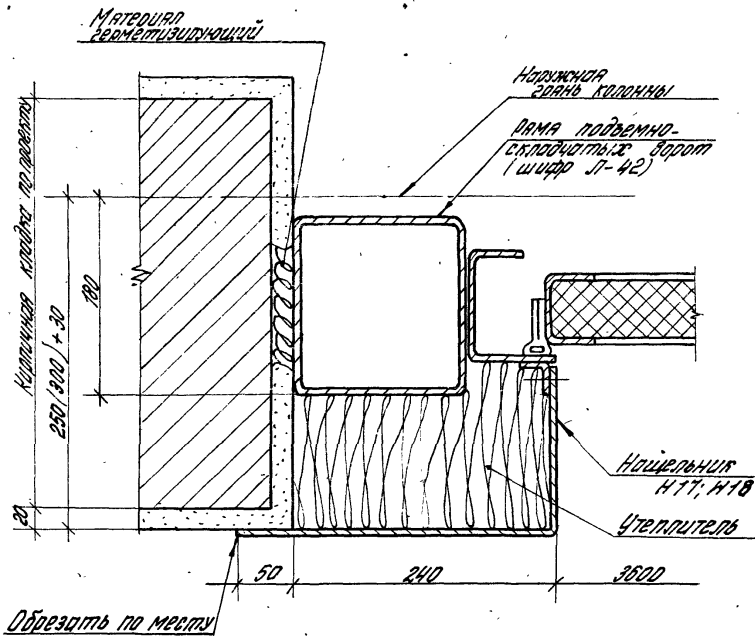
Имя и табл. Проект и дата. Взам инв. А

Дир. отд.	Муромцев	И.И.		
Дир. отд.	Гузеева	Л.И.		
Ст. инж.	Сидорова	С.И.		

1432.2-174 35

Узел 37

Листов	Лист	Листов
Р		1
ЦНИИПРОМЗАДАНИЙ		



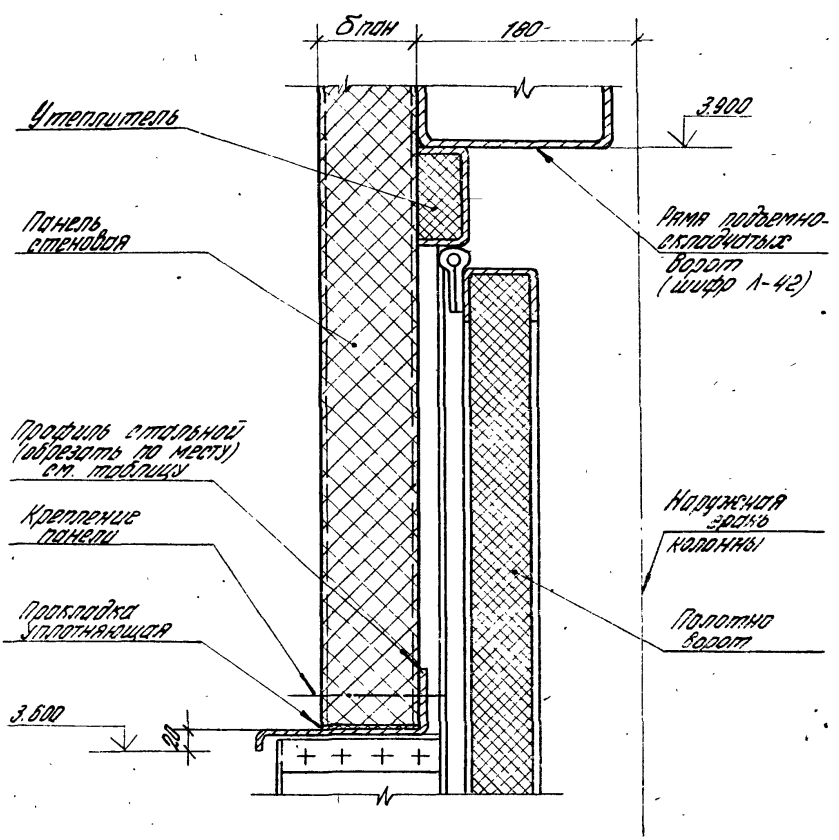
1.432.2-174 36

Узел 38

Рук. отд. Музалев В.И.
 Рук. эк. отд. Гусев В.И.
 Ст. инж. Давыдов С.И.

Стр. 1

ЦНИИПРОМЗДАНИЙ



Толщина панели (в см.), мм	Профиль алюминий
16,8 ; 50 ; 61,6	ГНЗ 125x40x3
80 ; 81,6 ; 91,6 ; 100	ГНЗ 150x70x4

Инв. и тех. листы
 Проект и детали
 Взам. листы

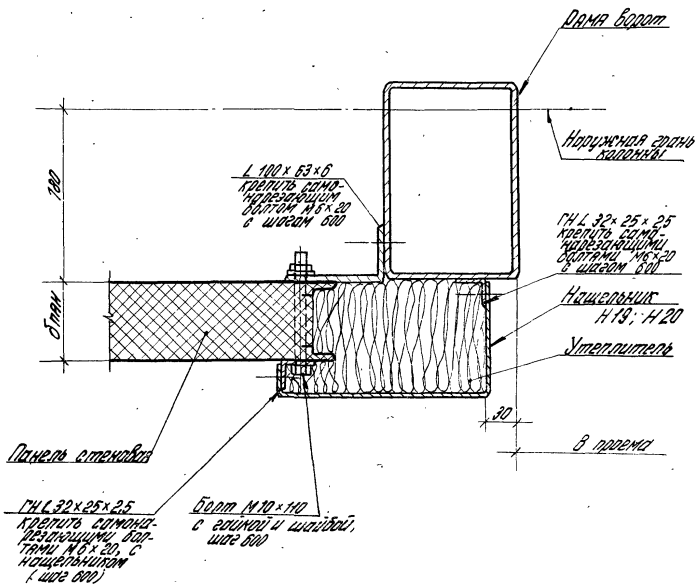
Инв. отв.	Мурашев	М.В.	
Инв. проект	Гузев	Г.С.	
Ст. инж.	Сидоров	С.В.	

1.432.2-174 37

Узел 39

Страница	Лист	Листов
Д	Т	Т

ЦНИИПРОМЗДАНИЙ



Узел для ворот-подъемно-поворотных (серии 1435-11);
 раздвижных складчатых (шифр 42-74);
 шторных (шифр 898-73)

1432.2-174 38

рук. отд. Муравьев
 рук. отд. Гузев
 инженер Власова

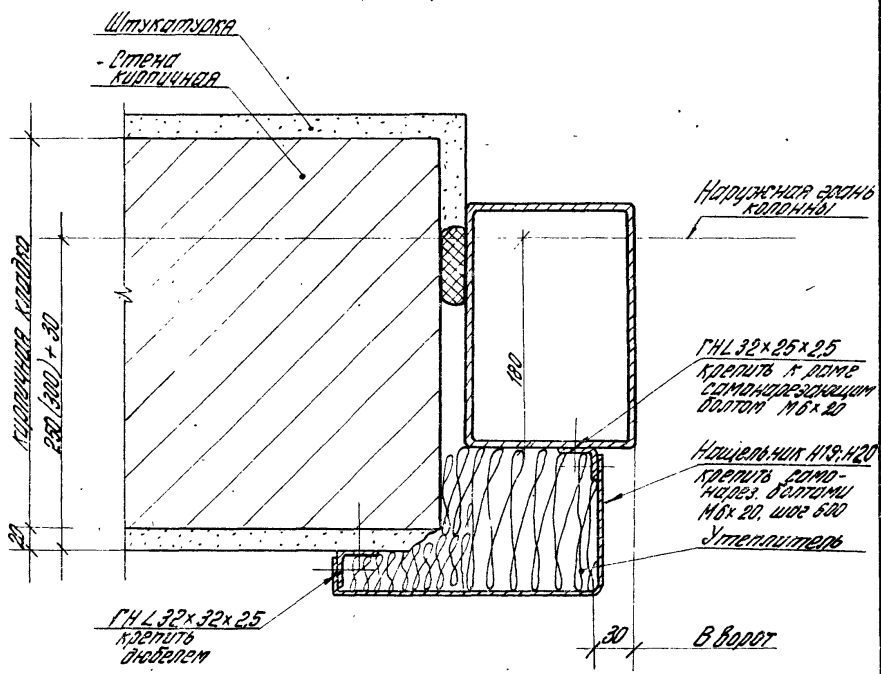
М.П.
 1973

Узел 40

Стандарт	Лист	Листов
Р		1

ЦНИПРОМЗДАНИЙ

17716 51



Узел для ворот -
 подъемно-поворотных (серии 1435-14);
 раздвижных - складчатых (шифр 42-74);
 шторных (шифр 898-73)

Толщина панели	Марка
10,5; 50; 616	Н 19
10,8; 16; 116 100	Н 20

1.432.2-174 39

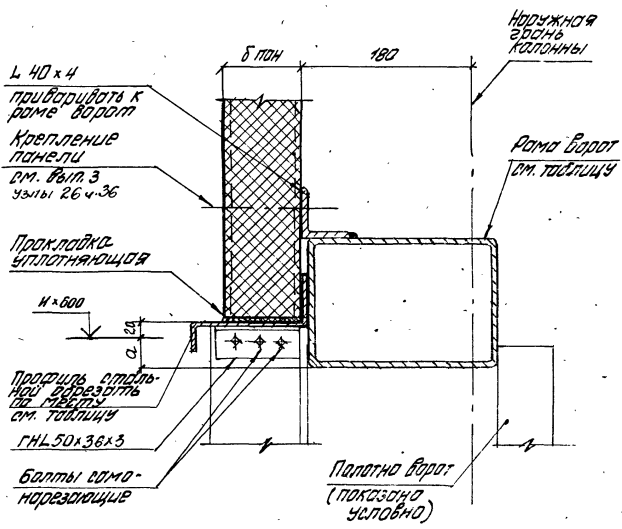
Узел 41

Стация	Лист	Листов
Р		1
ЦНИИПРОМЗДАНИЙ		

17716 52

Инв. и подл. Проект и детали Ворот и ШБМ

Дир. отд. Мухомов
 Дир. эк. Зябкова
 Инженер Волкова



Обозначен	ширина	ширина	длина
α (мм)	42-74	898-73	1.435-11
	-	-	50

Толщина панели δпан мм	Профиль стальной
46; 6; 50; 64,6	ГНЗ 125x40x3
80; 84,6; 91,6; 100	ГНЗ 160x70x3

1.4322-17.4 40

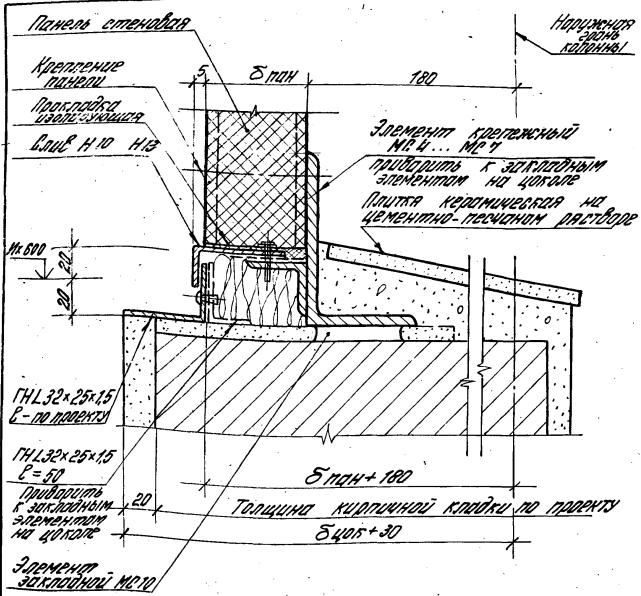
Узел 42

Страница	Лист	Листов
Р		1
ЦНИПРОМЗДАНИЙ		

17716 53.

Шифр № проекта, подполоса и листы 153071 Шифр №

Рук. отд. Мухомов
 Рук. груп. Губерова
 Ст. инж. Сидорова



Имя и фамилия
 Подпись
 Дата

			1.432.2-174 41	
Дир. отд. Мухомов	Инжен. Давыдов	Инжен. Давыдов	Узел 43	Станд. Лист 1
				ЦНИИПРОМЗАДАНИЙ

Узел для стены из металличе-
ских трехслойных панелей
тип I и III

Панель стеновая

Накладка
сделать
по месту

Закрепки
котлоустр.

ГЛ L 32x25x1,5
h=50
(для окна)

Слив
п.з (п.г.з)
вып.

п x 600

п x 1000

п x 1000

Нащельник H1
для окна
наличник
для двери

Окно, или
дверь деревянная

Узел 44 ст. соответствует с узлами б: 10... 25.

1.432.2-17.4 42

Лист	Лист	Лист
Р	1	3

Узел 44

ЦНИИПРОМЗДАНИЙ

17716 55

Шифр по ГОСТу. Проверить с соответствующими органами

Рук. отд. Туровцев
Рук. зр. Рубцова
Инжен. Власова

М.п. [подпись]
[подпись]

Узел для стены из металлических трехслойных панелей тип. 2

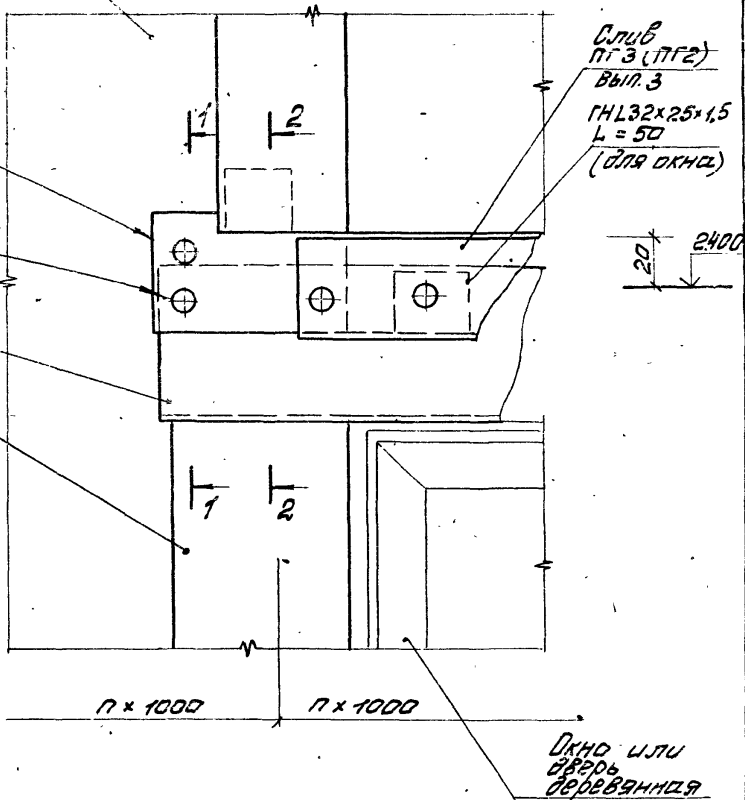
Панель
отделочная

Накладка
из металла
защелки
колесничной

Служ.
НВ

Нащельник
НН

Служ.
ПГЗ (ПГ2)
вып. 3
ПН132x25x1,5
L = 50
(для окна)



7 x 1000

7 x 1000

Окно или
дверь
деревянная

1.432.2-17.4 42

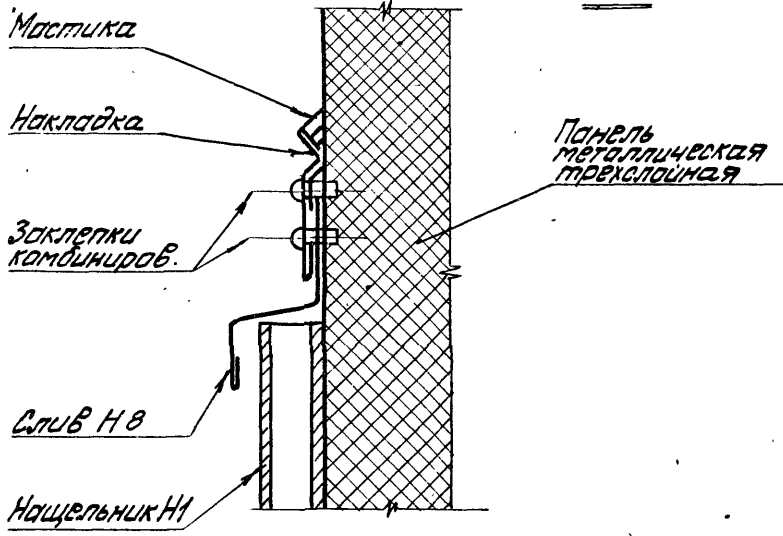
Лист

2

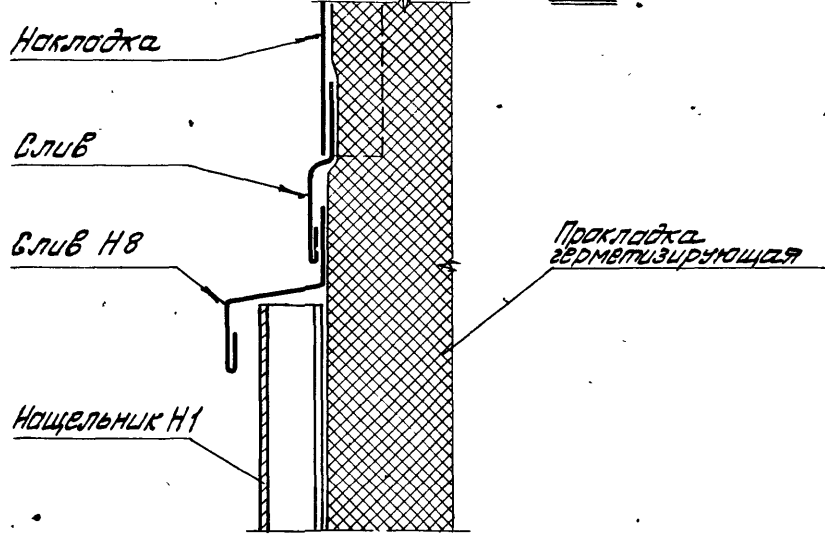
17716 56

Лист № 2 из 2, Поставщик и адрес: ВЗРМ, ЛМВ, ЛМ

1-1

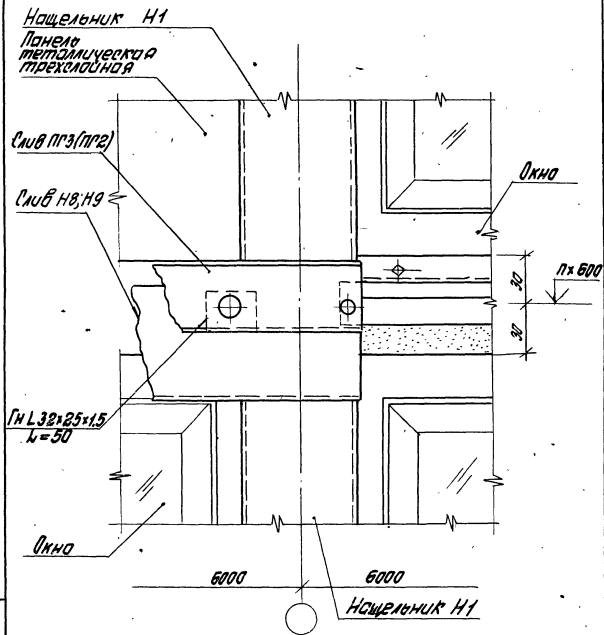


2-2



Линь № 1/подлн. Подлинный дата. Взлом. дин. №

1.432.2-17.4 42		Лист
		3



Узел 45 ст. соответствует с узлами 5; 6.

1.438-2-17.4 43

Узел 45

Исполн.	Лист	Листов
Р		1

ЦНИИПРОМЗДАНИЙ

17716 58

Шифр по плану, подполье и высота 1330 мм. Шифр по плану

Рук. авт. Мурадов В.И.
Рук. гр. Гусева В.С.
Имшен. Власова В.И.

Панель
стенная

Слив
№3 (ст.2)
вып. 3

Заклепка
колпачи-
рованная

Нащельник
Н8

Панель
металлическая
трехслойная
тип I, II, III

Нащельник Н1

Окно или
дверь деревянная

п × 1000

п × 1000

Узел 46 см. совместно с узлами 6; 7; 9; 10... 25.

1.432 2-17.4 44

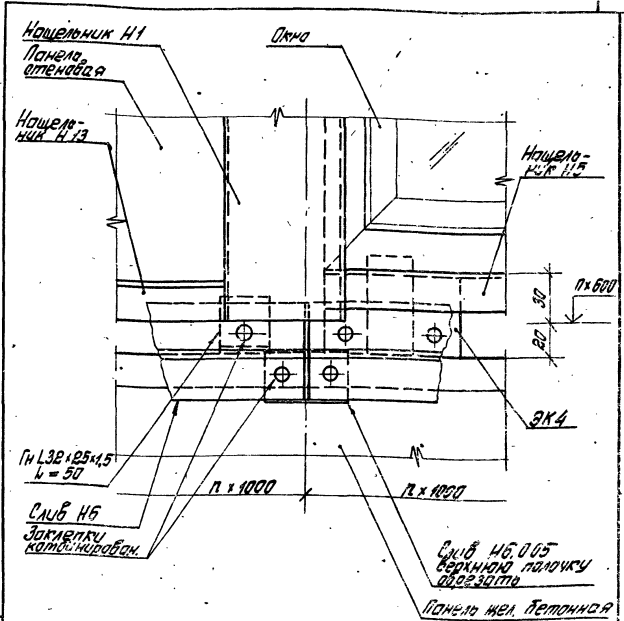
Узел 46

Классификация	Лист	Листов
Р		1
ЦНИИПРОМЗДАНИЙ		

1976 59

Инв. № подл. Подпись и дата. Изм. №

Рук. отд. Муравьев И.И.
Рук. зод. Чусова В.С.
Инжен. Власова В.В.



Узел 47 ст. совместно с узлами 1; 10... 25.

1.432.Р-17.4 45

Узел 47

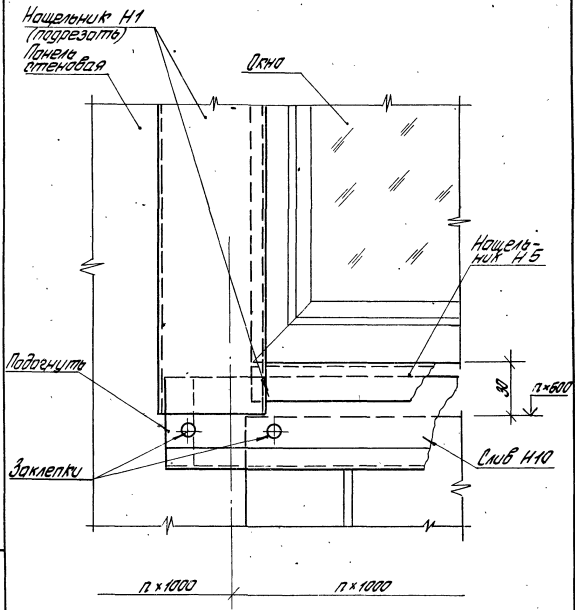
Таблица листов

ЦНИИПРОМЗДАНИЙ

19716 60

ЦНИИПРОМЗДАНИЙ

Инж. А. Туровцев
 Инж. Г. Кузнецов
 Инж. В. Воробей



Узел 48 см. соответствует узлам 4; 10... 25.

1.432.2-17.4 46

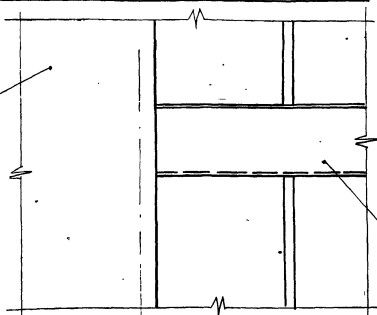
Нач. отд. тиражей	М.И.
Рук. гр.	Гусева
Имен.	Власова

Узел 48

Итого	Лист	Листов
Р		
ЦНИИПРОМЗДАНИЙ		

Узел для стены из металлических трехслойных панелей тип II

Узел ст. соответств. с узлом 29,30 в выпуске 3



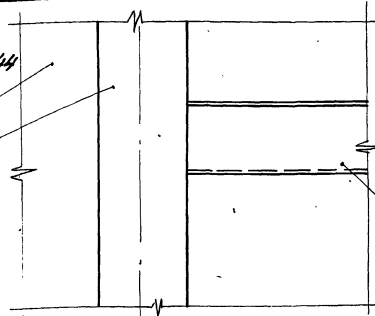
200
n x 800

Слив ПРЗ (или ПР2)
см. вып. 3
узлы 26 и 36

Узел для стены из металлических трехслойных панелей тип I и III

Узел ст. соответств. с узлом 31,44 в выпуске 3

Нащельник ст. вып. 2



200
n x 1000

Слив ПРЗ (или ПР2)
см. вып. 3
узлы 26 и 36

n x 1000

n x 1000

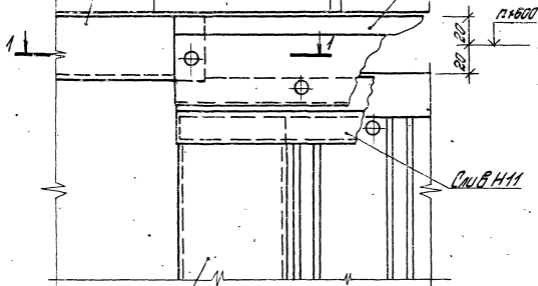
1.432.2-17.4 47

Узел 49

Исполн	Исполн	Исполн
Р	И	И
ЦНИИПРОМЗДАНИЙ		

Шифр по ГОСТ. Подпись и дата. Изом. ст. в. 1:1

Рук. отд.	Муромцев	И.И.
Рук. зр.	Гусев	И.И.
Имжен.	Благов	И.И.

Слив ПГЗ (ПГ2)
вып. 3Панель
стеноваяСлив Н15
(Н16)Нащельник Н1
Панель
стеновая

1-1

Закладка
катанциров

Слив

Узел 50 см совместно с узлами 28; 30.

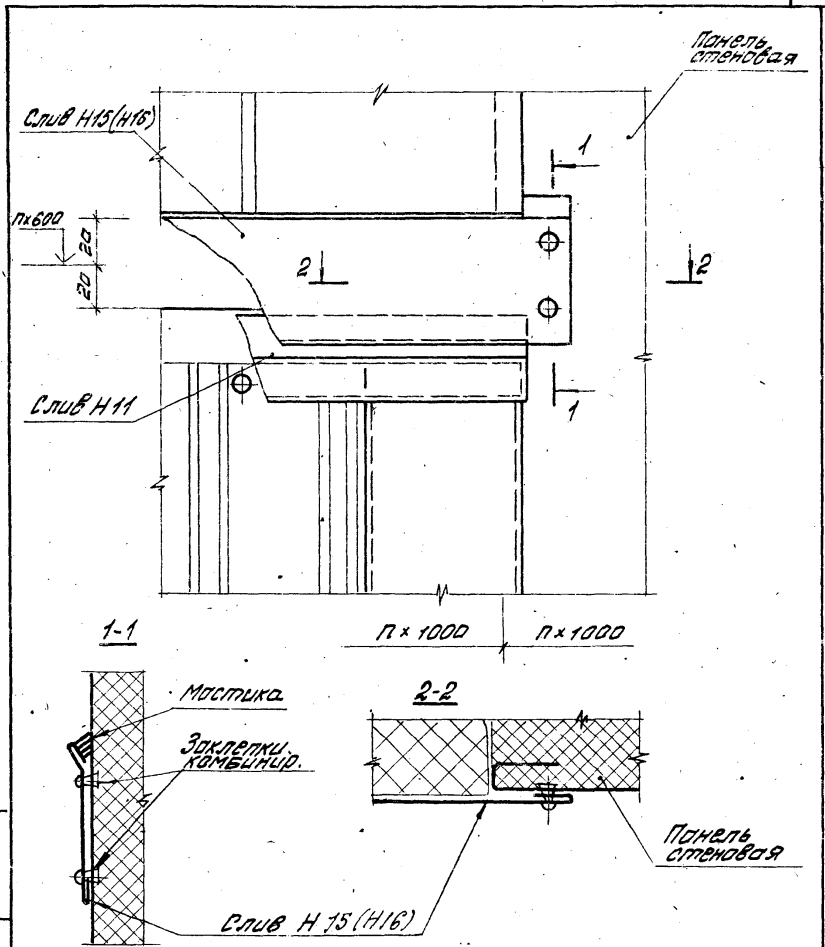
1.432.2-17.4 48

Вук. от	Муромов	Кур.
Вук. от	Гусева	Вук.
Имен	Власова	15/

Узел 50

Листов	Листов	Листов
Р		7

ЦНИИПРОМЗДАНИИ



Узел 51 см. совместно с узлами 26, 28, 30.

14322-17.4 49

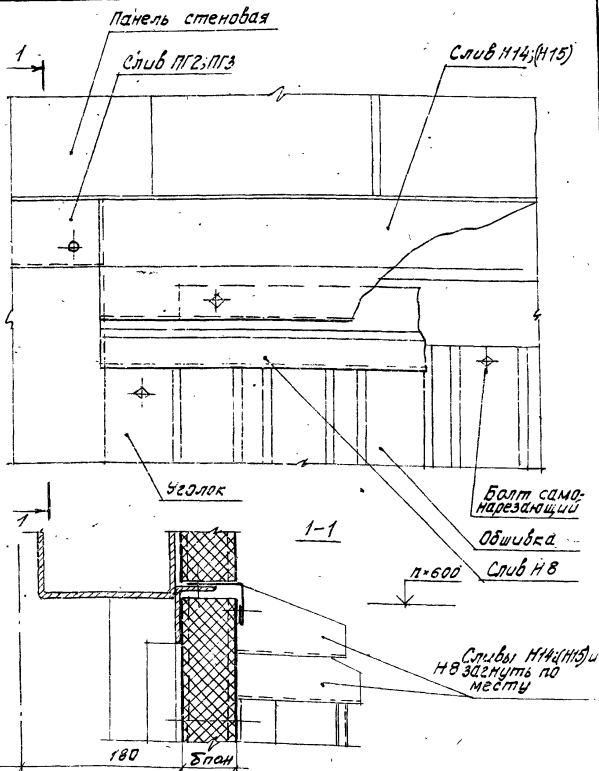
Узел 51

Стр.		Лист	Листов
Р			1
ЦНИИПРОМЗДАНИЙ			

17716 64

Инв. № подл. Подпись и дата. Взам. инв. №

Рук. отд. Муромов Н.И.
 Рук. гр. Гузеева В.С.
 Инженер Власова Н.В.



Узел 52 см. совместно с узлами 32; 34; 36.

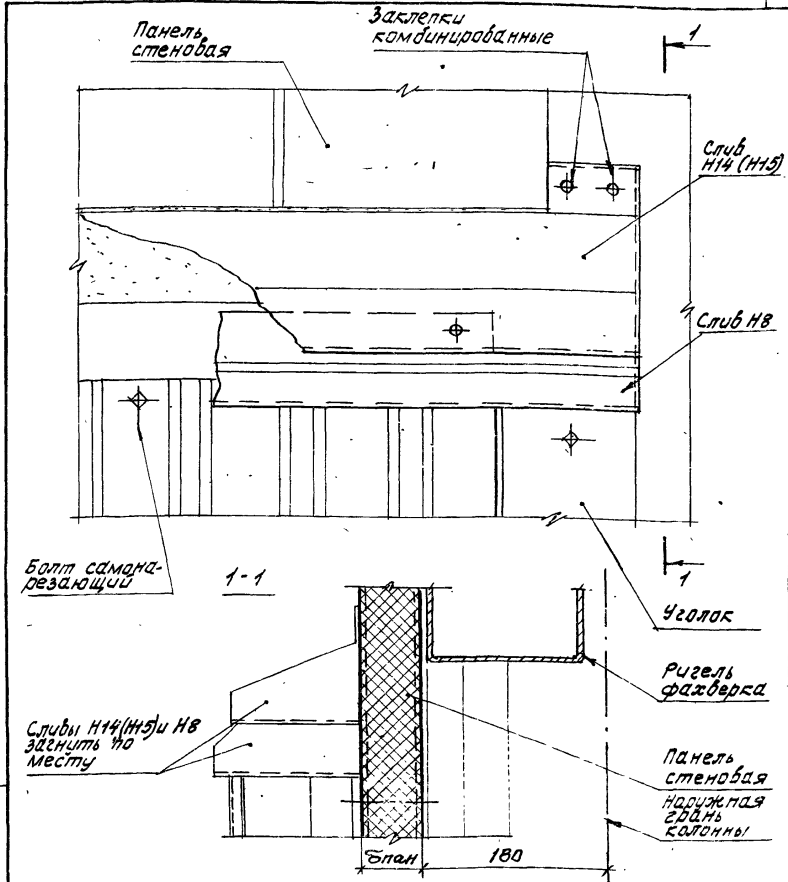
1.432.2-17.4 50

Рук. отд. Муравьев
Рук. в.р. Гусев
Инж. Власова

М.И.
Гусев
В.В.

Узел 52

Стадия	Лист	Листов
Р		1
ЦНИИПРОМЗАДАНИЙ		



Узел 53. см. совместно с узлами 32; 34; 36.

1.432.2-17.4 51

Шифр и подл. Подпись и дата Задан. ин. д. в.

Рук. от М. Ураев
 Рук. гр. Гусев
 Инж. Власова

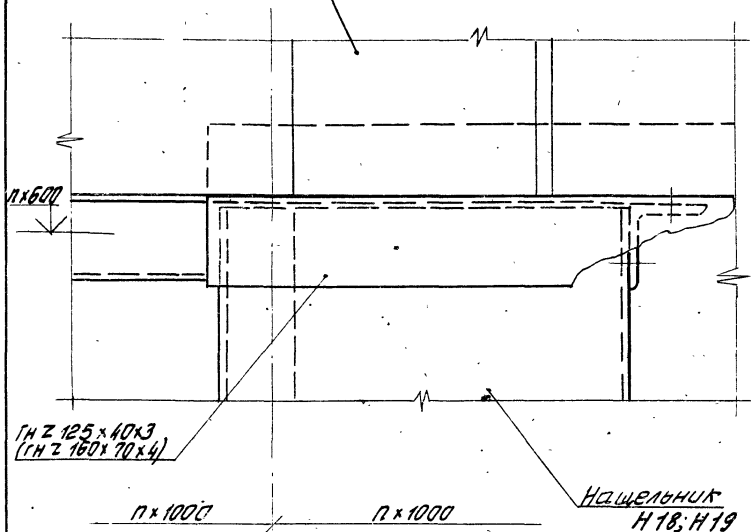
М. Ураев
 Гусев
 Власова

Узел 53

Стадия	Лист	Листов
Р		7

ЦНИИПРОМЗДАНИЙ

Панель стеновая



Узел 54 см. совместно с узлами 40; 42

1.432.2-17.52

Узел 54

Итого	Лист	Листов
Р		1

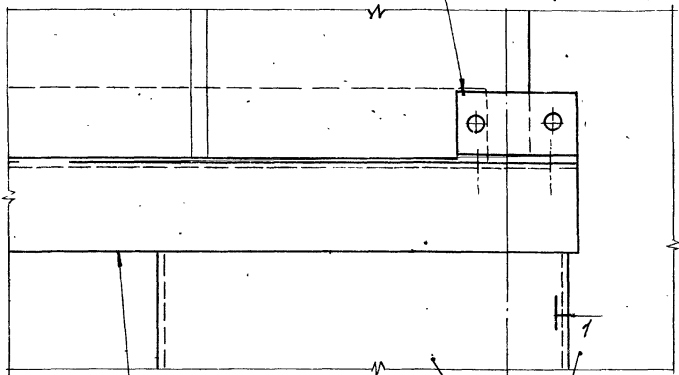
ЦНИИПРОМЗДАНИЙ

17716 67

Рук. отд.	Муравьев	Куд.
Рук. пр.	Кузнецов	Т.С.
Инжен.	Власова	Т.С.

ГНЗ 50×36×2,
L = 100

1



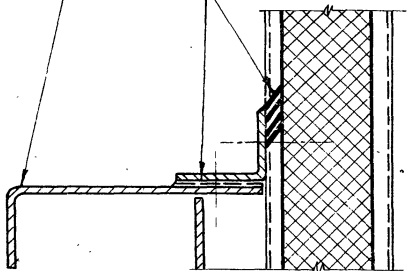
ГНЗ 125×40×3
(ГНЗ 160×70×4)

Мастика

1-1

Панель
стенная

Ноцельник



Узел 55 см. совместно с узлами 40; 42.

1.432.2-17. 53

Узел 55 см. совместно с узлами 40; 42.

Рук. отд.	Муровьев		
Рук. гр.	Гузеева	10/5	
Инж.	Власова	18/1	

Узел 55

Листов	Лист	Листов
Р		1

ЦНИИПРОМЗДАНИЙ

17716 68

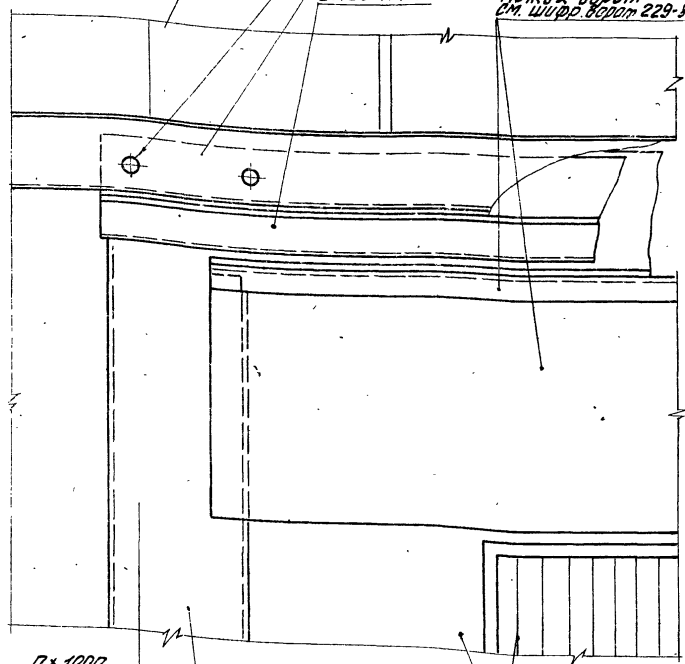
Панель
стенная

Защелка комбинированная

Стиль ПГ2 (ПГ3)

Слив НН

Ножух ворот
см. шифр ворот 229-90



1000

1000

Щельник НН

Ворота распашные
складчатые
(шифр 229-80)

Узел 56 см. совместно с узлами 26, 31

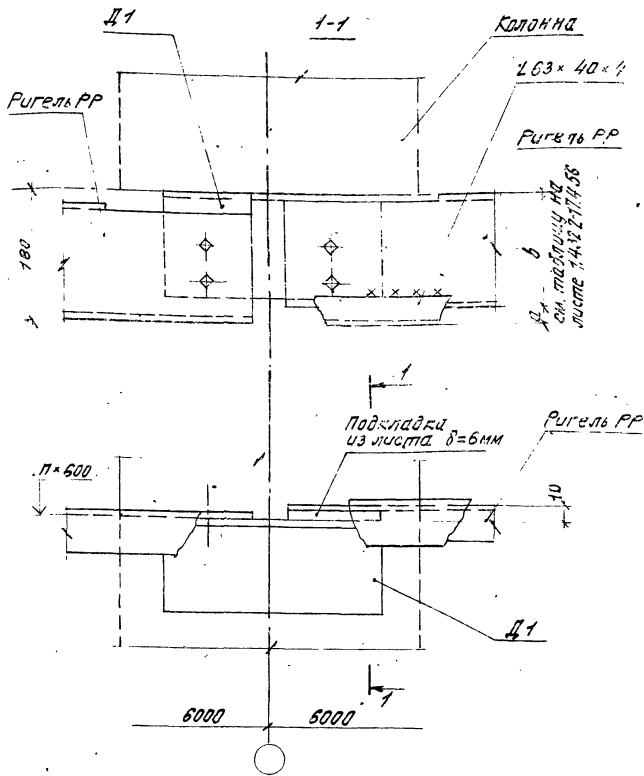
1.432 2-17.4 54

Узел 56

Рук. от Мухомов
Рук. гр. Гузеева
Шифр Власова

стандарт	лист	листо
р		1

ЦНИИПРОМЗДАНИЙ



Шиб. ж. попл. Подпись и дата. Взам. инв.ж.

Рук. отд. Мурашев. М.М.С.
 Рук. гр. Гусев. В.В.
 Ш.ж. Власова В.В.

1.432.2-17.455

Узел 57

Сталь	Лист	Листов
Р		1

ЦНИИПРОМЗДАНИИ

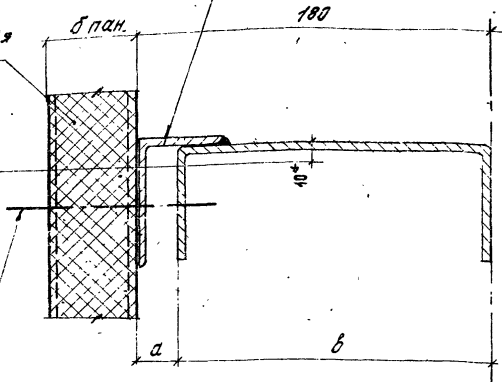
17716 70

L 63×40×4 (три бпан. ≈ 61,6)
 приварить к ригелю
 фанберка

Панель
 металлическая
 трехслойная
 тип I; II; III

п × 600

Крепление
 панели
 см. узлы 29, 37, 44
 в выпуске 3.



бпан, мм	а, мм	б мм
46,6; 50	20	160
61,6	10	170
80; 81,6; 91,6; 100	-	180

* В месте опоры ригеля установить подкладку из листа δ = 6 мм.

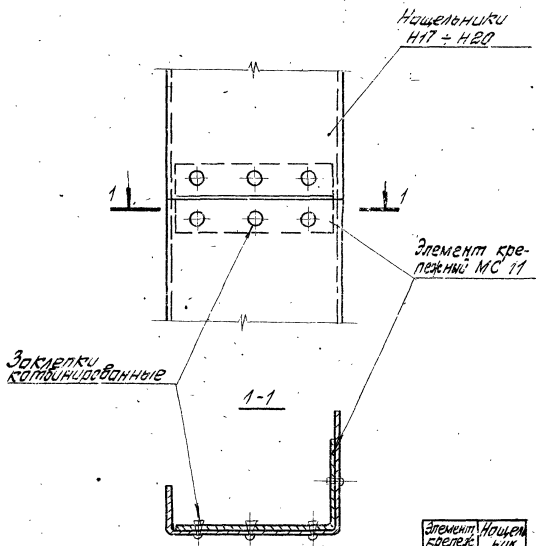
1.432.2 - 17.4 56

Узел 58

Рук. отд. Муравьев
 Рук. гр. Гузеева
 Ин.ж. Власова

Станд.	Лист	Листов
	7	7

ЦНИИПРОМЗДАНИЙ



Узел 59 от соответственно
с узлами 37; 40.

Элемент крепеж.	Номера бух
МС11.1	Н19 Н20
МС11.2	Н17 Н18

1.432.2-17.4 57

Узел 59.

Стр.	Лист	Листов
Р		1

ЦНИПРОМЗДАНИИ

СНБ-12-10-01. Простая и легкая МРБ 10-03-01

Кук. ата	Муровьев	ММ
Рук. зр.	Тузеева	ММ
Инжен.	Бадяева	ВЛ

Пластинок
железобетонных
(четыре крестовина
кладка)

Стержень $\phi 16 \times 100$
приварить к стойке
и закладным
элементам в
желез. бет. балке
и в панели

0.000

30

Балка
фундаментная

Элемент
закладной в
желез. бет.
балке и в
растворке

1-1

Наружная
сторона
колонны

30

160

Стойка РР-Д
приварить к
закладному
элементу

250, 300

Элемент закладной
в железобет.
фундаментной
балке
(предусмотривается
в конкретном проекте)

1050, 1550

Толщина сварных швов $\delta_{шв} = 4 \text{ мм}$.

1.432.2-17.4 58

Рук. отд.	Муравьев	М.У.
Тп. инж. пр.	Дранчук	Д.В.
Рук. пр. ар.	Пучеева	П.В.
Инженер	Зябцова	З.В.

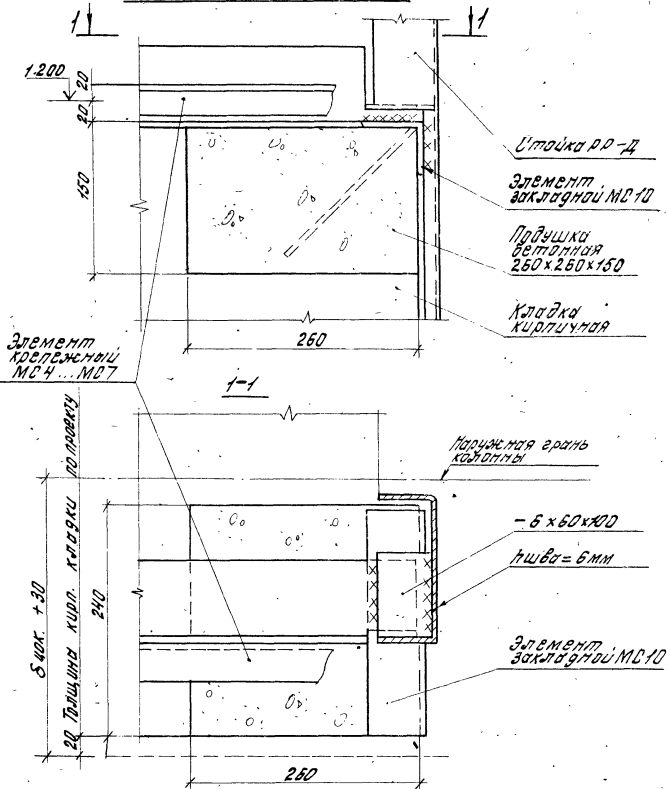
Узел 60

Лист	Листов
Р	1

ЦНИИПРОМЗДАНИЙ

С.Ч.И.Е.П.А.В.И.К.А. П.А.Р.А.Л.Ь С.И.В.И.С.Ь И Д.Р.О.Г.А. В.З.В.И.С.Ь.Ш.И.Б.Е.К.Е.

Узел примыкания стойки
к цоколю из кирпича



5.40к. +30
20 Толщина кирп. кладки по проекту

1.432.2-17.4 59

Рук. отд. Муравьев

Гл. инженер Дранчук
Рук. пр. Лузевва
Инженер Влогодва

Узел 61

Студия Лист Листов

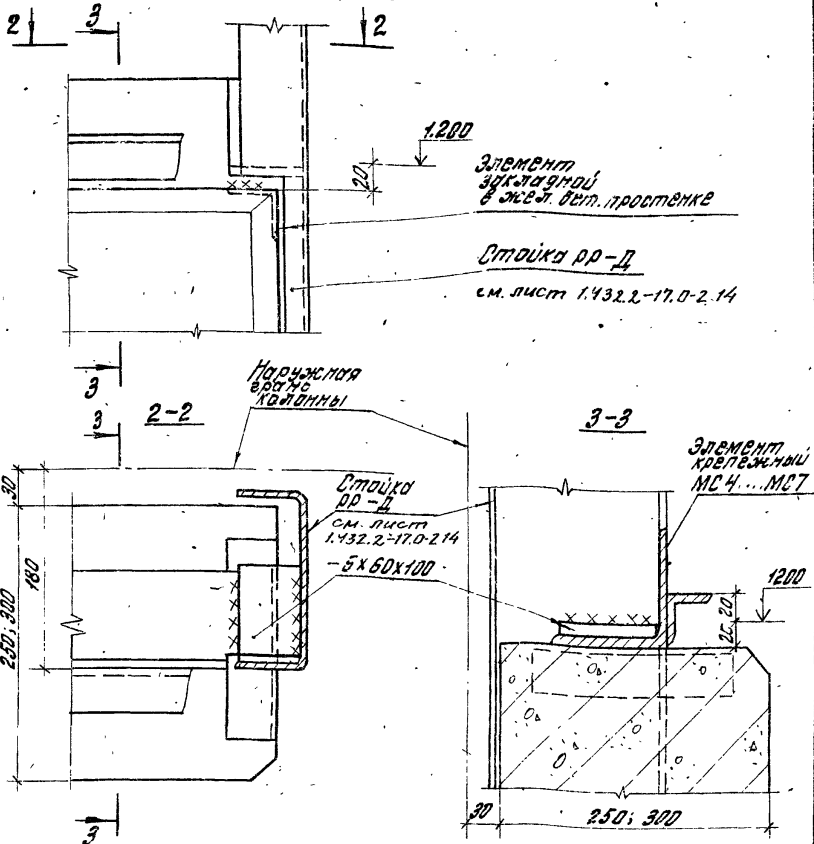
Р 1 2

ЦНИИПРОМЗДАНИЙ

17716 74

Ш.б.№ подл. Подпись в соответствии с ГОСТ 13080-1981

Узел примыкания стойки к цоколю из ж/б ст. простенков



Толщина сварных швов 17 шв = 4 мм

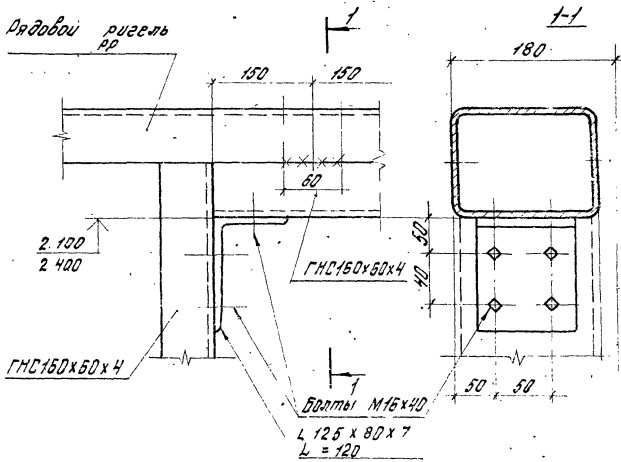
1.432.2-17.4 59

Лист
2

17716 75

Листы 1-10, 11-12, 13-14, 15-16, 17-18, 19-20, 21-22, 23-24, 25-26, 27-28, 29-30, 31-32, 33-34, 35-36, 37-38, 39-40, 41-42, 43-44, 45-46, 47-48, 49-50, 51-52, 53-54, 55-56, 57-58, 59-60, 61-62, 63-64, 65-66, 67-68, 69-70, 71-72, 73-74, 75-76, 77-78, 79-80, 81-82, 83-84, 85-86, 87-88, 89-90, 91-92, 93-94, 95-96, 97-98, 99-100, 101-102, 103-104, 105-106, 107-108, 109-110, 111-112, 113-114, 115-116, 117-118, 119-120, 121-122, 123-124, 125-126, 127-128, 129-130, 131-132, 133-134, 135-136, 137-138, 139-140, 141-142, 143-144, 145-146, 147-148, 149-150, 151-152, 153-154, 155-156, 157-158, 159-160, 161-162, 163-164, 165-166, 167-168, 169-170, 171-172, 173-174, 175-176, 177-178, 179-180, 181-182, 183-184, 185-186, 187-188, 189-190, 191-192, 193-194, 195-196, 197-198, 199-200, 201-202, 203-204, 205-206, 207-208, 209-210, 211-212, 213-214, 215-216, 217-218, 219-220, 221-222, 223-224, 225-226, 227-228, 229-230, 231-232, 233-234, 235-236, 237-238, 239-240, 241-242, 243-244, 245-246, 247-248, 249-250, 251-252, 253-254, 255-256, 257-258, 259-260, 261-262, 263-264, 265-266, 267-268, 269-270, 271-272, 273-274, 275-276, 277-278, 279-280, 281-282, 283-284, 285-286, 287-288, 289-290, 291-292, 293-294, 295-296, 297-298, 299-300, 301-302, 303-304, 305-306, 307-308, 309-310, 311-312, 313-314, 315-316, 317-318, 319-320, 321-322, 323-324, 325-326, 327-328, 329-330, 331-332, 333-334, 335-336, 337-338, 339-340, 341-342, 343-344, 345-346, 347-348, 349-350, 351-352, 353-354, 355-356, 357-358, 359-360, 361-362, 363-364, 365-366, 367-368, 369-370, 371-372, 373-374, 375-376, 377-378, 379-380, 381-382, 383-384, 385-386, 387-388, 389-390, 391-392, 393-394, 395-396, 397-398, 399-400, 401-402, 403-404, 405-406, 407-408, 409-410, 411-412, 413-414, 415-416, 417-418, 419-420, 421-422, 423-424, 425-426, 427-428, 429-430, 431-432, 433-434, 435-436, 437-438, 439-440, 441-442, 443-444, 445-446, 447-448, 449-450, 451-452, 453-454, 455-456, 457-458, 459-460, 461-462, 463-464, 465-466, 467-468, 469-470, 471-472, 473-474, 475-476, 477-478, 479-480, 481-482, 483-484, 485-486, 487-488, 489-490, 491-492, 493-494, 495-496, 497-498, 499-500, 501-502, 503-504, 505-506, 507-508, 509-510, 511-512, 513-514, 515-516, 517-518, 519-520, 521-522, 523-524, 525-526, 527-528, 529-530, 531-532, 533-534, 535-536, 537-538, 539-540, 541-542, 543-544, 545-546, 547-548, 549-550, 551-552, 553-554, 555-556, 557-558, 559-560, 561-562, 563-564, 565-566, 567-568, 569-570, 571-572, 573-574, 575-576, 577-578, 579-580, 581-582, 583-584, 585-586, 587-588, 589-590, 591-592, 593-594, 595-596, 597-598, 599-600, 601-602, 603-604, 605-606, 607-608, 609-610, 611-612, 613-614, 615-616, 617-618, 619-620, 621-622, 623-624, 625-626, 627-628, 629-630, 631-632, 633-634, 635-636, 637-638, 639-640, 641-642, 643-644, 645-646, 647-648, 649-650, 651-652, 653-654, 655-656, 657-658, 659-660, 661-662, 663-664, 665-666, 667-668, 669-670, 671-672, 673-674, 675-676, 677-678, 679-680, 681-682, 683-684, 685-686, 687-688, 689-690, 691-692, 693-694, 695-696, 697-698, 699-700, 701-702, 703-704, 705-706, 707-708, 709-710, 711-712, 713-714, 715-716, 717-718, 719-720, 721-722, 723-724, 725-726, 727-728, 729-730, 731-732, 733-734, 735-736, 737-738, 739-740, 741-742, 743-744, 745-746, 747-748, 749-750, 751-752, 753-754, 755-756, 757-758, 759-760, 761-762, 763-764, 765-766, 767-768, 769-770, 771-772, 773-774, 775-776, 777-778, 779-780, 781-782, 783-784, 785-786, 787-788, 789-790, 791-792, 793-794, 795-796, 797-798, 799-800, 801-802, 803-804, 805-806, 807-808, 809-810, 811-812, 813-814, 815-816, 817-818, 819-820, 821-822, 823-824, 825-826, 827-828, 829-830, 831-832, 833-834, 835-836, 837-838, 839-840, 841-842, 843-844, 845-846, 847-848, 849-850, 851-852, 853-854, 855-856, 857-858, 859-860, 861-862, 863-864, 865-866, 867-868, 869-870, 871-872, 873-874, 875-876, 877-878, 879-880, 881-882, 883-884, 885-886, 887-888, 889-890, 891-892, 893-894, 895-896, 897-898, 899-900, 901-902, 903-904, 905-906, 907-908, 909-910, 911-912, 913-914, 915-916, 917-918, 919-920, 921-922, 923-924, 925-926, 927-928, 929-930, 931-932, 933-934, 935-936, 937-938, 939-940, 941-942, 943-944, 945-946, 947-948, 949-950, 951-952, 953-954, 955-956, 957-958, 959-960, 961-962, 963-964, 965-966, 967-968, 969-970, 971-972, 973-974, 975-976, 977-978, 979-980, 981-982, 983-984, 985-986, 987-988, 989-990, 991-992, 993-994, 995-996, 997-998, 999-1000

Дядовои ругель
AP



Шиф. № подл. Подпись и дата
 В.З.М. 11.02.85

Рук. отв.	Муратов		
Гл. инж. пр.	Драгичук		
Рук. пр. ар.	Гузевва		
Инженер	Дядовои		

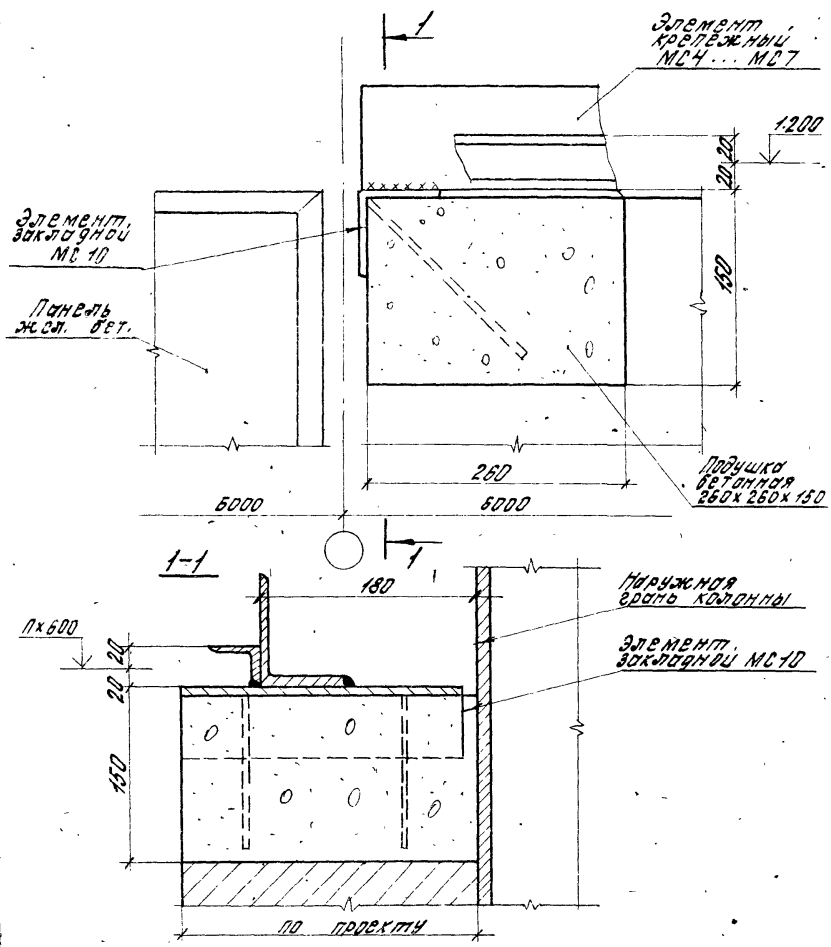
1.432.2-17.4.60

Узел 62

Листов	Лист	Листов
Р		1
ЦНИИПРОМЗДАНИЙ		

177-16 175

Узел крепления элемента крепежного МСЧ...МС7
к цоколю из кирпича 4000



1.432.2 -17.4 61

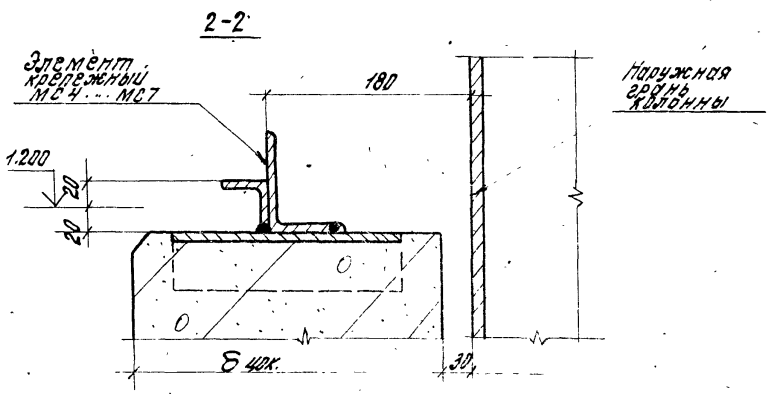
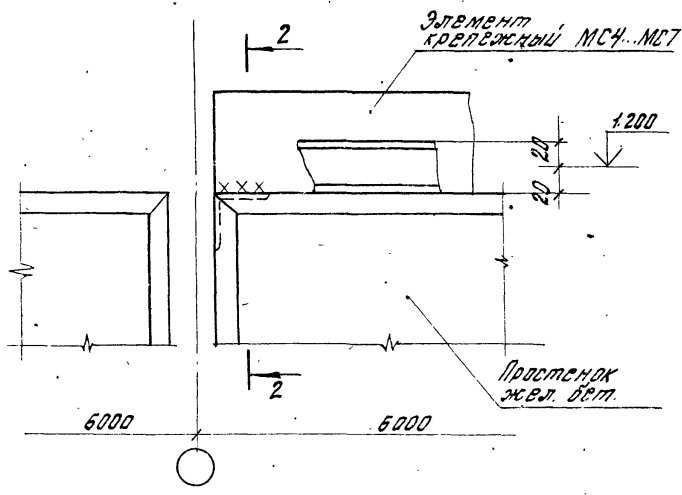
Узел 63

Рук. отд. Муравьев
Гл. инж. пр. Дроздов
Рук. отд. Ар. Сузрев
Инж. сч. Власов

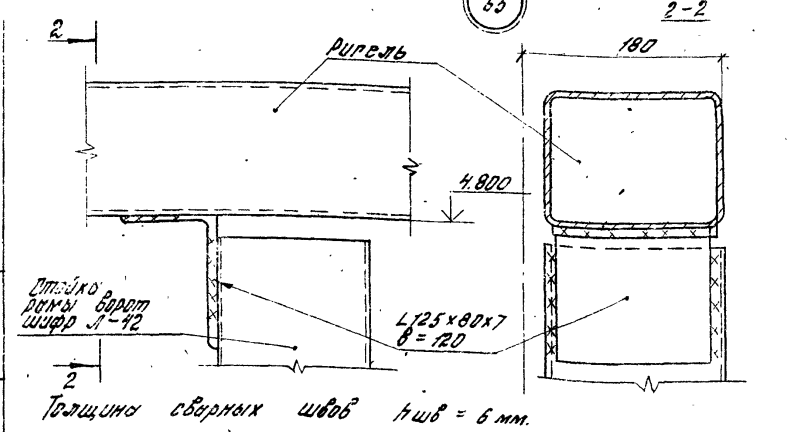
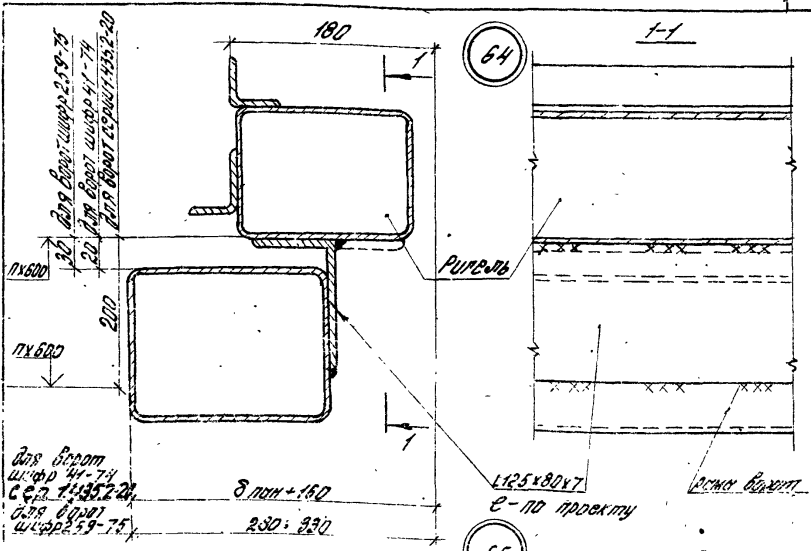
Стадия	Лист	Листов
Р	1	2

ЦНИИПРОМЗДАНИЙ

Узел крепления элемента крепежного МСЧ...МС7
к цоколю из ж/в. бет. простенков у оси



Шифр № проекта Подпись и дата 23.04.2011 г.



1.432.2-17.4.62

Рук. отд. Мухомов
Рис. ин. пр. Дранчук
Рук. пр. Пивоваров
Инж. спец. В. Мухомов

49.161 64; 65

Студия	Лист	Листов
Р		1
ЦНИИПРОМЗДАНИЙ		

ЭЛЕМЕНТ
КРЕПЕЖНЫЙ
МС 4...МС 7

1200
20
20
150

- 6x60x100
ПРИКРЕПИТЬ К
РАМЕ ВОРОТА
И К ЭК
ЭЛЕМЕНТ,
ЗАКРЕПЛЯЮЩИЙ
МС 10

Подошва
бетонная
260 x 260 x 150

Рама ворот

1-1

Стол + 180
320 x 370
180
для ворот шифра 44-74, 1432-20
для ворот шифра 259-75
для ворот шифра 42-74;
356-75, 209-74, 1433-74

Толщина сварных швов $t_{шв} = 4\text{мм}$

1432 2-17.4 68

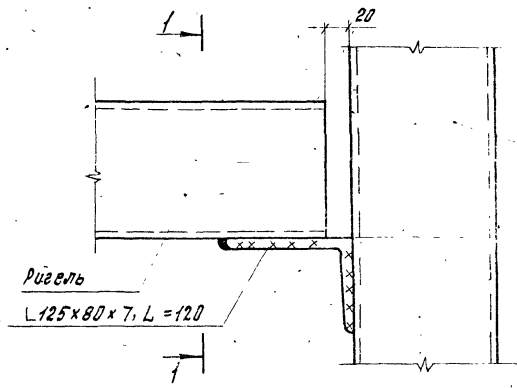
И.В. Мухоморов
Полтавский завод
Вестингауса

Вык. отд. Мухоморов
Пр. инж. Дроздов
Рис. инж. Мухоморов
Шифр: 508-7 66

508-7 66

Лист	Лист	Лист
Р		7

58

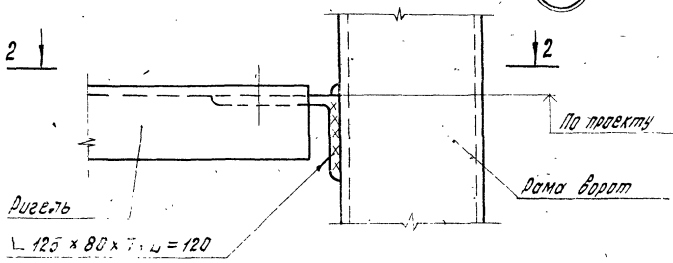


Ригель
L 125 x 80 x 7, L = 120

Рама двери

По проекту

67



Ригель
L 125 x 80 x 7, L = 120

Рама ворот

По проекту

1432.2-17.4 54

ЦНИИПРОМЗДАНИЙ

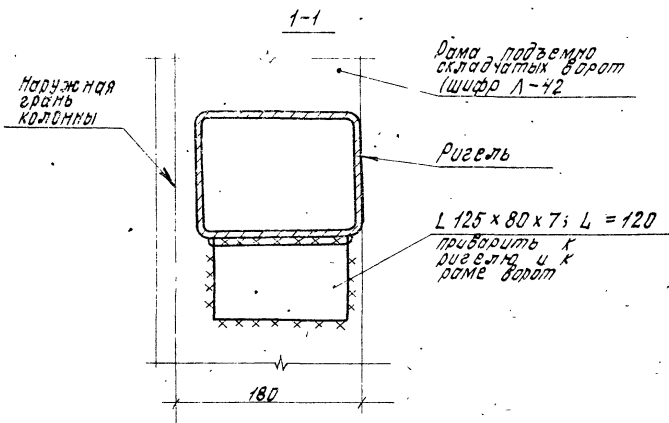
Рук. отд.	Муровьев	<i>[Signature]</i>
Тех. инж. пр.	Яранчук	<i>[Signature]</i>
Рук. гр.	Гузеева	<i>[Signature]</i>
Инжен.	Власова	<i>[Signature]</i>

Узлы 67, 68

Стенда	Лист	Листов
Р	1	3

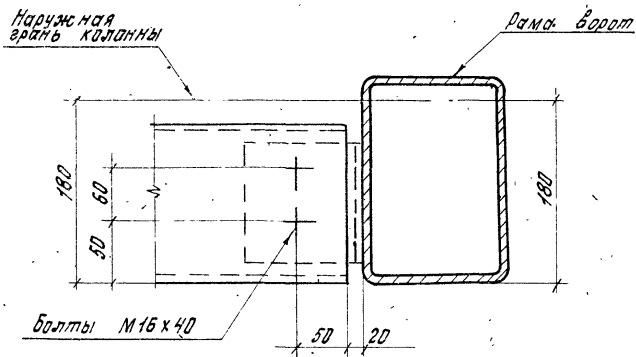
ЦНИИПРОМЗДАНИЙ

7745 21



2-2

для ворот подъемно-поворотных (серия 1.435-11)
для ворот раздвижных складчатых (шифр 42-74)
для ворот штарповых (шифр 6.98-73)



Высота сварных швов $h_{шв} = 6 \text{ мм}$

1.432.2-17.4 64

Лист

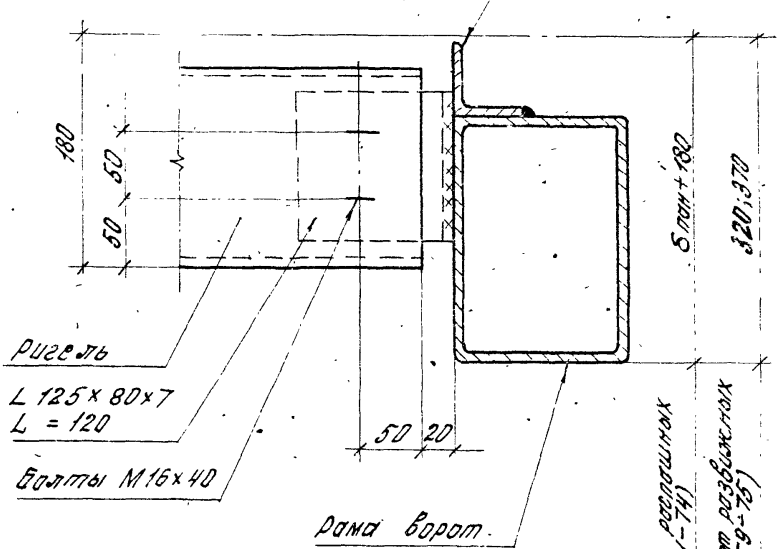
2

17716 82

2-2

для ворот раскрывающихся шифра 41-74
и для ворот раздвижных шифра 259-75

L 40 x 4 - для ворот шифра 41-74
L 100 x 63 x 6 - для ворот шифра 259-75

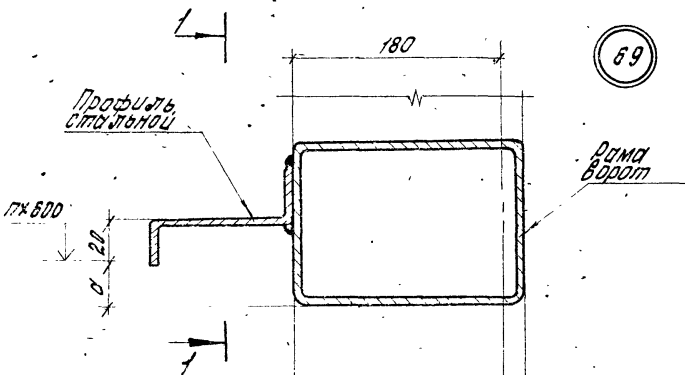


Шифр № проекта: 17716-83
Исполнитель: [blank]
Возвращать в штаб: [blank]

1.432.2 - 17.4.64

Лист 3

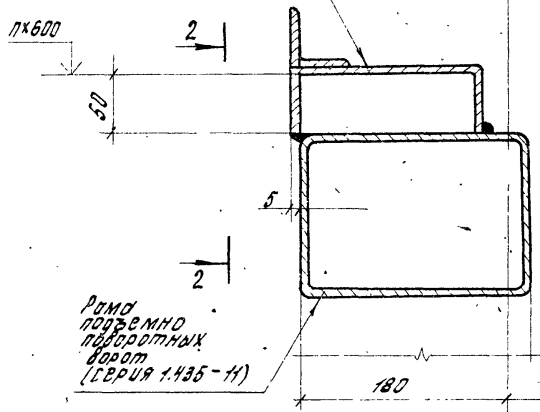
17716 83



69

Шифр ворот	σ
898-73	-
42-74	-
1435-11	50

Толщина полн. в полн. мм	Профиль стальной
48, 6; 50; 64, 6	ГНЗ 125x40x3
80, 8; 6; 9; 6; 100	ГНЗ 160x70x4



70

1432.2 - 17.4 65

Рук. отд. Мухомов *ММ*
 Гл. ин. пр. Дранчук *ДД*
 Рук. пр. пр. Рязанова *РР*
 Инжен. Васильева *ВВ*

Узлы 69; 70

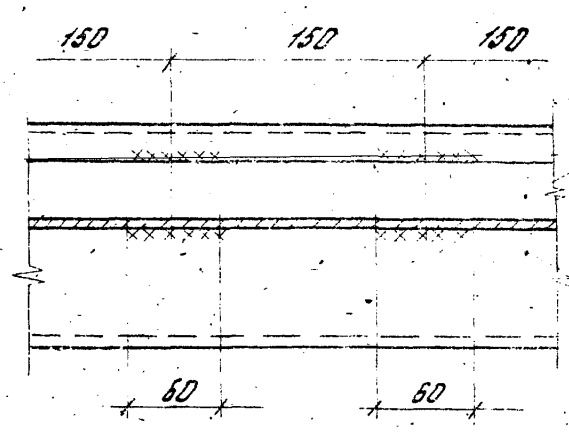
Стр.	Лист	Листов
0	1	2

ЦНИИПРОМЗДАНИЙ

17716 84

Инв. № подл. Подпись и дата. Взам. инв. №

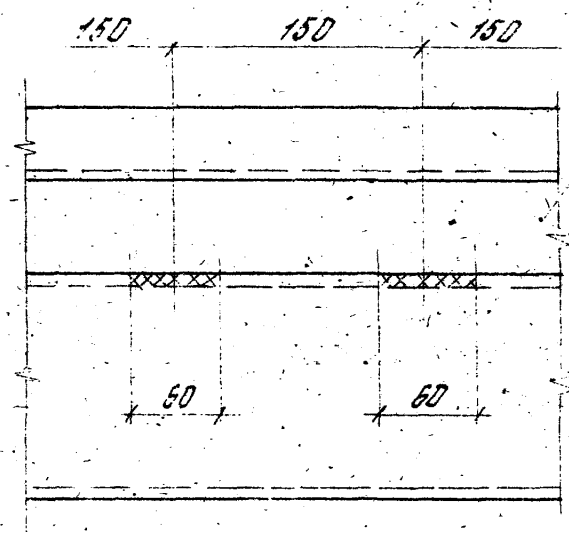
1-1



Профиль
стальной

Рама
ворот

2-2



Ригель РР-Д

Рама ворот

Толщина сварных швов $t_{шва} = 6 \text{ мм}$

Изм. инв. №
Изм. №

1.432.2 - 17.4.55		Лист
		2