

УДК 621.885.7

Группа Г38

ОТРАСЛЕВОЙ СТАНДАРТ

ОСТ 1 12110-75

ХОМУТ СТЯЖНОЙ

На 4 страницах

Конструкция и размеры

Взамен 5194А

Проверено в 1982 г.

1
8713
Дат. изм.
№ изм.

Распоряжением Министерства от 30 мая 1975 г.

№ 087-18

срок введения установлен с 1 января 1976 г.

Несоблюдение стандарта преследуется по закону

СТЯЖНОЙ ХОМУТ ПО ОСТ 1 12110-75 ВЗАИМОЗАМЕНЯЕМ
СО СТЯЖНЫМ ХОМУТОМ ПО НОРМАЛИ 5194А

1. Настоящий стандарт распространяется на стяжные хомуты для крепления трубопроводов, электропроводов и жгутов, работающих при температуре от минус 60 до плюс 250°С, среда — воздух.

2468

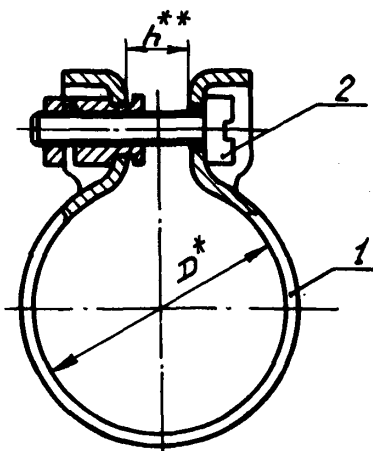
№№. № дублемата
№№. № серии

Издание официальное

ГР 4329 от 06.06.75

Перепечатка воспрещена

2. Конструкция и размеры стяжных хомутов должны соответствовать указанным на чертеже и в таблице.



Размеры в мм

D	Применяемость	h Пред. откл. ±1	Поз. 1 Хомут	Поз. 2 Винт	Масса, г
			Количество		
			1	1	
			Обозначение		
6		4	6-ОСТ 1 12111-75	3-12-Кд-ОСТ 1 31515-80	3,5
8			8-ОСТ 1 12111-75		3,6
10			10-ОСТ 1 12111-75		3,9
12			12-ОСТ 1 12111-75		4,1
14		5	14-ОСТ 1 12111-75		4,4
16			16-ОСТ 1 12111-75		4,9
18			18-ОСТ 1 12111-75		5,2
20			20-ОСТ 1 12111-75		5,5
22			22-ОСТ 1 12111-75		5,8
24			24-ОСТ 1 12111-75		6,2
26			26-ОСТ 1 12111-75		6,7
28			28-ОСТ 1 12111-75		7,3
30			30-ОСТ 1 12111-75	8,0	

3. Таблица соответствия стяжных хомутов по настоящему стандарту стяжным хомутом по нормали 5194А приведена в справочном приложении.

4. Общие технические условия - по ОСТ 1 00615-73.

Пример наименования и обозначения стяжного хомута размером
D = 8 мм:

Хомут 8-ОСТ 1 12110-75

* Размер для справок.

** Размер обеспеч. инстр.

1
№ изм. 8713
№ изм.

2468

Изм. № дубликата
Изм. № корректировки

ОСТ 1 12110-75 Стр. 3

ПРИЛОЖЕНИЕ
СправочноеТаблица соответствия стяжных хомутов по настоящему стандарту
стяжным хомутам по нормали 5194А

Обозначение	
по стандарту	по нормали
6-ОСТ 1 12110-75	5194А-6
8-ОСТ 1 12110-75	5194А-8
10-ОСТ 1 12110-75	5194А-10
12-ОСТ 1 12110-75	5194А-12
14-ОСТ 1 12110-75	5194А-14
16-ОСТ 1 12110-75	5194А-16
18-ОСТ 1 12110-75	5194А-18
20-ОСТ 1 12110-75	5194А-20
22-ОСТ 1 12110-75	5194А-22
24-ОСТ 1 12110-75	5194А-24
26-ОСТ 1 12110-75	5194А-26
28-ОСТ 1 12110-75	5194А-28
30-ОСТ 1 12110-75	5194А-30

1

8713

№ 130.

№ 136.

2408

Исх. № уведомления

Исх. № уведомления

ЛИСТ РЕГИСТРАЦИИ ИЗМЕНЕНИЙ

№ изм.	Номера страниц				Номер "Изм. об изм."	Подпись	Дата	Срок введения изменения
	номер- новых	замен- енных	новых	акту- ально- про- важных				
1	1-3		4		8713	<i>Суров</i>	15.10.83	01.01.83

Изм. № дубликата
Изм. № подлинника