

УДК 621.885.7

Группа Г38

ОТРАСЛЕВЫЕ СТАНДАРТЫ

ХОМУТЫ Конструкция и размеры

ОСТ 1 12091-75
ОСТ 1 12092-75
ОСТ 1 12093-75
ОСТ 1 12094-75

На 7 страницах

Введен впервые

Проверено в 1982 г.

Распоряжением Министерства от 30 мая 1975 г.

№ 087-16

срок введения установлен с 1 января 1976 г.

Несоблюдение стандарта преследуется по закону

1. Конструкция и размеры хомутов должны соответствовать указанным на черт. 1, 2 и в таблице.

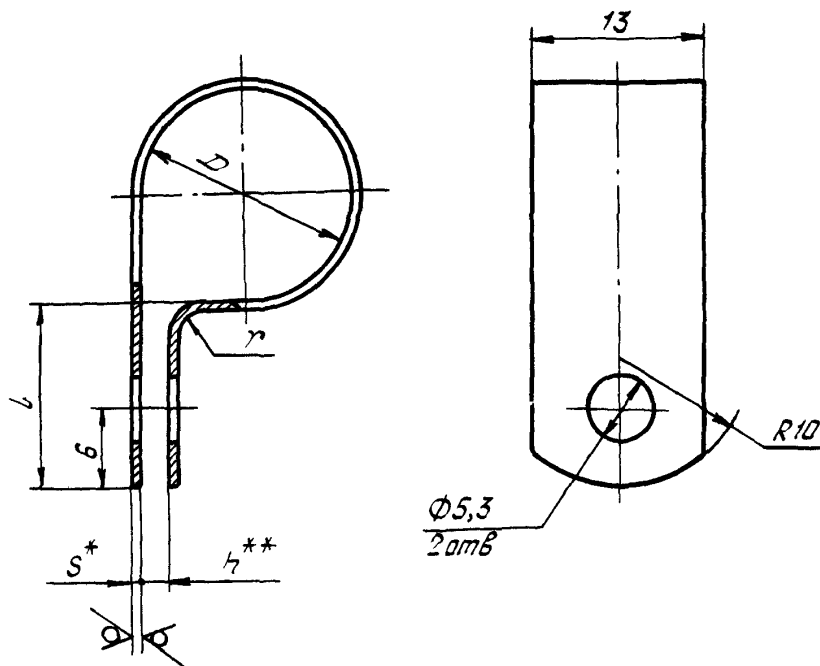
Лит. знак.
№ изд.

1 6937
3 7824
4 8718

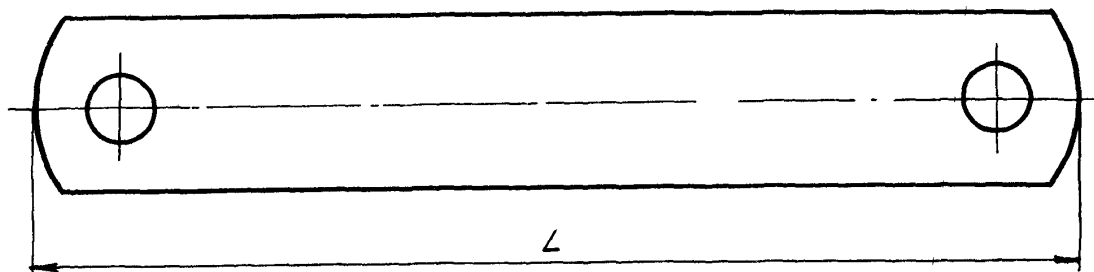
Изм. № документа
Изм. № редакции

2461

Rz 80/ (✓)

Для хомутов $D = 4,5 - 15,5$ мм

Развертка



Направление проката

Черт. 1

* Размер для справок.
 ** Размер обеспеч. инстр.

1

№ изм

6937

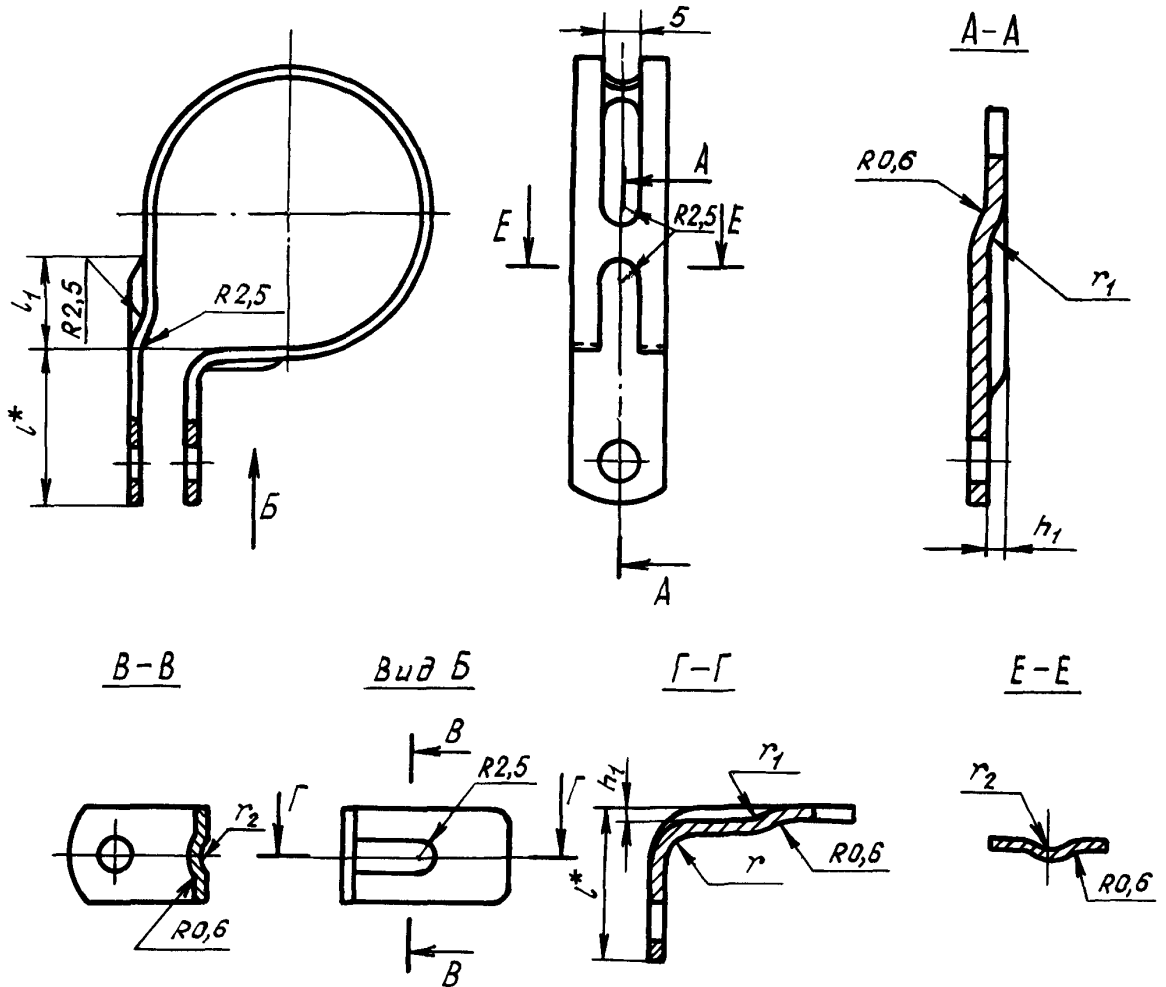
№ изв

Изм № дубликата

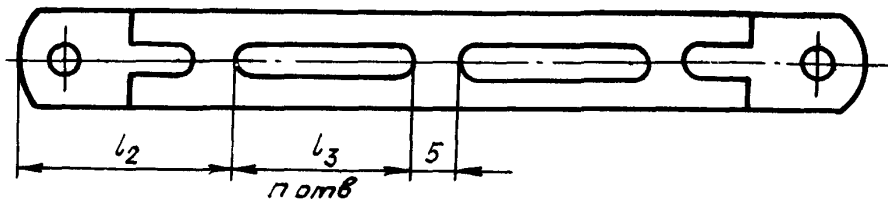
Изм № подлинника

24/1

Для хомутов $D=19 - 53$ мм
Остальное - см черт. 1



Развертка



Черт. 2

* Гибку лапки делать со стороны размера l_2 .

№ изм	1	3
№ изв	6937	7824
Инв № дубликата	2461	
Инв № подлинника		

Инд № дубликата

Инд № подлинника

2481

№ изм

4

№ изд

8713

Размеры в мм

D	Применяемость	L	b Пред. откл. ±0,5	b ₁ Пред. откл. ±2	b ₂	b ₃	h Пред. откл. ±1,0	h ₁	n	r	r ₁	r ₂	r ₃	S	Масса, г	
															из алю- миние- вого сплава	из стали
4,5		43,5	14,5	-	-	-	1,5	-	-	1,6	-	-	-	0,8	1,0	2,8
5,5		46,5													1,2	3,3
6,5		49,5													1,3	3,6
7,5		53,5													1,4	3,9
9,5		59,5													1,6	4,5
11,5		66,5													1,8	5,0
13,5		73,5													2,0	5,6
15,5		79,5													2,2	6,1
19,0		95,0	17,0	10	35	40	5,0	1,2	2,0	4	2,5	0,6	1,2	3,2	9,0	
21,0		102,0												8	3,4	9,6
23,0		109,0												3,6	10,0	
25,0		116,0												3,8	10,6	
26,0		118,0												35	40	5,0
27,0		121,0			4,4	12,3										
28,0		124,0			4,5	12,6										
29,0		128,0			4,6	12,8										
31,0		135,0			35	30	5,0	1,2	2,0	4	2,5	0,6	1,2	4,9	13,7	
32,0		138,0												5,0	14,0	
33,0		141,0	5,1	14,2												
34,0		145,0	5,2	14,8												

ОСТ 1 12091-75-ОСТ 112094-75 Стр. 4

Изм. № дубликата	
Изм. № подлинника	2461

№ изм	4													
№ изм	8713													

Размеры в мм

Продолжение

D	Применяемость	L	l Пред. откл. ±0,5	l ₁ Пред. откл. ±2	l ₂	l ₃	h Пред. откл. ±1,0	h ₁	r	r	r ₁	r ₂	r ₃	S	Масса, г	
															из алю- минно- вого сплава	из стали
35,0		149,0	18,0	12	40	30	6,0	1,5	2,5	6	3,0	0,6	1,5	6,8	19,0	
36,0		152,0												7,0	19,6	
37,0		156,0												7,1	19,8	
38,0		159,0												7,2	20,0	
39,0		163,0												7,3	20,1	
40,0		166,0												7,4	20,2	
41,0		170,0												7,5	20,5	
42,0		173,0												7,6	20,8	
43,0		176,0												7,7	21,2	
44,0		179,0												7,8	21,6	
45,0		183,0												7,9	21,8	
46,0		186,0												8,0	22,0	
47,0		189,0												8,1	22,7	
48,0		193,0												8,2	23,0	
50,0		199,0												8,4	23,5	
51,0		203,0	8,5	23,8												
52,0		204,0	8,9	25,0												
53,0		207,0	9,0	25,2												

ОСТ 4 12091-75—ОСТ 1 12094-75 стр. 5

ЛИСТ РЕГИСТРАЦИИ ИЗМЕНЕНИЙ

№ изм	Номера страниц				Номер "Изв. об изм"	Подпись	Дата	Срок введения изменения
	Измененных	Замененных	Новых	Аннулированных				
1	3,6	2	-	-	6937	<i>Левин</i>	10/11-77	1.07.78
2	6	-	-	-	7172	<i>Левин</i>	30.4.78	1.07.78
3	1,3,6	-	-	-	7824	<i>Левин</i>	4.10.79	1.07.80
4	1,4,5,6	-	-	-	8713	<i>Левин</i>		