
ФЕДЕРАЛЬНОЕ АГЕНТСТВО
ПО ТЕХНИЧЕСКОМУ РЕГУЛИРОВАНИЮ И МЕТРОЛОГИИ



НАЦИОНАЛЬНЫЙ
СТАНДАРТ
РОССИЙСКОЙ
ФЕДЕРАЦИИ

ГОСТ Р
53129—
2008

**ЗАГОТОВКИ ИЗ КОРРОЗИОННО-СТОЙКИХ
(НЕРЖАВЕЮЩИХ) СТАЛЕЙ
ДЛЯ ЛИТЫХ ПРОТЕЗОВ
ОРТОПЕДИЧЕСКОЙ СТОМАТОЛОГИИ**

Общие технические условия

Издание официальное

БЗ 4—2008/74



Москва
Стандартинформ
2009

Предисловие

Цели и принципы стандартизации в Российской Федерации установлены Федеральным законом от 27 декабря 2002 г. № 184-ФЗ «О техническом регулировании», а правила применения национальных стандартов Российской Федерации — ГОСТ Р 1.0—2004 «Стандартизация в Российской Федерации. Основные положения»

Сведения о стандарте

1 РАЗРАБОТАН Федеральным Государственным унитарным предприятием «Центральный научно-исследовательский институт черной металлургии им. И.П. Бардина» (ФГУП «ЦНИИЧермет им. И.П. Бардина»)

2 ВНЕСЕН Техническим комитетом по стандартизации ТК 279 «Зубоврачебное дело»

3 УТВЕРЖДЕН И ВВЕДЕН В ДЕЙСТВИЕ Приказом Федерального агентства по техническому регулированию и метрологии от 18 декабря 2008 г. № 551-ст

4 ВВЕДЕН ВПЕРВЫЕ

Информация об изменениях к настоящему стандарту публикуется в ежегодно издаваемом информационном указателе «Национальные стандарты», а текст изменений и поправок — в ежемесячно издаваемых информационных указателях «Национальные стандарты». В случае пересмотра (замены) или отмены настоящего стандарта соответствующее уведомление будет опубликовано в ежемесячно издаваемом информационном указателе «Национальные стандарты». Соответствующая информация, уведомление и тексты размещаются также в информационной системе общего пользования — на официальном сайте Федерального агентства по техническому регулированию и метрологии в сети Интернет

© Стандартиформ, 2009

Настоящий стандарт не может быть полностью или частично воспроизведен, тиражирован и распространен в качестве официального издания без разрешения Федерального агентства по техническому регулированию и метрологии

Содержание

1 Область применения	1
2 Нормативные ссылки	1
3 Термины и определения	2
4 Классификация, основные параметры и размеры	2
5 Технические требования	3
6 Требования безопасности и охраны окружающей среды (экологичности).	4
7 Правила приемки	4
8 Методы испытаний	5
9 Транспортирование и хранение	8
10 Указания по эксплуатации.	8
11 Гарантии изготовителя.	8
Приложение А (справочное) Пример оформления в заказе требований к обозначению марки и химическому составу стали	9
Приложение Б (рекомендуемое) Статические испытания коррозионной стойкости методом погружения	10
Библиография.	11

**ЗАГОТОВКИ ИЗ КОРРОЗИОННО-СТОЙКИХ (НЕРЖАВЕЮЩИХ) СТАЛЕЙ
ДЛЯ ЛИТЫХ ПРОТЕЗОВ ОРТОПЕДИЧЕСКОЙ СТОМАТОЛОГИИ****Общие технические условия**

Corrosion-resistant (stainless) steel billets for cast dentures of orthopedic dentistry.
General specifications

Дата введения — 2010—01—01

1 Область применения

Настоящий стандарт устанавливает требования к заготовкам из коррозионно-стойких (нержавеющих) сталей, предназначенным для изготовления литых зубных протезов (коронки, цельнолитых несъемных мостовидных протезов, в т. ч. с облицовкой).

Настоящий стандарт не распространяется на заготовки из нержавеющей сталей, предназначенные для изготовления зубных протезов методом холодной штамповки.

2 Нормативные ссылки

В настоящем стандарте использованы нормативные ссылки на следующие стандарты:

ГОСТ Р ИСО 10993-1—99 Изделия медицинские. Оценка биологического действия медицинских изделий. Часть 1. Оценка и исследования

ГОСТ Р ИСО 10993-4—99 Изделия медицинские. Оценка биологического действия медицинских изделий. Часть 4. Исследование изделий, взаимодействующих с кровью

ГОСТ Р ИСО 10993-5—99 Изделия медицинские. Оценка биологического действия медицинских изделий. Часть 5. Исследование на цитотоксичность: методы in vitro

ГОСТ Р ИСО 10993-11—99 Изделия медицинские. Оценка биологического действия медицинских изделий. Часть 11. Исследование общетоксического действия

ГОСТ Р ИСО 10993-12—99 Изделия медицинские. Оценка биологического действия медицинских изделий. Часть 12. Приготовление проб и стандартные образцы

ГОСТ Р 50444—92 Приборы, аппараты и оборудование медицинские. Общие технические условия

ГОСТ Р 51148—98 Изделия медицинские. Требования к образцам и документации, предъявляемым на токсикологические, санитарно-химические испытания, испытания на стерильность и пирогенность

ГОСТ Р 51830—2001 Оценка биологического действия медицинских стоматологических материалов и изделий. Классификация и приготовление проб

ГОСТ Р 52770—2007 Изделия медицинские. Требования безопасности. Методы санитарно-химических и токсикологических испытаний

ГОСТ 12.3.009—76 Система стандартов безопасности труда. Работы погрузочно-разгрузочные. Общие требования безопасности

ГОСТ 1497—84 (ИСО 6892—84) Металлы. Методы испытания на растяжение

ГОСТ 2999—75 Металлы и сплавы. Метод измерения твердости по Виккерсу

ГОСТ 3916.1—96 Фанера общего назначения с наружными слоями из шпона листовенных пород.

Технические условия

ГОСТ 3916.2—96 Фанера общего назначения с наружными слоями из шпона хвойных пород. Технические условия

ГОСТ 4233—77 Реактивы. Натрий хлористый. Технические условия

ГОСТ 6709—72 Вода дистиллированная. Технические условия

ГОСТ 7376—89 Картон гофрированный. Общие технические условия

ГОСТ 7565—81 (ИСО 377-2—89) Чугун, сталь и сплавы. Метод отбора проб для определения химического состава

ГОСТ 7566—94Metalлопродукция. Приемка, маркировка, упаковка, транспортирование и хранение

ГОСТ 10354—82 Пленка полиэтиленовая. Технические условия

ГОСТ 10459—87 Бумага-основа для клеевой ленты. Технические условия

ГОСТ 15150—69 Машины, приборы и другие технические изделия. Исполнения для разных климатических районов. Категории, условия эксплуатации, хранения и транспортирования в части воздействия климатических факторов внешней среды

ГОСТ 16337—77 Полиэтилен высокого давления. Технические условия

ГОСТ 18251—87 Лента клеевая на бумажной основе. Технические условия

ГОСТ 18300—87 Спирт этиловый ректифицированный технический. Технические условия

ГОСТ 25281—82 Металлургия порошковая. Метод определения плотности формовок

Примечание — При пользовании настоящим стандартом целесообразно проверить действие ссылочных стандартов в информационной системе общего пользования — на официальном сайте Федерального агентства по техническому регулированию и метрологии в сети Интернет или по ежегодно издаваемому информационному указателю «Национальные стандарты», который опубликован по состоянию на 1 января текущего года, и по соответствующим ежемесячно издаваемым информационным указателям, опубликованным в текущем году. Если ссылочный стандарт заменен (изменен), то при пользовании настоящим стандартом следует руководствоваться заменяющим (измененным) стандартом. Если ссылочный стандарт отменен без замены, то положение, в котором дана ссылка на него, применяется в части, не затрагивающей эту ссылку.

3 Термины и определения

В настоящем стандарте применены следующие термины с соответствующими определениями:

3.1 стали коррозионно-стойкие (нержавеющие) стоматологические для литых протезов: Металлические материалы на основе железа, дополнительно легированные хромом, никелем, молибденом и пр., обладающие необходимыми физико-механическими и коррозионными свойствами, а также токсикологическими и санитарно-химическими показателями, позволяющими применять их для литых зубных протезов без вредных последствий для организма человека.

3.2 жидкотекучесть: Способность жидкого металла (стали) заполнять литейную форму.

3.3 линейная литейная усадка: Свойство жидкого металла (стали) при охлаждении и затвердевании уменьшать линейные размеры.

4 Классификация, основные параметры и размеры

4.1 Заготовки из коррозионно-стойких (нержавеющих) стоматологических сталей (далее — стали) по способу изготовления подразделяются на:

- литые;
- кованные;
- горячекатаные.

4.2 Состояние заготовки — без термической обработки.

4.3 Вид изготовления и назначение заготовок из сталей указывают в заказе потребителя.

4.4 Заготовки изготавливают массой 10—30 г с предельным отклонением по массе $\pm 10\%$. По согласованию потребителя с изготовителем допускается изготовление заготовок другой массой.

4.5 Максимальный линейный размер заготовки — не более 20 мм. По согласованию изготовителя с потребителем допускается изготавливать заготовки линейными размерами более 20 мм.

Примеры условных обозначений:

Заготовка литая из стоматологической стали (обозначение марки), массой 20 г:

Заготовка литая — НЕРЖСТОМ — 20 ГОСТ Р 53129—2008

Заготовка коваяная из стоматологической стали (обозначение марки), массой 10 г:

Заготовка коваяная — НЕРЖСТОМ — 10 ГОСТ Р 53129—2008

5 Технические требования

5.1 Стали должны выплавляться с применением чистых шихтовых материалов. Способ выплавки выбирает изготовитель. Допускается использование отходов собственного производства.

5.2 Массовая доля основных химических элементов стали должна соответствовать следующему требованию:

- железо — основа;
- хром — не менее 18 %;
- хром + никель + молибден — не менее 35 %.

Примечания

1 Химический состав стали согласовывается при заказе.

Пример оформления в заказе требований к обозначению марки и химическому составу стали приведен в приложении А.

2 Допускается иное соотношение основных легирующих элементов при условии выполнения остальных требований настоящего стандарта.

5.2.1 Допускаемые отклонения массовой доли химических элементов сталей должны быть не более 1 % для тех элементов, массовая доля которых в стали — от 2 % до 20 %, и не более 2 % для элементов, массовая доля которых в стали — более 20 %.

5.3 Твердость и механические свойства образцов, отлитых из сталей, должны отвечать требованиям таблицы 1.

Т а б л и ц а 1 — Твердость и механические свойства при комнатной температуре образцов, отлитых из сталей

Твердость HV ₁₀ , не менее	Механические свойства при комнатной температуре	
	Предел текучести $\sigma_{0,2}$, Н/мм ² , не менее	Относительное удлинение δ , %, не менее
160	250	15

Примечание — Нормы временного сопротивления устанавливаются по согласованию изготовителя с потребителем.

5.4 Поверхность заготовок из сталей должна быть чистой, без инородных включений.

5.5 Плотность каждой конкретной марки стали устанавливает изготовитель. Отклонение показателя плотности не должно превышать 2 %.

5.6 Литейные свойства сталей

5.6.1 Жидкотекучесть сталей должна обеспечивать заливку тонкостенных изделий.

5.6.2 Линейную литейную усадку стали каждой конкретной марки устанавливает изготовитель. Отклонение показателей линейной литейной усадки не должно превышать 5 %.

5.7 Температурный интервал плавления определяют на предприятии-изготовителе и указывают в документе о качестве стали.

5.8 Заготовки из сталей должны быть нетоксичными.

5.9 Заготовки из сталей должны быть коррозионно-стойкими.

5.10 Заготовки из сталей должны быть устойчивыми к климатическим воздействиям при транспортировании и хранении для изделий группы 5 по ГОСТ 15150.

5.11 Заготовки из сталей должны быть устойчивыми к механическим воздействиям для изделий группы 2 по ГОСТ Р 50444.

5.12 Комплектность

5.12.1 В комплект поставки входят:

- заготовки из одной стали массой от 100 до 1000 г;
- этикетка.

5.13 Упаковка

5.13.1 Заготовки из стали упаковывают в полиэтиленовые пакеты по ГОСТ 10354 или ГОСТ 16337 или другим способом по согласованию изготовителя с потребителем. Этикетка должна быть вложена в пакет (упаковку) или быть прикреплена к упаковке.

5.13.2 При отправке потребителю упакованные заготовки укладывают в ящики из фанеры по ГОСТ 3916.1 или ГОСТ 3916.2 или коробки из гофрированного картона по ГОСТ 7376. По согласованию потребителя с изготовителем допускаются другие способы упаковки.

5.13.3 Каждый ящик (коробка) должен быть оклеен лентой на бумажной основе по ГОСТ 18251 или бумагой по ГОСТ 10459. Масса заготовок в ящике или коробке не должна превышать 11 кг.

5.13.4 В каждый ящик (коробку) должен быть вложен упаковочный лист с указанием количества упакованных заготовок.

5.14 Маркировка

5.14.1 По требованию потребителя для идентификации сталей допускается маркировка заготовок.

5.14.2 На этикетке должно быть указано:

- наименование и адрес предприятия-изготовителя;
- обозначение марки стали (торговое наименование);
- область применения стали;
- основные компоненты стали и их массовая доля в процентах;
- номер партии;
- масса одной заготовки;
- количество заготовок.

6 Требования безопасности и охраны окружающей среды (экологичности)

6.1 Заготовки из сталей не пожароопасны и не оказывают вредного воздействия на окружающую среду при испытании, хранении, транспортировании и применении.

6.2 При погрузочно-разгрузочных работах должны соблюдаться правила безопасности по ГОСТ 12.3.009.

7 Правила приемки

7.1 Заготовки из сталей принимают партиями, состоящими из заготовок одной плавки. Каждая партия заготовок должна сопровождаться документом о качестве, в котором указывают:

- обозначение стали и область применения заготовок;
- плотность стали, г/см³;
- предел текучести при остаточной деформации 0,2 %, Н/мм²;
- относительное удлинение, %;
- твердость по Виккерсу (HV₁₀);
- линейную литейную усадку, %;
- температурный интервал плавления, °С.

7.2 Для проверки качества заготовок из сталей от партии отбирают:

- для химического анализа — 1 образец от плавки;
- для контроля массы — 2—3 образца с одинаковой массой от плавки;
- для контроля плотности — 1—2 образца от плавки;
- для проверки качества поверхности и линейных размеров — все заготовки партии;
- для контроля твердости — 3 образца от плавки;
- для контроля жидкотекучести — 2—3 образца от плавки;
- для контроля линейной литейной усадки — 2—3 образца от плавки;
- для испытания на растяжение при комнатной температуре — 3—6 образцов от плавки.

7.3 Заготовки из сталей подвергают следующим видам испытаний:

- приемо-сдаточным;
- периодическим;
- квалификационным.

7.4 Прием-сдаточные испытания

7.4.1 Прием-сдаточным испытаниям подвергают каждую партию заготовок для подтверждения соответствия заготовок требованиям настоящего стандарта по химическому составу стали, качеству поверхности, комплектности, маркировке и упаковке.

7.4.2 Если в процессе прием-сдаточных испытаний обнаружено несоответствие заготовок хотя бы одному требованию настоящего стандарта, эти испытания повторяют на удвоенном количестве образцов. В случае неудовлетворительных результатов повторных испытаний партию бракуют.

7.5 Периодические испытания

7.5.1 Периодические испытания проводят не реже одного раза в год для подтверждения соответствия заготовок, прошедших прием-сдаточные испытания, требованиям настоящего стандарта, кроме требований к плотности, жидкотекучести, линейной литейной усадке, устойчивости к механическим и климатическим воздействиям.

7.5.2 Перечисленные в 7.5.1 свойства проверяют только один раз на образцах установочной партии.

7.5.3 Периодические испытания проводят также при изменении технологического режима производства заготовок для подтверждения их соответствия требованиям настоящего стандарта.

П р и м е ч а н и е — Допускается проведение ряда испытаний, указанных в 7.5.1, в качестве прием-сдаточных испытаний по усмотрению изготовителя или по требованию потребителя.

7.6 Квалификационные испытания

7.6.1 Квалификационные испытания проводят при постановке на серийное производство на образцах установочной серии (первой промышленной партии), проверяя соответствия заготовок всем требованиям настоящего стандарта.

8 Методы испытаний

8.1 Определение массы и длины заготовок

8.1.1 Проверку массы заготовок из сталей проводят на весах с ценой делений не более 0,1 г.

8.1.2 Проверку длины заготовки проводят при помощи средств измерения с ценой деления не более 1 мм.

8.2 Определение химического состава

8.2.1 Химический состав сталей определяют методами, обеспечивающими необходимую точность. Отбор проб для определения химического состава — по ГОСТ 7565.

8.3 Проверка твердости и механических свойств

8.3.1 Твердость заготовок по Виккерсу (HV_{10}) определяют по ГОСТ 2999.

8.3.2 Общие требования к отбору образцов для механических испытаний

8.3.2.1 Образцы для механических испытаний изготавливают методом литья по выплавляемым восковым моделям.

8.3.2.2 Образцы должны быть чисто отделены от литников и прибылей, освобождены от кромок, швов и поверхностных примесей и затем подвергнуты пескоструйной очистке. Допускается дополнительная обработка поверхности (шлифовка). Образцы с видимыми дефектами не используют.

8.3.2.3 Типы образцов для механических испытаний изображены на рисунках 1 и 2.

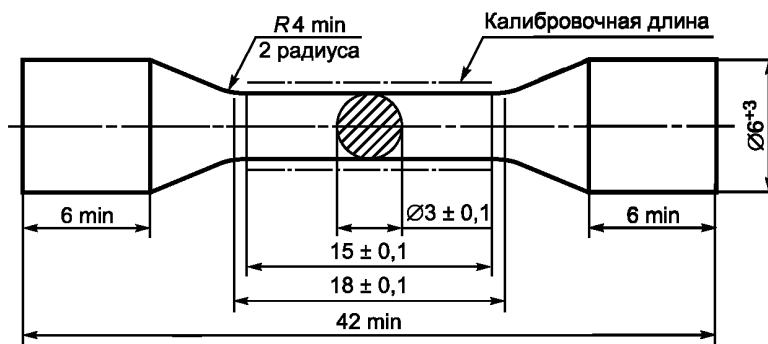


Рисунок 1 — Образец с короткой головкой

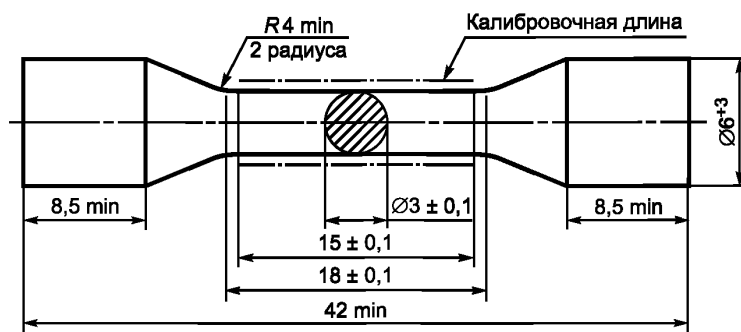


Рисунок 2 — Образец с удлиненной головкой

П р и м е ч а н и е — Допускается изменение длины цилиндрических краев и отсутствие/наличие на них резьбы.

8.3.2.4 Литейная модель для изготовления образцов для механических испытаний изображена на рисунке 3. По согласованию изготовителя с потребителем допускается использовать другие литниковые системы, обеспечивающие отсутствие литейных дефектов в рабочей зоне образцов (затворы, засоры, раковины и т. д.).

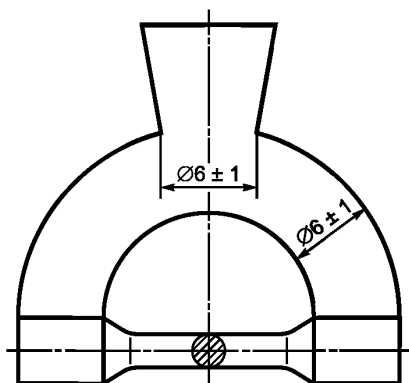


Рисунок 3 — Литейная модель для изготовления образцов

8.3.3 Испытание на растяжение проводят по ГОСТ 1497. Предел текучести, соответствующий остаточной деформации 0,2 %, и относительное удлинение, рассчитываемое как среднеарифметическое значение трех, четырех, пяти или шести образцов, должны соответствовать указанным в таблице 1. Если требованиям таблицы 1 соответствует среднеарифметическое значение менее трех образцов, готовят еще один комплект образцов и проводят повторные испытания. Если при повторных испытаниях требованиям таблицы 1 соответствует среднеарифметическое значение менее трех образцов, сталь бракуют.

8.4 Качество поверхности заготовок оценивают визуально при освещенности не менее 300 лк.

8.5 Плотность стали определяют по ГОСТ 25281.

8.6 Литейные свойства

8.6.1 Для оценки жидкотекучести сталей изготавливают образцы из воска в форме (рисунок 4). Затем восковые заготовки заформовывают в огнеупорную формовочную массу и заливают жидким металлом. Проверку жидкотекучести проводят визуально по точности воспроизведения деталей на полученной отливке в виде диска (рисунок 5); раковины и недоливы не допускаются.

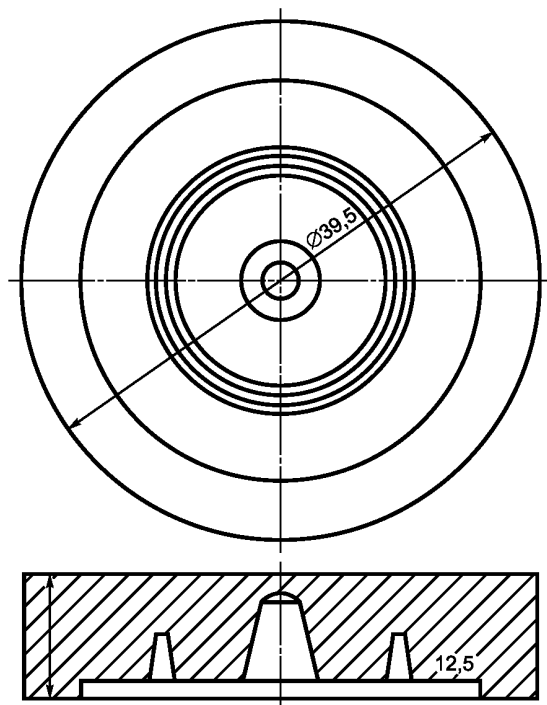


Рисунок 4 — Форма для изготовления образцов

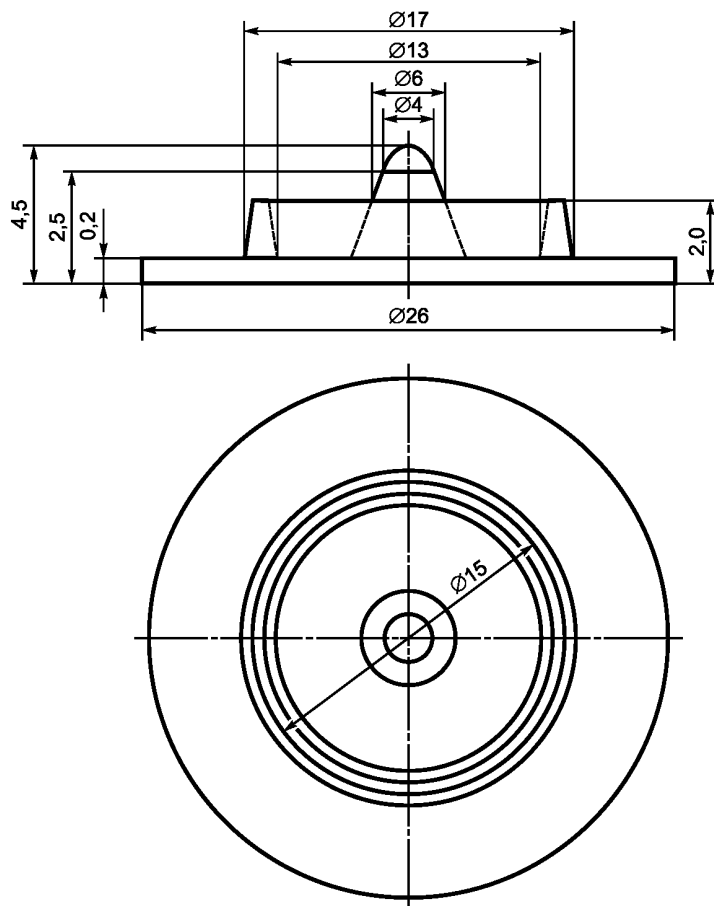


Рисунок 5 — Образец отливки для определения жидкотекучести

8.6.2 Линейную литейную усадку сталей определяют следующим образом. В стандартном испытательном блоке изготавливают восковые образцы (эталон), по длине которых наносят риски. Расстояния между рисками измеряют с помощью измерительного микроскопа с точностью до 0,001 мм. Восковые образцы формуют в формовочную массу, которую затем прокаливают при 900 °С в течение 30 мин — 1 ч.

Заливку полученной формы сталью проводят методом центробежного литья.

После измерения расстояний между рисками на полученной отливке линейную литейную усадку L , %, рассчитывают по формуле

$$L = \frac{l_3 - l_0}{l_0} 100, \quad (1)$$

где l_3 — расстояние между рисками на эталоне, мм;

l_0 — расстояние между рисками на полученной отливке, мм.

Для получения истинного значения линейной литейной усадки стали полученный результат должен быть скорректирован с учетом линейного расширения применяемого формовочного материала.

8.7 Температурный интервал плавления (солидус и ликвидус) определяют как среднеарифметическое значение трех испытаний.

8.8 Оценку токсичности (санитарно-химические и токсиколого-гигиенические испытания) заготовок из сталей проводят по ГОСТ Р ИСО 10993-1, ГОСТ Р ИСО 10993-4, ГОСТ Р ИСО 10993-5, ГОСТ Р ИСО 10993-11, ГОСТ Р ИСО 10993-12, ГОСТ Р 51148, ГОСТ Р 51830, ГОСТ Р 52770 и нормативным документам [1]—[3].

8.9 Коррозионную стойкость заготовок проверяют по методике, изложенной в приложении Б.

8.10 Устойчивость заготовок к климатическим воздействиям при транспортировании и хранении проверяют путем выдержки упаковки с заготовками из сталей в испытательной камере тепла и холода при температурах плюс 50 °С и минус 50 °С, соответственно, в течение 4 ч, с последующей выдержкой в камере влажности в течение 4 сут в циклическом режиме по ГОСТ Р 50444 и затем выдержкой в нормальных климатических условиях в течение 10 ч. После испытаний целостность упаковки не должна быть нарушена, а на поверхности заготовок не должно быть следов коррозии.

8.11 Устойчивость заготовок к воздействиям механических факторов проверяют на стендах, имитирующих вибронегрузки и ударные нагрузки по ГОСТ Р 50444 для изделий группы 2.

После испытания целостность упаковки не должна быть нарушена и на поверхности заготовок не должно быть грубых повреждений.

8.12 Надежность (сохраняемость) заготовок из сталей определяют путем закладки образцов на хранение на срок не менее 5 лет с последующей проверкой механических и физических свойств по руководящему документу [4].

8.13 Проверку комплектности, маркировки и упаковки проводят внешним осмотром по нормативным документам.

9 Транспортирование и хранение

9.1 Заготовки из сталей транспортируют всеми видами крытых транспортных средств в соответствии с требованиями ГОСТ 7566, правил перевозки грузов, действующих на соответствующем виде транспорта, и нормативных документов по погрузке и креплению грузов.

9.2 Заготовки из сталей должны храниться в упаковке предприятия-изготовителя, группа условий хранения — 2 С по ГОСТ 15150.

10 Указания по эксплуатации

10.1 Заготовки из сталей по условиям эксплуатации соответствуют климатическому исполнению У6 по ГОСТ Р 50444.

11 Гарантии изготовителя

11.1 Изготовитель гарантирует соответствие заготовок из сталей требованиям настоящего стандарта при соблюдении условий хранения.

11.2 Гарантийный срок хранения — 5 лет с момента изготовления.

**Приложение А
(справочное)**

**Пример оформления в заказе требований к обозначению марки
и химическому составу стали**

А.1 Пример оформления в заказе требований к обозначению марки и химическому составу стали приведен в таблице А.1.

Т а б л и ц а А.1 — Обозначение марки стали и массовая доля элементов, содержащихся в ней

Обозначение марки стали	Массовая доля элементов, %								
	углерода	кремния	марганца	хрома	никеля	молибдена	серы	фосфора	железа
							не более		
НЕРЖСТОМ	0,10— 0,20	1,3— 2,5	1,0— 2,0	19,0— 23,0	15,0— 20,0	2,5— 4,0	0,020	0,030	Остальное

Приложение Б
(рекомендуемое)

Статические испытания коррозионной стойкости методом погружения

Б.1 Реактивы

Кислота молочная $C_3H_6O_3$ 40%-ная, ч. д. а.

Натрий хлористый NaCl по ГОСТ 4233.

Спирт этиловый C_2H_5OH по ГОСТ 18300.

Вода дистиллированная по ГОСТ 6709.

Б.2 Образцы

Образцы (два комплекта по три образца от плавки) для испытаний изготавливают методом литья по выплавляемым восковым моделям размерами $32 \times 10 \times 1,5$ мм.

Образцы должны быть чисто отделены от литников и прибылей, освобождены от кромок, швов и поверхностных примесей, подвергнуты сначала пескоструйной очистке, а затем влажной шлифовке по стандартной металлографической методике.

Образцы тщательно очищают от следов абразива и масла, промывают в этиловом спирте и просушивают.

При наличии на образцах видимых дефектов необходимо заменить образцы.

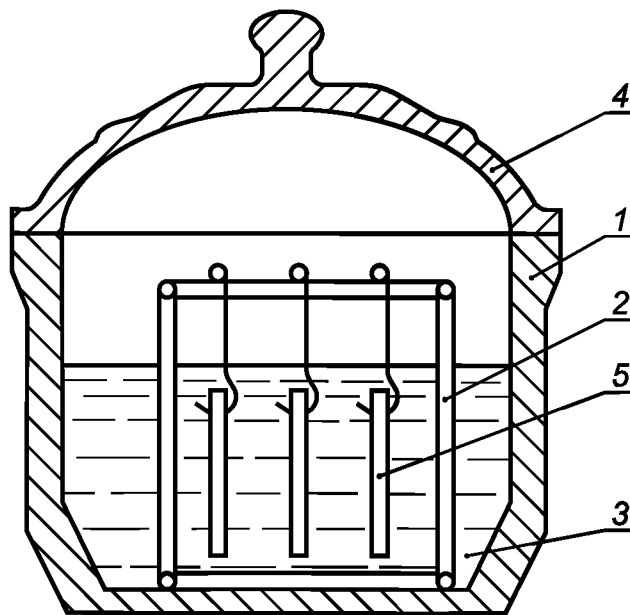
Б.3 Метод испытания

Подготавливают поверхность испытуемых образцов по Б.2 и измеряют площадь поверхности образцов с точностью до $0,1 \text{ см}^2$. Толщину и ширину образца измеряют с точностью до $0,01$ мм в трех местах по длине образца и вычисляют среднеарифметическое значение. Длину образца измеряют с точностью до $0,05$ мм. По полученным значениям вычисляют площадь поверхности испытуемого образца и округляют с точностью до $0,1 \text{ см}^2$. Образцы делят на два комплекта по три образца общей площадью поверхности каждого комплекта 20 см^2 .

Подготавливают водный раствор, включающий $0,1$ моль молочной кислоты и $0,1$ моль хлористого натрия.

Стеклянные контейнеры подбирают таким образом, чтобы объем раствора в них составлял примерно $1,3$ мл на каждый квадратный сантиметр поверхности, т. е. примерно 26 мл.

В каждом контейнере (рисунок Б.1) на стеклянных крючках (или алюминиевых, покрытых фторопластом) или на капроновых нитях подвешивают комплект из трех образцов таким образом, чтобы образцы были полностью закрыты испытательным раствором и не соприкасались друг с другом, а также со стенками и дном контейнера. Контейнеры герметично закрывают и помещают на 7 сут в термостат, в котором заранее установлена температура $(37 \pm 1) \text{ }^\circ\text{C}$.



1 — контейнер; 2 — стеклянная подставка; 3 — раствор; 4 — крышка с притертой посадочной поверхностью; 5 — образец

Рисунок Б.1 — Расположение образцов в контейнере

После окончания времени выдержки раствор из контейнеров исследуют на содержание в нем элементов, входящих в сплав, массовая доля которых более 2 %.

Анализ раствора проводят количественными аналитическими методами (атомно-абсорбционная спектроскопия, оптическая эмиссионная спектроскопия и др.), обеспечивающими чувствительность 0,001 мг/л.

Для каждого из двух растворов определяют содержание всех элементов, вычисляют среднеарифметическое значение каждого элемента, обнаруженного в растворе, и записывают среднеарифметическое значение испытаний (мкг/см²).

Библиография

- | | |
|---|---|
| [1] | Сборник руководящих методических материалов по токсиколого-гигиеническим исследованиям полимерных материалов и изделий на их основе медицинского назначения, Москва, 1987 |
| [2] Санитарные правила и нормы СанПиН 2.1.4.1074—01 | Питьевая вода. Гигиенические требования к качеству воды централизованных систем питьевого водоснабжения. Контроль качества |
| [3] Гигиенические нормы ГН 2.3.3.972—00 | Предельно допустимые количества химических веществ, выделяющихся из материалов, контактирующих с пищевыми продуктами |
| [4] Руководящий документ РД 50-701—92 | Методические указания. Изделия медицинской техники. Требования к надежности. Правила и методы контроля показателей надежности |

Ключевые слова: заготовки, коррозионно-стойкая (нержавеющая) сталь, литые коронки, литые мостовидные зубные протезы, классификация, основные параметры и размеры, технические требования, химический состав, твердость, механические и литейные свойства, коррозионная стойкость, токсичность, комплектность, маркировка, упаковка, правила приемки, методы испытаний, транспортирование, хранение

Редактор *Р.Г. Говердовская*
Технический редактор *В.Н. Прусакова*
Корректор *М.С. Кабашова*
Компьютерная верстка *И.А. Налейкиной*

Сдано в набор 22.04.2009. Подписано в печать 08.07.2009. Формат 60 × 84 $\frac{1}{8}$. Бумага офсетная. Гарнитура Ариал.
Печать офсетная. Усл. печ. л. 1,86. Уч.-изд. л. 1,30. Тираж 111 экз. Зак. 400.

ФГУП «СТАНДАРТИНФОРМ», 123995 Москва, Гранатный пер., 4.
www.gostinfo.ru info@gostinfo.ru

Набрано во ФГУП «СТАНДАРТИНФОРМ» на ПЭВМ.

Отпечатано в филиале ФГУП «СТАНДАРТИНФОРМ» — тип. «Московский печатник», 105062 Москва, Лялин пер., 6.