

**Российское акционерное общество "Газпром"  
Всероссийский научно-исследовательский институт  
природных газов и газовых технологий (ВНИИГАЗ)**

**РУКОВОДЯЩИЙ ДОКУМЕНТ  
ПО ТЕХНОЛОГИИ СВАРКИ ТРУБ ПРИ ПРОИЗВОДСТВЕ  
РЕМОННО-ВОССТАВЛЯТЕЛЬНЫХ РАБОТ НА  
ГАЗОПРОВОДАХ  
РД 558-97**

**Москва**

**1997**

Российское акционерное общество "Газпром"  
Всероссийский научно-исследовательский институт  
природных газов и газовых технологий (ВИНИГАЗ)

УТВЕРЖДАЮ

Член Управления РАО "Газпром"

Б.В.Будзуляк

23 февраля 1997 г.

РУКОВОДЯЩИЙ ДОКУМЕНТ  
ПО ТЕХНОЛОГИИ СВАРКИ ТРУБ ПРИ ПРОИЗВОДСТВЕ  
РЕМОНТНО-ВОССТАНОВИТЕЛЬНЫХ РАБОТ НА  
ГАЗОПРОВОДАХ  
Р/Д 558-97

СОГЛАСОВАНО

Начальник Управления по  
надзору в нефтяной и газо-  
вой промышленности Гос-  
гортехнадзора России

№10-03/50 Ю.А.Додонов  
03 февраля 1997 г.

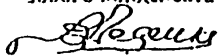
Генеральный директор  
ВИНИГАЗа



А.Н.Гриценко

сентябрь 1996 г.


Главный инженер Управления  
по транспортировке газа и га-  
зового конденсата РАО "Газпром"

 В.Н.Дедешко  
10 декабря 1996 г.

Генеральный директор фирмы  
"Газобезопасность" РАО "Газпром"

№18/534 И.В.Куцын  
3 декабря 1996 г.

Начальник Управления газового  
надзора РАО "Газпром"

 Ю.Н.Аргасов  
26 сентября 1996 г.

Москва  
1997

## СОДЕРЖАНИЕ

	Стр.
<b>1. РВР на магистральных и промышленных газопроводах.....</b>	<b>6</b>
1. Общие положения.....	6
2. Трубы и соединительные детали (Общие требования).....	8
3. Обработка и ремонт труб сваркой при капитальном ремонте.....	12
3.1. Обработка труб.....	12
3.2. Ремонт труб сваркой.....	15
4. Сварка стыков труб, катушек и заделов.....	25
4.1. Требования к квалификации сварщиков.....	25
4.2. Применение сварочных материалов.....	27
4.3. Сборка стыков труб под сварку. ....	34
4.4. Ручная электродуговая сварка стыков труб .....	40
4.5. Приварка запорной арматуры и соединительных деталей.....	45
5. Автоматическая сварка стыков труб.....	48
5.1. Автоматическая сварка под флюсом.....	48
5.2. Полуавтоматическая сварка в среде углекислого газа.....	56
6. Устранение трещин в стыках газопроводов.....	58
7. Заварка технологических отверстий.....	67
8. Контроль качества и ремонт сварных швов.....	71
9. Резка труб в трассовых условиях.....	77
9.1. Кислородная (газовая) резка.....	77
9.2. Воздушно-плазменная резка.....	79
9.3. Резка труб энергией взрыва.....	87
10. Приварка выводов электрохимической защиты (ЭХЗ).....	90

10.1 Термитная приварка выводов.....	90
10.2. Электродуговая приварка выводов.....	94
10.3 Конденсаторная приварка выводов.....	95
<b>II. РВП на газопроводах, транспортирующих сероводородсодержащий газ.....</b>	<b>99</b>
1. Общие технические требования.....	99
2. Технология сварки стыков труб.....	103
2.1. Газопроводы высокосернистого газа.....	103
2.2. Газопроводы среднесернистого газа.....	119
2.3. Газопроводы низкосернистого газа.....	123
3. Термическая обработка сварных соединений .....	124
4. Особенности РВП на технологических трубопроводах.....	133
<b>III. Подотвественные технические мероприятия.....</b>	<b>138</b>
1. Входной контроль материалов.....	138
1.1. Оценка свариваемости труб.....	138
1.2. Аттестация сварочных материалов.....	144
1.3. Флюсы, сварочная проволока.....	151
2. Аттестация технологии (процедур) сварки.....	152
3. Эксплуатация сварочного оборудования.....	152
<b>IV. Охрана труда.....</b>	<b>155</b>
<b>Литература.....</b>	<b>161</b>
<b>Приложения №№ 1-12 .....</b>	<b>163-192</b>

**Настоящий руководящий документ (РД) распространяется на сварочные ремонтно-восстановительные работы на газопроводах, подведомственных РАО "Газпром", и устанавливает основные требования к выбору труб, сварочных материалов, к сборке и сварке стыков, резке труб, термической обработке сварных соединений. Приводятся критерии отбраковки труб и свойств сварных соединений, требования к оценке свариваемости труб, аттестации сварочных материалов, технологии сварки, требования по безопасности при выполнении сварочных работ.**

**РД содержит 4 раздела:**

**I - РВП на магистральных и промышленных газопроводах;**

**II - РВП на газопроводах, транспортирующих сероводородсодержащий газ;**

**III - Подготовительные технические мероприятия;**

**IV - Охрана труда.**

**Настоящий РД введен взамен РД 51-108-86 "Инструкция по технологии сварки и резки труб при производстве ремонтно-восстановительных работ на магистральных газопроводах".**

**Руководящий документ разработан:**

**к.т.н. Полузьяном Ж.А., и с. Камышевым А.М.;**

**при участии:**

**к.т.н. Чашина С.М., Албегуз С.В., Пютина Е.П.  
(ВНИИГАЗ);**

**Нагорнова К.М., Рыбакова А.И., Ермолаева С.А. (РАО  
"Газпром"), Эрнстова В.И., Тороповой Р.Г. (Газнадзор).**

**Замечания и предложения просьба направлять по адресу:  
142717, Московская область, Ленинский район, пос. Развилка,  
ВНИИГАЗ, лаборатория сварки.**

Консультации и предложения по отдельным разделам Руководящего документа были даны специалистами:

Митрошиным С.С., Пomyлевым А.В. (Самаратрансгаз);

Пахомовым В.И., Кохяевым Ю.С. (Мострансгаз);

Марковым В.А. (Кавказтрансгаз);

Гераськиным В.И., Веребниковым А.Г., (Астраханьгазпром);

Красильниковым А.И. (Северо-Каспийский газотехнический центр Газнадзора);

Мельником В.И., Ермаковым, Хацкевичем А.Э.

(Уралтрансгаз);

Фетисовым Г.О. (Оренбурггазпром);

Шальгиным А.М., Лисным В.И. (Севергазпром);

Степаненко А.И. (Уренгойгазпром);

Козловым В.В. (Томсктрансгаз);

Кузнецовым А.М. (Югтрансгаз).

---

Руководящий документ по технологии	РД 558-97
ВНИИГАЗ	сварки труб при производстве ремонтно-восстановительных работ на газопроводах
РАО "Газпром"	Разработан взамен РД 51-108-86

---

## **1. РВР НА МАГИСТРАЛЬНЫХ И ПРОМЫСЛОВЫХ ГАЗОПРОВОДАХ .**

### **1. ОБЩИЕ ПОЛОЖЕНИЯ**

1.1. Повышение надежности магистральных и промысловых трубопроводов, проблемы ремонтно-восстановительных работ выдвигают задачи по совершенствованию технологии сварки, внедрению в практику нового прогрессивного сварочного оборудования и технологии, повышению эффективности контроля качества сварочных работ.

1.2. К ремонтно-восстановительным работам (РВР) на газопроводах относятся: плановый капитальный ремонт, плановые и аварийные замены арматуры или участков трубопроводов, технологические врезки, ремонт сварных стыков на газопроводах.

1.3. Требования настоящего раздела не распространяются на трубопроводы, предназначенные для транспортировки газа, газового конденсата и других продуктов, оказывающих коррозионное воздействие на металлы.

1.4. Настоящий РД разработан на основе данных: СНиП 2.05.06-85 /1/, СНиП 111-42-80 /2/, РД 51-108-86 /3/, ВСН 006-89 /4/ и других ведомственных норм и правил, указанных по тексту РД.

1.5. При производстве сварочно-монтажных работ на газопроводах на основе данного РД следует также руководствоваться:

- Типовой Инструкцией по безопасному ведению огневых работ на газовых объектах Мингазпрома /5/;
- Инструкцией по производству строительных работ в охранных зонах магистральных трубопроводов Мингазпрома /6/;
- Типовой Инструкцией по организации безопасного проведения огневых работ на взрывоопасных и взрывопожароопасных объектах Госгортехнадзора /7/.



## 2. ТРУБЫ И СОЕДИНИТЕЛЬНЫЕ ДЕТАЛИ (ОБЩИЕ ТРЕБОВАНИЯ)

2.1. Трубы для производства работ следует выбирать в соответствии с требованиями: СНиП 2.05.06-85- Магистральные трубопроводы //, Инструкции по применению стальных труб в газовой промышленности //, специальных рекомендаций головной научно-исследовательской организации - ВНИИГАЗа (Приложение 1).

2.2. Применяемые трубы должны иметь сертификат завода-изготовителя, в котором указываются : номер технических условий (ТУ); диаметр и толщина стенки; марка стали; механические свойства основного металла и сварного соединения; химический состав стали; номера партии, плавки, трубы; величина давления заводского гидротестирования; завод-изготовитель труб и завод-изготовитель металла.

2.3. В металле не допускается наличие трещин, впадин, рванни и закатов, а также видимых расслоений.

Царапины, риски и задиры на трубах и деталях трубопроводов глубиной выше 0,2 мм, но не более 5% от толщины стенки устраняют шлифованием, при этом толщина стенки не должна быть выведена за пределы минусового допуска по ТУ.

2.4. Не допускается повторное применение труб, ранее находившихся в эксплуатации, для изготовления переходных колец, соединительных деталей, для монтажа переходов, участков газопроводов категории "В", I и II.

2.5. Допускается повторное применение труб, ранее находившихся в эксплуатации, на участках газопроводов категорий III , IV. При этом труба должна иметь: сертификат завода-изготовителя (или выписку из сертификата); акт вырезки труб с указанием: номеров

труб участка газопровода, даты вырезки, максимального рабочего давления при эксплуатации труб.

Указанные документы прилагаются к исполнительной производственной документации.

2.6. При выполнении капитального ремонта газопровода оценка пригодности труб (секций), вырезанных из шптки газопровода, и определение участков, на которых они могут быть повторно использованы, осуществляются в соответствии с требованиями п.3.1.

2.7. Трубы аварийного запаса, а также трубы (секции) после демонтажа газопровода должны при хранении укладываться на деревянные лежки или специальные настилы (стеллажи) во избежание повреждения их почвенной коррозией.

2.8. Концы труб должны иметь разделку кромок (угол скоса, пригнущение) с учетом технологических приемов сварки (табл. I.8., табл. I.14.)

2.9. Кромки труб после газовой и плазменной резки должны быть обработаны механически - шлифмашиной, торцевыми фрезерными станками до полного удаления следов огневой резки.

2.10. Новые трубы перед их применением в обязательном порядке должны быть проверены на свариваемость с учетом технологических режимов сварки. Оценка свариваемости труб осуществляется специализированными и головными институтами (см. раздел III).

2.11. Соединительные детали должны изготавливаться в заводских или полустационарных условиях, обеспечивающих достаточно надежный входной контроль материалов, качественную сборку и сварку, контроль неразрушающими методами, термическую обработку и гидротестирование.

2.12. Соединительные детали должны соответствовать требованиям технических условий (утвержденных в установленном порядке) и иметь паспорт (сертификат) завода-изготовителя и соответствующую маркировку.

2.13. Тройники, тройниковые соединения (прямые презки), изготавливаемые на ремонтной площадке, должны выполняться в соответствии с техническими требованиями СНиП 2.05.06 - 85 III, ВСН 1-84/8<sup>1</sup>.

Примечание. Применение новых труб должно быть согласовано с ВНИИГАЗом.

2.14. Привариваемые к трубам концы деталей должны иметь разделку кромок, обеспечивающую сходжение кромок в соответствии с требованиями СНиП III-42-80, п. 4.5. настоящего РД.

2.15. Эквивалент углерода низкоуглеродистых и низкодегидрированных сталей ( $C_э$ ) рассчитывается по формуле:

$$C_э = C + \frac{Mn}{6} + \frac{Cr + Mo + \sum(V + Ti + Nb)}{5} + \frac{Cu + Ni}{15} + 15B,$$

не должен превышать 0,46, где  $C, Mn, Cr, Mo, V, Ti, Nb, Cu, Ni, B$  - содержание (% от массы) в составе металла трубной стали соответственно углерода, марганца, хрома, молибдена, ванадия, титана, ниобия, меди, никеля, бора.

По значениям  $C_э$  определяют необходимость и температуру предварительного подогрева металла перед сваркой (табл. 1.11).

2.16. Значение эквивалента углерода  $C_э$  указывается в технических условиях на поставку труб (максимальные значения), в сертификатах на трубы (фактические значения), а также могут быть замаркированы непосредственно на трубах.

2.17. Область применения труб при сварочных РВР на газопроводах показана на рис. 1 1).

---

<sup>1</sup> Для труб аварийного запаса

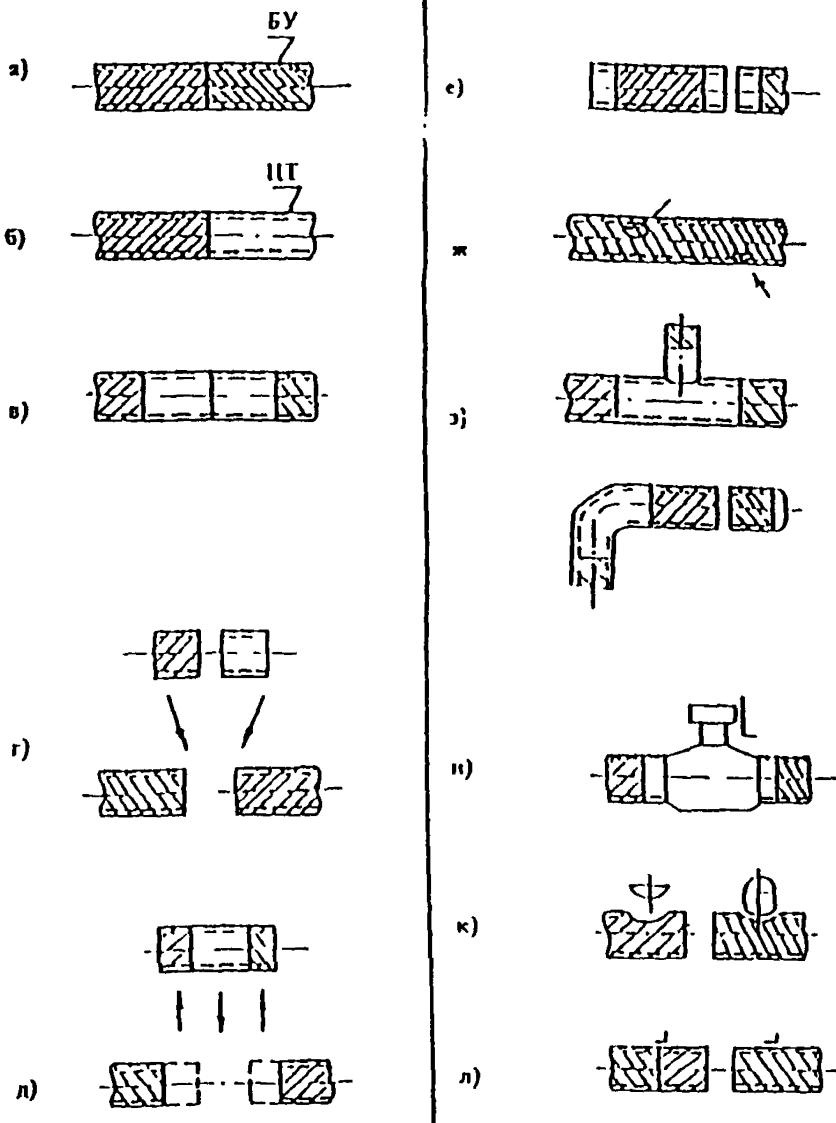


Рис. 1.1. Сварочные работы при РДР:

а, б, в - сварка труб; г - монтаж катушек; д, е - монтаж катушек, труб с приваркой переходных колец; ж - ремонт труб сваркой; з - приварка соединительных деталей; и - приварка арматуры; к - заварка технологических отверстий, л - приварка выводов ЭХЗ

### 3. ОТБРАКОВКА И РЕМОНТ ТРУБ СВАРКОЙ ПРИ КАПИТАЛЬНОМ РЕМОНТЕ

#### 3.1. ОТБРАКОВКА ТРУБ

3.1.1. Перед проведением сварочно-монтажных работ шестнадцать труб (секции) должны быть визуально обследованы по всему периметру для выявления характера и размеров повреждений. Участки труб с предполагаемыми дефектами скрытого характера должны быть обследованы с помощью ультразвукового дефектоскопа ("Крауткремер", УЗЛ 32, УСК - 7) или другими приборами, аттестованными в установленном порядке по утвержденным методикам РАО "Газпром".

3.1.2. Поврежденные места на поверхности трубы должны быть очищены от продуктов коррозии и четко обведены по контуру масляной краской с указанием вида ремонта при помощи следующих обозначений:

- ШИ - ремонт шлифовкой,
- СВ - ремонт сваркой,
- ЗК - замена катушки

3.1.3. Глубина повреждений измеряется штангенциркулем по ГОСТ 166-89 или глубиномером, оснащенным индикатором часового типа (ГОСТ 577-68).

3.1.4. Длина и ширина повреждений измеряется при помощи штангенциркуля или металлической линейки. Результаты измерений наносятся на схему развернутой трубы с разбивкой по часовым поясам. В плетях фиксируется смещение продольных сварных швов труб.

3.1.5. Данные о виде повреждений заносятся в специальный журнал (Приложение 7.)

**3.1.6. Участки труб с единичными дефектами вида:**

- риски, царапины;
- коррозионные каверны

с линейными размерами не более величин, указанных в таблице 1.1, допускается ремонтировать тлиффонкой. Запрещается ремонт на переходах через естественные и искусственные препятствия и другие ответственные участки.

Единичными считаются дефекты, расстояние между которыми превышает длину наибольшего из дефектов.

В противном случае дефекты будут рассматриваться как один дефект протяженностью, равной суммарной длине входящих в него дефектов.

**3.1.7. Трубы подлежат ремонту только в тех случаях, если дефектные места расположены не ближе 100 мм от сварного шва (кольцевого, продольного) на трубах диаметром до 529 мм; 150 мм - на трубах диаметром 720-820 мм и 200 мм - на трубах диаметром 1020, 1220 и 1420 мм.**

**3.1.8. Вырезке подлежат участки газопровода со следующими дефектами:**

- а) дефекты с размерами более величин, указанных в табл. 1.1. и табл. 1.2 ;
- б) вмятины, гофры;
- в) трещины любых размеров;
- г) скопления каверн в виде сплошной сетки.

На месте вырезанных участков свариваются катушки или трубы.

Требования по сварке стыков катушек, труб в соответствии с требованиями подраздела 4 .

3.1.9. Сварные стыки секций труб после демонтажа газопровода должны быть проконтролированы физическими методами в объеме 100%. Метод контроля устанавливается по согласованию с Заказчиком, но не менее 25% методом просвечивания.

3.1.10. При контроле состояния труб и сварных соединений с помощью внутренней дефектоскопии (типа "Лайнлог"), критерии качества должны регламентироваться специальными Инструкциями, утвержденными РАО "Газпром" и согласованными с Госгортехнадзором России.

3.1.11. Допускается отбраковку и ремонт труб (секций) осуществлять на сварочных станках и местах хранения труб с целью более качественного проведения работ.

Таблица 1.1.

Допустимые размеры дефектов, подлежащих ремонту шлифовкой (по данным [9])

Наибольшая глубина дефекта (% от толщины стенки)	Наибольшая ширина дефекта, мм	Допустимая протяженность дефекта, мм	
		Категория участка газопровода I - II	III - IV
до 10 %	до 10 S	42 S	83 S
	10-15 S	37 S	74 S
	15-20 S	36 S	67 S
	20-25 S	30 S	59 S
	25-30 S	26 S	57 S
	30-35 S	22 S	43 S
до 15 %	до 10 S	27 S	55 S
	10-15 S	23 S	47 S
	15-20 S	19 S	40 S

Примечание: S - толщина стенки трубы (номинальная по проекту или минимальная по ТУ), мм

Глубина дефекта определяется по максимальной глубине точечных повреждений. В случае равномерной коррозии допустимая глубина дефектов уменьшается в

два раза. Определение коррозионных повреждений по ГОСТ 5272-68.

### 3.2. Ремонт труб сваркой

3.2.1. Настоящие требования распространяются на трубы из углеродистых и легированных сталей с нормативным пределом прочности до 588 МПа (60 кгс/мм<sup>2</sup>), ремонт которых осуществляется в условиях трассы при капитальном ремонте линейной части магистральных газопроводов.

3.2.2. Требования п. 3.2. не распространяются на трубы из термоупрочненных сталей.

3.2.3. При производстве сварочных работ, связанных с ремонтом труб, следует также руководствоваться требованиями СНиП III-42-80, ВСН 006-89 и положениями настоящего РД.

3.2.4. К сварочным работам по ликвидации коррозионных каверн допускаются сварщики не ниже 5-го разряда и ознакомленные (по программе - минимум) с положениями настоящего РД. Программа - минимум разрабатывается главным сварщиком и утверждается главным инженером предприятия.

3.2.5. Независимо от квалификации, характера выполняемых сварочных работ и продолжительности перерывов в работе, сварщик перед допуском к работе должен пройти предварительную стажировку по заварке каверн в тождественных условиях (на имитированных образцах).

3.2.6. В процессе стажировки сварщиком обрабатываются: техника наплавки, получение требуемой формы и качества швов.

3.2.7. По результатам стажировки сварщик должен выполнить допускную заварку дефектов.

Допускная заварка дефектов выполняется в четырех пространственных положениях (нижнем, поперечном, вертикальном и



горизонтальном) трех дефектов допустимых размеров для соответствующей трубы (табл. 1.2) на пилитированных образцах, изготовленных из труб, соответствующих по материалу и толщине стенки уложенным на подлежащем ремонту участке газопровода.

**3.2.8. Допускные заварки дефектов подвергаются:**

- визуальному осмотру и обмеру, при котором заварка должна удовлетворять требованиям п.п. 3.2.19 - 3.2.22. настоящего РД;
- ультразвуковому или радиографическому контролю в соответствии с требованиями п.3.2.29.

3.2.9. Если хотя бы одна заварка по визуальному осмотру и обмеру, или при физических методах контроля не удовлетворяет требованиям п.п. 3.2.19 - 3.2.22., 3.2.29., то производится заварка и повторный контроль еще трех любых дефектов в том же пространственном положении. В случае получения при повторном контроле неудовлетворительных результатов хотя бы на одной заварке, сварщик признается не выдержавшим испытание.

3.2.10. Результаты контроля качества допускной заварки дефектов оформляются в Журнале регистрации результатов контроля допускных заварок дефектов (Приложение 8).

3.2.11. Оценка пригодности труб к ремонту, вид назначаемого ремонта и участок укладки отремонтированных сваркой труб в составе магистрального газопровода определяются в процессе отбраковки труб в соответствии с требованиями п.3.1 настоящего РД.

3.2.12. Дефектные участки на трубах, подлежащие восстановлению сваркой, должны быть отмечены масляной краской и обозначены "СВ" (сварка).

3.2.13. Заварке могут подвергаться дефекты, размеры которых по глубине и протяженности (условному диаметру каверны Ду (рис

1.2.), размерам "А" и "В" (рис. 1.3 )) не превышают значений, указанных в табл. 1.2.

Ремонт труб сваркой допускается при ремонте без зачистки труб на участках магистральных газопроводов II - IV категорий, исключая переходы через железные и автомобильные дороги, узлы установки линейной арматуры; участки между охраняемыми краями КС и подводными переходами с выделенными участками.

3.2.14. Ремонту сваркой следует подвергать трубы, имеющие отдельно расположенные единичные дефекты. Отдельно расположенные единичные дефекты - это дефекты, расстояние между которыми должно быть :

- не менее 500 мм при максимальном размере дефекта от 50 до 80 мм;

- не менее 300 мм при максимальном размере дефекта менее или равном 50 мм.

При этом количество дефектов на один погонный метр трубы не должно превышать двух.

3.2.15. Ремонту сваркой не подлежат :

- а) дефекты размеры которых превышают значения, указанные в табл. 1.2 , дефекты с остаточной толщиной стенки ( $S - h$ ) менее 3,0 мм;

- б) коррозионные каверны, раковины, расположенные на соединительных деталях;

- в) дефекты, расположенные на расстоянии менее: 100 мм при  $Dу < 50$  мм; 300 мм при  $Dу > 50$  мм от сварных швов (продольных, кольцевых);

- г) дефекты, имеющие трещины или подпеты расслоения металла, а также указанные в п. 3.1.8.

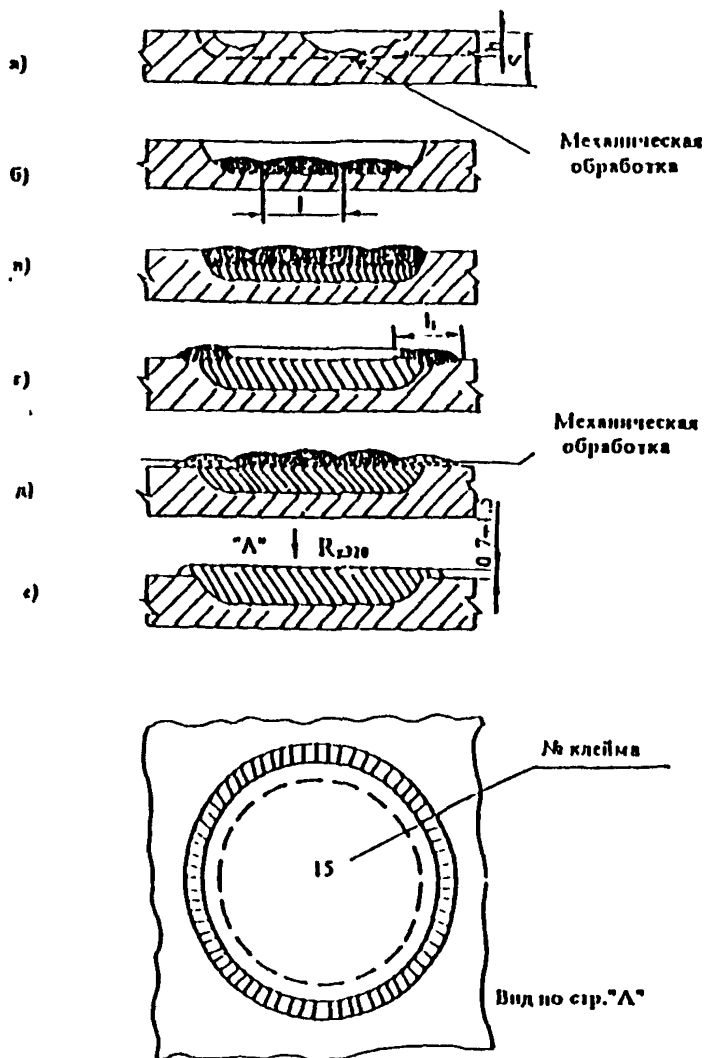


Рис. 1.2. Схема заварки каверны с круговой обработкой поврежденного участка:

а - коррозионное повреждение; б - первый наплавленный слой; в - заполняющие слои; г - контурный шов; д - облицовочные слои; е - обработанная каверна

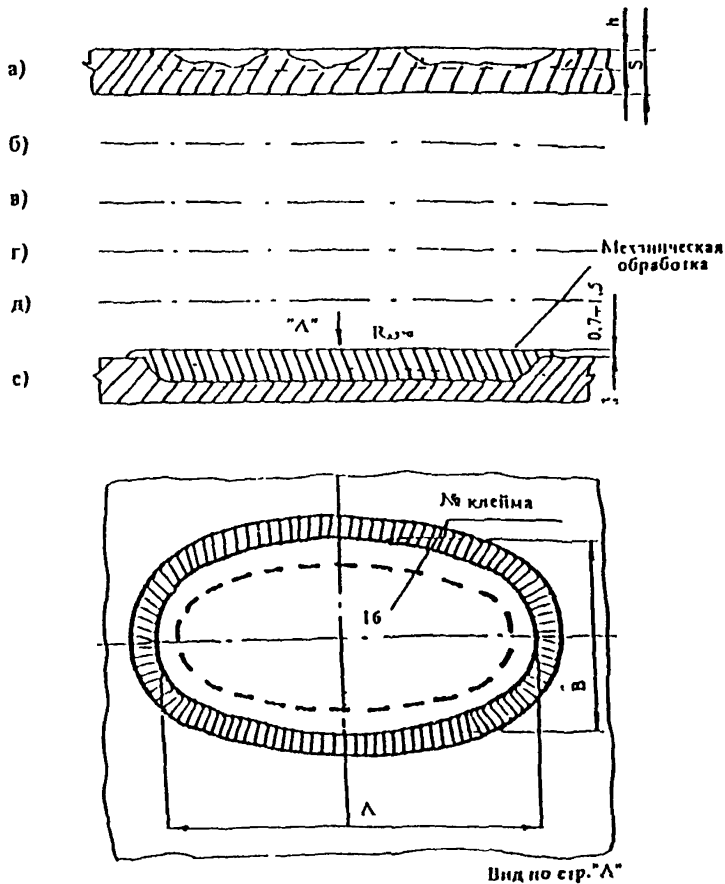


Рис. 1.3. Схема заварки каверн с эллипсной обработкой поврежденного участка:

Виды а, б, в, г, д, е - аналогичны рис. 1, 2

Таблица 1.2.

## Допустимые размеры дефектов, подлежащих ремонту сваркой

Тип обработки дефектного участка	Нормативный предел прочности трубы $M11a$ (кгс/мм <sup>2</sup> )	Наибольшая глубина дефекта (% от толщины стенки $S$ )	Размер дефекта $L_b, B/L$ при $S$ трубы, мм		
Форма круга (рис. 1.2)	До 558 (57) включительно	40 70	30 -	50 35	70 50
	Свыше 558 (57) до 588 (60) включительно	40 60	30 -	35 -	60 40
Форма эллипса (рис. 1.3)	До 558 (57) включительно	40	-	35/60*	40/80
	Свыше 558 (57) до 588 (60) включительно	40	-	35/60*	40/70

В числителе указана ширина эллипса "В", в знаменателе - длина эллипса "А".

3.2.16. Заварка дефектных мест должна выполняться ручной электродуговой сваркой электродами основного типа.

Перед заваркой дефектное место должно быть обработано механическим способом (фрезой или шлифовкой) в соответствии с рис. 1.2. и 1.3. с целью:

- а) получения формы кратера, обеспечивающего равномерное и качественное наложение валиков;
- б) полного удаления продуктов коррозии и возможных поверхностных микротрещин.

Прилегающие к кратеру участки должны быть зачищены до металлического блеска на ширину не менее 15 мм. Предварительно с поверхности трубы должны быть удалены остатки изоляции, грязь, масло.

3.2.17. Необходимость подогрева металла перед сваркой устанавливается согласно табл. 1.3.

Таблица 1.3.

## Предварительный подогрев металла перед сваркой

Нормативный предел прочности трубы, (кгс/мм <sup>2</sup> )	Толщина стенки	Температура и условия подогрева
До 509 (52) включительно	До 12 мм включительно	До 100° С при температуре воздуха - 20° С и ниже
Свыше 509 (52) до 558 (57) включительно	Свыше 12 мм до 20 мм 7 - 9 мм	До 100° С при отрицательных температурах воздуха
Свыше 509 (52) до 588 (60) включительно	9,5 - 14,0 мм 14,5 - 20,0 мм	До 100° С при отрицательных температурах воздуха До 100° С при любой температуре воздуха До 150° С при любой температуре воздуха

3.2.18. Заварка дефектов труб с прочностью 411-539 МПа (42-55 кгс/мм<sup>2</sup>) должна осуществляться с применением электродов марок УОИИ 13/55, ОК 73 80, ОК 53-70, ОК 48.04, ЛБ - 52У; заварка дефектов труб с прочностью 539 - 588 МПа (55-60 кгс/мм<sup>2</sup>) - электродами марки "Шварц-3К", "Кесель 5520 Мо", ВСФ - 60 или другими аналогичного типа.

3.2.19. При круговой обработке дефектного участка (рис. 1.2.) сталь с прочностью  $\sigma_{в} < 558$  МПа (57 кгс/мм<sup>2</sup>), нашлавка должна выполняться: первый нашлавочный и контурные швы электродами диаметром 2,5 - 3,25 мм, заполняющие и облицовочный - диаметром 3,0 - 4,0 мм на режимах, приведенных в табл. 1.4. Сварку следует осуществлять валиками шириной не более  $L=20$  мм с взаимным перекрытием не менее 3 мм. Контурный шов должен выполняться с колебаниями нормально к граничной линии и иметь ширину  $L1 = 8-14$  мм.

3.2.20. При круговой обработке дефектного участка на трубе из стали с прочностью  $\sigma_{в} > 558$  МПа (57 кгс/мм<sup>2</sup>) до 588 МПа (60 кгс/мм<sup>2</sup>) схема заварки аналогична п. 3.2.19, швы должны выполняться электродами диаметром 2,5-3,25 мм. Ширина валиков напла-

очного, заполняющего и облицовочного швов - 10-14 мм, контурного шва - не более 12 мм. Взаимное перекрытие швов - не менее 2 мм.

Таблица 1.4

## Режимы сварки (сила тока, А)

Вид шва (слоя)	Диаметр электрода, мм		
	2,5	3,0 - 3,25	4,0
Первый наплавочный слой, контурный шов	75 - 90	100 - 120	
Заполняющие, облицовочный		100 - 120	140 - 160

Примечание. Перед сваркой электроды следует прокалить в соответствии с п.4.2.4.

3.2.21. При эллиптической форме обработки дефектного участка (рис. 1.3.) независимо от прочности металла выполняется первый наплавочный слой, заполняющие слои, контурный слой, облицовочный слой. Сварка осуществляется электродами диаметра 2,5-3,25 мм узкими валиками (стрики срытые швы) шириной 8-12 мм

3.2.22. Количество наплавочных слоев (без учета контурного шва) должно быть не менее трех. Сварные швы должны быть плоскими, с мелкой чешуйчатостью (0,5-0,7 мм) и обеспечивать плавный переход к основному металлу. Подрезы на основном металле не допускаются.

3.2.23. Зажигать дугу следует на кромках дефектного металла на ранее наплавленном металле. Кратер шва должен тщательно заглаживаться и выводиться на шов. Категорически запрещается наносить электродом "ожоги" на основном металле.

3.2.24. После завершения сварки (заварки) дефектного участка и ружную поверхность наплавки при температуре воздуха ниже 10 °С покрывать теплоизолирующим материалом (кашмой) до полного остывания. После остывания наплавленный участок обработать

линическим методом, при этом поверхность должна быть ровной, без видимой чешуйчатости, усиление равномерным по всей площади. Высота усиления должна быть 0,7-1,5 мм (рис. 1.2 д,е).

3.2.25. На поверхности наплавленного металла набивается номер наплавки, который фиксируется в журнале сварки (см. "Исполнительная производственная документация на скрытые работы при сооружении магистральных трубопроводов" /10/, ВСН 012-88 ч.2) или в акте при единичных работах.

Если дефектные участки на трубе завариваются одним сварщиком, номера наплавов могут не наноситься. В этом случае в журнале сварки следует указывать количество наплавов, выполненных сварщиком на данной трубе или секции.

Примечание. Допускается вместо номера наплавки наносить номер клейма сварщика с соответствующим указанием в журнале сварки.

3.2.26. Контроль качества заварки дефектов осуществляется систематическим операционным контролем; внешним осмотром заваренных дефектов; проверкой сплошности наплавленного металла физическими неразрушающими методами контроля (ультразвуковым контролем по ГОСТ 14782-86, радиографическим контролем по ГОСТ 7512-82).

3.2.27. Контроль наплавов физическими методами на линейной части газопровода для категории участков II, III и IV устанавливается в объеме 100 %.

3.2.28. Контроль качества осуществляется полевыми испытательными лабораториями и ЦИР ремонтного подразделения, службами надежности, лабораториями сварки и контроля и другими лицами, на которых возложены эти обязанности.



3.2.29. При контроле физическими методами годными считаются наплавки, в которых:

- а) отсутствуют трещины любой глубины и протяженности;
- б) глубина шлаковых включений не превышает 10 % от толщины стенки и общей протяженностью не более 3,8 мм.

Непровары в швах и подрезы на основном металле не допускаются.

3.2.30. Результаты контроля следует отражать в заключениях по просвечиванию стыков, журналах сварки и журналах регистрации заключений по просвечиванию

3.2.31. Отремонтированные трубы (трубные секции) должны быть испытаны на прочность и герметичность предварительно или в трассе совместно с примыкающими участками в соответствии с требованиями СНиП III-42-80, ВСН 011-88.

3.2.32. Рабочее давление участка газопровода, включающего отремонтированные трубы, должно устанавливаться равным 0,9 от величины достигнутого давления при испытаниях на прочность труб (секций) или участка в целом.

## **4. СВАРКА СТЫКОВ ТРУБ, КАТУШЕК И ЗАХЛЕСТОВ**

### **4.1. Требования к квалификации сварщиков**

**4.1.1. К прихватке и сварке стыков труб, катушек и захлестов, а также других видов сварки на газопроводах допускаются сварщики, выдержавшие теоретические и практические испытания в соответствии с "Правилами аттестации сварщиков", утвержденными Госгортехнадзором России 16 марта 1993 г. /11/.**

Перед аттестацией электросварщики должны пройти теоретическую и практическую подготовку, учитывающую специфику выполнения работ, к которым электросварщик готовится. Порядок аттестации - в соответствии с ВСН 006-89 (Приложение 1) /4/.

**4.1.2. При производстве сварочных работ каждый сварщик (бригада или звено в случае сварки стыка бригадой или звеном) должен (должна) сварить допусковой стык для труб диаметром до 1000 мм или половину стыка для труб диаметром 1000 мм и более, той же группы диаметров (до 400 мм; от 400 до 1000 мм; более 1000 мм), который должен быть выполнен в условиях, тождественных с условиями сварки на трассе, если:**

**а) он (она) впервые приступили к сварке газопроводов или имели перерыв в работе более трех месяцев;**

**б) осуществляется сварка труб из новых марок стали или с применением новых сварочных материалов, технологии и оборудования,**

**в) изменился диаметр труб под сварку (переход от одной группы диаметров к другой).**

**4.1.3. Допусковой стык подвергается визуальному осмотру и обмеру, радиографическому контролю (подраздел 3), механическим**

испытаниям образцов, вырезанных из сварного соединения. Методика испытаний - по ВСН 006-89, Приложение 3 настоящего РД.

4.1.4. Если стык по визуальному осмотру и обмеру или радиографическому контролю не удовлетворяет установленным требованиям, то производится сварка и повторный контроль двух других допустимых стыков; в случае получения при повторном контроле неудовлетворительных результатов хотя бы на одном из стыков, бригада или отдельный сварщик признаются не выдержавшими испытания.

4.1.5. Механическими испытаниями предусматриваются проверка образцов, вырезанных из сварных соединений со снятым усилением, на растяжение и изгиб корнем "внутрь", "наружу" и "на ребро".

4.1.6. Временное сопротивление разрыву (предел прочности) сварных образцов должно иметь значение не менее нормативного значения предела прочности металла трубы.

4.1.7. Среднее арифметическое значение угла изгиба образцов, сваренных дуговой сваркой, должно быть не менее  $120^\circ$ , а его минимальное значение - не менее  $100^\circ$  на одном образце.

4.1.8. Если образцы, вырезанные из стыков, имеют неудовлетворительные показатели механических свойств, то испытания проводятся на удвоенном количестве образцов, вырезанных из повторно сваренного стыка. В случае получения при повторном испытании неудовлетворительных результатов, бригада сварщиков или отдельный сварщик признаются не выдержавшими испытания и должны пройти переподготовку.

4.1.9. Сварщики эксплуатационных служб, участвующие в выполнении аварийно-восстановительных работ и не выполняющие

систематически сварку стыков газопроводов, помимо требований, изложенных выше, должны:

а) знать основные требования по безопасному ведению огневых работ на газопроводах (по программе технического);

б) выполнять систематически тренировочную сварку стыков для поддержания необходимых навыков в работе при сварке труб различных диаметров;

в) уметь осуществлять сварку стыков с неравномерным и повышенным зазором кромок (до 3-5 мм) после ручной газовой резки;

г) знать технику и обеспечивать качественную сварку технологических заплат, приварку патрубков на трубах, заварку трещин в швах, в том числе и при избыточном давлении газа и др.

4.1.10. При выполнении тренировочной сварки согласно п. 4.1.9. квалификационной оценкой является: результаты внешнего осмотра и замеров параметров швов, контроль качества физическими методами.

Положительные результаты квалификационной оценки являются основанием для допуска сварщика к выполнению аварийно-восстановительных работ.

4.1.11. Результаты испытаний допусковых стыков должны быть отражены в исполнительной производственной документации.

## 4.2. Применение сварочных материалов

4.2.1. Ручная сварка труб может выполняться электродами с основным и целлюлозным покрытием. Запрещается применять электроды, не прошедшие испытания в соответствии с Р 554-94 и не имеющие разрешения РАО "Газпром" на их применение.

Электроды с основным покрытием могут применяться для всех видов сварочно-монтажных работ при РВП, а также ремонта

швов. Электроды с целлюлозным покрытием следует применять для сварки первого и второго слоя ("горячего прохода") стыков труб подземных трубопроводов, имеющих заводскую подготовку кромок.

4.2.2. Назначение и область применения электродов указаны в табл. 1.5, 1.6. Свойства наплавленного металла - в Приложении 2.

4.2.3. На каждую партию электродов должен иметься сертификат с указанием завода изготовителя, даты изготовления, условного обозначения материала и результатов испытаний данной партии. Применение сварочных материалов без сертификатов не допускается.

4.2.4. Сварочные электроды необходимо хранить при температуре не ниже +15° С. Электроды непосредственно перед сваркой должны быть прокалены (просушены) по режиму, приведенному в табл. 1.7.

Для прокалки (просушки) электродов может быть применена печь шахтная СШО - 3 2.

4.2.5. Электроды необходимо доставлять к месту производства работ только в количествах, обеспечивающих потребность одной смены. Допускается применение электродов, прокаленных в стационарных условиях - доставленных на трассу в герметичных контейнерах, электротермопечках.

4.2.6. Новые марки сварочных электродов (отечественных и импортных), а также электроды серийного производства (периодически) должны подвергаться входному контролю и аттестации (см. Раздел III)

Запрещается применение электродов, не прошедших аттестацию или периаттестацию в установленном порядке и не имеющих разрешения РАО "Газпром" на их применение.

Таблица 1.5

## Применение сварочных электродов с основным покрытием

Назначение (технологический шов)	Нормативная прочность труб. МПа (кгс/мм <sup>2</sup> )	Марка электрода*	Диаметр, мм	Тип по ГОСТ (AWS**)
1	2	3	4	5
Сварка корневого слоя шва, ремонт корневого слоя, подварка шва внутри трубы	До 490 (50) включительно	УОНИ 1У45 ОК 53.70	2,5; 3,0 2,5; 3,25	Э42А (E7016-1)
	До 588 (60) включительно	УОНИ 1У55 ЛБ-52У	2,5; 3,0 2,5; 3,2	Э50А (E7016)
		Фокс ЕЗ50 ОК 48.04 ОК 53.70	2,5; 3,25 2,5; 3,25 2,5; 3,25	(E7013) (E7013) (E7016-1)
			Фирма 5520P	2,5; 3,2
До 635 (65) включительно	ЛБ-52У	2,5; 3,1	(E7016)	
Сварка заполняющих и облицовочного слоев, ремонт швов	До 431 (44) включительно	УОНИ 1У45 ОК 53.70	3,0; 4,0 3,25; 4,0	Э42А (E7016-1)
	До 510 (52) включительно	ОК 73.30	3,25; 4,0	Э46А (E7016-1)
		Гэун К52В	3,25; 4,0	
	До 530 (54)	УОНИ 1У55 ОК 53.70	3,0; 4,0 3,25; 4,0	Э50А (E7016-1)
		ОК 48.04	3,0; 4,0	(E7013)
		АСБ-255	4,0	(E7013)
АСБ-268		4,0	(E7016)	
Фирма 5520P Линкольн 16П Филтех 76С		3,25; 4,0 3,2; 4,0 4,0	(E7016-1) (E7013) (E7013-1)	

Продолжение таблицы 1.5

1	2	3	4	5
Сварка заполняющих и облицовочного слоев, ремонт швов	559-588 (55-60) включительно	Шварц-ЭК Мол	3,25; 4,0	(E3016)
		Кассель 5520-Мо	3,25; 4,0	(E3018-A1)
		ЭСФ-65у	3,0; 4,0	Э60
		Филарх 88С	4,0	(E3016-G)
		ЛБ-62Д	4,0	(E9018-G)
		ОК 74 70	3,25; 4,0	(E3016-D3)
	588-657 (60-65)	ЛБ-62Д	4,0	(E9018-G)
		ОК 74.78	4,0	(E9018-D1)

\* - Требования к першиттестации см. п. 4.2.6

\*\* AWS - Американский стандарт по сварочным материалам

Таблица 1.6

## Применение сварочных электродов с целлюлозным покрытием

Назначение (технологический слой)	Нормативная прочность труб, МПа (кгс/мм <sup>2</sup> )	Марка электрода	Диаметр, мм	Тип по ГОСТ (AWS)	Толщина стенки S, мм
Сварка первого корнесового слоя шва	До 588 (60)	ВСЦ 4	3,0; 3,25	Э42	5-8
		Фокс-Цель	3,25; 4,0	(E6010)	6-21
		КОБЕ-6010	4,0	(E6010)	6-21
		Пайпвелд-6010	4,0	(E6010)	6-21
		ВСЦ 4А	3,0; 3,25	Э50	5-8
	559-637 (55-65) включительно	КОБЕ-7010	3,0; 3,25; 4,0	(E7010)	5-8
		Пайпвелд-7010	4,0	(E7010)	6-21
Сварка второго слоя ("горячего прохода")	До 588 (60)	ВСЦ 4	3,0; 3,25	Э42	5-8
		Фокс-Цель	3,25; 4,0	(E6010)	5-21
		КОБЕ-6010	4,0	(E6010)	10-21
		Пайпвелд-6010	4,0	(E6010)	10-21
		ВСЦ 4А	4,0	Э50	10-21
	559-588 (55-60) включительно	Фокс-Цель Мо	4,0	(E7010-A1)	6-21
		КОБЕ-8010	4,0	Э55	6-21
		Пайпвелд-7010	4,0	(E7010-G)	6-21



Таблица 1.7.

## Режим прокатки (просушки) электродов

Тип электрода	Вид покрытия	Температура прокатки, °С	Время выдержки, ч
Э 42А	Основной	250-300	1,0
Э50А	Основной	250-300	1,0
Э 60, Э 70	Основной	300-350	1,5
Э42, Э 50	Целлюлозный	60-100	1,0

Примечание. Количество циклов прокатки электродов должно быть не более двух.

## 4.3. Сборка стыков труб под сварку

4.3.1. Рекомендуемые типы разделки кромок, виды сварных соединений при ручной сварке приведены в табл. 1.8.

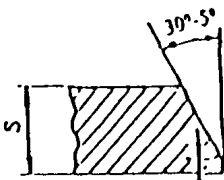
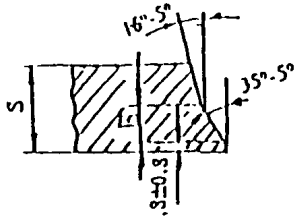
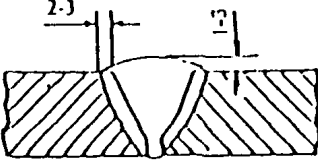

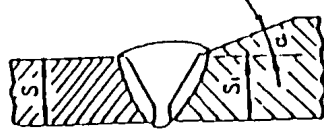
4.3.2. При сборке стыков труб обязательны следующие операции:

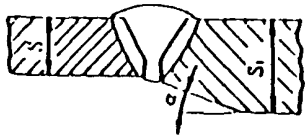
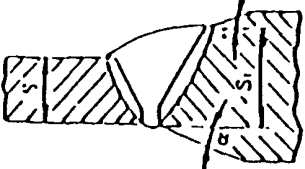
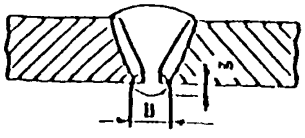
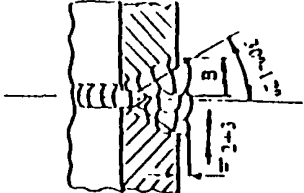
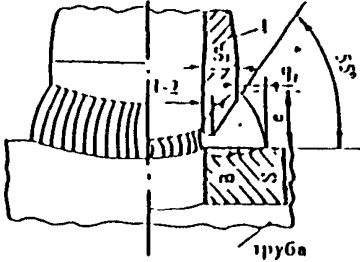
- очистка наружной и внутренней поверхности трубы от загрязнения;
- проверка наличия расслоений на кромках труб;
- проверка наличия дефектов на трубах и их ликвидация в соответствии с требованиями п. 3.1, п. 3.2 настоящего раздела;
- зачистка до металлического блеска кромок и прилегающих к ним поверхностей (внутренней и наружной) на ширину не менее 10 мм;
- после газовой и плазменной резки зачистка свариваемых кромок шлифмашинкой или торцевыми фрезерными машинками.

4.3.3. Вмятины на торцах труб глубиной до 3,5 % от диаметра трубы исправляют различными приспособлениями с предварительным чистым подогревом металла до 100 - 150° С.

Таблица 1.8

Виды сварных соединений при ручной сварке

Поз нция	Тип разделки кромок, вид сварного со- единения	Характеристика
1	2	3
а)		<p>Разделка кромок труб при толщине стенки <math>S=4-37</math> мм "V"-образная</p>
б)		<p>Разделка кромок с двойным скосом:  <math>B=7</math> мм (при <math>S=15-19</math> мм)  <math>B=8</math> мм (при <math>S=19-21.5</math> мм)  <math>B=10</math> мм (при <math>S=21.5-26</math> мм)  <math>B=12</math> мм (при <math>S=26-32</math> мм)</p>
в)		<p>Соединение труб с различными кромками</p>
г)		<p>Соединение труб при разнотолщинности <math>S &gt; S_1</math>.  <math>h &lt; 3</math> мм при <math>S &lt; 12</math> мм,  <math>h &lt; 3.0</math> мм при <math>S &gt; 12</math> мм</p>
д)		<p>Соединение труб с запорной арматурой, деталей <math>S_1 \leq 1.5S</math> (оптимальное).  <math>S_1 &lt; 2.0S</math> (допускается).  <math>\alpha: 20^\circ \text{ min } 30^\circ \text{ max}</math></p>

1	2	3
а)		<p>Соединение трубы с деталями</p> <p><math>S_1 \leq 1,5S</math> (оптимальное);  <math>S_1 \leq 1,0S</math> (допускается)  <math>\alpha: 20^\circ \text{ min. } 30^\circ \text{ max}</math></p>
б)		<p>Соединение труб с деталями</p> <p><math>S_1 \leq 1,5S</math>;  <math>\alpha: 30^\circ \text{ min. } 30^\circ \text{ max}</math></p>
в)		<p>Внутренняя подварка</p> <ul style="list-style-type: none"> <li>ремонтная: <math>g_1 = 1-3 \text{ мм}</math>  <math>B = 8-10 \text{ мм}</math></li> <li>технологическая:  <math>g_1 = 2-3 \text{ мм}</math>  <math>B = 9-12 \text{ мм}</math></li> </ul>
г)		<p>Горизонтальный стык</p> <p><math>B \leq 10 \text{ мм}</math>, <math>h = 2-3 \text{ мм}</math></p>
д)		<p>Присоединение штуцера</p> <p><math>B/g_1</math>: размеры <math>S_1, S_2, g_1, g_2, B</math> - указываются в проектной документации</p>

4.3.4. Забоины и задиры фасок глубиной до 5,0 мм ремонтируются сваркой с применением электродов с основным покрытием.

4.3.5. Новые трубы аварийного запаса, имеющие царапины, риски и задиры глубиной более 5 % от толщины стенки, вмятины глубиной, превышающей 3,5 % от диаметра трубы, или забоины и задиры фасок глубиной более 5,0 мм ремонту не подлежат, а дефектные участки труб отрезают.

4.3.6. Сборку под сварку труб диаметром 530 мм и более рекомендуется осуществлять с помощью внутренних центраторов. Применять наружные центраторы следует при сборке захлестов, кривых вставок, при присоединении арматуры, где применение внутренних центраторов затруднено. В случае невозможности сборки при помощи центраторов разрешается сборка при помощи струбцины с припайкой к инвентарным хомутам. Приварка струбцины к телу трубы запрещается.

4.3.7. Рекомендуемые величины зазоров в стыках при сборке приведены в табл. 1.9.

Таблица 1.9.

Рекомендуемая величина зазора между кромками труб

Способ сварки, тип электрода	Диаметр электрода, мм	Величина зазора при толщине стенки трубы, мм		
		до 8	8-10	10 (и более)
Ручная, электродами с основным покрытием	2,5 - 3,25	2,0-3,0	2,5-3,5	3,0-3,5
Ручная, электродами с целлюлозным покры- тием	3,0 - 4,0	1,5-2,0	1,5-2,5	1,5-2,5

4.3.8. При сборке труб на наружных центраторах собранные стыки должны быть прихвачены сваркой равномерно по периметру. Количество и размеры прихваток в зависимости от диаметра трубы приведены в табл. 1.10.

4.3.9. К качеству прихваток предъявляются такие же требования, как и к основному сварному шву.

Таблица 1.10.

Количество и размеры прихваток

Диаметр трубы, мм	Ориентировочное количество прихваток (не менее)	Длина прихваток, мм (не менее)
До 426	2	30-50
530-1020	3	60-100
1220-1420	4	100-200

4.3.10. При сборке стыков труб величина наружного смещения кромок не должна превышать 20 % от толщины стенки трубы, но быть не более 3,0 мм. Для бесшовных труб внутреннее смещение кромок должно быть < 2,0 мм, местное - до 3,0 мм на длине  $L < 100$  мм (рис. 2.1.)

4.3.11. Непосредственное соединение на трассе разнотолщинных труб одинаковых диаметров (или труб с деталями) допускается при условии:

- если разность толщин стенок не превышает 2,5 мм для толщины до 12 мм включительно;
- если разность толщин не превышает 3,0 мм для толщины стенок труб более 12 мм (табл. 1.8).

Соединение труб с большей разностью толщин стенок осуществляется путем сварки переходного кольца или вставок промежуточной толщины, длина которых должна быть не менее 250 мм.

4.3.12. Заводские продольные односторонние сварные швы труб при сборке стыков должны быть смещены не менее, чем на

100 мм. Для труб и фасонных деталей с двухсторонним швом (прямым или спиральным) данное смещение не обязательно.

4.3.13. Необходимость предварительного подогрева концов труб перед прихваткой и сваркой первого (корневого) слоя и температура подогрева устанавливаются в зависимости от эквивалента углерода стали  $C_e$ , толщины стенки трубы, температуры окружающего воздуха и типа электрода в соответствии с данными табл. 1.11.

4.3.14. Подогревающие устройства газоплазменные ПС-1022, ПС-1221, ПСК-1020-1420 и электрические (КЭП) должны обеспечивать равномерный нагрев стыкуемых труб по их периметру до требуемой температуры на ширине участка 150 мм от торца трубы.

4.3.15. Температуру подогрева свариваемых кромок следует контролировать контактными термометрами (ПТ-2) или стандартными термокарандашами. Замер температуры производится на расстоянии 10-15 мм от торца трубы.

4.3.16. Просушка торцов труб путем их подогрева до 20-50° С обязательна:

- при наличии влаги на кромках, независимо от прочности основного металла;
- при температурах воздуха ниже +5° С для труб с нормативным пределом прочности 539 МПа (55 кгс/мм<sup>2</sup>) и выше.

4.3.17. При выполнении предварительного подогрева следует избегать перегрева металла выше температуры 200° С.

4.3.18. В случае стыковки труб с разной величиной  $C_e$ , температуру предварительного подогрева выбирают по большему значению величины эквивалента углерода.

4.3.19. Сборку и сварку стыков захлестов газопровода, уложенного в траншею, необходимо производить при минимальной суточной температуре воздуха.

4.3.20. В целях обеспечения качественной сборки стыков

Таблица 1.11.

Температуры предварительного подогрева при сварке  
корневого слоя шва

Эквивалент углерода С, %	Температура предварительного подогрева (°С) при толщине стенки трубы, мм													
	7,1	8,1	9,1	10,1	11,1	12,1	13,1	14,1	15,1	16,1	17,1	18,1	19,1	20,1
	-8	-9	-10	-11	-12	-13	-14	-15	-16	-17	-18	-19	-20	-26
Электроды с основным покрытием														
0,37-0,41	*	*	*	*	*	*	*	*	-35/1	-25/1	-15/1	-10/1	0/1	1
0,42-0,46	*	*	*	*	*	-35/1	-15/1	0/1	10/1	1	1	1	1	1
0,47-0,51	*	*	*	-20/1	0/1	1	1	1	1	1	2	2	2	2
Электроды с целлюлозным покрытием														
0,32-0,36	*	*	*	*	*	*	*	*	*	-15/1	-10/1	-5/1	0/1	1
0,37-0,41	*	*	-20/1	0/1	20/1	1	1	1	1	1	1	2	2	2
0,42-0,46	*	-10/1	20/1	1	1	2	2	2	2	2	2	2	2	2
0,47-0,51	20/1	1	1	2	2	2	3	3	3	3	3			1

Примечание. В таблице приняты обозначения:

- \* подогрев не требуется;
- 10/1 - подогрев до 100° С при температуре окружающего воздуха ниже указанной в левой части клетки (например, -10° С):

- 1 - подогрев до 100° С независимо от температуры воздуха;
- 2 - подогрев до 150° С независимо от температуры воздуха;
- 3 - подогрев до 200° С независимо от температуры воздуха

трубы после резки по некалиброванной части их следует предварительно отсортировать (см. Приложение 5).

Кромки под сварку после газовой резки рекомендуется обрабатывать торцевым станком механической обработкой или шлифмашинкой.

4.3.21. Вырезку и подготовку катушек для монтажа следует осуществлять с помощью инвентарных шаблонов. Длина катушки должна быть равна диаметру трубы, но не менее 250 мм.

4.3.22. При монтаже катушек с повышенной овальностью из нетермоупроченных сталей допускается их правка безударными разжимными устройствами (внутренний петратор, домкрат и пр.) с подогревом до температуры не выше 300° С. При этом максимальная деформация не должна превышать 1 % от номинального диаметра трубы.

4.3.23. Не допускается монтаж стыков залесов, катушек и гарантийных стыков из разнотолщинных труб. В качестве мероприятия может быть использован прием согласно схеме рис. 1.1д.



#### 4.4. Ручная электродуговая сварка стыков труб

4.4.1 Сварочные работы должны выполняться в соответствии с предварительно разработанной Технологической картой. В Технологической карте должны быть отражены основные технологические требования и режимы сварки.

4.4.2. Технологическая карта составляется на основе требований настоящего РД, ВСН 006-89 лицом, ответственным за сварку, и утверждается главным инженером предприятия или главным инженером подразделения, эксплуатирующего данный участок газопровода (примерная форма см. Приложение 12).

4.4.3. Перед проведением работ сварщик (бригада) должен изучить технологическую карту и уточнить параметры режима сварки.

4.4.4 Ручную дуговую сварку следует выполнять с применением электродов, указанных в табл. 1.5, 1.6.

4.4.5. Сварку всех слоев электродами с основным покрытием ведут на постоянном токе обратной полярности. Сварку электродами с целлюлозным покрытием выполняют: первый слой - постоянный ток, обратная или прямая полярность; "горячий проход" - постоянный ток, обратная полярность.

4.4.6. Рекомендуемые значения сварочного тока приведены в табл. 1.12.

4.4.7. При вынужденных перерывах более 3 мин во время сварки первого (корневого) слоя шва необходимо поддерживать температуру торцов труб на уровне требуемой температуры предварительного подогрева. Если это правило не соблюдено, то стык должен быть вырезан и заварен вновь.

4.4.8. В целях предупреждения дефектов в металле шва перед началом следующего слоя должна быть произведена зачистка в

шлака и брызг расплавленного металла. При сварке электродами целлюлозного типа корневого слоя подвергается шлифовке абразивным инструментом до получения плоской поверхности.

Таблица 1.12

## Режим сварки стыков труб

Диаметр электрода, мм	Сила сварочного тока, А		
	нижнее	вертикальное	потолочное
	<i>Электроды с основным покрытием</i>		
2,5	60-90	50-80	40-70
3,0-3,25	90-130	80-120	90-110
4,0	140-180	110-170	150-180
	<i>Электроды с целлюлозным покрытием</i>		
3,0-3,25	90-110	90-110	80-110
4,0 (первый слой)	120-160	120-160	100-140
4,0 ("горячий проход")	150-180	150-170	140-170

Примечание. Толщина первого слоя должна быть в пределах: основные электроды - 3,5 - 4,5 мм; целлюлозные электроды - 3,0-3,5 мм; диаметр применяемого электрода указывается в технологической карте

4.4.9. При сварке целлюлозными электродами время между окончанием сварки первого слоя шва и началом выполнения "горячего прохода" не должно быть более 5 минут.

"Горячий проход" является обязательной операцией, которую выполняют непосредственно после сварки и шлифовки корневого слоя шва, выполненного с применением целлюлозных электродов.

4.4.10. При сварке заполняющих слоев шва труб с прочностью 539 МПа (55кгс/мм<sup>2</sup>) и выше необходимо следить, чтобы

температура подогрева не снизилась при выполнении первого заполняющего слоя ниже чем на 50 % от номинального значения табл.1.11). При выполнении последующих заполняющих и облицовочного слоев эта температура не должна быть ниже +5° С. Если температура подогрева упала ниже указанной, необходимо выполнить подогрев кромок.

4.4.11. Перемещение внутреннего центриатора разрешается только после того, как полностью сварен корневой слой шва электродами с целлюлозным покрытием или 3/4 периметра стыка электродами с основным покрытием.

4.4.12. Сварной шов облицовочного слоя должен перекрывать основной металл в каждую сторону от шва на 2,5-3,5 мм и иметь усиление высотой 1-3 мм. Чешуйчатость шва должна быть оптимальной - 0,3-0,8 мм. Допускается колебание чешуйчатости до 2 мм при условии обеспечения регламентированной минимальной толщины усиления шва.

4.4.13. Стыки труб диаметром 1020 мм и более с нормативной прочностью 539 МПа (55 кгс/мм<sup>2</sup>) и выше должны быть подварены внутри электродами с основным покрытием.

Примечание. Не подлежат внутренней подварке стыки участков трубопроводов, подключенных к действующим газопроводам или содержащих остаточный природный газ или конденсат.

4.4.14. Подварку поворотных стыков, а также стыков разностенных труб выполняют по всему периметру для диаметров, указанных в п. 4.4.13.

4.4.15. Подварку неповоротных стыков (в случае сварки корневого слоя электродами с основным покрытием) осуществляют на нижней четверти периметра и на участках стыка с неповоротом. При

сварке корневого слоя электродами с целлюлозным покрытием подварку необходимо производить только на участках с непроваром.

4.4.16. При сварке стыков захлестов, катушек, где подварка внутри трубы невозможна или затруднена, величина непровара не должна превышать требований, указанных в табл. 1.21.

4.4.17. Подварку выполняют перед началом сварки заполняющих слоев шва (оптимальный вариант) или сразу же после завершения сварки стыка.

4.4.18. Подварочный шов должен иметь усиление и ширину в соответствии с табл. 1.8. поз. "Н".

4.4.19. Чтобы предупредить образование дефектов между слоями перед наложением каждого последующего слоя шва, поверхность предыдущего шва должна быть тщательно очищена от шлака и брызг направленного металла. После окончания сварки поверхность облицовочного слоя шла также должна быть очищена от шлака и брызг.

4.4.20. Минимально допустимое количество слоев шва при ручной дуговой сварке указано в табл. 1.13.

Таблица 1.13.

Количество слоев шва при ручной сварке стыков труб

Толщина стенки трубы, мм	Количество слоев шва при сварке корневого слоя электродами с разными видами покрытия	
	с основными	с целлюлозными
до 10	3	2
10-15	4	3
15-20	5	4
20-25	6	5

4.4.21. Сварные соединения разрешается оставлять незаконченными после окончания рабочего дня или при остановке работ с условием, что количество выполненных слоев шва обеспечивает заполнение разделки кромок по толщине стенки не менее, чем на 75 %.

4.4.22. При сварке стыков допускается многослойная сварка заполняющих и облицовочных слоев шва (повышенная ширина разделки кромок, вертикальное расположение трубопровода и др.).

4.4.23. При возобновлении сварки незавершенного стыка труб должны соблюдаться условия по температуре кромок, указанные в п. 4.4.10.

4.4.24. Каждый стык должен иметь клеймо сварщика или бригады сварщиков, выполняющих сварку. На стыке труб из стали с нормативным пределом прочности разрыву до 539 МПа (55 кгс/мм<sup>2</sup>) клейма должны наноситься механическим способом или наплавкой. Стыки труб из стали с нормативным временным сопротивлением разрыву 539 МПа (55 кгс/мм<sup>2</sup>) и выше маркируются несмываемой краской снаружи трубы. Клейма и номер стыка наносятся на расстоянии 100 - 150 мм от стыка в верхней полуокружности трубы.

4.4.25. Сварочные работы (условия сварки) должны быть отражены в исполнительной документации в соответствии с формой /10,4/.

4.4.26. При монтаже катушек и захлестов необходимо предварительно выполнить следующие строительные работы: вскрытие участка трубопровода, выполнение прямых и выходов с целью обеспечения качественной сборки стыков и их сварки, обеспечения безопасности работающего персонала. При этом следует строго выполнять требования Инструкции по проведению огневых работ на газопроводах /5,17/.

4.4.27. Сварные соединения катушек и захлестов оставлять незаконченными сваркой НЕ РАЗРЕШАЕТСЯ.

4.4.28. На участках трубопроводов, где визуальным способом выявлены поверхностные микротрещины (стресс-коррозия), после удаления труб с трещинами должны быть приняты следующие дополнительные меры:

а) соединяемые участки труб должны быть тщательно проконтролированы визуальным осмотром;

б) прилегающие к стыку участки шириной не менее 200 мм контролируются на предмет наличия микротрещины на поверхности трубы (с наружной и внутренней стороны) цветным (ГОСТ 18442-80) или магнитопорошковым (ГОСТ 2105-75) методами;

Примечание. Также могут быть применены методы контроля, приведенные в Инструкции /12/.

в) подготовку кромок под сварку рекомендуется выполнять с помощью переносных машинок для обработки кромок под фаску;

г) сварные стыки подвергаются двойному контролю: просвечиванием 100 % и УЗК 100 % на предмет наличия трещин.

#### 4 5. Приварка запорной арматуры и соединительных деталей

4 5.1. Особенностью сварки стыков запорной арматуры и соединительных деталей (тройники, отводы, заглушки) с трубами является то, что их присоединительные части могут иметь существенное различие по своим размерам (толщине стенки, внутреннему и наружному диаметрам), что требует дополнительных технологических мероприятий.

4 5.2. Типы разреза кромок сварных соединений при различной толщине приведены в табл. 1.8. . поз. "Д", "Ж", "З".

4.5.3. Соединения труб с запорной арматурой или труб с большой разностью толщин стенок осуществляют посредством сварки между стыкуемыми элементами переходных колец заводского изготовления или вставок из труб промежуточной толщиной длиной не менее 250 мм .

4.5.4. Тип привариваемой арматуры и соединительных деталей по техническим характеристикам (условному диаметру, рабочему давлению и другим показателям) должен соответствовать проекту на данный газопровод.

4.5.5. Приварку запорной арматуры должны выполнять сварщики 6-го разряда.

4.5.6. Сварщик, впервые приступивший к приварке арматуры, должен сварить допускной стык на отрезках, вырезанных из труб, присоединяемых к арматуре, в условиях, тождественных условиям работы при приварке переходных колец к арматуре.

Допусковой стык должен быть подвергнут внешнему осмотру и контролю просвечиванием гамма- или рентгеновскими лучами.

4.5.7. Привариваемые к запорной арматуре трубы (патрубки и переходные кольца) должны соответствовать требованиям проекта для данной категории участка газопровода.

4.5.8. Перед началом прихватки и сварки первого слоя шва в начале сварки заполняющих слоев шва необходимым равномерным предварительный подогрев кромок кольцевыми подогревателями до температуры 150-200° С.

4.5.9. Марку электродов выбирают в зависимости от механических свойств металла патрубка запорной арматуры с учетом рекомендации завода - изготовителя.

Арматура из углеродистых и низколегированных сталей (обычного химического состава) может свариваться электродами с основным покрытием (табл. 1.5).

Арматура из высоколегированных сталей (никелем, ванадием, хромом и др.) должна свариваться специальными электродами. Марка таких электродов должна оговариваться техническими условиями на приварку арматуры или осуществляться по специальным рекомендациям.

4.5.10. Количество человек, одновременно выполняющих сварку стыка на трубах диаметром 530-1420 мм, должно быть не менее двух.

-4.5.11. Сварку стыков следует выполнять непрерывно. Категорически запрещается делать перерывы в работе до полного заполнения разделки свариваемого стыка.

4.5.12. Стыки запорной арматуры диаметром  $D_s=500$  мм и более должны иметь внутреннюю подварку по всему периметру шва. Ширина подварочного шва должна быть равна 8-10 мм, высота - не более 3 мм с плавным переходом к основному металлу. Внутреннюю подварку рекомендуется выполнять после сварки первого и второго наружных слоев.

4.5.13. После завершения сварки стыка его необходимо накрыть сухим теплоизоляционным поясом (кашмой) до полного остывания.

4.5.14. Стыки приварки запорной арматуры и деталей должны быть проконтролированы радиографическим методом (рентген- или гамма-лучами) и ультразвуковым контролем.

Требования к качеству швов в соответствии с подразделом табл. 1.21.



4.5.15. Приварка фланцев из углеродистых и низколегированных сталей (арматура с фланцевым соединением) к трубам должна осуществляться в соответствии с общими требованиями к сварке стыков труб.

4.5.16. Приварка фланцев из легированных и высоколегированных (аустенитных) сталей к трубам из углеродистых и низколегированных сталей в монтажных полевых условиях не допускается. Сварка должна выполняться по специальной технологической рекомендации.

4.5.17. Трубные углы (обвязка запорной арматуры с переходными кольцами, соединительные детали с приваренными катушками, секциями труб, кривые вставки и пр.) перед врезкой в действующий трубопровод должны быть испытаны на прочность согласно требованиям действующих СНиП.

4.5.18. Приварка штуцеров должна выполняться в соответствии с табл. 18, поз. "Л", электродом диаметром 3,0 - 3,25 мм с предварительным подогревом металла до 100° С. Дополнительные требования могут устанавливаться проектом.

## 5 ПОВОРОТНАЯ СВАРКА СТЫКОВ ТРУБ

### 5.1 Автоматическая сварка под флюсом

5.1.1. Автоматическая сварка под флюсом секций труб (двух- и трехтрубных) повышает производительность и темп монтажа трубопровода.

Сварку осуществляют на трубосварочных базах типа ССГ ЦАУ, СУРГ, БТС в зависимости от протяженности свариваемого участка.

Сварка может быть односторонней и двухсторонней. Виды сварных соединений показаны в табл. 1.14.

5.1.2. В настоящем разделе приводятся технологические требования по сварке стыков труб с применением трубосварочных баз.

Технология автоматической сварки секций труб должна быть аттестована при участии Заказчика, о чем составляется акт.

Аттестация включает: замер параметров швов, контроль качества физическими методами, механические испытания (Приложение 3), химический анализ шва на удельную вязкость (критерии см. п.1.10) СТПП 2.03.06-85 или по согласованию с Заказчиком).

Технология двухсторонней автоматической сварки подробно описана в ВСН 006-89 (1).

5.1.3. При изготовлении секций труб выполняют следующие основные операции:

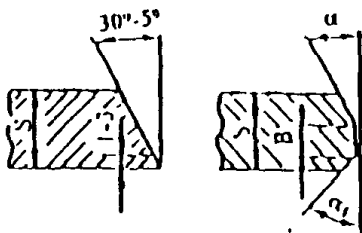
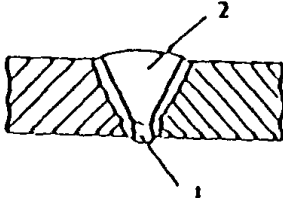
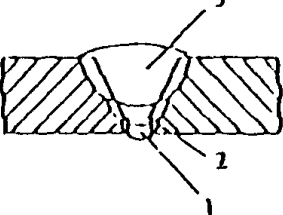
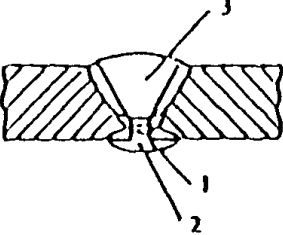
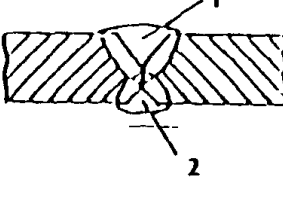
- сборку стыков труб под сварку;
- сварку первого корневого слоя шва;
- подварку корневого слоя шва ручной сваркой или автоматической под флюсом;
- автоматическую сварку под флюсом заполняющих слоев шва в соответствии с данным разделом.

5.1.4. Сварочные материалы ( флюс, сварочная проволока) выбираются согласно табл. 1.15 с учетом прочностных свойств металла труб. Сварочные материалы должны иметь сертификаты завода-изготовителя.

5.1.5. Сварочный флюс непосредственно перед сваркой должен быть прокален по режиму, приведенному в табл. 1.16. или в соответствии с паспортными данными.

Таблица 1.14.

## Виды сварных соединений при автоматической сварке (АС)

Позиция	Тип разделки кромок, вид сварного соединения	Характеристика
а)		Разделки кромок: 1 - "V" - образная односторонняя 2 - двусторонняя несимметричная. а, а <sub>1</sub> , В - по ВСН 006 89
б)		АС по ручной подварке: 1 - корневой слой, 2 - заполняющие и облицовочный слои
в)		АС по ручной двухслойной подварке 1 - корневой слой, 2 - второй подварочный слой, 3 - заполняющие и облицовочный слои
г)		АС двусторонняя 1 - технологический подварочный слой, 2 - внутренняя АС, 3 - наружная АС
д)		Двусторонняя АС с механической обработкой кромок (по ВСН ОКБ-89)

5.1.6. Сварочную проволоку необходимо использовать с омедненным покрытием.

Обычная сварочная проволока (без омеднения поверхности) перед употреблением должна быть очищена на станке от ржавчины, жировой смазки и грязи (станки МОИ-2, МОИ-51).

5.1.7. Условия хранения флюса, сварочной проволоки, доставки их к месту работы аналогичны требованиям п. 4.2.4, 4.2.5.

Таблица 1.15

Сварочные материалы для автоматической сварки \*

Способ сварки стыков труб	Класс прочности трубы (ГОСТ 20295-85)	Марка флюса	Сварочная проволока
		Сочетание	
Односторонняя сварка по свариваемому вручную корневому слою	К 50	ЛП-348А	Св-08
		ЛП-348А	Св-08А
		ЛП-348А	Св-08АА
	К 55	ЛП-348А	Св-08ГЛ
		(ЛП-348АМ)	(Св-08ГЛ)
	К 55	ЛП-47	Св-08
		ЛП-47	Сп 08А
		ЛП-47	Св-08АА
		ЛП-47	Св-08ГЛ
	К 55 - К 60	ЛП-47	Св-08ХМ
		ЛП-47	Св-08МХ
	К 55 - К 60	ЛП-ВС	Св-08ХМ
ЛП-ВС		Св-08МХ	
ЛП-ВС		Сп-08ХГ2СНМГ	
К 60 - К 65	ФЦ-16	Св 08Г1М	

\* Составлено по данным ВСН 006-89 /4/

Режим прокалики флюсов

Марка флюса	Температура прокалики флюса, °С	Время выдержки, ч
ЛП-348А	200-300	1,5
ЛП-47	300-350	1,5
ЛП-ВС	300-350	1,5
ФЦ-16	400-500	3,0-3,5

Для прокалики флюса может применяться печь сопротивления СНО-5.5.

5.1 8. Режимы автоматической сварки заготовляющих слоев шла труб приведены в табл. 1 17 (обратная полярность)

Таблица 1.17

## Режимы автоматической сварки под флюсом стыков труб

Диаметр труб, мм	Толщина стыжки, мм	Диаметр электродной проволоки, мм	Слой шва	Сварочный ток, А	Напряжение, В	Скорость сварки, м/ч	Смещение электрода с зазора, мм
1	2	3	4	5	6	7	8
325-425	6	2	1	350-450	34-36	15-20	35-40
			Последующие	350-450	36-38	15-20	30-35
	7-12,5	2	1	400-500	34-36	30-35	35-40
			Последующие	450-500	36-38	30-35	30-40
550-820	6-12,5	2	1	500-600	34-36	25-35	35-40
			Последующие	650-750	26-38	30-40	30-40
	Более 12,5	3	1	400-500	42-44	35-40	60-80
			Последующие	500-550	42-46	35-40	40-50
1020-1220	7-12,5	3	1	550-650	42-44	35-50	40-60
			Последующие	700-750	44-46	35-50	30-40
	Более 12,5	3	1	550-650	42-44	40-50	60-80
			Последующие	650-750	46-48	40-50	40-60
1020-1220	7-12,5	4	1	800-900	44-46	45-50	60-80
			Последующие	900-950	46-48	45-55	40-60
	Более 12,5	3	1	750-800	44-46	45-55	60-80
			Последующие	800-850	46-48	40-55	40-60
1420	9-16	4	1	800-900	44-46	45-55	60-80
			Последующие	1100-1100	46-48	70-90	40-60
	Более 12,5	4	1	800-900	46-48	40-50	40-60
			Облицовочный	800-900	46-48	40-50	40-60
1420	9-16	3	1	750-800	44-46	40-50	80-100
			Последующие	800-850	46-48	40-50	40-80
		4	1	800-900	44-46	40-55	80-100

Продолжение табл. 1.17

1	2	3	4	5	6	7	8
			Последующие	800-900	46-48	40-50	40-80
				750-800	44-46	40-50	60-100
1420	Более 16	3	Последующие	800-850	44-46	50-55	60-80
			Облицовочный	850-900	46-48	40-50	40-80
				800-900	44-46	40-55	80-1000
		4	Последующие	1000-1100	44-46	70-90	60-80
			Облицовочный	800-900	46-48	40-50	40-80

Примечание: 1. Вылет электрода диаметром  $\varnothing$  2 мм - 30-35 мм;  $\varnothing$  3 мм - 40-45 мм;  $\varnothing$  4 мм - 48-50 мм; угол наклона электрода "вперед" - до 30°.

2. Режимы сварки являются ориентировочными. Механические свойства сварных соединений должны удовлетворять требованиям п.п. 1.1.6, 4.1.7.

3. При сварке термоупрочненных труб запрещается применять сварочную проволоку  $\varnothing$  4,0 мм.

5.1.9. Число слоев (без учета подварочного слоя), выполнен-  
ных автоматической сваркой под флюсом, зависит от толщины стен-  
ки трубы и должно соответствовать:

Толщина стенки трубы, мм	Число слоев (не менее)
до 16,3	2
до 20,4	3
до 25,0	4
до 32,0	6

5.1.10. Готовый шов должен иметь усиление высотой не менее 1 и не более 3 мм. Ширина сварного шва в зависимости от толщины стенки трубы и вида разделки кромок должна соответствовать дан-  
ным табл. 1.18. Сопряжения облицовочных швов между собой и  
основным металлом следует выполнять с плавным переходом.

Таблица 1.18.

Ширина сварного шва в зависимости от толщины стенки трубы  
и вида разделки кромок

Толщина стенки трубы, мм	Вид разделки кромки (табл 1.8)	Ширина сварного шва (не более), мм
7-8	"U" - образная	14 +/- 4
8-12	"U" - образная	20 +/- 4
12-16	"U" - образная	24 +/- 4
15-20,5	С двойным скосом	26 +/- 4
20,5-28	С двойным скосом	32 +/- 4

5.1.11. Подварку стыков труб диаметром 1020 - 1420 мм следу-  
ет выполнять в один слой. Шов должен иметь усиление не менее 2 и  
не более 3 мм. Ширина шва при ручной подварке 9-14, при автома-  
тической - 12-18 мм



5.1.12. Автоматическую подварку корня шва под флюсом выполняют по всему периметру стыка проволокой диаметром 2 или 3 мм теми же материалами, которые рекомендованы для сварки и наполняющих слоев, после сварки корневого слоя шва или после выполнения всех наружных слоев. Для сварки может применяться сварочный трактор типа ТС-17М.

5.1.13. Если подварку осуществляют после сварки корневого слоя шва, то интервал времени между окончанием сварки корня шва и началом сварки подварочного слоя не должен превышать 40 мин. Если подварку выполняют после завершения сварки наружных слоев шва, то интервал времени между окончанием сварки шва и началом выполнения подварочного слоя не должен превышать 1,5 ч.

## 5.2. Полуавтоматическая сварка в среде углекислого газа

5.2.1. Полуавтоматическая сварка в среде углекислого газа ( $\text{CO}_2$ ) может применяться для сварки заполняющих и облицовочных слоев поворотных стыков труб из стали с прочностью до 55 кгс/см<sup>2</sup> при капитальном ремонте газопроводов.

Сварка должна выполняться полуавтоматами типа ПДГ-30УЗ или другими аналогичного типа.

Технология сварки должна быть предварительно аттестована.

5.2.2. Сварочные работы с применением полуавтоматической сварки могут выполняться при температуре воздуха не ниже - 18° С.

5.2.3. Сварочная проволока и защитный газ должны соответствовать данным табл. 1.19.

5.2.4. Для предупреждения образования пор в швах необходимо после доставки баллонов к сварочному посту дать углекислому газу отстояться в течение 20-25 мин. Затем следует открыть вентиль и выпустить незначительное количество углекислоты, содержащей повышенное количество

газообразующих примесей, и только после этого можно начинать сварку.

Таблица 1.19.

## Сварочная проволока и защитный газ

Область применения	Марка проволоки	Диаметр проволоки, мм	Защитный газ
Поворотная сварка стыков труб с нормативной прочностью до 539 Мпа (55 кг/см <sup>2</sup> )	Сп-08Г2С по ГОСТ 3246-84	1,0 - 1,4	Сварочная углекислота по ГОСТ 8050-85, I - II сорт, пущевая

5.2.5. Для эффективной осушки углекислого газа его следует пропустить через влагоотделитель, заполненный силикогелем. Смену силикогеля производить одновременно с заменой баллона с углекислотой. Вес силикогеля в осушителе в этом случае должен быть не менее 500 г.

Для удаления адсорбированной кислоты силикогель перед применением следует просушить горячим воздухом или в печи при температуре 150-200° С в течение 2-х ч.

5.2.6. Сварку следует производить на постоянной токе обратной полярности на режимах, приведенных в табл. 1.20.

Таблица 1.20.

## Режимы полуавтоматической сварки

Диаметр электродной проволоки, мм	Вылет электрода	Сила сварочного тока, А	Напряжение, В	Расход газа, л/мин	Скорость подачи проволоки, м/ч
1,2	12-15	130-180	20-24	11-16	200-250
1,4	15	220-240	25-26	11-16	300-360

5.2.7. Сварку стыков необходимо осуществлять без перерывов в работе. При вынужденном перерыве, прежде чем приступить к

сварке, стык следует просушить (или подогреть до 50° С) газовой горелкой.

5.2.8. Подготовительные операции и требования к геометрическим параметрам шва аналогичны ручной электродуговой сварке.

5.2.9. При сварке труб толщиной стенки  $S > 16$  мм - контроль УЗК 100 % на наличие несплавления между слоями шва, независимо от выполнения радиографического контроля.

## 6. УСТРАНЕНИЕ ТРЕЩИН В СТЫКАХ ГАЗОПРОВОДОВ<sup>1</sup>

6.1. Требования настоящего раздела распространяются на ремонт сварных стыков с трещинами (спинами), образовавшимися в процессе эксплуатации магистральных газопроводов.

Ремонт протяженных трещин в стыках следует рассматривать как исключительное мероприятие аварийного характера, вызванное сложностью проведения сварочно-монтажных работ, связанных с вырезкой стыка и монтажа катушки.

Стыки разрешается ремонтировать на участках газопроводов подземной прокладки I-IV категорий в заболоченных мпонаселенных северных районах страны при условии согласования с местными органами Госгортехнадзора РФ.

### 6.2. Ремонт трещин не допускается в местах:

- пересечения с естественными и искусственными препятствиями (автомобильные дороги всех категорий, включая дороги общего пользования, ЛЭП свыше 35 кВг);
- участки, примыкающие к переходам через автомобильные и железные дороги всех категорий на расстоянии 500 м от границы перехода;

<sup>1</sup> Раздел составлен по данным Инструкции по технологии устранения трещин в сварных стыках труб при эксплуатации магистральных газопроводов (ОИИИИГАЗ) ИО "Южнегазтранс", утвержденной Мингазпромом (7 июня 1989 г.)

- участки газопроводов:

- а) категории В;

- б) категории I, за исключением переходов через болота III типа;

- в) категории II, за исключением переходов через болота II типа и трубопроводов, прокладываемых по территории распространения вечномёрзлых грунтов, имеющих при оттаивании относительную осадку свыше 0,1.

6.3. Ремонту сваркой подлежат кольцевые стыки труб из сталей класса К50-К60 включительно:

- диаметром 1020 мм, 1220 мм с трещинами протяженностью до 250 мм;

- диаметром 1420 мм с трещинами протяженностью до 350 мм.

6.4. К ремонту стыков допускаются сварщики, имеющие 6-й квалификационный разряд и ознакомленные с соответствующими положениями настоящего РД

6.5. Независимо от характера выполняемых сварочных работ сварщик перед допуском к работе должен пройти предварительную стажировку по заварке трещин в тождественных условиях (на имитированных образцах) в течение не менее чем 1 смены. В процессе стажировки сварщиком отработывается техника заварки трещин, получения требуемой формы и качества шва.

6.6. По результатам стажировки сварщик должен выполнить допускную заварку трещины. Допускная заварка подвергается:

- внешнему осмотру и обмеру, при котором заварка должна удовлетворять требованиям п. 6.9.10. настоящего раздела;
- ультразвуковому и радиографическому контролю в соответствии с требованиями п. 6.9.11.

6.7. Если заварка по результатам осмотра и обмера или физических методов контроля не удовлетворяет требованиям, то производится заварка и повторный контроль двух ингибиторов трещины. В случае получения при повторном контроле неудовлетворительных результатов хотя бы на одной заварке, сварщик признается не выдержавшим испытание.

6.8. Для выполнения ремонтных работ должна быть подготовлена следующая техника, механизмы и приспособления:

- сварочный агрегат - 2 поста (1 - резервный);
- электростанция;
- лаборатория ПИЛ;
- приспособление для подбора стыка;
- пропан;
- дрель с набором сверл;
- шлифмашинка, шлифкруги;
- электроды и инструмент электросварщика;
- водоотливной насос типа "Гном" (при необходимости);
- инструмент для земляных работ;
- термометры типа ПП-2 или термокарандаши.

### 6.9. Заварка дефектного участка и контроль качества

6.9.1. Провести проверку сварного стыка физическими методами (радиографическим или ультразвуковым) с целью определения состояния качества сварного шва и выявления границ трещины. Выявленные границы трещины отмечаются на стыке. Предварительно на стыке должно быть удалено изоляционное покрытие на ширине не менее 200 мм.

6.9.2. Стык может подвергаться ремонту при условии, что в нем имеется не более одной трещины. Стыки с трещиной, выходящей на основной металл; или имеющие более одной трещины, ремонту не подлежат.

6.9.3. На расстоянии не менее 30 мм от границ трещины L с каждой стороны засверливают два отверстия диаметром 5 мм. Трещины длиной до 100 мм выбираются полностью (включая участки между концами трещины и засверленными отверстиями) механическим методом (шлифмашинкой). Выборка должна иметь в поперечном сечении чашеобразную форму с остаточной толщиной 1-2 мм с углом скоса 24-35°. В продольном сечении концы выборки должны плавно выходить на наружную поверхность с радиусом перехода 80-100 мм.

Возможна сквозная разделка дефектного участка сварного шва с ззором между кройками до 4 мм.

Допускается выборка дефектного участка газовой резкой с последующей механической обработкой (шлифмашинкой) кромок на глубину не менее 3 мм от поверхности реза (в пределах ремонтируемого шва).

6.9.4. С помощью кольцевого подогревателя производится подогрев разделанного и прилегающего к нему участков шириной и высотой 150 мм до температуры 100-150° С. Нагрев контролируется термометром типа ТП-2 или термокарандашами на расстоянии 10-15 мм от кромок разделанного участка.

6.9.5. Сварка первого (корневого) слоя, заполняющих и облицовочных слоев выполняется электродами основного типа "к подъем" по всей длине разделки в соответствии с требованиями настоящего РД.

При повышенной величине зазора (до 3-5 мм) допускается применение подкладных пластин из спокойных малоуглеродистых сталей толщиной 2-2,5 мм шириной 15-30 мм.

6.9.6. Перед наложением последующих слоев поверхность предыдущего шва должна быть очищена от шлака и брызг наплавленного металла.

6.9.7. Трещина длиной от 100 до 250 мм устраняется следующим образом:

а) весь участок между засверленными отверстиями условно разбивается на две равные части (рис. 1.4). Первоначально выборка осуществляется на участке "А";

б) производится предварительный подогрев металла и контроль температуры подогрева аналогично п. 6.9.4.;

в) производится заварка участка "А" корневым и заполняющим слоями аналогично п. 6.9.3 - 6.9.6 с последующей зачисткой;

г) производится выборка, предварительный подогрев и заварка участка "Б" аналогично п. 6.9.6.

д) производится подогрев всего ремонтируемого участка и заварка облицовочным слоем по всей длине разделки.

6.9.8. Трещина длиной от 250 до 350 мм устраняется следующим образом:

а) весь участок между засверленными отверстиями условно разбивается на три равные части В, Г и Д (рис. 1.5.). Первоначально выборка осуществляется на центральном участке "В" аналогично п. 6.9.3.;

б) производится предварительный подогрев металла и контроль температуры подогрева аналогично п. 6.9.4.;

в) производится заварка участка "В" корневым и заполняющим слоями аналогично п. 6.9.5. с послойной зачисткой;

г) производится выборка, предварительный подогрев и заварка участка "Г" аналогично п.п. 6.9.8а - 6.9.8в"

д) производится выборка, предварительный подогрев и заварка участка "Д" аналогично п.п. 6.9.8.а - 6.9.8.в;

е) производится подогрев всего ремонтируемого участка и заварка облицовочным слоем по всей длине разделки.

6.9.9. После окончания сварки стык закрыть теплоизоляционным поясом до полного остывания.

Категорически запрещается ускорять остывание стыка путем смачивания водой, снегом и т.п., а также производить подачу газа в отремонтированный участок газопровода ранее 1 ч после окончания работ.

6.9.10. Отремонтированный участок подвергается внешнему осмотру. Геометрические параметры шва должны соответствовать требованиям настоящего РД. Подрезы, незаплавленные кратеры и выходящие на поверхность поры не допускаются.

6.9.11. Отремонтированный и прилегающие участки длиной по 100 мм в каждую сторону должны быть проконтролированы радиографическим и ультразвуковым методом.



**РД 558-97 стр.64**

**Количество контролируемых участков должно соответствовать требованиям подраздела 1.8 настоящего РД. Исправления не допускаются.**

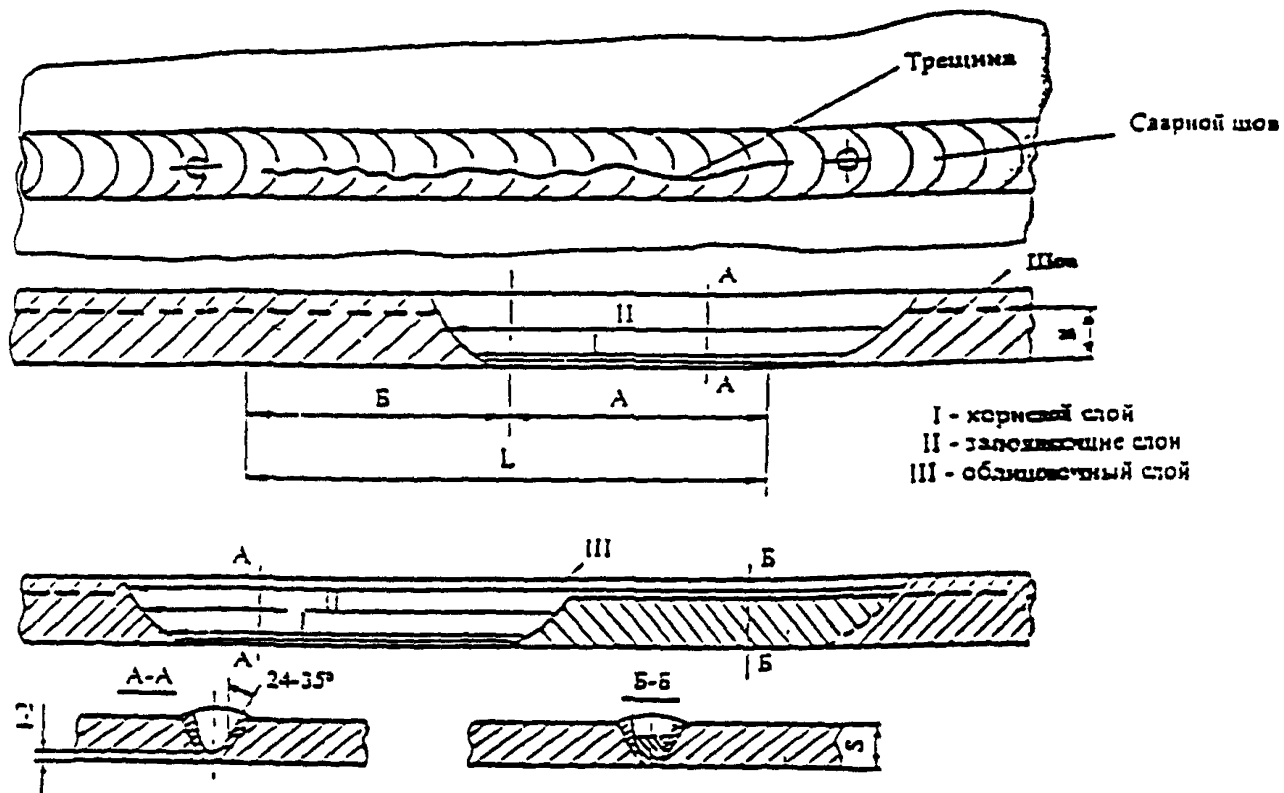
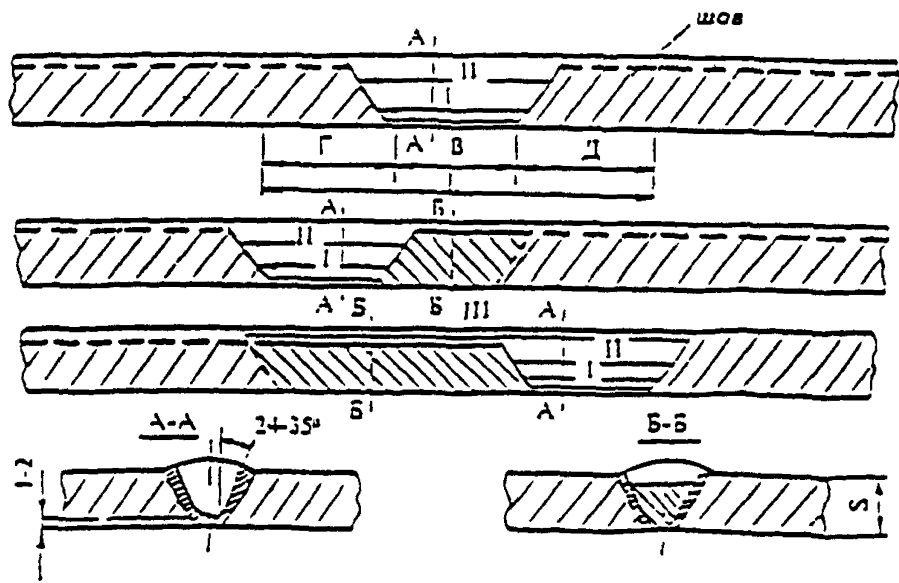


Рис. 1.4. Схема заварки участка стыка (выборки) при длине трещины от 100 до 250 мм: А, Б - участки выборки металла



- I - корневой слой
- II - заполняющие слои
- III - облицовочный слой

1.5. Схема заварки участка стыка (выборки) при длине трещины от 250 до 350 мм: В, Г, Д - участки выборки металла

6.9.12. Допускается повторный ремонт сварных стыков, если в них имеются отдельные поры и шлаковые включения.

6.9.13. Участок газопровода с отремонтированными стыками должен быть подвергнут испытаниям в соответствии с "Типовой Инструкцией по безопасному ведению огневых работ на газовых объектах Мингазпрома" /5/.

6.9.14. На выполненные работы составляется технический акт (Приложение 9), который в пятнадцатидневный срок высылается в районную Инспекцию Газнадзора РАО "Газпром" и головное предприятие /ГП, ДП/.

## 7. ЗАВАРКА ТЕХНОЛОГИЧЕСКИХ ОТВЕРСТИЙ

7.1. При проведении работ следует строго руководствоваться требованиями "Типовой Инструкции по безопасному ведению огневых работ на газовых объектах Мингазпрома" /5/.

7.2. Заварка технологического отверстия должна осуществляться сварщиком не ниже 6-го разряда, прошедшим тренировку в соответствии с п. 4.1. Работа должна выполняться в присутствии должностного лица, ответственного за качество сварочных работ по данному объекту.

7.3. В местах вырезки технологических отверстий (окон) необходимо обследовать металл ультразвуковым прибором для уточнения толщины стенки и выявления в металле дефектов в виде расслоений.

При обнаружении расслоения металла место вырезки окон должно быть изменено

7.4. Окна (отверстия овальной формы, рис. 1.6.) должны быть не более 250x350 и не менее 100x150 мм, при этом ширина отверстия не должна превышать половину диаметра ремонтируемой трубы. Разница между шириной и длиной отверстия должна быть не менее 50 мм. Окна должны располагаться не ближе 0,25 м от продольного и 0,5 м - от кольцевого шва.

7.5. Заварка технологических отверстий осуществляется путем установки пластины (заплаты) овальной формы.

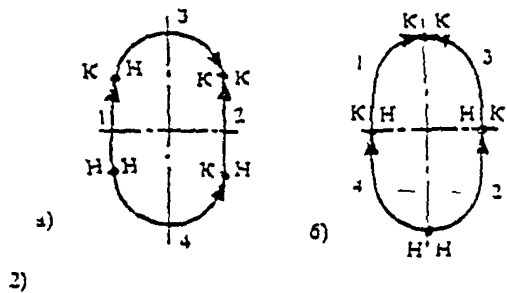
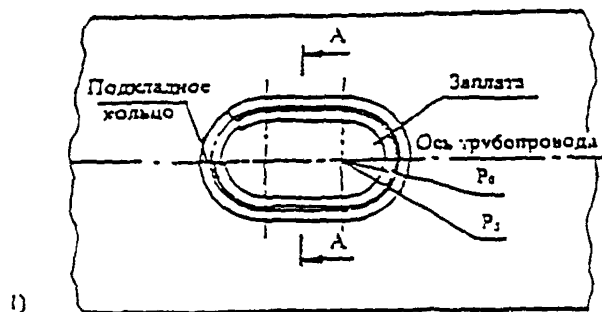
7.6. Пластина должна быть выполнена по шаблону из того же материала, что и основная труба. Кромки пластины и трубы после газовой резки должны быть обработаны механическим способом со скосом 25-30°.

7.7. Зазор между кромками трубы и пластины должен быть в пределах 2-3 мм.

7.8. Сварка должна производиться на подкладном кольце. Подкладное кольцо в виде полоски из листового металла толщиной 1,0-3,5 мм прихватывается к пластине так, чтобы его край выступил в край отверстия и пластины на 10-12 мм. При этом подкладное кольцо должно быть плотно прижато к сопрягаемым плоскостям пластины и трубы.

Примечание. Допускается сварка без подкладного кольца при условии: а) кромки подготовлены механической обработкой с заданным полем допусков;

б) сварщик обеспечивает полный провар корня шва.



а - сварка нечетных слоев;  
 б - сварка четных слоев;  
 Н - начало сварки; К - конец сварки

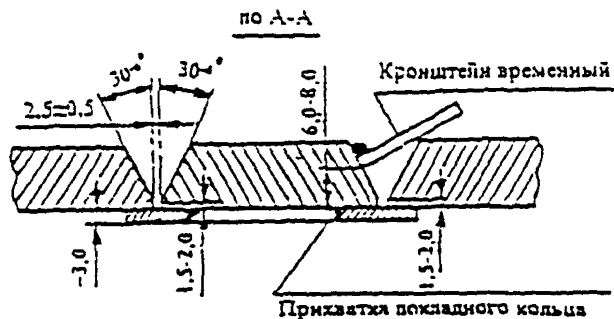


Рис. 1.6. Схема заварки технологической залплаты: 1 - форма обработки; 2 - последовательность выполнения слоев шва;  $R_0$  - радиус окна;  $R_1$  - радиус залплаты

7.9. Корень шва сваривается электродами основного типа диаметром 2,5-3,25 мм, последующий слой - электродами диаметром 3,0-4,0 мм. Требования к предварительному подогреву стыка - в соответствии с п. 4.3.13. Температура подогрева не ниже 70° С.

7.10. Приварка пластины должна производиться обратным ступенчатым методом с симметричным наложением швов (рис.1.6). Начало и конец участка шва должны быть смещены от горизонтальной оси на 30-50 мм.

7.11. Кратеры первого слоя должны вышлифовываться с целью обеспечения плавного перехода швов в местах их перекрыва (качества). Длина свариваемого шва при обратном-ступенчатом методе должна быть равна 200-250 мм.

7.12. Количество слоев шва для труб с толщиной стенки  $\leq 10$  мм должно быть не менее 3-х. Для более толстого металла - в соответствии с табл. 1.13.

После завершения сварки шов следует накрыть сухим теплым теплоизоляционным материалом (ковшой) до полного остывания.

7.13. Контроль качества швов - в соответствии с п. 8. настоящего РД, с применением рентгеновского просвечивания по ГОСТ 7512-82 и ультразвукового контроля по ГОСТ 14782-86. Цепочковидные дефекты не допускаются.

7.14. На сварку пластины (заплатки) составляется акт ультразвуковой формы /10/, ВСН 012-86, ч.2.

## 8. КОНТРОЛЬ КАЧЕСТВА И РЕМОНТ СВАРНЫХ ШВОВ

8.1. Контроль качества сварки при производстве РВР на газопроводах осуществляется на всех этапах путем

- а) проверки квалификации сварщиков;
- б) контроля исходных материалов, труб, соединительных деталей, запорной и распределительной арматуры (входной контроль);
- в) систематического операционного контроля, осуществляемого в процессе сборки и сварки;
- г) визуального контроля, замера параметров шва;
- д) контроля сварных соединений физическими методами;
- е) механических испытаний сварных соединений,
- ж) контроля за своевременным и качественным ведением исполнительной технической документации

8.2. К сварочным работам допускаются сварщики, аттестованные в соответствии с "Правилами аттестации сварщиков" утвержденными Госгортехнадзором России 16 марта 1993 г., а также прошедшие проверку и стажировку по конкретному виду работ.

8.3. Проверку квалификации сварщиков осуществляет комиссия производственной организации под председательством Главного сварщика. Протокол проверки утверждается Главным инженером.

Комиссия создается по согласованию с местными органами Госгортехнадзора /ИИ/.

8.4. Трубы, соединительные детали, арматура и другие материалы должны удовлетворять требованиям, изложенным в п.п.2.1. - 2.17.

8.5. Назначение и область применения сварочных материалов должны соответствовать данным табл. 1.5., 1.6., 1.15.



Сварочные материалы должны иметь сертификаты завода-изготовителя и соответствующую маркировку, подвергаться входному контролю и аттестации с учетом положений, указанных в разд. III.

8.6. Операционный контроль должен выполняться инженерно-техническими работниками (мастерами, прорабами и контролерами ПИЛ). При этом осуществляется проверка правильности и последовательности выполнения технологических операций по сборке и сварке в соответствии с требованиями разд. I. настоящего РД и с отметкой в сварочном журнале.

8.7. Все (100%) сваренные соединения должны быть подвергнуты визуальному контролю и обмеру. Визуальный контроль и обмер выполняют контролеры ПИЛ<sup>1</sup>. При этом в швах не допускаются: трещины, свищи, выходящие на поверхность шва поры, подрезы не должны превышать значения, указанные в табл. 1.21, а также п. 3.2.29. Разнотолщинность, смещение кромок, усиление шва, угол скоса кромок должны соответствовать параметрам, указанным в подразделах 2-7 настоящего РД.

8.8. При двусторонней автоматической сварке необходимо контролировать смещение осей наружного и внутреннего швов. Оно должно быть не более  $\pm 1,0$  мм. Глубина проплавления внутреннего

---

<sup>1</sup> Контролеры ПИЛ (дефектоскописты) должны быть аттестованы в соответствии с Правилами аттестации специалистов неразрушающего контроля Госгортехнадзора РФ /16/.

шва, не должна превышать 50 % толщины стенки трубы (не более 7 мм), а отношение ширины шва к глубине проплавления должно быть не менее 2,0.

8.9. Стыки, выполненные электродуговой сваркой, после внешнего осмотра и устранения всех недопустимых наружных дефектов подвергают неразрушающему контролю в объеме проекта, согласно табл. 1.22 или ВСН 012-88 /14/.

Контролю не подлежат сварные соединения труб и арматуры, выполненные заводами-поставщиками.

Таблица 1.22.

Участок трубопровода, район прокладки	Всего, %	Радиографический метод, %	Ультразвуковой метод, %
Участки трубопроводов категории "В" и I во всех районах и независимо от диаметра	100	100	-
Трубопроводы диаметром 1020-1420 мм и их участки в районах Западной Сибири и Крайнего Севера	100	100	-
Участки трубопроводов на переходах через болота II и III типа во всех районах	100	100	-
Участки трубопроводов на переходах через железные дороги и автомобильные дороги I, II и III категорий во всех районах	100	100	-
Трубопроводы на участках их надземных переходов, захлестов, аварийных вставок и арматуры	200	100	100
В остальных случаях:			
• для участков трубопроводов II категории;	100	25	75
• для участков трубопроводов III категории;	100	10	90
• для участков трубопроводов IV категории	100	5	95
Угловые сварные соединения трубопроводов	100		100

Примечание. При капитальном ремонте стыки катушек и захлестов, выполненные на бровке траншеи, контролируются как обычные стыки трубопровода.

8.10. При отбраковке секций труб, стыки, находившиеся в эксплуатации, перед повторным применением контролируются в соответствии с п. 3.1.9.

8.11. Кроме указанных норм количества сварных соединений, подвергасмых контролю физическими методами и механическим испытаниям, проверке могут подвергаться также отдельные сварные соединения, назначенные к контролю представителями Технадзора заказчика или Газового надзора.

8.12. При контроле физическими методами годными считаются те сварные соединения, величина дефектов в которых не превышает размеров, приведенных в табл. 1.21.

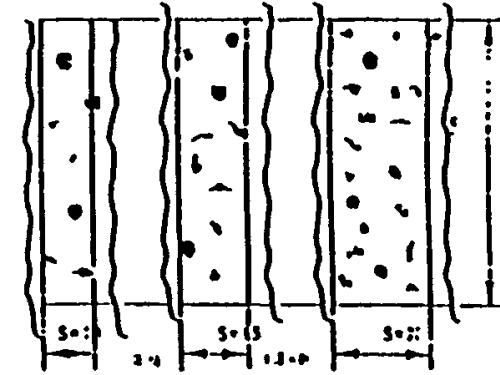
8.13. При неудовлетворительных результатах контроля хотя бы одного стыка трубопровода II, III и IV категории следует проверить тем же методом контроля (радиографическим, магнитографическим или ультразвуковым) дополнительно 25% стыков из числа тех, которые сварены с момента предыдущей проверки.

8.14. Радиографический контроль осуществляют в соответствии с ГОСТ 7512-82 "Контроль неразрушающий. Соединения сварные. Радиографический метод"; ВСН 012-88.

8.15. Радиографические снимки со стыков, подвергнутых неразрушающему контролю физическими методами, следует хранить в полевой лаборатории до сдачи трубопровода (участка трубопровода) в эксплуатацию.

Таблица 1.21

Тип дефекта	Условные обозначения	Схематическое изображение дефекта	Допустимые размеры дефектов сварного шва									Примечания					
			Трубопроводы КС и НПС			Магистральные трубопроводы			Промышленные трубопроводы								
			в сечении	в плане	Глубина	Длина	Длина на 300	Глубина	Длина	Длина на 300	Глубина		Длина	Длина на 300			
Поры	Сферические разнородные и однородные	Aa		$0,25$ при $t > 5d$	50 мм	Максимально допустимая суммарная площадь проколов по разграфическому сечению не должна превышать 5% площади участка ширины сварного шва S и длина - 50 мм			Максимально допустимая суммарная площадь проколов по разграфическому сечению не должна превышать 5% площади участка ширины сварного шва S и длина - 50 мм			<p>1 В таблице приняты следующие обозначения: А - толщина стенки трубы; t - расстояние между соседними порами; d - максимальный размер поры</p> <p>2 К скопке относят дефекты, расположенные на одной линии в количестве не менее 3</p> <p>3 К скопке относят дефекты с суммарным расстоянием между ними меньше пятикратного размера дефекта</p> <p>4 Во всех случаях максимальный диаметр поры не должен превышать 0,25 S но не более 3 мм</p> <p>5 Допустимая плотность распределения пор по площади их проекций, равной 5%</p>					
	Цепочки	Ab		0,15	25, но не более 30 мм	0,15	25, но не более 30 мм	30 мм	0,15	25, но не более 30 мм	30 мм						
	Скопления	Ac		Не допускаются									0,25, но не более 3 мм	15, но не более 30 мм	30 мм		
	Группы	Ad		Не допускаются									0,15	25, но не более 30 мм	30 мм	0,15	25, но не более 30 мм
Шоковые включения	Крупные	Ba		0,15	0,25, но не более 5 мм							50 мм	0,15	25, но не более 30 мм	30 мм	0,15	25, но не более 30 мм
	Мелкие	Bb		Не допускаются			25, но не более 30 мм	30 мм	25, но не более 30 мм	30 мм							
	Цепочки	Bb		0,15	25, но не более 15 мм	25, но не более 30 мм					30 мм	25, но не более 30 мм					
	Скопления	Bc		Не допускаются			25, но не более 30 мм	30 мм	25, но не более 30 мм	30 мм							
Непровары	В корне шва	Da		0,25, но не более 1 мм	25, но не более 30 мм	30 мм					не более 1 мм	25, но не более 30 мм	30 мм	0,15, но не более 50 мм	25, но не более 30 мм	30 мм	
	Между валиками	Db		Не допускаются			25, но не более 30 мм	30 мм	25, но не более 30 мм	30 мм							
	По разветвке	Dc		Не допускаются													25, но не более 30 мм
Трещины	Вдоль шва	Ea		Не допускаются			Не допускаются			Не допускаются							
	Перекрест шва	Eb		Не допускаются			Не допускаются			Не допускаются							
	Разветвленные	Ec		Не допускаются			Не допускаются			Не допускаются							
Наружные дефекты	Утолщения	Fa		25, но не более 1 мм	50 мм	1/6 периметра шва	Претензии допустимая длина до 2 м при этом плотность обнаружения на разграфическом сечении не должна превышать 10% от площади			5 мм	50 мм	50 мм					
	Превышение предела	Fb		5 мм	15	30 мм	5 мм	50 мм	50 мм	5 мм	50 мм	50 мм					
	Подрез	Fc		0,25, но не более 0,5 мм	150 мм	150 мм	0,15, но не более 0,5 мм	150 мм	150 мм	0,15, но не более 0,5 мм	150 мм	150 мм					
Дефекты сборки	Смещение кромок	Fd		0,25, но не более 3 мм			0,25, но не более 3 мм	300 мм, но не более 0,1% от диаметра	0,25, но не более 3 мм	300 мм, но не более 0,1% от диаметра	300 мм, но не более 0,1% от диаметра						



6 В стыках трубопроводов диаметром 1020 мм и более в подварочных и внутренней подварочных непровары в корне шва не допускаются.

7 При S < 5 мм допускается непровар в корне шва.

8 В стыках трубопроводов диаметром 1020 мм и более в подварочных и внутренней подварочных непровары в корне шва не допускаются.

9 В сварных швах труб с толщиной стенки 8 мм и менее допускается смещение кромок величина до 0,4 S, но не более 2 мм.

10 Во всех случаях суммарная протяженность сквозных дефектов по длине внутренних дефектов не должна превышать 300 мм шва не должна превышать 50 мм (но не более 1/6 периметра шва).

8.16. При ультразвуковом контроле сварных соединений трубопроводов следует руководствоваться: ГОСТ 14782-76 "Швы сварных соединений. Методы ультразвуковой дефектоскопии", ВСН 012-88.

#### 8.17. Ремонт сварных стыков.

8.17.1. Ремонт сварных стыков, выполненных дуговыми методами при производстве сварочно-монтажных работ, допускается в следующих случаях:

- если суммарная длина дефектных участков не превышает  $1/6$  периметра стыка;

- если длина выявленных в стыке трещин не превышает 50 мм.

При наличии трещин суммарной длиной более 50 мм, стыки подвергают удалению. Причина образования трещин должна быть выявлена и устранена.

8.17.2. Исправление дефектов следует производить следующими способами:

- подваркой изнутри трубы дефектных участков в корне шва.

- наплавкой валиков высотой не более 2,5-3,0 мм при ремонте наружных и внутренних подрезов;

- вышлифовкой и последующей заваркой участков швов со шлаковыми включениями и порами;

- при ремонте стыка с трещиной длиной до 50 мм засверливаются два отверстия на расстоянии не менее 30 мм от краев трещины с каждой стороны, дефектный участок вышлифовывается полностью и заваривается вновь в несколько слоев (см. п. 6.9.).

• обнаруженные при внешнем осмотре недопустимые дефекты должны устраняться до проведения контроля неразрушающими методами.

8.17.3. Выбор электродов, режимы сварки - в соответствии с п. 4 настоящего РД.

8.17.4. Все исправленные участки стыков должны быть подвергнуты внешнему осмотру и радиографическому контролю. Повторный ремонт сварных швов не допускается.

8.17.5. Количество ремонтируемых сварных стыков (швов) косвенно характеризует качество сварки, квалификацию сварщиков. Заказчик по согласованию с подрядчиком может устанавливать (ограничивать) процент ремонта стыков при производстве работ. Допустимый объем ремонта стыков после первых 10 дней работы.

Таблица 1.23.

Категория трубопровода	I	II	III-IV
% ремонта, не более	6	8	12

Примечание. При необходимости большего ремонта стыков сварка приостанавливается и устраняются причины, вызывающие брак и, если в этом виновен сварщик, он отстраняется от сварочных работ до переквалификации.

## 9. РЕЗКА ТРУБ В ТРАССОВЫХ УСЛОВИЯХ

## 9.1. Кислородная (газовая) резка

9.1.1. Кислородная резка может применяться при выполнении всех видов сварочно-монтажных и ремонтных работ на трубах из углеродистых и низколегированных сталей, в том числе и для выполнения огневых работ при избыточном давлении газа 20-50 мм вод ст.

Кислородная резка не может применяться для резки труб из многослойного металла, легированных сталей.

9.1.2. К работе с аппаратурой для механизированной и ручной кислородной резки допускаются резчики, прошедшие обучение и проверку знаний в производственном подразделении в установленном порядке.

9.1.3. В качестве горючего газа может применяться баллонный сжиженный газ (пропан) или ацетилен в баллонах. Для резки должен применяться кислород технический по ГОСТ 5583-78.

9.1.4. Механизированная резка труб может выполняться газорезательной машиной "Орбита-2", "Орбита БМ", "МТ-1". Ориентировочные режимы резки труб приведены в табл. 1.24.

Таблица 1.24.

Режимы машинной резки труб

Толщина сталла, мм	Ацетилен			Пропан		
	Скорость резки, мм/мин	Давление кислорода, кгс/см <sup>2</sup>	Давление горючего газа, кгс/см <sup>2</sup>	Скорость резки, мм/мин	Давление кислорода, кгс/см <sup>2</sup>	Расход горюче- го газа, л/мин
5-10	600-400	3,5-4,5	0,4-0,45	500-400	4,0-4,5	25-35
10-20	500-400	4,0-5,0	0,4-0,45	400-300	4,5-5,5	34-45
20-30	400-350	5,0-7,0	0,45-0,5	300-350	5,5-7,5	45-55

9.1.5. Ручную резку труб следует выполнять резаками РГР-100, РГР-300, РГР-700 или другими аналогичного типа. Номера смени, наружного и внутреннего муштштука следует устанавливать с учетом толщины разрезаемого металла. Технические характеристики резов приведены в табл. 1.25.

Таблица 1.25

Технические характеристики ручных резов

Параметры	РГР-100	РГР-300	РГР-500	РГР-700
Толщина реза, мм	3-100	50-300	100-500	300-700
Давление, газа, Мпа:				
• кислорода	0,3-0,8	0,5-1,0	0,5-1,2	0,5-1,1 <sup>1</sup>
• горючего газа	0,04-0,08	0,06-0,10	0,08-0,12	0,08-0,1 <sub>2</sub>
Расход, м <sup>3</sup> /ч:				
• кислорода	3,6-14,6	5,3-3,5	34-82	78-133 <sup>1</sup>
• пропан-бутана	0,3-0,6	0,3-1,5	2-8	3-10
• ацетилен	0,4-0,9			
Масса, кг	0,65	1,15	1,6	2,15



9.1.6. Разметка линии реза на трубе и установка направляющего пояса при машинной резке должны выполняться с помощью пенточного шаблона. Для вырезки отверстия необходимо применять шаблоны-развертки.

9.1.7. Кромки труб после кислородной резки должны быть защищены шлифмашинкой или напильником до металлического блеска. Кольцевое притупление должно быть в пределах 0,5-3,0 мм.

9.1.8. При наличии изоляции на трубах разрезаемый участок трубы шириной 50-100 мм по периметру должен быть тщательно защищен механической или ручной проволочной щеткой. На поверхности не должно быть слоя праймера, следов изоляции, окалины, масляных и жировых загрязнений.

Примечание. Допускается операция по очистке поверхности трубы от изоляции, клея путем обработки открытым пламенем при нагреве металла до 100°C.

9.1.9. Машинную резку труб с эквивалентом углерода  $C_1 > 0,41$  и более, имеющих толщину стенки более 20 мм, при отрицательных температурах ниже -30° С при применении ацетилен и ниже -40° С при применении пропана следует выполнять с предварительным подогревом до 50-100° С во избежание закалки металла кромок.

9.1.10. При производстве работ следует строго соблюдать правила эксплуатации и транспортировки баллонов с газообразным кислородом и горючими газами (см. раздел IV).

## 9.2. Воздушно-плазменная резка

9.2.1. Воздушно-плазменная резка металлов - один из наиболее эффективных процессов термической резки, который в настоящее время получает широкое применение в газовой промышленности.

Процесс плазменной резки может выполняться механизированным (полуавтоматическая резка) или ручным способами.

9.2.2. Требования подраздела распространяются на плазменную резку труб и других изделий в трассовых условиях с применением оборудования: АРС-4, УПС-100А, разработанных ВНИИГАЗом.

9.2.3. При производстве работ в трассовых условиях следует строго соблюдать правила транспортировки и эксплуатации оборудования, обеспечивать мероприятия по охране труда и техники безопасности, осуществлять рациональную организацию работ.

9.2.4. Оборудование для плазменной резки:

а) агрегат АРС-4 предназначен для выполнения полуавтоматической и ручной воздушно-плазменной резки труб диаметром до 1420 мм и других изделий в трассовых условиях. Выполнен в виде модуля, включает в себя скоростную машину "Орбита-БМ" и ручные резак конструкции лаборатории сварки ВНИИГАЗа.

Система подготовки воздуха обеспечивает надежную работу оборудования при повышенной влажности воздуха. АРС-4 снабжен устройством контроля изоляции. Агрегат обеспечивает также дугоподдерживающую сварку штучными электродами;

б) установка УПС-100 (мобильная) выполнена на базе трактора К-701, предназначена для полуавтоматической и ручной резки в трассовых условиях. В кузове установки размещены: стандартная установка плазменной резки УПП с плазмотроном ПРВ-202, мини-гопостовой выпрямитель для сварочных работ, вспомогательное оборудование. Питание осуществляется от генератора переменного тока ГСФ-100Д. Установка снабжена стрелой для удержания палки и кабелей в рабочем положении.

Примечание. Допускается применение и другого оборудования при условии аттестации установок на соответствие их техники безопасности и трассовым условиям эксплуатации.

9.2.5. Оборудование типа АРС-4 рационально использовать при базовой обработке труб, установки типа УПС - при демонтаже трубопровода в трассовых условиях, особенно в труднодоступных местах.

9.2.6. Оборудование плазменной резки и сварки относится к классу электросварочной аппаратуры, поэтому его эксплуатацию необходимо производить с соблюдением "Общих правил устройства и эксплуатации электроустановок потребителей", "Правил техники безопасности и производственной санитарии при электросварочных работах", Паспорта и Инструкции по эксплуатации оборудования.

9.2.7. Плазменная резка труб в трассовых условиях может выполняться на бровке и непосредственно в траншее. Расстояние между трубой и поверхностью грунта должно быть не менее 500 мм для свободного прохода машины "Орбита БМ", "Орбита-2". Во избежание повреждения плазмотрона, резку следует начинать в верхнем вертикальном положении.

9.2.8. При выпадении атмосферных осадков (дождь, снег) место проведения работ следует защищать навесом или брезентовым тентом.

9.2.9. При повышенной влажности рекомендуется в целях повышения электробезопасности оператора производить работу в диэлектрических ботах и перчатках. Необходимо пользоваться деревянными настилами и резиновыми ковриками.

9.2.10. При работе оборудования в полустационарных условиях (площадка, стеллаж, территория компрессорной станции) разрезаемые трубы следует укладывать на специальный стеллаж. Обо-

рудование следует помещать во временных укрытиях или устанавливать в местах обслуживания деревянные настилы или резиновые коврики.

9.2.11. При использовании плазменного оборудования в мобильном исполнении (установка на тракторе, автомашине, прицепе) после каждой перебазировки следует перед пуском оборудования тщательно проверять исправность крепления заземления всех узлов агрегата и функционирование автоматики, согласно Инструкции по эксплуатации оборудования.

9.2.12. Ходовая часть установок типа УГПС должна располагаться на расстоянии не менее 1,5 м от разрезаемой трубы.

При переездах не разрешается операторам находиться в кузове установки. О начале движения бригада должна быть оповещена сигналом.

9.2.13. Ежедневно перед началом работы необходимо проверять исправность приборов контроля изоляции в соответствии с Инструкцией по эксплуатации оборудования.

9.2.14. Воздушно-плазменная резка в трассовых условиях может производиться для резки труб под фаску с последующей ручной дуговой и автоматической сваркой под флюсом с предшествующей зачисткой кромок шлифмашинкой.

9.2.15. Плазменной резке могут подвергаться трубы из низкоуглеродистых и низколегированных сталей (сталь 20, 17ГПС, дисперсионно-твердеющие, типа Х60, Х65) термоупрочненные, трубы из стали с контролируемой прокаликой, многослойные трубы.

9.2.16. Технологическими параметрами режима плазменной резки являются:

- сила тока при резке;
- напряжение в дуге;

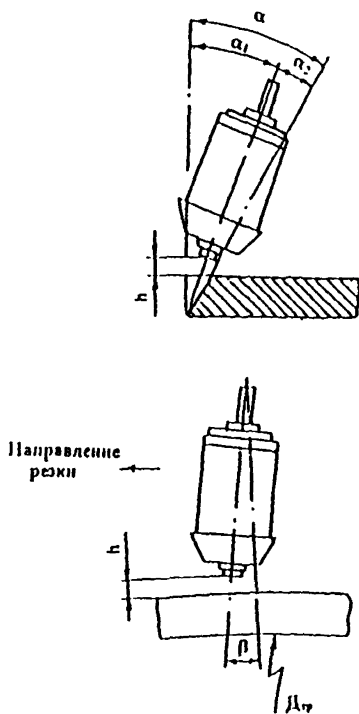


Рис. 1.7. Схема установки плазматрона при механизированной резке:  
а - угол скоса кромок; б - угол наклона плазматрона

- давление и расход сжатого воздуха, подаваемого в плазмотрон;
- скорость резки;
- величина зазора между катодом и соплом;
- вылет плазмотрона  $h$  - кратчайшее расстояние от средней точки торца сопла плазмотрона до поверхности трубы (рис.1.7.);
- угол скоса кромок;
- угол наклона плазмотрона относительно перпендикуляра к образующей трубы в сторону направления резки.

9.2.17. Место установки пояса машины "Орбита" на трубе должно быть зачищено от изоляционного покрытия, что способствует повышению качества реза.

9.2.18. Ориентировочные режимы резки труб приведены в табл. 1.26.

Таблица 1.26.

Режимы плазменной резки труб

Толщина стенки трубы, мм	Скорость резки, м/мин	Сила тока, А	Напряжение, В	Давление воздуха, кгс/см <sup>2</sup>	Вылет плазмотрона, мм	Угол наклона, град.
10-12	1,0 (0,44)	160-180	100-110	4	8-10	5-10
14-16	0,9 (0,48)	165-130	110-120	4	8-10	5-8
18-20	0,7 (0,4)	180-200	110-120	4-5	7-9	5-8
20-25	0,4	190-210	110-120	5	6,0	5-8

Примечание. В числителе приводятся значения скорости резки для машины "Орбита-БМ", в знаменателе - для "Орбита-2"

9.2.19. При наличии на трубах деформаций-овальностей резку следует вести с помощью копирующего устройства, которым комплектуется оборудование плазменной резки. Копирующее устрой-

ство обеспечивает постоянный зазор между плазмотроном и поверхностью трубы.

9.2.20. Корректировка режима плазменной резки должна включать установление оптимальных значений параметров режима для получения качественного реза и высокой производительности.

При этом следует знать, что:

плазменная резка на минимальных токах способствует повышению ресурса работы катода и сопла плазмотрона;

- уменьшение "вылета" плазмотрона "h" обеспечивает более точные геометрические параметры кромок, чрезмерное уменьшение "вылета" может способствовать возникновению вторичной дуги, что приводит к повреждению плазмотрона и нарушению процесса резки;

- при правильно подобранном режиме ширина линии реза составляет на внутренней поверхности трубы 1-3 мм, на внешней - 4-6 мм, плазменный "нож" выступает над внутренней поверхностью трубы на 10-20 мм, при этом интенсивно воздушным потоком выдуваются мелкодисперсные частицы расплавленного металла и шлака;

- несоответствие угла наклона плазмотрона в сторону направления резки "β" величине, указанной в табл. I 26, приводит к быстрому износу канала сопла и выходу последнего из строя;

- ширина реза на внешней стороне поверхности трубы больше, чем на внутренней, угол скоса кромок "α" больше угла наклона плазмотрона, что следует учитывать при резке.

9.2.21. Процесс резки необходимо завершить в точке начала реза, т.к. плазменная дуга продолжает гореть на товарной кромке, что приводит к образованию выхватов.

9.2.22. При ручной плазменной резке необходимо строго соблюдать правила по технике безопасности. Не допускается работать с ручным резаком в стесненных условиях (траншеях, внутри трубы),

сидячем и лежащем положении, облачиваться на трубу, работа обводненных и заболоченных участках, после работы класть ре на землю.

9.2.23 До получения навыков в работе рекомендуется ручн. резку труб под фаску выполнять с помощью опорного ролика.

9.2.24. Периодически (после выполнения 8-10 резов) следл произвести осмотр катода (выгорание гафниевой вставки) сопла поверхности изолятора на торце плазмотрона. Своевременная за на катода, очистка нагара на торце плазмотрона и сопла способст ст получению качественных резов и продлевает срок службы пла мотрона и его сменных деталей.

9.2.25. Поверхность трубы в месте начала резки должна бы значена от остатков изоляционного покрытия для обеспече- легкого зажигания дуги в момент включения.

В процессе резки незначительное количество остатков изо зии на поверхности не оказывает существенного значения на с бильность процесса резки

9.2.26. Агрегаты и установки плазменной резки комплектуются осушителем адсорбционного типа с использованием селикогеля. Расход селикогеля зависит от влажности воздуха, окружающей те пературы, длительности работы оборудования, степени предвари тельной регенерации селикогеля.

Регенерацию селикогеля следует осуществлять путем нагре- его до температуры 150-200° С и выдержкой при данной температу не менее 2-х ч.

9.2.27. При температуре воздуха ниже -20° С по избежание калки металла труб из высокопрочных сталей ( $G_s > 55 \text{ кгс/м}^2$ ,  $C_s > 0,41$ ) с толщиной стенки более 15 мм рекомендуется резку выпе нять с предварительным подогревом металла до 50-100° С.



9.2.28. Трубы с кромками, выполненными плазменной резкой, могут свариваться ручной электродуговой сваркой электродами голюк с основным покрытием автоматической сваркой под слоем флюса.

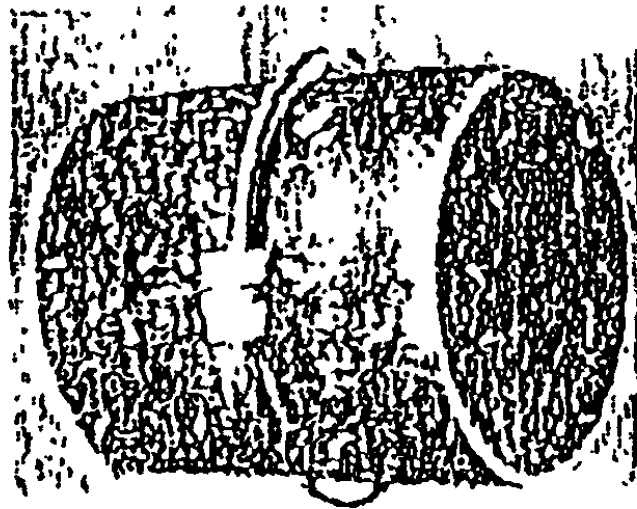
9.2.29. Перед сваркой кромки труб, выполненные плазменной резкой, должны быть зачищены до металлического блеска (на глубину не менее 0,3 мм) и очищены от остатков шлака шлифовальной машинкой, которой комплектуются агрегаты типа АРС и установки УПС. Точность и качество поверхности реза согласно ГОСТ 14792-80.

### 9.3. Резка труб энергией взрыва

9.3.1. Метод резки труб с помощью энергии взрыва (труборезы кумулятивные кольцевые наружные ТрК КН) разработан Институтом электросварки им. Е.О. Патона и является высокопроизводительным и эффективным технологическим процессом резки труб в полевых условиях при производстве ремонтно-восстановительных работ (рис. 1.8.).

9.3.2. Сущность метода заключается в следующем: заряд, выполненный в виде медной трубки с кумулятивной выемкой устанавливается по периметру трубы на расстоянии  $h=10-21$  мм, в зависимости от размеров трубы. В момент взрыва создается направленное действие сфокусированной энергии, что мгновенно разрезает металл. Включение заряда в действие осуществляется дистанционно с помощью электронимпульса.

9.3.3. Технология резки труб регламентируется Инструкцией по производству взрывных работ с применением труборезов кольце-



а)



б)

Рис. 1.8. Резка трубопровода термией врыва:  
а) - установка ТрККН на трубе; б) - вырезка катушки

вых кумулятивных наружных для резки газопроводов, утвержденной Мингазпромом 27 мая 1982 г. /13/.

9.3.4. Подготовка и осуществление взрывных работ с применением ТрК КН должны выполняться в строгом соответствии с требованиями Инструкций /5,6/.

9.3.5. ТрК КН применяется при демонтаже и ремонтно-восстановительных работах на магистральных газопроводах для выполнения следующих операций: вырезки катушек, резки труб при ликвидации аварий, отрезания заглушек.

9.3.6. Общее руководство огневыми работами должно осуществляться лицами, назначенными соответствующими приказами и изучившими Инструкцию /13/, требования настоящего РД.

9.3.7. Непосредственное руководство взрывными работами с применением ТрК КН должно быть возложено на лицо, имеющее право руководства взрывными работами.

9.3.8. Участок газопровода, на котором планируется проведение работ, выключается из работы, газ стравливается до давления 200-500 Па. Газопровод вскрывается ниже нижней образующей на глубину 0,5 м. Разработка траншеи ведется вручную лопатой, без применения лоча и кирки.

9.3.9. Резка при помощи ТрК КН газопроводов, содержащих газовый конденсат, производится с предварительным заполнением котлована воздушно-механической пеной. Если газовый конденсат не содержится, то резка производится без заполнения котлована воздушно-механической пеной.

9.3.10. Концы труб после резки взрывом (стыки) не могут подвергаться сварке из-за наличия на кромках: омеднения, возможного расслоения металла, надрывов и шероховатостей поверхности кромок.

9.3.11. Перед сваркой концы труб после резки ТрК КН должны быть обрзаны газовой или плазменной резкой под фаску. Длина отрезаемого участка - 250-300 мм.

При обнаружении на наружной или внутренней поверхности повреждений (забоины, царапины) от осколков, длина участка должна быть увеличена.

9.3.12. При установке ТрК КН непосредственно возле запорной арматуры необходимо принять меры по защите импульсных трубок и контрольно-измерительных приборов от осколков.

## 10. ПРИВАРКА ВЫВОДОВ ЭЛЕКТРОХИМИЧЕСКОЙ ЗАЩИТЫ (ЭХЗ)

### 10.1 Термитная приварка выводов<sup>1</sup>

10.1.1. Настоящие требования распространяются на термитную приварку стальных выводов ЭХЗ диаметром 6-12 мм к магистральным газопроводам в том числе, находящимся под эксплуатационным давлением (без прекращения транспорта газа). Сварка осуществляется с применением тигельформы (рис. 1.9.).

#### 10.1.2. Применяемые материалы:

а) железный термит - для приварки выводов на трубах из сталей с нормативным пределом прочности менее 539 МПа (55 кгс/мм<sup>2</sup>);

б) медный термит - для приварки выводов ЭХЗ (стальные медные) на трубах из сталей с нормативным пределом прочности свыше 539 МПа.

Данные по материалам приведены в Приложении 6.

#### 10.1.3. Порядок проведения работ:

<sup>1</sup> Составлен по данным Инструкции по термитной приварке выводов ЭХЗ к магистральным газопроводам. ВНИИГАЗ. Авт. Поляков Ю.Г., Спиридонов А.Н.; Инженеры Ю.Н., Полушкин Ж.А., Чашкин С.М.

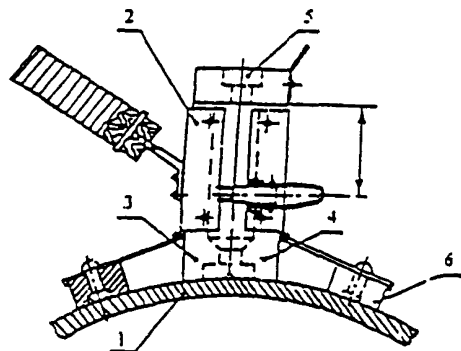


Рис. 1.9. Тигель-форма для приварки выводов ЭХЗ:  
 1 - газопровод; 2 - кожух с замком и рукояткой;  
 3, 4 - полутигели; 5 - крышка с запальным  
 отверстием; 6 - магнитные башмаки

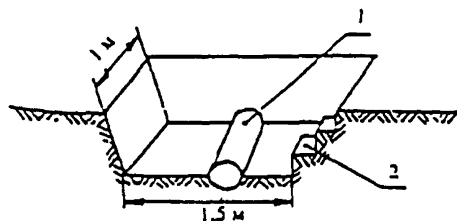


Рис. 1.10. Прямок для приварки выводов ЭХЗ:  
 1 - газопровод; 2 - ступеньки

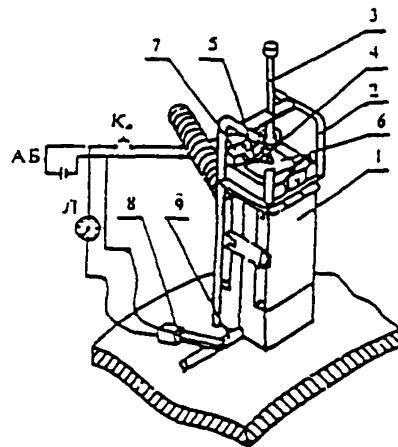


Рис. 1.11. Устройство дистанционного поджига:  
 1 - тигель-форма; 2 - каркас устройства;  
 3 - подвижной шток; 4 - термитная сличка;  
 4 - спираль инициатора; 6 - бумага; 7 - плата  
 инициатора; 8 - термоконтакт; 9 - вывод ЭХЗ

а) для приварки выводов ЭХЗ с помощью термитной смеси на трассе газопровода в месте присоединения вывода откапывается приямок размером 1х1,5 м в основании и глубиной до половины диаметра трубы газопровода с уступками для обеспечения выхода сварщика из приямка. Откосы приямка выполняются с учетом естественного откоса грунта (рис. 1.10),

б) на верхней части трубы снимается слой изоляции площадью 100х150 мм. Поверхность трубы тщательно очищается от остатков изоляции, грунта и пыли. Конец проводника на длину 30 мм и место приварки на трубе зачищаются напильником до металлического блеска и протираются бензином или ацетоном;

в) на подготовленную площадку на трубе устанавливается тигель-форма. В нижнее боковое отверстие тигель-формы вставляется зачищенный конец проводника. На дно камеры сгорания кладется стальная или медная (для медного термита) мембрана толщиной  $0,3 \pm 0,02$  мм. Мембрана устанавливается без перекоса, чтобы исключить просыпание смеси в формирующую контакт полость тигель-формы;

г) термитная смесь, хранящаяся в герметичной таре (в количестве до 50 порций), перед употреблением высыпается на специальный противень или лист плотной бумаги и тщательно перемешивается. Не допускается применение термосмеси без предварительного тщательного перемешивания;

д) дозировка смеси производится заблаговременно весовым методом на аналитических весах или объемным методом с помощью мерной емкости. Расфасовывать рекомендуется по одной порции в герметичную тару. Порция термитной смеси засыпается в тигель и уплотняется металлическим прутом диаметром 2-4 мм;

с) после уплотнения смеси тигель-форма закрывается крышкой;

ж) поджиг термитной смеси осуществляется термитной спичкой, вставляемой через запальное отверстие крышки тигель-формы.

10.1.4. При приварке выводов на газопроводы под эксплуатационным давлением газа следует применять дистанционное поджигающее устройство (рис. 1.1!). В этом случае необходимо выполнить следующее:

- развернуть электропроводку поджигающего устройства;
- вставить термитную спичку в шток поджигающего устройства;
- закрепить спираль инициатора в плате;
- установить поджигающее устройство на тигель-форму;
- положить листок бумаги между термитной спичкой и отверстием в крышке тигель-формы;
- установить термоконтакт сигнализации, включающий электрическую лампу или звуковой сигнал, на вывод ЭХЗ (расстояние -7 мм от боковой поверхности тигель-формы);
- убедиться в касании спирали инициатора с головкой термитной спички;
- покинуть приямок и удалиться к месту включения устройства;
- с помощью кнопки поджига подать напряжение на спираль инициатора.

10.1.5. После срабатывания сигнализации в случае дистанционного поджига или по истечении 3 минут после сгорания смеси, шарик опускается в приямок и снимает тигель-форму, которую при помощи отвертки осторожно очищают от шлака, стараясь не повредить графитовых деталей. Приваренный контакт очищают от

шлака легким постукиванием молотка. После остывания участка трубы с приваренным контактом изолируется.

10.1.6. Сведения о приваренных выводах ЭХЗ заносятся журнал (Приложение 10).

10.1.7. Возможные дефекты термитной приварки выводов ЭХЗ и их причины приведены в табл. 1.27.

Таблица 1.27

Основные дефекты термитной приварки выводов ЭХЗ  
и способы их устранения

№ пп	Дефекты	Причины дефектов	Способы устранения дефектов
1	Низкая прочность сварного соединения, вывод отрывается от трубы при отгибании или удалении шлага	Некачественная зачистка поверхности трубы и конца привариваемого вывода. В формулирующую полость тигель формы попала термитная смесь	Тщательно зачистить место приварки и конец вывода. Сварить повторно. Проверить плотность соединения графитовых вкладышей тигель-формы прилегание мембран
2	Формка термитного контакта неправильная недостаточное количество наплавленного металла в тигель-форме образуется пробка из металла и шлака	Плохо перемешивание термитной смеси (разслоение состава) Термитная смесь отсырела	Тщательно перемешать термитную смесь перед засыпкой в тигель-форму. Термитную смесь просушить
3	Изплавленный металл пористый	В тигель-форму попала влага. Влага на трубе или на привариваемом конце вывода	Просушить тигель-форму. Удалить влагу со свариваемых элементов

Требования по технике безопасности отражены в разделе 1 настоящего РД.

## 10.2. Электродуговая приварки выводов

10.2.1 Данный способ применяется только на предварительном отключенном и опорженном от газа участке газопровода.



10.2.2. Для труб с нормативным временным сопротивлением разрыву до 539 МПа (55 кгс/мм<sup>2</sup>), выводы ЭХЗ привариваются ручной электродуговой сваркой непосредственно к телу трубы.

10.2.3. Для труб с нормативным временным сопротивлением разрыву равно и более 539 МПа, выводы ЭХЗ привариваются к кольцевым швам. Конструктивно исполнение узла приварки выводов ЭХЗ к кольцевому шву через переходную пластину показано на рис. 1.12.

10.2.4. Переходная пластина имеет на концах пазы, обработанные механическим способом. Перед приваркой пластина изгибается по форме верхних точек радиуса шва.

10.2.5. Материал переходной пластины (листовая сталь  $s=5$ мм) и выводов ЭХЗ (пруток диаметром 6-8 мм) - малоуглеродистая сталь типа Ст.3.

10.2.6. Во всех случаях приварка осуществляется в нижнем положении электродачи марки УОПН 13/55 диаметром 3 мм. Приварка переходной пластины к кольцевому шву производится в два слоя при токе 90-110 А, при этом кратеры должны быть выведены на поверхность пластины, а приварка выводов ЭХЗ к центральной части переходной пластины - угловыми швами при токе 100-120 А.

10.2.7. Величина шва в месте приварки переходной пластины должна быть не менее 2-2,5 мм.

10.2.8. Контроль качества приварки выводов осуществляется путем контроля режима сварки и внешним осмотром шва.

### 10.3. Конденсаторная приварка выводов

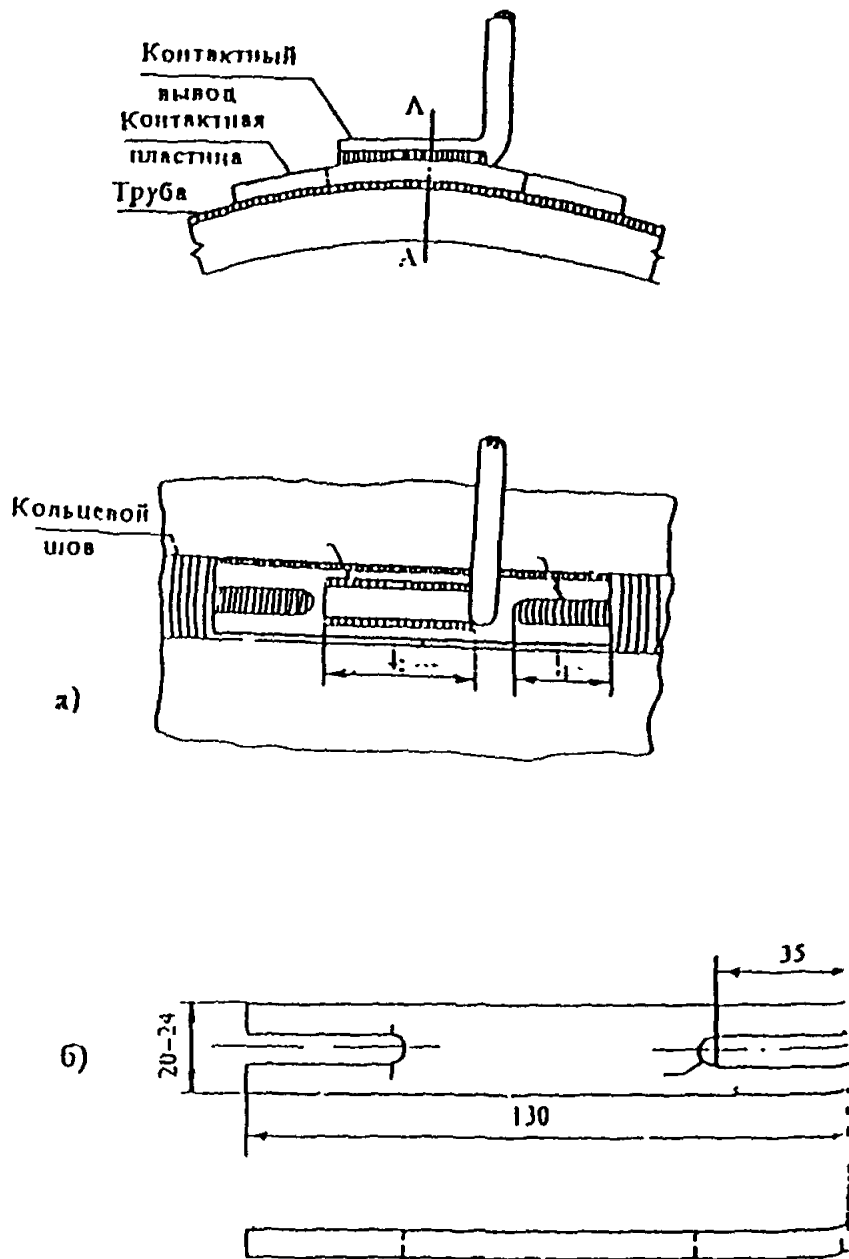


Рис 1.12. Схема приварки контактного выхода ЭХЗ к кольцевому шву (а) через переходную пластину (б):

$l_1$  - приварка пластины к усилению кольцевого шва,  $l_2$  - приварка вывода к переходной пластине

10.3.1. Технические данные: конденсаторная приварка выводов ЭХЗ может осуществляться при помощи установки К 747МВ ИЭС им. Е.О.Патона. Метод конденсаторной сварки обеспечивает регламентированное минимальное проплавление металла (0,3-0,5 мм) и исключает перегрев металла и может использоваться вместо термитной приварки.

10.3.2. Техническая характеристика установки:

- диаметр привариваемых шпилек (отводов), мм.....2-8
- длина привариваемых шпилек, мм (при небольших изменениях  $l=120$  мм)..... 15-100
- производительность приварки, шт/мин..... 10
- длина токоведущего кабеля, м.....30
- минимальная толщина детали, мм.....0.5
- напряжение сети 50 Гц, В.....220  
(по специальному заказу могут быть поставлены установки с другим напряжением)
- установленная мощность, КВа.....2
- габаритные размеры, мм.....735x600x950
- масса установки, кг.....130
- масса сварочного пистолета, кг.....1,7

К работе на установке допускаются операторы, прошедшие специальную подготовку.

10.3.3. Порядок проведения работ:

а) контактный вывод с присоединяемой к трубопроводу створны должен быть обработан механическим путем под конус (заострен) с углом при вершине 170-175°;

б) место присоединения отвода (кольцевой шов) должно быть очищено от изоляции и обработано напильником на глубину не более 0,5-0,7 мм с целью получения ровной площадки размером 8x8 мм;

в) сварочный пистолет с контактным выводом устанавливается на трубу, контактный вывод доводится до соприкосновения с сварным швом и осуществляется сварка в соответствии с требованиями Инструкции по эксплуатации установки.

10.3.4 После завершения сварки место присоединения отвода осматривается, надежность крепления проверяется путем 2-3-х крайнего изгиба

## II. РВР НА ГАЗОПРОВОДАХ, ТРАНСПОРТИРУЮЩИХ СЕРОВОДОРОДСОДЕРЖАЩИЙ ГАЗ

### I. ОБЩИЕ ТЕХНИЧЕСКИЕ ТРЕБОВАНИЯ

1.1. Ремонтно-восстановительные сварочные работы на указанных объектах требуют строго соблюдения технологии сварки, мер безопасности, т.к. сероводород является взрывоопасным и токсичным газом. Взрывная концентрация сероводорода в воздухе 4,5-45,5%. Содержание 0,1% сероводорода в воздухе быстро вызывает катаральное заболевание

Сероводород, содержащийся в транспортируемом газе (продукте), вызывает также коррозионное растрескивание труб и сварных соединений (табл. 2.2.). Механизм разрушения носит локальный характер, зависит от ряда технологических факторов: температуры, кислотности среды pH, структуры и твердости металла, уровня напряжений и др.

Выбор оптимальных условий сварки, сварочных материалов, применение дополнительных технологических мероприятий являются необходимым условием в обеспечении надежности и работоспособности сварных стыков трубопроводов.

1.2. В соответствии с ВСН 51-3-85 (Мингазпром) транспортируемые среды по содержанию сероводорода и по степени воздействия на металл подразделяются на высокосернистые, среднесернистые и низкосернистые с парциальным давлением сероводорода и объемным содержанием сероводорода согласно табл. 2.1. (рис. 2.1)

Таблица 2.1

Коррозионное растрескивание, методы испытаний и контроля  
сварных соединений

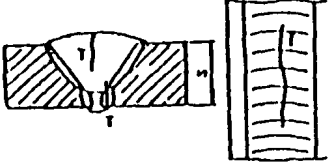


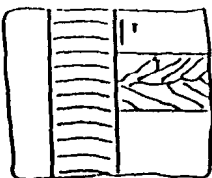

№ п/п	Схема повреждения	Метод испытания
1.		<p>Растрескивание сварного стыка (шва) под напряжением (SSC, T - трещина) НАСЕ ТМ-01-77 (МСКР-01-85)</p>
2.		<p>Водородно-индуцированное растрескивание (HIC) ТМ-02-84 (CLR, СТР)</p>
3.		<p>Коррозионное повреждение (Полраз КП) УЗК-контроль, металлография</p>
4.		<p>Коррозионное растрескивание в напряженных участках (пересечение швов) НАСЕ ТМ-01-77, УЗК-контроль</p>
5.		<p>Охрупчивание металла шва Испытание на ударную вязкость (КСУ) при <math>T_{исп} = -20 \dots -40^\circ\text{C}</math>, анализ изломов образцов</p>

Таблица 2.1

## Характеристика газопроводов

Газопроводы, транспортирующие газ	Парциальное* давление $H_2S$	Объемное содержание $H_2S$
Высокосернистый (ВСГ)	более 1,0 Мпа	более 10 % (<25 %)
Среднесернистый (СГ)	более 1,0 Мпа	до 10 %
Низкосернистый (НСГ)	300-10000 Па	до 1,0 %

\* см. Приложение 4, рис. 5.

РД составлен с учетом положений:

- "Инструкция по технологии сварки при производстве ремонтно-восстановительных работ на газопроводах, транспортирующих высокосернистый газ", ГП "Астраханьгазпром", утвержденной ГК "Газпром" 24.12.90;

- "Инструкция по технологии сварки при производстве ремонтно-восстановительных работ на газопроводах, транспортирующих сероводородсодержащий газ", ПО "Оренбурггазпром", утвержденный Мингазпромом 03.08 87;

- ВСН 006-89, разд.2.1.1, ВНИИСТ/Миннефтегазстрой

1.3 Выбор технологии сварки для проведения ремонтно-восстановительных работ должен учитывать проектные решения конкретного объекта и требования настоящего РД.

Примечание: Для каждого конкретного месторождения и газопровода должна разрабатываться своя Инструкция по технологии сварки с учетом свойств газа и местных условий.

1.4. Трубы, соединительные детали, запорная и распределительная арматуры должны быть выполнены в коррозионно-стойком исполнении. Рекомендации по применению труб разрабатывает проектная организация или головной научно-исследовательский институт (ВНИИГАЗ).

1.5 Трубы должны быть проверены на свариваемость с применением стандартных методов. Этапы согласования технических требований, подходы к оценке свариваемости должны выполняться с учетом требований, изложенных в разд. III, п. 1.1.

1.6. Новые сварочные материалы (электроды) должны быть аттестованы на соответствие требованиям ГОСТ 9466-75, ГОСТ 9475 (разд III, п.1.2). Наплавленный металл и сварное соединение должны быть испытаны на коррозионную стойкость по NACE T 01-77 (МСКР-01-85), ТМ-02-84 (Приложение 4).

1.7. Сварные соединения (стыки) должны быть испытаны: стендах в производственных условиях (стенды ГП "Астрахангазпром", ГП "Оренбурггазпром") или на стендах ВНИГАЗа

1.8 Применяемая технология сварки стыков газопровода должна быть аттестована (см разд III, п 2)

1.9 Технологическая карта по сварке стыков должна содержать конкретные параметры режимов сварки, термообработки сварных швов (см Приложение 17) и составляться главным сварщиком

1.10 При разработке проектов на реконструкцию, подключение новых объектов к действующим необходимо предусматривать разработку индивидуальной технологической Инструкции (ИТИ) на сварку замыкающего (переходного) стыка при условии: различия трубы, различные технологии сварки



ИТИ может разрабатываться и для других видов работ при условии ее согласования и утверждения в установленном порядке.

## 2. ТЕХНОЛОГИЯ СВАРКИ СТЫКОВ ТРУБ

### 2.1 Газопроводы высокосернистого газа

2.1.1. Требования настоящей о раздела распространяются на выполнение сварочно-монтажных работ на действующих газопроводах высокосернистого газа (до 25 % сероводорода и 25 % углекислого газа).

2.1.2 Сварочно-монтажные работы могут выполняться при температуре воздуха не ниже  $-20^{\circ}\text{C}$ , а также при ветре не более 10 м/с. При выпадении атмосферных осадков и при температуре воздуха ниже  $-20^{\circ}\text{C}$  работы должны выполняться в специальных укрытиях (палатках)

2.1.3 К ремонтно-восстановительным работам (РВР) относятся плановые подключения новых газопроводов, плановые и аварийные замены арматуры, участков газопроводов, врезка катушек. При производстве сварочно-монтажных работ в соответствии с данным разделом следует строго руководствоваться следующими документами:

- Типовая Инструкция по безопасному ведению огневых работ на газовых объектах Мингазпрома;
- Специальные инструкции, распоряжения ГП "Астраханьгазпром" по безопасному ведению комплекса подготовительных огневых и завершающих работ на действующих газопроводах, согласованных и утвержденных в установленном порядке.

2.1.4. Трубы (катушки) и детали должны соответствовать техническим условиям на поставку и иметь сертификат (паспорт) завода-изготовителя и соответствующую маркировку.

Применяемые трубы, соединительные детали должны поставляться термически обработанными по режиму: нормализация, нормализация-отпуск, закалка-отпуск.

2.1.5. Металл труб и деталей по механическим свойствам и коррозионной стойкости должен удовлетворять требованиям табл. 2.3. Эквивалент углерода должен быть не более 0,38 % (разд. 1, п.2.15). Сварка труб с  $C_p > 0,38$  должна выполняться по индивидуальным технологическим инструкциям.

Не допускается применение труб, находившихся в эксплуатации для изготовления катушек, переходных колец, соединительных деталей и монтажа переходов.

2.1.6. Геометрические размеры труб (диаметр наружный, внутренний, овальность, кривизна, выпуклость торца) должны обеспечивать качественную сборку под сварку в пределах требований настоящего раздела.

Допускается механическая калибровка концов труб (разжимными приспособлениями) на величину деформации металла до 1 %.

2.1.7. Концы труб должны иметь разделку кромок согласно табл. 1.8., величина кольцевого притупления 0,8-2,4 мм

Таблица 2.3

## Механические свойства и коррозионная стойкость металла труб, деталей

Тип стали МВХ42NS (Маннессман) X42SS (NKK)	Предел прочности, $G_t$ , Мпа, не менее	Предел текучести, $G_f$ , Мпа, не менее	Относительное удлинение, $\delta$ , %	Отношение $G_f/G_t$	Ударная вязкость КСУ, Дж/см (при $T^{\circ}C$ )	Твердость металла, HV (HB)	Водородно-индуцированное растрескивание (HIC) CLR	Растрескивание под напряжением (SSC), от $G_t$ нормативное CTR
Трубы	415 (42,3)	290 (29,6)	$\geq 24$	$\leq 0,8$	-9 (-36°)	$\leq 205$ (200)	В соответствии с ТУ на трубы (0,6 $G_t$ - 0,8 $G_t$ ) - минимальное	
Детали	415 (42,3)	290 (29,6)	$\geq 24$	$\leq 0,8$	49 (-36°)	$\leq 205$ (200)		
Стандарт на испытание								
	ГОСТ 1497-84 плоские образцы, тип I, П: цилиндрические образцы тип I - Ш				ГОСТ 9454-78 Тип П-13 надрез в направлении проката	ГОСТ 2999-75 (ГОСТ 9012-59)	NACE TM-02-84	МСКР-01-85 (NACE TM-01-77)

Примечание. 1. Для  $G_t$  и  $G_f$  в скобках указаны значения в кгс/мм<sup>2</sup>.

2. С применением новых коррозионных сталей табл. 2.3 может быть дополнена.

3.  $\geq$  - больше или равно;  $\leq$  - меньше или равно

Кромки труб после газовой, плазменной резки должны быть обработаны механически - торцевой фрезерной машинной или шлифмашинкой до удаления следов реза (на глубину  $\geq 0,7-1,0$  мм).

2.1.8. Привариваемые концы деталей должны иметь разделку кромок, обеспечивающую сходение сопрягаемых кромок (табл. і 8, поз. д,ж,з). При этом максимальный угол скоса  $\alpha$  должен быть не более  $20^\circ$ , разнотолщинность  $S \leq 1,5 S$ .

2.1.9. При хранении труб следует выполнять требования разд 1, п.2.7.

2.1.10. Ремонт труб сваркой не допускается.

2.1.11. Подготовительные работы.

2.1.11.1. Квалификационные испытания и подготовка сварщиков должны выполняться в соответствии с требованиями разд 1, п п 4.1., 4.5.5.

2.1.11.2. Перед началом работ сварщики (монтажная бригада) должны быть ознакомлены с характером ремонтно-восстановительных работ, требованиями технологической Инструкции, операционной технологической картой по сварке труб на конкретном участке или узлах. Предварительно необходимо уточнить проектные данные на трубы, уложенные на данном участке, и их характеристики по ТУ (диаметр, толщина стенки, предел прочности, предел текучести, химический состав, эквивалент углерода, соответствие по коррозионной стойкости)

2.1.11.3. Сварочное оборудование, приборы контроля, оборудование для термической обработки, вспомогательные материалы должны обеспечивать качественное выполнение работ.

2.1.11.4. Сварщики (монтажная бригада) перед допуском к работе должны пройти инструктаж по технике безопасности, правилам ведения работ на газоопасных объектах.

2.1.11.5. Сварочные материалы (электроды) для сварки труб выбираются с учетом требований проекта на строительство объекта и настоящего РД. Они должны обеспечивать равнопрочность соединения, коррозионную стойкость, пластичность и вязкость металла, твердость в соответствии с табл. 2.4.

2.1.11.6. Сортамент электродов для ручной дуговой сварки при выполнении РВР должен соответствовать данным табл. 2.5.

2.1.11.7. На каждую партию электродов необходимо иметь сертификат с указанием завода-изготовителя, даты изготовления, условного обозначения материала и результатов испытаний данной партии. Применение сварочных материалов без сертификатов не допускается.

2.1.11.8. Сварочные электроды необходимо хранить при температуре +15° С. При температуре окружающего воздуха ниже +5° С просушенные (прокаленные) электроды рекомендуется хранить в специальных электротермопечах типа ЭОС-0,09/2-И1.

2.1.11.9. Непосредственно перед сваркой электроды должны быть просушены или прокалены согласно паспорту или данным табл. 1.7.

2.1.11.10. Сварочные материалы следует выдавать сварщику в количестве, необходимом для односменной работы. Непользованные за смену электроды следует хранить в сушильных шкафах, обогреваемых помещениями.

2.1.11.11. Повторная прокатка электродов может осуществляться не более одного раза.

Таблица 2.4.

## Механические свойства и коррозионная стойкость металла шва и сварного соединения

Вариант сварки труб	Предел прочности, Ст, МПа не менее	Предел текучести, -Ст, МПа не менее	Относительное удлинение, %	Предел прочности, Ст, МПа	Угол изгиба, град.	Ударная вязкость		Твердость (чмкс) HV <sub>10</sub> (НВ)
						КСУ, Дж/см <sup>2</sup> (при Т° С)	КСУ, Дж/см <sup>2</sup> (при Т° С)	
Основные электроды	509 (52)	392 (40)	26	не ниже G в норм. осн. металла	120 110 (мин)	≥39 (-36°)	≥45 (-36°)	238 (205)
Целлюлозный+основные эл-ды	490 (50)	392 (40)	24		120 110(мин)	≥25 (-36°)	≥40 (-36°)	248* (205)
Стиль: для испытание								
	Металл шва: ГОСТ 5996-66 тип II, IV			Сварное соединение: ГОСТ 6996-66				
				тип XII, XIII	тип XXVII XXVIII	тип IX, X	тип VI, VII	ГОСТ 2299-75 (ГОСТ 9012-59)
Вариант сварки	Водородно-индуцированное растрескивание (НИС)			Растрескивание под напряжением (SSC) от Ст - нормативное				
		CLR	CTR					
Основные электроды		0	0			0,8 (0,6)**		
Целлюлозный+основные эл-ды		0	0			0,3 (0,6)**		

Продолжение таблицы 2.4

Стандарт на испытание	
НАСЕ ТМ-02-84	МСКР-01-85 НАСЕ ТМ-01-77

Примечанию Для Gв и Gт в скобках указаны значения в кгс/мм<sup>2</sup>.

\* Для корневого и заполняющего слоев.

\*\* Допускается по согласованию с головной научной организацией.

Дополнительные данные см. Приложение 4.

Таблица 2 5

## Применение сварочных электродов

Назначение	Тип		Марка электрода	Вид покрытия	Диаметр электрода, мм
	АWS Λ 5 1	ГОСТ 9466-75			
Для сварки корневого слоя	E7018	Э50А	Фокс FB50	Основной	2,5-3,25
	E7016	"-	УОИИ 13/55		
	E6010	Э42	ЛБ-52У	Фокс-Цель	Целлюлоз- ный
Для сварки* заполняющих, облицовочно- го слоя	E7018	Э50А	Фокс FB50	Основной	3,25-4,0
	E7016	"-	УОИИ 13/55		
		"-	ЛБ-52У		

Электроды диаметром 2,5 мм могут применяться для заполняющих слоев при  $s < 9$  мм

## 2 1 12. Сборка и сварка стыков труб

2 1 12 1. Длина презаемых катушек на трубах диаметром 219-406 мм должна быть не менее 1000 мм, на трубах диаметром 219 мм - не менее 500 мм.

2 1 12 2. В местах вырезки (расположения сварного шва) необходимо обследовать металл ультразвуковым прибором для уточнения толщины стенки и выявления дефектов

В металле труб на расстоянии не менее 50 мм от кромки не должно быть коррозионных каверн, подордных блистеров (расслоений)

2.1.12.3 При проведении РВР необходимо выполнять стыковые сварные соединения без подкладных колец. Врезки в газопровод следует осуществлять с использованием тройников.

2 1 12 4. Перед сборкой (применением) необходимо провести осмотр труб, деталей и арматуры на их соответствие проектным данным и ТУ в части наличия наружных дефектов



2.1.12.5. При непосредственном соединении разнотолщинных труб, труб с деталями (тройники, переходы, отводы, днища) концы труб должны иметь механически обработанные кромки.

2.1.12.6. Смещение внутренних кромок стыкуемых труб с одинаковой нормативной толщиной стенок не должно превышать 1,6 мм. Допускается местное смещение внутренних кромок до 2,4 мм на длине не более 100 мм.

Величина внутреннего смещения измеряется специальным шаблоном (рис. 2.1) При необходимости следует делать селекцию труб по диаметрам, могут быть использованы методы см. Приложение 5 или ВСН 006-89 (п 2.11.27).

2.1.12.7. Сварочный зазор между кромками должен быть равным 1,5-3,5 мм. Зазор определяется с помощью универсального шаблона УШС-3.

2.1.12.8. Предварительный подогрев металла должен предусматривать:

- нагрев и выдержку при температуре дегазации  $T_d$ ;
- охлаждение стыка до температуры начала сварки  $T_c$ .

Схема цикла предварительного подогрева концов труб перед сваркой показана на рис. 2.3, 2.4. Значения параметров подогрева  $T_d$  и  $T_c$  приведены в табл. 2.6, 2.7.

Таблица 2.6

Параметры предварительного подогрева при дегазации  $T_d$

Толщина металла, мм	Ширина зоны нагрева, мм	Температура подогрева $T_d$ , С°	Время выдержки, мин.
до 14	100-150	180-200	60
15-25	150-200	200-230	90
26 и более	200-230	250-280	120

\* Температура  $T_d$  не должна превышать 300° С

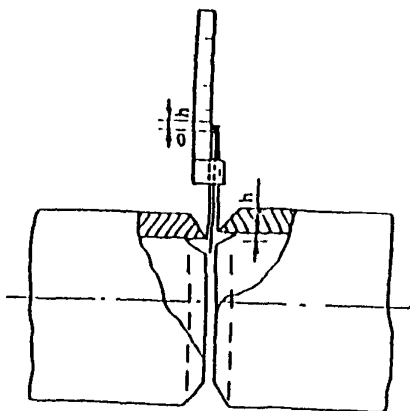


Рис. 2.1. Схема замеров внутреннего смещения кромок

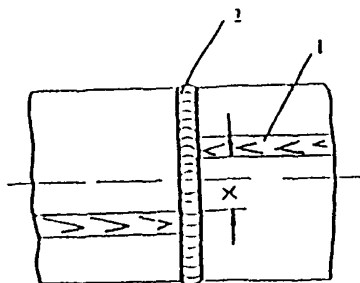


Рис. 2. 2. Схема сварки труб с продольным швом:  
1 - продольный шов; 2 - кольцевой шов; X - не менее 100 мм

Температура предварительного подогрева при сварке Tс

Эквивалент улерода, С,	Толщина металла, мм				
	до 7,5	7,5-10	11-15	16-21	22 и более
0,35-0,38	50	60-80	90-130	140-160	170-190

2.1.12.9. Перед сборкой необходимо очистить внутреннюю поверхность труб от снега, воды, грязи и т.д

Сборку (центровку) труб следует выполнять с помощью центраторов (наружных, внутренних)

2.1.12.10. Концы свариваемых труб газопровода (труб, находящихся в эксплуатации) перед сборкой должны быть зачищены изнутри на глубину до 100 мм от продуктов коррозии с выборкой основного металла до 0,2 мм. Сварка влажных кромок не допускается.

2.1.12.11. Приварка стыка может выполняться в любом пространственном положении. После того, как прихваточные швы выполнили свое назначение, они должны быть либо удалены, либо зашлифованы с обоих концов для возможности их включения в завершающий слой. Бракованные прихватки следует удалить шлифмашинкой.

Запрещается зажигать дугу вне шва на трубе.

2.1.13. Выполнение сварочных работ

2.1.13.1. Сварка стыков из стали типа МWХ42NS (Приложение 1а) полностью основными электродами (I очередь, подземная и надземная прокладка АГКМ<sup>1</sup>; критерии качества - табл.2.11.

Схема сварки - "снизу-вверх".

Корневой слой - электроды диаметром 2,5-3,25 мм.

Заполняющие слои - диаметр 3,25-4,0 мм.

<sup>1</sup> АГКМ - Астраханское газокооперативное месторождение

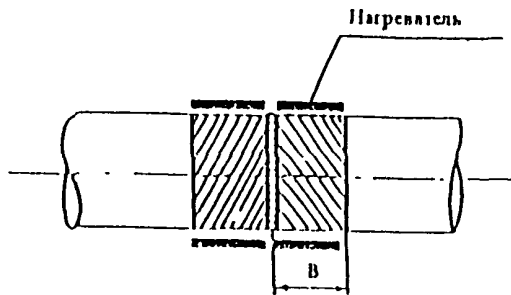


Рис. 2.3. Схема нагрева труб перед сваркой:  
В - ширина зоны нагрева

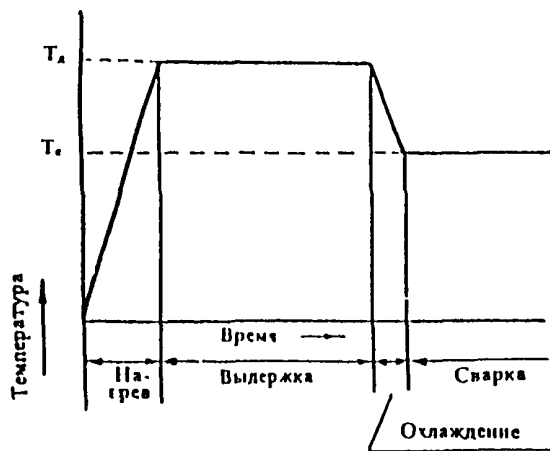


Рис. 2.4. Цикл предварительного подогрева труб:  
 $T_d$  - температура для азации;  $T_c$  - температура сварки

Облицовочный слой - диаметр 3,25-4,0 мм.

Рекомендуемые значения сварочного тока приведены в табл. 2.8.

Таблица 2.8

## Режимы сварки

Диаметр электрода, мм	Сила тока, А		
	прихватка, корневой слой	заполняющие слой	облицовочный слой
2,5	60-90		
3,25	80-110	80-130	90-130
4,0		130-180*	130-180*

2.1.13.2. Сварка стыков труб из стали типа X42SS с полным преваром корня шва (II очередь, подземная и надземная прокладка АГКМ); критерии качества - табл. 2.12.

Схема сварки - "снизу-вверх";

Корневой слой - электрод основного типа (E7018) или целлюлозный (E6010) - диаметр 2,5-3,25 мм.

Заполняющие и облицовочный - электроды основного типа диаметр 3,25-4,0 мм.

Швы пипочные (стрингерные), валик шириной В=8-12 мм.

Ориентировочные режимы сварки приведены в табл. 2.9.

При сварке напряжённых узлов (приварка арматуры, замыкающие стыки трубопроводов и др.) при выполнении корневого слоя предпочтение следует отдавать электродам основного типа.

\* Только в случае, если толщина стенки S>11 мм и диаметр трубы D>168,3 мм

Таблица 2.9

## Режимы сварки

Диаметр электрода, мм	Сила тока, А		
	прихватка, корневой слой	заполняющие слои	облицовочные слои
2,5 (E6010)	60-90	-	-
2,5 (E7018)	60-90	70-90	-
3,25 (E6010)	90-110	-	-
3,25 (E7018)	90-120**	90-130	90-140
4,0 (E7018)	-	100-140 (III и послед.)	110-160

\* Только для труб  $D < 168$  мм при толщине стенки  $s < 9$  мм.

\*\* Только в случае  $D \geq 168$  мм при толщине стенки  $s \geq 15$  мм.

2.1.13.3. Сварку первого (корневого) слоя шва ведут постоянным током обратной или прямой полярности, сварку последующих слоев шва - на постоянном токе обратной полярности. К качеству прихваток предъявляются такие же требования, как и к корневому шву.

2.1.13.4. Длина прихватки должна быть не менее 30 мм, количество прихваток - не менее 3-х для труб диаметром до 219 мм, не менее 5-ти для труб диаметром до 530 мм.

2.1.13.5. Сварку стыка следует осуществлять непрерывно с контролем межслойной температуры. Межслойная температура в момент сварки каждого слоя должна быть не ниже температуры предварительного подогрева (табл. 2.7), но не более 300° С.

2.1.13.6. После сварки каждого слоя шва обязательна зачистка (шлифовка) абразивным инструментом. После окончания сварки по-

верхность облицовочного слоя шва должна быть очищена от шлака и брызг и проверены шаблоном параметры шва.

2.1.13.7. Ориентировочное число слоев шва приведено в табл.

2.10. Оптимальное число слоев уточняется на стадии проверки процедур сварки.

Таблица 2.10

Количество слоев шва

Толщина стенки трубы, мм	Минимальное число слоев шва	
	нормальные	стрингерные
7	3	4
10	3-4	6-7
16	4	8
21	5-6	10-12
27	7-8	

2.1.13.8. Облицовочный слой должен перекрывать осевой металл в каждую сторону от разделки на 2,5-3,5 мм и иметь усиление высотой 1,5-3,0 мм.

2.1.13.9. Сварочные работы (условия сварки) должны быть отражены в исполнительной производственной документации в соответствии с формами Газнадзора, проектной нормативной документацией.

2.1.13.10. Все сварные стыки подвергаются термообработке, требования в соответствии с подразделом 3, разд II.

2.1.14. Контроль качества сварки

2.1.14.1. Контроль качества сварки при производстве РДР на газопроводах осуществляется на всех этапах путем 100 % операционного контроля, контроль качества сварных соединений физическими методами, аттестацией процедур (технологии) сварки.

#### 2.1.14.2. Операционный контроль включает:

- проверку соответствия труб и сварочных материалов требованиям проекта и технологических условий на их поставку согласно п.п.2.1.4-2.1.8 настоящего раздела;
- контроль квалификации сварщиков (п.п.2.1.11.1.; 2.1.11.2 и 2.1.11.4. настоящего раздела);
- контроль за соблюдением технологии сборки и сварки стыков труб.

2.1.14.3. Внешнему осмотру подвергаются все стыки после очистки от шлака, грязи и брызг расплавленного металла; при этом сварные соединения не должны иметь трещины, подрезов глубиной более 0,5 мм, недопустимых смещений, незаплавленных кратеров и выходящих на поверхность пор. Усиление шва должно быть 1,5-3,0 мм, перекрытие кромок 2,5-3,5 мм. Поверхность шва должна быть мелкошершавой. Переход от расплавленного металла к основному должен быть равным.

2.1.14.4. Сварные стыки до термической обработки подвергаются 100 % радиографическому контролю. Годными считаются сварные соединения, величина дефектов в которых не превышает размеров, приведенных в табл. 2.11., 2.12.

После термической обработки сварные стыки подвергаются 100 % ультразвуковому контролю на предмет наличия трещин.

2.1.14.5. Методика контроля качества может быть принята в соответствии с ВСН 012-86 "Контроль качества и приемка работ" и ГОСТ 7512-82, ГОСТ 14782-86, Инструкция фирмы "Лавини", №1. Чувствительность при радиографическом контроле должна быть в пределах 2,5-3,0 %

2.1.14.6. Устранение дефектов (пор, свищей, шлаковых включений, непровара) выполняется путем механической обработки



выборки) металла шва с обеспечением стальной разделки кромок последующей заваркой электродом основного типа диаметром 2,5-3,25 мм на режимах согласно табл. 2.7., табл. 2.8.

2.1.14.7 Длина ремонтируемого стыка (участка) не должна превышать 1/8 периметра стыка /плюс 30 мм для труб диаметром 60 мм/ Минимальная длина - 70 мм

## 2.2. Газопроводы среднесернистого газа<sup>1</sup>

2.2.1 Требования настоящего раздела распространяются на выполнение сварочно-монтажных работ на действующих газопроводах, транспортирующих газ с содержанием до 10 % (объем).

2.2.2 Сварочно-монтажные работы разрешается выполнять при температуре окружающего воздуха не ниже -40° С. При температуре ниже -25° С, ветре свыше 10 м/с, а также при выпадении атмосферных осадков производить сварочные работы без применения инвентарных укрытий ЗАПРЕЩАЕТСЯ.

2.2.3 При производстве огневых работ следует руководствоваться "Рабочей Инструкцией по организации и проведению огневых работ на объектах добычи, транспорта газа и конденсата, содержащих сероводород", ГПОГПУ /15/ или другими документами, утвержденными в установленном порядке

---

<sup>1</sup> Составлено по данным Инструкции по технологии сварки при производстве РВР на газопроводах, транспортирующих сероводородосодержащий газ, М: ПО "Оренбурггазпром", 1987

2.2.4. Применяемые трубы, катушки, соединительные детали должны быть выполнены в коррозионно-стойком исполнении, иметь сертификат завода-изготовителя и соответствующую маркировку.

Эквивалент углерода  $C_e$  должен быть 0,38-0,41.

2.2.5. Независимо от способа изготовления тройники, отводы и заглушки должны быть термообработаны. Переходные кольца не термообработываются, если изготавливают их из отрезков толсто-стенных труб путем механической обработки. Характеристики не которых марок труб приведены в Приложении 1а.

Требования к трубам, находящимся в эксплуатации - в соответствии с разд 1, п.2.7.

2.2.6. Присоединительные части концов труб, деталей, арматуры должны иметь разделку - табл. 1.8., табл. 1.14.

2.2.7. Длина презачехных катушек, переходных колец, а также расстояние от свариваемого стыка до ближайшего кольцевого стыка на газопроводе должны быть не менее 500 мм для труб диаметром до 530 мм, а для труб большего диаметра не менее диаметра трубы.

2.2.8. Перед сваркой необходимо провести осмотр концов труб, соединительных деталей газопроводов и арматуры на длине 200 мм и в случае обнаружения дефектов провести отбраковку.

2.2.9. Соединение разнотолщинных труб, труб с деталями (тройники, переходы, отводы) должно осуществляться с учетом требований раздела 1, п. 4.3.11, табл. 1.8 и п. 2.2.7. раздела 11.

2.2.10. Заводские продольные швы должны быть смещены не менее, чем на 100 мм (рис. 2.2).

2.2.11. Смещение внутренних кромок стыкуемых бесшовных труб с одинаковой нормативной толщиной стенки (рис. 2.1) не должно превышать 2 мм. Допускается чистое смещение до 3,0 мм и длине не более 100 мм.

2 2 12 Смещение кромок стыкуемых электросварных труб не должно превышать 20 % нормативной толщины стенки, но не более 3,0 мм. Для труб с  $s < 6,0$  мм допускается смещение кромок до 30 %, но не более 2,0 мм.

2 2 13. Дополнительные требования по сборке стыков труб следует выполнять в соответствии с разделом I п 4 3 2 (исключается ремонт труб), 4 3 6, 4 3 7 (основные электроды), 4.3 8, 4.3.9, 4.3.18 4 3 22, разделом II, п п 2 1 12.2-2 1.12 4

2 2 14. Концы свариваемых труб газопровода перед началом сварки и прихватки на длине не менее 150 мм от торцов подвергают предварительному подогреву и выдержке при температуре 200 - 250°C - в течение 30-60 минут с целью десазации металла (см. п. 2.1.12 8).

Прихватку и сварку стыков следует выполнять при 120-150°C.

2 2 15 Сварка труб должна выполняться электродами с основным покрытием (табл 2 13)

2 2 16 Сварку всех слоев производят электродами с основным покрытием, ведут на постоянном токе обратной полярности по схеме "снизу-вверх"

Рекомендуемые значения сварочного тока согласно табл. 1.12.

2 2 17 ЗАПРЕЩАЕТСЯ зажигать дугу в шва на трубе.

2 2 18 ЗАПРЕЩАЕТСЯ прекращать сварку до заполнения 2/3 разделки шва. Сварку заклещочных швов, швов катушек следует производить без перерывов до полного заполнения разделки

2 2 19 Каждый стык должен иметь клеймо сварщика, выполняющего данный стык. Клеймо наносится нумератором на расстоянии 150 мм от стыка в верхней полуокружности трубы до термообработки и обводится несмываемой краской после термообработки.

Таблица 2.13.

## Применение сварочных электродов

Применяемые трубы	Первый корневой слой, подварка			Заполняющие и облицовочные слои		
	Тип	Диаметр, мм	Марка	Тип	Диаметр, мм	Марка
Трубы типа ст.20, 20ЮЧ, ТУ40-78/Н <sub>2</sub> S и др. (Приложение 2.1. поз.3-13)	Э42А	2,5-3,25	УОНИ 1345 ЛБ-52У, Фокс ЕВ50, Гарант, УОНИ 1355	Э50А	3,0-4,0	УОНИ 1355 ЛБ-52У, Фокс ЕВ50, Гарант
	Э50А					
Трубы по ТУ 28/40-83 Н <sub>2</sub> S	Э50А	2,5-3,25	ЛБ-52У, Фокс ЕВ50, Гарант, УОНИ 1355	Э60	3,0-4,0	Шварц-ЗК, ЛБ-62Д

2.2.20. Дополнительные требования по сварке - согласно п.п. 2.1.11.8-2.1.11.11, 2.1.13.8, 2.1.13.9 и др.

2.2.21. Монтаж и сварка новых труб (не находившихся в эксплуатации) может выполняться в соответствии с ВСН 006-89 (разд.2.11).

2.2.22. Все сварные стыки подлежат термообработке разд.11, п.3.

2.2.23. Стыки, выполненные электродуговой сваркой, после внешнего осмотра и устранения всех недопустимых наружных дефектов подвергаются неразрушающему контролю в объемах:

- 100 % радиографическим методом до термообработки;
- 100 % дублирование ультразвуковым методом на наличие трещин после термообработки. Стыки приварки запорной арматуры дублируются ультразвуковым методом также в объеме 100 %.

2.2.4. Критерии качества согласно табл. 1.21.

2.2.25. Контроль твердости производится на 100 % стыков переносными твердомерами типа "Польди". Твердость измеряется в трех зонах: по центру металла шва, на расстоянии 1-2 мм от линии сплавления и на основном металле трубы. При этом число измерений в каждой зоне должно быть не менее 3-х. Максимальная твердость < 220 НВ.

2.2.26. Дополнительные требования по контролю параметров швов в соответствии с п. 4.4.1.2 и др.

2.2.27. Ремонт сварных стыков, выполненных дуговыми методами, допускается, если суммарная длина дефектных участков не превышает 1,6 периметра стыка. Стыки с трещинами любых размеров не ремонтируются и подлежат удалению:

### 2.3. Газопроводы низкосернистого газа

Сварочные ремонтно-восстановительные работы на газопроводах, транспортирующих низкосернистый газ, могут осуществляться по технологии:

а - для среднесернистого газа (разд. II, п. 2.2.);

б - для обычного газа (разд. I) при условии выбора оптимальных параметров сборки и сварки стыков труб, обеспечивающих повышенное качество и надежность трубопроводов.

Выбор осуществляется Заказчиком с учетом состава газа (концентрации сероводорода) и характера объекта.

### 3. ТЕРМИЧЕСКАЯ ОБРАБОТКА СВАРНЫХ СОЕДИНЕНИЙ

3.1. В данном разделе РД приведены основные положения технологии термической обработки сварных соединений.

Термическая обработка производится для снижения уровня остаточных сварочных напряжений, которые являются одним из факторов, определяющих склонность к коррозионному растрескиванию и ликвидации элементов неравновесных структур.

3.2. Термической обработке (режим высокого отпуска) подлежат все сварные стыки газопроводов, транспортирующих сероводородосодержащий газ, выполненные при производстве ремонтно-восстановительных работ, независимо от толщины стенки трубы и величины эквивалента углерода.

3.3. Режим термической обработки стыков трубопроводов устанавливается в соответствии с проектной документацией или по данным табл. 2.14.

3.4. Техническое руководство по термической обработке осуществляет руководитель монтажного участка (бригады). К проведению работ по термообработке сварных стыков могут быть допущены лица, прошедшие обучение по специальной программе и имеющие удостоверение термиста-оператора соответствующего разряда.

3.5. В обязанность бригады входит подготовка стыков к термообработке; установка и подключение нагревателей и термометр, регулировка и контроль режимов, оформление исполнительной производственной документации.

3.6. Источники питания и другое электрооборудование на участке термообработки обслуживает электрик. Обслуживание электронных потенциометров и пиросметрических приборов, их систематическую проверку и наладку осуществляют специалисты по КИПу.

3.7. Термическая обработка сварных стыков труб, регистрация и регулирование температуры должны производиться в соответствии с заданным режимом по установленной программе. Класс точности регистрирующих самопишущих приборов должен быть не ниже 1.

Таблица 2.14.

Режим термической обработки

Трубо-проводы	Материал	Голщина металла, мм.	Температура нагрева, °С	Видержка при максимальной температуре, мин.	Скорость нагрева, °С/ч	Скорость охлаждения, °С/ч до 300°С	
Высоко-сернистый газ	Низколегированная сталь X42SS (NKK)	≤ 9 10-27	630-660 650-675	45-60 60	250-300 200-250	200-250 200	
	Низкоуглеродистая сталь MWX42NS	≤ 9 10-27	530-580 530-580	45-60 60	250-300 200-250	200-250 200	
Средне-сернистый газ	Низкоуглеродистые, не легированные стали (20, 20ЮЧ)	6-26	+0 600-40	+20 60-0	+0 600-40	+0 600-40	
	Жесткий режим нагрева						
	Низколегированные стали ТУ 28/40-82-11,5	6-26	+10 550-20	+20 60-0	+0 600-40	+0 600-40	
	Мягкий режим нагрева						
ТУ 28/40-82-11,5; ТУ 40-78/11,5	6-26	+10 550-20	+20 60-0	+0 450-40	+0 600-40		

\* Охлаждение ниже +300°С не контролируется и может выполняться либо с печью, либо на спокойном воздухе.

К исполнительной документации прикладывают сертификат термической обработки сварных стыков и схему расположения стыков.

3.8. Для контроля температуры при термической обработке сварных стыков должны быть применены хромель-алюминиевые термомпары.

Все новые термомпары должны подвергаться проверке при температуре, соответствующей температуре термообработки стыков, на специальном стенде по эталонному комплекту (термомпара-прибор). Эталонный комплект должен иметь паспорт Госповерки.

3.9. Рабочий (горячий) спай термомпар должен быть сварен. Число витков скрутки рабочего слоя должно быть не более 3. Использование термомпар с незаваренными концами ("скрутками") и с разбитым шариком не допускается. Проводники термомпары должны быть изолированы друг от друга керамическими бусами или переплетены шнуром асбеста.

До установки на рабочее место термомпары должны быть проверены. Проверка рабочего спая может осуществляться присоединением к источнику тепла с фиксированной температурой (пары кипящей воды 100° С, пламя спички 400-450° С и т.д.).

3.10. Число термомпар, устанавливаемых на стык, должно быть следующим:

а) при питании элемента нагревателя от одного источника для труб диаметром до 426 мм (включительно) устанавливают две термомпары: одну в верхней, другую в нижней части стыка;



б) при питании элемента нагревателя от нескольких источников термопары устанавливаются в центре каждого элемента (секции).

При термообработке стыка, имеющего разную толщину стенки свариваемых труб, термопары устанавливаются со стороны толстой стеной трубы.

3.11. При термообработке кольцевых стыков муфельными нагревателями термопары располагаются по образующей трубы. Такое положение электродов термопары используется для уменьшения наводок индукционного поля нагревателей на измерительную цепь потенциометра.

3.12. Термопара крепится на трубе подгибаемой скобой на расстоянии 15-20 мм от края сварного шва.

Обязательным условием является изоляция горячего спая термопар со стороны нагревателя теплоизоляционным материалом толщиной не менее 4 мм.

Приварка термопар к трубе ЗАПРЕЩЕНА.

3.13. При термической обработке участки термопары, расположенные в зоне нагревателя, должны быть защищены асбестом от непосредственного воздействия источника тепла. Длина нагреваемого участка термопары в области высоких температур не должна превышать 150 мм. Термопары необходимо устанавливать так, чтобы их свободные концы (холодный спай) не подвергались нагреву выше температуры окружающего воздуха, чтобы не вызвать неправильные показания прибора.

3.14. Специализированные организации проводят Госповерку контрольно-измерительных приборов согласно требованиям, оговоренным в паспорте на прибор.

Точность показаний электронного потенциометра проверяют не реже одного раза в неделю и после транспортировки поста на дальнее расстояние (транспортировка, не связанная с передвижением поста от стыка к стыку в процессе термообработки).

Результаты проверки заносят в участковый журнал проверки приборов КИП.

3.15. Подключать термодары к прибору следует с помощью компенсационных проводов. Тип компенсационного провода должен соответствовать типу термодары.

Соединение термодар с потенциометром медным проводом не допускается, так как это может привести к неправильным показаниям прибора.

3.16. Для обеспечения надежной работы измерительной схемы и уменьшения наводок от магнитных полей между мощными источниками электромагнитных полей и приборами, расположенными на расстоянии менее 10 м, должны быть установлены экраны.

Термическая обработка сварных соединений может производиться нагревателями, обеспечивающими зону равномерного нагрева 70-100 см (например, электрическими муфельными печами типа ПТО, элементами сопротивления отечественного производства или импортными).

3.17. Перед применением новые нагреватели или нагреватели, полученные из ремонта, следует проверить на специальном стенде.

чтобы определить равномерность температурного поля и потребляемую мощность, а результаты записать в журналы проверки. Повторную проверку нагревателей в процессе производства следует проводить:

а) для вновь поступивших с завода нагревателей - через первые 75 циклов термообработки, далее - через каждые 50 циклов;

б) для отремонтированных нагревателей - через 50 циклов термообработки.

3.3.18. При установке нагревателей на сварном стыке необходимо тщательно изолировать места возможного отвода тепла.

- при нагреве муфельными нагревателями следует изолировать трубу асбестовыми матами на длине около 400 мм в каждую сторону от нагревателя;

- при нагреве гибкими пальчиковыми нагревателями необходимо изолировать стык вместе с нагревательными элементами асбестовыми матами суммарной толщиной не менее 40-50 мм на длине 800 мм (по 400 мм от шва);

- места приварки фланцев и т.п. должны быть изолированы на ширину, которую позволяют габариты фланцев, отводов и т.п.

3.19. Во время термообработки до снятия нагревателя со стыка концы труб следует заглушать с торцов, чтобы предотвратить интенсивное охлаждение сварных стыков трубопроводов за счет циркуляции воздуха внутри трубы.

3.20. Техническое состояние и исправность оборудования после термообработки необходимо проверить перед проведением термической обработки.

3.21. Термическую обработку сварных стыков трубопроводов следует проводить по возможности непосредственно после окончания сварки.

3.22. При термообработке сварных соединений необходимо принять меры для предотвращения их деформации под влиянием температурного расширения и массы трубы. Деформация сварных соединений наиболее вероятна при расположении трубопровода на склонах, переходах через овраги, на углах поворота, в узлах, создающих жесткий контур на участках трубопровода, не вписывающихся в рельеф местности или установленных на эстакадах.

Для исключения деформации трубопровода в местах сварных соединений необходимо предусмотреть выравнивание грунта под трубой, вставку вертикальных кривых на спусках, подъемах, переходах через овраги, установку опор в местах резкого изменения рельефа, а также на прямолинейных участках, где можно ожидать провисание труб.

Для проведения термической обработки стыков трубопроводов на монтажных площадках расстояние между секциями труб должно быть не менее 500 мм.

3.23. Для устранения изгиба при термообработке на стеллаже необходимо устанавливать трехтрубную секцию так, чтобы каждая из труб лежала не менее, чем на двух опорах, расположенных на расстоянии 2,5-3,0 м с каждой стороны от середины трубы.

3.24. При завершении цикла термообработки необходимо отключить силовую цепь и контрольно-измерительную аппаратуру.

3.25. Операционный контроль термообработки, помимо мастера, осуществляют ИТР участка не реже одного раза в сутки на каждом посту.

3.26. У каждого стыка на расстоянии 100-150 мм от шва должно обозначаться несмываемой краской клеймо термиста рядом с клеймом сварщика.

При термической обработке сварных стыков трубопроводов должна записываться диаграмма автоматической регистрации температуры.

В диаграмму потенциометра ответственный термист-оператор заносит следующие значения:

- дату проведения термообработки сварного стыка;
- наименование узла, привязки и номер стыка в соответствии с номерами точек на диаграмме:
  - скорость протяжки ленты самописца;
  - диаметр и толщину стенки трубы каждого стыка;
  - марку стали трубы;
  - фамилию, клеймо и подпись ответственного термиста;
  - вид нагревателя;
  - подпись мастера с грифом "принято".

3.27. По окончании смены мастер принимает от термиста диаграммы, подписывает их, сдает ответственному инженерно-техническому работнику, оформляющему документацию, который присваивает каждой диаграмме порядковый номер.

3.28. На основании диаграммы заполняется журнал термообработки и выписывается сертификат. Номер сертификата соответствует номеру диаграммы.

3.29. После завершения термообработки стыка необходимо проверить твердость сварного соединения прибором "Польди".

Твердость металла не должна превышать значений, указанных в Технологической Инструкции, проекте, табл.2.4.

3.30. Журнал термообработки и диаграмма сохраняются и являются частью исполнительной технической документации.

3.31. По окончании работ представляют сертификат термической обработки, список термистов с указанием должностей, удостоверений, клейма, а также заключение об уровне твердости вместе с другой исполнительной документацией.

3.32. Дополнительная информация по технологии термической обработки см. ОСТ 36-50-86 "Трубопроводы стальные технологические. Термическая обработка сварных соединений. Типовой технологический процесс", ВНИИМОНТАЖСПЕЦСТРОЙ.

#### 4. ОСОБЕННОСТИ РВР НА ТЕХНОЛОГИЧЕСКИХ ТРУБОПРОВОДАХ

4.1. Сварочно-монтажные работы при РВР на технологических трубопроводах должны выполняться с учетом требований:

- Правил устройства и безопасной эксплуатации технологических трубопроводов (Госгортехнадзор РФ, вводится в действие);
- СНиП 3.05.05 84. Технологическое оборудование и технологические трубопроводы;
- Проектных решений.

4.2. Учитывая характер расположения заводских трубопроводов (примерные узлы показаны на рис. 2.5.) необходимо, помимо требований по проведению огневых работ, обеспечения безопасности и других мероприятий, перед проведением РВР разработать план организации сварочно-монтажных работ, включающий:

- схему описания демонтажа трубопроводов;
- схему установки опор и закрепление трубопровода и арматуры;
- схему организации поста сварки, термообработки, контроля качества (просвечиванием);
- технологическую карту сварки стыков труб;
- мероприятия по обучению операторов, сварщиков, выполняющих работу в конкретных условиях;
- мероприятий по технике безопасности .

4.3. Отличием сварки заводских трубопроводов являются:



Рис. 2.5. Характерные узлы технологических (заводских)  
:рубопроводов



а) особо строгий входной контроль труб, сварочных материалов, запорной, распределительной арматуры, их соответствие проекту и состояние качества;

б) установка и надежное закрепление в различных пространственных положениях трубопроводов, деталей в процессе монтажа и сварки, исключающие внешние силовые воздействия на стык и колебания;

в) строгое соблюдение технологии сварки стыков труб и контроль сварочных работ на всех этапах.

4.4. Технология сварки должна соответствовать проектным требованиям. Подготовка кромок должна осуществляться механическим путем с применением торцевых переносных машин.

4.5. При монтаже трубопровода сначала следует строго установить на опоры арматуру, закрепить ее, только после этого начать присоединение к ней труб и фасонных деталей.

4.6. Плоскость подготовленного под сварку торца трубной заготовки или детали должна быть перпендикулярна ее оси. Перекос торца относительно оси не должен превышать 0,5 мм.

4.7. Шероховатость поверхности кромок под сварку должна быть R<sub>80</sub> по ГОСТ 2789-79. Типы, конструктивные элементы и размеры кромок, швов сварных соединений трубопроводов должны соответствовать ГОСТ 16037-80, отраслевым стандартам и рабочим чертежам, утвержденным в установленном порядке.

4.8. Монтировать трубопроводы следует из максимально укрупненных блоков или сборных единиц, сварка которых может осуществляться в удобном положении.

4.9. Конструкция и расположение сварных соединений должны обеспечивать их качественное выполнение и контроль всеми предусмотренными методами в процессе монтажа и эксплуатации.

4.10. При сборке стыков трубопровода подкладные кольца или пластины применять не разрешается. Внутреннее смещение кромок не должно превышать 2,0 мм.

4.11. Дефектные прихватки должны быть удалены механическим способом. Прихватки, выполненные взамен удаленных, должны быть расположены в новых местах.

4.12. Сварные соединения должны контролироваться физическими методами до и после термообработки 100 % просвечиванием и УЗК в соответствии с требованиями проекта.

4.13. При проведении работ на открытой площадке место сварки должно быть защищено от ветра, атмосферных осадков и попадания загрязнений.

В зимних условиях для поддержания необходимой температуры окружающего воздуха в рабочей зоне следует использовать временные отапливаемые укрытия (кабины, будки, палатки).

4.14. Сварка горизонтальных стыков трубопроводов должна выполняться специально подготовленными сварщиками.

Стык должен выполняться многослойными ("стрингерными") швами (табл. 1.8к). Замки швов в соседних валиках должны быть смещены относительно друг друга.

### III. ПОДГОТОВИТЕЛЬНЫЕ ТЕХНИЧЕСКИЕ МЕРОПРИЯТИЯ

Подготовительные технические мероприятия (техническое обеспечение) должны разрабатываться и контролироваться в выполнении службами главного сварщика: РАО "Газпром", предприятий, производственных подразделений.

От своевременного, квалифицированного выполнения подготовительных мероприятий во многом зависит качество и производительность сварочных работ, а следовательно, работоспособность и надежность эксплуатации газопроводов.

Ниже приводятся основные мероприятия.

#### I. ВХОДНОЙ КОНТРОЛЬ МАТЕРИАЛОВ

##### 1.1. Оценка свариваемости труб

1.1.1. Свариваемость труб - это совокупность технологических характеристик основного металла, определяющих его реакцию на изменения, которые происходят при сварке, и способность при определенном технологическом процессе обеспечивать надежное в эксплуатации сварное соединение.

Цель оценки свариваемости труб - получение предварительной информации о свойствах сварного соединения. Данные о свариваемости учитываются при разработке технологических Инструкций, рекомендаций по сварке и ремонту газопроводов.

Положения настоящего подраздела распространяются на новые марки труб,

1.1.2. Вопросы свариваемости труб, трубных узлов (методы испытаний, тип образцов, объем и условия испытаний, критерии) рассматриваются и устанавливаются Заказчиком при обязательном

участии специалистов-сварщиков РАО "Газпром", ВНИИГАЗа и подрядчика, осуществляющего сварочно-монтажные работы на стадиях:

- а) разработка исходных (технических) требований на поставку труб, трубных узлов;
- б) рассмотрение и согласование технических условий;
- в) разработка технологических Инструкций по сварке газопроводов.

1.1.3. При рассмотрении исходных (технических) требований на трубы должны быть определены базовые способы сварки, диапазон режимов сварки, которые должны учитываться при оценке свариваемости металла труб.

1.1.4. При рассмотрении технических условий на трубы организация-изготовитель труб представляет Заказчику для согласования данные испытаний на свариваемость в виде научно-технического отчета.

Научно-технический отчет является основанием для согласования и утверждения Технических условий на поставку труб, трубных узлов.

1.1.5. Испытания по свариваемости новых труб могут быть выполнены по договору с другой организацией (институтом), имеющей опыт проведения научно-исследовательских работ по оценке свариваемости металлов.

1.1.6. Один экземпляр научно-технического отчета передается Заказчику для регистрации и учета.

1.1.7. В целях своевременной подготовки к выполнению научно-исследовательских работ, связанной с разработкой технологии сварки (выбора сварочных материалов, оборудования, подготовки производства), Исходные (технические) требования, Технические

условия на поставку труб должны рассматриваться и согласовываться при участии головной организации-подрядчика, ответственной за разработку технологии сварки и выполнение сварочно-монтажных работ.

1.1.8. Организация-разработчик технологии сварки учитывает в своей работе результаты испытаний по свариваемости труб.

1.1.9. Разработанная технологическая Инструкция по сварке трубопроводов (газопроводов) согласовывается с ВНИИГАЗом и утверждается РАО "Газпром". В процессе строительства (проведения РВР) заказчик осуществляет выборочный контроль за соблюдением регламентированных требований по технологии сварки.

1.1.10. При составлении требований по свариваемости рекомендуется использовать термины и определения согласно ГОСТ 2601-84.

1.1.11. Методы испытаний на свариваемость:

1.1.11.1. Испытание механических свойств сварных соединений по ГОСТ 6996-66:

а) испытание наплавленного металла (металла шва) на статическое растяжение (с записью диаграммы), с определением предела прочности  $\sigma_b$ , МПа (кгс/мм<sup>2</sup>); предела текучести  $\sigma_t$ , МПа (кгс/мм<sup>2</sup>); относительного удлинения (%), относительного сужения (%);

б) испытание различных участков сварного соединения на ударный изгиб КСV(тип IX Шарпи), КСУ (тип VI Менаже), Дж/см<sup>2</sup> (кгс-м/см<sup>2</sup>).

Для металла шва надрез выполняется по сечению;

в) испытание сварного соединения на статическое растяжение с определением предела прочности металла  $\sigma_b$ , МПа ( $\text{кгс/мм}^2$ ). см. Приложение 3;

г) испытание сварного соединения на статический изгиб (град) - см. Приложение 3.

1.1.1.2. Анализ химического состава стали наплавленного металла шва.

По содержанию в металле легирующих элементов или группы элементов оценивают (путем сравнения с аналогами) свойства сварного соединения на соответствие установленным требованиям. Производится расчет эквивалента углерода металла по формуле - см. разд. 1, п.2.15.

1.1.1.3. Металлографический анализ включает:

- получение металлографических снимков различных участков сварного соединения (голов, переходная зона; зона термического влияния) при увеличении X 100, 200, 300;
- замер твердости методом Виккерса (ГОСТ 2999-75) при нагрузке 10 кгс (Н<sub>10</sub>), определение микротвердости по ГОСТ 9450-76.

Целесообразно снимки микроструктуры участков сварного соединения связывать в координатах с номерами обозначения твердости, что позволяет более точно определить состояние структуры металла.

1.1.1.4. Метод испытания на сопротивляемость образованию холодных трещин по ГОСТ 26388-84.

Испытания могут производиться при помощи:

- пробы "Теккен" (сварка пластины с У-образным надрезом);
- изгибом: консольного образца на машине ЛТП-2-3 (МВТУ им. Баумана);

- пробы "Имплант" (нагруженные образцы-вставки с надрезом в процессе сварки пластины) или другими методами.

1.1.11.5. Метод оценки влияния сварки плавлением на основной металл по ГОСТ 23870-79.

При данном методе имитируется тепловое воздействие сварки на металл. Испытания устанавливают зависимость временного сопротивления (предела прочности), относительного удлинения после разрыва, предела прочности, ударной вязкости, твердости, величины зерна и содержания структурных составляющих от скорости охлаждения (Пример - рис. 3.1.).

При оценке свариваемости режимы сварки могут быть выражены значениями погонной энергии  $P_2$ , рассчитанной по формуле:

$$P_2 = \frac{I \times U \times 60}{V_c} \quad (\text{Дж/см}) \quad ,$$

где  $I$  - сила тока,  $U$  - напряжение дуги,  $V_c$  - скорость сварки, см/мин.

1.1.11.6. Метод испытания на сопротивляемость образованию горячих трещин при сварке по ГОСТ 26389-84. Применение метода рационально при оценке качества новых сварочных материалов (электродов, флюсов, электродных проволок).

1.1.11.7. Испытание механических свойств сварных соединений стыков труб, выполненных в трассовых условиях.

Испытание на растяжение и изгиб выполняют с целью проверки техники сварки кольцевого стыка при аттестации технологии сварки, квалификационных испытаниях сварщиков.

1.1.11.8 Оценка ремонтпригодности труб путем заварки каверн. Методика:



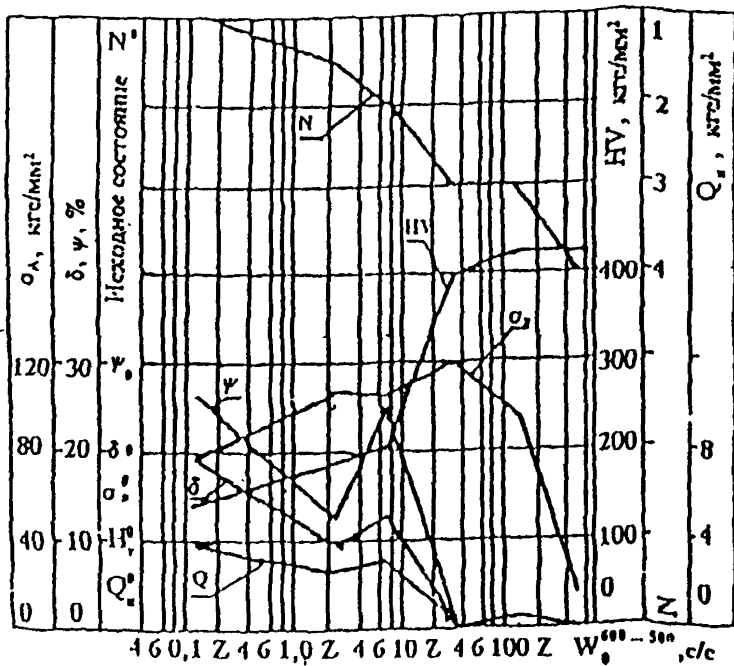


Рис. 3.1. Примерный график зависимости временного сопротивления ( $G_y$ ), относительного удлинения после разрыва ( $\delta$ ), относительного сужения после разрыва ( $\psi$ ), твердости (HV), ударной вязкости ( $a_n$ ) и балла зерна ( $N$ ) от скорости охлаждения для стали 35 (по данным ГОСТ 23870-79)

- Имитированная каверна на трубе создается путем механической обработки по форме рис. 3.2 Размер  $D_y \sim 70$  мм,  $h=0,6 S$ .
- Перед сваркой (заваркой каверны) необходимо выполнить подогрев металла до температуры  $100^\circ \text{C}$ .
- Наплавка должна включать: первый наплавочный слой, заполняющие слои, контурный шов, облицовочный слой. Первый наплавочный слой (слои) и контурный шов должны выполняться электродами диаметром 2,5-3,25 мм, заполняющий и облицовочный слои - 3,0-4,0 мм на режимах (разд. I, п.3.2).
- После завершения сварки (заварки) дефектного участка наружная поверхность наплавки должна быть ровной, без видимой чешуйчатости, усиление равномерным по всей площади. Высота усиления должна быть 0,7-1,5 мм.
- Из заваренной каверны изготавливают образцы для проведения механических испытаний по ГОСТ 6996-66 (рис. 3.2).

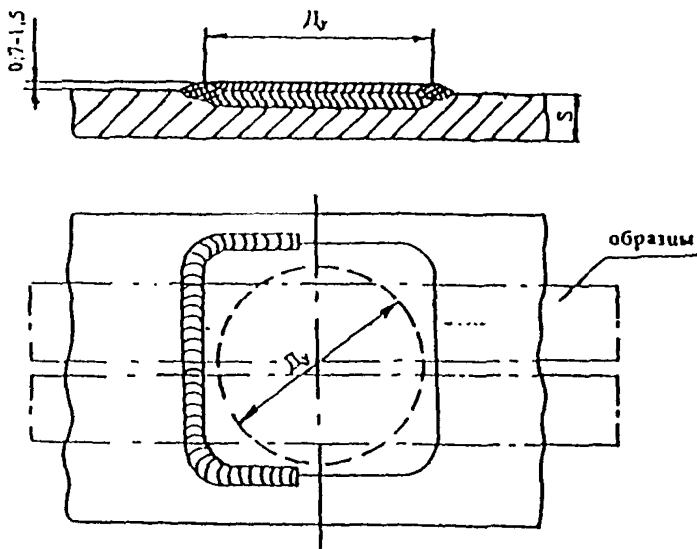
Ударная вязкость проверяется на участках:

- а) зона термического влияния (переходная зона, поз. 2);
- б) основной металл с внутренней части трубы (поз. 1);
- в) наплавленный металл (поз. 3).

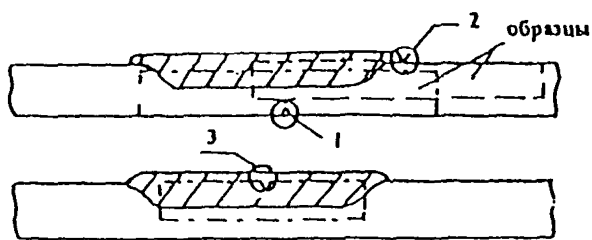
Критерии качества металла устанавливаются с учетом требований СНиП 2.95.06-85 или по согласованию с Заказчиком, но не менее требований СНиП 2.05.06-85.

## 1.2. Аттестация сварочных материалов (электродов)

1.2.1. Настоящие положения регламентируют входной контроль и аттестацию сварочных электродов с учетом требований:



а) образцы для испытаний на растяжение и изгиб



б) образцы для испытаний на ударную вязкость: основного металла 1, зоны влияния 2 и наплавленного металла 3

Рис. 3.2. Схема подготовки образцов для механических испытаний имитированной каверны

- ГОСТ 9466-75. Электроды покрытые, металлические для ручной дуговой сварки сталей и наплавки. Классификация, размеры и общие технические требования;

- ГОСТ 9467-75. Электроды покрытые, металлические для ручной дуговой сварки конструкционных и теплоустойчивых сталей. Типы.

1.2.2. Входной контроль сварочных электродов включает:

а) испытание и аттестацию новых марок электродов отечественных и импортных, ранее не применяемых для сварки газопроводов;

б) проверку электродов серийного производства, поставляемых предприятием, на соответствие утвержденным Техническим требованиям и ГОСТам в сроки согласно табл. 3.1.

Таблица 3.1.

Переаттестация электродов

№ п.п.	Условия производства электродов	Период проверки, годы
1	Электроды производства зарубежных фирм	3
2	Электроды отечественного производства и стран СНГ	4

в) проверку качества покрытия электродов, сварочно-технологических свойств производственными организациями до переработки их в работу.

1.2.3. Испытания и аттестация новых марок сварочных электродов осуществляется лабораторией сварки при головном научно-исследовательском институте ВНИИГАЗ.

1.2.4. Для решения вопроса о целесообразности проведения испытаний новых электродов и их приобретения, разработчик (завод, фирма-изготовитель) должен предварительно представить техническую документацию:

- спецификацию (паспортные данные) на электроды опытно-промышленной партии или серийной партии;
- результаты предварительной проверки свойств электродов;
- информацию о техническом уровне завода-изготовителя.

1.2.5. Разработчик обеспечивает доставку образцов электродов Исполнителю в согласованном количестве для проведения работ. Электроды должны быть надежно упакованы и маркированы.

1.2.6. Исполнитель проводит полный комплекс лабораторных испытаний и исследований в соответствии с программой, а также производственную проверку электродов путем сварки стыков труб сварщиками высокой квалификации.

1.2.7. По результатам испытаний составляется технический отчет. Отчет утверждается руководителем Института.

Акт производственной проверки электродов утверждается Главным инженером предприятия, осуществляющего проверку.

1.2.8. При получении положительных результатов испытаний ВНИИГАЗ разрабатывает рекомендации по применению электродов на предприятиях РАО "Газпром", а также корректирует и согласовывает окончательный текст технических требований (спецификацию) на поставку электродов.

1.2.9. Проверка электродов серийного производства (табл. 3.1.) осуществляется на образцах, полученных от разработчика с сопроводительным письмом и спецификацией.

Испытания могут выполняться по сокращенной программе при условии: отсутствуют рекламации и замечания по качеству электродов.

тродов от производственных организаций, в сертификатных данных не выявлены отклонения от технических требований.

1.2.10. Если в технические требования (спецификации) вносятся изменения (по химическому составу, механическим свойствам и другим параметрам), они должны быть согласованы с ВНИИГАЗом.

1.2.11. Оценка качества электродов в части точности изготовления, состояния поверхности покрытия, ее прочности, сплошности выполненного данным электродом металла шва, сварочно-технологических свойств - в соответствии с ГОСТ 9466-75:

а) покрытие электродов должно быть однородным, плотным, прочным, без вздутий, наплывов, надрывов и трещин;

б) на поверхности покрытия электродов допускаются отдельные продольные риски глубиной не более 25% толщины покрытия, а также местные вмятины глубиной не более 50 % толщины покрытия в количестве не более 4 при суммарной протяженности до 25 мм на одном электроде. Две местные вмятины, расположенные с двух сторон от электрода в одном поперечном сечении, могут быть приняты за 1, если суммарная глубина не превышает 50 % толщины покрытия.

в) разность толщины покрытия при контроле микрометром определяют в 3 произвольно выбранных местах электрода, смещенных один относительно другого на 50-100 мм по длине и на 120° по окружности. Разность толщины покрытия электрода не должна превышать значений, указанных в табл. 3.2.

Таблица 3.2.

Разность толщины покрытия электродов

Номинальный диаметр электродов, мм	Допустимая разность толщины покрытия, мм
2,5	0,100
3,0	0,120
4,0	0,160

г) покрытие не должно разрушаться при свободном падении электрода плашмя на стальную плиту с высоты:

- 1,0 м - для электрода диаметром 3,25 мм и менее;
- 0,5 м - для электрода диаметром 4,0 мм и более.

При этом допускается частичное откалывание покрытия общей протяженности до 5 % длины покрытой части электрода;

д) кривизна электродов не должна превышать:

- при длине электрода 300 мм - 0,6 мм;
- при длине электрода 350 мм - 0,7 мм;
- при длине электрода 450 мм - 0,9 мм.

1.2.12. При проверке сварочно-технологических свойств (технологичности) электродов осуществляют сварку соответствующего слоя шва, для которого предназначены контролируемые электроды. Сварку выполняют во всех пространственных положениях на катушках, вырезанных из тех же труб, для которых предназначены электроды, или аналогичных им.

1.2.13. Сварочно-технологические свойства электродов при соблюдении режимов и условий сварки, определенных техническими требованиями (спецификацией), должны удовлетворять следующим требованиям:

- дуга легко (с первого зажигания) возбуждается и стабильно горит;
- покрытие плавится равномерно, без чрезмерного разбрызгивания (за исключением электродов с целикообразным видом покрытия), отпавления кусков и образования "козырька", препятствующих нормальному плавлению электрода при сварке во всех пространственных положениях;
- образующийся шлак обеспечивает нормальное формирование слоев шва и легко удаляется после охлаждения;

- металл шва не имеет трещин, поверхностных пор.

Балл оценки: хорошо, удовлетворительно, плохо.

1.2.14. Тип электродов должен быть установлен в соответствии с ГОСТ 9467-75: Э42А, Э46А, Э50А, ...Э70, который регламентирует: предел прочности, минимальное удлинение, ударную вязкость.

1.2.15. Оценка ударной вязкости наплавленного металла, металла шва должна выполняться путем испытаний образцов типа IX по ГОСТ 6996-66 (Шарпи) при температурах: +20°, -20° и -40° С (основные температуры<sup>1</sup>). Другие температуры испытания, испытания образцов типа VI (Менаже) в интервале температур +20°... -60° С являются дополнительными.

1.2.16. Предельные минимальные значения ударной вязкости устанавливаются с учетом требований СНиП 2.05.06-85 и условий эксплуатации сварных соединений.

1.2.17. Требования у условиям хранения электродов - табл. 3.3.

Таблица 3.3.

## Хранение сварочных электродов

Требования к упаковке	Требования к хранению		
	Помещение без нагрева	Помещение - 18° С	Термический контейнер около 50° С
В открытых упаковках (картонные коробки и полиэтилен)	Хранение не разрешается		
В закрытых, но не герметических коробках (картонные коробки и полиэтилен)	Хранение не разрешается	3 месяца максимум	3 года максимум
В герметически закрытых коробках (картонные коробки и полиэтилен)	1 год максимум	3 года максимум	3 года максимум

<sup>1</sup> При указанных температурах рекомендуется испытывать максимальное количество образцов.



Технические данные электродов.

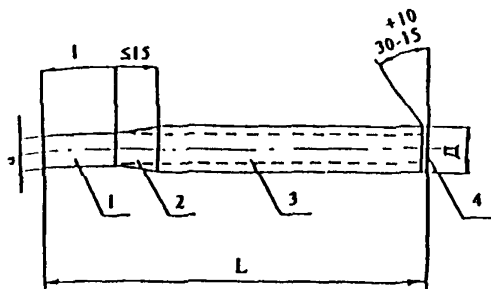


Рис.3.3. Сварочный электрод:  
1 - стержень, 2 - участок перехода, 3 - покрытие, 4 - контактный торец без покрытия

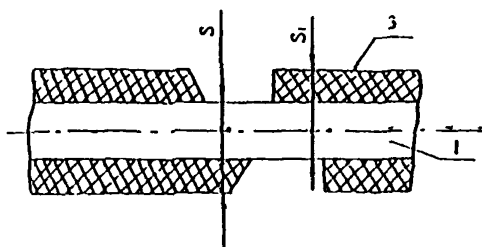


Рис.3.4. Определение разности толщины покрытия  $\epsilon: \epsilon \approx s - \bar{s}$

1.3. Флюсы, сварочная проволока

1.3.1. Аттестация новых марок флюсов и сварочных проволок осуществляется на стадии оценки свариваемости труб, разработки технологии сварки.

1.3.2. Сварочно-технологические свойства флюса и проволоки должны обеспечивать стабильный процесс автоматической сварки, хорошую отделяемость шлака, соответствующие параметры шва, механические свойства сварного соединения при сварке конкретных типов трубных сталей.

## 2. АТТЕСТАЦИЯ ТЕХНОЛОГИИ (ПРОЦЕДУР) СВАРКИ

2.1. Все новые технологии сварки, технологические решения по сварке газопроводов должны быть аттестованы в соответствии с рекомендациями ВНИИГАЗа.

### 2.2. Аттестация включает:

- разработку технологической карты, которая включает основные параметры технологии сварки (см. Приложение 12);
- сварку стыков в производственных условиях в соответствии с технологической Инструкцией, технологической картой;
- проверку качества сварки стыков просвечиванием, УЗК;
- испытание образцов сварного соединения: на растяжение, изгиб, ударную вязкость (по Шарпи, Менаже);
- замер твердости металла.

2.3. Примечные критерии, условия их проверки, особенно по ударной вязкости (твердости), должны быть предварительно согласованы с Заказчиком и отражены в акте.

На стадии аттестации технологии сварки должен быть установлен также максимальный процент ремонта стыков при выполнении работ (разд. 1, п. 8.1.5.).

## 3. ЭКСПЛУАТАЦИЯ СВАРОЧНОГО ОБОРУДОВАНИЯ

3.1. Служба главного сварщика должна способствовать внедрению и рациональному использованию сварочного оборудования, средств механизации с целью повышения производительности и качества сварочно-монтажных работ.

3.2. Применение новой сварочной техники и оборудования должно быть технически и экономически обосновано. Режим эксплуатации сварочного оборудования должен соответствовать паспортным данным и Инструкции по эксплуатации оборудования.

3.3. Профилактический осмотр, техническое обслуживание источников питания, сварочных агрегатов, преобразователей, сварочных головок и пр. должны выполняться в соответствии с регламентом квалифицированными электриками, механиками с записью в журнале о выполненных работах (Приложение 11).

3.4. При работе в трассовых условиях и на промплощадках оборудование необходимо помещать в кунг и специальные укрытия с целью защиты от пыли, дождя, снега. В запыленных местах, местах длительного транспорта рекомендуется участок периодически поливать водой.

3.5. Транспортировка сварочных установок и агрегатов на большие расстояния должна осуществляться с применением амортизаторов и надежной строповки.

После транспортировки оборудование должно пройти профилактический осмотр.

3.6. Приборы контроля параметров режима сварки (вольтметр, амперметр) должны периодически проверяться (сверяться) с контрольным прибором.

3.7. Необходимо ежедневно проверять перед работой состояние проводов заземления, зануления, работу приборов контроля изоляции УКИ.

3.8. Не реже 1 раза в неделю следует проверять состояние силового кабеля, клемм, сварочных кабелей. Своевременно выполнять их профилактический ремонт.

3.9. Электрический кабель ("земля") должен надежно контактировать с металлом трубы (+), (-). Соединение следует осуществлять при помощи скобы с винтовым прижимом, выполненным из латуни или стали с медными контактами. Это позволяет поддерживать стабильный режим, а, следовательно, и качество сварки.

3.10. Хранение и профилактика сварочного оборудования должна выполняться в специальных помещениях, отапливаемых в осенне-зимний период.

3.11. Следует категорически запрещать разукрупнюющую обору-дования.

3.12. При выполнении вспомогательных операций (защипка шлака в стыках, фигурная резка, газовая и механическая обработка кромок под сварку, вырезка технологических отверстий и пр.) следует широко внедрять: средства малой механизации: переносные машины, шлифмашинки, машинки механической обработки кромок.

3.13. Лица, ответственные за сварочное оборудование, должны периодически (не реже 1 раза в три года) обучаться на курсах повышения квалификации для поддержания соответствующего уровня знаний.

#### IV ОХРАНА ТРУДА.

1. Основными опасностями и вредностями при сварке являются поражения электрическим током, термические ожоги, отравления сварочным аэрозолем и др.

2. При выполнении всех видов сварочных и подготовительных работ на магистральных, промышленных и технологических газопроводах необходимо строго руководствоваться следующими нормативными документами:

- Типовой Инструкцией по безопасному ведению огневых работ на газовых объектах Мингазпрома Главгоснадзор. 1988;
- СНиП III-A . II-80. Техника безопасности в строительстве. М.: Стройиздат, 1980;
- Правилами техники безопасности при строительстве магистральных трубопроводов. М.: Госиздат. 1982;
- ГОСТ 12.3.003-86 "ССБТ-работы электросварочные. Требования безопасности";
- Правилами техники безопасности и производственной санитарии при электросварочных работах. М.: Машгиз. 1966;
- ГОСТ 12.0.004-90. "ССБТ. Организация обучения безопасности труда. Общие положения";
- Санитарными правилами при сварке, наплавке, резке металлов. М.: Медицина, 1973;
- Правилами безопасности при эксплуатации магистральных газопроводов. М.: Мингазпром, 1985;
- Правилами пожарной безопасности в РФ. 1994;
- Единой системой управления охраной труда в газовой промышленности, 1985;

• Правилами охраны магистральных трубопроводов, Госгортехнадзор, 1992.

3. К работам по электросварке могут быть допущены квалифицированные сварщики не моложе 18 лет, прошедшие медицинское освидетельствование, сдавшие экзамен в объеме "Правил аттестации сварщика", Госгортехнадзор России, М.: ИПО ОБТ, 1993.

4. Каждый работник может быть допущен к работе после прохождения:

- вводного инструктажа;
- целевого обучения по охране труда для работ с повышенной опасностью;
- проверки знаний (положительная оценка);
- инструктажа на рабочем месте;
- стажировки.

В процессе работы работник должен проходить:

- повторный инструктаж и периодическое медосвидетельствование по видам работ и по профессии;
- ежегодную проверку знаний (положительная оценка).

5. Наряд-допуск на проведение газоопасных работ и огневых работ оформляется в соответствии с Типовой Инструкцией по безопасному проведению огневых работ на взрывоопасных объектах Госгортехнадзора /17/. Все мероприятия в части обеспечения работающего персонала индивидуальными и коллективными средствами защиты, предусмотренные нарядом-допуском, должны быть выполнены.

6. Члены сборочно-сварочной бригады должны быть обеспечены индивидуальными и коллективными средствами защиты, а так-

18. Подваривать стык ручной электродуговой сваркой разрешается внутри трубопровода диаметром 1020 мм и выше только при полном отсутствии газа с обязательным соблюдением следующих требований:

- рабочий внутри трубопровода передвигается на тележке на расстоянии не более 36 м от торца трубопровода;
- у торца трубопровода должны постоянно находиться двое рабочих для страховки, поддерживающих сигнальную связь со сварщиком, работающим внутри трубопровода;
- освещение внутри трубопровода должно быть от источника питания напряжением не более 12 В;
- электросварщикам следует использовать исправные стандартные электродержатели.

19. При работе с шлифмашинкой (зачистка кромок, ремонт швов и др.) следует пользоваться защитными очками.

20. К производству термитных сварочных работ допускаются лица из персонала служб ЭХЗ, ознакомленные с настоящей Инструкцией и правилами производства огневых работ на МГ, прошедшие проверку знаний правил техники безопасности.

21. Термитная смесь и термитные спички при приварке выводов ЭХЗ должны храниться отдельно в герметической упаковке. При необходимости разрешается просушка термитной смеси в течение 40-50 минут при температуре 100-120° С. Просушка термитных спичек категорически запрещается.

22. Для поджига термосмеси на газопроводе под давлением обязательно применение дистанционного поджига. При этом персонал и пульт управления поджигающим устройством должны быть удалены от оси газопровода не менее, чем на 300 м.

23. До начала ремонтно-восстановительных работ на газопроводах, транспортирующих сероводородосодержащий газ, руководители производственной организации должны разработать и осуществить мероприятия по безопасному ведению работ в условиях газовой опасности.

24. При проведении термообработки сварных стыков газопроводов электрическими печами сопротивления, питаемыми токами промышленной частоты, необходимо выполнять следующие правила техники безопасности:

- все работы по включению, отключению оборудования поста термообработки и управлению должны выполнять термисты, прошедшие специальную подготовку и практическое обучение, а также имеющие удостоверение на право производство термической обработки сварных стыков;

- все электроустановки должны быть заземлены;

- питающее напряжение нагревателей должно быть не более 36 В на переменном токе и не более 110 В на постоянном токе;

- подключение и ремонт электроустановок должен выполнять специалист - электрик.



## ЛИТЕРАТУРА

1. СНиП 2.05.06-85. Магистральные трубопроводы. ЦИТП Госстроя СССР, 1985.
2. СНиП III-42-80. Строительные нормы и правила. Правила производства работ. Магистральные трубопроводы. М.: Стройиздат, 1981.
3. РД 51-108-86. Инструкция по технологии сварки и резки труб при производстве ремонтно-восстановительных работ на магистральных газопроводах. М.: ВНИИГАЗ, 1986.
4. ВСН 006-89. Строительство магистральных и промысловых трубопроводов. Сварка. М.: Миннефтегазстрой, 1989.
5. Типовая инструкция по безопасному ведению огневых работ на газовых объектах Мингазпрома. М.: Главгосгазнадзор, 1988.
6. Инструкция по производству строительных работ в охранных зонах магистральных трубопроводов РАО "Газпром". М.: Главгосгазнадзор, 1992.
7. Инструкция по применению стальных труб в газовой и нефтяной промышленности. М.: ВНИИГАЗ, ВНИИСТ, 1992.
8. ВСН 1.84. Тройники и тройниковые соединения. К.: ВНИПИТРАНСГАЗ, 1984.
9. Инструкция по отбракровке труб при капитальном ремонте литейной части магистральных газопроводов. М.: ВНИИГАЗ, 1982.
10. Формы исполнительной документации на скрытые работы при сооружении магистральных трубопроводов. М.: Госгазинспекция, 1975.
11. Правила аттестации сварщиков. М.: Госгорэкзамен Росстат, 1993.

12. Инструкция по техническому освидетельствованию аккумуляторов газа ГСС-1-1-10, 0-25У-001 при эксплуатации автомобильных газонаполнительных компрессорных станций (АГНКС) РД 51-553-94. М., ВНИИГАЗ.

13. Инструкция по производству взрывных работ с применением труборезов кольцевых кумулятивных наружных для резки газопроводов. К., 1982.

14. ВСН 012-88. Контроль качества и приемка работ (часть 1, ВНИИСТ). Миннефтегазстрой.

15. Рабочая Инструкция по организации и проведению огневых работ на объектах добычи, транспорта газа и конденсата, содержащих сероводород. Оренбург: ГПОГПУ, 1993.

16. Правила аттестации специалистов неразрушающего контроля, утвержденные Госгортехнадзором России от 18.08.92.

17. Типовая Инструкция по организации безопасного проведения огневых работ на взрывоопасных и взрывоогнеопасных объектах Госгортехнадзора, утвержденная 07.05.74.

ПРИЛОЖЕНИЯ К РД 558-97

Приложение 1 - Трубы для газопроводов.....	164
Приложение 1а - Трубы для газопроводов, транспортирующих сероводородосодержащий газ.....	165
Приложение 2 - Свойства наплавленного металла электродами.....	168
Приложение 3 - Испытания механических свойств сварных соединений.....	170
Приложение 4 - Методы испытаний на коррозионную стойкость.....	177
Приложение 5 - Методика сортировки труб по диаметрам.....	181
Приложение 6 - Технические характеристики материалов для термитной приварки выводов ЭХЗ.....	183
Приложение 7 - Журнал обследования шитки газопровода (форма).....	185
Приложение 8 - Журнал регистрации результатов контроля допускаемых заварок (форма).....	186
Приложение 9 - Акт на заварку трещин (форма).....	187
Приложение 10 - Журнал по приварке выводов ЭХЗ (форма).....	188
Приложение 11 - Журнал учета технического обслуживания сварочного оборудования.....	189
Приложение 12 - Операционная технологическая карта (пример заполнения).....	190

## ТРУБЫ ДЛЯ ГАЗОПРОВОДОВ

### 1. Магистральные, промышленные трубопроводы:

- 1.1. Указания по применению стальных труб в газовой промышленности ВСН 1-7.73. М., 1973.
- 1.2. Инструкция по применению стальных труб в газовой и нефтяной промышленности. М., 1979.
- 1.3. Инструкция по применению стальных труб в газовой и нефтяной промышленности М., 1983.
- 1.4. Инструкция по применению стальных труб в газовой и нефтяной промышленности. М., 1986.
- 1.5. Инструкция по применению стальных труб в газовой и нефтяной промышленности. М., 1992.

## ТРУБЫ ДЛЯ ГАЗОПРОВОДОВ, ТРАНСПОРТИРУЮЩИХ СЕРОВОДОРОДОСОДЕРЖАЩИЙ ГАЗ

## ХИМИЧЕСКИЙ СОСТАВ МЕТАЛЛА ТРУБ

Таблица 1

NN пп	Трубы, маркв. ТУ	Диаметр мм	Содержание элемента, % (не более)										С не более
			C	Mn	Si	S	P	Cr	Ni	Mo	Al	другие	
1	2	3	4	5	6	7	8	9	10	11	12	13	14
1.	MWX42NS (Маннесман) бесшовные	33-406	0,15	1,00	0,35	0,005	0,02	-	0,20	-	0,05	0,35 Cu 0,05 Nb	0,38
2.	X42SS (NKK) бесшовные	33-406	0,15	1,00	0,35	0,005	0,02	-	0,20	0,25	0,05	0,35 Cu	0,38
3.	X42SS (NSK) бесшовные	33-406	0,15	1,00	0,35	0,005	0,02	-	0,20	-	0,05	0,35 Cu	0,38
4.	Сталь 20, ТУ-14-3-460-75 бесшовные	ГОСТ 8731-74	0,24	0,55	0,37	0,03	0,025	0,25	0,25	-	-	0,25 Cu	-
5.	Сталь 20, ГОСТ 8731-74 бесшовные	то же	0,24	0,50	0,07	0,04	0,035	0,25	0,25	-	-	0,25 Cu	-
6.	Si40S (Сумитомо) бесшовные	—	0,18	0,85	0,40	0,015	0,03	0,30	-	-	0,50	0,05 Nb 0,30 Cu	0,35
7.	Si43, 7S (MWX42, Ман- несман)	—	0,18	1,20	0,40	0,025	0,03	-	-	-	-	-	-
8.	ТУ28Фр73(Х42), электросварные	720х18, 720х22	0,16	1,20	0,40	0,025	0,03	0,30	0,10	-	0,10	0,10Cu	-
9.	ТУ5Х55-40П7АС, электросварные	1020х22, 1020х26	0,15	0,85	0,40	0,010	0,025	0,40	0,10	0,10	0,10	0,40Cu	-
10.	ТУ40П8Н Сфр, (Х52), электросварные	1020х16, 1020х19	0,16	1,20	0,40	0,006	0,025	0,40	0,40	0,40	0,10	0,40Cu 0,04Nb	-

Продолжение таблицы 1а

1	2	3	4	5	6	7	8	9	10	11	12	13	14
11.	ТУ28/79(Х52), электросварные	720x11, 720x16	0,15	1,00	0,40	0,006	0,025	0,40	0,10	0,40	0,08	0,40Cu 0,04Nb	-
12.	ТУ28/40-83Н <sub>2</sub> S (Х46SS) электросварные	720x17, 720x20, 1020x18, 1020x21	0,12	1,00	0,40	0,003	0,02	0,30	0,10	0,10	0,10	0,35Cu 0,04Nb	-
13.	ТУ28-КС-76Т, электросварные	720x18, 720x22	0,18	0,85	0,40	0,015	0,02	0,30	0,10	-	0,05	0,30Cu	-

## МЕХАНИЧЕСКИЕ СВОЙСТВА МЕТАЛЛА ТРУБ

NN пп	Марка, тип стали труб, ТУ на поставку	Г в, МПа	Г т, МПа	δ, %	Ударная вязкость	Твердость,
		не менее			при -40 С, кгс/см <sup>2</sup>	не более
1.	MWX42NS(Маннесман), бесшовные	415 (42)	290 (30)	28	5	200HV
2.	X42SS(NKK), бесшовные	422 (43)	295 (30)	28,5	4-5	200HV
3.	X42SS(NSC), бесшовные	422 (43)	295 (30)	28,5	4-5	200HV
4.	Сталь 20.ТУ14-3-460-75, бесшовные	410 (42)	220 (22)	24-31	3 (-20 С)	-
5.	Сталь 20.ГОСТ 8731-74, бесшовные	420 (43)	250 (25)	21	3	-
6.	St40S (Сумитомо), бесшовные	400 (41)	260 (27)	24	3	-
7.	St43.7S (X42, Маннесман), бесшовные	430 (43)	300 (31)	25	3	-
8.	ТУ28Фр73(X42), электросварные	422 (43)	260 (27)	24	5	205/230HB
9.	ТУSXSS-40/77ЯС, электросварные	422 (43)	266 (27)	24	5	200HB
10.	ТУ40/78Н <sub>2</sub> С Фр. (X52), электросварные	464 (47)	370 (38)	24	5	205/230HV
11.	ТУ28/79 (X52), электросварные	464 (47)	380 (39)	22	4	230HV
12.	ТУ28/40-83Н <sub>2</sub> С(X46SS), электросварные	443 (45)	320 (33)	24	5	205/220HV
13.	ТУ28-КС-76Т, электросварные	420 (43)	260 (27)	24	5	205HB

## СВОЙСТВА НАПЛАВЛЕННОГО МЕТАЛЛА ЭЛЕКТРОДАМИ

Марка электрода	Тип	Химический состав (%)							Механические свойства					
		C	Si	Mn	S	P	Mo	Ni	σ <sub>т</sub> , МПа	σ <sub>т</sub> , МПа	δ, %	IKCV, Дж/см <sup>2</sup>		
												-20	-40	-60
1	2	3	4	5	6	7	8	9	10	11	12	13	14	15
Электроды с основным покрытием														
УОНИ 13/45	Э46А	0,09	0,25	0,55	0,024	0,025	-	-	430	310	27	80	-	-
ОК 75.80	-7-	0,02	0,30	0,50	0,011	0,012	-	0,9	500	400	30	160	80	60°
УОНИ 13/55	Э50А	0,09	0,40	0,85	0,024	0,026	-	-	540	410	26	70	-	-
ОК 52.70	-"-	0,06	0,36	1,21	0,013	0,008	-	-	540	400	28	106	58°	-
ОК 48.04	-"-	0,06	0,46	1,20	0,008	0,017	-	-	510	430	31	96	-	-
Фокс-ЕВ-56	-"-	0,09	0,45	1,10	0,011	0,018	-	-	540	440	29	100	-	-
ЛБ-52У	-"-	0,08	0,50	0,95	0,012	0,012	-	-	550	460	31	100	40°	-
Фигма 5520Мод	-"-	0,06	0,50	2,50	0,010	0,020	-	-	510	420	25	98	47°	-
АСВ-225	-"-	0,07	0,43	1,2	0,013	0,016	-	-	550	460	27	90	46	-
АСВ-268	-"-	0,07	0,47	1,0	0,018	0,019	-	-	560	430	29	116	83	-
Филарк 76С	-"-	0,075	0,5	1,8	0,015	0,02	-	0,99	575	455	26	150	100	60°
ГВ-1СД**	Э55	0,06	0,4	1,54	0,009	0,003	-	1,35	570	480	26	-	-	60°
ВСФ-65У	Э60	0,09	0,35	1,20	0,024	0,027	0,35	-	630	520	26	90	-	-
Цинкор 3К Мол	-"-	0,08	0,30	1,20	0,010	0,015	0,45	-	640	540	24	100	76	-
Кессель 5520Мо	-"-	0,10	0,70	1,4	0,020	0,015	0,6	-	640	550	26	80	47°	-
ОК 71.70	Э60	0,08	0,4	1,3	0,015	0,015	0,4	-	620	540	26	80	45°	-
Филарк 88С	-"-	0,08	0,5	1,2	0,015	0,018	-	0,99	650	460	24	100	60	60°
Фокс-Цель	Э42А	0,11	0,12	0,6	0,018	0,022	-	-	520	450	26	95	-	-
ВСЦ-4А	-"-	0,12	0,14	0,7	0,023	0,030	-	-	520	430	18	40	-	-
Кобор-6010	-"-	0,10	0,44	0,9	0,016	0,012	-	-	550	460	31	100	-	-
Пайпвелд60.10	-"-	0,12	0,14	0,7	0,014	0,020	-	-	450	360	28	50	-	-
Фокс-Цель Мо	Э50А	0,10	0,12	0,4	0,018	0,022	0,45	-	560	430	25	50	-	-
Пайпвелд70.10	-"-	0,12	0,14	0,7	0,016	0,018	0,25	0,2	565	435	25	40	-	-



## ПРИЛОЖЕНИЕ 2 (продолжение)

1	2	3	4	5	6	7	8	9	10	11	12	13	14	15
Кобе-7010	-	0,15	0,27	0,7	0,015	0,016	0,25	-	570	440	25	48		-
Кобе-к0,10	Э60	0,15	0,28	0,92	0,007	0,018	0,22	1,1	605	490	25	31		-

- \* Гарантированные минимальные значения
- \*\* Для опытно - промышленной партии

## ИСПЫТАНИЯ МЕХАНИЧЕСКИХ СВОЙСТВ СВАРНЫХ СОЕДИНЕНИЙ,

### 1. Вырезка образцов.

1.1. Вырезка образцов осуществляется по схеме, указанной на рис. 1 (СП и П П-42-80).

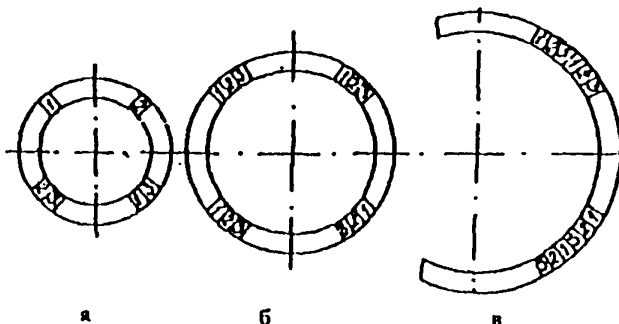


Рис. 1. Схема отбора образцов для механических испытаний сварных соединений труб диаметром: а) до 400 мм; б) от 400 мм до 1000 мм; в) 1000 мм и более: 1 - образцы для испытаний на растяжение; 2 - образец для изгиба корнем шва наружу или на ребро; 3 - образцы для изгиба корнем шва внутрь или на ребро.

Примечание. На поворотных стыках образцы вырезают равномерно по периметру стыка.

1.2. Необходимое количество образцов для испытаний: на растяжение, изгиб (корнем внутрь, корнем наружу и на ребро) приведено в табл.1.

Таблица 1.

Диаметр трубы, мм	Количество образцов для механических испытаний				
	на растя- жение	на изгиб с расположением корня шва			Всего
		наружу	внутри	на ребро	
толщина стенки трубы до 12,5 мм включительно					
до 400	2	2	2	-	6
свыше 400	4	4	4	-	12
толщина стенки трубы свыше 12,5 мм					
до 400	2	-	-	4	6
свыше 400	4	-	-	8	12

## 2. Испытания на статическое растяжение.

Размеры образцов должны соответствовать данным рис.2 и табл. 2.

Таблица 2.

Толщина основного металла (s), мм	Ширина рабочей части образца (b), мм	Ширина захватной части образца (b <sub>1</sub> ), мм	Длина рабочей части образца (l), мм	Общая длина образца (L), мм
До 6	15±0,5	25	50	L=b+2h, где h - длина захватной части образца, устанавливается в зависимости от конструкции испытательной машины
Более 6 до 10	20±0,5	30	60	
Более 10 до 25	25±0,5	35	100	
Более 25 до 50	30±0,5	40	160	

## 3. Испытания на статический изгиб.

3.1. Размеры образцов должны соответствовать данным рис. 3 и табл. 3.

Таблица 3.

Характеристика испытаний	Толщина основного металла (s), мм	Ширина образца b, мм	Общая длина образца (L), мм	Расстояние между опорами, мм	Диаметр нагружающей оправки (D), мм
Изгиб корнем шва наружу или внутрь	До 12,5	1,5s, но не менее 10	2,5D+80	2,5D	определяется в соответствии с табл. 4 настоящего Приложения
Изгиб на ребро	12,5 и более	12,5±0,2	180-200	80	

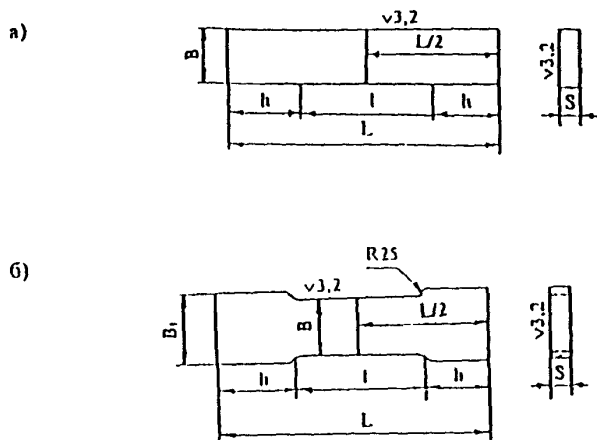


Рис. 2. Эскизы образцов (а и б) для механических испытаний сварных соединений на растяжение (размеры даны в табл. 2) по ГОСТ 6996-66: а - тип XII; б - тип XIII

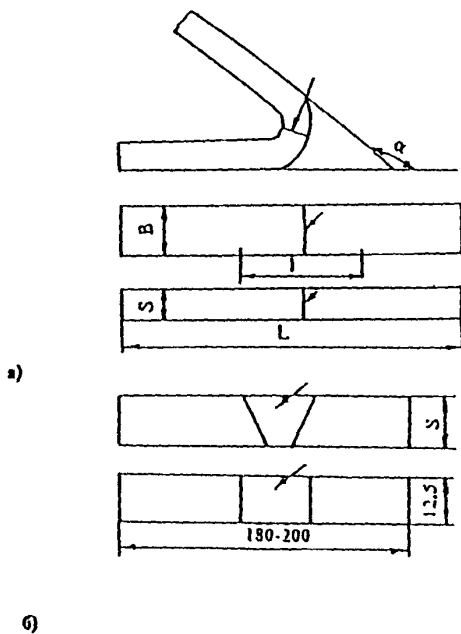


Рис. 3. Эскизы образцов для механических испытаний сварных соединений на изгиб по ГОСТ 6996-66;

а - корнем шва наружу или внутрь;

б - на ребро;

l - длина рабочей части образца, равная  $0,33L$ .

## 3.2. Выбор нагружающей оправки в соответствии с табл. 4.

Таблица 4.

## Данные для выбора диаметра нагружающей оправки

Состояние поставки трубной стали	Временное сопротивление разрыву, кгс/см <sup>2</sup> (МПа)	Вид испытания на изгиб	Диаметр нагружающей оправки (см. ГОСТ 6996-66)
Горячекатанная, нормализованная	50 (490)	Корнем шва внутрь или наружу	$2S \pm 2$ мм (S - толщина стенки трубы)
		На ребро	$30 \pm 2$ мм
Горячекатанная, нормализованная	более 50 до 55 (от 490 до 539)	Корнем шва внутрь или наружу	$3S \pm 2$ мм
		На ребро	$40 \pm 2$ мм
Горячекатанная, нормализованная	От 55 до 60 (от 539 до 586)	Корнем шва внутрь или наружу	$4S \pm 2$ мм
		На ребро	$50 \pm 2$ мм

## 4. Испытания на ударную вязкость (KCV, KCU).

4.1. Образцы для испытаний изготавливаются согласно рис. 4.

Испытания выполняются по ГОСТ 6956-66.

4.2. Размеры образцов - рис. 5, рис. 6.

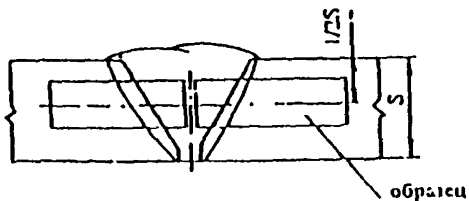


Рис. 4. Схема расположения образцов

КРИТЕРИИ ПРИЕМКИ И ОЦЕНКИ КАЧЕСТВА СВАРНЫХ ШВОВ

ВИД ДЕФЕКТА		Схематическое изображение дефекта		Максимально допустимые размеры			Дополнительные условия
				Одиночный дефект		Комбинация дефектов	
		Расположение в шве	На рентгеновском снимке	Максимальный диаметр	Минимальное расстояние		Суммарная длина дефектов
ПОРЫ	Сферические			20% Т.С. 15% Т.С. 10% Т.С.	3 x Т.С. 2 x Т.С. 1 x Т.С.		Макс. диаметр поры 2,5 мм
	Вытянутые						
	Цепная пористость			10% Т.С.		Макс. длина 1xТ.С.	
	Групповая пористость			10% Т.С.		Макс. длина 0,4xТ.С.	
НЕМЕТАЛЛИЧЕСКИЕ ВКЛЮЧЕНИЯ	Включ. шлама			Макс. ширина 1 мм	Макс. длина 0,2 x Т.С.	<0,4 x Т.С. или 10 мм на 300 мм шва, разделенные 50 мм качественного шва	
ИЗБЫТОЧНЫЙ ПРОВАР	Тяжелый шов			Макс. ширина 5 мм	Макс. глубина 3	Макс. длина 25 мм на 300 мм шва	
НЕПРОВАР	Непровар корнев. шва			Не разрешено			
НЕПОЛНОЕ ПРОПЛАВЛЕНИЕ	Холодн. надлестя /исполн. проплав/			Не разрешено			
	Отсутствие проплава на краях /наружи, подрезка/			корень: Неприемлемо валик: Глубина < 20% длины шва или 150 мм 0,5 мм			
ТРЕЩИНЫ	Продольные			Неприемлемы			
	Поперечные			Неприемлемы			
ВНУТРЕННИЕ ДЕФЕКТЫ	Внутр. подрезка			Неприемлемы			
	Внутр. вогнутость			Макс. длина 25 мм Глубина ≤ 1 мм	С обеих сторон шва необх. полн. проплавление		
НЕТОЧНАЯ СТЫКОВКА	Грубое несоответствие			Не допускается			
	Переменяющаяся			Макс. несоотв. при полном проплавлении 1,6 мм			

ПРИМЕЧАНИЕ. 1. Т.С. - толщина стенки трубы;

2. Любое скопление разрывов общей длиной более 25 мм на 300 мм длины шва или более 8% общей длины шва



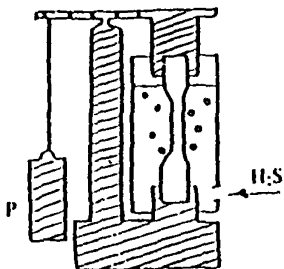


Рис. 1. Испытания образцов на коррозионную стойкость по NACE TM-01-77 (МСКР-01-85)

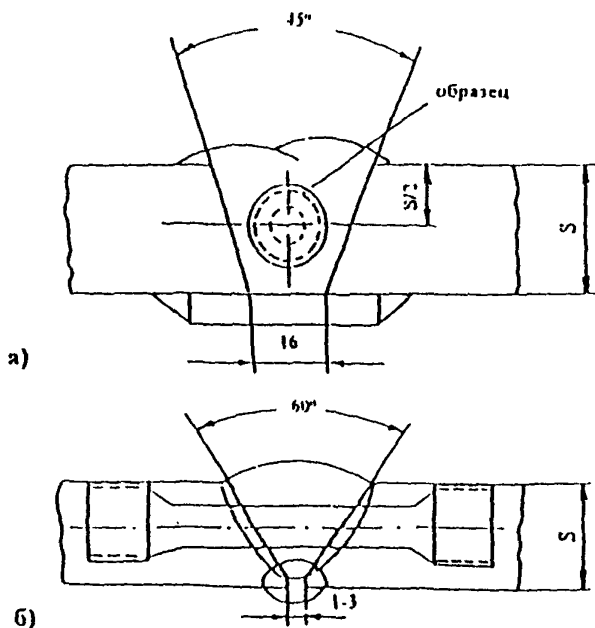


Рис. 2. Схема расположения образцов при испытании:  
а - наплавленного металла, б - сварного соединения

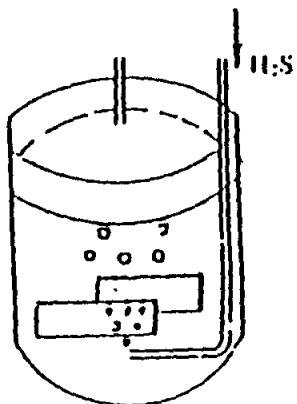


Рис. 3. Испытания образцов на коррозионную стойкость по НАСЕ.  
ТМ-02-84

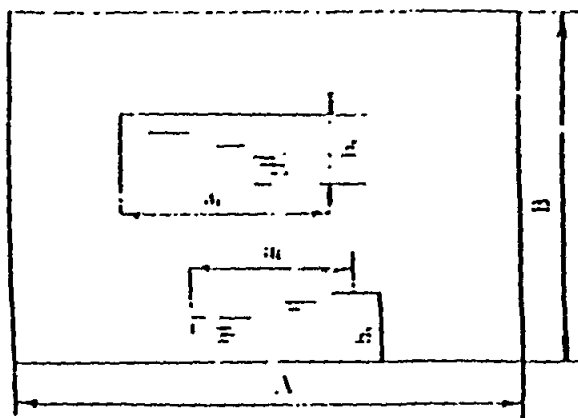


Рис. 4. Расположение трещины при определении CLR, CTR

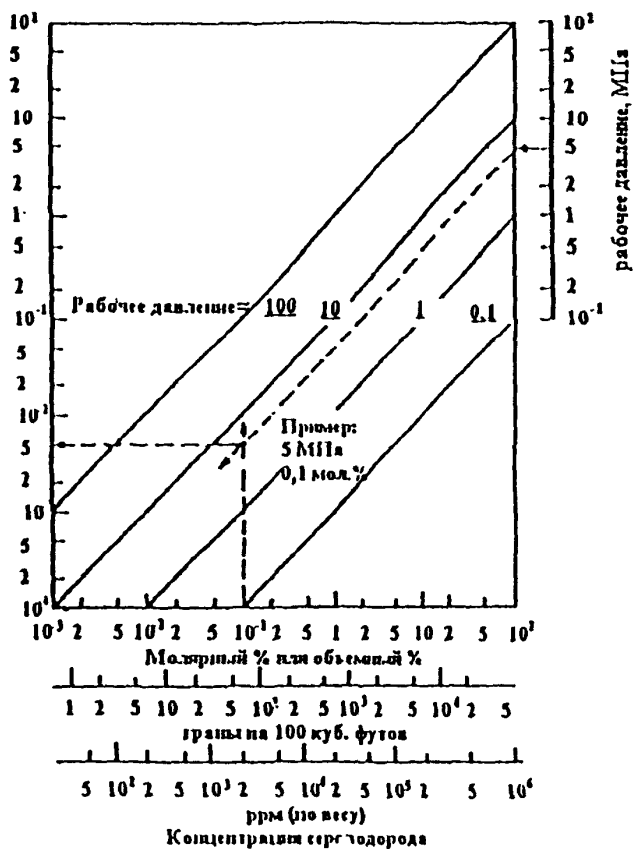


Рис. 5. Зависимость парциального давления сероводорода от его концентрации при различных рабочих давлениях газа в трубопроводе (ПСН 006-89)

## МЕТОДИКА СОРТИРОВКИ ТРУБ ПО ДИАМЕТРАМ

Для повышения точности сборки стыков труб под сварку (особенно при капитальном газопроводе), все трубы одного нормативного значения  $D_n$ , поступающие на площадку или на трассу, целесообразно сортировать на группы с определенным шагом отклонений от нормативного диаметра. При сборке стыков подбирают соответствующие номера групп, обеспечивающие минимальное расхождение по диаметрам.

Сущность методики:

а) задаются шагом отклонений от нормативного диаметра  $D_n$  (к периметру 0; -1,5; -3,0; +1,5; +3,0 мм и т.д. );

б) рассчитывают соответствующие длины периметров, которые заносятся в таблицы или отмечаются на шкале. Нумеруются группы (к примеру, 1...5):

в) при сортировке труб замеряют у каждой кромки длину периметра при помощи гибкой металлической линейки. Полученное значение сравнивают с табличным и определяют номер группы;

г) номер группы наносят мелом или краской на конце трубы (рядом с кромкой). Трубы с маркировкой поступают на сборку;

д) оператор при сборке стыка подбирает соответствующие концы труб, обеспечивающие минимальное расхождение по диаметрам.

В таблице приведены расчетные данные периметров труб 114-1420 мм по наружному диаметру, которые могут быть использованы в работе (с учетом нормативных требований).

Из таблицы следует, что для центровки целесообразно применять трубы одинаковых номеров групп или рядом расположенных номеров (1-1 или 1-2; но не 1-3, 1-5 и т.д.).

Длины периметров труб при различных диаметрах

Номиналь- ный диа- метр, мм	Разбивки по группам				
	-3,0	-1,5	Д <sub>н</sub>	+1,5	+3,0
Длина периметра, мм					
1420	4419	4454	4459	4463	4468
1320	3831	3826	3831	3835	3840
1020	3193	3198	3203	3207	3212
720	2251	2256	2260	2265	2270
520	1655	1659	1664	1668	1674
325	1011	1016	1020	1025	1030
219	678	683	688	692	697
159	490	494	499	504	509
114	348	353	358	363	367
Группа	1	2	3	4	5

Примечание: Если при практических замерах длина периметра точно не соответствует значению, указанному в таблице, то следует указывать группу, соответствующую большему отклонению от Д<sub>н</sub>.

**ТЕХНИЧЕСКИЕ ХАРАКТЕРИСТИКИ МАТЕРИАЛОВ ДЛЯ  
ТЕРМИТНОЙ ПРИВАРКИ ВЫВОДОВ ЭХЗ**

**I. Применяемые материалы :**

а) Железный термит - для приварки выводов ЭХЗ на трубах из сталей с временным сопротивлением разрыву менее 539 МПа .

**Состав смеси:**

- окись железа (III) (ЧДА) - 72,5 %;
  - крупка алюминиевая первичная АКП, ТУ48-5-38-78 - 18%;
  - порошок магниевый (высокой очистки) МПФ-4 Т1  
ТУ 48-10-16-80 - 4.5%;
  - ферромарганец молотый пассивированный для  
производства электродов ФМп 1.0 ТУ 14-5-87-77  
(содержание Mn - 80 %) - 5 %;
- Номинальная масса одной порции железного термита - 49 г;  
Минимальная масса - 39 г, максимальная масса - 43 г.

б) Медный термит - для приварки выводов ЭХЗ на трубы из сталей с временным сопротивлением разрыву свыше 539 МПа.

**Состав смеси:**

- медь (II) окись (порошок) (ЧДА) ГОСТ 16539-79 - 66,7%;
  - алюминиевая крупка первичная АКП, ТУ 48-5-38-78 - 8,4%;
  - порошок медный электролитический ПМС - II  
ГОСТ 4960-75 - 11,6%;
  - ферромарганец молотый пассивированный для  
производства электродов ФМп 1.0 ТУ 14-5-87-77  
(содержание Mn - 80%) - 13,3%;
- Номинальная масса одной порции медного термита - 54 г;

Минимальная масса - 52 г, максимальная масса - 54 г.

в) Выводы ЭХЗ - в качестве выводов ЭХЗ, привариваемых термической сваркой используются прутки из низкоуглеродистых сталей диаметром от 6 до 12 мм. В случае использования медного термита возможно применение медного прутка диаметром 5-8 мм.

## 2. Тигель - форма для выполнения сварки.

Тигель - форма изготавливается из электроодного графита ЭГ-0, ЭГ-1, ЭГ-2, обладающего высокой жаростойкостью. Тигель-форма ТФТ снабжается магнитными башмаками для удержания на трубе во время сварки. Исправная тигель-форма должна иметь плотное прилегание графитных вкладышей по всей длине разъема, опорный торец тигель-формы должен быть выполнен по радиусу трубы. Притирку можно производить с помощью наждачной шкурки, уложенной на трубы соответствующего диаметра. Для поджига термита применяются термитные спички. Мембрана изготавливается из низкоуглеродистой стали или меди толщиной  $0,3 \pm 0,2$  мм по диаметру камеры сгорания тигель-формы.





## ЖУРНАЛ

## Регистрации результатов контроля допускаемых заварок

№ ни- плавки	Свар- щик. ФИО, № клеяма	Дата сварки. темпе- ратура воздуха	Диаметр трубы, толщина стен- ки, мар- ка стали, ГОСТ или ТУ	Размер дефектного участка		Темпе- ратура подо- грева °С	Поло- жение при сварке	Вид шва (1 напла- вочный, запол- няющий кон- турный, об- лицово- чный)	Марка электро- да, диа- метр электро- да, мм	Оцен- ка каче- ства завар- ки	Приемка по внешнему виду		Но- мер. дата заклю- чения по кон- тролю квч-ва физиче- ским ме- тодом
				Диаметр условны й, мм	глуби- на, мм						нач. участка или про- риаб (подпись)	Работ ник ПНЛ (под- пись)	
1	2	3	4	5	6	7	8	9	10	11	12	13	14

ДП.....

**А К Т**  
на заварку трещины

" \_\_\_\_ " \_\_\_\_\_ 19\_\_ г.

Мы, нижеподписавшиеся, ответственные руководители работ

\_\_\_\_\_  
(Ф. И.О., должность)  
представитель ПИИД \_\_\_\_\_

\_\_\_\_\_  
(Ф.И.О., должность)  
составили настоящий АКТ в том, что на шкете \_\_\_\_\_ км

\_\_\_\_\_ газопровода \_\_\_\_\_ произведена  
заварка трещины длиной \_\_\_\_\_ мм. Заварка трещины выполнена  
электродами \_\_\_\_\_, электросварщиком \_\_\_\_\_  
клеймо \_\_\_\_\_. Сварной шов проконтролирован \_\_\_\_\_  
методом и признан годным. Заключение № \_\_\_\_\_  
от " \_\_\_\_ " \_\_\_\_\_ 19\_\_ г.

Подпись:

**Журнал по приварке выводов ЭХЗ**

№№ п.п.	Дата	Материал провод- ники	Вид терми- та (медный, железный)	Кило- метраж трассы	Питка газо- провода	Изо- ля- ция	Под- пись про- изво- дите- ля	Под- пись приняв- шего работу	При- меч.
1	2	3	4	5	6	7	8	9	10

Гл. инженер ЛПУ

Инженер службы ЭХЗ

**Ж У Р Н А Л**  
учета технического обслуживания  
сварочного оборудования

№№ п/п	Дата	Наименование сварочного оборудования	Марка, тип	Выявленные недостатки	ФИО	Подпись
1	2	3	4	5	6	7

## ОПЕРАЦИОННАЯ ТЕХНОЛОГИЧЕСКАЯ КАРТА

/пример заполнения/

СОГЛАСОВАНО:

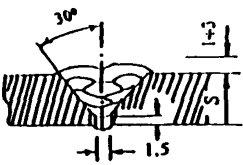
УТВЕРЖДАЮ:

ОБЪЕКТ: ОБУСТРОЙСТВО АГКМ 2-я ОЧЕРЕДЬ

ТРУБОПРОВОД.....

ПРОКЛАДКА .....ПОДЗЕМНАЯ.....

ХАРАКТЕРИСТИКА ТРУБ  
(без добавки молибдена)ПОСЛЕДОВАТЕЛЬНОСТЬ  
ВЫПОЛНЕНИЯ И ФОРМА ШВА

Спецификация	Диаметр, мм	Толщина стенки, мм S	Марка трубной стали	Предел прочности кгс/см <sup>2</sup> (МПа)	Эквивалент углерода	
М15	406,4	20,62	X42NS	42,2 (415)	0,38	

## ПЕРЕЧЕНЬ ОПЕРАЦИЙ СБОРКИ И СВАРКИ

№ п/п	ОПЕРАЦИИ	СОДЕРЖАНИЕ ОПЕРАЦИИ И ТРЕБОВАНИЯ	ОБОРУДОВАНИЕ И ИНСТРУМЕНТЫ
1	Очистка полости труб	Внутреннюю полость очистить от земли, снега и других загрязнений	Приспособление

1	2	3	4
2	Входной контроль труб	<ul style="list-style-type: none"> <li>• Все трубы подлежат визуальному контролю: маркировка труб, наружный диаметр и толщина стенки должны соответствовать проекту</li> <li>• Риски и царапины на теле трубы должны быть исправлены шлифовальным инструментом, при этом толщина стенки не должна быть менее 20 мм</li> <li>• Задир и вмятины должны быть вырезаны. После вырезки произвести шлифовку кромок</li> </ul>	<p>Измерительный инструмент</p> <p>Шлифовальная машинка</p> <p>Газовый резак, шлифовальная машинка</p>
3	Подготовка торцов труб	<ul style="list-style-type: none"> <li>• Кромки труб и прилегающую к ним поверхность труб; шириной не менее 25 мм, зачистить до чистого металла</li> </ul>	Механическая щетка, напильник
4	Предварительный подогрев	<ul style="list-style-type: none"> <li>• Произвести предварительный подогрев концов труб до 175° С</li> </ul>	Кольцевой подогреватель, термокаркасы или контактный термометр
5	Сборка труб	<ul style="list-style-type: none"> <li>• Сборку труб осуществлять на наружном центраторе</li> <li>• Величина внутреннего смещения не должна превышать 1,6 мм</li> <li>• Величина зазора должна быть 1,3-3,0 мм</li> <li>• Снятие центратора производить после сварки 50% корневого прохода</li> </ul>	<p>Центратор</p> <p>Шаблон СШ</p> <p>Шаблон СШ</p>
6	Сварка труб	<ul style="list-style-type: none"> <li>• Перед прихваткой проверить температуру подогрева, она должна быть не ниже 175° С. Произвести прихватку целлюлозными электродами Е7010. Поверхность и концы прихваток зашлифовать</li> <li>• Минимальное количество прихваток - 4. Длина прихватки - 100 мм</li> <li>• Количество сварщиков на 1 стык - 2</li> <li>• Выполнить сварку корневого слоя шва электродами целлюлозного типа Е7010. Направление сварки - сверху вниз</li> <li>• Произвести сварку горячего прохода целлюлозными электродами Е7010. Направление сварки - сверху вниз</li> <li>• Зачистку шва после горячего прохода и последующих слоев производить механической щеткой</li> <li>• Выполнить сварку заплывающего обильного слоя электродами целлюлозного типа Е7010</li> <li>• Минимальная толщина заплывающего слоя - 15 мм</li> </ul>	<p>Термометр ТП-1 (ТП-2), термокарандаш</p> <p>Механическая щетка</p>

## СВАРОЧНЫЕ МАТЕРИАЛЫ, РЕЖИМЫ ПРОКАЛКИ И СВАРКИ

Назначение	Тип электрода	Диаметр, мм	Прокалка °С	Время, ч	Сварочный ток, А
Корневой слой	E7010	4,0	90	1,5	100-140
"Горячий" проход	E7010	4,0			130-170
Заполняющие слои	E7010	4,0			120-160

**Примечание. 1.** Все сварные стыки подвергаются 100% контролю радиографическим методом.

2. Время между сваркой корня и горячего прохода, а также между "горячим" проходом и 1-ым заполняющим проходом не должно превышать 5 мин
3. Все стыки должны быть сварены полностью до конца смены. Не допускается оставлять незавершенными стыки после окончания смены.
4. По окончании сварки сваренный стык необходимо укрыть теплоизоляционным материалом.
5. ВСЕ сварные стыки подвергаются термообработке: нагрев до 595-650° С, выдержка 42 мин

**ГЛАВНЫЙ СВАРЩИК**

## **МЕХАНИКА РАЗРУШЕНИЙ ПРИ ИСПЫТАНИЯХ НА ПРОЧНОСТЬ СТЫКОВЫХ СВАРНЫХ СОЕДИНЕНИЙ ИЗ ПОЛИЭТИЛЕНОВЫХ ТРУБ**

*Авторы: М.А. Красников, В.А. Соколов, Ю.В. Пожалов.  
Отраслевой институт «Омскгазтехнология» О.А.О «Запсибгазпром»*

Рассматриваемый вопрос касается установления необходимой достаточности требований при оценке качества стыковых сварных соединений из полиэтиленовых труб, подхода к методам оценки качества при испытаниях на статическое растяжение, для чего необходимо установить - что является критерием качества - равнопрочность сварного соединения или прочность сварного шва.

Действующими нормативными документами установлен первый вид испытаний, причем грат стыка не удаляется.

Проведенные в лаборатории института эксперименты показывают, что более объективная оценка качества сварных соединений возможна при испытаниях образцов без грата, когда деформация распространяется по всей длине измеряемой базы, в то время как, при испытаниях образцов с гратом оценке качества подлежат только 1/2 длины образца, что наглядно показано на графиках (рисунок 1).

Следует обратить внимание на характер изменения нагрузки и деформации непосредственно шва и около шовной зоны - падение нагрузки на 5% с последующим ростом до прежнего значения и повышенное по отношению к основному материалу значение относительного удлинения на этом участке.

Объяснение этому следует из технологии сварки - нагрев и деформация структурных образований с последующим растяжением их при испытаниях. При распространении деформации, через шов и около шовные зоны достаточно четко проявляется плоскость сглавления, которая за счет сдвиговых деформаций разворачивается под углом 45° к поверхности образца.

При испытаниях образцов с гратом разрушение происходит, как правило, в подгратовой зоне, что не позволяет дать объективную оценку качества в целом.

Представляет интерес и испытание образцов толщиной более 10 мм.

Требования действующих нормативных документов ГОСТ Р 50838-95 с изм. 1, СНиП 30502-87, ГОСТ 11262-80, СП 42-101-96 не согласованы в части толщины и подготовки образца к испытаниям, определения показателей прочности - изм. 1 ГОСТ Р 50838 показатель предела текучести материала исключен, в то же время СНиП 30502, СП 42-101 этот показатель для сварного соединения контролируется. Проведенные эксперименты показывают, что прочность сварного шва по толщине стенки неравномерно: в центральной ее части прочность несколько меньше по отношению к внутренней и внешней. В связи с этим необходимо установить метод испытаний и форму образцов толщиной более 10 мм.

Учитывая тот факт, что зона термического влияния при стыковой сварке труб из полиэтилена отсутствует, а также свойства полиэтилена к релаксационным процессам весьма перспективным, с точки зрения технико-экономической целесообразности, является форма образца тип II ГОСТ 11262, при этом, длина измеряемой базы определяется толщиной стенки свариваемых труб, т.к. при испытаниях определяется прочность сварного шва, при этом нет необходимости определять механические характеристики свариваемого материала.