

О Т Р А С Л Е В О Й С Т А Н Д А Р Т

Баки и резервуары ТЭС и АЭС из углеродистой стали
емкостью до 1000 м³

ОСТ

БАКИ ЦИЛИНДРИЧЕСКИЕ ВЕРТИКАЛЬНЫЕ

34-42-560 -82

Типы и основные размеры ОКП 52 6526

Важен ОСТ 34-42-395-77

Приказом Министерства энергетики и электрификации СССР

от ~~25.11.82~~~~Т 414~~

срок введения установлен

① ~~20.12.88~~

① №4254

② 11.03.91

② 21^ас ~~01.03.82~~ 01.02.89до ~~01.03.87~~ 01.01.94

01.01.96

Несоблюдение стандарта преследуется по закону

1. Настоящий стандарт распространяется на баки цилиндрические вертикальные емкостью от 1 до 100 м³, рассчитанные на избыточное давление 0,002 МПа (0,02 кгс/см²) и вакуум 0,00025 МПа (0,0025 кгс/см²). Баки, устанавливаемые вне помещений, рассчитаны на снеговую нагрузку 0,002 МПа (0,02 кгс/см²) и ветровую нагрузку 0,001 МПа (0,01 кгс/см²).

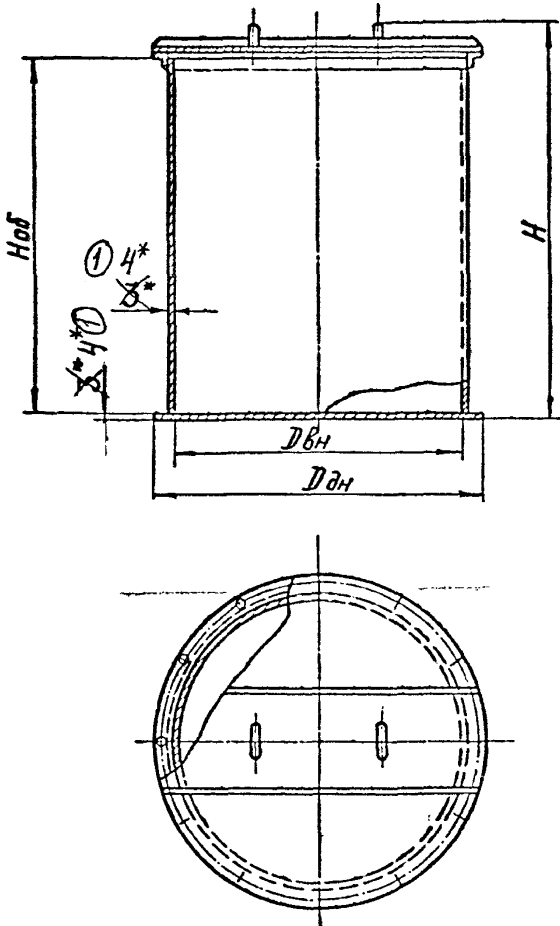
Вне помещения могут быть установлены баки емкостью 63 и 100 м³.

2. Баки цилиндрические вертикальные изготавливаются по рабочим чертежам ~~Т168-01-00-000~~ ~~Т168-11-00-000~~

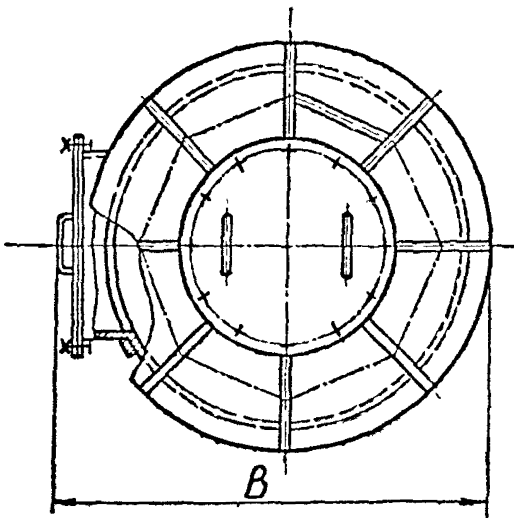
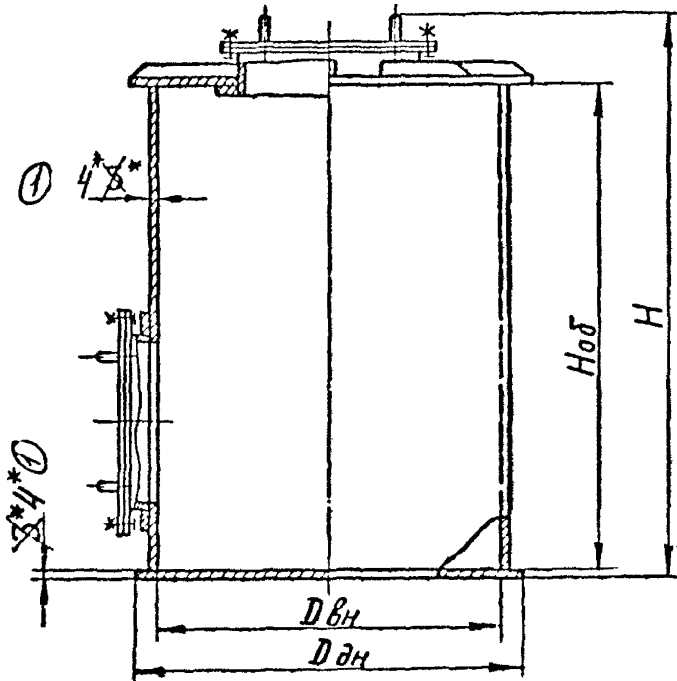
18-527.00.000 ÷ 18-527.00.000-03

18-528.00.000 ÷ 18-528.00.000-06

3. Типы и основные размеры баков должны соответствовать указанным на черт.1 и 2 и в таблице.



Черт.1



Черт.2

Размеры в мм

Объем полезный, м ³	Черт.	D _{вн}	D _{вн}	H _{об}	H	B	Масса, кг
1,0	1	1030	1160	1500	1605 1610	-	185 235
1,6				1950	2055		220 285
2,5		1670	1770	1500	1610		315 420
4,0				1950	2055		375 495
6,3	2	2150	2250	3000	3350	2070	770 1100 ①
10,0						2600	985 1350
16,0		3000	3100	2400	2730	3500	1250 1690
25,0				3750	4100 4090		1585 2100
40,0		3600	3900	6000	6350 6340	4260	2100 2730
63,0							2750 3620
100,0		4800	4900	5600	6140 6200	5270	3780 4750

4. Дополнительные сведения приведены в ОСТ 34-42-560-62.

~~5. Заводы-изготовители изготавливают банки из листа~~
~~толщиной 4 мм и выше.~~ ①

ЛИСТ РЕГИСТРАЦИИ ИЗМЕНЕНИЙ

ОСТ 34-42-560-82

Изм.	Номер листов (ст.дании)				Номер документа	Подпись	Дата	Срок введения изм.
	измененных	замененных	новых	аннулиро- ванных				
1	1,2, 4,5, 3.				Приказ №425а от 20.12.88	<i>[Signature]</i>	15.03.89	с 01.02.89 до 01.01.91
2	1				Приказ №21а от 11.03.91.			до 01.01.96