

РУКОВОДЯЩИЙ НОРМАТИВНЫЙ ДОКУМЕНТ

КРАНЫ БАШЕННЫЕ СТРОИТЕЛЬНЫЕ.

НОРМЫ РАСЧЕТА

РД 22-166-86

Москва

РУКОВОДЯЩИЙ НОРМАТИВНЫЙ ДОКУМЕНТ

Краны башенные строительные.
Нормы расчета
ОМН (ОКСТУ)

РД 22-166-86

Дата введения 01.01.87

Настоящий руководящий документ (РД) распространяется на башенные строительные передвижные рельсовые, стационарные, приставные и самоподъемные краны и устанавливает нормы их прочного расчета.

РД не распространяется на краны, оборудованные грузовыми электромагнитами, а также на краны, технические задания на разработку которых утверждены до введения настоящего РД.

1. ОБЩИЕ ТРЕБОВАНИЯ К РАСЧЕТУ

1.1. Расчет крана должен проводиться для проверки его безопасности в рабочем и нерабочем состояниях.

Рабочим считают состояние, в котором кран полностью смонтирован и кран или его части (с грузом или без груза) могут перемещаться с помощью механизмов крана.

Нерабочими считают состояния, в которых:

груз отсутствует, кран отключен от источника энергии и установлен в положение, предусмотренное инструкцией по эксплуатации;

при монтаже или демонтаже;

при погрузке (выгрузке) и перебазировании крана в демонтированном виде (частично или полностью);

при испытаниях крана.

1.2. Расчет крана должен содержать проверки:

устойчивости свободно стоящего крана и свободно подвешенной стрелы против опрокидывания, прочности и устойчивости элементов металлических конструкций и деталей механизмов, прочности канатов, давлений на колеса передвижных и на опоры приставных и самоподъемных кранов, а также тормозов и двигателей по наибольшему моменту от однократного действия наибольших нагрузок, ожидаемых за срок службы крана или его отдельных рассчитываемых частей;

на усталость элементов несущих металлических конструкций и деталей механизмов от многократного действия нагрузок различного значения, ожидаемых за срок службы рассчитываемых частей.

1.2.1. Проверку прочности всех канатов, а также тормозов механизмов подъема груза и стрелы по наибольшему моменту производят в соответствии с Правилами Госгортехнадзора СССР, утвержденными 30 декабря 1969 года.

1.2.2. Выбор элементов несущих металлических конструкций и деталей механизмов, подлежащих проверке на усталость и проверку этих элементов и деталей на усталость производят по действующей нормативно-технической документации с учетом требований настоящего стандарта.

1.2.3. Допускается параметры комплектующих изделий, расчет которых не установлен в настоящем стандарте, проверять расчетом по нормам, установленным поставщиком.

1.3. Исходные данные для расчета должны соответствовать указанным в конструкторской и эксплуатационной документации на кран.

Геометрические характеристики крана должны определяться по проектной геометрической схеме его конструкции без учета деформаций.

1.4. Требования к расчету крана и его элементов на однократное действие наибольших нагрузок

1.4.1. В расчетах, за исключением проверки устойчивости крана и стрелы против опрокидывания, следует учитывать нормативные и случайные составляющие нагрузок, определяемые в соответствии с разд.2 в сочетаниях, установленных в табл.1. Сочетания нагрузок для проверки устойчивости крана и стрелы установлены в разд.3. Направления нагрузок в каждом сочетании по табл.1 должны приниматься наиболее неблагоприятными для крана или его элементов.

В сочетаниях нагрузок, включающих ветровую нагрузку, должны учитываться нагрузки от наклона основания крана, совпадающего с направлением ветра и определяемого в соответствии с п.1.4.4.

Таблица 1

Наименование нагрузки	Нагрузки для номеров сочетаний							
	1	2	3	4	5	6	7	8
Испытательная	H							
Вес крана	H	H	H	H	H	H	H	
Вес груза		H+C		H+C	H+C			
От привода механизма								H+C
Ветровая:								
в рабочем состоянии крана		H+C	H+C	H+C				
в нерабочем состоянии крана						H+C		
Динамическая:								
при подъеме и опускании груза		C						
при повороте		H+C						
при передвижении крана		C	C					

Условные обозначения:

H - учитывают только нормативную составляющую нагрузки; случайная составляющая - несущественна;

С - учитывает только случайную составляющую нагрузки; нормативная составляющая - несущественна (равна нулю);

Н+С - учитывает нормативную и случайную составляющие нагрузки.

1.4.2. Сочетания нагрузок для расчета отдельных элементов крана следует выбирать по табл.2.

Разрешается определять расчетное, т.е. наиболее неблагоприятное сочетание нагрузок на кран в его рабочем состоянии, используя только нормативные составляющие нагрузок.

1.4.3. Взаимное положение частей крана во всех предусмотренных конструктивных исполнениях должно приниматься наиболее неблагоприятным из числа допускаемых техническим описанием и инструкцией по эксплуатации (ТО) и инструкцией по перевозке, монтажу, пуску, регулированию и обкатке изделий на месте их применения (ИМ).

Допускается определять расчетное т.е. наиболее неблагоприятное взаимное положение частей крана в его рабочем состоянии, используя только нормативные составляющие нагрузок.

Для кранов, у которых в нерабочем состоянии предусмотрено свободное вращение поворотной части, допускается в качестве расчетного принимать такое ее положение, которое она займет под действием ветра нерабочего состояния.

1.4.4. Наклоны основания крана и его элементов к горизонтالي в рабочем и нерабочем состояниях должны приниматься в соответствии с ТО и ИМ, но быть не менее указанных в табл.3.

Таблица 2

Вид расчета	Элементы крана	Номер сочетаний нагрузок по табл. I
Проверка двигателей и тормозов механизмов, кроме указанных в п.1.2.1, по наибольшему моменту	Механизмы подъема груза	I,5
	Механизмы подъема стрелы	I,4
	Механизмы поворота и передвижения крана и грузовой тележки	4

Вид расчета	Элементы крана	: Номера сочетаний нагрузок : по табл.1
	Механизмы, используемые при монтаже (демонтаже) крана, выдвижении и наращивании башни или самоподъема крана	3*
Расчет на прочность и устойчивость элементов металлических конструкций и деталей механизмов	Кривковая подвеска, грузовой полиспаст, механизм подъема груза	1,5
	Стреловой расчал и полиспаст, механизм подъема стрелы	1,4
	Механизм передвижения крана и грузовой тележки	1,8
	Механизм поворота	8
	Ходовые тележки всех кранов, поворотная платформа, портал, ходовая рама, башня, подкосы башни, стрела и гусек, противовесная консоль	1,2,3,6
	Оголовок башни, распорка	1,2
	Грузовая тележка	1,2
	Рельсовые захваты	6
	Механизмы и части конструкций, нагружаемые при монтаже (демонтаже)	3*
	Механизмы и части конструкций, нагружаемые при выдвижении и наращивании или самоподъеме крана	3*, 8
	Части конструкции, нагружаемые при погрузке и перебазировании крана	7

*Динамические нагрузки при передвижении крана не учитывают

Если согласно ТО и ИМ в нерабочем состоянии кран устанавливается на участке пути с бетонным основанием, то при проверке устойчивости против опрокидывания при монтаже или в нерабочем состоянии следует принимать $\zeta = 0,01$ рад.

Если пути уложены на бетонном основании или эстакаде, то следует принимать $\zeta = 0,004$ рад.

Примечание. В - база (колея) передвижного крана, м

1.4.5. Для обеспечения устойчивости и прочности крана в це-

лом и элементов металлических конструкций и механизмов должны выполняться следующие неравенства:

Таблица 3

Виды расчета	: Наклон основания крана : или его элемента к : горизонтали : ζ , рад.
Проверка устойчивости крана против опрокидывания	0, I/B
Расчет на прочность и устойчивость элементов металлических конструкций и деталей механизмов:	
для передвижных и самоподъемных кранов	0,05/B + 0,004
для приставных кранов	0
Проверка двигателей и тормозов механизмов по наибольшему моменту:	
поворота	
кранов с поворотной башней	0,008
кранов с неповоротной башней	0,016
передвижения крана	0,010
передвижения грузовой тележки	0,035

при сравнении усилий

$$KN^H \leq \sigma_0 N^P; \quad (1)$$

при сравнении моментов

$$KM^H \leq \sigma_0 M^P; \quad (2)$$

при сравнении напряжений

$$K\sigma^H \leq \sigma_0 R^P; \quad (3)$$

где K^H - усилие от нормативных составляющих нагрузок, $H(KH)$;

M^H - момент от нормативных составляющих нагрузок, $H \cdot M$ ($KH \cdot M$);

σ^H - напряжение (нормальное или касательное) от нормативных составляющих нагрузок, $M/Па$;

N^P - расчетная несущая способность по усилию, $H(KH)$;

M^P - расчетная несущая способность по моменту, $H \cdot M$ ($KH \cdot M$), принимаемая равной:

а) при проверке двигателей и тормозов по наибольшему моменту - максимальному моменту двигателя $M_{дв}$ с учетом ограничения его значения электрическими и механическими устройствами или моменту тормоза M_T , на который он регулируется для обеспечения безопасности работы крана;

б) при проверке устойчивости кранов против опрокидывания - удерживающему моменту $M_{уд}$;

R^p - расчетное сопротивление, $МПа$ принимаемое для деталей механизмов равным меньшему из двух значений: 0,8 от предела текучести или 0,5 от предела прочности, для металлических конструкций - по СНиП II-23-81.

K - коэффициент перегрузки, учитывающий отклонение нагрузок в неблагоприятную сторону, принимаемый:
 при расчете на испытательные нагрузки $K = 1$;
 при расчете на другие сочетания нагрузок по табл.4;
 для элементов, не указанных в табл.4, K определяют по формуле

$$K = 1 + K_1 K_2, \quad (4)$$

где K_1 - коэффициент надежности, принимаемый для рабочего состояния по табл.5, для нерабочего состояния $K_1 = 3$;

K_2 - коэффициент изменчивости, определяемый по одной из следующих формул:

$$K_2 = \frac{(\sum N_i^2)^{1/2}}{N_H}, \quad \text{если используется формула (1);} \quad (5)$$

$$K_2 = \frac{(\sum M_i^2)^{1/2}}{M_H}, \quad \text{если используется формула (2)} \quad (6)$$

$$K_2 = \frac{(\sum \sigma_i^2)^{1/2}}{\sigma_H}, \quad \text{если используется формула (3)} \quad (7)$$

где N_i - усилие от среднего квадратичного отклонения учитываемой случайной составляющей нагрузки, $Н(кН)$;

M_i - момент от среднего квадратичного отклонения учитываемой случайной составляющей нагрузки, $Н\cdot м(кН\cdot м)$;

σ_i - напряжение (нормальное или касательное) от среднего квадратичного отклонения учитываемой случайной составляющей нагрузки, $МПа$.

Таблица 4

Вид расчета	Элементы крана	K
Проверка прочности	Элементы механизмов поворота, передвижения крана и передвижения грузовой тележки	1,15
	Элементы механизмов подъема груза и стрелы, краковая подвеска, грузовой полиспасть, противовесная консоль	1,50
	Элементы металлических конструкций и механизмов, нагружаемые во время монтажа и выдвижения баши при грузовом моменте крана:	
	до 25 т·м включ.	1,30
	св.25 до 200 т·м включ.	1,15

Вид расчета	Элементы крана	К
	св. 200 т·м	1,10
	Элементы металлических конструкций, нагружаемые во время перебазирования крана на подкатных тележках по шоссе/на дорогам	
	При скорости перевозки: до 40 км/ч включ.	1,8
	св.40 км/ч	2,2
Проверка двигателей по наибольшему моменту	Механизмы подъема груза	1,5
	Механизмы подъема стрелы	1,35
	Механизмы поворота, передвижения крана и передвижения грузовой тележки	1,30
	Механизмы, используемые для монтажа и выдвижения балки	1,5
Проверка тормозов по наибольшему моменту	Механизмы, используемые для выдвижения балки и монтажа	1,5
	Механизмы поворота, передвижения крана и передвижения грузовой тележки	1,2

*Только для сочетаний нагрузок 3 по табл.1

Таблица 5

Класс ответственности крана:	К, при классе ответственности элемента		
	I	II	III
I	6,0	5,5	5,0
II	5,5	5,0	4,5
III	5,0	4,5	4,0

Примечания:

- Класс ответственности крана устанавливает в зависимости от области его применения:
 - подача бетона на гидротехническом строительстве;
 - все виды строительства, за исключением указанных для классов I и III, обслуживание складов;
 - малозэтажное и сельское строительство.
- Класс ответственности элемента устанавливает в зависимости от сборочной единицы, к которой он принадлежит:

- I - ходовые тележки, ходовая рама, поворотная платформа, башня и детали ее крепления, кабина машиниста и детали ее крепления, опорно-поворотное устройство кранов с нижним противовесом, кран в целом при расчете устойчивости;
- II - механизмы подъема груза и стрелы, стрела и детали ее крепления, противовесная консоль, опорно-поворотное устройство кранов с верхним противовесом;
- III - все сборные единицы крана, за исключением указанных для классов I и II.

m_0 - коэффициент условий работы, определяемый по формуле

$$m_0 = m_1 \cdot m_2, \quad (8)$$

где m_1 - коэффициент ответственности, принимаемый для тормозов равным I, в остальных случаях - по табл.6, для нерабочего состояния - I,05.

Таблица 6

Класс ответственности крана	m_1 при классе ответственности элемента		
	I	II	III
I	0,85	0,90	0,95
II	0,90	0,95	I,00
III	0,95	I,00	I,05

m_2 - коэффициент, учитывающий особенности работы элемента или части металлической конструкции, детали механизма, принимаемые: по табл.7, а для элементов, не указанных в табл.7, равным I

Таблица 7

Элемент металлической конструкции, деталь механизма	m_2
1. Элементы металлической конструкции с малым поперечным сечением: листы, трубы, гнутые профили со стенками толщиной до 4 мм; равнобокие уголки до (63x63x6) мм; неравнобокие уголки до (90x56x6) мм, швеллеры до № 8, если по условиям закрепления коэффициент m_2 не должен быть меньше	0,9
2. Элементы металлической конструкции, работающие на сжатие и прикрепленные односторонне:	
а) элементы решетки пространственных ферм из одиночных равнобоких уголков или неравнобоких уголков, прикрепленных широкими полками:	
при решетке с совмещенными в смежных гранях узлами	0,9
при решетке с несовмещенными в смежных гранях узлами	0,8

Элемент металлической конструкции, деталь механизма	:	m_2
б) элементы из одиночных уголков, за исключением элементов, перечисленных в п.2а настоящей таблицы		0,75
в) элементы из одиночных швеллеров, прикрепленных стенкой		0,90
3. Болты диаметром до 12 мм		0,85
4. Электродвигатели механизмов подъема груза и стрелы при проверке по наибольшему моменту		0,80
5. Оси и пальцы, соединяющие элементы металлической конструкции		0,85
6. Детали крепления канатов		0,60

1.5. Требования к расчету металлической конструкции и деталей механизмов крана на усталость

1.5.1. При расчете несущей металлической конструкции крана должно учитываться наибольшее возможное в пределах данной группы режима работы крана число циклов его работы с наибольшей массой груза, определяемое по формуле

$$N_i = N' \cdot K_{\varphi} \quad (9)$$

где N' — расчетное число циклов работы крана;

K_{φ} — расчетный коэффициент нагрузки крана.

Предполагается, что остальные циклы работы крана, число которых $N' - N_i$, совершает без груза. Эти циклы должны учитываться только при расчете элементов, расположенных ниже опорно-поворотного устройства.

Группа режима работы крана, расчетное число циклов работы крана и расчетный коэффициент нагрузки крана устанавливаются по справочному приложению I.

1.5.2. При расчете деталей механизмов, усталость которых определяется циклами напряжений, обусловленными вращением рассчитываемых деталей, должно учитываться только наибольшее возможное в пределах данной группы режима работы механизма вре-

мя его работы T в ч с нормативной нагрузкой, определяемое по формуле

$$T = T^P K_p, \quad (10)$$

где T^P - расчетное общее время работы механизма, ч;

K_p - расчетный коэффициент нагрузки.

Группу режима работы механизма, расчетное общее время его работы и расчетный коэффициент нагрузки устанавливают по справочному приложению 2.

1.5.3. При расчете деталей механизмов, усталость которых определяется циклами напряжений, обусловленными изменением крутящего момента, число циклов изменения крутящего момента N_2 должно приниматься не менее указанных в табл.8.

1.5.4. При расчете сварных элементов металлических конструкций и деталей механизмов на усталость расчетное сопротивление усталости следует принимать с учетом полноты контроля сварных соединений радиографическими или другими физическими методами.

Допускается учитывать полноту контроля сварных соединений с помощью коэффициента K_K , понижающего сопротивления усталости и принимаемого по табл.9; для основного металла вдали от сварного шва и для несварных соединений $K_K = 1$.

Таблица 8

Наименования механизмов	: N_2
Механизмы подъема груза и стрелы	$1,2N_2^*$
Механизмы поворота:	
кранов с балочной стрелой	$600 T^P$
кранов с подъемной стрелой	$1000 T^P$
Механизм передвижения грузовой тележки	$200 T^P$
Механизм передвижения:	
кранов с балочной стрелой	$600 T^P$
кранов с подъемной стрелой	$1000 T^P$

* N_1 - число циклов работы крана с наибольшей массой груза за время работы рассчитываемого механизма.

Примечание. Допускается уменьшать число N_2 : для механизма с

ворота - в два раза, если предусмотрена пониженная фиксированная частота вращения крана, обеспечивающая скорость точки подвеса при максимальном вылете не более 0,3 м/с; для механизма передвижения - в два раза, если привод имеет не менее чем 3 пусковых ступени управления, и дополнительно в два раза, если он не содержит червячных или глобоидных передач.

Таблица 9

Вид сварного соединения	Длина контролируемого шва, % от полной длины шва	K_K
Стыковое соединение, расположенное перпендикулярно или под углом к действующему усилию	100	1,0
	25	0,8
Стыковое соединение, расположенное параллельно действующему усилию	25	1,0
Угловое соединение	25	1,0
	0	0,8

2. ОПРЕДЕЛЕНИЕ НАГРУЗОК НА КРАН

2.1. Нормативные составляющие нагрузок

2.1.1. Нормативная составляющая веса крана должна определяться по конструкторской документации.

2.1.2. Нормативная составляющая веса груза должна определяться исходя из грузоподъемности крана при данном значении вылета.

2.1.3. Нормативная составляющая ветровой нагрузки должна определяться как статическая составляющая по ГОСТ 1451-77.

2.1.4. Нормативная составляющая горизонтальной динамической нагрузки при повороте $R_{повi}^H$ θH , приложенной к грузу или любой части, расположенной на стреле и противовесной консоли, и действующей перпендикулярно к плоскости подвеса стрелы и консоли, должна определяться по формуле

$$R_{повi}^H = \frac{M_{изб\ \omega_0}}{g_{\Sigma}} \cdot k_i \cdot m_i, \quad (II)$$

где $M_{из}$ - избыточный момент на валу двигателя или тормоза механизма поворота, Н·м;

ω_0 - общее передаточное число механизма поворота;

li - расстояние от оси вращения до центра тяжести рассматриваемой части, м;

mi - масса рассматриваемой части, кг;

J_{Σ} - суммарный момент инерции крана и груза относительно оси вращения, кг·м².

Для кранов с поворотной башней и противовесом, расположенным внизу, разрешается определять суммарную нормативную составляющую нагрузки $R_{пов}^H$, приложенной к точке подвеса груза, по

формуле

$$R_{пов}^H = \frac{M_{из} \omega_0}{L}, \quad (12)$$

где L - вылет, м.

2.1.5. Нормативная составляющая нагрузки от привода механизмов поворота и передвижения крана, а также механизмов передвижения грузовой тележки должна определяться исходя из максимального момента двигателя $M_{дв}$ с учетом ограничения его значения электрическими и механическими устройствами или момента тормоза M_T , на который он регулируется для обеспечения безопасной работы крана.

2.1.6. Испытательная нагрузка должна устанавливаться в соответствии с Правилами Госгортехнадзора СССР, утвержденными 30 декабря 1969 года (применительно к опытным образцам), и конструкторской документацией на кран.

2.2. Случайные составляющие нагрузок

2.2.1. Среднее квадратическое отклонение случайной составляющей веса груза SQ должно определяться по формуле

$$SQ = K_3 Q^H, \quad (13)$$

где Q^H - нормативная составляющая веса груза;

K_3 - коэффициент, принимаемый по табл.10

2.2.2 Среднее квадратическое отклонение ветровой нагрузки,
(динамическая составляющая по ГОСТ 1451-77, вызванная колеба-

Таблица 10

Грузоподъемность, т	: Нормативная сос- : табляющая веса : груза, кН	: K_3 при режимах работы : крана		
		: легком	: среднем	: тяжелом
До 1,5 включ.	До 15 включ.	0,06	0,08	0,10
Св. 1,5 до 10 включ.	Св. 15 до 100 включ.	0,05	0,06	0,07
Св. 10	Св. 100	0,04	0,05	0,06

Примечание. При работе с грейфером коэффициент K_3 должен
быть увеличен в два раза.

ниями крана от пульсации ветра и действующая в месте приложе-
ния нормативной ветровой нагрузки) S_w должно определяться по
формуле

$$S_w = m_n \xi W^H$$

где W^H - нормативная составляющая нагрузки;

m_n - коэффициент пульсации ветра, принимаемый по табл. II в
зависимости от высоты расположения опорного шарнира
стрелы над поверхностью земли H_0 ;

ξ - коэффициент динамичности, принимаемый по табл. I2 для
стационарных, самоподъемных и приставных кранов, в за-
висимости от периода T , свободных колебаний, определяе-
мого по рекомендуемому приложению 3 или по табл. I3

$H_0, м$: От 0 до : 20 включ.	: Св. 20 до : 30 включ.	: Св. 30 до : 40 включ.	: Св. 40 до : 50 включ.	: Св. 50 до : 60 включ.
m_n	0,120	0,110	0,105	0,100	0,095

Продолжение табл. II

$H_0, м$: Св. 60 до : 70 включ.	: Св. 70 до : 80 включ.	: Св. 80 до : 90 включ.	: Св. 90 до : 100 включ.	: Св. 100 до : 200 включ.
m_n	0,090	0,085	0,080	0,075	0,070

Таблица 12

T, c	1	2	3	4	5	6	7	8
ξ	1,75	2,25	2,65	2,96	3,16	3,22	3,26	3,30

Примечание. Для промежуточных значений T , допускается линейная интерполяция.

Таблица 13

:		Период свободных колебаний T, c										
Наиболь- ший вылет крюка, м	:	при высоте расположения опорного шарнира стрелы над плоскостью фундамента или верхней горизонтальной связью H_{Σ}										
	:	до 20 м включ.	:	от 21 до 40 м включ.	:	от 41 до 60 м включ.	:	от 61 до 80 м включ.	:	от 81 до 100 м включ.	:	от 101 до 120 м включ.
:		и грузоподъемности при наибольшем вылете, т										
:		от 1 до 5	:	от 6 до 10	:	от 11 до 20	:	от 21 до 30	:	от 31 до 40	:	от 41 до 50
:		включ.	:	включ.	:	включ.	:	включ.	:	включ.	:	включ.

10	1,50	1,60	1,70	1,90	1,70	1,90	2,20	2,50	2,70	2,90
20	1,60	1,70	1,90	2,20	1,90	2,20	2,50	2,70	2,90	3,10
30	1,70	1,90	2,20	2,50	2,20	2,50	2,70	2,90	3,10	3,40
40	1,90	2,20	2,50	2,70	2,50	2,70	2,90	3,10	3,40	3,70
50	2,20	2,50	2,70	2,90	2,70	2,90	3,10	3,40	3,70	4,00
60	2,50	2,70	2,90	3,10	2,90	3,10	3,40	3,70	4,00	4,50

Примечание. Для стационарного, самоподъемного и приставного крана без груза на крюке период свободных колебаний T , допускается принимать равным $2/3$ периода свободных колебаний того же крана с грузом на крюке.

Для свободностоящих кранов коэффициент динамичности ξ

должен определяться по формуле
$$\xi = 3 \sqrt{\frac{Q_k^H h_k + Q^H h_Q}{J_{кр}}} \quad (15)$$

где Q_k^H - нормативная составляющая веса крана, кН;

Q^H - нормативная составляющая веса груза, кН;

h_k - высота центра тяжести крана над плоскостью его опорного контура, м;

h_Q - высота точки подвеса грузового полиспаста над плоскостью опорного контура крана, м;

$J_{кр}$ - момент инерции крана относительно ребра опрокидывания, т·м² (для кранов, у которых $\frac{H_{\Sigma}}{8} \geq 3$, где H_{Σ} - высота

опорного шарнира стрелы над плоскостью опорного контура, допускается определять $J_{кр}$ относительно горизонтальной оси, перпендикулярной к плоскости подвеса стрелы и проходящей через геометрический центр плоскости опорного контура).

2.2.3. Среднее квадратическое отклонение случайной составляющей ветровой нагрузки на груз (динамическая составляющая по ГОСТ 1451-77 нагрузки, вызванная колебаниями груза от пульсации ветра) должно приниматься равным $0,1$ нормативной ветровой нагрузки на груз.

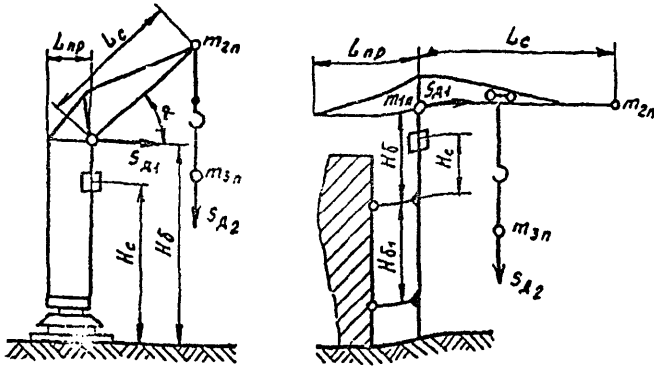
2.2.4. При работе механизма подъема груза должны быть определены средние квадратические отклонения случайных составляющих динамических нагрузок S_{A_1} и S_{A_2} (черт.1).

При работе механизма поворота должно быть определено среднее квадратическое отклонение случайной составляющей динамической нагрузки S_{A_3} (черт.2)

При работе механизма передвижения должно быть определено среднее квадратическое отклонение случайной составляющей динамической нагрузки S_{A_4} (черт.3).

Средние квадратические отклонения случайных составляющих перечисленных динамических нагрузок допускается определять по рекомендуемому приложению 3.

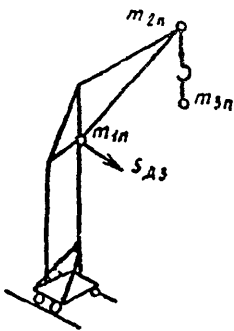
При этом в расчете средние квадратические отклонения случайных составляющих горизонтальных динамических нагрузок S_{A_1} , S_{A_3} и S_{A_4} должны приниматься не менее чем $a_1 (m_{1n} + m_{2n})$ и составляющей вертикальной динамической нагрузки S_{A_2} - не менее чем $a_2 m_{3n}$, где $a_1 = 0,1 \text{ м/с}^2$, $a_2 = 0,5 \text{ м/с}^2$; m_{1n} , m_{2n} и m_{3n} массы частей крана и груза в кг, приведенные соответственно к точкам 1, 2 и 3 конструкции (черт.1, 2, 3), определяемые согласно п. 2.2.4.1.



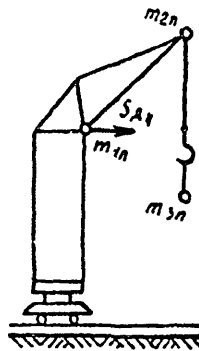
Черт. I

2.2.4.1. Приведенная масса m_{i1n} должна определяться по формуле

$$m_{i1n} = \sum_j m_j a_j, \quad (16)$$



Черт.2



Черт.3

где m_j - масса частей крана или груза, сосредоточенная в точке j , кг;

a_j - коэффициент приведения массы m_j к точке i , принимаемый по табл. I4.

Таблица 14

Точки приведения	:Наименование час-: :тей крана	a_j
Опорный шарнир стрелы	Башня	$J_G/H_G^2 m_G$
	Сосредоточенные массы, расположенные на башне (кабина, механизмы и т.п.)	H_j^2/H_G^2
	Стрела, противовесная консоль (распорка) и части, расположенные на них	$1 - \frac{J_c + J_{np}}{(m_c + m_{np})L_c^2}$
Головка стрелы	Стрела, противовесная консоль, и части, расположенные на них	$\frac{J_c + J_{np}}{(m_c + m_{np})L_c^2}$

Обозначения:

- J_G - момент инерции башни, кг·м², относительно оси, перпендикулярной к плоскости подвеса стрелы и проходящей через точку пересечения оси башни с плоскостью опорного контура крана для свободно стоящих кранов или плоскостей верхней опоры крепления к зданию для приставных кранов (черт.1);
- m_G - масса башни, кг;
- H_G - высота расположения опорного шарнира стрелы над плоскостью опорного контура крана для свободно стоящих кранов или над плоскостью верхней опоры крепления к зданию для приставных кранов, опирающихся на здание (черт.1), м;
- J_c - момент инерции стрелы и частей, расположенных на ней, относительно оси, перпендикулярной к плоскости подвеса стрелы и проходящей через опорный шарнир стрелы, кг·м²;
- J_{np} - момент инерции противовесной консоли и частей, расположенных на ней, относительно оси, перпендикулярной к плоскости подвеса и проходящей через опорный шарнир консоли, кг·м²;
- m_c - масса стрелы, кг;
- m_{np} - масса противовесной консоли и других частей, расположенных на ней, кг;
- H_j - высота рассматриваемой сосредоточенной массы, расположенной на башне, над плоскостью опорного контура крана для свободно стоящих кранов или над плоскостью верхней опоры крепления к зданию для приставных кранов (черт.1), м;
- L_c - длина стрелы, м.

3. РАСЧЕТ УСТОЙЧИВОСТИ КРАНОВ И СТРЕЛ ПРОТИВ ОПРОКИДЫВАНИЯ

3.1. Расчет устойчивости против опрокидывания должен производиться для свободно стоящих кранов и свободно повешенных стрел.

3.2. Расчет устойчивости свободно стоящих кранов должен проводиться для следующих условий:

- при действии груза (грузовая устойчивость);
- при отсутствии груза (собственная устойчивость);
- при внезапном снятии нагрузки на кране;
- при монтаже или демонтаже.

3.2.1. Кран должен быть устойчив при действии опасной комбинации нагрузок относительно ребра опрокидывания, при котором кран по устойчивости максимально приближается к предельному состоянию.

Примечание. За ребро опрокидывания принимают прямые (по периметру опорного контура), соединяющие точки приложения равнодействующих давлений на ходовые тележки.

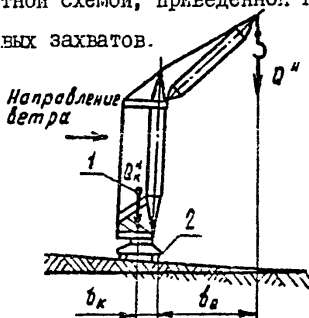
3.2.2. Для обеспечения устойчивости крана должно выполняться неравенство (2). При этом момент от нормативных составляющих нагрузок (нормативная составляющая опрокидывающего момента), удерживающий момент и коэффициент перегрузки должны определяться в соответствии с указаниями настоящего раздела.

3.2.3. При расчете устойчивости следует учитывать наклон кранового пути ζ , принимаемый по табл.3, а также деформацию конструкций крана и кранового пути (основания) от действия нормативных составляющих нагрузок. Допускается учитывать эти деформации введением дополнительного наклона кранового пути ζ_1 , принимаемого по табл.15.

Характеристика кранового пути	$i, \text{рад}$
Путь уложен на бетонном основании или эстакаде	0,02/В
Путь уложен на грунтовом или щебеночном балласте	0,05/В

3.2.4. Расчет грузовой устойчивости

3.2.4.1. Расчет грузовой устойчивости должен проводиться в соответствии с расчетной схемой, приведенной на черт.4, без учета действия рельсовых захватов.



1 - центр масс крана; 2 - ребро опрокидывания

Черт.4

3.2.4.2. Удерживающий момент $M_{уд}$ в кН·м должен определяться по формуле

$$M_{уд} = Q_k^H \delta_k, \quad (17)$$

где Q_k^H - нормативная составляющая веса крана, кН;

δ_k - расстояние от центра масс крана до вертикальной плоскости, проходящей через ребро опрокидывания, определенное с учетом наклона крана в сторону опрокидывания в соответствии с п.3.2.3, м.

3.2.4.3. Опрокидывающий момент от нормативных составляющих нагрузок M^H в кН·м должен определяться по формуле

$$M^H = Q^H \delta_Q + M_{в}^H, \quad (18)$$

где Q^H - нормативная составляющая веса груза, кН;

$M_{в}^H$ - момент относительно ребра опрокидывания от нормативной составляющей ветровой нагрузки рабочего состояния, действующей на кран и груз, определенная в соответствии с п.2.1.3, кН·м;

ℓ_a - расстояние от точки подвеса грузового полиспаста до вертикальной плоскости, проходящей через ребро опрокидывания, определенное с учетом наклона крана в сторону опрокидывания в соответствии с п. 3.2.3, м

3.2.4.4. Коэффициент изменчивости K_z должен определяться

по формуле

$$K_z = \sqrt{\frac{M_{sq}^2 + M_{swk}^2 + M_{sd}^2}{M^H}}, \quad (19)$$

где M_{sq} - момент относительно ребра опрокидывания от среднего квадратического отклонения случайной составляющей веса поднимаемого груза, кН·м, определяемый по формуле

$$M_{sq} = K_3 Q^H \ell_a; \quad (20)$$

M_{swk} - момент относительно ребра опрокидывания от среднего квадратического отклонения случайной составляющей ветровой нагрузки на кран, кН·м, определяемой по формуле

$$M_{swk} = m \xi M_{wk}^H, \quad (21)$$

где M_{wk}^H - момент относительно ребра опрокидывания от нормативной составляющей ветровой нагрузки рабочего состояния, действующей на кран, кН·м;

M_{swc} - момент относительно ребра опрокидывания от среднего квадратического отклонения случайной составляющей ветровой нагрузки на груз, принимаемый равным 0,1 момента от нормативной ветровой нагрузки на груз, кН·м;

M_{sd} - момент относительно ребра опрокидывания от средних квадратических отклонений случайных составляющих нагрузок, вызванных работой механизмов подъема груза и передвижения крана, кН·м, определяемый по формуле

$$M_{sd} = 0,02 \frac{Q_k k_k + Q^H}{Q_k^H - Q^H g} h_a [Q^H v_1^2 + (Q_k^H + Q^H) v_2^2], \quad (22)$$

где v_1, v_2 - номинальные скорости соответственно подъема (опускания) груза и передвижения крана, м/с.

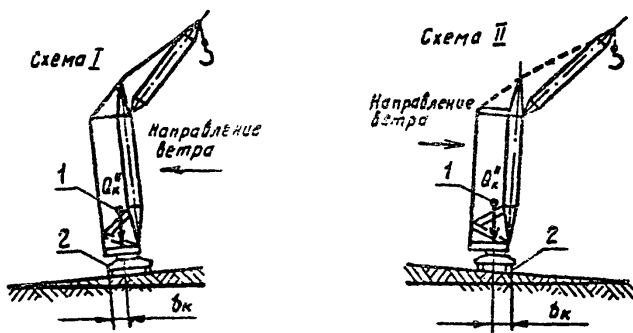
3.2.5. Расчет собственной устойчивости

3.2.5.1. Расчет собственной устойчивости крана должен проводиться для его рабочего и нерабочего состояний в соответствии с расчетной схемой I, приведенной на черт.5, без учета действия рельсовых захватов.

В рабочем состоянии расчет проводят при наименьшем вылете, а в нерабочем - при том положении стрелы, которое указано в ИМ и ТО.

Для кранов, у которых в нерабочем состоянии допускается свободное вращение поворотной части, допускается рассчитывать собственную устойчивость в соответствии с расчетной схемой II, приведенной на черт.5, если под действием ветра нерабочего состояния поворотная часть может занять такое положение.

3.2.5.2. Удерживающий момент должен определяться по формуле (17), причем ребро опрокидывания должно соответствовать принятой расчетной схеме на черт.5.



I - центр масс крана; 2 - ребро опрокидывания
Черт.5

3.2.5.3. Опрокидывающий момент от нормативных составляющих нагрузок должен приниматься равным моменту от нормативной составляющей ветровой нагрузки, действующей на кран соответственно в его рабочем или нерабочем состояниях.

3.2.5.4. Коэффициент изменчивости K_2 должен определяться по формулам:

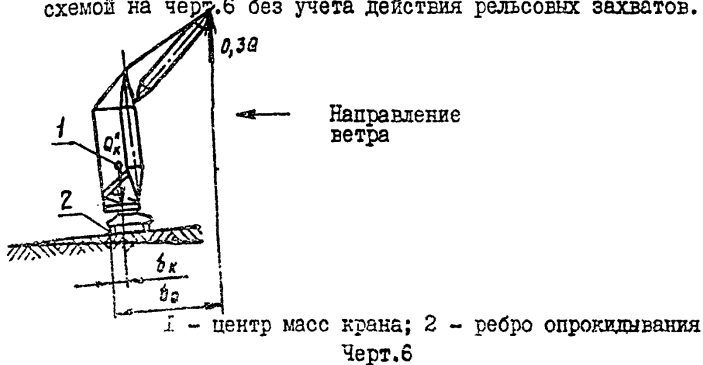
$$K_2 = \frac{\sqrt{M_{3Wk}^2 + M_{30}^2}}{M_{Wk}^H}; \quad (23)$$

$$\text{для нерабочего состояния} \\ K_2 = m_n \xi. \quad (24)$$

где $M_{вд}$ — опрокидывающий момент от среднего квадратического отклонения случайной составляющей динамической нагрузки, вызванной передвижением, определяемый по формуле (22) при $Q^H=0$.

3.2.6. Расчет устойчивости при внезапном снятии нагрузки на кране

3.2.6.1. Расчет устойчивости крана при внезапном снятии нагрузки на кране должен проводиться в соответствии с расчетной схемой на черт.6 без учета действия рельсовых захватов.



3.2.6.2. Удерживающий момент должен определяться по формуле (17), причем ребро опрокидывания должно соответствовать расчетной схеме на черт.6.

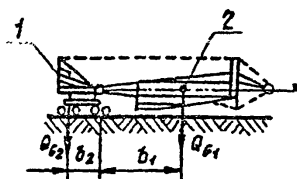
3.2.6.3. Опрокидывающий момент от нормативных составляющих нагрузок $M_{вс}^H$ в кН·м должен определяться по формуле

$$M_{вс}^H = 0,3Q^H b_{с} + M_{вк}^H \quad (25)$$

3.2.6.4. Коэффициент перегрузки должен приниматься равным I.

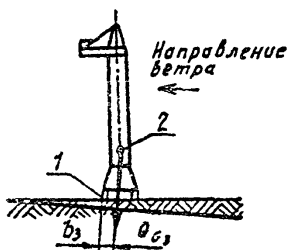
3.2.7. Расчет устойчивости при монтаже

3.2.7.1. Расчет устойчивости при монтаже в начале подъема башни должен проводиться в соответствии с расчетной схемой на черт.7, а после подъема башни в соответствии с расчетной схемой на черт.8 без учета действия рельсовых захватов.



1 - центр масс неподвижных частей крана; 2 - центр масс поднимаемых частей крана

Черт.7



1 - ребро опрокидывания; 2 - центр масс смонтированных частей крана

Черт.8

3.2.7.2. Опрокидывающий момент от нормативных составляющих нагрузок M_M^H в кН·м, при монтаже в начале подъема башни должен определяться по формуле

$$M_M^H = Q_{c1} \cdot b_1, \quad (26)$$

где Q_{c1} - вес поднимаемых частей, кН;

b_1 - расстояние от центра тяжести поднимаемых частей крана до вертикальной плоскости, проходящей через ребро опрокидывания, м.

При монтаже после подъема башни опрокидывающий момент от нормативных составляющих нагрузок принимают равным моменту ветровой нагрузки рабочего состояния, действующей на смонтированные части крана относительно ребра опрокидывания.

3.2.7.3. Удерживающий момент $M_{уд}$ в кН·м должен определяться по формулам:

при монтаже в начале подъема башни

$$M_{уд} = Q_{с2} v_2, \quad (27)$$

при монтаже после подъема башни

$$M_{уд} = Q_{с3} v_3, \quad (28)$$

где $Q_{с2}$ - вес неподвижных частей крана, кН;

$Q_{с3}$ - вес смонтированных частей крана, кН;

v_2, v_3 - расстояние от центров масс неподвижных частей или смонтированных частей до вертикальной плоскости, проходящей через ребро опрокидывания, м.

3.2.8. Расчет устойчивости кранов в нерабочем состоянии по п.3.2.5 и при монтаже по п.3.2.7 не проводят, если в этом состоянии кран прикрепляют к основанию и при этом захваты и основание способны воспринять отрывающие нагрузки.

3.2.9. Вес крана Q_K^H при проверке грузовой и собственной устойчивости, а также вес неподвижных $Q_{с2}$ и смонтированных $Q_{с3}$ частей крана при проверке устойчивости при монтаже должны определяться без учета веса ходовых тележек, если конструкция соединения ходовых тележек с ходовой рамой крана допускает вертикальное перемещение тележек относительно рамы.

Допускается учитывать вес ходовых тележек, если наряду с наклонами по п.3.2.3 учитывают наклон крана, вызванный вертикальными перемещениями ходовых тележек относительно ходовой рамы.

3.3. Расчет устойчивости свободно подвешенных стрел на гибких тросах или полиспадах против опрокидывания в сторону оголовка башни от воздействия ветровой нагрузки должен проводиться при отсутствии груза в соответствии с расчетной схемой приведенной на черт.9.

Для обеспечения устойчивости свободно подвешенной стрелы против опрокидывания должно выполняться следующее неравенство

$$(I + 3\xi m_n) M_{W_2}^H \leq Q_{\delta_4} v_4 - M_n N_y v_5, \quad (29)$$

где $M_{W_2}^H$ — момент нормативной составляющей ветровой нагрузки, действующей на стрелу, кривую подвеску, грузовой полспаста и стреловой расчал относительно стрелового шарнира, кН·м;

Q_{δ_4} — вертикальная нагрузка от веса стрелы, кривой подвески, грузового полспаста и стрелового расчала, приведенная к оголовку стрелы, кН;

M_n — момент относительно опорного шарнира стрелы от расчетных усилий в канатах грузового полспаста, идущих от головки стрелы к башне, кН·м;

N_y — условное расчетное усилие в стреловом расчале, кН, принимаемое равным большему из усилий N_{y1} и N_{y2} ;

N_{y1} — усилие в стреловом расчале, создаваемое расчетным весом элементов, подвешенных на стреловом расчале, идущем вниз от оголовка башни, кН;

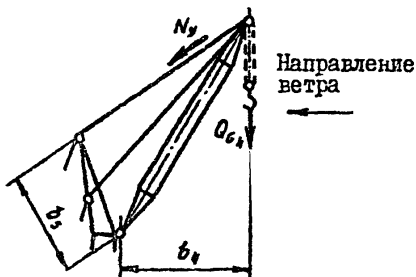
$$N_{y2} = I, 3Q_{\delta_5}, \quad (30)$$

Q_{δ_5} — нагрузка от веса элементов стрелового расчала, расположенных между головкой стрелы и башней (канатов, блоков, висящих на тягах, и других элементов), кН;

v_4 — плечо силы Q_{δ_4} , определяемое с учетом наклона основания крана, принимаемого с учетом указаний п. I.4.4, м;

v_5 — плечо силы N_y , м.

При наличии устройств, предохраняющих стрелу от опрокидывания, расчет устойчивости против опрокидывания не производят.



Черт.9

4. ОПРЕДЕЛЕНИЕ РЕАКЦИЙ ОПОР КРАНА

4.1. Реакции опор крана должны определяться с учетом совместной работы крана и его основания, а для приставных кранов - с учетом усилий, передающих^{ся} на здание.

4.2. Вертикальные реакции опор свободно стоящих кранов при числе опор более трех должны определяться с учетом случайных отклонений кранового пути и опорных конструкций от их проектных геометрических схем, а также упругих деформаций пути и опорных конструкций.

4.2.1. Предельное отклонение кранового пути от проектной схемы по высоте h_{max} в м в пределах базы (колея) при определении наибольших реакций опор, используемых для расчета на прочность, должно приниматься равным

$$h_{max} = B \cdot i, \quad (31)$$

где B - база (колея) крана, м.

4.2.2. Среднее квадратическое отклонение кранового пути от проектной схемы по высоте в пределах базы (колея) при определении реакций опор различных значений, используемых для расчета на усталость, должно приниматься равным $I/3 h_{max}$

4.2.3. Податливость кранового пути δ' в м/кН, равная вертикальному перемещению кранового рельса в м, под действием приложенной к нему вертикальной силы в 1 кН, должна приниматься не более указанной в табл. 16.

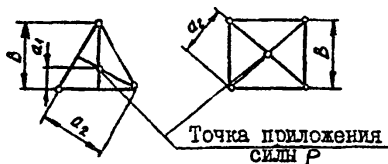
Таблица 16

Характеристика пути	:	δ' , м/кН
Путь уложен на бетонном основании или эстакаде		$0,125 \cdot 10^{-4}$
Путь уложен на грунтовом или щебеночном балласте		$0,250 \cdot 10^{-4}$

4.3. В зависимости от числа опор вертикальные реакции R в кН допускается определять по формулам:

а) для крана с тремя опорами (черт.10).

$$R = \frac{I}{B} (\rho a_1 + M) \quad (32)$$



Черт.10

или

$$R = \frac{P}{2} \left(1 - \frac{a_1}{B} \right) + \frac{M}{a_2} ; \quad (33)$$

б) для крана с четырьмя опорами, способными воспринимать отрывающие вертикальные силы

$$R = \frac{P}{4} + \frac{M}{2a_2} ; \quad (34)$$

в) для свободно стоящего крана с четырьмя опорами, не воспринимающими отрывающие вертикальные силы

$$R = \frac{P}{2} \quad (35)$$

или

$$R = \frac{M}{2a_2} \quad (36)$$

где P — расчетная вертикальная нагрузка на основание, кН;
 M — расчетный момент, действующий на основание, относительно горизонтальной оси, кН·м;

a_1, a_2 — размеры основания, обозначенные на черт.10, м.

При расчете берут наибольшее значение R .

4.4. Горизонтальные реакции опор свободно стоящих кранов, направленные вдоль рельсов кранового пути, по абсолютным значениям должны быть не более чем максимальные значения тормоз-

ных усилий на соответствующих ходовых тележках (с учетом ограничения по сцеплению), за исключением случаев, когда кран закреплен противоугонными устройствами.

4.5. Горизонтальные нагрузки, направленные перпендикулярно к рельсу, независимо от конструкции ходовой части в расчетах на прочность должны приниматься равными $0,075 R$, где R - расчетное значение вертикальной реакции.

4.6. Давление ходового колеса на рельс, необходимое для проектирования и выбора кранового пути, должно составлять 0,75 от наибольшего давления колеса на рельс.

5. ОПРЕДЕЛЕНИЕ НАИБОЛЬШИХ УСИЛИЙ В ЭЛЕМЕНТАХ МЕТАЛЛИЧЕСКИХ КОНСТРУКЦИЙ

5.1. Общие требования к определению усилий

5.1.1. Усилия в элементах металлических конструкций от нормативных составляющих нагрузок должны быть определены с учетом упругих деформаций стрелы, гуська, башни и основания, на котором установлен кран, а также возможных отклонений от номинальных размеров, установленных в технической документации на изготовление крана.

Эти отклонения допускается учитывать введением в расчет начального прогиба стрелы и гуська и для передвижения кранов - дополнительного наклона основания в соответствии с табл.15.

Общую устойчивость стрелы, гуська и башни не проверяют.

При выборе расчетного сочетания нагрузок на кран и определении наиболее неблагоприятного взаимного положения частей крана допускается не учитывать упругие деформации и возможные отклонения от номинальных размеров элементов металлической конструкции и основания.

5.1.2. Усилия, возникающие вследствие деформаций и разгружающие рассчитываемые элементы металлических конструкций, не учитывают.

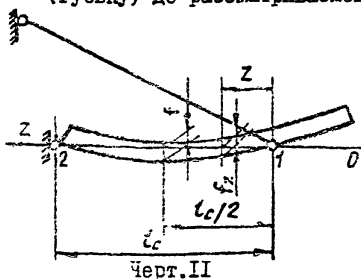
5.1.3. Начальный прогиб стрелы (гуська) в плоскости ее подвеса f_n (черт. II) должен определяться по формуле

$$f_n = f \sin \frac{\alpha}{2}, \quad (37)$$

где $f = \frac{l_c}{800}$ максимальный начальный прогиб стрелы (гуська), м;

l_c - расстояние от точки крепления расчала к стреле (гуську) до ее опорного шарнира, м;

α - расстояние от точки крепления расчала к стреле (гуську) до рассматриваемого сечения, м.



Черт. II

5.1.4. Направление начального прогиба следует принимать такое, при котором элементы стрелы (гуська) максимально приближаются к предельному состоянию по прочности или устойчивости.

5.1.5. Усилия в элементах металлических конструкций от нормативных составляющих нагрузок должны быть определены с учетом сил сопротивления в блоках, опорах, осей, шарниров, опорных кругах и др.

5.2. Изгибающие моменты M в кН·м и поперечные силы Q в кН, возникающие в стреле, гуське и башне от нормативных составляющих нагрузок, должны определяться по формулам:

$$M = M_0 + M_d, \quad (38)$$

или

$$Q = Q_0 + Q_A \quad (39)$$

где M_0 - изгибающий момент, вычисленный с учетом возможных отклонений от номинальных размеров без учета деформаций, кН·м;

M_A - изгибающий момент, возникающий вследствие деформаций, кН·м;

Q_0 - поперечная сила, вычисленная с учетом возможных отклонений от номинальных размеров без учета деформаций, кН;

Q_A - поперечная сила, возникающая вследствие деформаций, кН.

Деформацию стрелы, гуська и башни при определении усилий M_A и Q_A следует вычислять с помощью методов, учитывающих нелинейную зависимость деформаций от нагрузок.

Допускается определять M_A и Q_A по справочному приложению 4.

5.2.1. Деформацию башен свободно стоящих кранов и консольных участков башен приставных кранов при постоянном сечении башен не учитывают, если

$$N_B \leq 100 \frac{E I_B}{H_B^2}, \quad (40)$$

и деформации участков башен приставных кранов ниже верхней точки закрепления к зданию, не учитывают, если

$$N_B \leq 300 \frac{E I_B}{H_B^2}, \quad (41)$$

где N_B - продольное усилие в башне, кН;

I_B - расчетный момент инерции сечения башни при изгибе, м⁴;

H_{B1} - длина рассматриваемого участка башни между точками закрепления, м;

H_B - длина башни свободно стоящего крана или консольного участка башни приставного крана, м;

E - модуль упругости материала, МПа.

Деформацию стрел (гуськов) в плоскости подвеса не учитывают, если

$$N_c \leq 300 \frac{E I_{cx}}{l_c^2}, \quad (42)$$

а в направлении, перпендикулярном к плоскости подвеса, если

$$N_c \leq 100 \frac{E J_{cy}}{l^2 c}, \quad (43)$$

где N_c - продольное усилие в стреле, кН;
 J_{cx}, J_{cy} - расчетные моменты инерции поперечного сечения стрелы (гуська) посередине участка I - 2 (черт. II) при изгибе в соответствующем направлении, м⁴.

5.2.2. Расчетные моменты инерции I в м⁴ поперечных сечений решетчатых стрел, гуськов и башен при изгибе должны определяться по формуле

$$I = 0,95 I_c, \quad (44)$$

где I_c - момент инерции поперечного сечения при изгибе, м⁴.

5.3. В решетке стрел и башен следует учитывать усилия, возникающие вследствие сжатия поясов и определяемые по справочному приложению 4.

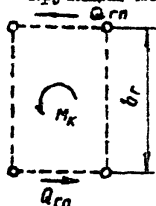
5.4. Определение усилий в стреле и в башне от кручения

5.4.1. Поперечные силы $Q_{г.л.}$ в кН, создаваемые крутящим моментом в гранях стрел и башен постоянного прямоугольного сечения при свободном кручении (черт. I2), должны определяться по формуле

$$Q_{г.л.} = \frac{M_K}{2b_z} \quad (45)$$

где b_z - ширина грани стрелы или башни, перпендикулярной к грани, в которой возникает сила, м;

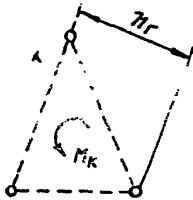
M_K - крутящий момент в стреле или башне, кН·м.



Черт. I2

5.4.2. Поперечные силы $Q_{г.л.}$ в кН, создаваемые крутящим моментом в гранях стрел и башен треугольного сечения (черт. I3), должны определяться по формуле

$$Q_{г.л.} = \frac{M_K}{h_z} \quad (46)$$



Черт.13

5.5. Определение усилий в ездовом поясе балочной стрелы

5.5.1. Изгибающие моменты в ездовом поясе балочной решетчатой стрелы определяют из расчета его как балки жесткости комбинированной решетчатой системы без учета пластических свойств металла.

Допускается определять изгибающие моменты по справочному приложению 4.

5.5.2. В ездовом поясе, в сечении, над которым расположено колесо грузовой тележки, следует учитывать би момент.

Би момент в ездовом поясе коробчатого сечения определяют из расчета его как статически определимой балки пролетом, равным длине панели, с учетом деформации контура поперечного сечения пояса.

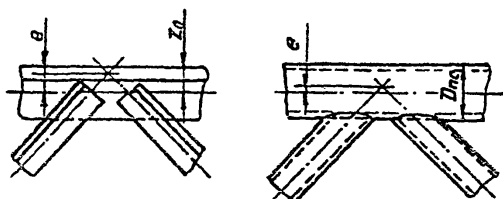
Допускается определять биомомент по справочному приложению 4.

5.6. Определение изгибающих моментов в элементах решетчатой конструкции должно производиться с учетом эксцентриситетов в узлах решетки

5.6.1. Эксцентриситеты в узлах решетки стрел, туськов, башен, порталов и др. (черт.14) должны учитываться путем прибавления к напряжениям в элементе от осевого усилия напряжений от изгибающего момента. Значения изгибающего момента в узле должно распределяться на все элементы конструкции, сходя-

щиеся в узле, пропорционально их погонным жесткостям при изгибе.

В конструкциях из труб допускается не учитывать эксцентриситеты при $|e| \leq 0,2 D_{nc}$ (e - эксцентриситет в узле, м, D_{nc} - наружный диаметр пояса, м), а в конструкциях из уголков - при $N_p \leq 0,4 N_{nc}$ и $|e| \leq Z_c$ (N_p и N_{nc} - соответственно усилия в раскосах и в поясе, кН; Z_c - расстояние от центра тяжести уголка до полки, м).



Черт.14

5.7. При проверке на местную устойчивость цилиндрических оболочек круглого и овального поперечных сечений при выполнении условий $\frac{z}{\delta} = 200$; $\delta \leq 5$ мм и $h \leq 3\delta$ расчетное осевое напряжение в оболочке умножается на коэффициент

$$\alpha = \frac{0,175}{0,175 - \frac{z}{160}}, \quad (47)$$

учитывающий возможность образования вмятин при изготовлении и эксплуатации,

где z - радиус наибольшей кривизны срединной поверхности и оболочки, мм;

δ - толщина оболочки, мм;

h - глубина допустимой вмятины, мм.

6. ОПРЕДЕЛЕНИЕ УСИЛИЙ В ДЕТАЛЯХ МЕХАНИЗМОВ

6.1. Усилия в деталях механизмов от внешних нагрузок должны быть определены с учетом:

сил сопротивления в блоках, опорах валов, передачах, опорных кругах и др.;

направленного силового потока;

ударов, обусловленных наличием зазоров в передачах и деталях крепления механизмов;

упругих колебаний, обусловленных упругими свойствами валов, муфт, амортизирующих и демпфирующих устройств и металлических конструкций.

6.1.1. Допускается не учитывать удары и упругие колебания в механизмах подъема груза, стрелы и передвижения грузовой тележки, а также в механизмах, используемых для выдвижения башни и при монтаже.

6.1.2. При определении усилий в деталях механизмов от внешних нагрузок допускается рассматривать механизмы в виде твердых тел, присоединенных к крану упругими безмассными связями.

6.2. Крутящий момент от нормативных составляющих нагрузок M_B^H в Н·м, передаваемый любым валом механизма поворота и передвижения крана, должен определяться по формуле

$$M_B^H = M_B K_A \quad (48)$$

где M_B — момент, от привода механизма, Н·м, передаваемый рассматриваемым валом и определенный без учета ударов и упругих колебаний;

K_A — коэффициент, учитывающий удары и упругие колебания.

6.2.1. Момент M_B должен определяться по формулам:

при работе двигателя

$$M_B = M_{ДВ} \cdot \omega \cdot \xi, \quad (49)$$

при работе тормоза

$$M_B = \frac{M_T \omega}{\xi} \quad (50)$$

где u - передаточное число от вала двигателя или тормоза до рассматриваемого вала;

ζ - к.п.д. передач от вала двигателя тормоза до рассматриваемого вала с учетом направления силового потока.

6.2.2. Коэффициент K_A должен быть определен с учетом указаний п.6.1. Его значение в расчетах должно приниматься не менее 1.

Допускается определять коэффициент K_A по формуле

$$K_A = \frac{J_1}{J_1 + J_2} (1 + K_4 K_5), \quad (51)$$

где J_1 - суммарный момент инерции вращающихся частей рассматриваемого механизма, приведенной к валу двигателя или тормоза, кг·м²;

J_2 - момент инерции движущихся частей крана, приведенный к валу двигателя или тормоза (при расчете механизма поворота крана с поворотной башней учитывают только момент инерции поворотной платформы и частей жестко с ней связанных), кг·м, если кран оснащен несколькими механизмами поворота или передвижения, их момент инерции суммируют с моментом инерции J_2 ;

K_4 - коэффициент, учитывающий влияние затухания колебаний и принимаемый при отсутствии специальных демпфирующих устройств равным:

при работе фрикционного тормоза $K_4 = 1$;

при работе короткозамкнутого асинхронного двигателя $K_4 = 0,75$;

в остальных случаях $K_4 = 0,50$;

K_5 - коэффициент удара, определяемый по формуле

$$K_5 = \sqrt{1 + K_{PB} \omega^2 \frac{\Delta}{M}}, \quad (52)$$

ω - низшая круговая частота взаимных колебаний масс механизма и крана, с;

Δ - угол свободного поворота вала двигателя или тормоза, обусловленный суммарным наибольшим зазором в передачах, деталях крепления механизма и металлических конструкций и принимаемый в расчете не более

$$\Delta_{max} = \frac{n \cdot J_1}{2M} \text{ рад};$$

M - момент двигателя M_{AB} или тормоза M_T , Н·м;

n - номинальная частота вращения вала двигателя или тормоза, рад/с; $K_{PB} = \left(1 + \frac{n \rho}{n}\right)^2$ - коэффициент усиления удара при реверсировании;

n_p - частота вращения вала двигателя в направлении реверсирования в момент окончания выбора зазора, принимаемая в расчете не более 0,5· n .

Примечание. При определении Δ допускается не учитывать зозоры в закрытых передачах. При отсутствии реверсирования $K_{PB} = 1$.

6.2.3. Низшая круговая частота взаимных колебаний масс механизма и крана ω в с^{-1} , должна определяться по формуле

$$\omega = \sqrt{\frac{C_n(J_1 + J_2)}{J_1 J_2}}, \quad (53)$$

где C_n - приведенная к валу двигателя или тормоза жесткость валов передач, амортизирующих и демпфирующих устройств, а также металлических конструкций, $\frac{\text{Н}\cdot\text{м}}{\text{рад}}$.

6.2.4. Допускается определять низшую круговую частоту взаимных колебаний масс механизма и крана при отсутствии амортизаторов по формуле

$$\omega = \omega_0 \sqrt{\frac{J_1 + J_2}{J_1}}, \quad (54)$$

где ω_0 принимают:

25 с^{-1} для механизмов передвижения;

6 с^{-1} для механизмов поворота кранов с неповоротной башней при длине башни свыше 20 м;

12 с^{-1} в остальных случаях.

6.3. Проверку деталей механизмов на усталость допускается производить по расчетному эквивалентному моменту, определяемому согласно рекомендуемому приложению 5.

7. ОПРЕДЕЛЕНИЕ СИЛ СОПРОТИВЛЕНИЯ ПЕРЕДВИЖЕНИЮ

7.1. Коэффициент полезного действия ζ частей механизмов должен приниматься в соответствии с табл.17.

Таблица 17

Элементы механизма	: при применении подшипников	
	: скольжения	: качения
	: (сталь по	: бронзе)
Каматные блоки и барабаны	0,96	0,98
Промежуточные валы	0,96	0,98
Цилиндрические зубчатые передачи в сборе с промежуточным валом, открытые	0,94	0,96
То же, в масляной ванне	0,96	0,97
Конические зубчатые передачи в сборе с промежуточным валом, открытые	0,93	0,94
То же, в масляной ванне	0,95	0,96
Зубчатые муфты		0,99
Червячные или винтовые зубчатые передачи с углом наклона зуба α_3 , при угле трения ρ_1 в направлении силового потока от червяка к колесу		

от колеса к червяку

$$\frac{t_3 d_3}{t_2 (d_2 + r_1)}$$

$$\frac{t_2 d_2}{t_3 (d_3 - r_1)}$$

7.1.1. Угол трения ρ_1 для стали по бронзе при смазке должен приниматься по табл.18 в зависимости от скорости скольжения $V_{ск}$ в зацеплении червячной или винтовой передач.

Таблица 18

$V_{ск}$, м/с	: 0,01	: 0,10	: 0,50	: 1,50	: 2,00	: 3 и бо- лее
ρ_1	6°	5°	3°	2°30'	2°15'	2°

Примечание. Для промежуточных значений $V_{ск}$ допускается линейная интерполяция.

7.2. Момент сопротивления вращению опорного круга в кН·м принимают по данным поставщика.

Допускается определять $M_{ск}$ в кН·м по формулам

при $\frac{M_{кр}}{P_{кр}} \leq \frac{z_{кр}}{2}$

$$M_{с.к.} = f \frac{P_{кр} z_{кр}}{\sin \gamma}$$

(55)

при

$$\frac{M_{кр}}{P_{кр}} > \frac{z_{кр}}{2}$$

$$M_{с.к.} = \frac{f}{\sin \gamma} \left[P_{кр} z_{кр} + \delta_{кр} \left(M_{кр} - \frac{P_{кр} z_{кр}}{2} \right) \right], \quad (56)$$

f - приведенный коэффициент сопротивления, принимаемый равным $f = 0,01$ для шариковых кругов, $f = 0,012$ для роликовых;

$M_{кр}$ - момент от нормативных составляющих нагрузок, действующих на опорный круг относительно оси, проходящей через центр круга нормально к плоскости подвеса, кН·м;

$P_{кр}$ - суммарная вертикальная нагрузка на опорный круг, кН;

$z_{кр}$ - средний радиус опорного круга по дорожке катания, м;

γ - угол наклона к горизонтали сил, действующих на шарики или ролики опорного круга, рад.

7.3. Сила сопротивления передвижения ходового колеса, приложенная на его ободе P_k в кН, должна определяться по формуле

$$P_k = R_k f_k;$$

где R_k - нагрузка на колесо, кН;

f_k - приведенный коэффициент сопротивления, определяемый в зависимости от диаметра колеса и его оси, а также от типа подшипника по табл. 19

Таблица 19

Диаметр, мм		: Значения коэффициента f_k при	
		: применении подшипников	
колеса	: оси	: скольжения	: качения
До 200	До 50	0,028	0,020
От 200 до 400	От 50 до 65	0,018	0,015
От 400 до 600	От 65 до 90	0,016	0,010
От 600 до 800	От 90 до 100	0,013	0,006

Примечание. При учете трения ребрд (для расчета двигателей) значения f_k должны быть увеличены на 0,005. При движении крана по закругленному кранового пути силу сопротивления передвижению колеса следует принимать удвоенной.

ПРИЛОЖЕНИЕ I
Справочное

ОПРЕДЕЛЕНИЕ ГРУППЫ РЕЖИМА РАБОТЫ КРАНА,
РАСЧЕТНОГО ЧИСЛА ЦИКЛОВ РАБОТЫ КРАНА
И РАСЧЕТНОГО КОЭФФИЦИЕНТА НАГРУЗКИ КРАНА

1. Группа режима работы крана - по табл. I, составленной на основании ГОСТ 25546-82

Таблица I

Расчетный коэффициент нагрузки K_q	Группа режима работы при расчетном числе циклов N^p работы крана					
	$6,3 \cdot 10^4$	$1,25 \cdot 10^5$	$2,5 \cdot 10^5$	$5,0 \cdot 10^5$	$1,0 \cdot 10^6$	$2,0 \cdot 10^6$
0,125	1К	2К	3К	4К	5К	6К
0,250	2К	3К	4К	5К	6К	7К
0,500	3К	4К	5К	6К	7К	8К
1,000	4К	5К	6К	7К	8К	8К

Примечание. Расчетное число циклов работы крана N^p принимаю по конструкторской и эксплуатационной документации и округляют до ближайшего большего, указанного в настоящей таблице; по известной группе режима работы и N^p находят K_q .

2. Соответствие группы режима работы крана по ГОСТ 25546-82 и режима работы механизма по Правилам Госгортехнадзора, утвержденным 30 декабря 1969 г., дано в табл. 2

Таблица 2

Режим работы по Правилам	Легкий	Средний	Тяжелый	Весьма тяжелый
Группа режима работы по ГОСТ 25546-82	1К, 2К 3К, 4К	5К	6К	7К, 8К

ПРИЛОЖЕНИЕ 2
Справочное

ОПРЕДЕЛЕНИЕ ГРУППЫ РЕЖИМА РАБОТЫ МЕХАНИЗМА
ПО ЕГО ОБЩЕМУ ВРЕМЕНИ РАБОТЫ МЕХАНИЗМА
И РАСЧЕТНОГО КОЭФФИЦИЕНТА НАГРУЗКИ МЕХАНИЗМА

1. Группа режима работы механизмов по табл. 1, составленной на основании ГОСТ 25335-83

Таблица 1

Группа режима при расчетном общем времени работы механизма T^P , ч

Расчетный коэффициент нагрузки K_p	$0,8 \cdot 10^3$	$1,6 \cdot 10^3$	$3,2 \cdot 10^3$	$6,3 \cdot 10^3$	$12,5 \cdot 10^3$	$25,0 \cdot 10^3$	$50,0 \cdot 10^3$
0,125	1М	1М	1М	2М	3М	4М	5М
0,250	1М	1М	2М	3М	4М	5М	6М
0,500	1М	2М	3М	4М	5М	6М	6М
1,000	2М	3М	4М	5М	6М	6М	6М

П р и м е ч а н и я:

1. Расчетное общее время работы механизма определяют по конструкторской и эксплуатационной документации и округляют до ближайшего большего, указанного в настоящей таблице; по известной группе режима работы и T^P находят K_p .

2. Под временем работы механизма понимают время, в течение которого данный механизм находится в движении (действии).

2. Соответствие группы режима работы механизма по ГОСТ 25335-83 и режима работы механизма по Правилам Госгортехнадзора СССР, утвержденным 30 декабря 1969 года, дано в табл. 2

Таблица 2

Режим работы по Правилам	Легкий	Средний	Тяжелый	Весьма тяжелый
Группа режима работы механизма по ГОСТ 25335-83	1М, 2М, 3М	4М	5М	6М

ОПРЕДЕЛЕНИЕ СРЕДНИХ КВАДРАТИЧЕСКИХ
ОТКЛОНЕНИЙ СЛУЧАЙНЫХ СОСТАВЛЯЮЩИХ
ДИНАМИЧЕСКИХ НАГРУЗОК

1. Средние квадратические отклонения случайных составляющих динамических нагрузок, возникающих при работе механизмов, определяют по формуле

$$S_{д.с.} = 5\sqrt{N_j} v_j K_{уj} v_i \quad (1)$$

где v_j — номинальная скорость перемещения груза рассматриваемого механизма, м/с;

N_j — среднее число включений рассматриваемого механизма, принимаемое по табл. 1;

$K_{уj}$ — коэффициент, учитывающий совершенство системы управления рассматриваемого механизма и принимаемый по табл. 2;

v_i — величина, значение которой определяют по формулам табл. 3.

Таблица 1

Наименование механизма	Среднее число включений механизма N_j , с при режиме работы		
	легком	среднем	тяжелом
Подъем груза	0,02	0,04	0,06
Поворота	0,03	0,06	0,08
Передвижения	0,01	0,02	0,04

Таблица 2

Характеристика управления механизмами при торможении	Значение коэффициента $K_{уj}$ при числе пусковых ступеней управления			
	1	2	3	4 и более
Нормально замкнутый тормоз	1,00	0,90	0,80	0,75
То же, при наличии выбега	-	0,80	0,75	0,70
Электродинамическое торможение, вихревой генератор	-	0,70	0,65	0,60

Примечания:

1. При наличии устройств автоматического управления, например, реле задержек времени, смягчающих условия пуска или торможения, значения коэффициента $K_{уj}$ должны уменьшаться:

на 10% при наличии одного устройства;

на 15% при наличии двух и более устройств.

2. При специальных способах регулирования таких как системы: генератор-двигатель, тиристорный преобразователь-двигатель, частотно-го регулирования и т.п. $K_{uj} = 0,45$.

Таблица 3

Обозначения динамической нагрузки по п. 2.2.4 настоящего стандарта

Формула для определения значений величины σ_{Σ}^2

$S_{Д1}$	$\frac{m_2 n}{a_{22}} C_{12}$	$\frac{\sqrt{\omega_1 + \omega_2}}{\omega_2^2 - \omega_1^2}$
$S_{Д2}$	$\frac{m_2 n}{a_{22} p}$	$\frac{\sqrt{(C_{22} - a_{22} \omega_2^2) \omega_1 + (C_{22} - a_{22} \omega_1^2) \omega_2}}{\omega_2^2 - \omega_1^2}$
$S_{Д3}$	$C_{12} \left(\frac{a_{11}}{m_2 n} \cdot \frac{z_p}{k} \cdot \frac{C_{12}^*}{C_{11} - a_{11} \omega_1^2} - 1 \right)$	$\frac{\sqrt{\omega_1^*}}{\omega_2^{*2} - \omega_1^{*2}}$
$S_{Д4}$		$\frac{\sqrt{(C_{11} - a_{11} \omega_2^2) \omega_1 + (C_{11} - a_{11} \omega_1^2) \omega_2}}{\omega_2^2 - \omega_1^2}$

Обозначения:

ω_1 и ω_2 - круговые частоты свободных колебаний крана в плоскости подвеса стрелы в s^{-1} , определяемые по формулам:

$$\omega_1 = \sqrt{A_1 - \sqrt{A_1^2 - A_2}} \quad (2)$$

$$\omega_2 = \sqrt{A_1 + \sqrt{A_1^2 - A_2}} \quad (3)$$

где

$$A_1 = \frac{a_{11} C_{22} + a_{22} C_{11} - 2 a_{12} C_{12}}{2(a_{11} a_{22} - a_{12}^2)} ;$$

$$A_2 = \frac{C_{11} C_{22} - C_{12}^2}{a_{11} a_{22} - a_{12}^2}$$

ω_1^* и ω_2^*

- круговые частоты свободных колебаний крана из плоскости подвеса стрелы в s^{-1} , определяемые по формулам:

$$\omega_1^* = \sqrt{A_3 - \sqrt{A_3^2 - A_4}} \quad (4)$$

$$\omega_2^* = \sqrt{A_3 + \sqrt{A_3^2 - A_4}};$$

где
$$A_3 = \frac{a_{11} C_{12}^* + m_2 n C^* H}{2 a_{11} \cdot m_2 n}; \quad (5)$$

$$A_4 = \frac{C^* H C_{12}^* - C_{12}^{*2}}{a_{11} m_2 n};$$

$$a_{11} = m_1 n + m_2 n;$$

$$a_{22} = \frac{m_2 n k^2 + J_c + J_{np}}{k_c^2 \cos^2 \delta};$$

$$a_{12} = 1,6 m_2 n t g \delta;$$

$$c_{11} = \frac{\delta_{22}}{\delta_{11} \delta_{22} - \delta_{12}^2};$$

$$c_{12} = -\frac{\delta_{12}}{\delta_{11} \delta_{22} - \delta_{12}^2};$$

$$c_{22} = \frac{\delta_{11}}{\delta_{11} \delta_{22} - \delta_{12}^2};$$

$$c_{11}^* = \frac{\delta_{12}^*}{\delta_{11}^* \delta_{12}^* - \delta_{12}^{*2}};$$

$$c_{12}^* = -\frac{\delta_{12}^{*2}}{\delta_{11}^* \delta_{12}^* - \delta_{12}^{*2}};$$

$$c_{22}^* = \frac{\delta_{11}^* \delta_{12}^* - \delta_{12}^{*2}}{\delta_{11}^* \delta_{12}^* - \delta_{12}^{*2}} + \frac{Q H}{l_2 p};$$

δ_{11} - горизонтальное перемещение точки оси башни на уровне пяти стрел от приложенной в этой точке горизонтальной единичной силы в плоскости подвеса стрелы, $\frac{M}{KH}$;

δ_{12} - горизонтальное перемещение точки оси башни на уровне пяти стрел от приложенной к крыку вертикальной единичной силы, определенное в предположении, что точка подвеса расположена у головки стрелы, $\frac{M}{KH}$;

δ_{12}^* - вертикальное перемещение крыка от приложенной к нему вертикальной единичной силы, определенное в предположении, что точка подвеса расположена у головки стрелы, $\frac{M}{KH}$;

δ_{11}^* - горизонтальное перемещение точки оси башни на уровне пяти стрел от приложенной в этой точке горизонтальной единичной силы, перпендикулярной к плоскости подвеса стрелы, $\frac{M}{KH}$;

δ_{12}^* - горизонтальное перемещение точки оси башни на уровне пяти стрел от приложенной к концу стрелы горизонтальной единичной силы, перпендикулярной к плоскости подвеса стрелы, $\frac{M}{KH}$;

δ^* - горизонтальное перемещение конца стрелы от приложенной в этой точке горизонтальной единичной силы, перпендикулярной плоскости подвеса стрелы, $\frac{M}{KH}$;

z - расстояние от оси вращения крана до оси башни, м;

L - вылет, м;

ρ - коэффициент, принимаемый равным: 1 - для кранов с подъемной стрелой, $\frac{L}{L_c}$ - для кранов с балочной стрелой;

α - угол наклона стрелы, рад;

L_c - длина подвеса груза, соответствующая половине высоты подъема, м;

2. Период T_1 свободных колебаний для определения коэффициента динамичности ξ (п. 2.2.2 настоящего стандарта) вычисляют по формуле

$$T_1 = \frac{2\sqrt{L}}{\omega_1} \quad (6)$$

3. При определении перемещений точек крана от единичных сил следует принимать:

податливость кранового пути $\delta_n = 10^{-4} \text{ м/кН}$ при $B \leq 5 \text{ м}$ и

$\delta_n = 0,5 \cdot 10^{-4} \text{ м/кН}$ при $B > 5 \text{ м}$, где B - база (колея крана); податливость опорно-поворотных устройств $\delta_o = \frac{2 \cdot 10^{-3}}{M_o}$ в рад/кН·м,

где M_o - максимальный момент опорно-поворотного устройства, кН·м, модуль упругости канатов $E_k = 10^5 \text{ МПа}$.

ОПРЕДЕЛЕНИЕ УСИЛИЙ В ЭЛЕМЕНТАХ МЕТАЛЛИЧЕСКИХ КОНСТРУКЦИЙ

1. Изгибающие моменты конструкции M_{A1} и поперечные силы в стреле (гуське), возникающие вследствие деформаций в плоскости подвеса Q_{A2} допускается определять по формулам:

на участке 0-1 (см. черт II настоящего стандарта)

$$M_{A1} = 0; \quad Q_{A1} = 0;$$

на участке 1-2 (см. черт II настоящего стандарта)

$$M_{A1} = \frac{M_{01} + 0,14(M_{X1} + M_{X2}) \sin \pi \frac{z}{l_c} + \frac{0,32(M_{X1} - M_{X2}) \cdot \sin 2\pi \frac{z}{l_c}}{4 \frac{N_3}{N_c} - 1}}{\frac{N_3}{N_c} - 1}; \quad (1)$$

$$Q_{A1} = \frac{\pi}{l_c} \left[\frac{M_{01} + 0,14(M_{X1} + M_{X2}) \cos \pi \frac{z}{l_c} + \frac{0,32(M_{X1} - M_{X2}) \cos 2\pi \frac{z}{l_c}}{4 \frac{N_3}{N_c} - 1}}{\frac{N_3}{N_c} - 1} \right]; \quad (2)$$

где M_{01} - изгибающий момент в сечении стрелы (гуська) посередине участка 1-2, вычисленный с учетом начального прогиба без деформаций, кН·м;

M_{X1}, M_{X2} - изгибающие моменты в точках 1 и 2 стрелы (гуська), возникающие вследствие эксцентрического приложения продольной силы и наличия консольного участка 0-1, кН·м;

N_c - продольное усилие в стреле (гуське), кН;

N_3 - эйлерова критическая сила для стрелы (гуська) при потере устойчивости в плоскости подвеса, кН.

Изгибающие моменты считают положительными, если они вызывают сжатие в верхних поясах решетчатой стрелы (гуська) или в верхних волокнах поясов сплошной стрелы (гуська).

1.1. Эйлерову критическую силу N_3 в кН определяют по формуле

$$N_3 = \frac{\pi^2 E J_{cx}}{(l_c l_c)^2} 10^3 \quad (3)$$

где J_{cx} - расчетный момент инерции сечения стрелы (гуська) посередине участка $l_{н.с}$ (черт. I) при изгибе в плоскости подвеса, м⁴;

μ - коэффициент, учитывающий изменение момента инерции сечения стрелы (гуська) по длине.

1.2. Коэффициент μ для решетчатых стрел и гуськов с постоянным по длине сечением поясов определяют по табл. I

Таблица I

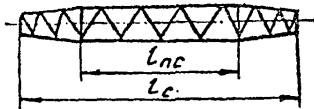
$\frac{l_{n.c}}{l_c}$	M_c при $\frac{I_{n.c}}{I_{c.c}} \neq 1$								
	0	0,01	0,1	0,2	0,3	0,4	0,5	0,6	0,7
0,4	1,88	1,23	1,11	1,07	1,05	1,04	1,03	1,02	1,00
0,6	1,26	1,07	1,03	1,02	1,01	1,01	1,01	1,01	1,00
0,8	1,01	1,01	1,00	1,00	1,00	1,00	1,00	1,00	1,00

Обозначения:

$l_{n.c}$ — длина участка стрели (гуська) с постоянной высотой сечения (черт. I), м;

$I_{c.c}$ — наименьший из расчетных моментов инерции концевых сечений стрели (гуська) при изгибе в плоскости подвеса, м⁴.

2. При применении в конструкциях стрели, гуська и башки сталей с пределом текучести не более 400 МПа, изгибающие моменты M_d и поперечные силы Q_d , возникающие в стрелах и гуськах вследствие деформаций в обеих плоскостях, определяют следующим образом.



Черт. I

2.1. Изгибающие моменты M_d в кН·м определяют по формулам:

в стрелах, гуськах, башках свободно стоящих кранов и консольных частях башен приставных кранов при деформациях из плоскости подвеса стрели

$$M_d = \Delta M \left(1 + \frac{\Delta M}{M_0} \right); \quad (4)$$

в башках при деформациях в плоскости подвеса стрели и в частях башен приставных кранов ниже верхнего закрепления к зданию при деформации из плоскости подвеса стрели

$$M_d = 1,2 \Delta M, \quad (5)$$

где ΔM — изгибающие моменты, создаваемые продольными усилиями за счет деформаций, вычисленных без учета продольных сил кН·м.

2.2. Поперечные силы Q_x в кН в стрелах и гуськах при деформациях из плоскости подвеса, а также в башнях определяют по формуле

$$Q_x = 1,15 \Delta Q \quad (6)$$

где ΔQ - поперечные силы, создаваемые продольными усилиями за счет деформаций, вычисленных без учета продольных сил.

2.3. Изгибающие моменты ΔM в кН·м в подвешенной стреле (гуське) при деформациях из плоскости подвеса (черт.2) определяют по формуле

$$\Delta M = N_c \delta_x + (Q_1 \varphi_y - \delta_1 \frac{N_3}{l_3}) x \quad (7)$$

где δ_x - расстояние от рассматриваемого сечения стрелы (гуська) в деформированном состоянии до прямой, проходящей через головку стрелы (гуська) параллельно касательной к изогнутой оси стрелы (гуська) в ее основании, м;

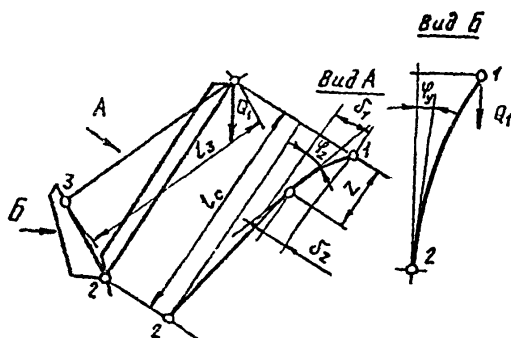
Q_1 - вертикальная нагрузка, действующая на головку стрелы (гуська), кН;

φ_y - угол поворота основания стрелы (гуська) в вертикальной плоскости, перпендикулярной к плоскости подвеса, рад;

$\delta_1 = \delta_x$ при $x = l_3$;

N_3 - усилие в стреловом расчале, определенное без учета разгружающего действия грузовых канатов над стрелой, кН;

l_3 - длина стрелового расчала на участке от головки стрелы до оголовка башни, м.



Черт. 2

Таблица 2

Участок стрелы (черт.3)	ΔM	ΔQ	ΔM	ΔQ
	для грузовой тележки на участке 0-1		для грузовой тележки на участке 1-2	
0-а	0	0	0	0
а-1	$Q_x(\delta z_1, \sin\alpha + \varphi_y z_1)$	$Q_x(\varphi_x, \sin\alpha + \varphi_y)$	-	-
1-б	$Q_x \delta_2 \sin\alpha + (Q_x + Q_{c0}) z_1 \varphi_y +$ $+ Q_x \varphi_y \alpha_c^2 + N_{c1} \delta_2$		$M \delta_1 + Q_{c0} \varphi_y - \delta_1 \frac{N_3}{l_3}$	$N_{c1} \varphi_x + Q_{c0} \varphi_y - \delta_1 \frac{N_3}{l_3}$
б-2	$-\delta_2 \frac{N_3}{l_3}$	$N_{c1} \varphi_x + (Q_x + Q_{c0}) \varphi_y -$ $-\delta_1 \frac{N_3}{l_3}$	$N_{c0} \delta_2 + (Q_x + Q_{c0}) \varphi_y -$ $- Q_x \varphi_y \alpha_c^2 - \delta_1 \frac{N_3}{l_3}$	$N_{c1} \varphi_x + (Q_x + Q_{c0}) \varphi_y -$ $-\delta_1 \frac{N_3}{l_3}$

Обозначения:

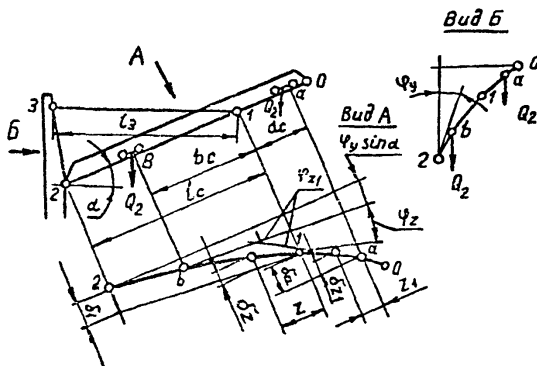
- Q_x - вертикальная нагрузка, передаваемая грузовой тележкой на стрелу, кН;
 Q_{c0} - вес стрелы, приведенный к точке крепления стрелового расчала, кН;
 N_{c1} - продольное усилие в стреле на участке 1-2, кН;
 δ_a - расстояние между прямыми, параллельными оси стрелы (до деформации крана), проходящими через точки 1 и а, м;
 z_1 - расстояние от грузовой тележки до рассматриваемого сечения, м;
 δ_{z1} - перемещение сечения стрелы с координатой z_1 , отсчитываемое от прямой, параллельной оси стрелы (до деформации крана), проходящей через точку приложения веса груза, м;
 δ_z - перемещение сечения стрелы с координатой z , отсчитываемое от прямой, проведенной через точку крепления стрелового расчала параллельно касательной к изогнутой оси стрелы в основании (при изгибе из плоскости подвеса), м;
 φ_x, φ_y - углы между касательными к изогнутой оси стрелы (при изгибе из плоскости подвеса) в сечениях соответственно с координатами z и z_1 в основании рад.

2.4. Поперечные силы ΔQ в кН в подъемной стреле (гуське) при деформациях из плоскости подвеса определяют по формуле

$$\Delta Q = N_c \varphi_x + Q_1 \varphi_y - \delta_1 \frac{N_3}{c_3}, \quad (8)$$

где φ_x - угол между касательными к изогнутой оси стрелы (гуське) в рассматриваемом сечении и в основании, рад (черт.2).

2.5. Изгибающие моменты ΔM в кН·м и поперечные силы ΔQ в кН в балочной стреле при деформациях из плоскости подвеса (черт.3) определяют по формулам табл.2



Черт. 3

2.6. Изгибающие моменты ΔM в кН·м и поперечные силы ΔQ в кН в башнях свободно стоящих кранов с верхним расположением противовеса и в консольных частях башен приставных кранов (черт.4) определяют по формулам:

$$\Delta M = N \delta (\Delta_c - \Delta x) + \sum_j G_j (\Delta_j - \Delta_c); \quad (9)$$

$$\Delta Q = N \delta \varphi_x \quad (10)$$

где Δx - перемещение рассматриваемого сечения башни, м;

Δ_c - перемещение сечения башни, расположенного на уровне опорного шарнира стрелы, м;

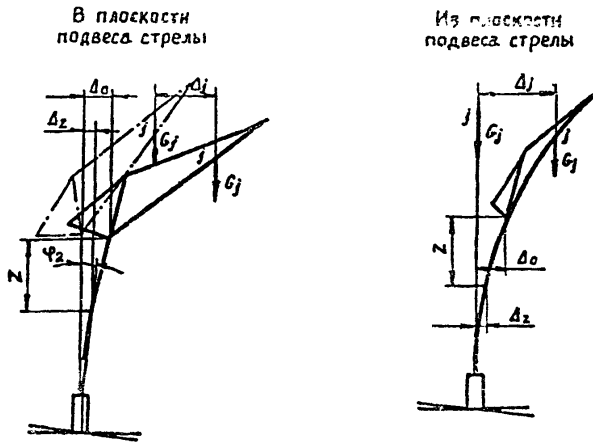
G_j - вертикальная нагрузка, приложенная в точке j , расположенной выше опорного шарнира стрелы, кН;

Δ_j - перемещение точки j , м;

φ_x - угол поворота рассматриваемого сечения башни, рад.

При определении Δ_c , Δx , Δ_j и φ_x продольные силы не учитывают. Распределенную нагрузку от веса башни допускается заменять сосре-

доточенной вертикальной силой $G_j = Q_4 Q_{63}$, приложенной к сечению башни, расположенному на уровне опорного шарнира стрелы (Q_{63} -вес башни, кН).



Черт. 4

2.7. Изгибающие моменты ΔM в кН·м в частях башен приставных кранов ниже верхнего закрепления к зданию определяют по формуле

$$\Delta M = N \delta \Delta z \quad (11)$$

где Δz - перемещение рассматриваемого сечения башни, м.

Поперечные силы ΔQ в кН в частях башен приставных кранов ниже верхнего закрепления к зданию определяют по формуле (10).

2.8. Изгибающие моменты ΔM в кН·м и поперечные силы ΔQ в кН в башнях кранов с нижним расположением противовесов определяют по формулам:

при деформациях в плоскости подвеса стрелы (черт.5)

$$\Delta M = N \delta (\Delta \alpha x - \Delta z x) - N_n \frac{\Delta \alpha x}{l_n} x \quad (12)$$

$$\Delta Q = N \delta \gamma_{zx} - N_n \frac{\Delta \alpha x}{l_n} \quad (13)$$

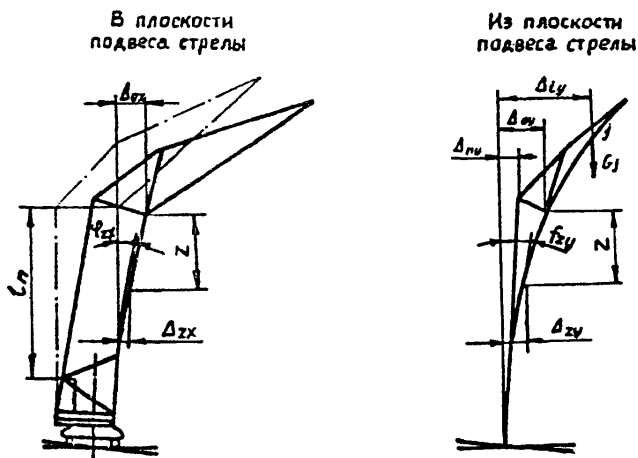
при деформациях из плоскости подвеса стрелы (черт.5)

$$\Delta M = N \delta (\Delta \alpha y - \Delta z y) + \sum_j G_j (\Delta j y - \Delta \alpha y) + N_n (\Delta \alpha y - \Delta \alpha y) - \frac{\Delta n y N_n}{l_n} x, \quad (14)$$

$$\Delta Q = N \delta \gamma_{zy} - N_n \frac{\Delta n y}{l_n} \quad (15)$$

- где l_n - расчетная длина стрелового полиспаста, м;
- Δ_{ox}, Δ_{oy} - перемещения сечения башни на уровне опорного шарнира стрелы, соответственно в плоскости подвеса стрелы и из плоскости подвеса, м;
- Δ_{zx}, Δ_{zy} - перемещение рассматриваемого сечения башни, соответственно в плоскости подвеса стрелы и из плоскости подвеса, м;
- Δ_{ny} - перемещение точки крепления стрелового полиспаста из плоскости подвеса стрелы, м;
- Δ_{jy} - перемещение точки, расположенной выше опорного шарнира стрелы, из плоскости подвеса стрелы, м;
- $\varphi_{zx}, \varphi_{zy}$ - углы поворота рассматриваемого сечения башни соответственно в плоскости подвеса стрелы и из плоскости подвеса, рад;
- G_j - вертикальная нагрузка, приложенная в точке j , кН;
- N_n - суммарное усилие в стреловом полиспасте и в сбегающих канатах грузового полиспаста, кН;

При определении $\Delta_{ox}, \Delta_{oy}, \Delta_{zx}, \Delta_{zy}, \Delta_{jy}, \Delta_{ny}, \varphi_{zx}$ и φ_{zy} продольные силы не учитывают.



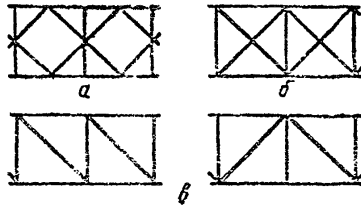
Черт. 5

3. Усилия в раскосах N_p кН ромбической (черт. 6, а), крестообразной (черт. 6, б) и треугольной (черт. 6, в) решеток, возникающие вследствие сжатия поясов, определяют по формуле

$$N_p = N_{nc} \frac{F_p}{F_{nc}} \frac{\cos^2 \alpha_p}{1 + 2 \frac{F_p}{F_{ct}} \sin^3 \alpha_p + K_n \frac{F_p}{F_{nc}} d_{nc}^2 \cos^3 \alpha_p} \quad (16)$$

- где N_{nc} - полусумма усилия в поясах рассматриваемой панели грани стрели или башни, кН;
- F_{nc}, F_p, F_{er} - соответственно площадь поперечного сечения пояса раскоса и стойки, м²;
- J_{nc} - момент инерции сечения поясов в плоскости решетки, м⁴;
- l_{nc} - расстояние между осями поясов, м;
- α_p - угол между раскосом и поясом;
- K_n - коэффициент, принимаемый равным: 0 - для крестовой решетки; 1/48 - для ромбической решетки; 1/12 - для треугольной решетки.

При работе раскосов крестовой или ромбической решеток на растяжение разгружение их вследствие сжатия поясов при расчете не учитывают.



Черт. 6

4. Изгибающий момент в ездовом поясе балочной решетчатой стрели M_{nc} в кН·м, рассматриваемом как балка жесткости комбинированной решетчатой системы, допускается вычислять по формуле

$$M_{nc} = M_{1nc} + M_{2nc} + M_{3nc}, \quad (17)$$

где M_{1nc} - изгибающий момент в поясе, рассматриваемом как неразрезная балка на жестких опорах, за которые принимаются узлы фермы, кН·м;

M_{2nc} - изгибающий момент в поясе от податливости опор неразрезной балки, кН·м;

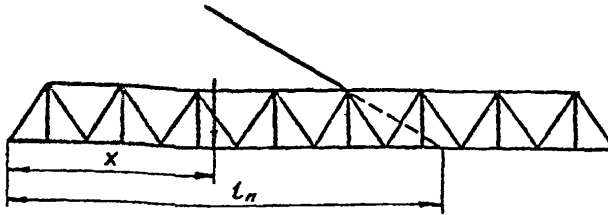
M_{3nc} - изгибающий момент в поясе, возникающий вследствие его кривизны, вызванной общим прогибом стрели, кН·м.

Допускается не учитывать моменты M_{1nc} и M_{2nc} , если $n > 1$, где n - число панелей ездового пояса между панелью, в которой находится расчетное сечение и панелью, в которой расположено ближайшее колесо

грузовой тележки.

Допускается не учитывать момент M_{3n} при $x \leq 0,3 \ell_n$ или $x \geq 0,6 \ell_n$ (x - расстояние до расчетного сечения от опорного шарнира стрелы в м, ℓ_n - пролет стрелы в м, черт. 7).

Положительными считают изгибающие моменты, вызывающие напряжения растяжения в нижнем волокне сечения пояса.



Черт 7

4.1. Наибольшие по абсолютному значению изгибающие моменты M в кН·м определяют по формуле

$$M_{1nc} = \alpha_M G_T \ell_T \quad (18)$$

где G_T - вертикальная нагрузка от колеса грузовой тележки, кН;

ℓ_T - длина панели ездового пояса, м.

Коэффициент α_M принимают по табл. 3 для четырехколесных тележек (черт. 8) и по табл. для восьмиколесных (черт. 9), у которых колеса попарно установлены на осях-сирах.

Если рассматривают панель, ближайшую к стыку секций стрелы, не передающему изгибающий момент, значение α_M должно быть увеличено на 25% при определении момента в панели и на 10% при определении момента в узле.

Таблица 3

$\frac{a_T}{\ell_T}$	α_M при определении изгибающего момента	
	в панели	в узле фермы
0,5	0,176	0,150
0,6	0,162	0,164
0,7	0,152	0,167
0,8	0,146	0,170
0,9	0,143	0,163
1,0	0,142	0,158
1,1	0,146	0,147
1,2	0,152	0,135

Примечания:

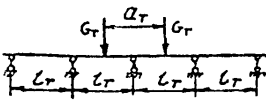
1. Моменты в узлах фермы имеют знак минус.

2. Для промежуточных значений $\frac{a_T}{L_T}$ допускает линейная интерполяция.

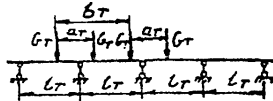
4.2. Изгибающий момент $M_{зпс}$ в кН·м в панели ездового пояса определяется по формуле

$$M_{зпс} = \frac{M' + M''}{2}, \quad (19)$$

где M' и M'' — моменты соответственно на левом и правом концах расчетной панели, кН·м



Черт. 8



Черт. 9

Изгибающий момент $M_{зпс}$ в кН·м в узле фермы равен меньшему из моментов M' и M'' . Моменты M' и M'' определяют при расстановке колес грузовой тележки по черт. 10, а, б как моменты в узлах фермы от действия четырех вертикальных сил G_{yc} ($i=1, 2, 3, 4$), приложенных в ближайших к расчетной панели узлах фермы (черт. 10, в).

Силы G_{yc} равны сумме вертикальных реакций от сил G_T , вычисленных при рассмотрении панелей, в которых они действуют, как балок на двух опорах. Узловые моменты M'_i и M''_i от каждой силы G_{yc} следует определить путем расчета четырехпанельных фрагментов стрелы, выбранных таким образом, чтобы нагруженный узел был центральным (черт. 10, г, д). Типы решеток на черт. 10, а, б, в, г, д, показаны условно; в расчетах должна рассматриваться решетка реальной стрелы.

4.3. Изгибающий момент $M_{зпс}$ в кН·м определяют по формуле

$$M_{зпс} = P \frac{J_n (k_1 + k_2)}{k_c^2 F_1 F_2} \cdot \left(1 - \frac{x}{L_n}\right) \quad (20)$$

где P — суммарная вертикальная нагрузка от колес грузовой тележки, кН;

J_n — суммарный момент инерции сечений ездовых поясов при изгибе относительно горизонтальной оси, проходящей через центр тяжести их сечений, м⁴;

F_1 и F_2 — суммарные площади сечений соответственно ездовых и неездовых поясов стрелы, м²;

k_c — высота сечения стрелы, м.

С. 56 РД 32-166-86

Таблица 4

α_T при определении изгибающего момента																	
в панели						в узле фермы											
a_T/l_T																	
			0,2	0,3	0,4	0,5	0,6	0,7				0,2	0,3	0,4	0,5	0,6	0,7
0,4	0,359											0,254					
0,5	0,299											0,277					
0,6	0,261	0,254										0,306	0,274				
0,7	0,232	0,217										0,314	0,295				
0,8	0,211	0,190	0,185									0,322	0,297	0,271			
0,9	0,198	0,183	0,163									0,313	0,298	0,269			
1,0	0,211	0,166	0,167	0,142								0,304	0,285	0,266	0,235		
1,1	0,217	0,200	0,172	0,157								0,283	0,272	0,251	0,220		
1,2	0,230	0,201	0,179	0,163	0,150							0,261	0,248	0,236	0,215	0,195	
1,3		0,211	0,187	0,168	0,155								0,225	0,213	0,200	0,182	
1,4			0,195	0,174	0,160	0,149								0,189	0,179	0,170	0,156
1,5				0,178	0,164	0,153									0,159	0,153	0,147
1,6					0,167	0,155										0,134	0,145
1,7						0,157											0,148

Примечания:

1. Моменты в узлах фермы имеют знак минус
2. Для промежуточных значений $\frac{b_T}{l_T}$ и $\frac{a_T}{l_T}$ допускается линейная интерполяция.

4.4. Допускается принимать в расчетах

$$M_{nc} = 1,3M_1nc \quad (21)$$

5. В ездовом поясе прямоугольного сечения (черт. II, а) бимомент B_{ω} в $\text{кН}\cdot\text{м}^2$ определяют по формуле

$$B_{\omega} = 0,095 G_r v_n \sqrt{\frac{h_n^3 n (h_n + v_n)}{\delta_n v_n}}, \quad (22)$$

а секториальный момент сопротивления W_{ω} в м^4

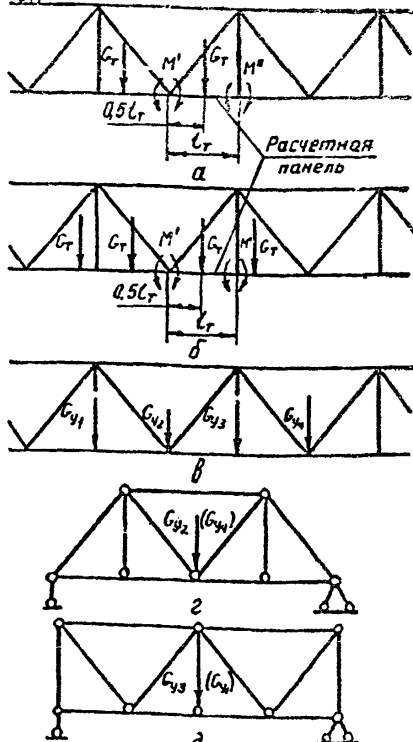
$$W_{\omega} = \frac{\delta_n h_n v_n (h_n + v_n)}{6}, \quad (23)$$

где v_n, h_n, δ_n - геометрические размеры по черт. II, а, м.

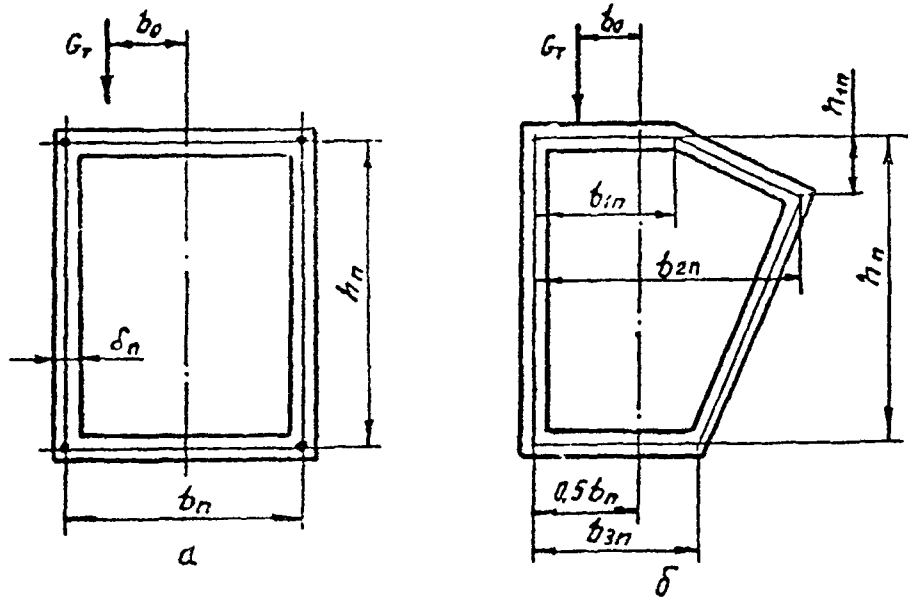
Допускается для сечения, показанного на черт. II, б, вычислять B_{ω} и W_{ω} соответственно по формулам (22) и (23), в которых v_n определяют по формуле

$$v_n = \frac{(v_{2n} + v_{3n}) h_{1n} + (v_{1n} - v_{3n}) h_{1n}}{2 h_n}, \quad (24)$$

где $v_{1n}, v_{2n}, v_{3n}, h_{1n}$ - геометрические размеры сечения по черт. II, б, м



C.58 ПИ.22-166-86



Черт. 11

ОПРЕДЕЛЕНИЕ ЭКВИВАЛЕНТНОГО КРУТЯЩЕГО МОМЕНТА,
ПЕРЕДАВАЕМОГО ВАЛАМИ МЕХАНИЗМОВ

Расчетный эквивалентный крутящий момент, передаваемый любым валом, определяют по формуле

$$M_{вз}^P = M_{в}^H \cdot K_э,$$

где $M_{в}^H$ - крутящий момент от нормативных составляющих нагрузок, Н м, передаваемый рассматриваемым валом и определяемый без учета реверсирования (п.6.2.2 настоящего стандарта);

$K_э$ - коэффициент эквивалентности, принимаемый в расчете не более 1 и определяемый по формуле

$$K_э = K_6 \cdot K_7 \sqrt[3]{\frac{f_1 (f_2 \cdot K_8 N_B + 0,3 K_9 N_B \frac{f}{2})}{N_a}};$$

$N_B = 40 \frac{T}{n_c}$ - число циклов напряжений в детали за время T работы механизма;

f_1 - число зубьев колеса; при расчете других деталей механизма принимают $f_1 = 1$;

N_G - абсцисса точки перехода кривой усталости;

m - показатель кривой усталости;

N_2 - число циклов изменения крутящего момента за время работы механизма, принимает по табл.7;

n_c - номинальная частота вращения рассматриваемого вала, об/мин;

K_6 - коэффициент, учитывающий особенности спектра нагрузок механизма:

для механизма поворота и передвижения определяют по формуле $K_6 = 1 - 0,03 (m - 3)$, в остальных случаях $K_6 = 1$;

K_7 - коэффициент, учитывающий асимметрию нагружения вала, принимаемый равным 1, кроме случаев, указанных в таблице

Характеристика постоянной нагрузки деталей	Наименование механизма	K
Изгиб валов, осей и т.п.	Механизмы поворота и передвижения крана	$1 - 0,002U = 0,6$
Кручение валов, срез шпонок, шлицев и т.п.	Механизмы поворота, передвижения и лебедки, в которых направление крутящего момента в образине меняется	0,6
	Другие механизмы	0,5

K_8 - коэффициент, принимаемый равным:

при расчете валов на кручение, срез шпонок, шлицев и т.п. $K_8 = 0$;

в других случаях $K_8 = \beta_3 \cdot K_p \cdot K_d^{-3} - 0,4 \cdot 10^{-3} \frac{N_2}{T \cdot \omega} \geq 0$;

K_9 - коэффициент, принимаемый равным:

при расчете всех деталей механизма передвижения крана $K_9 = 1,3$;

при расчете всех деталей механизма поворота $K_9 = 1$;

при расчете валов на кручение, срез шпонок, шлицев и т.п. остальных механизмов $K_9 = 5K_p$;

при расчете деталей этих механизмов на изгиб и контактную нагрузку $K_9 = 0$;

f_1 - коэффициент, учитывающий изменение направления нагрузок зубчатых колес при реверсировании:

при расчете на контактные нагрузки зубчатых колес механизмов поворота, передвижения и тележечной лебедки $f_1 = 0,5$;

в остальных случаях $f_1 = 1$;

f_2 - коэффициент, принимаемый равным:

$f_2 = 0,7$ при расчете шти механизма поворота;

$f_2 = 0,85$ при расчете механизма передвижения и тележечной лебедки;

$f_2 = 1$ в остальных случаях;

f_3 - коэффициент, принимаемый равным:

$f_3 = 0,5$ для механизма поворота;

$f_3 = 1$ в остальных случаях.

Примечание. Расчетный эквивалентный момент определен при условии, что напряжения зубьев зубчатых колес изменяются по отнулевому циклу $R_5 = 0$, в остальных случаях - по симметричному циклу

$$R_6 = -1.$$

ИНФОРМАЦИОННЫЕ ДАННЫЕ

1. УТВЕРЖДЕН ГЕНЕРАЛЬНЫМ ДИРЕКТОРОМ ПО "СТРОЙМАШ"
 Т. СТЕПАНОВЫМ В. В. 24 декабря 1986 г.

ИСПОЛНИТЕЛИ (по базовому документу)

А. А. Зарецкий, д. т. н.; Л. А. Неизоров, к. т. н.; П. В. Панкрашкин,
 к. т. н.; В. Л. Димелиц, к. т. н.; А. И. Инденбаум; Н. И. Лортной, к. т. н.;
 Л. Н. Егоров; С. М. Михеев, (по вторичному документу) В. В. Степанов;
 Л. А. Неизоров, к. т. н.; Е. И. Гостев; П. А. Леонов; Г. Н. Пазельский;
 Е. К. Нейман; М. А. Зудилина.

2. РД полностью соответствует стандарту ИСО 4301/1-86

3. Эквивалент ГОСТ 13994-81

4. ССЫЛОЧНЫЕ НОРМАТИВНО-ТЕХНИЧЕСКИЕ ДОКУМЕНТЫ

Обозначение НТД, на которые дана ссылка	: Номер пункта, подпункта, перечисления, приложения
ГОСТ 1451-77	2.1.3; 2.2.2; 2.2.3
Правила Госгортехнадзора СССР	1.2.1; 2.1.6, Приложение 1 п.1
СНЭП П-23-81	Приложение 2, п.1 1.4.5

Заказ №54 Тираж 200экз. Подписано в печать 4/02.87г.

СКТБ "Стройдормаз"