

ТИПОВОЙ ПРОЕКТ  
**902-2-407с.86**

ОДНОСЕКЦИОННЫЕ ЖЕЛЕЗОБЕТОННЫЕ  
РЕЗЕРВУАРЫ ДЛЯ СТОЧНЫХ ВОД И  
ОСЯДКОВ ИЗ СБОРНЫХ УНИФИЦИРОВАННЫХ  
КОНСТРУКЦИЙ ЗАВОДСКОГО  
ИЗГОТОВЛЕНИЯ

АЛЬБОМ VII  
РЕЗЕРВУАР РАЗМЕРОМ 18 × 9  
КОНСТРУКЦИИ ЖЕЛЕЗОБЕТОННЫЕ, ТЕХНОЛОГИЧЕСКИЕ ЧЕРТЕЖИ, КИП

25614-07  
ОТПУСКНАЯ ЦЕНА  
НА МОМЕНТ РЕАЛИЗАЦИИ  
УКАЗАНА В СЧЕТ-НАКАЛДНОЙ

				Приблизки	
Лист №					
Итого листов					
Пробито					
Лист №					

168-07

ТИПОВОЙ ПРОЕКТ

902-2-407с. 86

# ОДНОСЕКЦИОННЫЕ ЖЕЛЕЗОБЕТОННЫЕ РЕЗЕРВУАРЫ ДЛЯ СТОЧНЫХ ВОД И ОСАДКОВ ИЗ СБОРНЫХ УНИФИЦИРОВАН- НЫХ КОНСТРУКЦИЙ ЗАВОДСКОГО ИЗГОТОВЛЕНИЯ



АЛЬБОМ VI

СОСТАВ ПРОЕКТА:

- Альбом I Пояснительная записка
- Альбом II Резервуар размером 3×6 м. Конструкции железобетонные, технологические чертежи, КИП.
- Альбом III Резервуар размером 6×6 м. Конструкции железобетонные, технологические чертежи, КИП.
- Альбом IV Резервуар размером 12×6 м. Конструкции железобетонные, технологические чертежи, КИП.
- Альбом V Резервуар размером 6×9 м. Конструкции железобетонные, технологические чертежи, КИП.
- Альбом VI Резервуар размером 12×9 м. Конструкции железобетонные, технологические чертежи, КИП.
- Альбом VII Резервуар размером 18×9 м. Конструкции железобетонные, технологические чертежи, КИП.
- Альбом VIII Резервуар размером 3×6 м, 6×6 м для нефтесодержащих стоков; технологические чертежи, КИП.
- Альбом IX Резервуары размером 3×6 м, 6×6 м. Изделия железобетонные.
- Альбом X Резервуары размером 12×6 м, 6×9 м, 12×9 м, 18×9 м. Изделия железобетонные.

- Альбом XI Резервуар размером 3×6 м. Сметы. Ведомости потребности в материалах.
- Альбом XII Резервуар размером 6×6 м. Сметы. Ведомости потребности в материалах.
- Альбом XIII Резервуар размером 12×6 м. Сметы. Ведомости потребности в материалах.
- Альбом XIV Резервуар размером 6×9 м. Сметы. Ведомости потребности в материалах.
- Альбом XV Резервуар размером 12×9 м. Сметы. Ведомости потребности в материалах.
- Альбом XVI Резервуар размером 18×9 м. Сметы. Ведомости потребности в материалах.

Утвержден В/О СоюзводоканалНИИПРОЕКТ  
протоколом № 70 от 22 ноября 1984 г.  
Рабочая документация введена в действие В/О  
СоюзводоканалНИИПРОЕКТ приказом № 45 от 6 марта 1985 г.

Типовой проект разработан институтом КазводоканалПРОЕКТ  
Гл. инженер института  П. И. ТКАЧЕНКО  
Гл. инженер проекта  И. Х. КАШЧУК

					Примечание	

25614-07 2

## Содержание альбома

программе

Лист	Наименование	стр.
	Содержание альбома	2
	<b>Марка ЭЖ</b>	
1	Общие данные	3
2	Схема расположения элементов	4
3	Разрез 1-1 Узла I, II	5
4	Спецификационный к схеме расположения элементов	6
5	Монтажные узлы. Спецификация	7
6	Монтажные узлы	8
7	Днище. Оплавленный металл. Узел II	9
8	Днище. Схема расположения верхних стоек (шпиль)	10
9	Днище. Схема расположения каркасов	11
10	Днище. Схема расположения нижних стоек	12
11	Днище. Узлы I, II	13
12	Днище. Спецификация. Исполнение - 01	14
13	Днище. Спецификация. Исполнение - 02	15
14	Днище. Спецификация. Исполнение - 03	16
15	Прямая. План, разрез	17
16	Прямая. Армирование	18
	<b>Марка НК</b>	
1	Общие данные	19
2	Технологические трубопроводы, I вариант	20
3	" " " " " "	21
4	Технологические трубопроводы, II вариант	22
5	" " " " " "	23

Марка ЭЖ		
1	Общие данные (начало)	24
2	Общие данные (окончание)	25
3	Установка датчиков уровня (начало)	26
4	Установка датчиков уровня (окончание)	27
5	Спецификация оборудования	28

902-2-407с-86 альбом VII

Типовой проект

Шк. металл. Покрытие и грунт. Вязкость и др.

Привязки

Шк. №

Исполнитель	Уральский завод	В.И.
ГМП	Каштеляк	В.И.
Нач. впр.	Спицын	В.И.
Гл. спец.	Шевченко	В.И.
Рук. тр.	Иванов	В.И.
Исполнитель	Жуков	В.И.

т.п. 902-2-407с. 86

Резервуар размер 18\*9

Содержание альбома

Стр.	Лист	Листов
Р		

Госстрой СССР  
Всероссийский институт  
Казов. ЮНАНЛПРОЕКТ  
г. Москва

25614-07 3

## Ведомость выданных и прилагаемых документов

Обозначение	Наименование	Примечание
<u>Выданные документы</u>		
3. 900-3 в 123/82	Сборные ж.б. конструкции стальных вооружений	
1. 400-15	Унифицированные заводские изделия ж.б. конструкций для крепления технологических коммуникаций и устройств	
<u>Прилагаемые документы</u>		
- КМН	Строительные изделия для резервуаров	альбом X
- ВМ	Ведомость потребности в материалах	альбом XII

## Ведомость спецификаций

Лист	Наименование	Примечание
5	Спецификация к схеме расположения элементов	
6	Спецификация элементов на 1 узел	
12	Днище. Спецификация. Целомыслие - 01	
13	Днище. Спецификация. Целомыслие - 02	
11	Днище. Спецификация. Целомыслие - 03	
15	Спецификация элементов приямка	

Типовой проект разработан в соответствии с действующими нормами и правилами и предусматривает мероприятия, обеспечивающие взрывную, взрывопожарную и пожарную безопасность при эксплуатации сооружения.

Главный инженер проекта. *Слав* Каштеляк

## Ведомость объёмов сборных бетонных и железобетонных конструкций по рабочим чертежам основного комплекта марки КИИ

№ п/п	Наименование группы элементов конструкций	Код	Кол. во м <sup>3</sup>	Примечание
1	Панели стеновые наружные	523 121	48.52	

## Ведомость основных комплектов рабочих чертежей

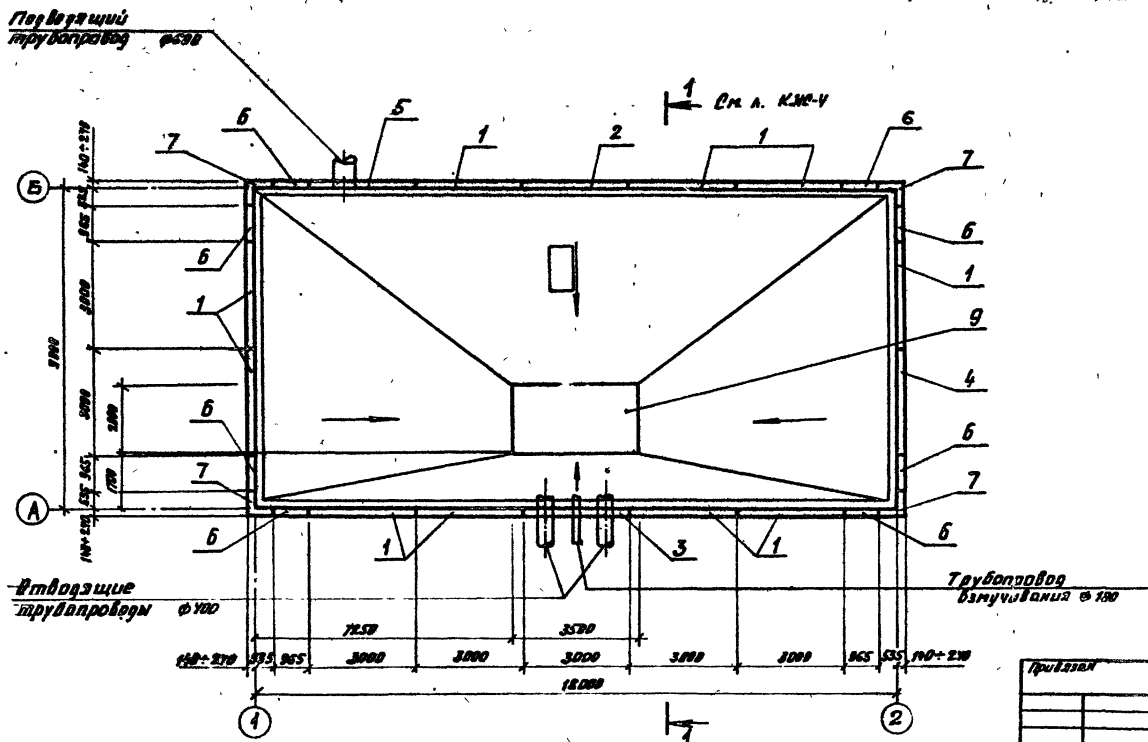
Обозначение	Наименование	Примечание
-КЖ	Конструкции железобетонные	
-ИК	Наружная канализация	
	Технологические трубопроводы	
-ЭК	Контрольно-измерительные приборы	

Рук. эр.	Исполнил	Проверил	Привязан	Ст. м <sup>2</sup>	Лист	Листов
			т.п. 900-2-407с.86	-КЖ		
Н.контр.	К.Прозина	С.В.И.	Резервуар размером 18x9		1	16
ГИП	К.И.И.И.И.И.	К.И.И.И.И.	Общие данные			
Нач.от.	В.И.И.И.И.	К.И.И.И.И.				
Гл. спец.	И.И.И.И.И.	К.И.И.И.И.				
Рук. эр.	И.И.И.И.И.	К.И.И.И.И.				
Инж. эр.	К.И.И.И.И.	К.И.И.И.И.				

1166-07

4

Туполобый проект 902-2-407с 86 Явльков VII



1 Отметка в метрах 0.000 (верх м-б. уншо) соответствует абсолютная отметка

2 Уклон набетонки см. в альбоме I "Пояснительная записка".

		Т.П. 902-2-407с 86		-КСЖ	
И.контр.	У.Орманович	Резервуар размерами 18x5		Этаж	Лист
Г.И.О.	Колотелов			Р	2
И.контр.	В.И.О.И.	Схема расположения элементов		Госстрой СССР	
Г.к.в.п.	Шевченко			С.В.О.С.И.А.Н.Д.ПРОЕКТ	
Р.к.г.р.	Ц.О.И.С.			г. Казань	
И.инженер	К.В.О.С.				

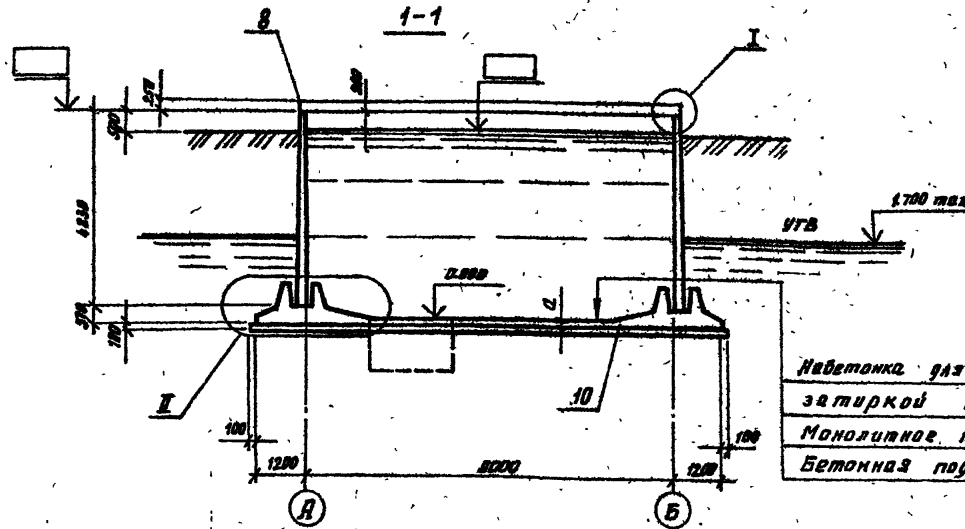
25614-07 5

1166-07

5

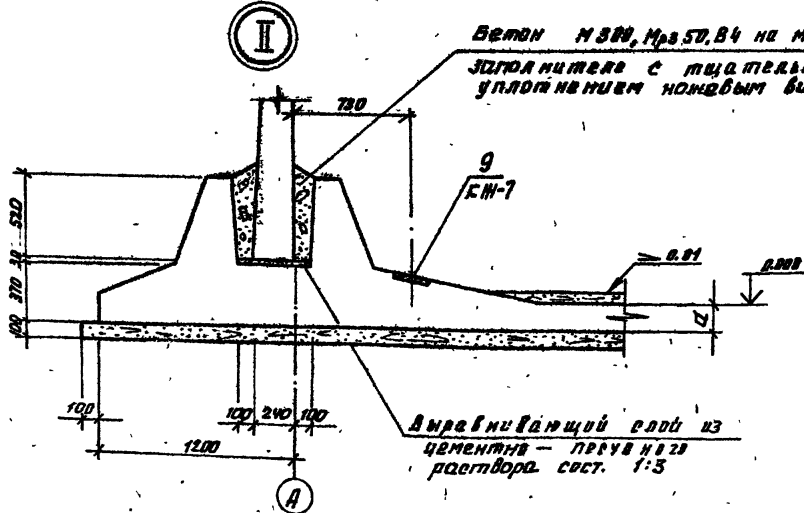
Таблица толщин днища и отметок верха панели

Грунтовые условия	Уклоны	Успокоение	Толщина днища, мм	Отметка верха панели, м
необводняемые грунты	У-3В	-01	188	5.040
	У-2Г	-02	188	5.040
обводняемые грунты	У-2(3)	-03	188	5.020

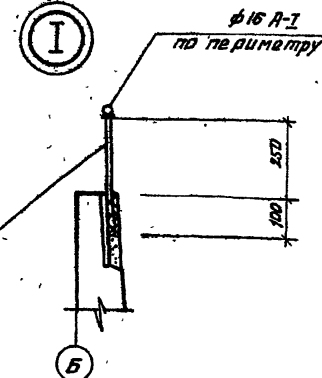


Набейка из уклона М80 с  
затиркой поверхности  
Монолитное ж-б днище  
Бетонная подготовка М50-100 мм

Бетон М300, Мрз 50, В4 на мелком  
заполнителе с тщательным  
уплотнением номдвом вибратором



Выравнивающий слой из  
цемента - песок 1:3



φ16 А-1  
в местах стыка панелей

Приказ			
№	Дата	Исполнитель	Подпись

Изм. №		Г.п. 902-2-407с.86		-КЖ	
Изм.	Мест	М.докум.	Подпись	Дата	
1		КЖП			
2	И.контр.	Курганов			
3	И.в.отд.	Спицын			
4	Гл.спец	Шадвенко			
5	Рук.зр.	Чанга			
6	Инженер	Бабий			

г.п. 902-2-407с.86 -КЖ

Резервуар размером 18x9

Разрез 1-1, Узлы I, II

Этаж	Лист	Листов

25614-07 6

VII 902-2-407с.86 Листы 5 Теплый проект Шиб. структура Портланд и угли. Вязки шиб.жб

1166-07

6

Спецификация к схеме расположения элементов резервуара (исполнение-01)

Спецификация к схеме расположения элементов резервуара (исполнение-02,-03)

Телевизионный проект 902-2-407с.86 Алматы VII

Марка поз.	Обозначение	Наименование	Кол-во	Масса, кг	Примечание
		Панель стеновая			
1	3.900-3 вып. 3/82	ПР2 -48 -К11	10	6800	
		Панель стеновая			
2	3.900-3 вып. 3/82	ПР2 -48 -К1	1	6800	
		Тя же	1	6800	п.2
3	3.900-3 вып. 3/82	Панель стеновая	1	6800	п.1
	КМН-1.04000-01	Тя же	1	6800	
4	1.05000-01	"	1	6800	
5	1.08000-01	"	1	6800	
6	1.01000-01	Панель стеновая угловая	8	2180	
7	2.01000-01	Блок угловой	4	2980	
8		Ограждение ф 14 ПЭ	9.1	11.8	
		ф 16 ПЭ	52.1	87.2	
9	КЭО-15	Призмак	1	-	
10	КЭО-7-12	Днище монолитное	1	-	

Марка поз.	Обозначение	Наименование	Кол-во	Масса, кг	Примечание
		Панель стеновая			
1	3.900-3 вып. 3/82	ПР2 -48 -К12	10	6800	
		Панель стеновая			
2	3.900-3 вып. 3/82	ПР2 -48 -К2	1	6800	
		Тя же	1	6800	п.2
3	3.900-3 вып. 3/82	Панель стеновая	1	6800	п.1
	КМН-1.04000-02,03	Тя же	1	6800	
4	1.05000-02,03	"	1	6800	
5	1.08000-02, 03	"	1	6800	
6	1.01000-02, 03	Панель стеновая угловая	8	2180	
7	2.01000-02, 03	Блок угловой	4	2980	
8		Ограждение ф 14 ПЭ	9.1	11.8	
		ф 16 ПЭ	52.1	87.2	
9	КЭО -15	Призмак	1	-	
10	КЭО 7-11,14	Днище монолитное	1	-	

1. При прохождении труб над днищем.
2. При прохождении труб под днищем.

Т.п. 902-2-407с.86 КЭО

Изм.	Лист	№ докум.	Подпись	Дата

Резервуар размером 12.9

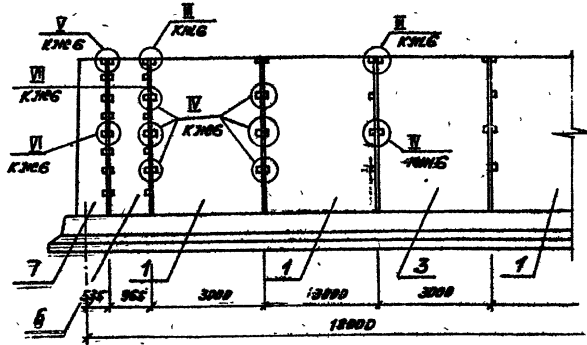
Спецификация к схеме расположения элементов

Лист	№	Листов
Р	4	

Генеральный проект  
КазВО ВХННПРРОЕКТ  
г. Алматы

25614-07 7

**Фрагмент сопряжения стеновых панелей**



**Спецификация элементов № 1 узла**

Марка ГОСТ	Обозначение	Наименование	Количество				Масса, ед. кг	Примечание
			01	02	03	Всего		
		<b>Узел II (шт. 18)</b>						
		<b>Накладки соединительные</b>						
1		φ14 А-Ш ГОСТ 5781-82, P-300	4	4	4	0.27		
		<b>Узел IV (шт. 5)</b>						
		<b>Накладки соединительные</b>						
2		φ12 А-Ш ГОСТ 5781-82, P-250	4	4	4	0.22		
		<b>Узел V (шт. 6)</b>						
		<b>Накладки соединительные</b>						
3		φ 14 А-Ш P-300	2			0.36		
4		φ 16 А-Ш P-300	2	4	4	0.18		
		<b>Узел VI (шт. 6)</b>						
		<b>Накладки соединительные</b>						
5		φ 14 А-Ш P-250	2			0.3		
6		φ 16 А-Ш P-250	2	4	4	0.1		

302-2-4072-86 Яковлев VII Читаев проект.

Ведомость расхода стали на резервуар: кг

Марка стали	Ведомость расхода					Объем резервуара
	Виды стальных элементов					
	А-Ш					
	ГОСТ 5781-82					
	10	12	14	16	18	
-01	63.0	33.0	53.0			161.0
-02	63.0		106.0			169.0
-03	63.0		106.0			169.0

Проект	
Исполн.	
Провер.	

302-2-4072-86 = КЖ

Имя	И.И.И.	Должность	Подпись	Дата
И.И.И.	И.И.И.	И.И.И.	И.И.И.	И.И.И.
И.И.И.	И.И.И.	И.И.И.	И.И.И.	И.И.И.
И.И.И.	И.И.И.	И.И.И.	И.И.И.	И.И.И.

Резервуар для хранения... 1889

10 шт. стальных элементов

Спецификация

Состав: 10 шт. стальных элементов, 10 шт. стальных элементов, 10 шт. стальных элементов

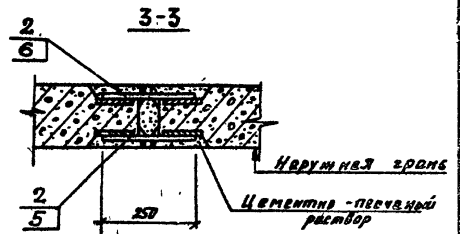
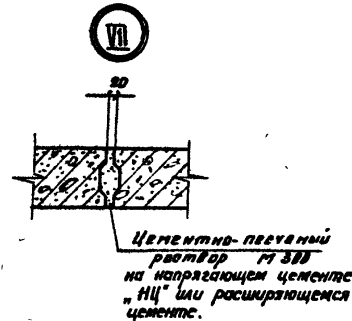
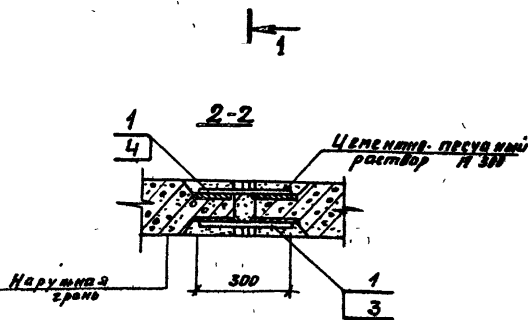
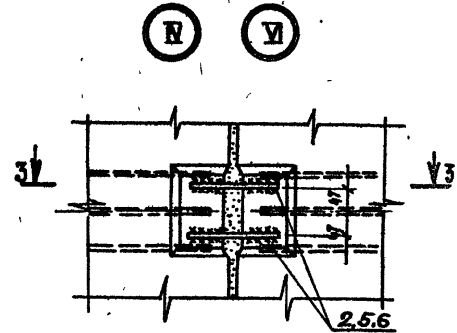
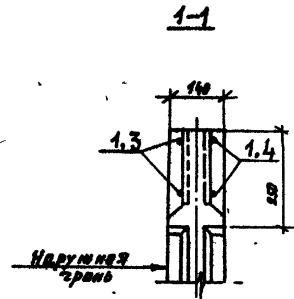
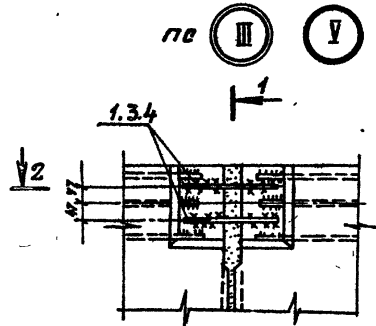


1166-07

8

902-2-407с 86

Типово решение



1. Вварку выполнять в соответствии с табл. 2 СН 393-78
2. Электроды 942 А

				ТП 902-2-407с 86			
Исполн	М.И.Ивант	М.С.Докуч	Подпись	Место	Резервуар	размер	диаметр
	И.Кантр	Курганашева	84		18x9	Р	6
	И.Спец	Шабункина			Монтажные узлы III-VI	Госстрой СССР Самарский филиал Казво док. и ал. проект С.И.Ивант	
	Дукер	Цанга					
	Ивант	Курганашева					

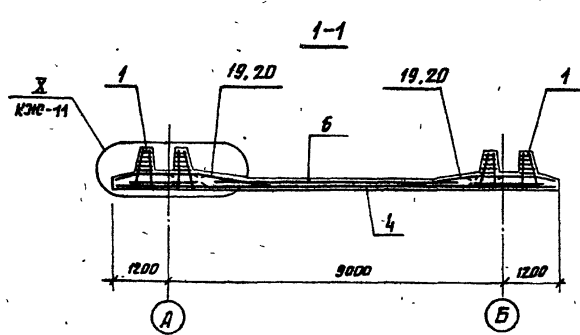
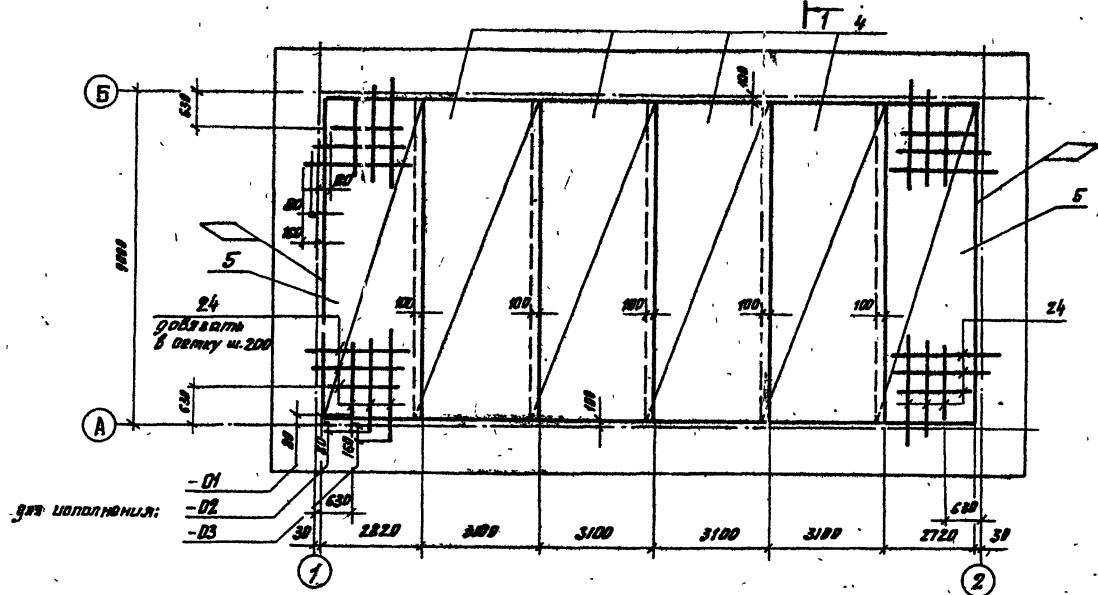
25614-07 9







**Схема расположения нижних сеток**



1  
КЖ-10

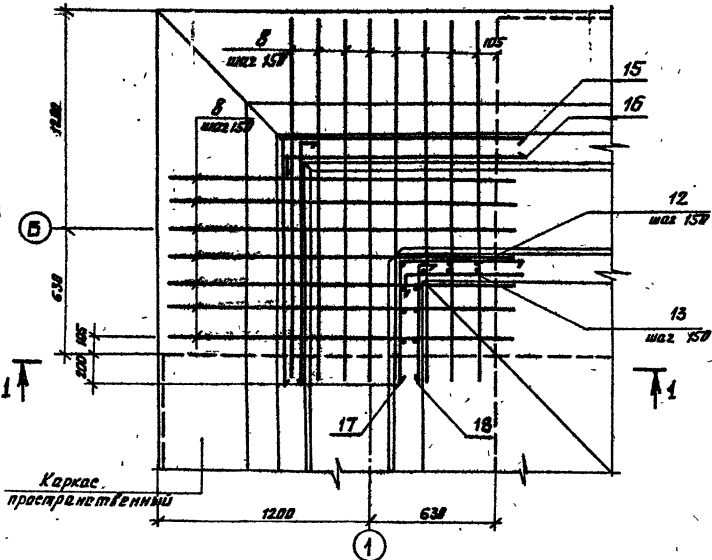
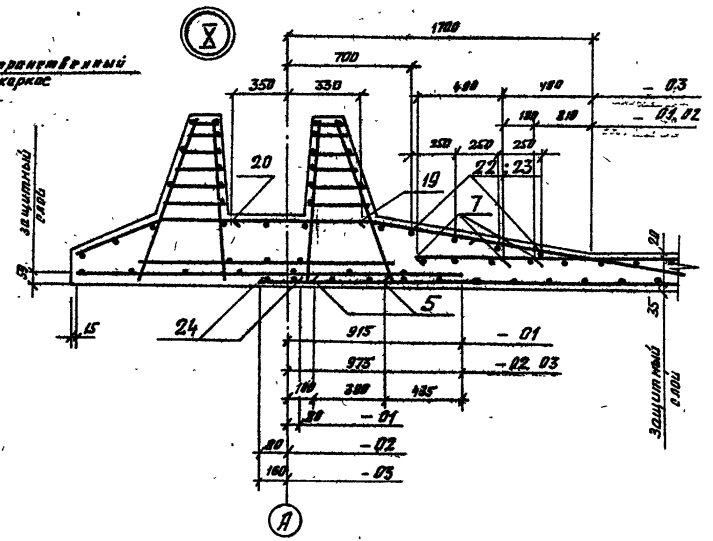
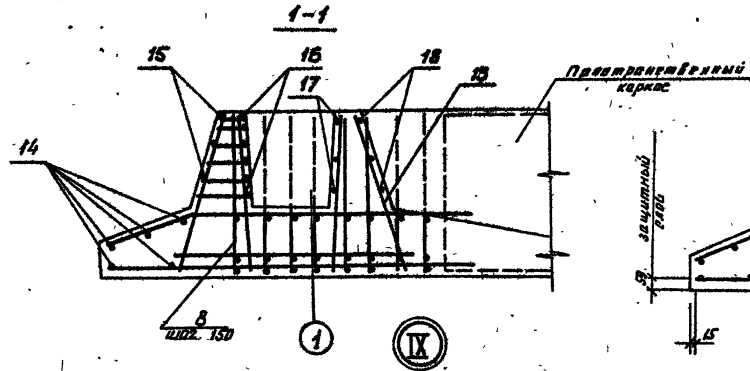
Примечание			
Инв. №			

Т.п. 902-2-407с.86				-КЖ			
ИЗМ	Лист	№ докум	Подпись	Дата	Резервуар размер 18x9	Всего лис Р 10	Листов
И. КОИД	Курманшиев	С.И.					
Т.И.П.	Кожина	Л.И.					
Н.У. ОИ	Спицын	Н.					
Г.А. СЛЕК	Шевченко	И.И.					
И.У. З.	Цанга	В.А.			Днище. Схема расположе ния нижних сеток	Генерал СССР Совладелец и главный проек КАЗВОДОКАНАЛПРОЕКТ г. Аламо-Аты.	
Инженер	Бабыч	В.И.					

Типовой проект 902-2-407с.86 Архив VII  
 План № докум. Подпись и дата. Взам инв. №

1166-07

902-2-407с.86 Резервуар VII  
 Типовой проект



Привязка		

Изм.	Лист	№ док-м.	Подпись	Дата

7.п. 902-2-407с.86 - КЖ		
Резервуар размерами 18*9		
Днище. Уалы IX, X		
Стрелка	Лист	Листов
Р	11	
Госстрой СССР Самарская область Камышловский район		

25614-07 14





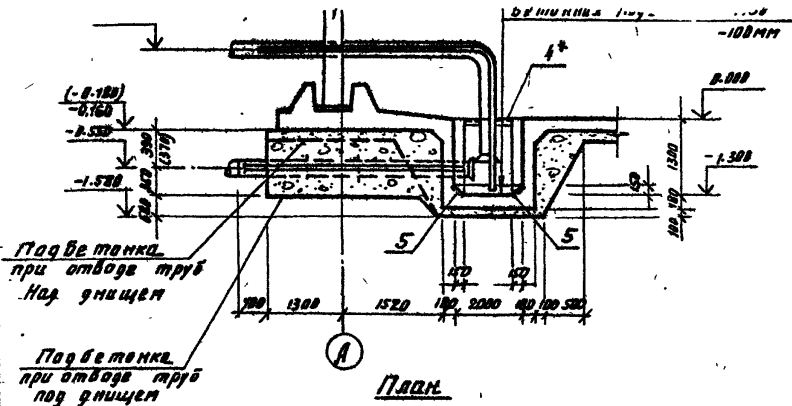




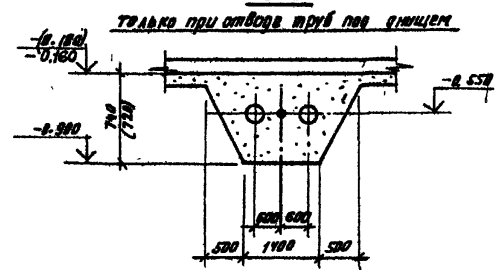
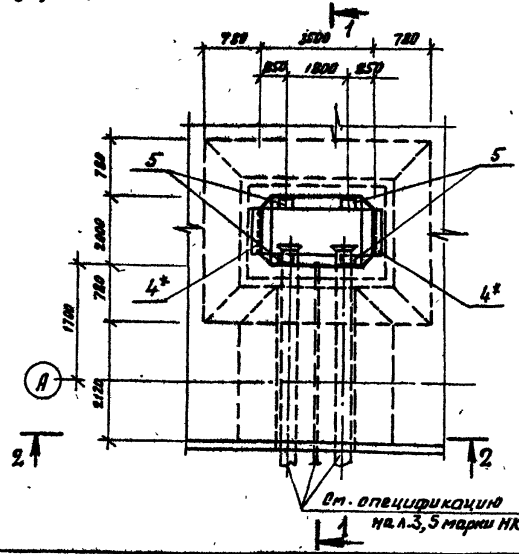
902-2-407с.86 А.М.

Типовой проект

Синий цвет - Перенос и дата. Зеленый цвет - Изменения



План



№	Обозначение	Наименование	Кол-во	Единица
<b>СБОРЩИКИ РАБНИЦЫ</b>				
1	АЛ.Э. Л. КЖМ-4.02.001	Сетка арматурная	2	7х. кг
2	АЛ.Э. Л. КЖМ-У.02.002	То же	1	69.7 кг
3	АЛ.Э. Л. КЖМ-У.02.003	То же	2	117.0 кг
5	1.У00-15	Изделия закладные МН102-1	4	1.6 кг
4*	1.У00-15	То же, МН 518 Р-1700	2	13.74 кг
<b>Детали</b>				
6	ГОСТ 5781-82	р. л. - В, Р - 1050	132	0.715 кг
<b>Материалы:</b>				
		Бетон М200	4.6	м <sup>3</sup>
		Мрз 50, 86		

2-2

1. Укладку технологических труб производить по вертикали оборудования резервуаров л. НК-2-5.
2. \* - только при отводе труб над днищем.

Привязан

Синий

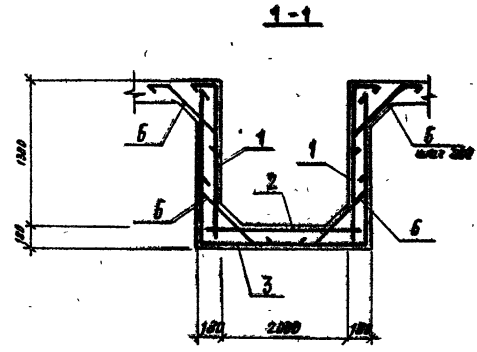
т.п. 902-2-407с.86 -КЖС			
ВЗН. лист	№ докум.	подпись	дата
Н. контр.	Курманова	Р.И.	84
Г.И.	Каштелова	Р.И.	84
Нач. отд.	Вичулин	Р.И.	84
Гл. вкл.	Шибченко	Р.И.	84
Рук. зр.	Цвиги	Р.И.	84
Инженер	Кучкова	Р.И.	84
Резервуар размером 18x9		Страницы	Листы
Плун мак. план разрезы		Р	15
		Госстрой СССР Сибирский филиал Казвоодокнализпроект г. Ленинград	

25614-07 18

902-В-407с.86

Технический проект

Исполнитель: Лопатин В.И., Вязьмин И.



Ведомость расхода стали на элемент, кг

Марка элемента	Сталь арматурная			Сталь закладная				Итого расход		
	Арматура класса А-III			Профиль марки В ст3 кп2						
	ГОСТ 5781-82			В ст3 кп2						
	Ф8		Итого	Ф-6	Ф8	Ф10	Ф12		Ф14	
Призма #	507.5		507.5	507.5	4.4	6.7	23.5	37.0	35.0	571.5
Призма	507.5		507.5	507.5	4.4	2.0	—	6.7	6.7	573.9

Ведомость деталей

№	Элемент
6	

Схема расположения верхних сеток

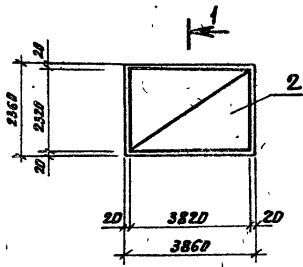
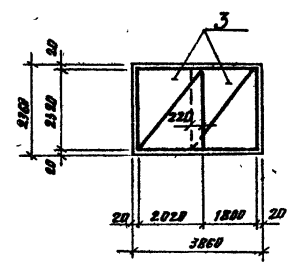


Схема расположения нижних сеток



1. Защитный слой бетона для нижней арматуры принят 35 мм, верхней - 20 мм
2. \* - только при обходе труб над резервуаром.

гп. 902-В-407с.86 - КЭБ

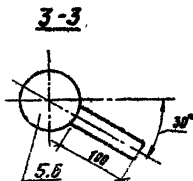
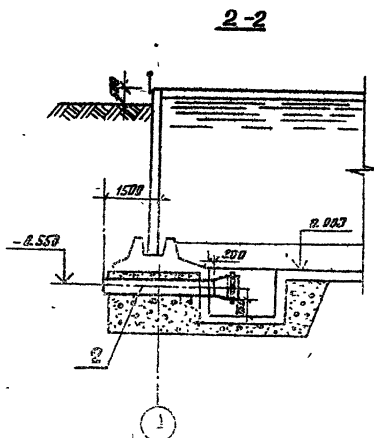
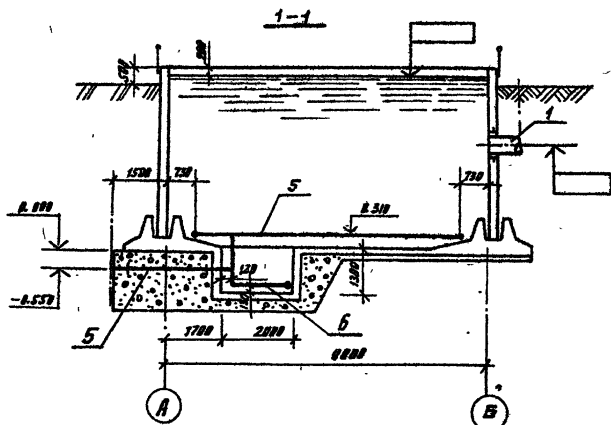
ИЗМ. №	Исполн.	Дата	Проект	Лист	Листов
	И.К. Курганов	84	Резервуар размером 18x9	Р	16
Проектировщик	Г.П. Коштелник		Армирование		
Нач. отд.	С.И. Плещин				
Рук. зр.	И.А. Каза				
Инженер	Жукова				





1166-07

21



Материал	Обозначение	Наименование	Кол	Материал	Примечание
<b>Подводящий трубопровод</b>					
1	ГОСТ 10704-76	Труба	1	137.01	
<b>Отводящие трубопроводы</b>					
2	МК 2.00.00.05 А-Х	Отводящий труб.	2	216	
3	МК 9.00.00.06 А-Х	Решетка	2	17.1	
<b>Трубопроводы взмучивания и гниль свекла</b>					
4	МК 6.00.00.05 А-Х	Патрубок	1	150	
5	ГОСТ 3262-75	Труба $\phi 114 \times 5$	53	13.11	
6	ГОСТ 3262-75	Труба $\phi 67 \times 4.5$	0.5	6.6	
7	ГОСТ 3262-75	Штуцеры $\phi 32.5 \times 3.2$			
		$L = 100$ мм	18	0.21	
8	ГОСТ 3262-75	Штуцеры $\phi 26.8 \times 3.2$			
		$L = 100$ мм	7	0.16	
9	ГОСТ 17375-77	Отбор $30^\circ \phi 100$	5	3.76	
10	ГОСТ 17375-77	Отбор $30^\circ \phi 50$	1	1.2	
11	ГОСТ 17376-77	Тродник равносторонний $\phi 100$	1	2.05	
12	ГОСТ 14903-71 ГОСТ 17437-79	Заглушка $\phi 100$	1	0.8	
<b>Опоры и крепления трубопроводов</b>					
13		Опора $L = 100$	6	0.165	
		Труба $20 \times 2.8$ ГОСТ 3262-75			
14		Опора $L = 90$	11	0.35	
		Труба $40 \times 2.5$ ГОСТ 3262-75			

1. План, разрезы 4-4 и 5-5 в.м. на листе 2.

т.п. 902-2-407с.86

Н.К.

Примечание	Исполнитель	Проверка	Согласовано	Лист	Всего
	Исполнитель	Проверка	Согласовано	Д	5
	Технологические трубопроводы I категории				

25614-07 22

902-2-407с.86

Трубопровод







Альбом № 902-2-407с.86  
 Типовой проект

### Ведомость ссылочных и прилагаемых документов

Обозначение.	Наименование	Примечание
<u>Ссылочные документы</u>		
ТМ4-124-81	Датчик сигнализатора уровня	
	Групповая установка на резервуаре	
ТМ4-125-78	Датчик уровня ДУ реле ИКС-2	
	Установка на бункере.	
ТМ4-123-74	Датчик сигнализатора уровня	
	Установка на стене резервуара.	
ТМ4-118-74	Датчик ДСУ измерителя уровня УМ2-30-ОНБТ-01	
	Установка на водопе.	
ЭК4-124-74	Кронштейн	
ТК4-3453-81	Кронштейн кп.	
ТК4-3458-74	Гайка М27*1,5	
<u>Прилагаемые документы</u>		
МК 10.00.00	Кожух	Альбом X
МК 11.00.00	Бобышка	— " —
МК 12.00.00	Фланец	— " —
ЭК	Ведомость материалов	Альбом XVI

Проект разработан в соответствии с действующими нормами, нормами и правилами

Гл инж проекта. *Лав.* (Каштелюк И.Х.)

### Ведомость чертежей основного комплекта марки ЭК.

Лист	Наименование	Примечание
1.	Общие данные (начало)	
2	Общие данные (окончание)	
3	Установка датчиков уровня (начало)	
4	Установка датчиков уровня (окончание)	
5	Спецификация оборудования	

				Привязан	
Рук гр					
Исполнил					
Проверил					
Име. №					

				г.п. 902-2-407с.86	ЭК
Провер					
Исполн	Лоршин	Уд.	И.Х.	Резервуар размером	Стадия
И контр	Бештамова	Уд.	И.Х.	18 x 9	Лист
Рук гр	Гогаринова	Уд.	И.Х.		5
Г.П.	Каштелюк	Уд.	И.Х.	Общие данные.	
И-контр	Кривенко	Уд.	И.Х.	(начало)	

Регистр сср  
Создан в канбл инжпроект  
КАЗВДАКАНАЛПРОЕКТ  
Алма-Ата.

В проекте предусматривается:  
- установка первичного преобразователя по-  
лнкоотного уровнемера РУС-В (обыкновенное испол-  
нение);

- установка измерительных преобразователей  
регулятора-сигнализатора уровня ЗРУ-З.

При необходимости возможна установка дру-  
гих датчиков уровня. Например: ЭМУ-2 (контактный  
вертож ТМЧ-123-74) или ДРУ-1М (ТМЧ-118-74)

Первичные преобразователи приборов устанавлива-  
ются на типовых конструкциях по типовым монтажным  
чертежам на стене резервуара. Необходимые заклад-  
ные детали предусмотрены в строительной части  
проекта. Для защиты от атмосферных осадков  
и случайных механических повреждений датчики  
прикрываются съемным кожухом.

Емкостный уровнемер РУС-В, дающий безам-  
пультное непрерывное измерение уровня, имеет унифи-  
цированный выходной сигнал 0+5mA (0+20; 4+20 mA)  
и длину линии связи между первичным и измери-  
тельным преобразователями до 500м. Регулятор-  
сигнализатор уровня ЗРУ-З позволяет контролиро-  
вать три определенных уровня.

Уровнемеры заказываются в проекте на-  
осной станции или диспетчерского пункта,  
где будут расположены вторичные приборы.  
Там же разрабатываются схемы подключения.

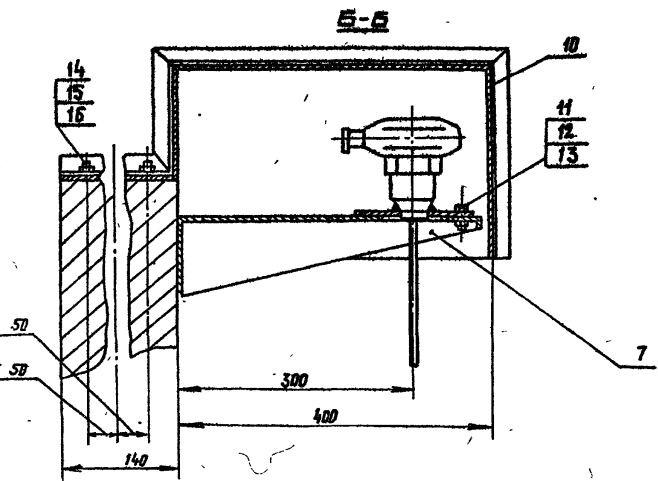
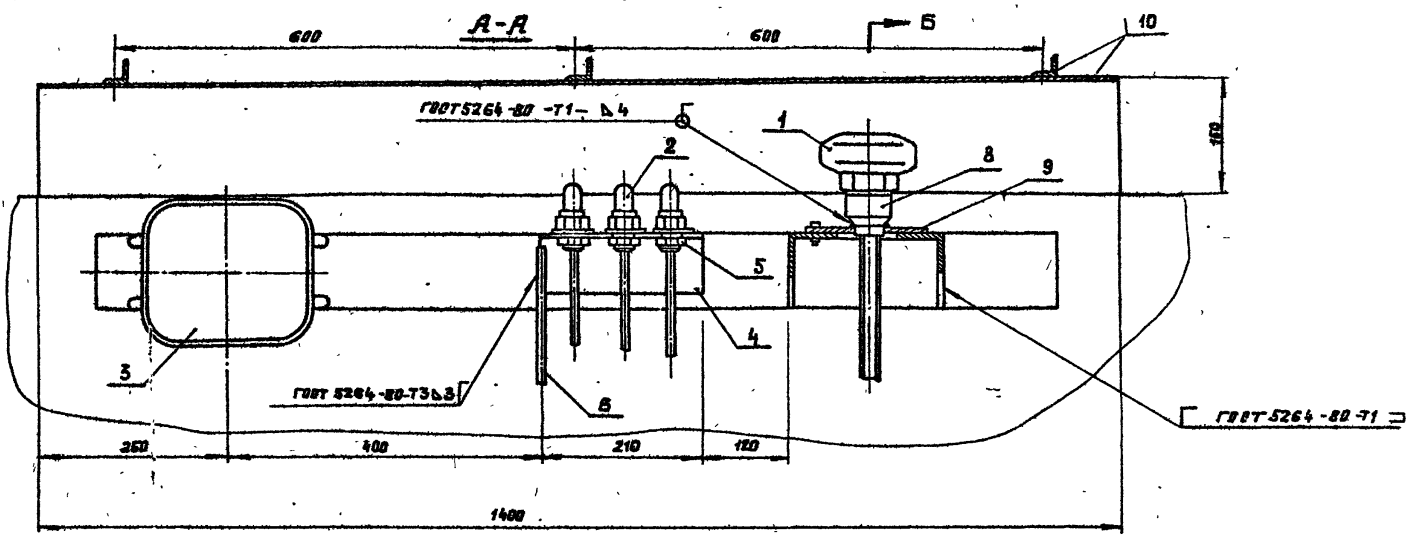
		т.п. 802-2-407с.86		ЭК	
Привязан		Проект		Резервуар размером	
		Исполн. Гладких Л. В. В. В. В.		18 x 9	
		Н. контр. Бештоев С. В. В. В.		Страниц	
		Рук. гр. Гладких Л. В. В. В.		Р 2	
		ГМП Кошечков С. В. В. В.		Лист	
Инд. №		Нов. акт Кривенко С. В. В. В.		Листов	
				Листов	
				Общие данные	
				(аканчанье)	
				Госпроект СССР	
				Специальное конструкторское	
				КАВВОДСКАНАЛИПРОЕКТ	
				Листов 3-12	



1166-07

27

А.А.Бонч VII  
 902-2-407с.86  
 Турбовой проект



Привзак			
Инд. №			

т.п. 902-2-407с.86				ЗК			
Проверил	Исполнил	Н. контр	Вук. зр.	Резервуар размером 18 X 9	Стация	Лист	Листов
					Р	4	
ГМП	Каштеляк	Крибенко		Установка датчиков уровня (окончание)	Государств СССР С 01830202 в.нац.инт.проект КАЗОДОКАНАЛПРОЕКТ г. АЛМАТЫ		

25614-07 28

1166-07

Позиция	Наименование и техническая характеристика оборудования и материалов Завод-изготовитель (для импортного оборудования - страна, фирма).	Тип, марка оборудования		Единица измерения		Код завода-изготовителя	Код оборудования, материала	Цена единицы тм. руб.	Количество шт.	Масса единицы оборудования кг
		Обозначение документа и № определенного листа	Наименование	Код	Код					
1	2	3	4	5	6	7	8	9	10	
<b>Детали и изделия</b>										
1	Кожух	МК 10.00.00	шт	796					1	16.7
2	Бабышка	МК 11.00.00	шт	796					1	0.67
3	Фланец	МК 12.00.00	шт	796					1	0.72
4	Гайка ТМЧ-3458-74	М27 x 1.5	шт	796					3	0.16
5	Кронштейн ТМЧ-3453-81	КП-42	шт	796					1	0.79
6	Кронштейн ЗМЧ-124-74	К 4	шт	796					1	2.1
7	Метизы		кз	166					2	1.0

Альбом № 902-2-407с.86

Таблицы проекта

Привязки


Проверил			
Исполнил	Паршин		
Н.контр.	Бриганда		
Р.к. гр.	Газарина		
ГМП	Каштелю		
Нач. отд.	Клибенко		

Т.п. 902-2-407с.86

ЭК

**Спецификация оборудования**

Лист	5	Листов	
Р			
Госстандарт СССР Соединительная техника НАЗВОДИТЕЛЬСКОЕ КТ Г. Москва			

25614-07 (29)