

ТИПОВОЙ ПРОЕКТ

901-5- 48.90

ВОДОНАПОРНЫЕ БАШНИ
СО СТАЛЬНЫМИ БАКАМИ И СТВОЛАМИ ИЗ СБОРНЫХ
ЖЕЛЕЗОБЕТОННЫХ ЭЛЕМЕНТОВ

БАШНЯ ВЫСОТОЙ 42 м С БАКОМ ВМЕСТИМОСТЬЮ 500м³

АЛЬБОМ 2

АС АРХИТЕКТУРНО-СТРОИТЕЛЬНЫЕ РЕШЕНИЯ

КФ0349 - 02

				Проектант:	

ТИПОВОЙ ПРОЕКТ

901-5-48.90

ВОДОНАПОРНЫЕ БАШНИ СО СТАЛЬНЫМИ БАКАМИ И СВОЛАМИ ИЗ СБОРНЫХ ЖЕЛЕЗОБЕТОННЫХ ЭЛЕМЕНТОВ

БАШНЯ ВЫСОТОЙ 42 м С БАКОМ ВМЕСТИМОСТЬЮ 500м³

АЛЬБОМ 2

ПЕРЕЧЕНЬ АЛЬБОМОВ

АЛЬБОМ 1	ПЗ	ПОЯСНИТЕЛЬНАЯ ЗАПИСКА
	НВ	НАРУЖНОЕ ВОДОСНАБЖЕНИЕ
	АНВ	АВТОМАТИЗАЦИЯ НАРУЖНОГО ВОДОСНАБЖЕНИЯ
	ЭМ	ЭЛЕКТРООБОРУДОВАНИЕ
АЛЬБОМ 2	АС	АРХИТЕКТУРНО-СТРОИТЕЛЬНЫЕ РЕШЕНИЯ
АЛЬБОМ 3	КМ	КОНСТРУКЦИИ МЕТАЛЛИЧЕСКИЕ
АЛЬБОМ 4	ПР	ПРОЕКТ ПРОИЗВОДСТВА РАБОТ ПО МОНТАЖУ СТРОИТЕЛЬНЫХ КОНСТРУКЦИЙ
АЛЬБОМ 5	КЖИ	КОНСТРУКЦИИ ЖЕЛЕЗОБЕТОННЫЕ СБОРНЫЕ. АРМАТУРНЫЕ И ЗАКЛАДНЫЕ ИЗДЕЛИЯ.
АЛЬБОМ 6	МП	ПРИСПОСОБЛЕНИЯ ДЛЯ МОНТАЖА
АЛЬБОМ 7	СО	СПЕЦИФИКАЦИИ ОБОРУДОВАНИЯ
АЛЬБОМ 8	С	С МЕТЫ
АЛЬБОМ 9	ВМ	ВЕДОМОСТИ ПОТРЕБНОСТИ В МАТЕРИАЛАХ

РАЗРАБОТАН

ГПИ КИЕВСКИЙ ПРОМСТРОЙПРОЕКТ

ГЛ. ИНЖЕНЕР ИНСТИТУТА  ХАРИТОНОВ И.Г.
НАЧАЛЬНИК ОТДЕЛА  СЫТНИК А.Н.
ГЛ. КОНСТРУКТОР ОТДЕЛА  КОЗЛОВ В.А.
ГЛ. ИНЖЕНЕР ПРОЕКТА  ЛИБЕРМАН Г.А.

Утвержден
Госстроем СССР
(протокол от 25.07.1990 г. №10)

Введен в действие с 01.01.1991 г.
ГПИ «Киевский Промстройпроект»
(приказ от 29.06.1990 г. № 29)

					Привязан:	

Лист	Наименование	Стр.
	Содержание альбома	2
	Пояснительная записка	3
1	Общие данные	5
2	Планы. Разрез 1-1	6
3	Фасад. План настила площадки. Узлы I...III	7
4	Разрез 2-2. Узлы IV...VI	8
5	Кожух защитный КЗ. Шкаф защитный ЩЗ	9
6	Схема расположения элементов башни. Узлы I...IV	10
7	Фундамент ФМ1; ФМ2	11
8	Фундамент ФМ3; ФМ4	12
9	Подземная камера МК1; МК2.	
	Разрезы 1-1... 8-8. Опалубка	13
10	Подземная камера МК1; МК2.	
	Разрезы 9-9... 20-20. Опалубка	14
11	Подземная камера МК1; МК2. Армирование	
	Разрезы 1-1... 5-5	15
12	Подземная камера МК1; МК2. Армирование.	
	Спецификация	16
13	Подземная камера МК1; МК2. Армирование	
	Ведомость расхода стали	17

ИЗДАНИЕ: Проект и смета в 2-х экземплярах

						ТП 901-5-48.90	
Привязан:		исполнитель Владимирский В.С.		водонапорные башни со стальными баками и		столбами из сборных железобетонных элементов	
		проверка Хамутова В.И.		Башня высотой 42м с		Содержание альбому	
		Г.И.П. Либерман		вакум вместимостью 500м³		Р 1	
		Д.К.К. Козлов					
		Н.Е.Ч. Хамутова					
И.И.И. №		начальник Сытник				Киевский Промстройпроект	

1. Общая часть.

1.1. Типовая рабочая документация на водонапорные башни с баками вместимостью 500м³ со стволами высотой 42м разработана на основании проекта, рассмотренного и одобренного письмом Госстроя СССР от 5.07.89г. № 4/5-1016.

1.2. Указания по области применения данного типового проекта приведены в пояснительной записке к альбому 1.

1.3. Архитектурно-строительная часть проекта разработана для следующих вариантов:

1.3.1- для II и III районов по ветровым нагрузкам согласно СНиП 2.01.07-85 / для местности типа "А" /

1.3.2.- для районов с расчетной зимней температурой наружного воздуха T_н = 20°C и T_н = -30°C.

Различия в расчетной зимней температуре обуславливают различную глубину промерзания, ниже которой должны быть заложены подводящие и отводящие трубопроводы.

1.3.3. Для различных исполнений башни по технологическому оборудованию: исполнение 1- с электрофицированной задвижкой и исполнение 2 - с ручной задвижкой. Различия в исполнениях отражены в конструкции перекрытия подземной камеры.

1.4. В качестве основного варианта, принятого для сопоставления технико-экономических показателей принят вариант строительства башен в III климатическом районе по ветровым нагрузкам, при расчетной зимней температуре наружного воздуха T = -30°C, с электрофицированной задвижкой.

Сметы разработаны для обоих вариантов строительства по районам ветровых нагрузок и приведены изменения смет для остальных вариантов.

2. Конструктивные решения.

2.1. Основными конструктивными элементами башни являются бак, ствол / с лестницами, площадками и их ограждением /, фундамент и подземная камера для запорной арматуры.

Рабочие чертежи стальных конструкций- бака, вертикальных и горизонтальных диафрагм ствола, являющихся одновременно ограждениями и несущими элементами настила площадок, лестниц на площадки и на покрытие бака- приведены в альбоме 3 /чертежи марки "КМ"/.

2.2. Ствол представляет собой шестистоечную пространственную раму, стойками которой являются унифицированные сборные железобетонные колонны, а ригелями- стальное перильное ограждение площадок, решенное в виде геометрически неизменяемых ферм.

Геометрическая неизменяемость и устойчивость ствола в целом обеспечивается жесткостью узлов примыкания указанных ферм /вертикальных диафрагм/ к колоннам и наличием горизонтальных решетчатых диафрагм, расположенных в уровне перекрытия площадок. /Конструктивное решение ствола принято по авторскому свидетельству СССР № 808612 от 3.11.1980г, выданному институту "Киевский Промстройпроект"/.

2.3. Колонны ствола, сечением 400х400мм, по опалубочным размерам соответствуют колоннам каркаса многоэтажных зданий межвидового применения, разработанных в серии 1.020-1/83, выпуски 2-7.

Длины элементов колонн приняты в соответствии с серией 1.020-1/83.

Стыки колонн решены в соответствии с серией 1.020-1/83 и осуществляются с помощью ванной сварки выпусков арматуры, замоноличивания бетоном и зачеканки цементным раствором места стыка. Детальные указания по осуществлению стыков-принимать по серии 1.020-1/83. Колонны должны быть изготовлены из тяжелого бетона класса по прочности В40 и В35 / только для двух верхних ярусов / и марки по морозостойкости F = 100.

Армирование колонн отличается от серии 1.020-1/83, принято по расчету и решено в виде пространственных сварных каркасов из стали класса А-III.

Для прикрепления примыкающих элементов стальных диафрагм предусматриваются закладные изделия.

2.4. Для технического обслуживания башни, ревизии и покраски трубопроводов и для возможности подъема на бак-предусмотрены площадки, расположенные через 6м по высоте ствола и вертикальные стремянки с ограждением из дуг.

С площадки на отм. 36.000 запроектирована лестница для подъема на крышу бака.

На всех площадках должен быть выполнен ходовой настил из уложенных с зазорами антисептированных досок, опирающихся на деревянные брусья.

2.5. Фундамент башни запроектирован в виде кольцевой плиты таврового сечения диаметром D = 6м / по оси колонн /, с выступающими до отметки 0.000 шестью подколонниками. В подколонниках предусмотрены стаканы для установки сборных стоек ствола.

Фундамент выполняется из монолитного бетона класса по прочности В25 и армируется отдельными стержнями из стали класса А-III /рабочая арматура/ и класса А-I / поперечная и распределительная арматура.

Под фундаментом должна быть выполнена подготовка из монолитного бетона класса В7,5 толщиной 100 мм.

2.6. В центральной части кольцевой фундаментной плиты расположена подземная камера, в которой размещается запорная арматура / ручная либо электрофицированная задвижка /.

Камера запроектирована без отопления, но с утепленным перекрытием, что достаточно для поддержания в ней требуемой минимальной температуры.

Естественная вентиляция подземной камеры предусматривается с помощью установки на разных уровнях двух асбестоцементных труб Ду = 200, снабженных дроссель-клапанами. В зимнее время дроссель-клапаны должны быть закрыты.

2.7. На перекрытии подземной камеры устанавливаются:

2.7.1. а/ для варианта башни с электрофицированной задвижкой-стальной защитный шкаф для укрытия шкафа управления /шкаф "ШЗ"- см. лист АС 5 /,

б/ защитный съемный кожух для выносной колонки управления / кожух "КЖ"- см. лист АС-5 /,

в/ шкаф дифманометра- разработан в электрической части проекта.

2.7.2. Для варианта башни с ручной задвижкой на перекрытии устанавливается только шкаф дифманометра.

2.8. Теплоизоляция баков для башен строящихся в рассматриваемых климатических районах, не требуется вследствие того, что допускается образование слоя льда на внутренней поверхности бака и предусматривается систематический обмен воды.

На внутренней поверхности стены бака предусматривается устройство "льдоудержателей", препятствующих обрушению тающего льда / см. чертежи марки "КМ"/.

Теплоизоляция подводяще-разводящего стояка необходима во всех случаях. Толщина теплоизоляции стояка зависит от расчетной температуры наружного воздуха и принимается по таблице I приведенной в альбоме I.

Шкаф. № подл. Подпись и дата. Взам. инв. №

Гл. констр	Козлов	В.И.	ТП 901-5-48.90			
Г.И.П.	Либерман	И.И.				
Институт	Валовик	В.И.	Пояснительная записка	Стадия	Лист	Листов
				Р	1	2
И.контр.	Домитова	Л.И.	Киевский Промстройпроект			

3. Гидроизоляция, защита от коррозии и покраска башни.

3.1. Наружные поверхности фундаментов, стен подземной камеры и верх подготовки под фундаменты и подземную камеру покрыть двумя слоями горячего битума.

3.2. Закладные элементы в стойках окрасить двумя слоями перхлорвиниловых красок светлого тона по двум слоям грунта ФЛ-ОЗК, наносится на очищенную обезжиренную поверхность.

3.3. Прочие указания по наружной и внутренней отделке см. лист АС-1.

3.4. При расположении башни в районе действия взлетной полосы аэродромов окраска башни и установка сигнальных огней должны быть выполнены согласно действующим нормативным документам и согласованы с соответствующими заинтересованными организациями.

4. Расчет.

4.1. Расчет башни произведен на следующие нагрузки:

- а/ постоянная нагрузка от собственного веса конструкций башни, фундамента и земли над консольной частью фундаментной плиты ;
- б/ длительная нагрузка от веса воды, заполняющей бак ;
- в/ кратковременные нагрузки от воздействия ветра и снега;

4.2. Ветровая нагрузка определена с учетом динамической составляющей, вызываемой пульсацией скоростного напора ветра.

Кроме того, был произведен расчет на резонанс колебаний.

4.3. Расчет башни был выполнен для двух комбинаций нагрузок - с заполненным водой баком / для определения N_{max} / и с незаполненным водой баком / для определения N_{min} /

4.4. Статический расчет ствола произведен, как многократно статически неопределимой пространственной рамы по программе "Лира" на ЭВМ ЕС 1045.

В результате статического расчета получены комбинации расчетных усилий, по которым подобраны сечения стальных элементов вертикальных и горизонтальных диафрагм и сечения железобетонных элементов / стойки и фундаменты/.

Класс бетона и сечения арматуры железобетонных стоек были подобраны из условий обеспечения прочности и допустимой ширины раскрытия трещин по программам.

Допускалось кратковременное раскрытие трещин в стойках в пределах до 0,3 мм.

4.5. При расчете фундаментов проверялись удельные краевые давления, крен и осадка.

Эпюра давлений под подошвой фундамента допускалась: при заполненном баке - трапециевидная с отношением $\frac{\sigma_{min}}{\sigma_{max}} \leq 0,25$.

При незаполненном баке - треугольная.

Крен башни допускался в пределах $tg\alpha = 0,003$.

5. Указания по привязке проекта.

5.1. При привязке проекта должна быть проставлена абсолютная отметка, которой соответствует отм. $\pm 0,00$ / см. АС-1/

5.2. Должен быть выбран требуемый вариант по технологическому исполнению, по наружной зимней температуре / глубине промерзания/ и ветровому району и исключены неиспользуемые варианты.

5.3. При отличии грунтовых условий от принятых в данном проекте / см. пояснительную записку к альбому I/, необходимо на основании усилий, приведенных на листе АС-13, выполнить расчет фундамента и, при необходимости, соответственно изменить конструкцию фундамента, либо предусмотреть подбутку или свайное основание.

6. Указания по производству строительных работ.

6.1. При производстве строительных работ должны быть соблюдены требования следующих нормативных документов:

СНиП III 4-80 "Техника безопасности в строительстве"

СНиП 3.02.01-87 - "Земляные сооружения, основания и фундаменты".

СНиП 3.03.01-87 - " Несущие и ограждающие конструкции".

6.2. Указания по монтажу сборных железобетонных конструкций и стальных конструкций ствола и бака приведены в альбоме 4 настоящего проекта.

6.3. После установки, выверки и временного закрепления стоек первого яруса, зазоры между стенками стакана фундаментов и стойками тщательно заполняются бетоном класса В-25 на мелком гравии или щебне, с обязательным уплотнением глубинным вибратором.

6.4. Монтаж вертикальных и горизонтальных диафрагм следует выполнять по мере установки каждого яруса стоек. Настил площадок укладывать по мере монтажа диафрагм, одновременно используя его как строительные подмости.

6.5. Возведение башни осуществлять в соответствии с проектом производства работ / ППР/, разработка которого обязательна для каждой башни.

Инв. Подпись и дата Взам. инв. №

Ведомость рабочих чертежей основного комплекта

Лист	Наименование	Примечание
1	Общие данные	
2	Планы. Разрез 1-1	
3	Фасад. План настила площадки. Узлы I...III	
4	Разрез 2-2. Узлы IV-VI	
5	Кожух защитный КЗ. Шкаф защитный ШЗ	
6	Схема расположения элементов башни. Узлы I...IV	
7	Фундамент ФМ1; ФМ2	
8	Фундамент ФМ3; ФМ4	
9	Подземная камера МК1; МК2. Разрезы 1-1...8-8. Опалубка	
10	Подземная камера МК1; МК2. Разрезы 9-9...20-20. Опалубка	
11	Подземная камера МК1; МК2. Армирование. Разрезы 1-1...5-5.	
12	Подземная камера МК1; МК2. Армирование. Спецификация	
13	Подземная камера МК1; МК2. Армирование Ведомость расхода стали	

Ведомость объемов сборных бетонных и железобетонных конструкций по рабочим чертежам основного комплекта марки АС

№ п/п	Наименование группы элементов конструкций	Код	Кол. м ³	Примечание
1	Колонны	582 100	41,4	
	Всего бетона и железобетона	582 100	41,4	

Материалы на изготовление сборных железобетонных конструкций учтены в ведомости потребности в материалах и отдельно не учитываются

Ведомость спецификаций

Лист	Наименование	Примечание
6	Спецификация к схеме расположения элементов башни	

Таблица 1

Утеплитель - плитный пенобетон $\lambda=600 \frac{K\cdot m}{\text{ч}^2 \cdot \text{C}}$	Расчетная темпер. $t_{\text{в}}, \text{C}$	Толщина утеплителя $\delta, \text{мм}$
	-20	60
	-30	80

Типовой проект разработан в соответствии с действующими нормами и правилами и предусматривает мероприятия, обеспечивающие взрывную, взрывобезопасную и пожарную безопасность при эксплуатации сооружения

Главный инженер проекта *М.И. Либерман Г.Я.*

Обозначение	Наименование	Примечание
	Ссылочные документы	
1.494-32	Зонты и диффлекторы венти- ляционных систем	
Серия 1.020-1/83 вып. 2-7; 2-11	Конструкции каркаса между- двояго применения для много- этажных общественных и производственных зданий	
5.900-2	Сальники набивные ДУ50...1400 для пропуска труб через стены	
	Прилагаемые документы	
ТП 901-5-48.90	Конструкции железобетонные	
Альбом 5	сборные. Арматурные и за- кладные изделия	

Общие указания

1. За относительную отметку 0,000 принят уровень верха железобетонной плиты перекрытия подземной ка-
меры, что соответствует абсолютной отметке

2. Вокруг плиты перекрытия выполнить отмостку из асфальтобетона толщиной 25 мм (см. узел IV на листе 4)

3. Состав перекрытия на отм. 0,000:

- защитный слой - асфальтобетон толщиной 25 мм
- водоизоляционный ковер - 3 слоя гидроизола ГИ-Г ГОСТ 7415-74*) на антисептированной битумной мастике МК-Г-55 (ГОСТ 2889-80)
- стяжка - цементно-песчаная толщиной 15 мм
- утеплитель - плитный пенобетон $\lambda=600 \frac{K\cdot m}{\text{ч}^2 \cdot \text{C}}$, толщиной утеплителя - см. табл. 1
- пароизоляция - 1 слой гидроизола ГИ-Г на битумной мастике МК-Г-55
- цементно-песчаная стяжка с уклоном толщиной 30 мм
- монолитная железобетонная плита.

4. Наружняя отделка:

окраску металлоконструкций см. чертежи КМ¹ (альбом 3) Кроме того, опорное кольцо баки, дуги и державки металлической лестницы в отм. 36,000 окрасить в оранжевый цвет, все остальные металлические элементы окрасить в серый цвет.

Железобетонные конструкции - отделать цементным молоком

5. Внутренняя отделка - подземную камеру окрасить изнутри краской ВЯ-17

6. При возведении монолитных железобетонных конструкций и изготовлении индивидуальных сборных конструкций, разработанных в настилом комплексе чертежей марки АС¹, контроль прочности бетона производить в соответствии с требованиями ГОСТ 130151-81

7. Монтаж и приемку железобетонных конструкций производить в соответствии с рабочими чертежами, проектом производства работ, СНиП 3.03.01-87 - Металлические и оградительные конструкции. При производстве работ следует обеспечивать требования СНиП III-4-80 - Техника безопасности в строительстве.

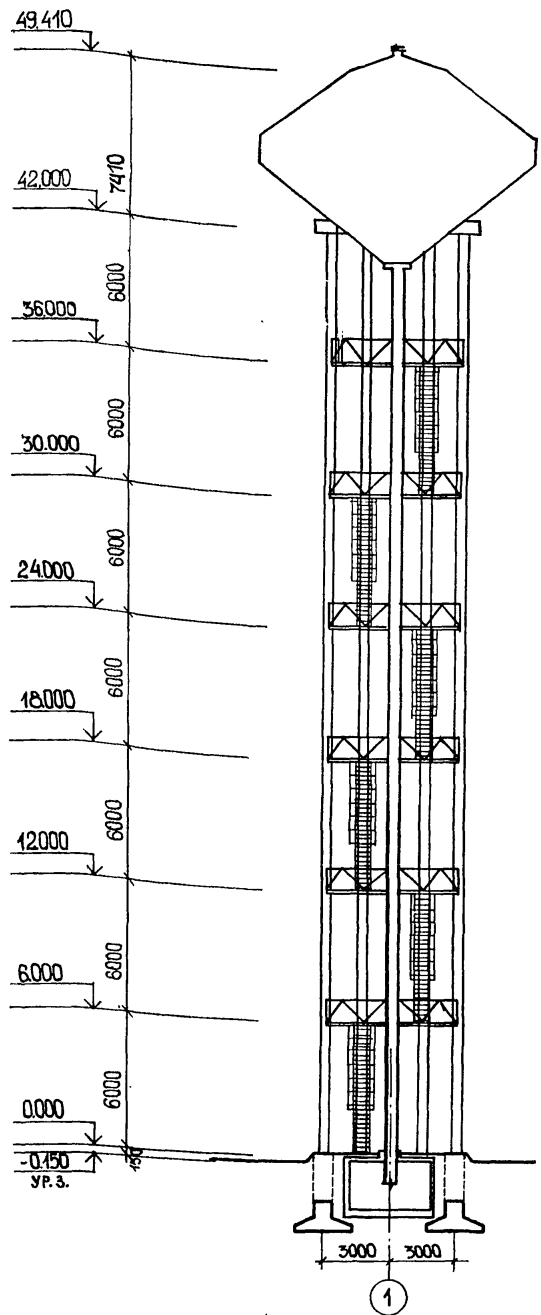
8. Размеры и отметки показанные в скобках относятся к варианту строительства в районах с расчетной зимней температурой $t_{\text{в}}=-30^{\circ}\text{C}$

Привязки:		Лист	
		Р	1
ТП 901-5-48.90 АС		Листов	13
Водонапорные башни со стальными баками и			
отделками из сборных железобетонных элементов			
Исполнитель	Владимирова В.И.	Башина высотой 42 м с	Отделка
Проверка	Хомутова В.И.	баком вместимостью 500 м ³	Лист
Г.И.П.	Либерман Г.Я.		Р
Р.контр.	Козлов В.И.		
И.контр.	Хомутова В.И.		
начальн.	Сытник		
Общие данные		Киевский	
		Промстройпроект	

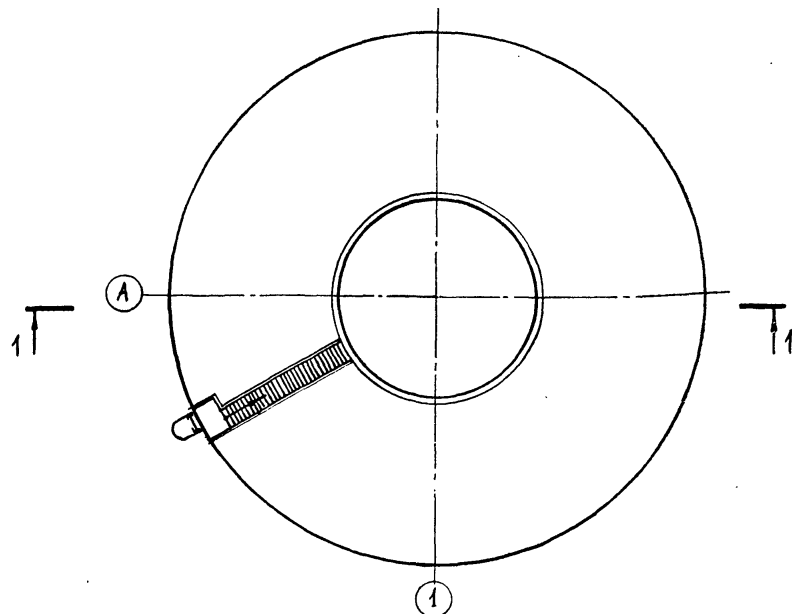
Имя, фамилия, отчество, должность и дата

РАЗРЕЗ 1-1

ПЛАН НА ОТМ. 49.410

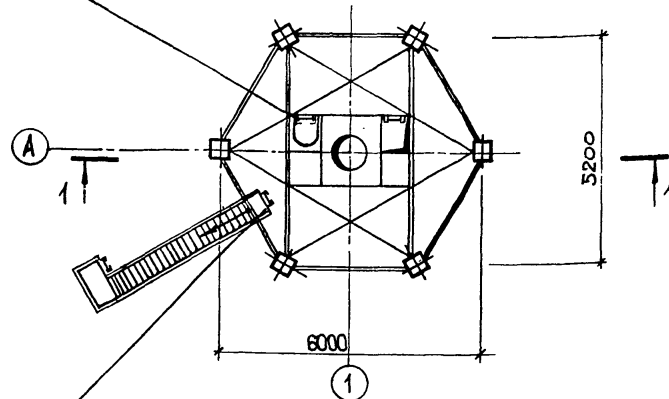


ПЛАН НА ОТМ. 0.000



ПЛАН НА ОТМ. 12.000, 24.000, 36.000

ЛЕСТНИЦА НА ОТМ. 36000 ОТСУТСТВУЕТ



ПЛАН НА ОТМ. 6000, 18000, 30000

ПЛОЩАДКА ТОЛЬКО НА ОТМ. 38700

ШКАФ ДИФФЕРЕНЦИАЛЬНОГО ДАВЛЕНИЯ УСТАНОВЛИВАЕТСЯ ПО ЧЕРЕЖАМ ЭЛЕКТРИЧЕСКОЙ ЧАСТИ ПРОЕКТА СМ. ПОЯСН. ЗАПИСКУ ПУНКТ 2.7Б

ШКАФ ЗАЩИТНЫЙ-ШЗ СМ. ЛИСТ 5

СТАЛЬНАЯ ЛЕСТНИЦА

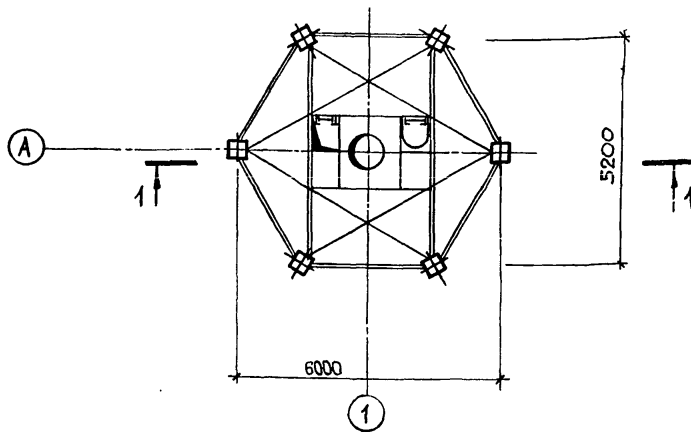
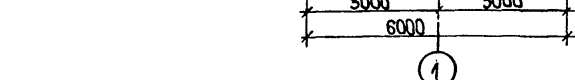
ЛЮК

КОЖУХ ЗАЩИТНЫЙ-КЗ СМ. ЛИСТ 5 И ПОЯСНИТЕЛЬН. ЗАПИСКУ ПУНКТ 2.7

ТРУБА №2 СМ. ДЕТАЛЬ 5 НА ЛИСТЕ 4

ТРУБА №1

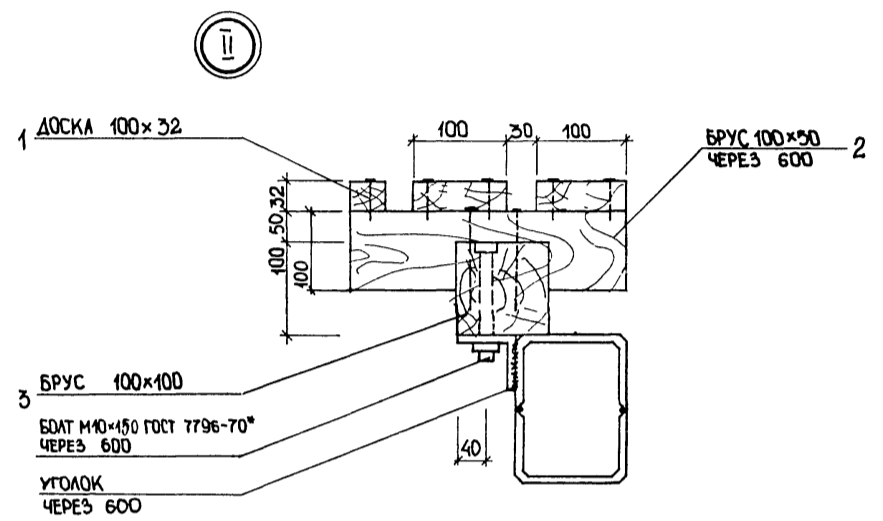
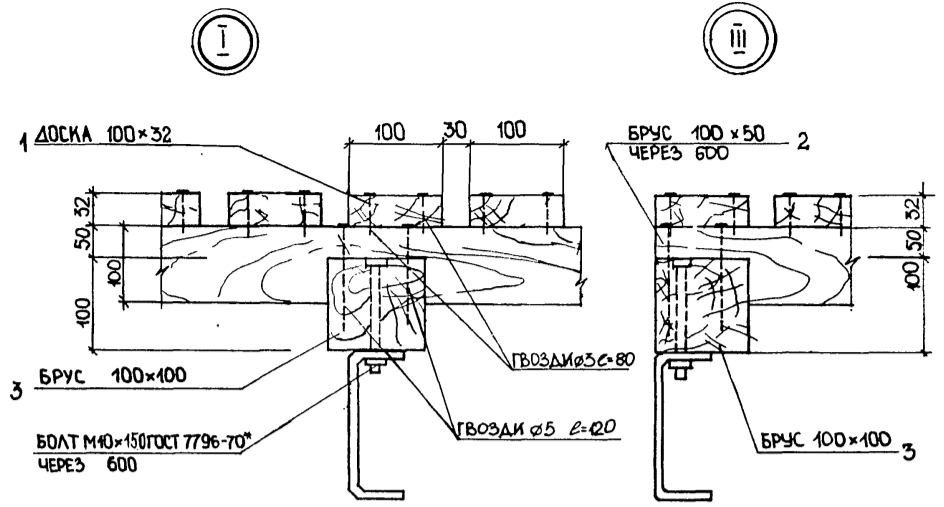
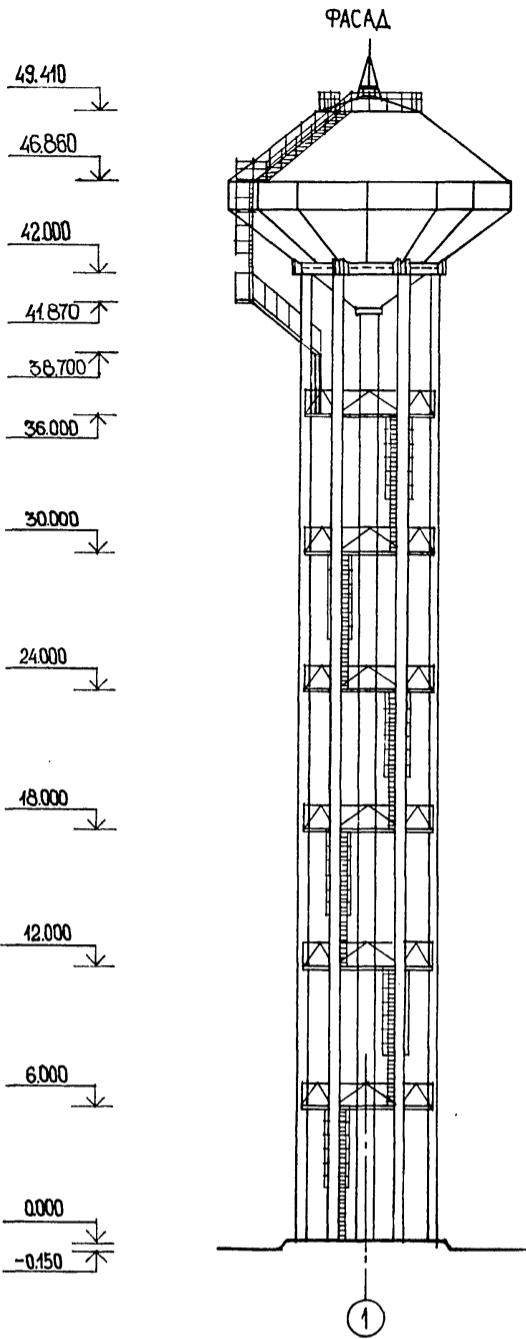
ЛЮК



Имя, № подл., Подпись и дата ВЗДМ, шифр №

			ТП 901-48.90 -	АС
ИСПОЛН.	ЛУТ	<i>Лут</i>	ВОДОНАПОРНЫЕ БАШНИ СО СТАЛЬНЫМИ БАКАМИ И СТВОЛАМИ ИЗ СБОРНЫХ ЖЕЛЕЗОБЕТОННЫХ ЭЛЕМЕНТОВ	
ПРОВЕР	ОСТРАТНОК	<i>Остратнок</i>		
НАЧ. ГР	ВЛАСОВА	<i>Власова</i>	БАШНЯ ВЫСОТОЙ 42м С БА-КОМ ВМЕСТИМОСТЬЮ 500м³	Страницы Лист Листов
ГАП	ОСТРАТНОК	<i>Остратнок</i>	Р	2
ГИП	ЛИБЕРМАН	<i>Либерман</i>		
ГЛ. КОНСТР.	КОЗЛОВ	<i>Козлов</i>		
Н. КОНТР.	ВЛАСОВА	<i>Власова</i>		
НАЧ. ОТА.	СЫТНИК	<i>Сытник</i>		
ИНВ. №			ПЛАНЫ, РАЗРЕЗ 1-1	
			"КИЕВСКИЙ ПРОМСТРОЙПРОЕКТ"	

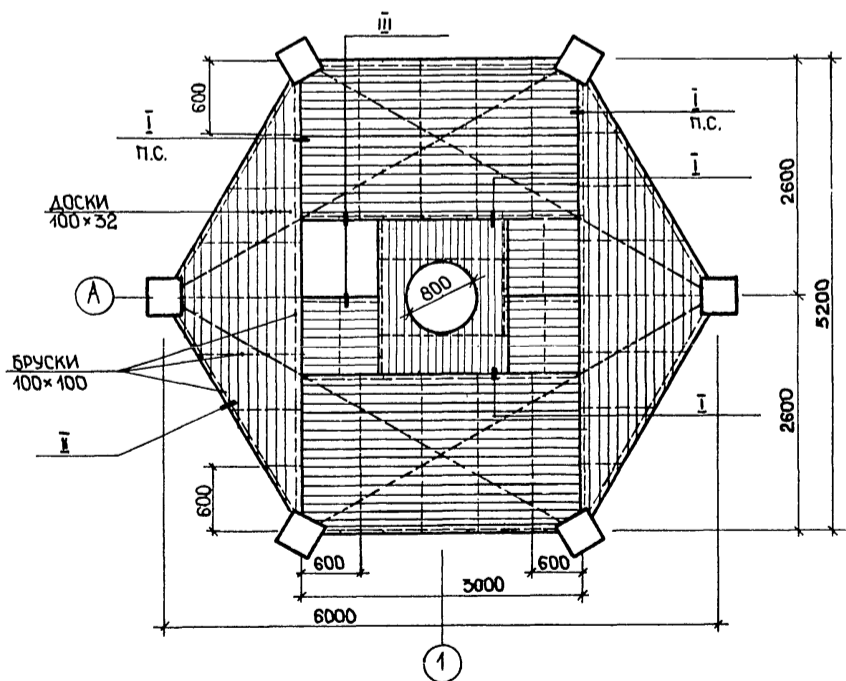
КР 10349-02 7



СПЕЦИФИКАЦИЯ ЛЕСОМАТЕРИАЛОВ НА НАСТИЛ ПЛОЩАДОК

МАРКА, ПОЗ.	РАЗМЕР	НАИМЕНОВАНИЕ	КОЛ. М ³		ПРИМЕЧАНИЯ
			НА ПЛОЩАДКУ	НА БАШНЮ	
1	100 × 32	ДОСКА ГОСТ 24454-80	0,6	3,6	
2	100 × 50	БРУС ГОСТ 24454-80	0,13	0,78	
3	100 × 100	БРУС ГОСТ 24454-80	0,36	2,2	

ПЛАН НАСТИЛА ПЛОЩАДКИ



1. МАТЕРИАЛ КОНСТРУКЦИЙ — ВОЗДУШНО-СУХАЯ СОСНА С ВЛАЖНОСТЬЮ НЕ БОЛЕЕ 20%. ВСЕ ДЕРЕВЯННЫЕ ЭЛЕМЕНТЫ — СПРОГАННЫЕ СО ВСЕХ СТОРОН.

2. ЭЛЕМЕНТЫ НАСТИЛА АНТИСЕПТИРОВАТЬ ПУТЕМ ПОВЕРХНОСТНОЙ ОБРАБОТКИ ВОДНЫМИ РАСТВОРАМИ АНТИСЕПТИКОВ ВЫСОКОЙ КОНЦЕНТРАЦИИ С ПОСЛЕДУЮЩЕЙ ПОКРАСКОЙ МАСЛЯНЫМИ КРАСКАМИ ЗА 2 РАЗА.

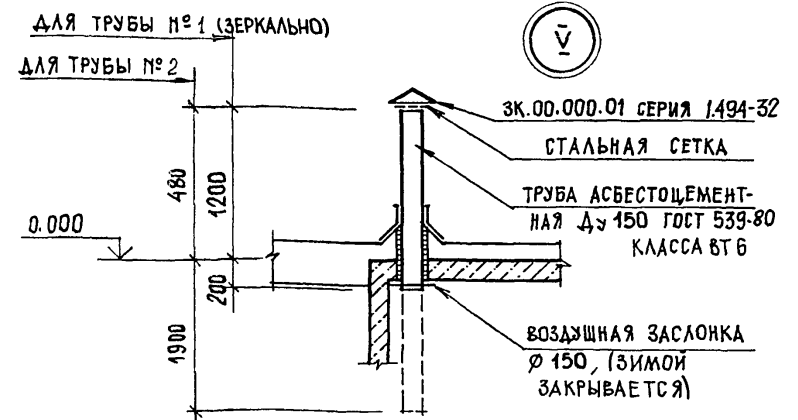
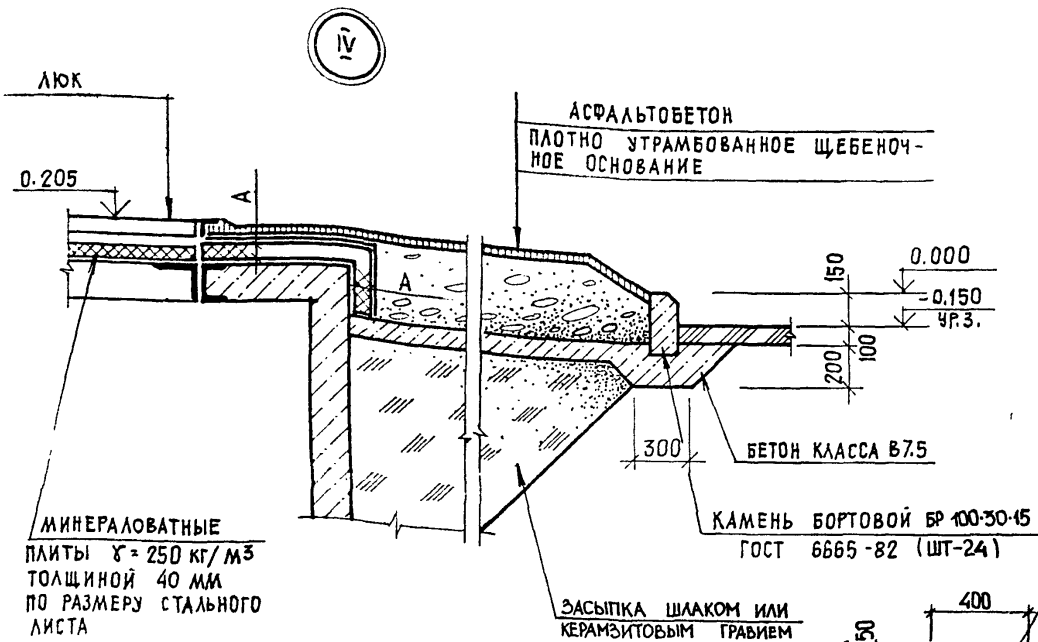
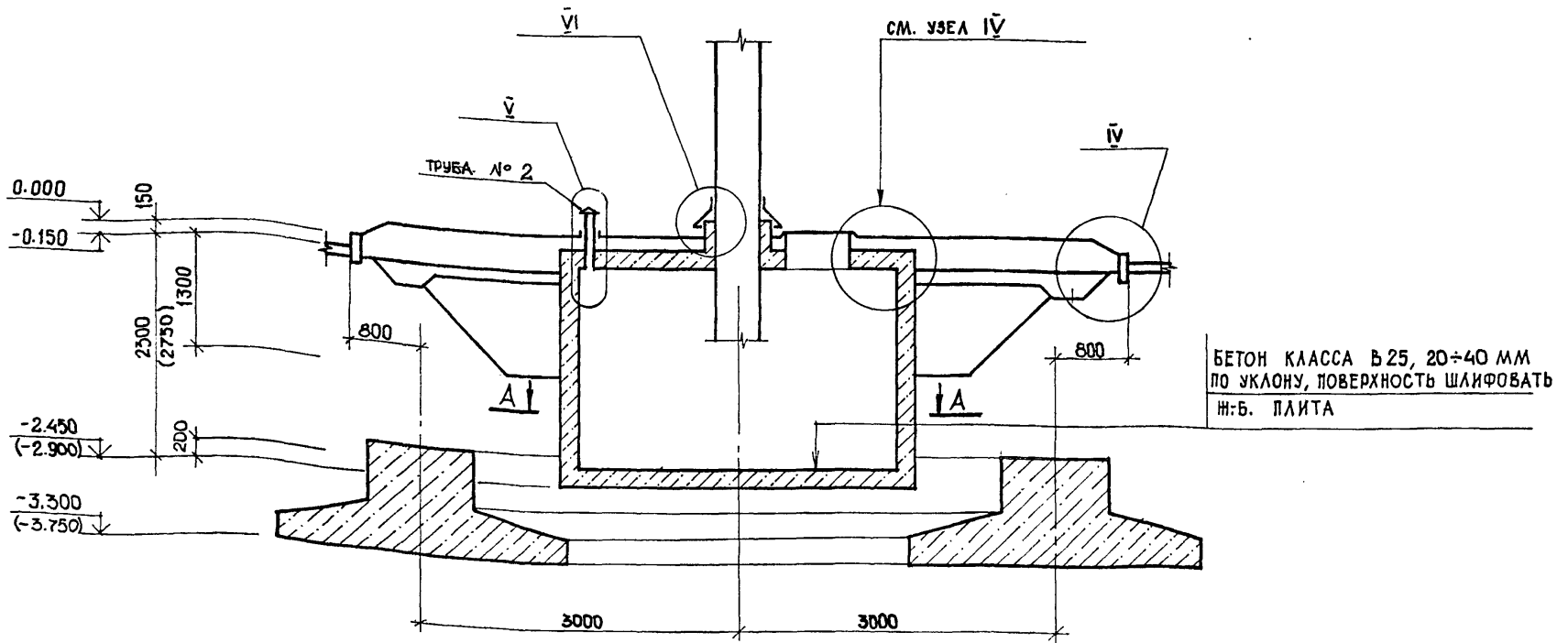
БОЛТЫ НОРМАЛЬНОЙ ТОЧНОСТИ С ГАЙКАМИ ГОСТ 7796-70* М 10x150 ШТ-480; ВЕС-45,6кг
 ГВОЗДИ СТРОИТЕЛЬНЫЕ ГОСТ 4028-63 Ø3 L=80 ШТ-4800; ВЕС-21,3кг
 Ø5 L=20 ШТ-1200; ВЕС-22,0кг

Лист № подл. Подпись и дата Взам. инв. №

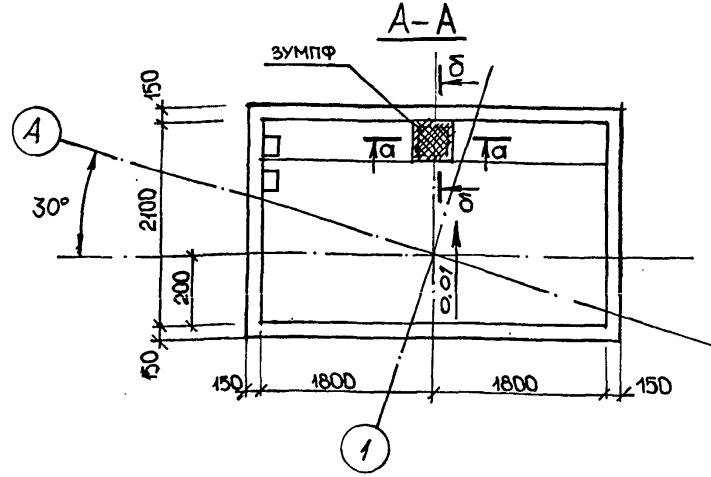
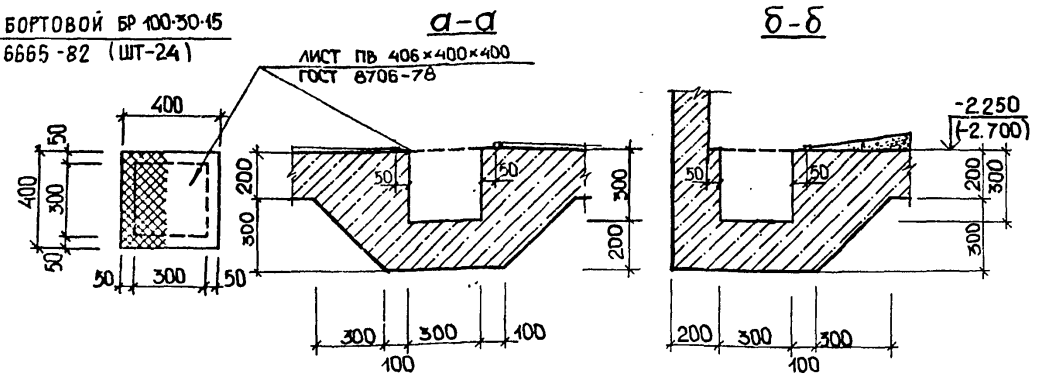
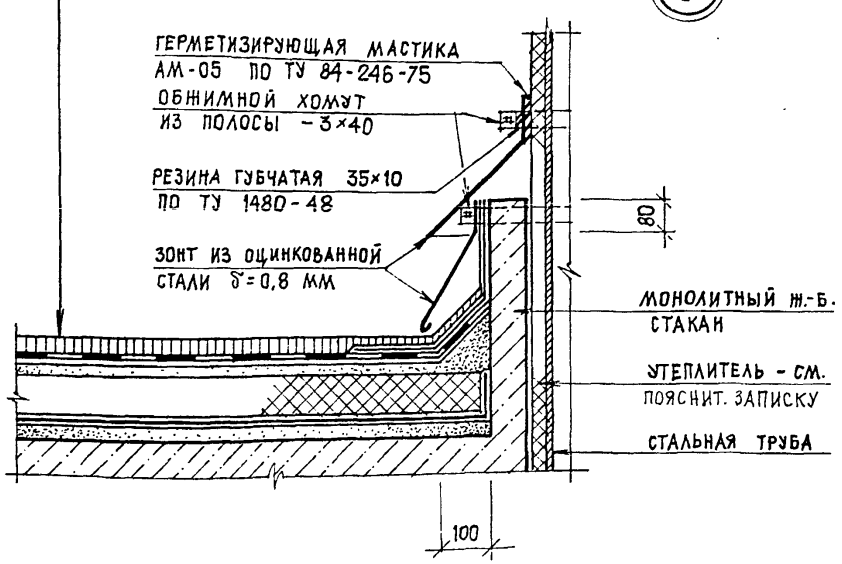
ПРИВЯЗАН
 ИНВ. №

ИСПОЛН. ЛУТ		ТП 901-48.90- АС	
ПРОВЕР. ОСТРАТЮК		ВОДОПАРНЫЕ БАШНИ СО СТАЛЬНЫМИ БАКАМИ И СТОЛАМИ ИЗ СБОРНЫХ ЖЕЛЕЗОБЕТОННЫХ ЭЛЕМЕНТОВ	
НАЧ. ГР. ВЛАСОВА		БАШНЯ ВЫСОТОЙ 42 м С БАКОМ ВМЕСТИМОСТЬЮ 500 м ³	
ГАП ОСТРАТЮК		СТАДИЯ	ЛИСТ
ТИП АИБЕРМАН		Р	3
ГЛАВ. КОНСТР. КОЗЛОВ		ФАСАД, ПЛАН НАСТИЛА ПЛОЩАДКИ, УЗЛЫ I, II, III	
Н. КОНТР. ВЛАСОВА		"КИЕВСКИЙ ПРОМСТРОЙПРОЕКТ"	
НАЧ. ОТД. СЫТНИК			

РАЗРЕЗ 2-2



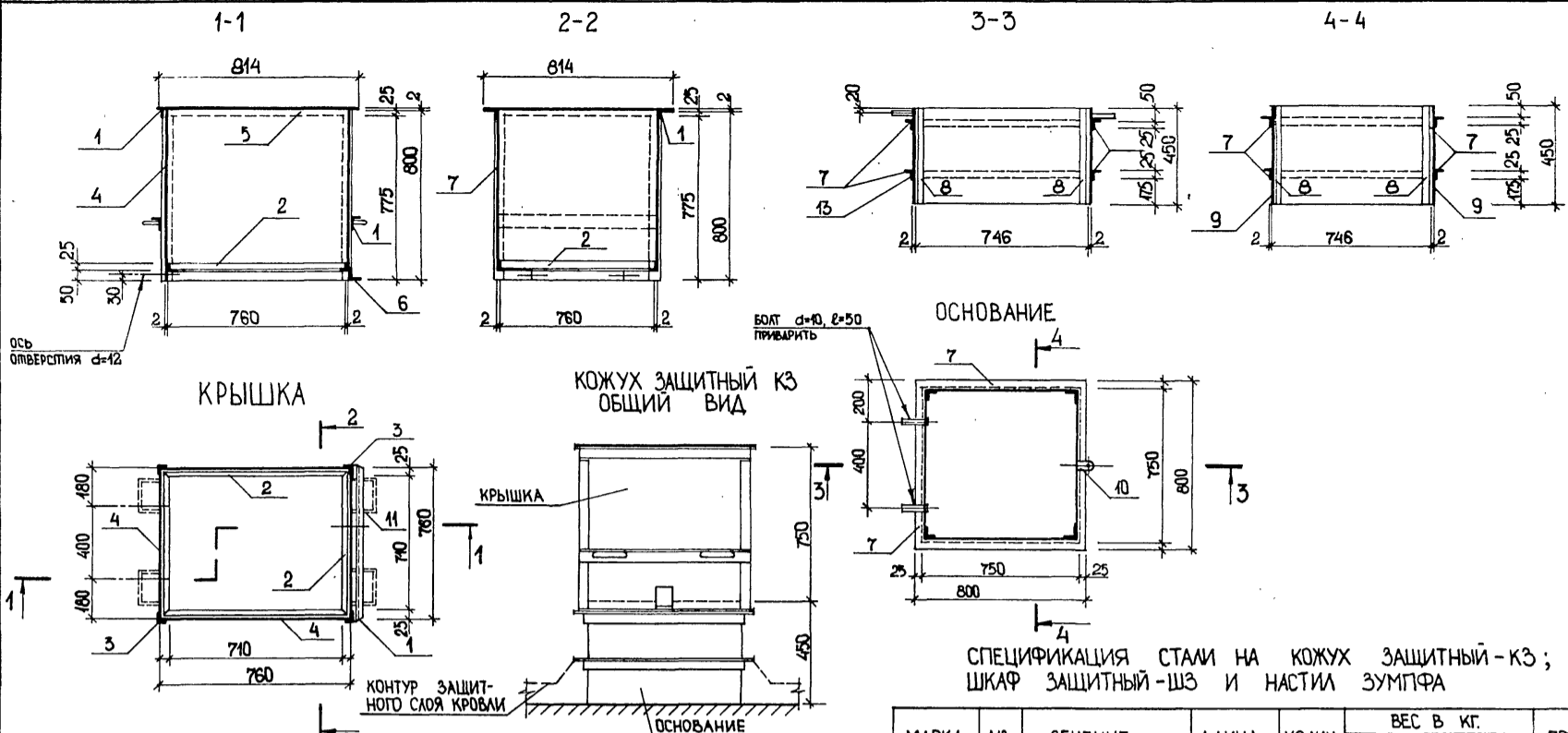
- АСФАЛЬТОБЕТОН - 25 мм
- 3 СЛОЯ ГИДРОИЗОЛА НА АНТИСЕПТИРОВАННОЙ БИТУМНОЙ МАСТИКЕ
- ЦЕМЕНТНО-ПЕСЧАНАЯ СТЯЖКА - 15 мм
- ПЕНОБЕТОН $\gamma = 600 \text{ кг/м}^3$ $\delta = A$ - см. ТАБЛ. 1
- 1 СЛОЙ ГИДРОИЗОЛА НА БИТУМНОЙ МАСТИКЕ
- ЦЕМЕНТНО-ПЕСЧАНАЯ СТЯЖКА С УКЛОНОМ 0:30 мм
- И:Б. ПЛИТА



1. РАЗМЕРЫ И ОТМЕТКИ, ПРОСПАВАННЫЕ В СКОБКАХ, НИЖЕ ОТМ. 0.000 ДАНЫ ДЛЯ ВАРИАНТА БАШЕН В РАЙОНЕ СТРОИТЕЛЬСТВА С РАСЧЕТНОЙ ЗИМНЕЙ ТЕМПЕРАТУРОЙ $t = -30^\circ$

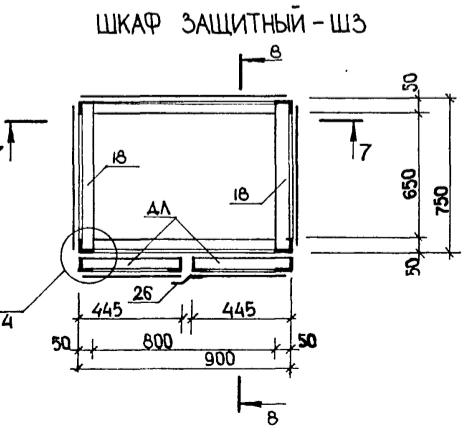
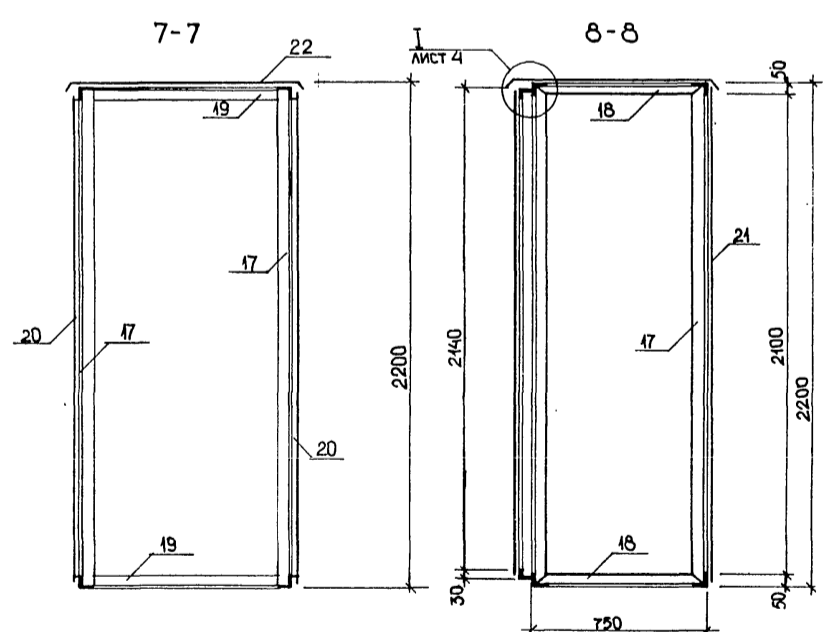
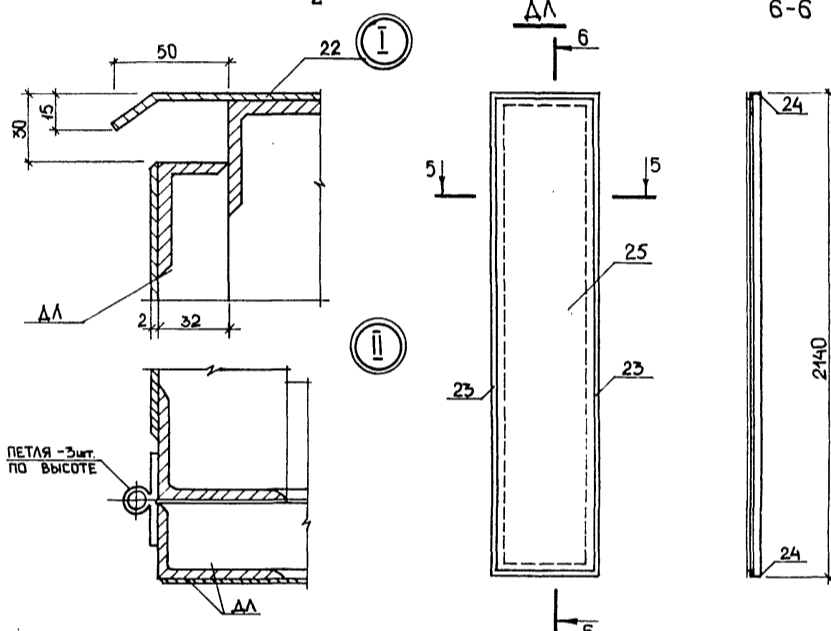
И:в. № подл. Подпись и дата Взам. инв. №

ПРИВЯЗАН		ТП 901-48.90 - АС	
ИСПОЛН. ЛУТ	ОТРАТЮК	ВОДОНАПОРНЫЕ БАШНИ СО СТАЛЬНЫМИ БАКАМИ И СТВОЛАМИ ИЗ СБОРНЫХ ЖЕЛЕЗОБЕТОННЫХ ЭЛЕМЕНТОВ	
НАЧ. ГР. ВЛАСОВА	ОТРАТЮК	БАШНЯ ВЫСОТОЙ 42 м С БАКОМ	ВМЕСТИМОСТЬЮ 500 м³
ТАП. ОСТРАТЮК	ЛИБЕРМАН	СТАЛИЯ	ЛИСТ
ТА. КОНСТР. КОЗЛОВ	ВЛАСОВА	Р	4
И. КОНТР. ВЛАСОВА	СЫТНИК	РАЗРЕЗ 2-2, УЗЛЫ V-V... VI-VI	
И:в. №		"КИЕВСКИЙ ПРОМСТРОЙПРОЕКТ"	



СПЕЦИФИКАЦИЯ СТАЛИ НА КОЖУХ ЗАЩИТНЫЙ - КЗ ; ШКАФ ЗАЩИТНЫЙ - ШЗ И НАСТИЛ ЗУМПФА

МАРКА ЭЛЕМЕНТА	№ ПОЗ.	СЕЧЕНИЕ	ДЛИНА ММ	КОЛИЧ. ШТ	ВЕС В КГ.			ПРИМЕЧАНИЕ
					ОДНОЙ ШТУКИ	ВСЕХ ШТУК	ЭЛЕ-МЕНТА	
КЗ - ОСНОВАНИЕ, КРЫШКА	1	L 25×3	814	6	0.91	5.46	103,0	
	2	L 25×3	760	4	0.85	3.4		
	3	L 25×3	775	4	0.87	3.5		
	4	-800×2	760	4	9.55	38.2		
	5	-814×2	814	1	11.68			
	6	L 70×5	50	1	2.69	2.7		
	7	L 25×3	800	8	0.90	7.2		
	8	L 25×3	450	4	0.50	2.0		
	9	-450×2	750	4	5.30	21.2		
	10	-75×5	50	1	1.40	1.4		
	11	Ø 12	400	4	0.36	1.4		
ШЗ	12	L 50×5	2200	4	8.29	33.2	156,7	
	13	L 50×5	750	4	2.82	11.3		
	14	L 50×5	800	4	3.02	12.1		
	15	-730×2	2180	2	24.98	49.9		
	16	-880×2	2180	1	36.97	37.0		
17	-850×2	1000	1	13.20	13.2			
ΔЛ 2шт	18	L 50×32×4	2140	2	8.07	16.1	32,6	
	19	L 50×32×4	445	2	1.11	2.2		
	20	-425×2	2120	1	14.31	14.3		
НАСТИЛ ЗУМПФА	21	-70×2	2120	1	2.35	2.3	2.3	см. АС-4
	22	ПВ 406×400×400	—	1	2.60	2.6	2.6	



1. УКАЗАНИЯ ОБ УСТАНОВКЕ КОЖУХ ЗАЩИТНОГО И ШКАФА ЗАЩИТНОГО СМ. ПОЯСНИТЕЛЬНУЮ ЗАПИСКУ П. 2.7. РАЗМЕЩЕНИЕ ШКАФОВ СМ. НА ЛИСТЕ 2
2. СВАРКУ ПРОИЗВОДИТЬ ЭЛЕКТРОДАМИ ТИПА Э-42, ТОЛЩИНУ СВАРНЫХ ШВОВ ПРИНЯТЬ h=3мм
3. ИЗНУТРИ И СНАРУЖИ ШКАФЫ ПОКРЫТЬ ДВУМЯ СЛОЯМИ ГРУНТА ФА-03К ГОСТ 9109-81, И ОКРАСИТЬ СОГЛАСНО П.4. ОБЩИХ ДАННЫХ

Инд. № подл. Подпись и дата. Взам. инв. №

ПРИВЯЗАН:		
ИСПОЛН	ЛУТ	<i>[Signature]</i>
ПРОВЕР	ОСТРАТНОК	<i>[Signature]</i>
НАЧ. ГР.	ВЛАСОВА	<i>[Signature]</i>
ГАП	ОСТРАТНОК	<i>[Signature]</i>
ГИП	ЛИБЕРМАН	<i>[Signature]</i>
ГЛ. КОНСТР.	КОЗЛОВ	<i>[Signature]</i>
Н. КОНТР.	ВЛАСОВА	<i>[Signature]</i>
НАЧ. ОТА.	СЫТНИК	<i>[Signature]</i>
ИНВ. №		

ТП 901-48.90 -		АС
ВОДОНАПОРНЫЕ БАШНИ СО СТАЛЬНЫМИ БАКАМИ И СТОЛБАМИ ИЗ СБОРНЫХ ЖЕЛЕЗОБЕТОННЫХ ЭЛЕМЕНТОВ		
БОШНЯ ВЫСОТОЙ 42 м с БАКОМ ЕМКОСТЬЮ 500 м³		СТАДИЯ ЛИСТ ЛИСТОВ
		P 5
КОЖУХ ЗАЩИТНЫЙ - КЗ, ШКАФ ЗАЩИТНЫЙ - ШЗ		КИЕВСКИЙ ПРОМСТРОЙПРОЕКТ

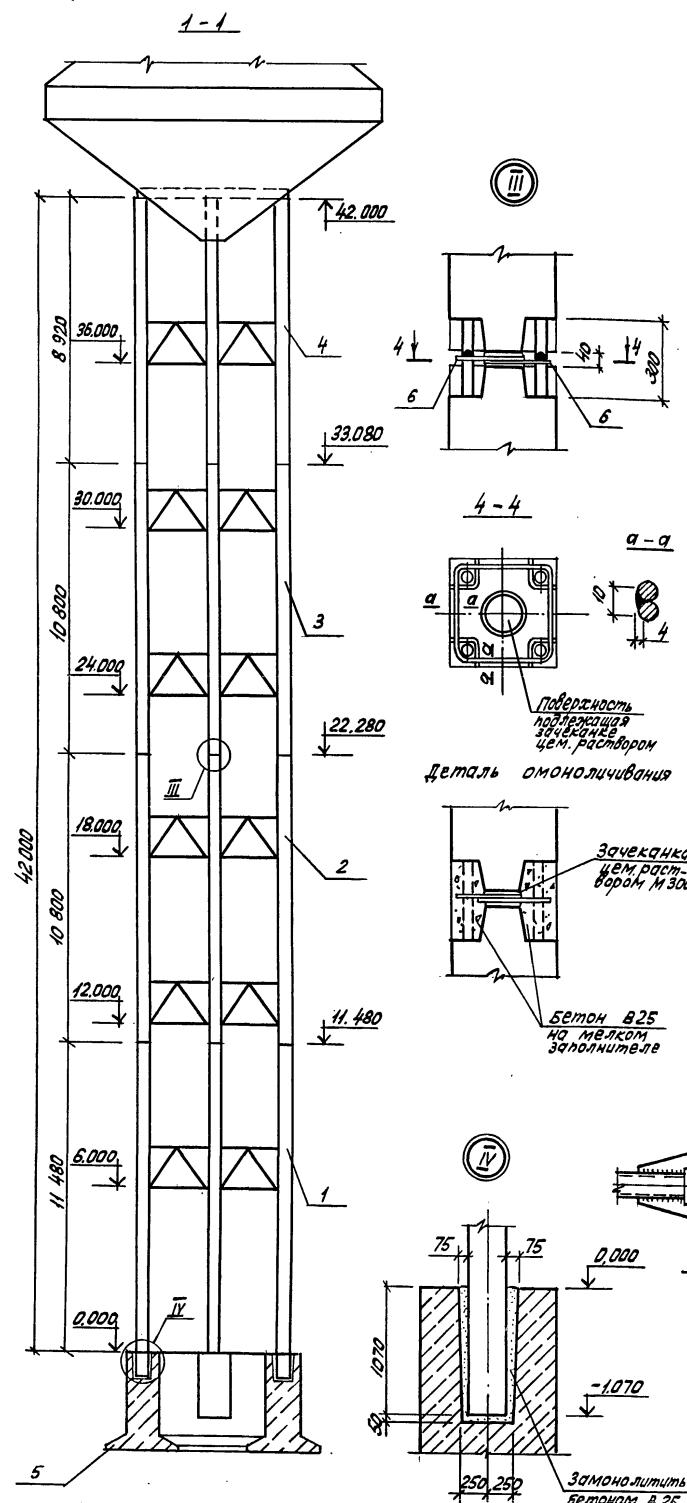
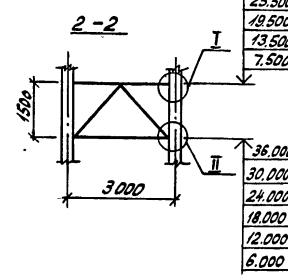
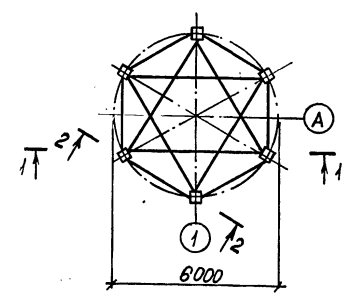


Схема расположения элементов башни



Поз.	Обозначение	Наименование	Кол.	Масса ед.кг	Примечание
Для II ветрового района $t = -20^{\circ}\text{C}$					
1	ТП 901-5-48.90-1 альб.5	Колонна К1	6	5030	
2	-2	К2	6	4330	
3	-3	К3	6	4330	
4	-4	К4	6	3575	
5	ТП 901-5-48.90 лист АС7	Фундамент ФМ 1	1		
6	ТП 901-5-48.90-52 альб.5	Изделие соединит.МС 5	72	0,3	
7	без черт.	LSOx5 ГОСТ 8509-72, $l=200$	72	0,75	
Для II ветрового района $t = -30^{\circ}\text{C}$					
1	ТП 901-5-48.90-1 альб.5	Колонна К1	6	5030	
2	-2	К2	6	4330	
3	-3	К3	6	4330	
4	-4	К4	6	3575	
5	ТП 901-5-48.90 лист АС7	Фундамент ФМ 2	1		
6	ТП 901-5-48.90-52 альб.5	Изделие соединит.МС 5	72	0,3	
7	без черт.	LSOx5 ГОСТ 8509-72, $l=200$	72	0,75	
Для III ветрового района $t = -20^{\circ}\text{C}$					
1	ТП 901-5-48.90-5 альб.5	Колонна К5	6	5030	
2	-6	К6	6	4330	
3	-7	К7	6	4330	
4	-8	К8	6	3575	
5	ТП 901-5-48.90 лист АС8	Фундамент ФМ 3	1		
6	ТП 901-5-48.90-52 альб.5	Изделие соединит.МС 5	72	0,3	
7	без черт.	LSOx5 ГОСТ 8509-72, $l=200$	72	0,75	
Для III ветрового района $t = -30^{\circ}\text{C}$					
1	ТП 901-5-48.90-5 альб.5	Колонна К5	6	5030	
2	-6	К6	6	4330	
3	-7	К7	6	4330	
4	-8	К8	6	3575	
5	ТП 901-5-48.90 лист АС8	Фундамент ФМ 4	1		
6	ТП 901-5-48.90-52 альб.5	Изделие соединит.МС 5	72	0,3	
7	без черт.	LSOx5 ГОСТ 8509-72, $l=200$	72	0,75	

поверхность подлежащая зачеканке цем. раствором

деталь омоноличивания

зачеканка цем. раствором М300

бетон В25 на мелком заполнителе

замонолитить бетоном В 25 на мелком заполнителе

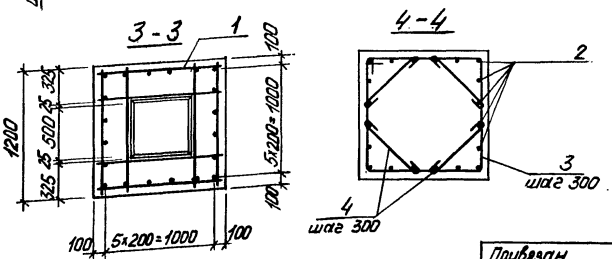
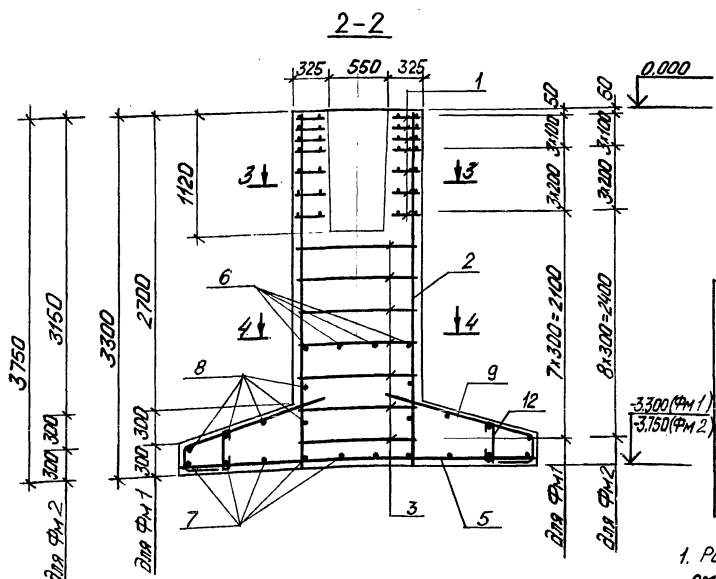
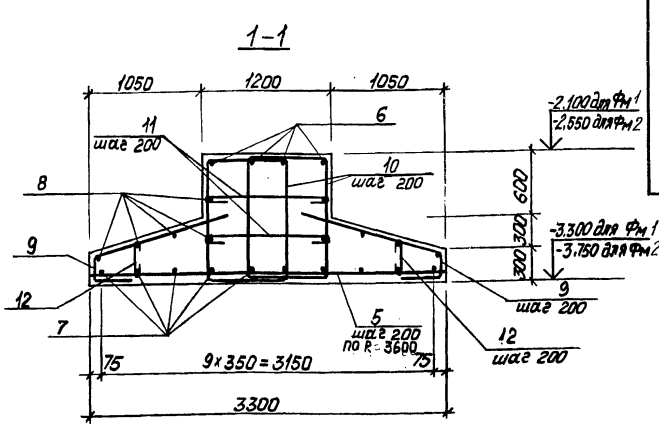
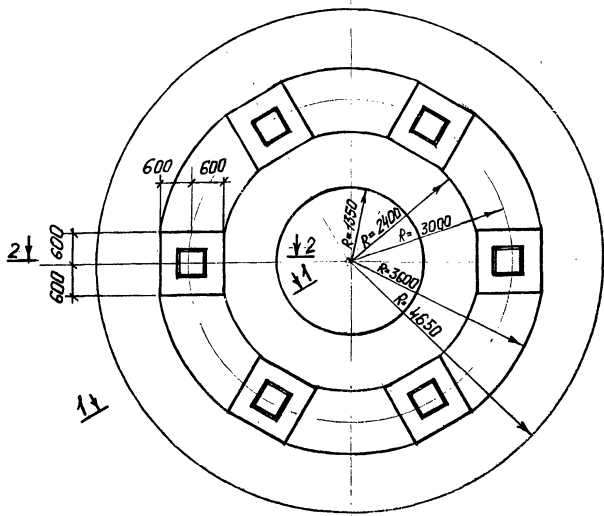
37.500
31.500
25.500
18.500
13.500
7.500
36.000
30.000
24.000
18.000
12.000
6.000

привязка:

Исполнил	В.И.
Провер	Л.И.
И.И.	Л.И.
Л.И.	Л.И.
Н.И.	Л.И.
И.И.	Л.И.

ТП 901-5-48.90 - АС	
Водонапорные башни со стальными баками и опорами из сборных железобетонных элементов	
Башня высотой 42 м с баком вместимостью 500 м ³	Сталь Лист Листов
	Р Б
Схема расположения элементов башни. Чзлы I.-IV	Киевский Проектпроект

СНБ. Проект. Подпись и дата. Взам. инв. №



Марка фундамента	Поз	Наименование	Кол.	Обозначение документа	Примечание
ФМ1	1	Сетка С1	42	ТТ1901-5-48.90 -26	
	2	φ14 АIII; L=3290; 3,97кг	120		
	3	φ8 АI; L=4450; 1,76кг	42		
	4	φ6 АI; L=740; 0,16кг	168		
	5	φ16 АIII; L=3250; 5,13кг	113		
	6	φ14 АIII; Собщ = 76,56 п.м			
	7	φ12 АIII; Собщ = 191,4 п.м			
	8	φ10 АIII; Собщ = 191,4 п.м			
	9	φ10 АIII; L=1900; 1,17кг	226		
	10	φ8 АI; L=4020; 1,59кг	168		
	11	φ8 АI; L=1220; 0,48кг	168		
	12	φ8 АI; L=500; 0,20кг	226		
	13	Бетон класса В25	61,22		
ФМ2	1	Сетка С1	42	ТТ1901-5-48.90 -26	
	2	φ14 АIII; L=3740; 4,52кг	120		
	3	φ8 АI; L=4450; 1,76кг	48		
	4	φ6 АI; L=740; 0,16кг	192		
	5	φ16 АIII; L=3250; 5,13кг	113		
	6	φ14 АIII; Собщ = 76,56 п.м			
	7	φ12 АIII; Собщ = 191,4 п.м			
	8	φ10 АIII; Собщ = 191,4 п.м			
	9	φ10 АIII; L=1900; 1,17кг	226		
	10	φ8 АI; L=4020; 1,59кг	168		
	11	φ8 АI; L=1220; 0,48кг	168		
	12	φ8 АI; L=500; 0,20кг	226		
	13	Бетон класса В25	65,1		

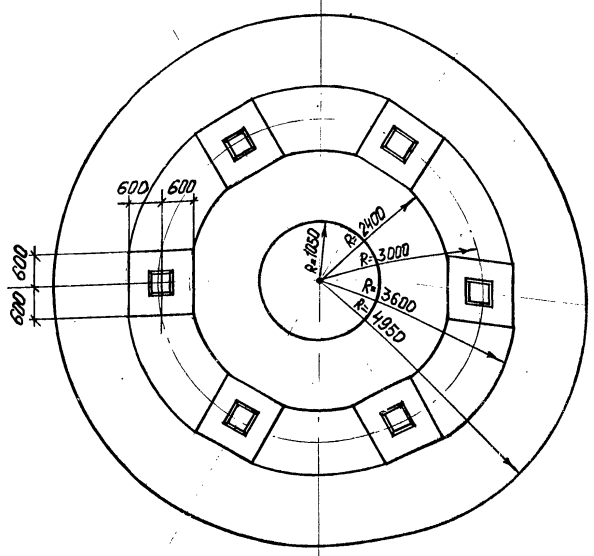
Ведомость деталей

Поз	Эскиз	Поз	Эскиз
3		9	
4		10	
6		11	
7		12	
8			

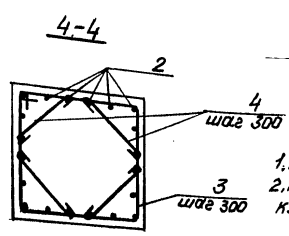
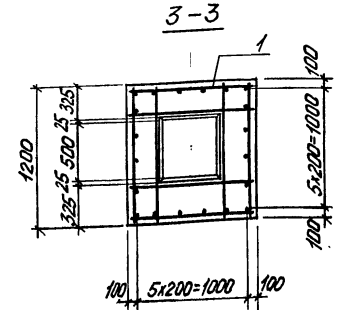
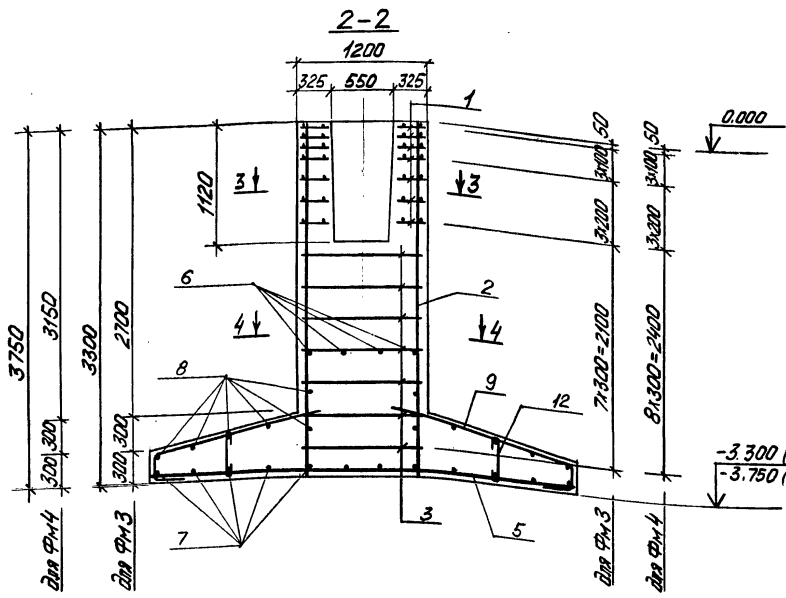
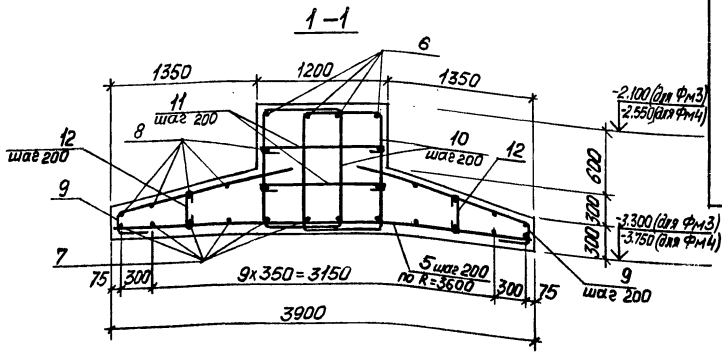
Марка фундамента	Изделия арматурные						Всего	
	Арматура класса							
	А-I			А-III				
	ГОСТ 5781-82	ГОСТ 5781-82		ГОСТ 5781-82	ГОСТ 5781-82			
	φ6	φ8	Итого	φ10	φ12	φ14	φ16	Итого
ФМ1	26,9	466,8	493,7	626,1	170,0	568,9	579,7	1944,7
ФМ2	30,7	477,4	508,1	626,1	170,0	634,9	579,7	2010,7

1. Расчетную схему и усилия действующие на фундамент см. лист АС-13
2. Под фундамент башни выполнить подготовку из бетона класса В7,5 толщиной 100мм.
3. Наружные поверхности фундамента и верха подготовки под него покрыть горячим битумом за 2 раза.

Инв. № техн. Подпись и дата	Взам. инв. №	ТТ 901-5-48.90-АС	
		Водонепроницаемые башни со стальными баками и оболочкой из сборных железобетонных элементов	Сталь лист
Привязан	Исполн. Чернышова В.А.	Башня высотой 42м с баком вместимостью 500м³	Листов
	Провер. Усачева И.И.		Р 7
	Гл. инж. Либрович В.И.	Фундамент ФМ1; ФМ2	Киевский Промстройпроект
	Инж. конст. Козлов В.И.		
	Инж. конст. Лопатин В.И.		
	Инж. конст. Сытник В.И.		



Марка фундамента	Поз.	Наименование	Кол.	Обозначение документа	Примечание
ФМ 3	1	Сетка С1	42	ТТ901-5-48.90	-26
	2	φ 14 А III; L=3290; 3,97 кг	120		
	3	φ 8 А I; L=4450; 1,76 кг	42		
	4	φ 6 А I; L=740; 0,16 кг	168		
	5	φ 18 А III; L=3850; 7,69 кг	113		
	6	φ 14 А III; Lобщ=76,56 п.м			
	7	φ 12 А III; Lобщ=229,68 п.м			
	8	φ 10 А III; Lобщ=229,68 п.м			
	9	φ 10 А III; L=2200; 1,36 кг	226		
	10	φ 8 А I; L=4020; 1,59 кг	226		
	11	φ 8 А I; L=1220; 0,48 кг	168		
	12	φ 8 А I; L=550; 0,22 кг	168		
	13	Бетон класса В25	66,31		
ФМ 4	1	Сетка С1	42	ТТ901-5-48.90	-26
	2	φ 14 А III; L=3740; 4,52 кг	120		
	3	φ 8 А I; L=4450; 1,76 кг	48		
	4	φ 6 А I; L=740; 0,16 кг	192		
	5	φ 18 А III; L=3850; 7,69 кг	113		
	6	φ 14 А III; Lобщ=76,56 п.м			
	7	φ 12 А III; Lобщ=229,68 п.м			
	8	φ 10 А III; Lобщ=229,68 п.м			
	9	φ 10 А III; L=2200; 1,36 кг	226		
	10	φ 8 А I; L=4020; 1,59 кг	168		
	11	φ 8 А I; L=1220; 0,48 кг	168		
	12	φ 8 А I; L=550; 0,22 кг	226		
	13	Бетон класса В25	70,20		



Ведомость деталей

Поз.	Эскиз	Поз.	Эскиз
3	1210 1210 1015 1015	9	1670 230 300
4	590	10	1295 910 1100 715
6	300 R=2435; R=3565	11	1070
7	300 R=1085; R=4915	12	400
8	300 R=1085; R=4915		

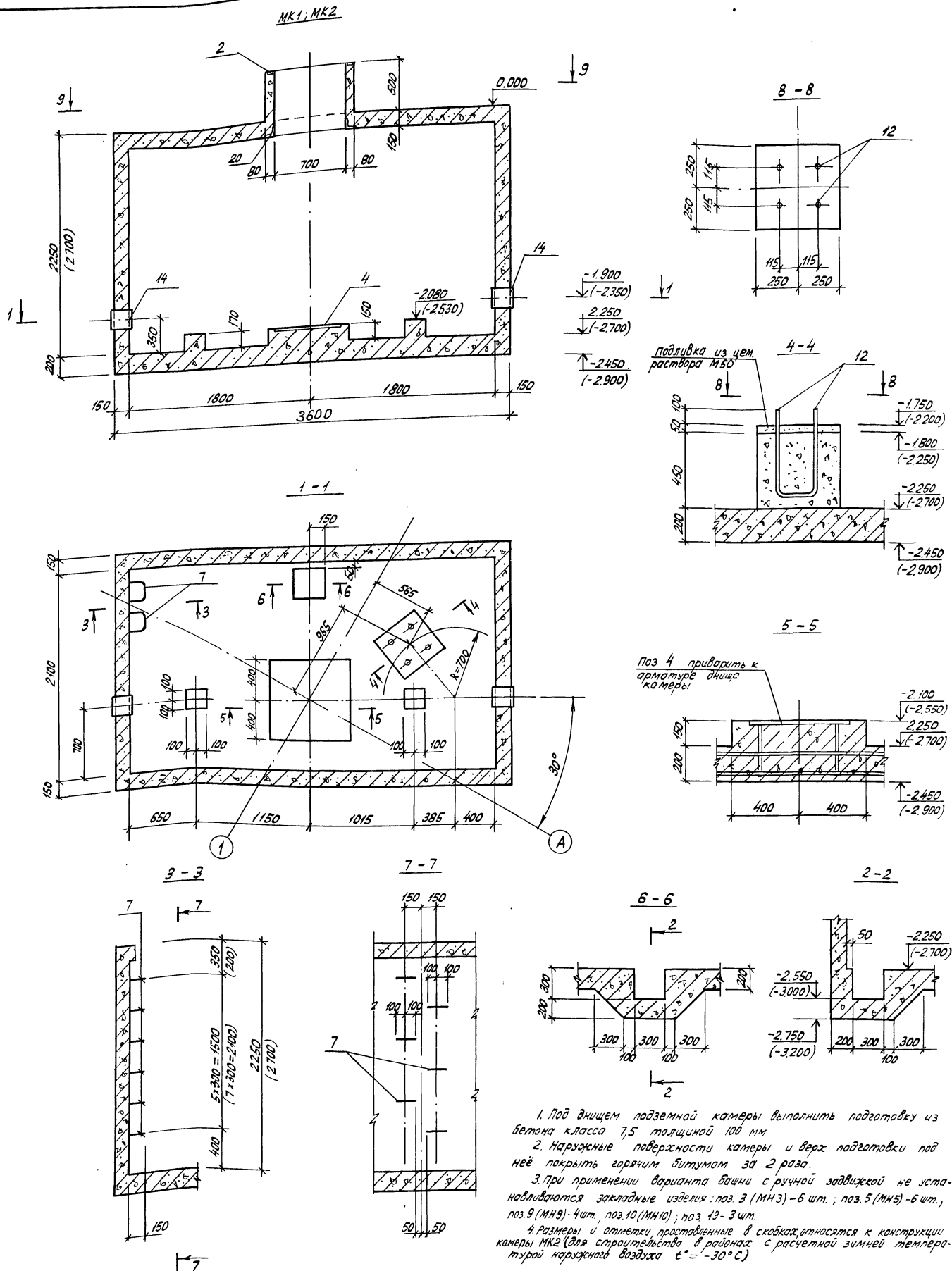
Ведомость расхода стали на элемент, кг.

Марка фундамента	Арматурные изделия							Всего	
	Арматура класса								
	А-I			А-III					
	ГОСТ 5781-82			ГОСТ 5781-82					
	φ 6	φ 8	Итого φ 10	φ 12	φ 14	φ 18	Итого		
ФМ 3	26,9	471,3	498,2	692,7	2040,0	368,9	869,0	2334,6	2832,8
ФМ 4	30,7	481,9	512,6	692,7	2040,0	634,9	869,0	2400,6	2913,2

1. Расчетную схему и усилия действующие на фундамент см. АС-13
 2. Под фундамент Башни выполнить подготовку из бетона класса В7,5 толщиной 100 мм.

3. Наружные поверхности фундамента и верх подготовки под него покрыть горячим битумом за 2 раза.

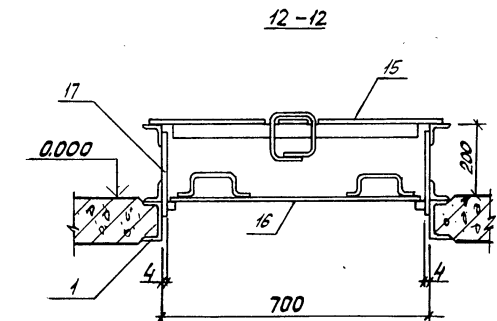
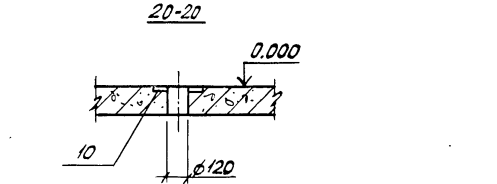
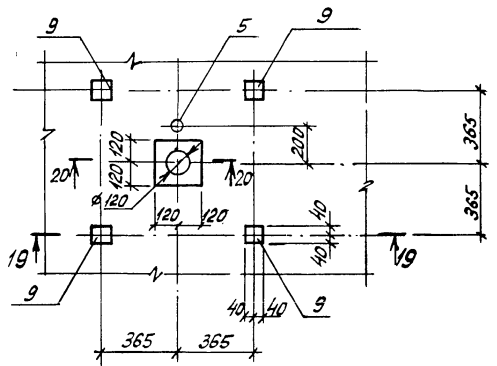
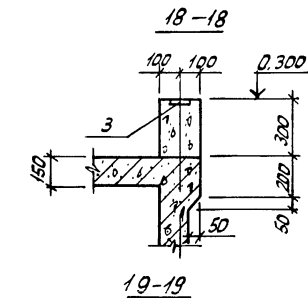
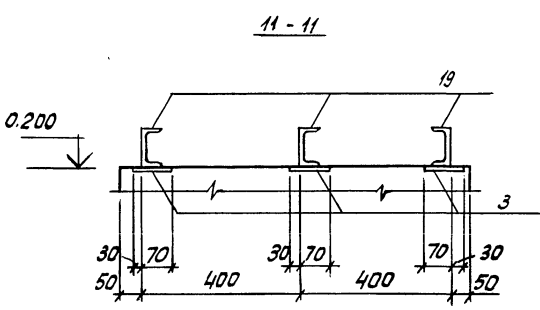
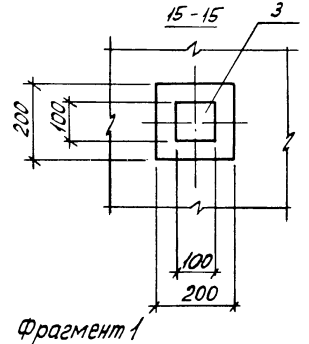
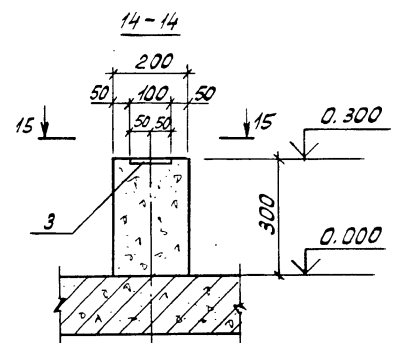
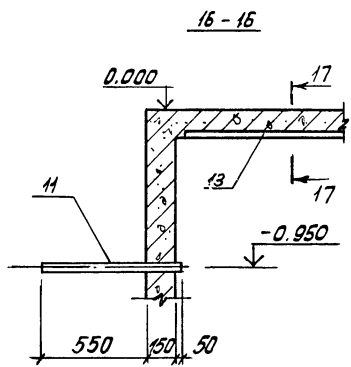
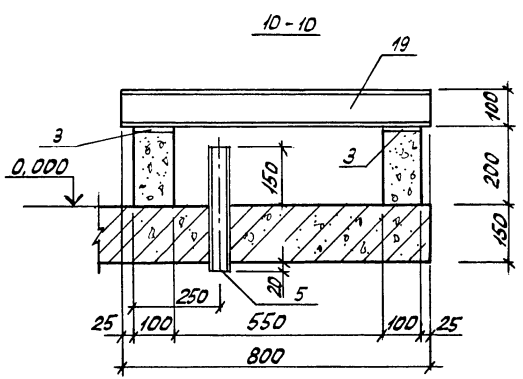
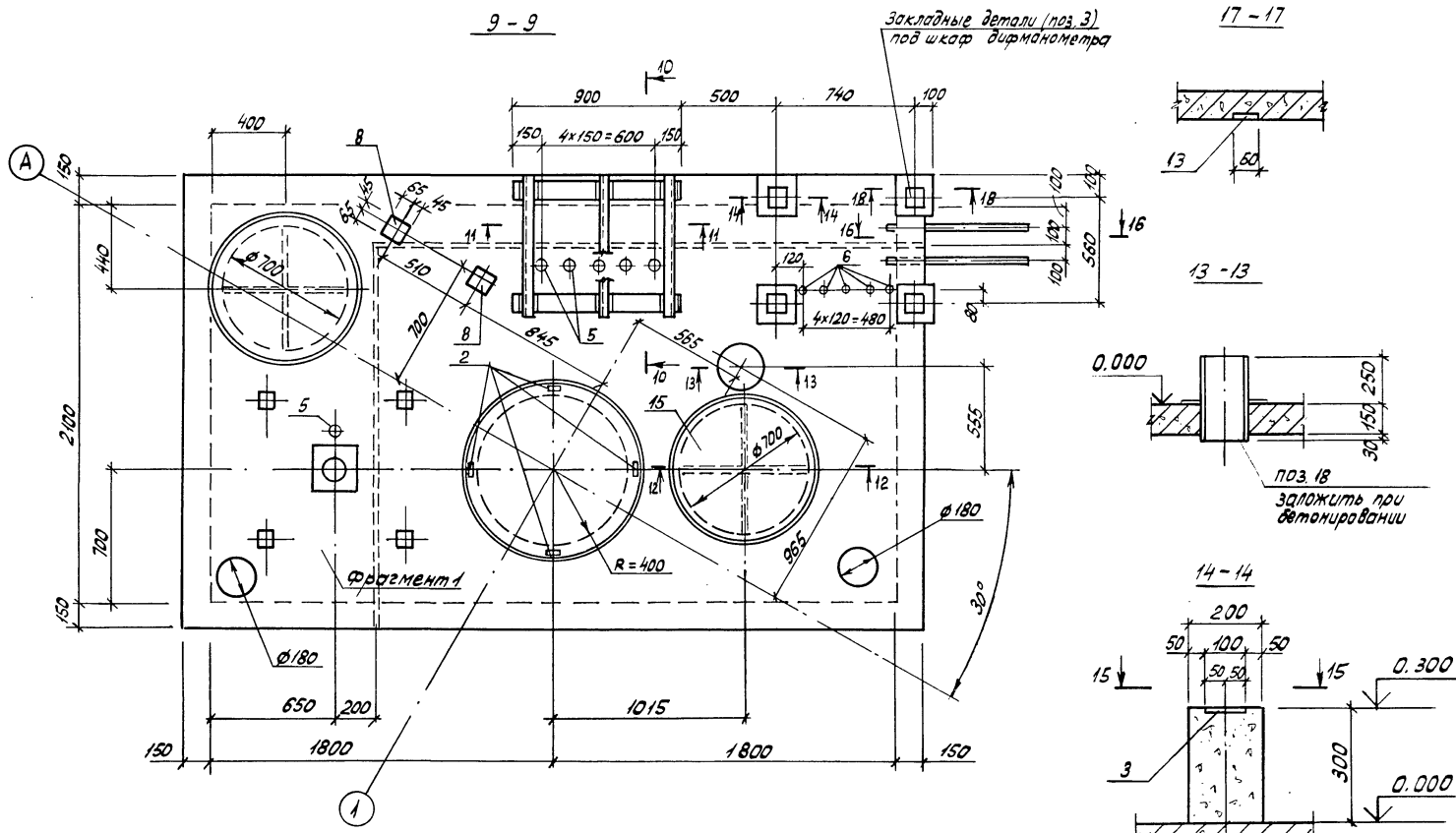
Привязан				ТТ901-5-48.90- АС			
Исполн. Чернышев С.Л.				Башня высотой 42 м в			
Провед. Умринова Ю.И.				Дактом вместимостью			
ГНП. Мильман И.В.				500 м³			
И. контр. Козлов А.И.				Фундамент ФМ 3, ФМ 4			
И. контр. Умринова Ю.И.				Киевский			
И. контр. Битумик				Промстройпроект			



1. Под днищем подземной камеры выполнить подготовку из бетона класса 7,5 толщиной 100 мм
2. Наружные поверхности камеры и верх подготовки под неё покрыть горячим битумом за 2 раза.
3. При применении варианта баши с ручной задвижкой не устанавливаются закладные изделия: поз. 3 (МНЗ) - 6 шт.; поз. 5 (МНЗ) - 6 шт.; поз. 9 (МНЗ) - 4 шт.; поз. 10 (МН10) - 3 шт.
4. Размеры и отметки, проставленные в скобках относятся к конструкции камеры МК2 (для строительства в районах с расчетной зимней температурой наружного воздуха $t^{\circ} = -30^{\circ}C$)

		ТЛ 901-5-48.90-АС	
		водонапорные баши со стальными баками и ствалами из сборных железобетонных элементов	
Принадлежит:		Исполнитель: Владимирская ВЛ	Баши высотой 42 м с баком вместимостью 500 м³
		Проект: Кошурова И.И.	Сталь: Лист
		Г.И.П.: Либерман	Листов: 9
		Ст. конст.: Колдов	Киевский
		И. конст.: Кошурова И.И.	Промстройпроект
		начальн.: Ситник	

И.И. Кошурова

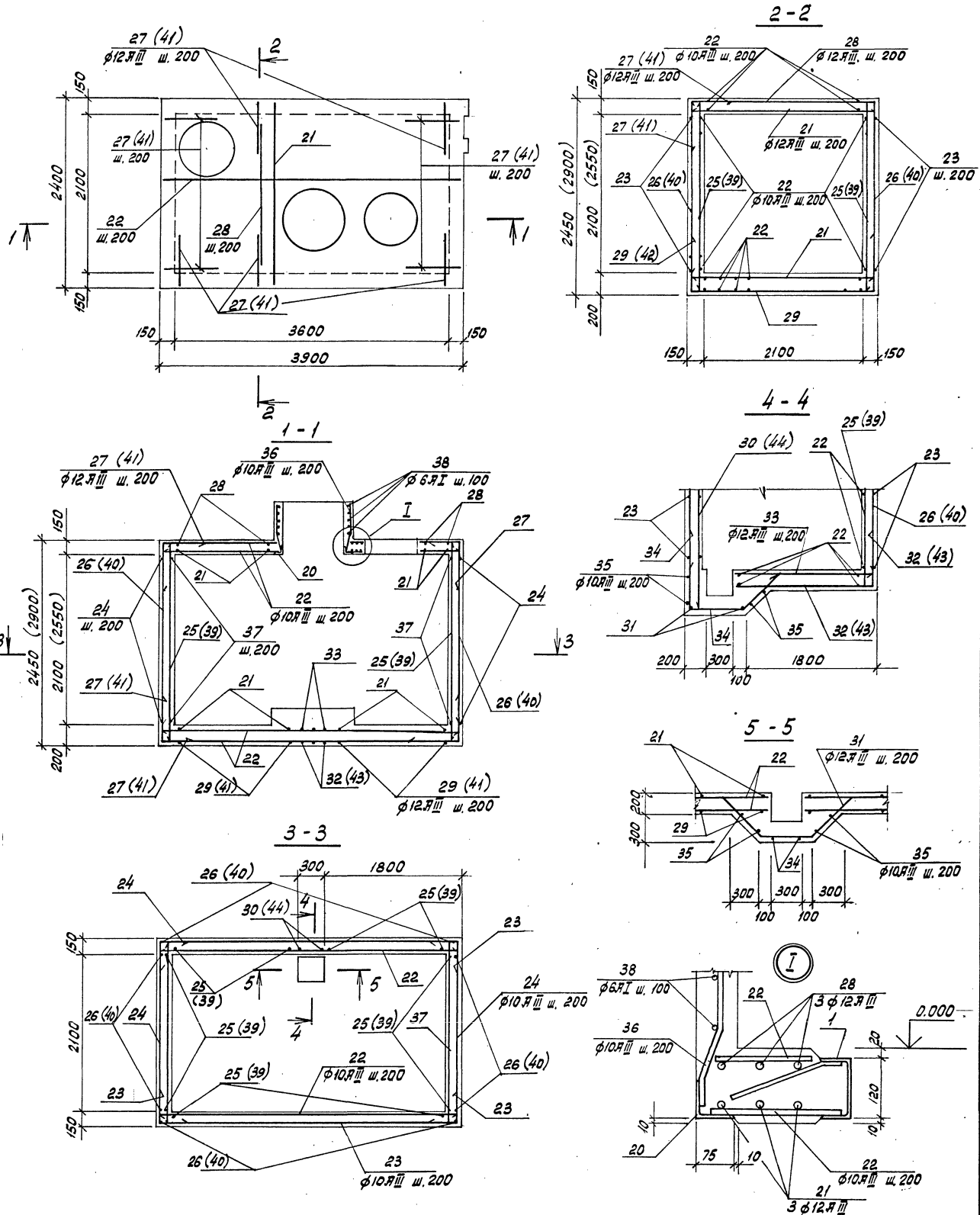


Примечания см. лист 9

Инв. № подл. Подпись и дата

Взам. инв. №

Привязан:		Исполнит Владимирская Вил-		Т.П. 901-5-48.90-АС	
Провер Ломытова Юли		Г.И.П. Либерава Юли		Водонапорные башни со стальными баками и	
Д.К.Хириш Козлов А.И.		Н.Колтун Комстобла Юли		столбами из сборных железобетонных элементов	
Инд. №		начальн Сытник Юли		Башня высотой 42 м с	
				баком вместимостью 500 м³	
				Стандарт Лист Листов	
				Р 10	
				Подземная камера МК1...МК2	
				Разрезы 9-9...20-20. Опалубка	
				Киевский Проектно-строительный институт	



Инв. №

		ТП 901-5-48.90 - АС	
		Водонапорные башни со стальными баками и столбами из сборных железобетонных элементов	
Привязан	Исполн. Кишелев	Башня высотой 42 м с баком вместимостью 500м³	Стальная Лист Листов Р 11
	Провер. Золотова	Подземная камера МК1, МК2, Армирование	Киевский Проектпроект
	ГНП Лидерман	Разрезы 1-1... 5-5	
	Т.контр. Козлов		
	И.контр. Золотова		
	Начальн. Сытник		
Инв. №			

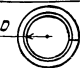
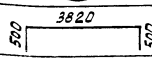
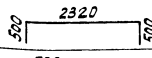
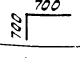
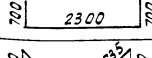
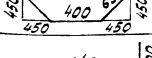
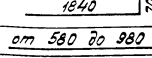
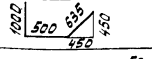
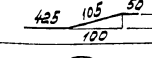
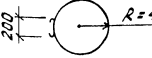
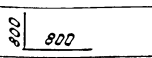
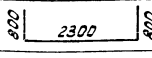
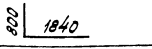

Спецификация к подземным камерам МК1 и МК2

Формат	Зона	Позиц.	Обозначение	Наименование	кол.	Примечание
				Подземная камера МК1		
				<u>Сборочные единицы</u>		
				<u>Изделия закладные</u>		
		1		МН1	2	23,7 кг
		2		МН2	4	0,5 кг
		3		МН3	10	0,7 кг
		4		МН4	1	29,1 кг
		5		МН5	6	2,0 кг
		6		МН6	4	1,2 кг
		7		МН7	6	1,4 кг
		8		МН8	2	0,9 кг
		9		МН9	4	0,6 кг
		10		МН10	1	5,5 кг
		11		МН11	2	4,2 кг
		12		МН12	2	2,5 кг
		13		МН13	5шт.	4,0 кг
		14	Серия 5.900-2	Сальник Ду 200 $\varnothing=300$	2	16,0 кг
				<u>Изделия соединительные</u>		
		15		МС1	2	22,3 кг
		16		МС2	2	12,0 кг
		17		МС3	2	35,5 кг
		18		МС4	1	16,2 кг
		19		С10 ГОСТ 8240-72 $\varnothing=800$	3	6,9 кг
				<u>Детали</u>		
		20*		Л75x6 ГОСТ 8509-86 $\varnothing=3000$	1	20,7 кг
				$\varnothing 12 \text{ Я III}$ ГОСТ 5781-82		
				$\varnothing=2380$	35	2,1 кг
		21		$\varnothing 10 \text{ Я III}$ ГОСТ 5781-82		
				$\varnothing=3880$	66	2,4 кг
		22		$\varnothing=4820$	22	3,0 кг
		23		$\varnothing=3320$	22	2,0 кг
		24		$\varnothing 12 \text{ Я III}$ ГОСТ 5781-82		
				$\varnothing=2430$	60	2,2 кг
		25		$\varnothing=2230$	62	2,0 кг
		26		$\varnothing=1400$	82	1,2 кг
		27		$\varnothing=1720$	24	1,5 кг
		28		$\varnothing=3700$	18	3,3 кг
		29		$\varnothing=2720$	3	2,4 кг
		30		$\varnothing=1670$	3	1,5 кг
		31*		$\varnothing=2540$	3	2,3 кг
		32		$\varnothing=1880$	3	1,7 кг
		33		$\varnothing=2135$	3	1,9 кг
		34		$\varnothing 10 \text{ Я III}$ ГОСТ 5781-82		
				Воды = 6,25 м		
		35		$\varnothing=580$	13	0,4 кг
		36		$\varnothing=2380$	22	1,5 кг
		37		$\varnothing 6 \text{ Я I}$ ГОСТ 5781-82		
				$\varnothing=3060$	5	0,7 кг
				<u>Материалы</u>		
				Бетон класса В20	7,2	м ³

Формат	Зона	Позиц.	Обозначение	Наименование	кол.	Примечание
				Подземная камера МК2		
			поз. 1-21, 28, 31, 33-36, 38-см. МК1			
				<u>Детали</u>		
				$\varnothing 10 \text{ Я III}$ ГОСТ 5781-82		
		22		$\varnothing=3880$	72	2,4 кг
		23		$\varnothing=4820$	28	3,0 кг
		24		$\varnothing=3320$	28	2,0 кг
		37		$\varnothing=2380$	28	1,5 кг
				$\varnothing 12 \text{ Я III}$ ГОСТ 5781-82		
		39		$\varnothing=2880$	60	2,6 кг
		40		$\varnothing=2680$	62	2,4 кг
		41*		$\varnothing=1600$	82	1,4 кг
		42		$\varnothing=3900$	18	3,5 кг
		43		$\varnothing=2640$	3	2,3 кг
		44		$\varnothing=3170$	3	2,8 кг
				<u>Материалы</u>		
				Бетон класса В20	8,0	м ³

* Позиции 20, 23, 24, 41-43 - см. ведомость деталей

Ведомость деталей

Поз.	Эскиз
20	
23	
24	
27	
29	
31	
32	
35	
34	
36	
38	
41	
42	
43	

* Позиции 20, 23, 24, 27, 29, 31, 32, 34-36, 38 - см. ведомость деталей

77901-5-48.90 -АС	
<p>Привязан:</p> <p>Усл.пр. Кичельов</p> <p>Проект. Камутова</p> <p>Г.И.Т. Либерман</p> <p>Ин.контр. Костюб</p> <p>Н.контр. Камутова</p> <p>Иж.отв. Сытник</p>	<p>Водонапорные башни со стальными баками и стволами из сборных железобетонных элементов</p> <p>Башня высотой 42 м с баком вместимостью 500 м³</p> <p>Подземная камера МК1, МК2. Армирование.</p> <p>Спецификация.</p>
Иж. №	Стр. № 12
Киевский Проект	

Ведомость расхода стали на элемент, кг

Марка элемента	Изделия арматурные							Изделия закладные и соединительные													
	Арматура класса А-I				Прокат марки С 245			Арматура класса А-III			Прокат марки С 235			Арматура класса А-III					Прокат марки С 235		
	ГОСТ 5781-82		ГОСТ 5781-82		ГОСТ 8509-86			ГОСТ 5781-82			ГОСТ 5781-82			ГОСТ 8240-72		ГОСТ 8509-86					
	φ6	Утого	φ10	φ12	Утого	175x6	Утого	φ10	φ16	φ18	Утого	φ8	φ10	Утого	С10	Утого	С505	С635	Утого		
Подземная камера МК1	3,5	3,5	310,5	552,7	863,2	20,7	20,7	887,4	5,6	8,4	5,0	19,0	10,6	8,6	19,2	20,7	20,7	6,0	22,2	28,2	
Подземная камера МКВ	3,5	3,5	363,9	622,7	986,6	20,7	20,7	1010,8	5,6	8,4	5,0	19,0	10,6	8,6	19,2	20,7	20,7	6,0	22,2	28,2	

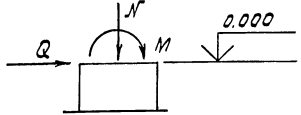
Продолжение ведомости

Изделия закладные и соединительные																					
Прокат марки С 235											Трубы С 235										
ГОСТ 19903-74					ГОСТ 103-76					ГОСТ 8278-83	ГОСТ 3262-75			ГОСТ 10704-76							
4x260	4x680	6x410	10x210	10x600	10x345	Утого	6x50	6x60	6x80	6x100	6x110	Утого	120x60x5	Утого	20x2,8	25x3,2	50x3,5	Утого	245x3	273x6	Утого
35,8	22,8	7,9	4,5	28,3	5,4	104,7	6,0	15,2	1,6	5,0	1,2	29,0	45,0	45,0	0,2	3,2	17,0	20,4	8,3	23,8	32,1
35,8	22,8	7,9	4,5	28,3	5,4	104,7	6,0	15,2	1,6	5,0	1,2	29,0	45,0	45,0	0,2	3,2	17,0	20,4	8,3	23,8	32,1

Продолжение ведомости

Изделия закладные и соединительные											Всего	Общий расход
Прокат марки С 235				Крепежные элементы								
ГОСТ 8568-77		ГОСТ 2591-71*		ГОСТ 7798-70*		ГОСТ 11371-78		ГОСТ 5915-70*				
8x4	Утого	8x20	Утого	М12x5	Утого	М12	Утого	М12	Утого			
36,8	36,8	6,0	6,0	0,5	0,5	0,2	0,2	0,3	0,3	362,1	1249,5	
36,8	36,8	6,0	6,0	0,5	0,5	0,2	0,2	0,3	0,3	362,1	1372,9	

Расчетная схема



Усилия, действующие на фундамент на отм. 0.000

№ п/п	Комбинация нагрузок	II ветровой район						III ветровой район					
		При коэффициенте надежности по нагрузке											
		γ _f = 1			γ _f > 1			γ _f = 1			γ _f > 1		
M кНм (ТсМ)	N кН (Тс)	Q кН (Тс)	M кНм (ТсМ)	N кН (Тс)	Q кН (Тс)	M кНм (ТсМ)	N кН (Тс)	Q кН (Тс)	M кНм (ТсМ)	N кН (Тс)	Q кН (Тс)		
1	При незаполненном баке	480,44	159,78	150,6	6726,1	175,76	210,8	6105,4	159,78	190,7	8547,5	175,76	267,0
		480,44	159,78	15,06	672,61	175,76	21,08	610,54	159,78	19,07	854,75	175,76	26,70
2	При полном баке	5328,6	6367,8	149,2	7460,0	6507,6	208,9	6752,7	6347,8	189,1	9453,8	6507,6	264,8
		5328,6	636,78	14,92	746,00	650,76	20,89	675,27	634,78	18,91	945,38	650,76	26,48

Инв. №, дата, подписи и штамп

Привязан:

Исполн. Кувальда
 Провер. Золотова
 ГИП Либерман
 в. конст. Козлов
 и. конст. Золотова
 нач. отд. Ситниченко

ТТ 901-5-48.90 - ЯС

Водонапорные башни со стальными баками и столбами из сборных железобетонных элементов

Башня высотой 42 м с баком вместимостью 500м³

Станд. Лист Листов Р 13

Подземная камера МК1, Киевский
 МК2. Формирование ведомости расхода стали. Промстройпроект

КФ 10349-02 (8)