

УДК 621.882:622-422,6

Группа Г31

## ОТРАСЛЕВОЙ СТАНДАРТ

БОЛТЫ С ШЕСТИГРАННОЙ  
ОБЛЕГЧЕННОЙ ГОЛОВКОЙ,  
С ПОЛЕМ ДОПУСКА ДИАМЕТРА СТЕРЖНЯ  $f_9$   
ИЗ ТИТАНОВОГО СПЛАВА

ОСТ 1 11908-74

На 6 страницах

Введен впервые

Конструкция и размеры

Проверен в 1987 г.

Подлежит проверке в 1997 г.

Проверен в 1982 г.

Подлежит проверке в 1987 г.

ОКП 75 9122

Распоряжением Министерства от 18 декабря 1974 г. № 087-16  
срок введения установлен с 1 июля 1975 г.

Несоблюдение стандарта преследуется по закону

1. Настоящий стандарт распространяется на болты с шестигранной облегченной головкой, с полем допуска диаметра стержня  $f_9$ , из титанового сплава, предназначенные для эксплуатации в соединениях, работающих на срез, при температуре:

- до  $130^{\circ}\text{C}$  без ограничения ресурса;
- до  $200^{\circ}\text{C}$ , ресурс не более 1000 часов;
- до  $300^{\circ}\text{C}$ , ресурс не более 200 часов.

2. Конструкция и размеры болтов должны соответствовать указанным на чертеже и в табл.1, 2.

Издание официальное

ГР № 3987 от 02.01.75

Перепечатка воспрещена

№ изм.  
№ изм.

1  
2  
3

7817

8668

9744

2282

Изм. № дубликата  
Изм. № подлинника

Rz20/ (✓)

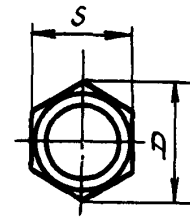
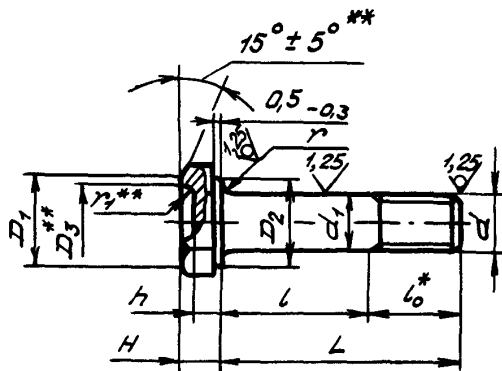


Таблица 1

d	d <sub>1</sub> Пред. откл. по f 9	мм												
		D	D <sub>1</sub>	D <sub>2</sub>	D <sub>3</sub>	Пред. откл.			S	r	r <sub>1</sub>	L <sub>0</sub>		
						h	H	S						
M5	5	8,8	7,8	7,3	5	по H12	по h 12	по h 14	по h 12	-0,3	+0,2	0,7	1,6	8
M6	6	11,0	9,8	9,2	7								2,0	10
M8	8	15,7	13,7	13,0	11								3,0	12

\* Размер для справок.

\*\* Размеры обеспеч. инстр.

№ изм. 1 7817 8668 9744  
№ изв. 2 8668 9744

Инв. № дубликата 2282  
Инв. № подлинника

Т а б л и ц а 2

мм

L		d						
		M5		M6		M8		
Номинал.	Пред. откл.	Применяемость	Пред. откл. -0,4	Применяемость	Пред. откл. -0,5	Применяемость	Пред. откл. -0,62	
12	±0,2		4		-		-	
14			6		4		-	
16				8		6		4
18				10		8		6
20				12		10		8
22				14		12		10
24	±0,3		16		14		12	
26				18		16		14
28				20		18		16
30				22		20		18
32				24		22		20
34				26		24		22
36				28		26		24
38				30		28		26
40				32		30		28
42				34		32		30
44				36		34		32
46				38		36		34
48			40		38		36	
50			42		40		38	
52	±0,5		-		42		40	
54				-		44		42
56				-		46		44
58				-		48		46
60				-		50		48
62				-		-		50
64				-		-		52
66				-		-		54
68				-		-		56
70				-		-		58
72				-		-		60
74				-		-		62
76			-		-		64	
78			-		-		66	
80			-		-		68	

№ изм. 1  
№ изв. 7817

Изм. № дубликата 2282  
Изм. № подлинника

3. Материал: титановый сплав BT16.
4. Резьба с увеличенной впадиной R (0,144 + 0,180) R, поле допуска - бе.
5. Отверстие для контровки в резьбовой части стержня и обозначение болтов с контровочным отверстием - по ОСТ 1 03815-76.
6. Покрытие: Ан.Окс 2-3.
7. Масса болтов должна соответствовать указанной в табл.3.

Таблица 3

L, мм	d, мм			L, мм	d, мм		
	M5	M6	M8		M5	M6	M8
	Масса 100 шт., кг				Масса 100 шт., кг		
12	0,182	-	-	48	0,501	0,729	1,373
14	0,199	0,294	-	50	0,518	0,756	1,423
16	0,216	0,316	0,643	52	-	0,781	1,463
18	0,234	0,346	0,699	54	-	0,803	1,513
20	0,251	0,369	0,736	56	-	0,832	1,563
22	0,267	0,392	0,783	58	-	0,856	1,603
24	0,286	0,421	0,828	60	-	0,886	1,653
26	0,304	0,444	0,868	62	-	-	1,693
28	0,321	0,473	0,915	64	-	-	1,738
30	0,344	0,496	0,963	66	-	-	1,783
32	0,362	0,526	1,013	68	-	-	1,833
34	0,379	0,549	1,063	70	-	-	1,888
36	0,396	0,571	1,103	72	-	-	1,923
38	0,413	0,601	1,153	74	-	-	1,973
40	0,431	0,624	1,193	76	-	-	2,033
42	0,448	0,653	1,253	78	-	-	2,063
44	0,466	0,676	1,283	80	-	-	2,103
46	0,483	0,706	1,328				

8. Коды ОКП болтов должны соответствовать указанным в обязательном приложении.
9. Технические условия - по ОСТ 1 00552-72.

Пример наименования и обозначения болта с шестигранной облегченной головкой, с полем допуска диаметра стержня f9 из титанового сплава, с резьбой M6 и длиной L = 24 мм, анодированного:

Болт 6-24-Ан.Окс - ОСТ 1 11908-74

КОДЫ ОКП БОЛТОВ

Таблица 1

Отверстие для контровки по ОСТ 1 03815-76	Код ОКП			КЧ
	XX XXXX X	XXX		
Отсутствует	75 9122 7	По табл.2		Колонка 1
Исполнение 2	75 9122 8			Колонка 2

Таблица 2

L	d									L	d								
	M5			M6			M8				M5			M6			M8		
	XXX	КЧ		XXX	КЧ		XXX	КЧ			XXX	КЧ		XXX	КЧ		XXX	КЧ	
		1	2		1	2		1	2			1	2		1	2		1	2
12	001	08	04							48	019	09	05	038	06	02	061	07	03
14	002	07	03	021	04	00				50	020	05	01	039	05	01	062	06	02
16	003	06	02	022	03	10	045	07	03	52				040	01	08	063	05	01
18	004	05	01	023	02	09	046	06	02	54				041	00	07	064	04	00
20	005	04	00	024	01	08	047	05	01	56				042	10	06	065	03	10
22	006	03	10	025	00	07	048	04	00	58				043	09	05	066	02	09
24	007	02	09	026	10	06	049	03	10	60				044	08	04	067	01	08
26	008	01	08	027	09	05	050	10	06	62							068	00	07
28	009	00	07	028	08	04	051	09	05	64							069	10	06
30	010	07	03	029	07	03	052	08	04	66							070	06	02
32	011	06	02	030	03	10	053	07	03	68							071	05	01
34	012	05	01	031	02	09	054	06	02	70							072	04	00
36	013	04	00	032	01	08	055	05	01	72							073	03	10
38	014	03	10	033	00	07	056	04	00	74							074	02	09
40	015	02	09	034	10	06	057	03	10	76							075	01	08
42	016	01	08	035	09	05	058	02	09	78							076	00	07
44	017	00	07	036	08	04	059	01	08	80							077	10	06
46	018	10	06	037	07	03	060	08	04										

№ изм. 3  
Нов. 8668  
№ изв. 9744

2282

Ив. № дубликата  
Ив. № кодировки

## ЛИСТ РЕГИСТРАЦИИ ИЗМЕНЕНИЙ

№ изм.	Номера страниц				Номер "Изв. об изм."	Подпись	Дата	Срок введения изменения
	Изме- ненных	Заме- ненных	Новых	Анну- лиро- ванных				
1	1, 2	-	3, 4	-	7817	<i>Тилас</i>		01.07.80.
2	1, 2, 4	-	5, 6, 7	-	8668	<i>Тилас</i>	15.07.82	01.07.83.
3	1, 2, 4, 5, 7	-	-	6	9744	<i>Тилас</i>	30.07.87	01.01.88