
ФЕДЕРАЛЬНОЕ АГЕНТСТВО
ПО ТЕХНИЧЕСКОМУ РЕГУЛИРОВАНИЮ И МЕТРОЛОГИИ



НАЦИОНАЛЬНЫЙ
СТАНДАРТ
РОССИЙСКОЙ
ФЕДЕРАЦИИ

ГОСТ Р ИСО
9333—
2008

Стоматология
ПРИПОИ ТВЕРДЫЕ

Технические требования. Методы испытаний

ISO 9333:2006
Dentistry — Brazing materials
(IDT)

Издание официальное

БЗ 4—2008/62



Москва
Стандартинформ
2009

Предисловие

Цели и принципы стандартизации в Российской Федерации установлены Федеральным законом от 27 декабря 2002 г. № 184-ФЗ «О техническом регулировании», а правила применения национальных стандартов Российской Федерации — ГОСТ Р 1.0—2004 «Стандартизация в Российской Федерации. Основные положения»

Сведения о стандарте

1 ПОДГОТОВЛЕН Федеральным государственным учреждением «Центральный научно-исследовательский институт стоматологии и челюстно-лицевой хирургии Федерального агентства по высокотехнологической медицинской помощи» на основе собственного аутентичного перевода стандарта, указанного в пункте 4

2 ВНЕСЕН Техническим комитетом по стандартизации ТК 279 «Зубоврачебное дело»

3 УТВЕРЖДЕН И ВВЕДЕН В ДЕЙСТВИЕ Приказом Федерального агентства по техническому регулированию и метрологии от 18 декабря 2008 г. № 460-ст

4 Настоящий стандарт идентичен международному стандарту ИСО 9333:2006 «Стоматология. Твердые припои» (ISO 9333:2006 «Dentistry — Brazing materials»).

Наименование настоящего стандарта изменено относительно наименования указанного международного стандарта для приведения в соответствие с ГОСТ Р 1.5—2004 (подраздел 3.5).

При применении настоящего стандарта рекомендуется использовать вместо ссылочных международных стандартов соответствующие им национальные стандарты Российской Федерации, сведения о которых приведены в дополнительном приложении А

5 ВВЕДЕН ВПЕРВЫЕ

Информация об изменениях к настоящему стандарту публикуется в ежегодно издаваемом информационном указателе «Национальные стандарты», а текст изменений и поправок — в ежемесячно издаваемых информационных указателях «Национальные стандарты». В случае пересмотра (замены) или отмены настоящего стандарта соответствующее уведомление будет опубликовано в ежемесячно издаваемом информационном указателе «Национальные стандарты». Соответствующая информация, уведомление и тексты размещаются также в информационной системе общего пользования — на официальном сайте Федерального агентства по техническому регулированию и метрологии в сети Интернет

© Стандартиформ, 2009

Настоящий стандарт не может быть полностью или частично воспроизведен, тиражирован и распространен в качестве официального издания без разрешения Федерального агентства по техническому регулированию и метрологии

Содержание

1 Область применения	1
2 Нормативные ссылки	1
3 Термины и определения	1
4 Требования	2
5 Отбор образцов	2
6 Изготовление образцов для испытаний	2
7 Испытания	4
8 Информация и инструкции	5
9 Маркировка и этикетка	5
Приложение А (справочное) Сведения о соответствии национальных стандартов Российской Федерации ссылочным международным стандартам	6

Стоматология

ПРИПОИ ТВЕРДЫЕ

Технические требования. Методы испытаний

Dentistry. Brazing materials.
Technical requirements. Test methods

Дата введения — 2009—09—01

1 Область применения

Настоящий стандарт устанавливает требования к материалам твердых припоев для применения в металлических протезах (далее — твердые припои) и методам их испытаний.

2 Нормативные ссылки

В настоящем стандарте использованы нормативные ссылки на следующие международные стандарты.

Ссылки даны на нормативные документы с указанными датами. При отсутствии даты нормативного документа ссылку приводят на самую последнюю редакцию данного документа (включая любые дополнения).

ИСО 1942 Стоматология. Словарь терминов

ИСО 6344-1 Абразивы с покрытием. Гранулометрия. Часть 1. Определение гранулометрического состава

ИСО 7405 Стоматология. Доклиническая оценка биосовместимости медицинских изделий, применяемых в стоматологии. Методы испытаний стоматологических материалов

ИСО 10271:2001 Материалы металлические стоматологические. Методы испытания на коррозионную стойкость

ИСО 10993-1 Оценка биологическая медицинских изделий. Часть 1. Оценка и испытание

3 Термины и определения

В настоящем стандарте применены термины по ИСО 1942, а также следующие термины с соответствующими определениями:

3.1 твердый припой: Сплав, используемый в качестве материала, заполняющего пространство между металлическими частями для получения зубного протеза.

3.2 благородные металлы: Золото, платина, палладий, рутений, иридий, осмий и родий.

3.3 неблагородные металлы: Все химические элементы металлов за исключением благородных металлов и серебра.

4 Требования

4.1 Химический состав

4.1.1 Указанный состав

Для всех элементов, которые присутствуют в составе твердого припоя в массовой доле более 1,0 %, изготовитель должен указать в процентах массовую долю каждого составляющего элемента в соответствии с разделом 8, перечисление с), с точностью до 0,1 %.

Любой элемент, массовая доля которого более 0,1 %, но не более 1,0 %, должен быть указан в соответствии с разделом 8, перечисление с), или наименованием, или символом.

4.1.2 Разрешенные отклонения от указанного состава

Для твердых припоев на основе серебра или благородных металлов массовая доля каждого компонента не должна отклоняться более чем на 0,5 % от значения, указанного изготовителем или поставщиком в соответствии с разделом 8, перечисление с).

Для твердых припоев на основе неблагородных металлов массовая доля всех компонентов свыше 20 % не должна отклоняться от значения, указанного в инструкциях по применению изготовителя или поставщика, более чем на 2 %. Массовая доля компонентов более 1 %, но менее 20 % не должна отклоняться от значения, указанного в инструкциях по применению изготовителя или поставщика, более чем на 1 % [см. раздел 8, перечисление с)].

4.1.3 Опасные (вредные) элементы

4.1.3.1 Обозначенные опасные элементы

В соответствии с настоящим стандартом должны быть обозначены как опасные элементы никель, кадмий, бериллий и свинец.

4.1.3.2 Допустимые пределы для опасных элементов

В твердом припое не должно содержаться более 0,02 % массовой доли кадмия или бериллия, или свинца. Если твердый припой содержит более 0,1 % массовой доли никеля, то этот процент не должен превышать количество, указанное на упаковке согласно 9.2, перечисление е), или вкладыше согласно разделу 8, перечисление d).

4.2 Биосовместимость

Специальные качественные и количественные требования не включены в настоящий стандарт. Рекомендуется при оценке биологической безопасности ссылаться на ИСО 10993-1 и ИСО 7405.

4.3 Коррозионная стойкость

При сравнении контрольного и испытанного образцов на поверхности испытанного образца не должно быть видимых следов химической реакции.

Испытания проводят в соответствии с 7.3.

4.4 Механическая прочность твердопаяного соединения (прочность на растяжение)

Прочность на растяжение должна быть более 250 МПа. Если прочность при 0,2 %-ном удлинении (предел пропорциональности) или одного, или обоих металлических материалов, которые подлежат пайке, ниже 250 МПа, то прочность на растяжение должна превышать прочность менее прочного из двух.

Испытания проводят в соответствии с 7.4.

4.5 Область плавления

Температура солидус и температура ликвидус твердого припоя должны составлять ± 20 °С значений, приведенных в инструкциях изготовителей согласно разделу 8, перечисление е).

Испытания проводят в соответствии с 7.5.

5 Отбор образцов

Количество материала должно быть достаточным для приготовления образцов для испытаний согласно 6.2 и 6.3, включая возможность проведения повторного испытания прочности на растяжение.

6 Изготовление образцов для испытаний

6.1 Общие требования

Образцы для испытаний состоят из рекомендуемых металлических материалов, соединяемых твердым припоем в соответствии с инструкциями изготовителей. Приготавливают образцы для испытаний методом литья по выплавляемым моделям с применением формовочного материала. Изготовитель может рекомендовать другие нелитейные методы для металлического материала, который следует испытать с твердыми припоями. Применяют такой метод, если рекомендуется изготовителем. Следуют

инструкциям изготовителя при проведении технологической операции с металлическими материалами и твердым припоем, включая необходимые вспомогательные средства, оборудование для литья и пайки согласно разделу 8, перечисления f) и g).

6.2 Образцы для испытания на коррозию

Приготавливают четыре пластинки размерами приблизительно $10 \times 10 \times 1$ мм и очищают их поверхности. Разрезают образцы пополам $5 \times 10 \times 1$ мм. Используют две половинки образцов для пайки. Если требуется спаять два различных металла, то используют половинки образцов каждого из двух металлов. Устанавливают зазор между половинками нарезанных образцов, равный $(0,2 \pm 0,1)$ мм.

Используют рекомендуемый флюс и следуют инструкциям изготовителя по пайке. После пайки удаляют $0,1$ мм со всех поверхностей образцов, применяя стандартные металлографические процедуры; окончательную обработку проводят с помощью влажной шлифовальной бумаги с карбидом кремния типа P1200 в соответствии с ИСО 6344-1. Такую же шлифовальную бумагу обязательно используют для приготовления образцов одинакового состава.

6.3 Образцы для испытаний на растяжение

Приготавливают комплект из шести образцов металлических материалов, которые следует спаять, в соответствии с рисунком 1 или 2. Заменяют образцы, в которых при визуальном осмотре обнаружены утяжки, дефекты или пористость. Нарезают образцы под прямым углом к продольной оси, разделяя их длину пополам с помощью тонкой пилы. Удаляют грубые края. Поверхности разреза шлифуют перпендикулярно к оси испытуемого образца до гладкого состояния. Соединяют две половинки образцов и выравнивают в формовочном материале или в жесткой матрице. Если необходимо спаять два различных металлических материала, приготавливают половинки образца из каждого материала. Устанавливают зазор между половинками образца, равный $(0,2 \pm 0,1)$ мм. Используют рекомендуемый флюс и следуют инструкциям изготовителя по пайке.

После пайки контролируют соответствие диаметра каждого образца на растяжение рисунку 1 или 2 или визуально проверяют отсутствие смещения при вращении образца в радиальном направлении.

Если предел пропорциональности стоматологического металлического материала, для которого рекомендуется данный твердый припой, менее 250 МПа, приготавливают дополнительные шесть образцов металлического материала, которые спаивают, чтобы определить их прочность при $0,2\%$ -ном удлинении (предел пропорциональности).

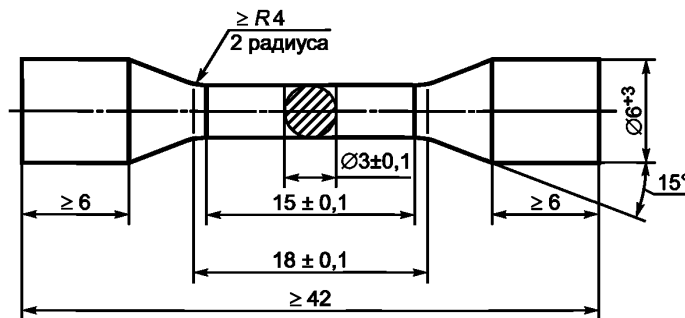


Рисунок 1 — Образец с короткой головкой

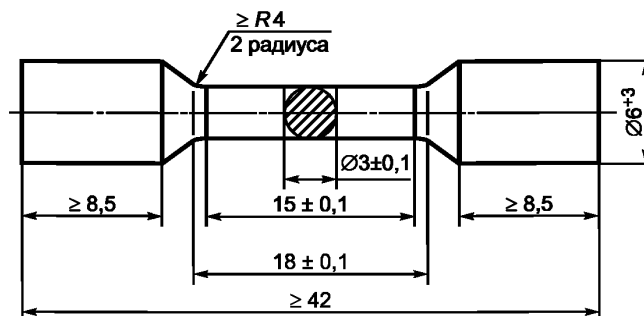


Рисунок 2 — Образец с удлиненной головкой

7 Испытания

7.1 Визуальный осмотр

7.1.1 Образцы

Визуально проверяют отсутствие видимых дефектов на поверхности образцов для испытания. Образцы с любыми дефектами заменяют.

7.1.2 Информация и инструкции, упаковка и этикетка

Визуально проверяют на соответствие требованиям разделов 8 и 9.

7.2 Химический состав

Определяют состав с помощью аналитических методов, чувствительность которых соответствует концентрации каждого элемента и установленного для него предела.

7.3 Испытание на коррозию

Испытывают методом статического погружения в раствор четыре спаянных образца согласно 6.2. Используемый раствор и применяемый метод испытания — в соответствии с ИСО 10271, подраздел 4.1.

После испытания проверяют спаянный шов под микроскопом с десятикратным увеличением.

7.4 Испытание на растяжение

7.4.1 Аппаратура

7.4.1.1 Микрометр с точностью измерения 0,01 мм и с пределом измерения 0—25 мм.

7.4.1.2 Универсальная механическая испытательная машина, выдерживающая нагрузку свыше 4 кН (как непосредственно машина, так и датчик нагружения) и имеющая скорость подвижной траверсы до 2 мм/мин.

Подбирают подходящие зажимы для испытания образцов. Проводят испытание на растяжение системы, которая имеет константу пружины (определенную соотношением приложенной нагрузки к эластичной деформации) значительно выше отношения нагрузка/растяжение испытуемого образца. Эта система включает в себя раму испытательной машины, датчик нагружения и приспособления. Записывают значение растяжения образца, исключая деформацию системы машины.

7.4.2 Процедура испытания

Определяют прочность при растяжении на шести спаянных образцах, подготовленных в соответствии с 6.3.

Если возможно, определяют условный предел текучести 0,2 %-ного непропорционального удлинения для металлического материала, предназначенного для пайки. Используют шесть образцов.

Измеряют диаметр каждого образца с точностью 0,01 мм с помощью микрометра (7.4.1.1).

Проводят испытания при комнатной температуре.

Растягивают образцы на универсальной механической испытательной машине (7.4.1.2) со скоростью движения траверсы $(1,5 \pm 0,5)$ мм/мин до разрушения образцов. Непрерывно записывают значения силы и удлинения.

Осматривают разрушенный образец, чтобы определить, произошло ли разрушение в рабочей части образца. Если разрушение произошло не в рабочей части, то образец бракуют и результат испытания аннулируют. Заменяют образец и повторяют испытание.

Рассчитывают прочность при растяжении каждого образца по первоначальной площади поперечного сечения, взяв значения силы по кривой зависимости сила/растяжение.

Если возможно, определяют силу, при которой имеется 0,2 %-ное непропорциональное растяжение, по кривой зависимости сила/растяжение для металлического материала, и рассчитывают предел пропорциональности по первоначальной площади поперечного сечения.

7.4.3 Оценка результатов испытания на растяжение

Если показатели прочности четырех, пяти или шести паяных образцов выше минимального требования по 4.4, то твердый припой соответствует настоящему стандарту.

Если показатели прочности двух или менее паяных образцов соответствуют минимальному требованию по 4.4, то твердый припой не соответствует настоящему стандарту.

Если три паяных образца соответствуют минимальному требованию по 4.4, то изготавливают новые шесть образцов и повторяют испытание.

Если при повторном испытании пять или шесть образцов превышают минимальное требование по 4.4, то твердый припой соответствует требованию по прочности при растяжении настоящего стандарта.

7.5 Область плавления

Определяют область плавления по кривой охлаждения и другими методами эквивалентной точности. Используя кривую охлаждения, определяют температуры солидус и ликвидус с точностью ± 10 °С.

Результаты записывают с точностью до 10 °С.

8 Информация и инструкции

Информация и инструкции по применению изготовителя или поставщика должны содержать, по крайней мере, следующие сведения о химических и физических свойствах и технологии применения твердого припоя:

- a) наименование предприятия-изготовителя или поставщика, его товарный знак и адрес;
- b) обозначение или торговое наименование твердого припоя;
- c) состав твердого припоя; все элементы, массовая доля которых более 0,1 %, должны быть указаны, а для всех элементов, массовая доля которых свыше 1,0 %, следует указывать и массовую долю;
- d) если стоматологический твердый припой содержит более 0,1 % массовой доли никеля, следует привести предостережение и указать в процентах массовую долю никеля; должны быть даны соответствующие подробные инструкции безопасного применения на упаковке или в сопроводительном документе;
- e) область плавления (температуры солидус и ликвидус) в градусах Цельсия;
- f) рекомендуемые флюсы, металлы или их комбинации;
- g) подробные инструкции для пайки рекомендуемых металлических материалов.

9 Маркировка и этикетка

9.1 Маркировка

Твердый припой или первичная упаковка, или любая другая упаковка, в которой поставляют твердый припой, должна иметь четкую маркировку для идентификации изготовителя или поставщика и непосредственно твердого припоя.

9.2 Упаковка

Твердый припой должен быть упакован таким образом, чтобы исключить любое загрязнение или повреждение.

На этикетке или вкладыше упаковки должна быть маркировка, в которую должна быть включена следующая минимальная информация:

- a) наименование предприятия-изготовителя или поставщика, его товарный знак и адрес;
- b) обозначение или торговое наименование твердого припоя;
- c) номер партии;
- d) масса нетто в граммах;
- e) при наличии в стоматологическом твердом припое никеля [см. раздел 8, перечисление d)] предупреждающая надпись на упаковке о содержании в твердом припое никеля с указанием его массовой доли в процентах;
- f) назначение.

Приложение А
(справочное)

**Сведения о соответствии национальных стандартов Российской Федерации
ссылочным международным стандартам**

Т а б л и ц а А.1

Обозначение ссылочного международного стандарта	Обозначение и наименование соответствующего национального стандарта
ИСО 1942	*
ИСО 6344-1	*
ИСО 7405	*
ИСО 10271:2001	*
ИСО 10993-1	ГОСТ Р ИСО 10993-1—99 Изделия медицинские. Оценка биологического действия медицинских изделий. Часть 1. Оценка и исследования
<p>* Соответствующий национальный стандарт отсутствует. До его утверждения рекомендуется использовать перевод на русский язык данного международного стандарта. Перевод данного международного стандарта находится в Федеральном информационном фонде технических регламентов и стандартов.</p>	

УДК 615.463:665.14:006.354

ОКС 11.060.10

P22

ОКП 93 9121

Ключевые слова: стоматология, зубные протезы, стоматологические материалы, твердые припои, требования, испытания, маркировка, упаковка

Редактор *Л.В. Афанасенко*
Технический редактор *В.Н. Прусакова*
Корректор *М.В. Бучная*
Компьютерная верстка *И.А. Налейкиной*

Сдано в набор 16.01.2009. Подписано в печать 09.02.2009. Формат 60 × 84 $\frac{1}{8}$. Бумага офсетная. Гарнитура Ариал.
Печать офсетная. Усл. печ. л. 1,40. Уч.-изд. л. 0,80. Тираж 112 экз. Зак. 57.

ФГУП «СТАНДАРТИНФОРМ», 123995 Москва, Гранатный пер., 4.
www.gostinfo.ru info@gostinfo.ru

Набрано во ФГУП «СТАНДАРТИНФОРМ» на ПЭВМ.
Отпечатано в филиале ФГУП «СТАНДАРТИНФОРМ» — тип. «Московский печатник», 105062 Москва, Лялин пер., 6.