

ТИПОВОЙ ПРОЕКТ  
407 - 3 - 664.03

Распределительный пункт 10(6)кВ с трансформаторной  
подстанцией 10(6)/0,4 кВ с двумя трансформаторами мощностью  
до 1000 кВА с камерами КСО-202 производства ОАО "ЧЭАЗ"

Альбом 4

ЭПЗ

Электротехническая часть с оборудованием  
на переменном оперативном токе и микропроцессорными  
устройствами РЗиА типа ТЭМП 2501

стр.2...61

Ц00631-04

					Привязан	
Инв. №						

ТИПОВОЙ ПРОЕКТ  
407 - 3 - 664.03

Распределительный пункт 10(6) кВ с трансформаторной подстанцией 10(6)/0,4 кВ с двумя трансформаторами мощностью до 1000 кВА с камерами КСО-202 производства ОАО "ЧЭАЗ"

## Альбом 4

состав проекта

Альбом 1	ПЗ	Пояснительная записка.	Альбом 6	ЭП1.ЛО1	Опросный лист на камеры КСО-202
	АС	Архитектурно-строительные решения.		ЭП1.ЛО2	Опросный лист на РУНН
	ОВ	Отопление и вентиляция.		ЭП1.ЛО3	Опросный лист на камеры КСО-202 (пример заполнения)
	АС.И	Архитектурно-строительные изделия		ЭП1.ЛО4	Опросный лист на РУНН (пример заполнения)
Альбом 2	ЭП1	Электротехническая часть с оборудованием на переменном оперативном токе и РЗиА на релейно-контактных схемах	ЭП1.П	Приводное устройство вакуумного выключателя ВВ/TEL -10 для схем на переменном оперативном токе	
			ЭП1.С	Спецификации оборудования	
Альбом 3	ЭП2	Электротехническая часть с оборудованием на постоянном оперативном токе и микропроцессорными устройствами РЗиА типа Sepam 1000+	ЭП2.С	Спецификации оборудования	
			ЭП3.С	Спецификации оборудования	
			ЭМ.С	Спецификации оборудования	
Альбом 4	ЭП3	Электротехническая часть с оборудованием на переменном оперативном токе и микропроцессорными устройствами РЗиА типа ТЭМП2501	АС.С	Спецификации материалов, изделий и конструкций	
Альбом 5	ЭМ	Электросиловое оборудование			
	ЭМК	Электромонтажные конструкции			

РАЗРАБОТАН

ОГУП "Проектный институт

ГИПРОКОММУНЭНЕРГО"

Иваново

Директор

Главный инженер-проектировщик



Красавин А.Н.

Осипов Е.Ф.

Утвержден и введен в действие ОАО "ЧЭАЗ"

Приказ № 360 от 23.09.2004 г.

					Привязан	
Инв. №						

Типовой проект  
407-3-664.03  
Альбом 4

Ведомость рабочих чертежей основного комплекта марки "ЭПЗ"

Лист	Наименование	Примечание
	Электротехническая часть	
1	Общие данные (начало)	
2	Общие данные (продолжение)	
3	Общие данные (окончание)	
4	Схема электрических соединений 10(6) кВ (начало)	
5	Схема электрических соединений 10(6) кВ (окончание)	
6	Схема электрических соединений 0,4 кВ.	
7	Основное оборудование щита 0,4 кВ	
8	План и разрезы РП (начало)	
9	План и разрезы РП (окончание)	
10	Кабельный журнал (начало)	
11	Кабельный журнал (окончание)	
12	План прокладки кабелей	
13	Камера ввода 10(6) кВ с устройством ТЭМП 2501. Схема электрическая принципиальная (начало)	
14	Камера ввода 10(6) кВ с устройством ТЭМП 2501. Схема электрическая принципиальная (продолжение)	
15	Камера ввода 10(6) кВ с устройством ТЭМП 2501. Схема электрическая принципиальная (продолжение)	
16	Камера ввода 10(6) кВ с устройством ТЭМП 2501. Схема электрическая принципиальная (продолжение)	

Ведомость рабочих чертежей основного комплекта марки "ЭПЗ"

Лист	Наименование	Примечание
17	Камера ввода 10(6) кВ с устройством ТЭМП 2501. Схема электрическая принципиальная (окончание)	
18	Камера СВ 10(6) кВ с устройством ТЭМП 2501. Схема электрическая принципиальная (начало)	
19	Камера СВ 10(6) кВ с устройством ТЭМП 2501. Схема электрическая принципиальная (продолжение)	
20	Камера СВ 10(6) кВ с устройством ТЭМП 2501. Схема электрическая принципиальная (продолжение)	
21	Камера СВ 10(6) кВ с устройством ТЭМП 2501. Схема электрическая принципиальная (продолжение)	
22	Камера СВ 10(6) кВ с устройством ТЭМП 2501. Схема электрическая принципиальная (окончание)	
23	Камера линии 10(6) кВ без АПВ с устройством ТЭМП 2501. Схема электрическая принципиальная (начало)	
24	Камера линии 10(6) кВ без АПВ с устройством ТЭМП 2501. Схема электрическая принципиальная (продолжение)	
25	Камера линии 10(6) кВ без АПВ с устройством ТЭМП 2501. Схема электрическая принципиальная (продолжение)	

Изм. № подл. Подпись и дата Взам. инв. №

Технические решения, принятые в проекте, соответствуют требованиям экологических, санитарно-гигиенических, противопожарных и других норм, действующих на территории Российской Федерации и обеспечивают безопасную для жизни и здоровья людей эксплуатацию объекта при соблюдении предусмотренных рабочими чертежами мероприятий.

Главный инженер проекта  Осипов Е.Ф.

Привязан						Листов		
Инв. №						ТП 407-3-664.03 - ЭПЗ		
Изм.	Колуч.	Лист	На док.	Подпись	Дата	Распределительный пункт 10(6) кВ с трансформаторной подстанцией 10(6)/0,4 кВ с двумя трансформаторами мощностью до 1000 кВА с камерами КСО-202 производства ОАО "ЧЭАЗ"		
ГИП		Осипов				Стадия	Лист	Листов
Нач. отдела		Осипов				Р	1	61
Зав. гр.		Бобков				Проектный институт ГИПРОКОММУНЭНЕРГО г. Иваново		
Исполн.		Курилова				Общие данные (начало)		
Исполн.		Михеенко				Формат А3		

Ц 00631-04 3

Ведомость рабочих чертежей основного комплекта марки "ЭПЗ"

Лист	Наименование	Примечание
26	Камера линии 10(6) кВ без АПВ с устройством ТЭМП 2501. Схема электрическая принципиальная (продолжение)	
27	Камера линии 10(6) кВ без АПВ с устройством ТЭМП 2501. Схема электрическая принципиальная (окончание)	
28	Камера линии 10(6) кВ с АПВ с устройством ТЭМП 2501. Схема электрическая принципиальная (начало)	
29	Камера линии 10(6) кВ с АПВ с устройством ТЭМП 2501. Схема электрическая принципиальная (продолжение)	
30	Камера линии 10(6) кВ с АПВ с устройством ТЭМП 2501. Схема электрическая принципиальная (продолжение)	
31	Камера линии 10(6) кВ с АПВ с устройством ТЭМП 2501. Схема электрическая принципиальная (продолжение)	
32	Камера линии 10(6) кВ с АПВ с устройством ТЭМП 2501. Схема электрическая принципиальная (окончание)	
33	Подключение 2-х элементного счетчика типа ЕА (тр-ры тока в 2-х фазах). Схема электрическая принципиальная	
34	Подключение 2-х элементного счетчика типа ЕА совместно с измерениями (тр-ры тока в 2-х фазах). Схема электрическая принципиальная	
35	Подключение 2-х элементного счетчика типа СЭТ-4ТМ (тр-ры тока в 2-х фазах). Схема электрическая принципиальная	
36	Подключение 2-х элементного счетчика типа СЭТ-4ТМ совместно с измерениями (тр-ры тока в 2-х фазах). Схема электрическая принципиальная	

Ведомость рабочих чертежей основного комплекта марки "ЭПЗ"

Лист	Наименование	Примечание
37	Камера линии 10(6) кВ к трансформатору с устройством ТЭМП 2501. Схема электрическая принципиальная (начало)	
38	Камера линии 10(6) кВ к трансформатору с устройством ТЭМП 2501. Схема электрическая принципиальная (продолжение)	
39	Камера линии 10(6) кВ к трансформатору с устройством ТЭМП 2501. Схема электрическая принципиальная (продолжение)	
40	Камера линии 10(6) кВ к трансформатору с устройством ТЭМП 2501. Схема электрическая принципиальная (продолжение)	
41	Камера линии 10(6) кВ к трансформатору с устройством ТЭМП 2501. Схема электрическая принципиальная (окончание)	
42	Камера шинного ТН 10(6) кВ типа НАМИТ-10-2. Схема электрическая принципиальная (начало)	
43	Камера шинного ТН 10(6) кВ типа НАМИТ-10-2. Схема электрическая принципиальная (продолжение)	
44	Камера шинного ТН 10(6) кВ типа НАМИТ-10-2. Схема электрическая принципиальная (окончание)	
45	Схема оперативной блокировки разъединителей	
46	РУ-10(6) кВ. План шинок (начало)	
47	РУ-10(6) кВ. План шинок (окончание)	
48	Ввод 0,4 кВ трансформатора. Схема электрическая принципиальная	

Типовой проект  
407-3-664.03  
Альбом 4

Изм. № подл. Подпись и дата Взам. инв. №

ТП 407-3-664.03 - ЭПЗ

Привязан

Изм.	Колуч.	Лист	№ док.	Подпись	Дата
Исполн.	Курилова				
Исполн.	Михвенко				
Интв. №					

Изм.	Колуч.	Лист	№ док.	Подпись	Дата
Исполн.	Курилова				
Исполн.	Михвенко				

Распределительный пункт 10(6) кВ с трансформаторной подстанцией 10(6)/0,4 кВ с двумя трансформаторами мощностью до 1000 кВА с камерами КСО-202 производства ОАО "ИЗАЗ"	Стадия	Лист	Листов
	Р	2	

Общие данные (продолжение) Проектный институт ГИПРОКОММУНЭНЕРГО г. Иваново

Формат А3

14.006.31-04 4

Типовой проект  
407-3-664.03  
Альбом 4

Ведомость рабочих чертежей основного комплекта марки "ЭПЗ"

Лист	Наименование	Примечание
49	Секционный автомат 0,4 кВ. Схема электрическая принципиальная	
50	Ввод 0,4 кВ трансформатора. Перечень аппаратуры	
51	Секционный автомат 0,4 кВ. Перечень аппаратуры	
52	РУ-10(6) кВ. Ряды зажимов камеры ввода (начало)	
53	РУ-10(6) кВ. Ряды зажимов камеры ввода (окончание)	
54	РУ-10(6) кВ. Ряды зажимов камеры секционного выключателя (начало)	
55	РУ-10(6) кВ. Ряды зажимов камеры секционного выключателя (окончание)	
56	РУ-10(6) кВ. Ряды зажимов камеры трансформатора напряжения (начало)	
57	РУ-10(6) кВ. Ряды зажимов камеры трансформатора напряжения (окончание)	
58	РУ-10(6) кВ. Ряды зажимов камеры собственных нужд (начало)	
59	РУ-10(6) кВ. Ряды зажимов камеры собственных нужд (окончание)	
60	Трансформатор Т1 (Т2). Ряды зажимов панелей вводов	
61	Секционный автомат 0,4 кВ. Ряд зажимов панели	

Ведомость ссылочных и прилагаемых документов

Обозначение	Наименование	Примечание
<u>Ссылочные документы</u>		
13590тм-Т1, Т2	Схемы электрические принципиальные для ячеек 6(10) кВ на переменном	
ОАО "Институт Нижегородскэнергосетьпроект"	оперативном токе с применением устройства ТЭМП 2501	
<u>Прилагаемые документы</u>		
ЭПЗ.С	Спецификации оборудования	Альбом 6

Общие указания

Настоящий альбом содержит схемы электрических соединений 10(6) кВ и 0,4 кВ; схемы вторичных соединений на камеры серии КСО-202 и панели РУНН для варианта РП с оборудованием на переменном оперативном токе и микропроцессорным устройством ТЭМП 2501.

Общую пояснительную записку и указания по привязке смотри альбом 1 настоящего проекта.

Инд. № подл. Подпись и дата Взам. инв. №

ТП 407-3-664.03 - ЭПЗ							
Изм.	Колуч.	Лист	№ док.	Подпись	Дата	Распределительный пункт 10(6) кВ с трансформаторной подстанцией 10(6)/0,4 кВ с двумя трансформаторами мощностью до 1000 кВА с камерами КСО-202 производства ОАО "ИЭАЗ"	
Гип		Осипов		<i>Осипов</i>			
Нач. отдела		Осипов					
Зав. гр.		Бобков		<i>Бобков</i>			
Исполн.		Курилова		<i>Курилова</i>			
Исполн.		Рожкова		<i>Рожкова</i>			
Общие данные (окончание)							
					Стадия	Лист	Листов
					Р	3	
					Проектный институт ГИПРОКОММУНЭНЕРГО г. Иваново		

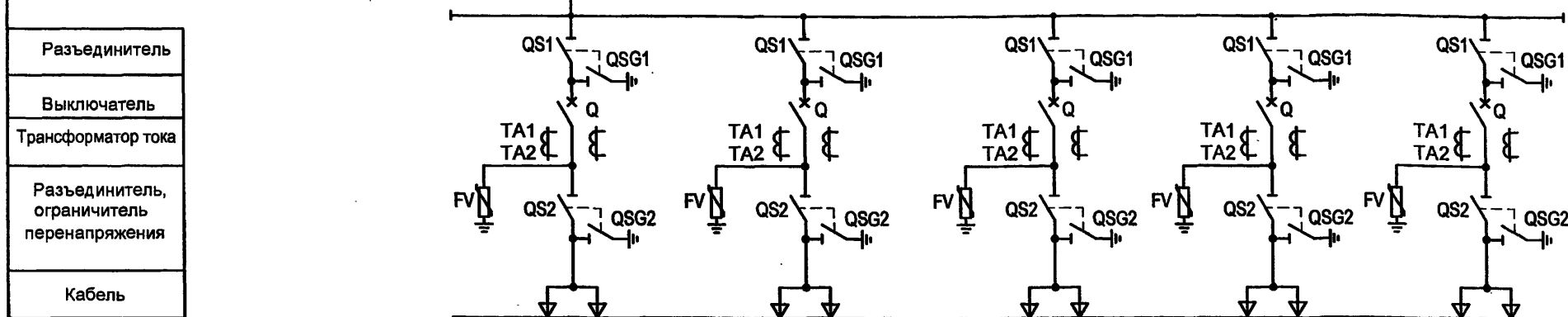
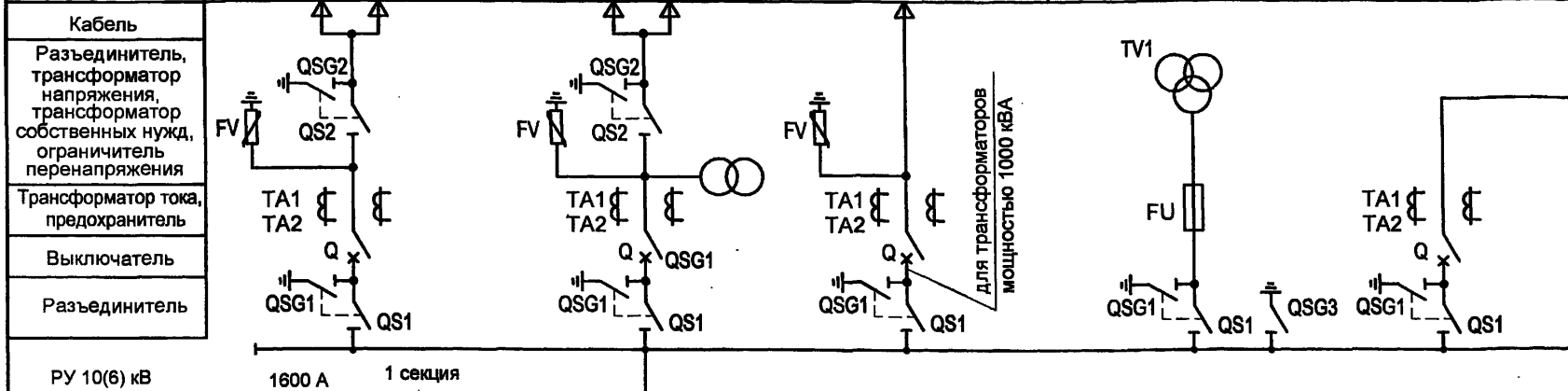
Привязан					
Инд. №					

Формат А3

Ц.00631-04 5

Типовой проект  
 407 - 3 - 664.03  
 Альбом 4

Назначение ячейки	1	2	3	4	5
Номера схем главных цепей	08BB-630	06.11BB-1600	08BB-630* (11.1BH-630)	13.1-630 TH	06.1BB-1600
Номер ячейки по плану	Отходящая линия	Ввод № 1 с трансформатором СН	Трансформатор № 1	Трансформатор напряжения с заземлением сборных шин	Секционный выключатель



19	18	17	16	15
08BB-630	08BB-630	08BB-630	08BB-630	08BB-630
Отходящая линия	Отходящая линия	Отходящая линия	Отходящая линия	Отходящая линия

Номер ячейки по плану	15
Номера схем главных цепей	08BB-630
Назначение ячейки	Отходящая линия

Инв. № подл.  
 Подпись и дата  
 Взам. инв. №

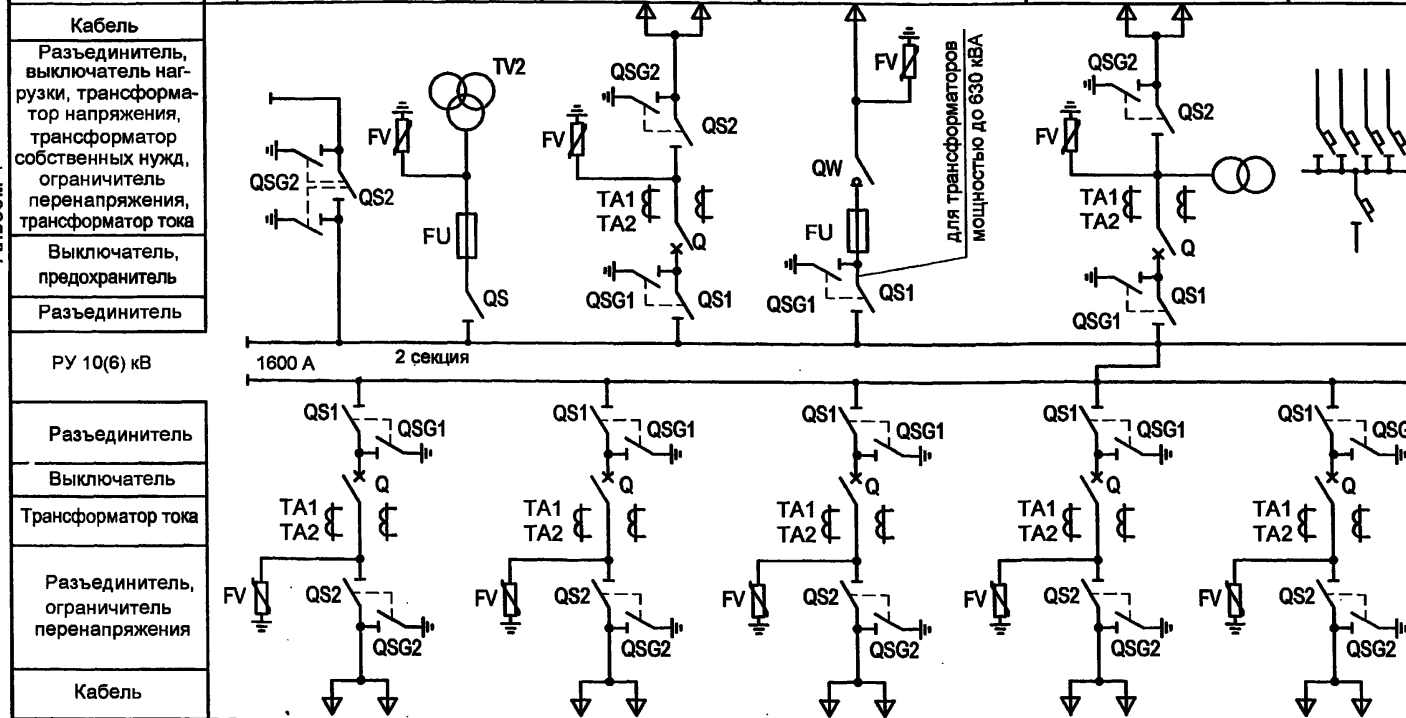
ТП 407 - 3 - 664.03 - ЭПЗ

Изм.	Кол.уч.	Лист	№ док.	Подпись	Дата
Гип		Осипов		<i>[Signature]</i>	
Нач. отдела		Осипов		<i>[Signature]</i>	
Зав. гр.		Бобков		<i>[Signature]</i>	
Исполн.		Рожкова		<i>[Signature]</i>	
Исполн.		Михеенко		<i>[Signature]</i>	
Привязан	Распределительный пункт 10(6) кВ с трансформаторной подстанцией 10(6)/0,4 кВ с двумя трансформаторами мощностью до 1000 кВА с камерами КСО-202 производства ОАО "ЧЭАЗ"				
Инв. №		Схема электрических соединений 10(6) кВ (начало)			Стадия Р
					Лист 4
					Листов
Проектный институт ГИПРОКОММУНЭНЕРГО г. Иваново					

11.02.21-04 6

Типовой проект  
407 - 3 - 664.03  
Альбом 4

Назначение ячейки	6	7	8	9	20
Номера схем главных цепей	18.7-1600TH	08BB-630	11.1BH-630 (08.BB-630*)	06.11BB-1600	28.1-630
Номер ячейки по плану	Трансформатор напряжения с секционным разъединителем и заземлением сборных шин	Отходящая линия	Трансформатор № 2	Ввод № 2 с трансформатором СН	СН



1. В камере по схеме 08BB-630\* линейный разъединитель не устанавливается.
2. Ограничители перенапряжений в камерах РУВН устанавливаются на заводе-изготовителе по опросному листу заказчика оборудования.
3. Состав, типы и параметры оборудования камер см. на принципиальных электрических схемах.
4. Камеры силовых трансформаторов выполняются по схемам 11.1BH-630 или 08BB-630\* в зависимости от мощности трансформатора.

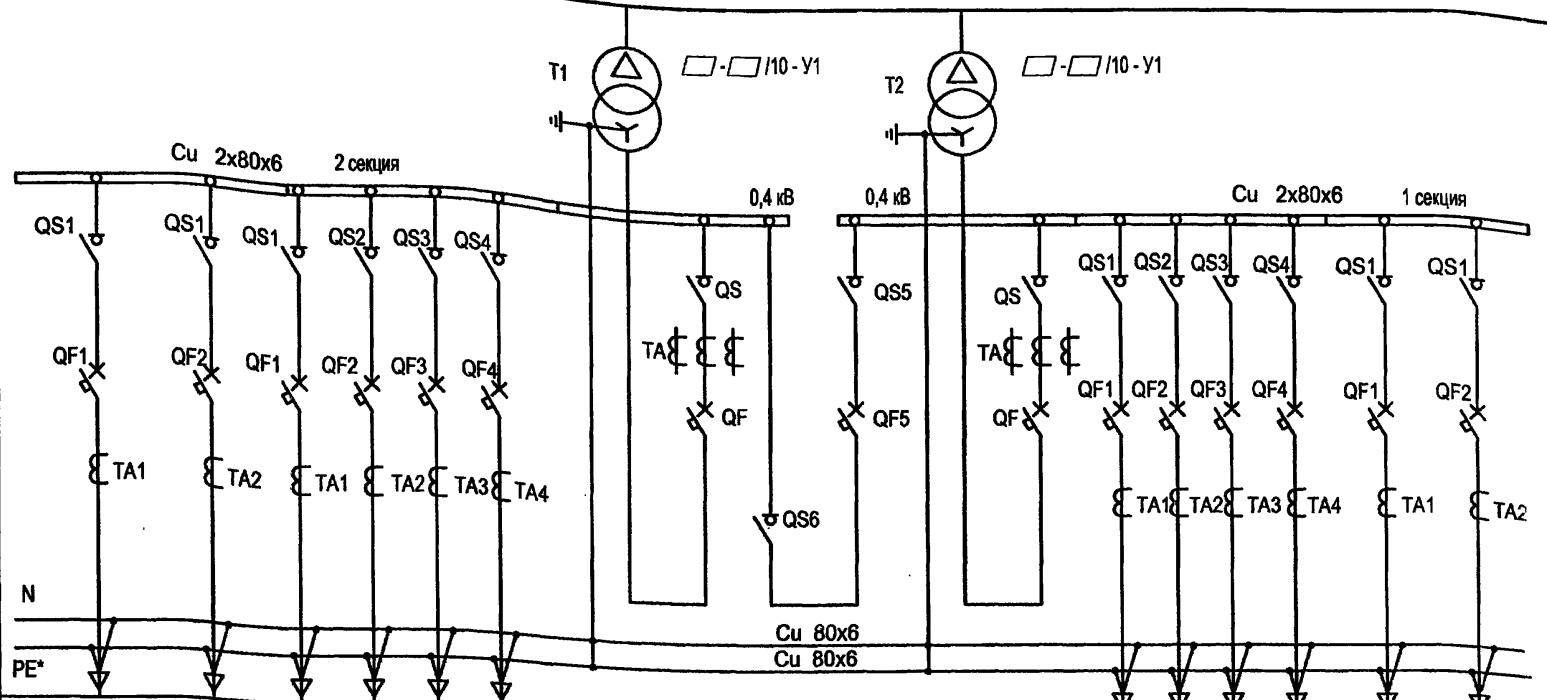
Номер ячейки по плану	14	13	12	11	10
Номера схем главных цепей	08BB-630	08BB-630	08BB-630	08BB-630	08BB-630
Назначение ячейки	Отходящая линия	Отходящая линия	Отходящая линия	Отходящая линия	Отходящая линия

Взам.инв.№  
Подпись и дата  
Инв. № подл.

ТП 407 - 3 - 664.03 - ЭПЗ					
Изм.	Колуч.	Лист	№ док.	Подпись	Дата
Привязан				ГИП	Осипов
				Нач.отдела	Осипов
				Зав. гр.	Бобков
				Исполн.	Рожкова
				Исполн.	Михеенко
				Распределительный пункт 10(6) кВ с трансформаторной подстанцией 10(6)/0,4 кВ с двумя трансформаторами мощностью до 1000 кВА с камерами КСО-202 производства ОАО "ЧЭАЗ"	
				Стадия	Лист
				Р	5
				Проектный институт ГИПРОКОММУНЭНЕРГО г. Иваново	

Инв. №			
--------	--	--	--

Типовой проект  
407 - 3 - 664.03  
Альбом 4



Выключатель - разъединитель	QS1	QS1	QS1	QS2	QS3	QS4	QS	QS5	QS	QS1	QS2	QS3	QS4	QS1	QS1
Трансформатор тока							TA		TA						
Автоматический выключатель	QF1	QF2	QF1	QF2	QF3	QF4	QF	QF5	QF	QF1	QF2	QF3	QF4	QF1	QF2
Трансформатор тока	TA1	TA2	TA1	TA2	TA3	TA4				TA1	TA2	TA3	TA4	TA1	TA2
Выключатель - разъединитель								QS6							
Сечение шин N и PE	N PE*														
Порядковый номер панели	1		2				3	4	5	6				7	
Тип РУ	РУНН														
Назначение панели	Линейная		Линейная				Вводная	Секционная с АВР	Вводная	Линейная				Линейная	
Номинальный ток оборудования панели, А															

\* только для системы TN-S

Панель	Номинальный ток коммутационных аппаратов, А	
	630 кВА	1000 кВА
Вводная №3, №5	1600	2000
Секционная №4	1000	1600
Линейная №1, №7	2 x 630	2 x 630
Линейная №2, №6	4 x 250	2 x 250 + 2 x 400

В данной таблице выбор номинальных токов линейных панелей указан как пример. При привязке проекта состав панелей и их Inom уточняются.

Привязан					
Инд. №					

Изм.						Колуч.						Лист						№ док.						Подпись						Дата																																									
ГИП												Осипов												Осипов												Осипов												Осипов												Осипов											
Нач.отдела												Осипов												Осипов												Осипов												Осипов												Осипов											
Зав. гр.												Бобков												Бобков												Бобков												Бобков												Бобков											
Исполн.												Михеенко												Михеенко												Михеенко												Михеенко												Михеенко											
Исполн.												Рожкова												Рожкова												Рожкова												Рожкова												Рожкова											
ТП 407 - 3 - 664.03 - ЭПЗ																		Распределительный пункт 10(6) кВ с трансформаторной подстанцией 10(6)/0,4 кВ с двумя трансформаторами мощностью до 1000 кВА с камерами КСО-202 производства ОАО "ЧЭАЗ"																		Стадия						Лист						Листов																							
																																				Р						6																													
																																				Проектный институт ГИПРОКОММУНЭНЕРГО г. Иваново																																			

Формат А3

Ц.00631-04 8



Типовой проект  
407 - 3 - 664.03  
Альбом 4

Панели отходящих линий					Панели трансформаторных вводов				Панель секционного выключателя с АВР			
Выключатель-разъединитель		Автоматический выключатель			Разъединитель		Автоматический выключатель		Разъединитель		Автоматический выключатель	
Тип	И <sub>н</sub> , А	Тип	И <sub>н</sub> , А	Ip, А	Тип	И <sub>н</sub> , А	Тип	И <sub>н</sub> , А	Тип	И <sub>н</sub> , А	Тип	И <sub>н</sub> , А
ВРА1-1-43	250	ВА51-29	250	<input type="checkbox"/>	РЕ19-44	2000	NW20 "Master ract"	2000	РЕ19-44	2000	NW16 "Master- ract"	2000
ВРА1-1-53	400		400	<input type="checkbox"/>								
ВРА1-1-63	630		630	<input type="checkbox"/>								
Всего коммутационных и защитных аппаратов на щит 0,4 кВ (шт.):												
Выключателей - разъединителей		ВРА1-1-43 - 4 шт.										
		ВРА1-1-53 - 4 шт.										
		ВРА1-1-63 - 4 шт.										
Разъединителей		РЕ19-44 - 4 шт.										
Автоматических выключателей		ВА51-39 - 12 шт.										
		NW16 - 1 шт.										
		NW20 - 2 шт.										

Характеристика выключателей "Masterpac"

Параметры		
Допустимый сквозной ток короткого замыкания, кА		
односекундный	50	65
трехсекундный	50	36
Время отключения, мс	25	25
Номинальный ток расцепителей, А	800-1600	1000-2000

Комплектация щита 0,4 кВ определяется при привязке проекта.

При этом уточняются:

- количество выключателей-разъединителей и автоматических выключателей отходящих линий;
- номинальные токи и токи расцепителей автоматов.

Инд. № подл. Подпись и дата. Взам. инв. №

Привязан						ТП 407 - 3 - 664.03 - ЭП3			
Изм.	Кол.ч.	Лист	№ док.	Подпись	Дата	Распределительный пункт 10(6) кВ с трансформаторной подстанцией 10(6)/0,4 кВ с двумя трансформаторами мощностью до 1000 кВА с камерами КСО-202 производства ОАО "ЧЭАЗ"	Стадия	Лист	Листов
							Р	7	
							Основное оборудование щита 0,4 кВ		
							Проектный институт ГИПРОКОММУНЭНЕРГО г. Иваново		

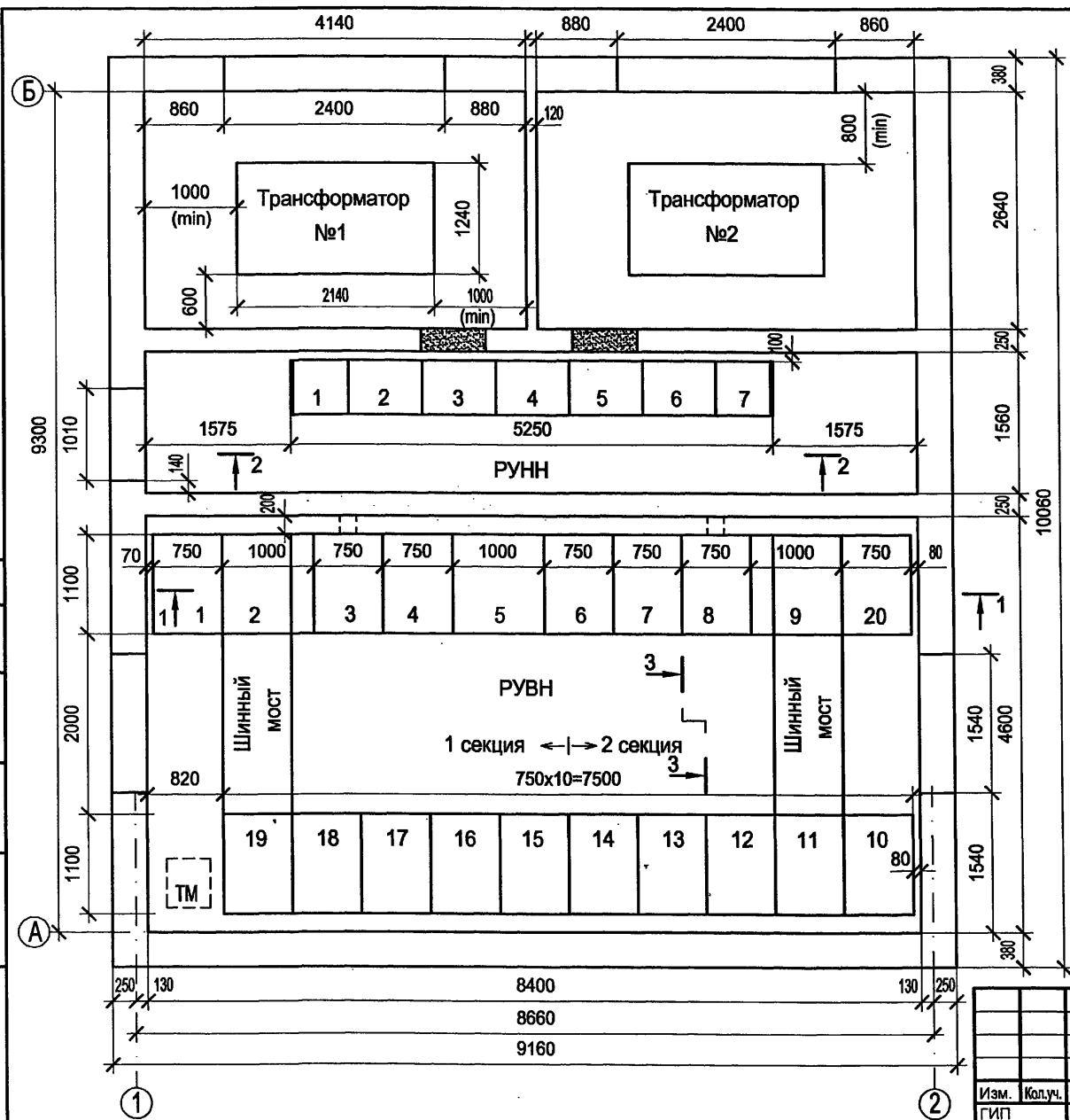
Формат А3

40631-04 9

Типовой проект  
407 - 3 - 664.03  
Альбом 4

Согласовано

И.нв. № подл. Подпись и дата Взам. инв. №



Оборудование РУВН

№№ камер на плане	Схема главных цепей	Назначение камеры	Кол.
2,9	06.1ВВ-1600	Ввод с трансформатором СН	2
5	06.1ВВ-1600	Секционный выключатель	1
6	18.7-1600 ТН	Трансформатор напряжения с секционным разъединителем и заземлением сборных шин	1
4	13.1-630 ТН	Трансформатор напряжения с заземлением сборных шин	1
3,8	08ВВ-630* 11.1ВН-630	Ввод от трансформатора	2
1,7,10-19	08ВВ-630	Отходящая линия	2
20	28.1-630	Собственные нужды	1

\*) см. примечания п.п. 1,4 на л. 6

Оборудование РУНН

№№ панелей на плане	Назначение панели	Кол.
1,7	Панель отходящих линий (2 линии)	2
2,6	Панель отходящих линий (4 линии)	2
3,5	Панель ввода от трансформатора	2
4	Панель секционного выключателя с АВР	1

Привязан


И.нв. №

ТП 407 - 3 - 664.03 - ЭПЗ

Изм.	Кол.ч.	Лист	№ док.	Подпись	Дата
ГИП	Осипов			<i>[Signature]</i>	
Нач. отдела	Осипов				
Зав. гр.	Бобков			<i>[Signature]</i>	
Исполн.	Рожкова			<i>[Signature]</i>	

Распределительный пункт 10(6) кВ с трансформаторной подстанцией 10(6)/0,4 кВ с двумя трансформаторами мощностью до 1000 кВА с камерами КСО-202 производства ОАО "ЧЭАЗ"

Стадия	Лист	Листов
Р	8	

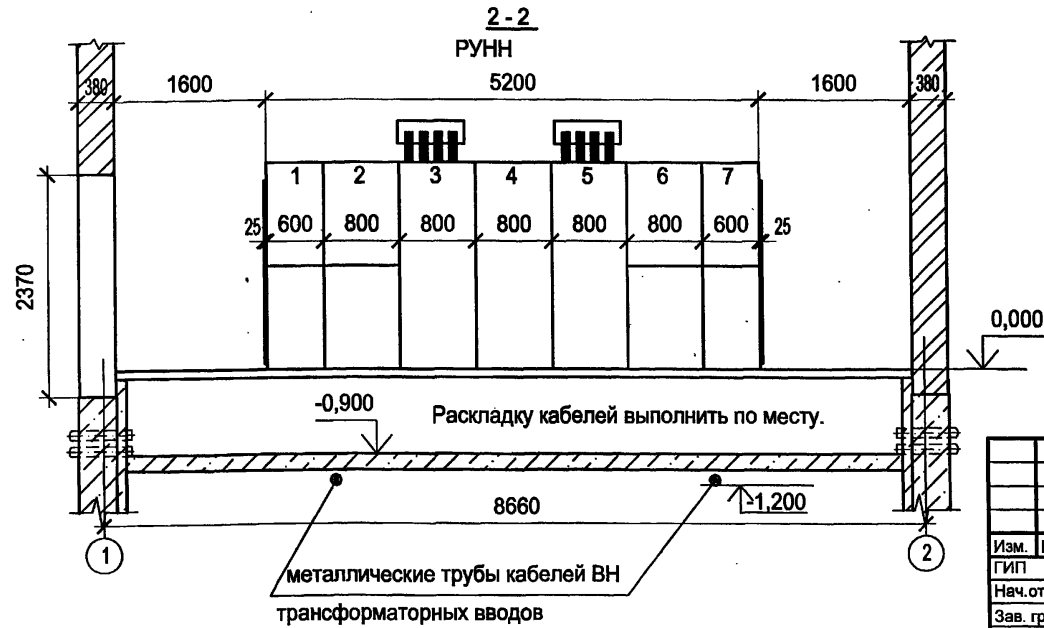
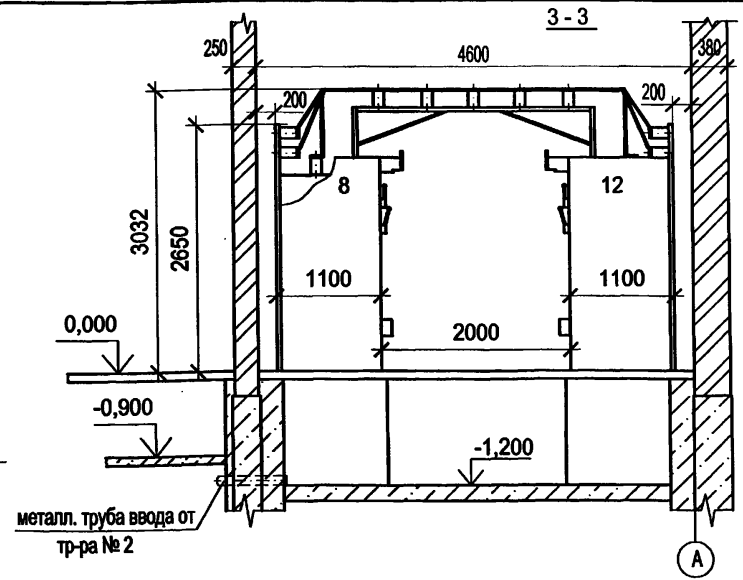
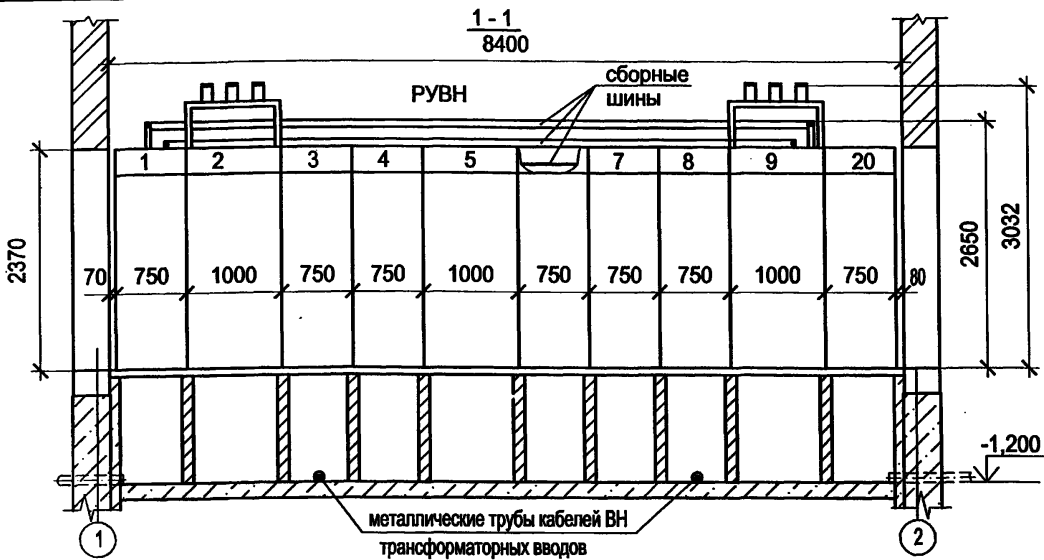
План и разрезы РП (начало)

Проектный институт  
ГИПРОКОММУНЭНЕРГО  
г. Иваново

Формат А3

Ц.00631-04 10

Типовой проект  
407 - 3 - 664.03  
Альбом 4



1. Подключения шин моста к сборным шинам камер КСО на разрезе 1-1 и ответвления от сборных шин к шинным разъединителям камер на разрезе 3-3 условно не показаны.
2. Кабели в кабельном подполье РУВН прокладывать по кабельным полкам на стойках, закрепляемых на перегородках, в кабельном подполье РУНН - по дну.

Привязан			
Инв. №			

ТП 407 - 3 - 664.03 - ЭПЗ

Изм.	Колуч.	Лист	№ док.	Подпись	Дата	Распределительный пункт 10(6) кВ с трансформаторной подстанцией 10(6)/0,4 кВ с двумя трансформаторами мощностью до 1000 кВА с камерами КСО-202 производства ОАО "ЧЭАЗ"	Стадия	Лист	Листов
							Р	9	

План и разрезы РП  
(окончание)

Проектный институт  
ГИПРОКОММУНЭНЕРГО  
г. Иваново

Формат А3

11.02.631-04 11

Изм. № подл.	Подпись и дата	Взам. инв. №

Типовой проект  
407-3-664.03  
Альбом 4

Обозначение кабеля	Трасса		Кабель					
	Начало	Конец	по проекту			проложен		
			Марка	Кол-ч. кабелей, число и сечение жил, напряжение	Длина, м	Марка	Кол-ч. кабелей, число и сечение жил, напряжение	Длина, м
1	РУ-10(6) кВ. Камера № 2	РУ-10(6) кВ. Камера № 5	КВВГнг	5x1,5	7			
2	РУ-10(6) кВ. Камера № 9	РУ-10(6) кВ. Камера № 5	КВВГнг	5x1,5	8			
3	РУ-10(6) кВ. Камера № 2	РУ-10(6) кВ. Камера № 4	КВВГнг	7x1,5	6			
4	РУ-10(6) кВ. Камера № 9	РУ-10(6) кВ. Камера № 6	КВВГнг	7x1,5	7			
5	РУ-10(6) кВ. Камера № 9	РУ-10(6) кВ. Камера № 2	КВВГнг	5x1,5	11			
6	РУ-10(6) кВ. Камера № 4	РУ-10(6) кВ. Камера № 5	КВВГнг	5x1,5	5			
7	РУ-10(6) кВ. Камера № 6	РУ-10(6) кВ. Камера № 5	КВВГнг	5x1,5	5			
8	РУ-10(6) кВ. Камера № 5	РУ-10(6) кВ. Камера № 6	КВВГнг	14x1,5	5			
10	РУ-10(6) кВ. Камера № 9	РУ-10(6) кВ. Камера № 11	КВВГнг	19x1,5	6			
11	РУ-10(6) кВ. Камера № 2	РУ-10(6) кВ. Камера № 19	КВВГнг	19x1,5	6			
12	РУ-10(6) кВ. Камера № 2. Клеммник	РУ-10(6) кВ. Камера № 2. ТЧН	КВВГнг	4x1,5	3			
13	РУ-10(6) кВ. Камера № 9. Клеммник	РУ-10(6) кВ. Камера № 9. ТЧН	КВВГнг	4x1,5	3			
14	РУ-10(6) кВ. Камера № 20	РУ-10(6) кВ. Камера № 2	КВВГнг	4x1,5	12			
15	РУ-10(6) кВ. Камера № 20	РУ-10(6) кВ. Камера № 9	КВВГнг	4x1,5	5			

Перед нарезкой длины кабелей уточнить по месту.

Сводка кабелей, длина в метрах

Число и сечение жил, напряжение	Марка	
	КВВГнг	АВВГнг
4x1,5	79	
5x1,5	36	
7x1,5	13	
14x1,5	5	
19x1,5	22	
4x2,5-0,66		17

Привязан			
Инв. №			

Изм.	Кол-ч.	Лист	№ док.	Подпись	Дата
ГИП	Осипов				
Нач. отдела	Осипов				
Зав. гр.	Бобков				
Исполн.	Курилова				
Исполн.	Рожкова				

ТП 407 - 3 - 664.03 - ЭПЗ

Распределительный пункт 10(6) кВ с трансформаторной подстанцией 10(6)/0,4 кВ с двумя трансформаторами мощностью до 1000 кВА с камерами КСО-202 производства ОАО "ЧЭАЗ"			Стадия	Лист	Листов
Кабельный журнал (начало)			Р	10	-
Проектный институт ГИПРОКОММУНЭНЕРГО г. Иваново					

Формат А3

Ц00631-04 12

Обозначение кабеля	Трасса		Кабель					
	Начало	Конец	по проекту			проложен		
			Марка	Кол-во, кабелей, число и сечение жил, напряжение	Длина, м	Марка	Кол-во, кабелей, число и сечение жил, напряжение	Длина, м
31	РУ-0,4 кВ. Панель №3	РУ-0,4 кВ. Панель №4	КВВГнг	19х1,5	5			
32	РУ-0,4 кВ. Панель №3	Камера трансформатора Т1 клеммная коробка	КВВГнг	4х1,5	13			
33	РУ-0,4 кВ. Панель №5	РУ-0,4 кВ. Панель №4	КВВГнг	19х1,5	5			
34	РУ-0,4 кВ. Панель №5	Камера трансформатора Т2, клеммная коробка	КВВГнг	4х1,5	13			
35*	РУ-0,4 кВ. Панель №3	РУ-10(6) кВ. Камера №3	КВВГнг	4х1,5	15			
36*	РУ-0,4 кВ. Панель №5	РУ-10(6) кВ. Камера №8	КВВГнг	4х1,5	15			
Н1	РУ-10(6) кВ. Камера № 20	РУ-10(6) кВ. Камера № 2	АВВГнг	4х2,5-0,66	12			
Н2	РУ-10(6) кВ. Камера № 20	РУ-10(6) кВ. Камера № 9	АВВГнг	4х2,5-0,66	5			

Изн. № подл. \_\_\_\_\_

Подпись и дата \_\_\_\_\_

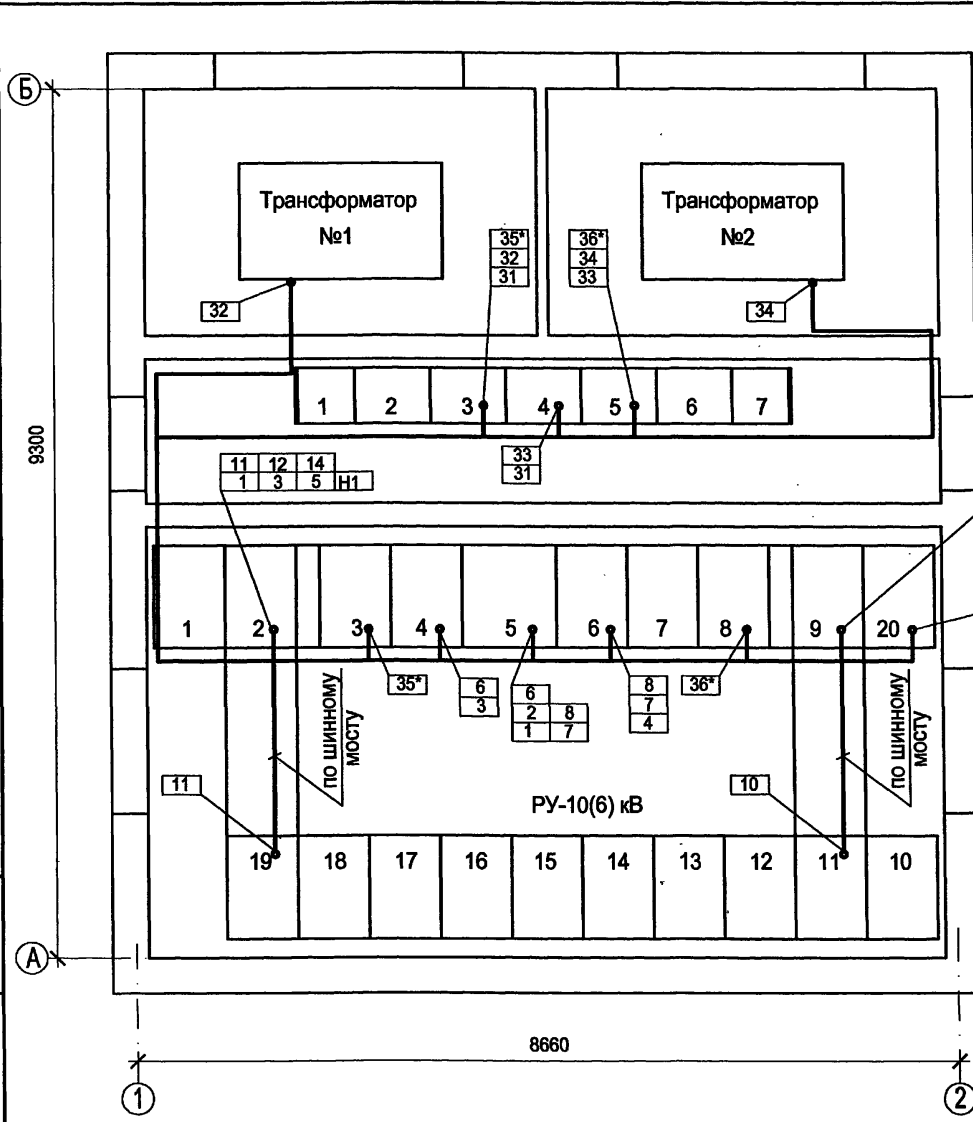
Взам. инв. № \_\_\_\_\_

Привязан			Изм.	Кол.уч.	Лист	№ дсж.	Подпись	Дата	ТП 407 - 3 - 664.03 - ЭПЗ		
			ГИП	Осипов			<i>Osipov</i>				
			Нач.отдела	Осипов							
			Зав. гр.	Бобков			<i>Bobkov</i>				
			Исполн.	Курилова			<i>Kurilova</i>				
			Исполн.	Рожкова			<i>Rozhkova</i>				
Инв. №									Распределительный пункт 10(6) кВ с трансформаторной подстанцией 10(6)/0,4 кВ с двумя трансформаторами мощностью до 1000 кВА с камерами КСО-202 производства ОАО "ЧЭАЗ"		
									Стадия	Лист	Листов
									Р	11	
									Кабельный журнал (окончание)		
									Проектный институт ГИПРОКОММУНЭНЕРГО г. Иваново		

Формат А3

400631-04 13

Типовой проект  
407 - 3 - 664.03  
Альбом 4



Н2
5 15
4 10
2 13

Н2
Н1
15
14

Привязан			
Инв. №			

ТП 407 - 3 - 664.03 - ЭПЗ

Инв. № подл.
Подпись и дата
Взам. инв. №

Изм.	Колуч.	Лист	№ док.	Подпись	Дата

Распределительный пункт 10(6) кВ с трансформаторной подстанцией 10(6)/0.4 кВ с двумя трансформаторами мощностью до 1000 кВА с камерами КСО-202 производства ОАО "ЧЭАЗ"

Стадия	Лист	Листов
Р	12	

План прокладки кабелей

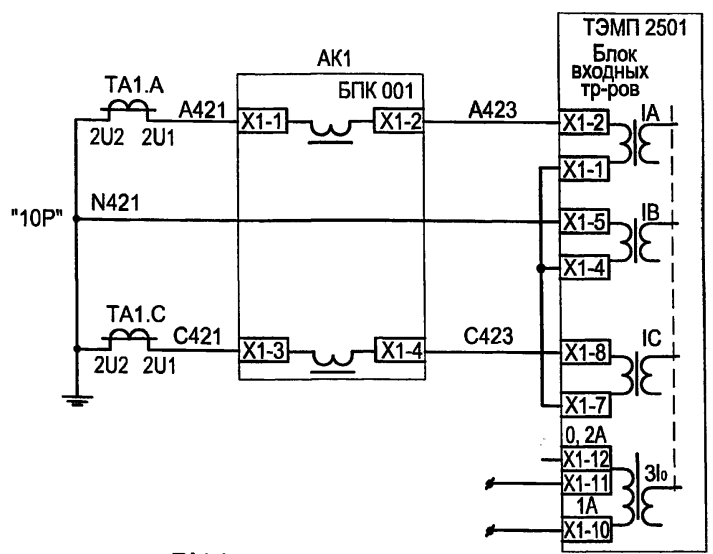
Проектный институт  
ГИПРОКОММУНЭНЕРГО  
г. Иваново

Формат А3

Ц 00631-04 14

Типовой проект  
407-3-664.03  
Альбом 4

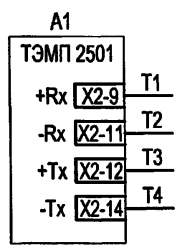
Токовые цепи



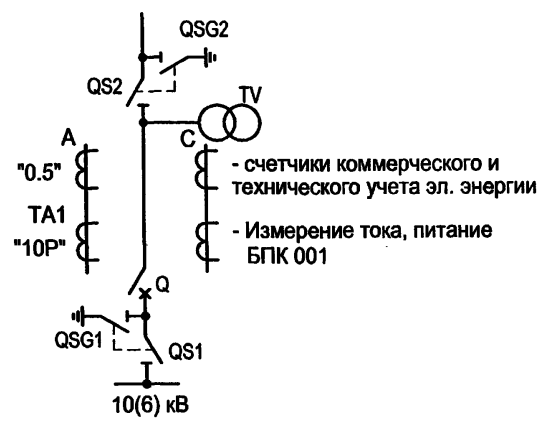
Измерение тока и питание БПК 001 по токовым цепям

Резерв

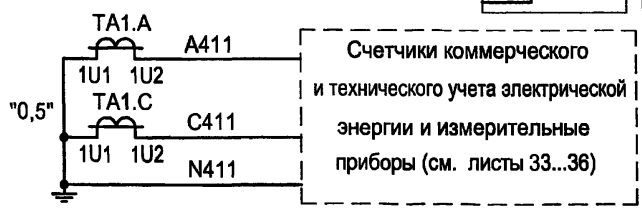
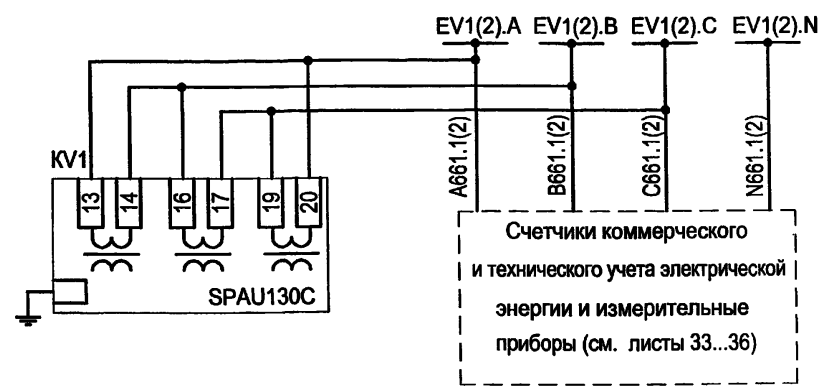
Цепи подключения устройства ТЭМП к АСУ ТП (витая пара) (уточняются при конкретном проектировании)



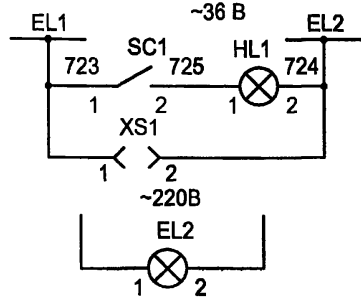
Поясняющая схема



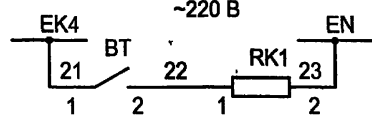
Цепи напряжения



Цепи освещения ~36 В



Цепи обогрева ~220 В



Взам. инв. №

Подпись и дата

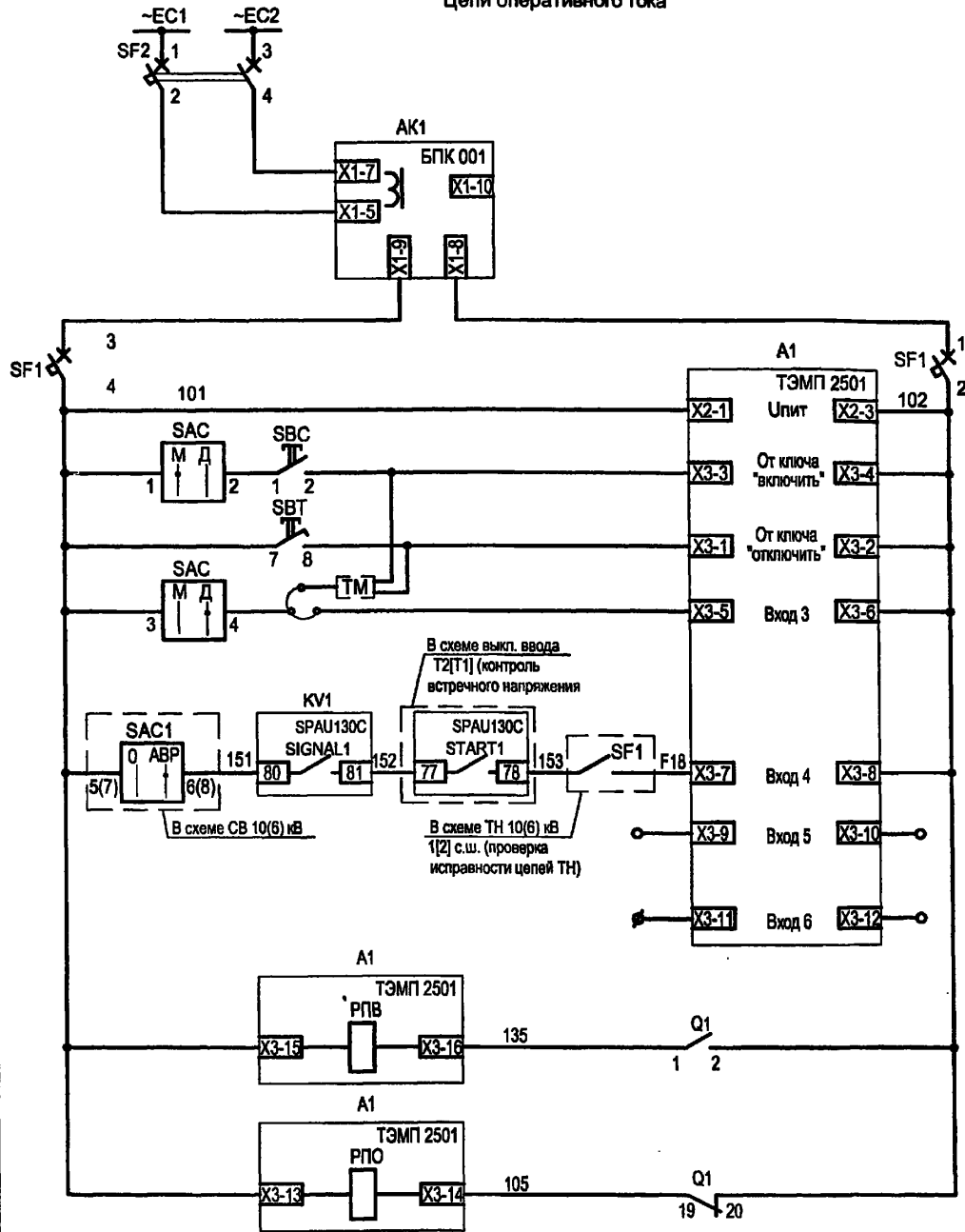
Инв. № подл.

- Настоящий чертеж составлен на основании типовой работы "Нижегородскэнергосетьпроект" №13590ТМ-Т2, листы 2...9.
- Ряды зажимов камеры см. чертеж №407-3-664.03 ЭП3 листы 52,53.

Привязан						ТП 407 - 3 - 664.03 - ЭП3			
Изм.	Кол.уч.	Лист	№ док.	Подпись	Дата	Распределительный пункт 10(6) кВ с трансформаторной подстанцией 10(6)/0,4 кВ с двумя трансформаторами мощностью до 1000 кВА с камерами КСО-202 производства ОАО "ЧЭАЗ"	Стадия	Лист	Листов
							Р	13	
Исполн.		Курилова					Камера ввода 10(6) кВ с устройством ТЭМП 2501.		
Исполн.		Михеенко					Проектный институт ГИПРОКОММУНЭНЕРГО г. Иваново		
Инв. №						Схема электрическая принципиальная (начало)			

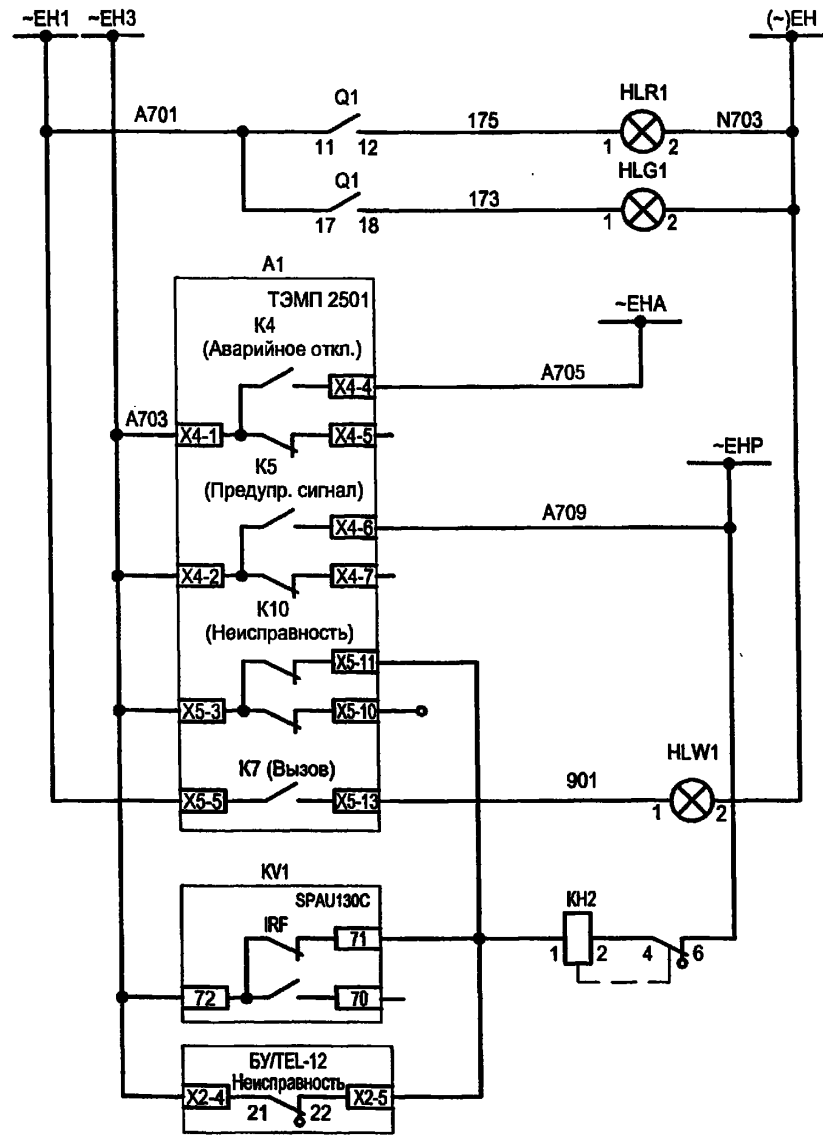
420631-04 15

Цепи оперативного тока



Питание устройства БПК 001 по цепям напряжения. Питание по цепям тока - см. токовые цепи
Питание устройства ТЭМП и оперативных цепей
Включение по ТМ и кнопка "включить"
Отключение по ТМ и кнопка "отключить"
Выбор режима местной/АСУТП
Отключение с последующим АВР при снижении напряжения на секции с контролем встречного напряжения
Резерв
Резерв
Реле положения "Включено"
Реле положения "Отключено"

Цепи сигнализации

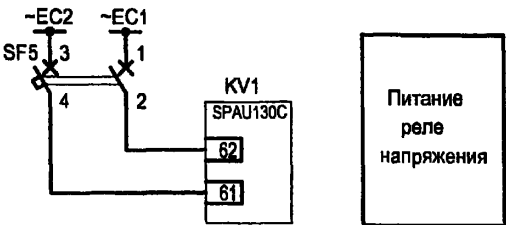


Шинки сигнализации	
Световой сигнал положения выключателя	"Выключено" / "Отключено"
Аварийное отключение выключателя с проверкой отключенного состояния внутри устройства ТЭМП	
Реле предупредительной сигнализации	Предупредительная сигнализация
"Неисправность ТЭМП"	
Аварийное отключение и предупредительная сигнализация и лампа "Аварийная ситуация"	
Неисправность ТЭМП, неисправность SPAU 130C, неисправность БУТЕЛ-12-01А	

Взам. инв. №

Подпись и дата

Инв. № подл.



Привязан

Инв. №	
--------	--

Изм.	Колуч.	Лист	№ док.	Подпись	Дата
	ГИП	Осипов		<i>[Signature]</i>	
	Нач. отдела	Осипов		<i>[Signature]</i>	
	Зав. гр.	Бобков		<i>[Signature]</i>	
	Исполн.	Курилова		<i>[Signature]</i>	
	Исполн.	Михеенко		<i>[Signature]</i>	

ТП 407-3-664.03 - ЭПЗ

Распределительный пункт 10(6) кВ с трансформаторной подстанцией 10(6)/0,4 кВ с двумя трансформаторами мощностью до 1000 кВА с камерами КСО-202 производства ОАО "ЧЭАЗ"

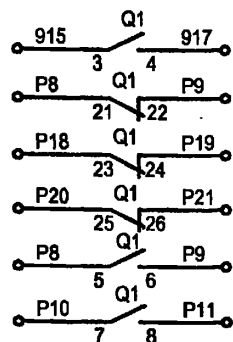
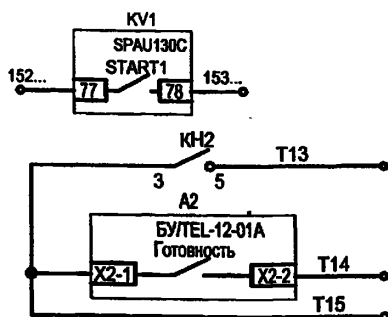
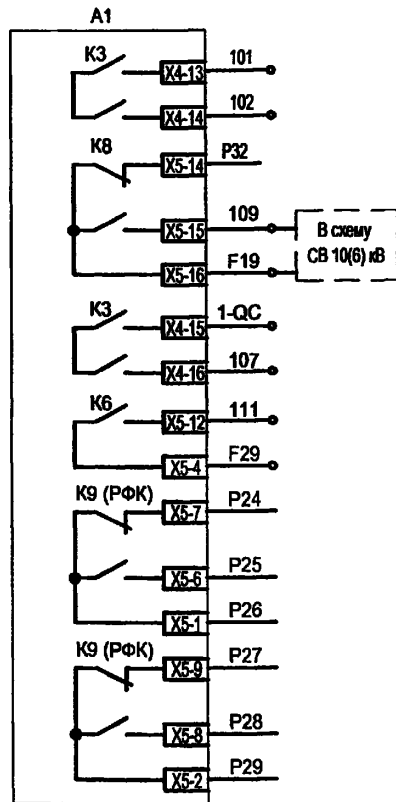
Стадия	Лист	Листов
Р	14	

Камера ввода 10(6) кВ с устройством ТЭМП 2501. Схема электрическая принципиальная (продолжение)

Проектный институт  
ГИПРОКОММУНЭНЕРГО  
г. Иваново

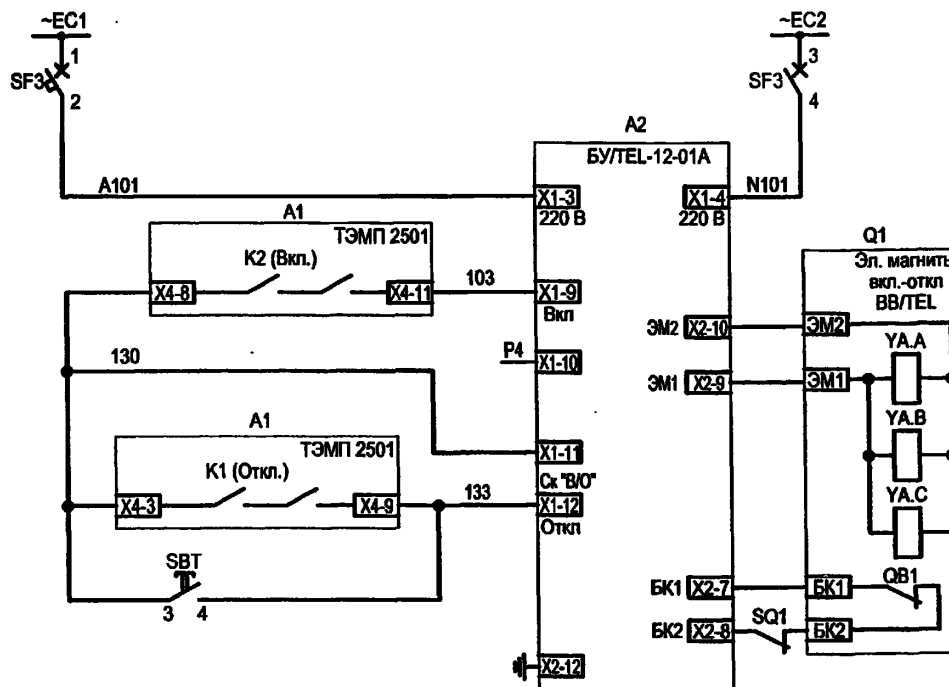


Выходные цепи

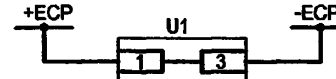


Резерв
Пуск АВР СВ 10(6) кВ с проверкой отключенного состояния выключателя внутри устройства ТЭМП
Резерв
В схему выкл. ввода секции №2(1) (контроль встречного напряжения)
К устройству телемеханики
В схему шинного ТН 10(6) кВ
Резерв

Цепи включения-отключения выключателя



Питание модулей SPA-ZC17 для SPAU 130C (уточняются при конкретном проектировании)



Шинки гарантированного питания и автомат
Питание БУ/ТЕЛ-12-01А
Цепь включения выключателя от устройства ТЭМП
Цепи отключения выключателя от устройства ТЭМП, непосредственное отключение

И/в. № подл.
Подпись и дата
Взам. инв. №

Привязан						ТП 407-3-664.03 - ЭПЗ			
Изм.	Кол.уч.	Лист	№ док.	Подпись	Дата	Распределительный пункт 10(6) кВ с трансформаторной подстанцией 10(6)/0,4 кВ с двумя трансформаторами мощностью до 1000 кВА с камерами КСО-202 производства ОАО "ЧЭАЗ"	Стадия	Лист	Листов
							Р	15	
							Проектный институт ГИПРОКОММУНЭНЕРГО г. Иваново		
И/в. №									

400631-04 14

Типовой проект  
407-3-664.03  
Альбом 4

Поз. обозначение	Наименование	Кол.	Примечание
SC1	Выключатель одноклавишный А16-002 УХЛ2	1	
SBC	Выключатель кнопочный с цилиндрическим толкателем КУ 201101 УЗ (черный)	1	
HLG1	Лампа полупроводниковая коммутаторная СКЛ-11-Л-4-220 (зеленая)	1	
HLR1	Лампа полупроводниковая коммутаторная СКЛ-11-К-4-220 (красная)	1	
HLW1	Лампа полупроводниковая коммутаторная СКЛ-11-Ж-4-220 (желтая)	1	
A1	Микропроцессорное устройство ТЭМП 2501	1	
XS1	Розетка РА6-001 УХЛ2	1	
SAC	Переключатель коммутационный ПК16-12-И0101 УЗ	1	
KV1	Реле напряжения SPAU 130С	1	
KH2	Реле указательное РЭУ11-11-5-40У3 0,1А 50 Гц	1	

Поз. обозначение	Наименование	Кол.	Примечание
SBT	Толкатель плоский 8LP2T В104 (красный)	1	
	Монтажный переходник 8 LP2T AU120	1	
	Контактная группа 1 НО 8 LM2T С10 12В	1	
	Контактная группа 1 НО опереж. замыкание 8 LM2T С10А 220В	1	
	Держатель этикеток 8 LM2T AU100	1	
	Кольцо уплотнительное 8 LM2T AU170	1	
	Этикетка без надписи 8 LM2T AU206	1	
A2	Блок управления выключателя ВВ/ТЕЛ БУ/ТЕЛ-100/220-12-01А	1	
AK1	Блок питания комбинированный БПК-001	1	
SF2	Выключатель автоматический АП50Б2МТ УЗ.1 2,5х3,5 2П	1	


Изм. № подл. Подпись и дата Взам.инв.№

Привязан  
Инв. №

ТП 407 - 3 - 664.03 - ЭПЗ						
Изм.	Колуч.	Лист	№ док.	Подпись	Дата	
ГИП	Осипов			<i>Осипов</i>		
Нач.отдела	Осипов					
Зав. гр.	Бобков			<i>Бобков</i>		
Исполн.	Курилова			<i>Курилова</i>		
Исполн.	Михеенко			<i>Михеенко</i>		
Распределительный пункт 10(6) кВ с трансформаторной подстанцией 10(6)0,4 кВ с двумя трансформаторами мощностью до 1000 кВА с камерами КСО-202 производства ОАО "ЧЭАЗ"				Стадия	Лист	Листов
Камера ввода 10(6) кВ с устройством ТЭМП 2501. Схема электрическая принципиальная (продолжение)				Р	16	
				Проектный институт ГИПРОКОММУНЭНЕРГО г. Иваново		

Формат А3

11.00631-04 18

Поз. обозначение	Наименование	Кол.	Примечание
SF3	Выключатель автоматический АП50Б2МТ УЗ.1 1,6х10 2П	1	
SF1, SF5	Выключатель автоматический С32Н-DC 2P In=2А, отс=(5.5-8.8)In	2	
EL1	Лампа МО36-25 с патроном E27Ф-034 У4	1	
EL2	Светильник TL-3013 18 Вт	1	
U1	Преобразователь SPA-ZC 17ВВ 2А	1	Тип уточняется АСУ ТП
BT	Термовыключатель биметаллический ТВБ-10 (-5, +5)	1	
RK1	Электронагреватель ЭН-0.06/0.08-220	1	
TA1.A,TA1.C	Трансформатор тока ТЛК10  /5А	2	
Q1	Выключатель вакуумный ВВ/TEL-10	1	

Типовой проект  
407-3-664.03  
Альбом 4

Инв. № подл. Подпись и дата Взам. инв. №

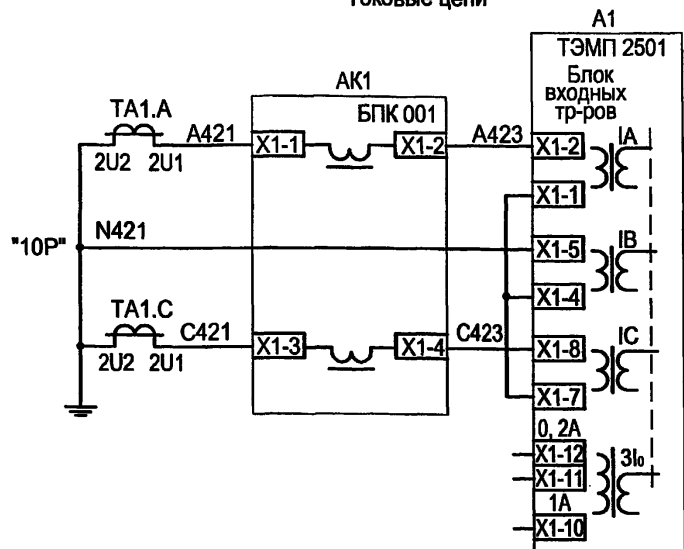
ТП 407 - 3 - 664.03 - ЭПЗ							
Изм.	Колуч.	Лист	№ док.	Подпись	Дата		
Привязан				ГИП	Осипов		
				Нач. отдела	Осипов		
				Зав. гр.	Бобков		
				Исполн.	Курипова		
				Исполн.	Михеенко		
Инв. №				Распределительный пункт 10(6) кВ с трансформаторной подстанцией 10(6)0,4 кВ с двумя трансформаторами мощностью до 1000 кВА с камерами КСО-202 производства ОАО "ЧЭАЗ"			
				Камера ввода 10(6) кВ с устройством ТЭМП 2501. Схема электрическая принципиальная (окончание)	Стадия	Лист	Листов
					Р	17	
				Проектный институт ГИПРОКОММУНЭНЕРГО г. Иваново			

Формат А3

11.00631-04 19

Типовой проект  
407-3-664.03  
Альбом 4

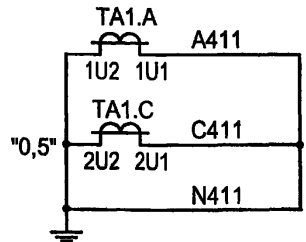
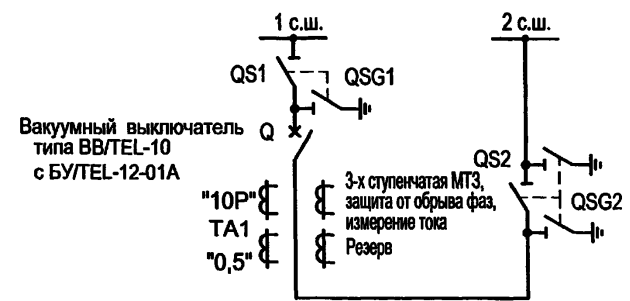
Токовые цепи



3-х ступенчатая МТЗ,  
защита от  
обрыва фаз,  
измерение тока  
и питание  
БПК 001 по  
токовым  
цепям

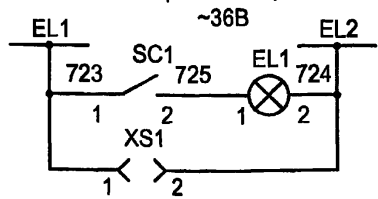
Резерв

Поясняющая схема

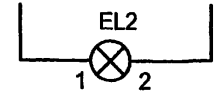


Резерв

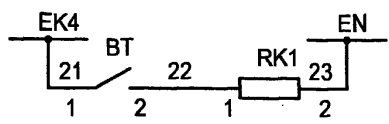
Цепи освещения



~220В



Цепи обогрева



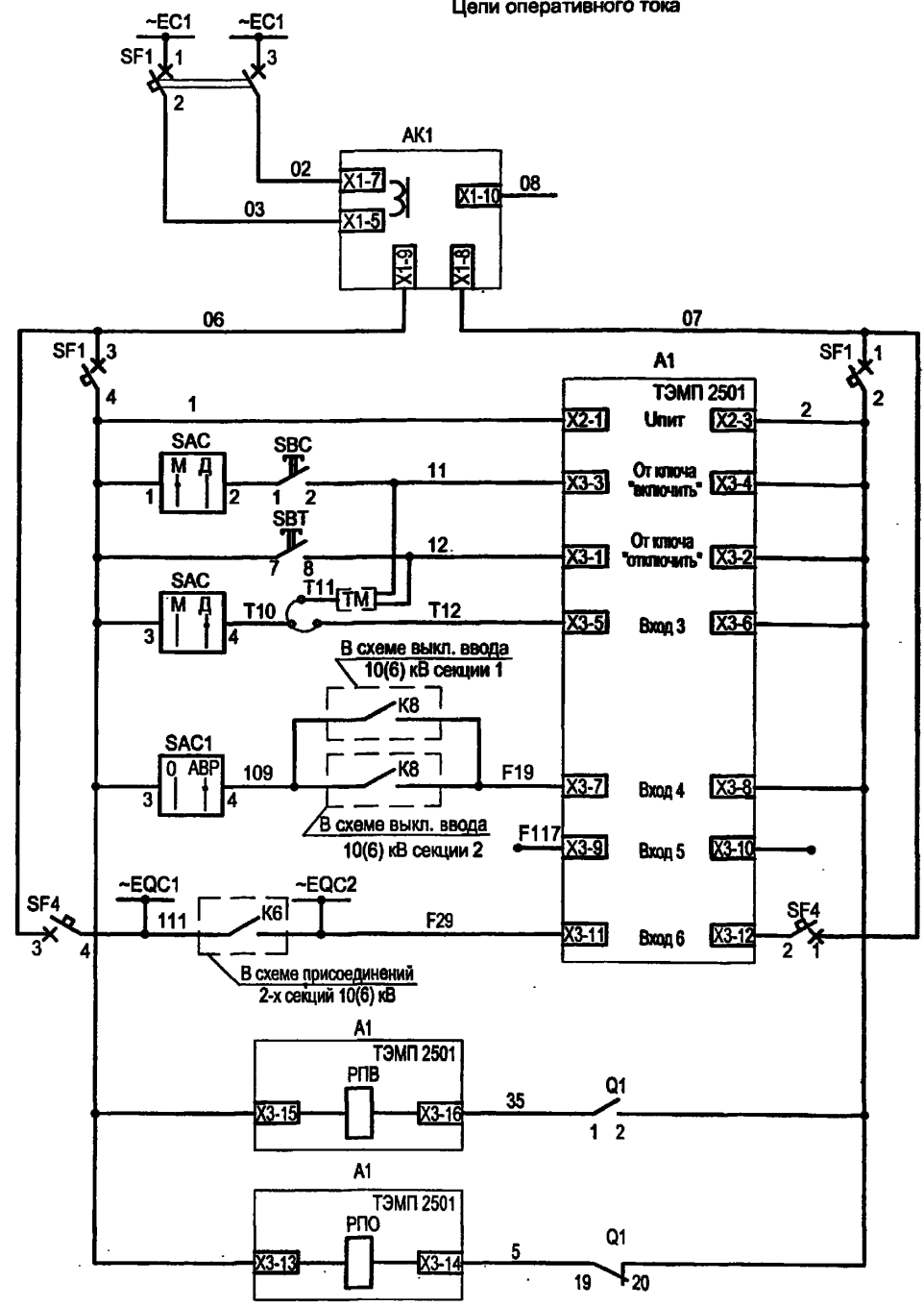
1. Настоящий чертеж составлен на основании типовой работы ОАО "Институт Нижегородскэнергосетьпроект" №13590ТМ-Т2, листы 10...17.
2. Ряды зажимов камеры см. чертеж №407-3-664.03- ЭПЗ листы 54,55.

Изм. № подл. Подпись и дата Взам. инв. №

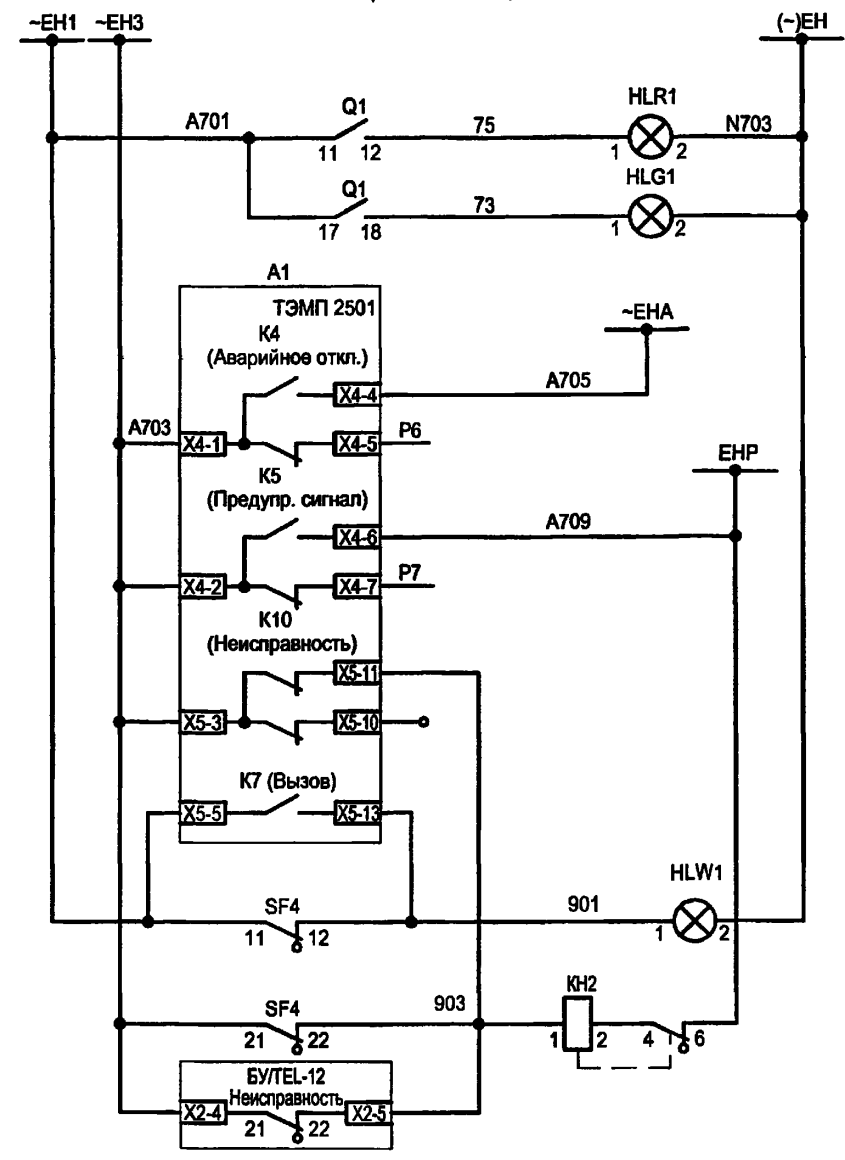
					<b>ТП 407 - 3 - 664.03 - ЭПЗ</b>									
					Изм.	Кол.уч.	Лист	№ док.	Подпись	Дата	Распределительный пункт 10(6) кВ с трансформаторной подстанцией 10(6)/0,4 кВ с двумя трансформаторами мощностью до 1000 кВА с камерами КСО-202 производства ОАО "ЧЭАЗ"	Стадия	Лист	Листов
Привязан					ГИП	Осипов			<i>[Signature]</i>		Камера СВ 10(6) кВ с устройством ТЭМП 2501. Схема электрическая принципиальная (начало)	Р	18	
					Нач.отдела	Осипов			<i>[Signature]</i>					
Инв. №					Зав. гр.	Бобков			<i>[Signature]</i>		Проектный институт ГИПРОКОММУНЭНЕРГО г. Иваново			
					Исполн.	Курилова			<i>[Signature]</i>					
					Исполн.	Михеенко			<i>[Signature]</i>					

Типовой проект  
407-3 - 664.03  
Альбом 4

Цепи оперативного тока



Цепи сигнализации



- Питание устройства БПК 001 по цепям напряжения. Питание по цепям тока - см. токовые цепи
- Питание устройства ТЭМП и оперативных цепей
- Включение по ТМ и кнопка "включить"
- Отключение по ТМ и кнопка "отключить"
- Выбор режима местного/АСУТП
- Цель пуска АВР при отключении ввода 10(6) кВ
- Резерв
- Блокировка МТЗ СВ 10(6)кВ при КЗ на присоединениях
- Реле положения "Включено"
- Реле положения "Отключено"

Шинки сигнализации	
Световой сигнал положения выключателя	"Включено" / "Отключено"
Аварийное отключение выключателя с проверкой отключенного состояния внутри устройства ТЭМП	
Реле предупредительной сигнализации	Предупредительная сигнализация
"Неисправность ТЭМП"	
Аварийное отключение и предупредительная сигнализация	
Лампа "Аварийная ситуация"	
Отключен автоматический выключатель, неисправность ТЭМП, неисправность БУТЕЛ-12-01А	

Изн. № подл.	
Подпись и дата	
Взам. инв. №	

Привязан	
Изн. №	

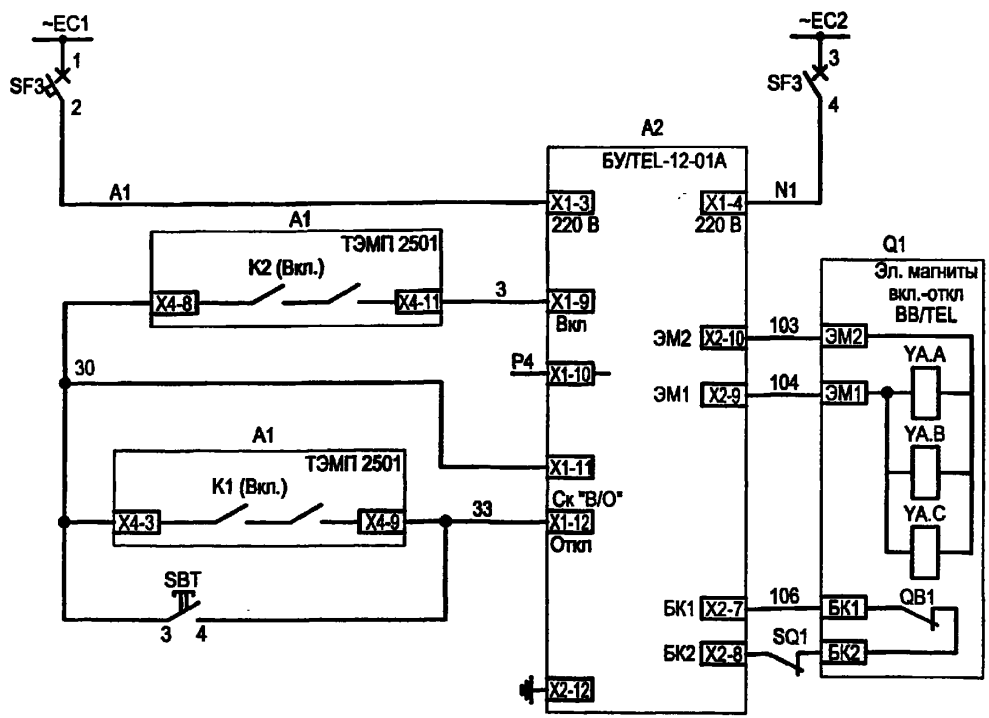
Изм.	Кол.уч.	Лист	№ док.	Подпись	Дата

<b>ТП 407-3-664.03 - ЭПЗ</b>					
Распределительный пункт 10(6) кВ с трансформаторной подстанцией 10(6)У0,4 кВ с двумя трансформаторами мощностью до 1000 кВА с камерами КСО-202 производства ОАО "ЧЭАЗ"			Стадия	Лист	Листов
			Р	19	
Камера СВ 10(6) кВ с устройством ТЭМП 2501.Схема электрическая принципиальная (продолжение)			Проектный институт ГИПРОКОММУНЭНЕРГО г. Иваново		

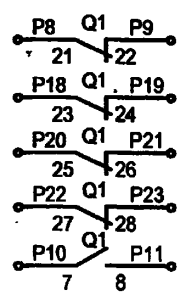
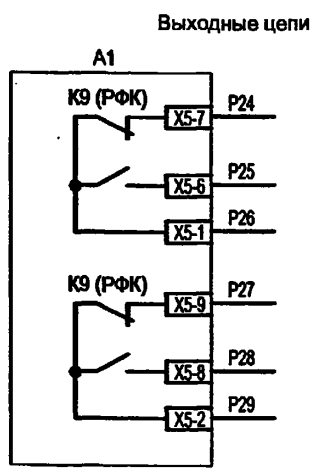
Ц00631-04 21

Типовой проект  
407-3-664.03  
Альбом 4

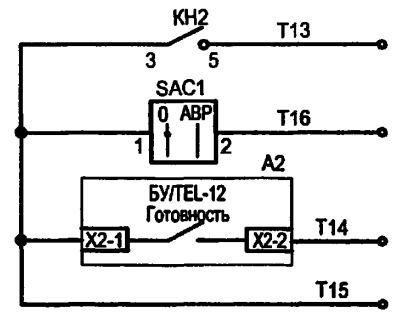
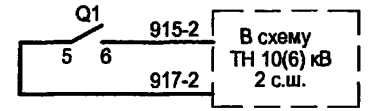
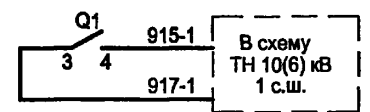
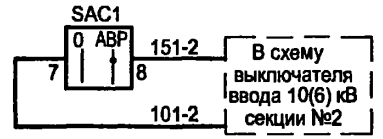
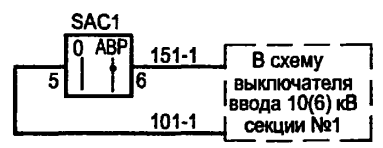
Цепи включения-отключения выключателя



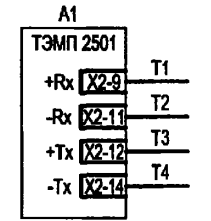
Шинки гарантированного питания и автомат  
Питание БУ/ТЕЛ-12-01А  
Цепь включения выключателя от устройства ТЭМП  
Цепи отключения выключателя от устройства ТЭМП, непосредственное отключение



Резерв



Цепи подключения устройства ТЭМП к АСУ ТП (витая пара) (уточняются при конкретном проектировании)



К устройству тепломеханики

Инв. № подл.	Подпись и дата	Взам. инв. №

Привязан					
Инв. №					

Изм.						Кол.уч.						Лист						№ док.						Подпись						Дата					
ГИП						Осипов																													
Нач.отдела						Осипов																													
Зав. гр.						Бобков																													
Исполн.						Курилова																													
Исполн.						Михеенко																													
ТП 407-3-664.03 - ЭПЗ												Распределительный пункт 10(6) кВ с трансформаторной подстанцией 10(6)/0,4 кВ с двумя трансформаторами мощностью до 1000 кВА с камерами КСО-202 производства ОАО "ЧЭАЗ"												Стадия		Лист		Листов							
																								Р		20									
												Камера СВ 10(6) кВ с устройством ТЭМП 2501. Схема электрическая принципиальная (продолжение)												Проектный институт ГИПРОКОММУНЭНЕРГО г. Иваново											

Ц00631-04 22

Типовой проект  
407-3 - 664.03  
Альбом 4

Поз. обозначение	Наименование	Кол.	Примечание
SC1	Выключатель одноклавишный А16-002 УХЛ2	1	
SBC	Выключатель кнопочный с цилиндрическим толкателем КУ201101 УЗ (черный)	1	
HLG1	Лампа полупроводниковая коммутаторная СКП-11-Л-4-220 (зеленая)	1	
HLR1	Лампа полупроводниковая коммутаторная СКП-11-К-4-220 (красная)	1	
HLW1	Лампа полупроводниковая коммутаторная СКП-11-Ж-4-220(желтая)	1	
A1	Микропроцессорное устройство ТЭМП 2501	1	
XS1	Розетка РА6-001 УХЛ2	1	
SAC1	Переключатель коммутационный ПК16-12И2059 УЗ	1	
SAC	Переключатель коммутационный ПК16-12-И0101 УЗ	1	
KH2	Реле указательное РЭУ11-11-5-40УЗ 0,1А 50 Гц	1	

Поз. обозначение	Наименование	Кол.	Примечание
SBT	Толкатель плоский 8LP2T В104 (красный)	1	
	Монтажный переходник 8 LP2T AU120	1	
	Контактная группа 1 НО 8 LM2T C10 12В	1	
	Контактная группа 1 НО опереж. замыкание 8 LM2T C10А 220В	1	
	Держатель этикеток 8 LM2T AU100	1	
	Кольцо уплотнительное 8 LM2T AU170	1	
	Этикетка без надписи 8 LM2T AU206	1	
A2	Блок управления выключателя ВВ/TEL БУ/TEL-100/220-12-01А	1	
AK1	Блок питания комбинированный БПК-001	1	
SF2	Выключатель автоматический АП50Б2МТ УЗ.1 2,5х3,5 2П	1	

Изм. № подл. Подпись и дата Взам. инв. №


Привязан  
Инв. №

ТП 407 - 3 - 664.03 - ЭПЗ						
Изм.	Колуч.	Лист	№ док.	Подпись	Дата	
ГИП	Осипов			<i>[Подпись]</i>		
Нач. отдела	Осипов					
Зав. гр.	Бобков			<i>[Подпись]</i>		
Исполн.	Курилова			<i>[Подпись]</i>		
Исполн.	Михвенко			<i>[Подпись]</i>		
Распределительный пункт 10(6) кВ с трансформаторной подстанцией 10(6)/0,4 кВ с двумя трансформаторами мощностью до 1000 кВА с камерами КСО-202 производства ОАО "ЧЭАЗ"				Стадия	Лист	Листов
Камера СВ 10(6) кВ с устройством ТЭМП 2501. Схема электрическая принципиальная (продолжение)				Р	21	
				Проектный институт ГИПРОКОММУНЭНЕРГО г. Иваново		

Формат А3

400631-04 23

Типовой проект  
407-3 - 664.03  
Альбом 4

Поз. обозначение	Наименование	Кол.	Примечание
SF3	Выключатель автоматический АП50Б2МТ УЗ.1 1,6х10 2П	1	
SF1	Выключатель автоматический С32Н-DC 2P In=2А, отс=(5.5-8.8)In	1	
SF4	Выключатель автоматический С32Н-DC 2P с блок-контактом In=2А, отс=(5.5-8.8)In	1	
	Блок-контакт переключающий дополнительно к автом. С32Н-DC	2	
EL1	Лампа МО36-25 с патроном Е27Ф-034 У4	1	
EL2	Светильник ТЛ3013 18 Вт	1	
BT	Термовыключатель биметаллический ТВБ-10 (-5, +5)	1	
RK1	Электронагреватель ЭН-0.06/0.08-220	1	
ТА1.А,ТА1.С	Трансформатор тока ТЛК10  /5А	2	Тип уточняется при конкр. проектировании
Q1	Выключатель вакуумный ВВ/TEL-10	1	

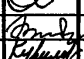

Изм. № подл. Подпись и дата Взам. инв. №

Изм.	Кол.уч.	Лист	№ док.	Подпись	Дата

ТП 407 - 3 - 664.03 - ЭПЗ

Привязан

Изм. №	Подпись	Дата

Исполн.	Курилова	
Исполн.	Михеенко	

Распределительный пункт 10(6) кВ с трансформаторной подстанцией 10(6)/0,4 кВ с двумя трансформаторами мощностью до 1000 кВА с камерами КСО-202 производства ОАО "ЧЭАЗ"

Камера СВ 10(6) кВ с устройством ТЭМП 2501. Схема электрическая принципиальная (окончание)

Стадия	Лист	Листов
Р	22	

Проектный институт  
ГИПРОКОММУНЭНЕРГО  
г. Иваново

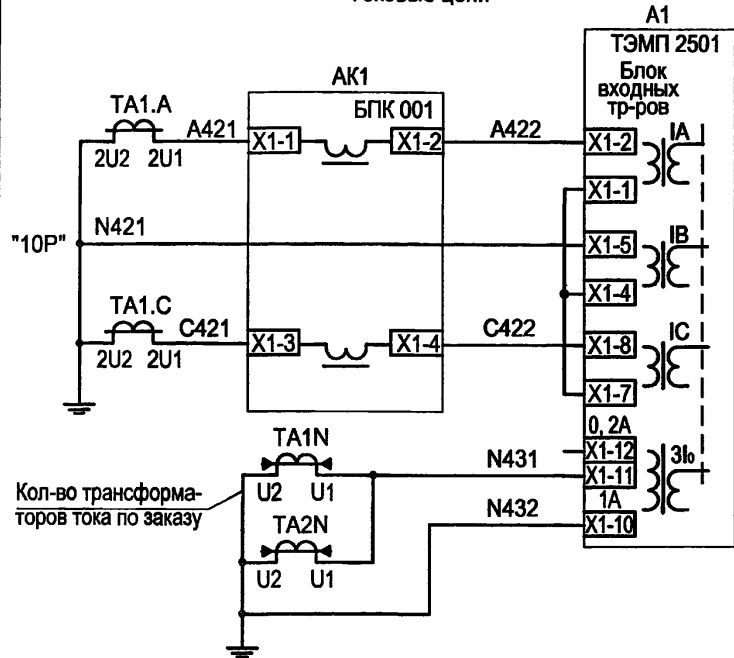
Формат А3

Ц.00631-04 24

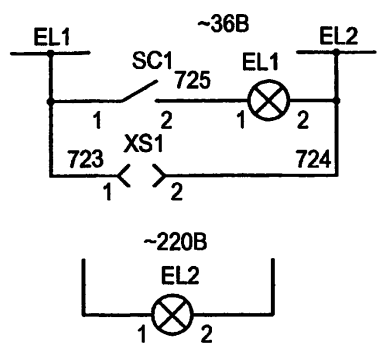


Типовой проект  
407-3-664.03  
Альбом 4

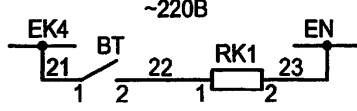
Токовые цепи



Цепи освещения



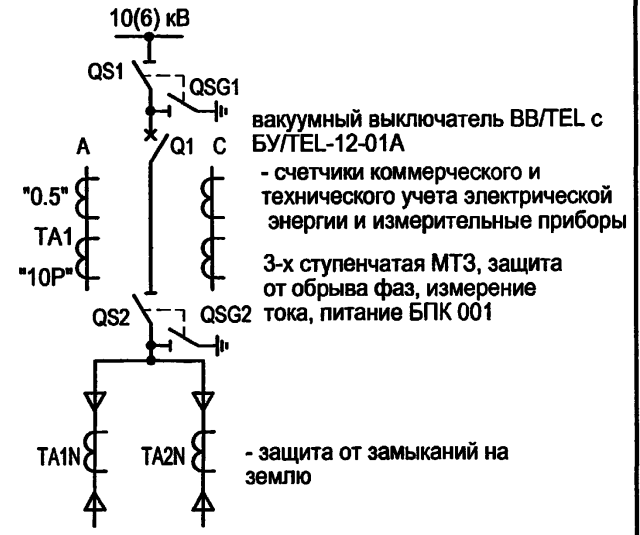
Цепи обогрева



Цепи подключения устройства ТЭМП к АСУ ТП (витая пара)

(уточняются при конкретном проектировании)

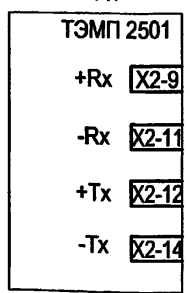
Поясняющая схема  
Линия 10(6) кВ



Цепи счетчиков



А1



Настоящий чертеж составлен на основании типовой работы ОАО "Институт Нижегородскэнергосетьпроект" № 13590ТМ-Т2 листы 25...31.

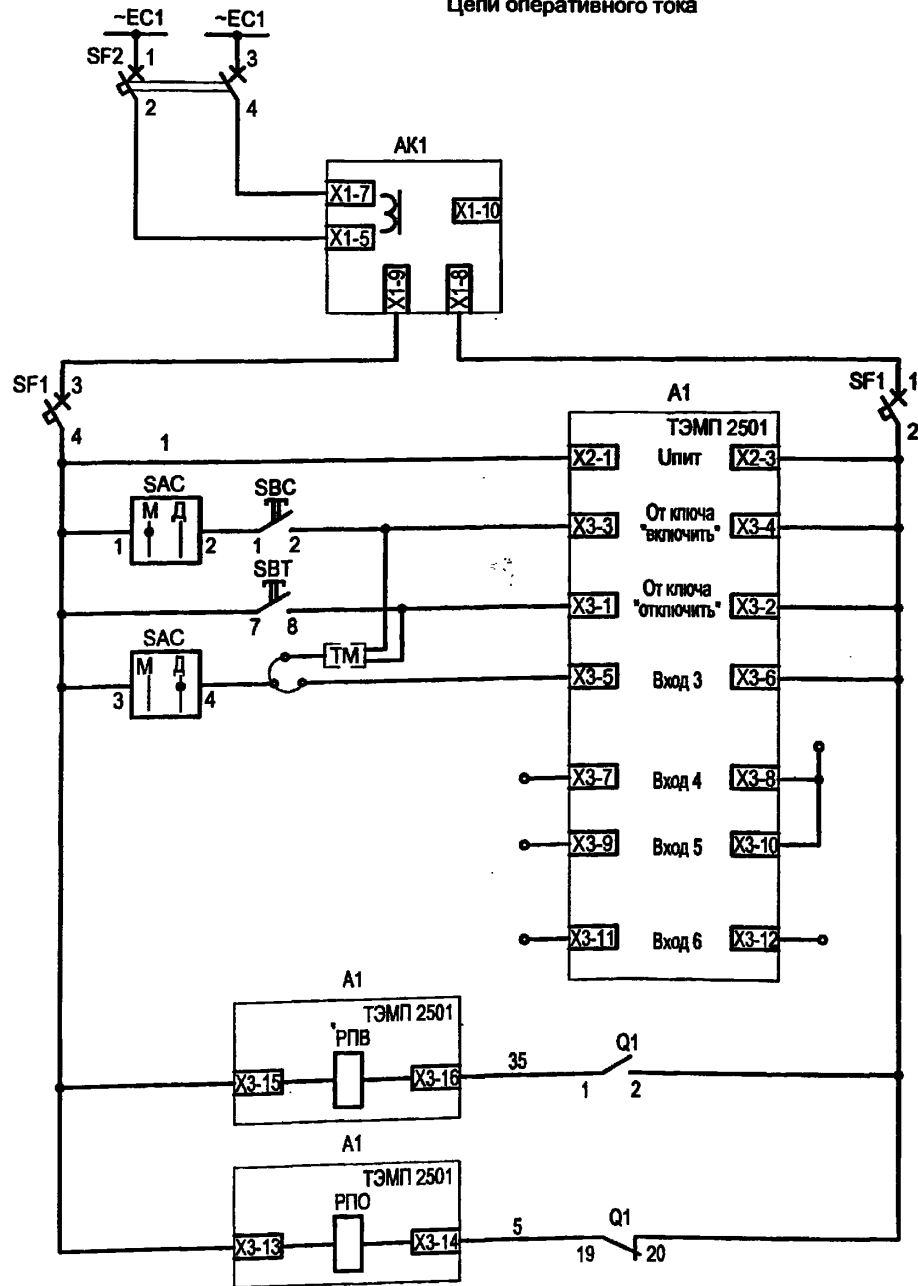
Изм. № подл. Подпись и дата. Взам. инв. №

ТП 407-3-664.03-ЭП3

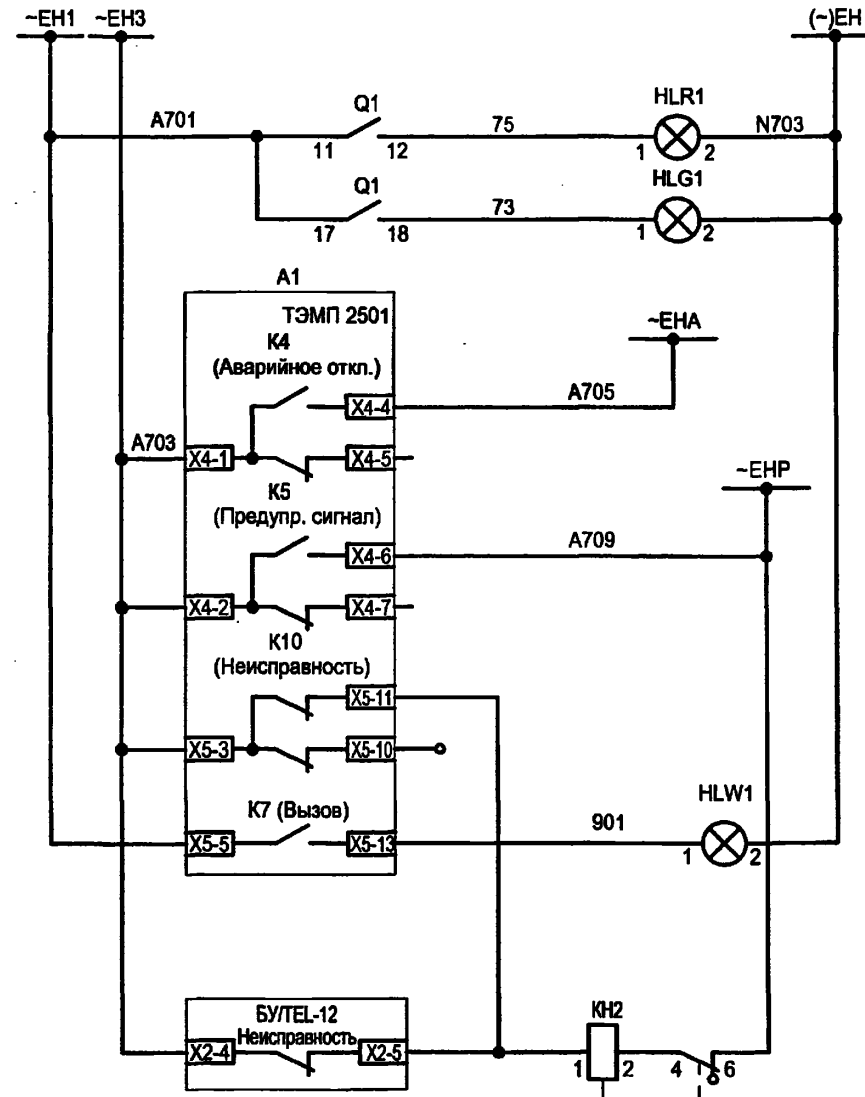
Изм.	Колуч.	Лист	№ док.	Подпись	Дата	Стадия	Лист	Листов
Привязан	ГИП	Осипов				Распределительный пункт 10(6) кВ с трансформаторной подстанцией 10(6)/0,4 кВ с двумя трансформаторами мощностью до 1000 кВА с камерами КСО-202 производства ОАО "ЧЭАЗ"	Р	23
	Нач. отдела	Осипов						
	Зав. гр.	Бобков						
	Исполн.	Курилова						
Инв. №	Исполн.	Рожкова				Камера линии 10(6) кВ без АПВ с устройством ТЭМП 2501. Схема электрическая принципиальная (начало)	Проектный институт ГИПРОКОММУНЭНЕРГО г. Иваново	

Типовой проект  
407-3-664.03  
Альбом 4

Цепи оперативного тока



Цепи сигнализации



Питание устройства БПК 001 по цепям напряжения. Питание по цепям тока - см. токовые цепи
Питание устройства ТЭМП и оперативных цепей
Включение по ТМ и кнопки "включить"
Отключение по ТМ и кнопки "отключить"
Выбор режима местное/АСУТП
Резерв
Реле положения "Включено"
Реле положения "Отключено"

Шинки сигнализации	
Световой сигнал положения выключателя	"Включено" "Отключено"
Аварийное отключение выключателя с проверкой отключенного состояния внутри устройства ТЭМП	
Реле предупредительной сигнализации	Предупредительная сигнализация
"Неисправность ТЭМП"	
Аварийное отключение и предупредительная сигнализация и лампы "Аварийная ситуация"	
Неисправность ТЭМП, неисправность БУ/ТЕЛ-12-01А	

Изм. №	Подпись и дата	Взам. инв. №
Инв. № подл.		

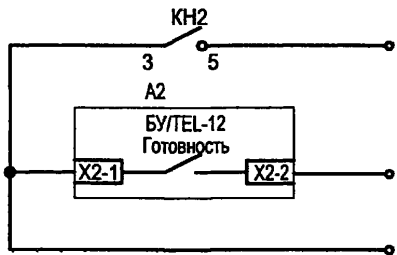
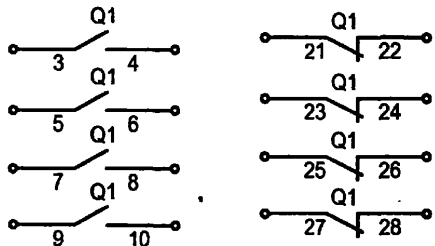
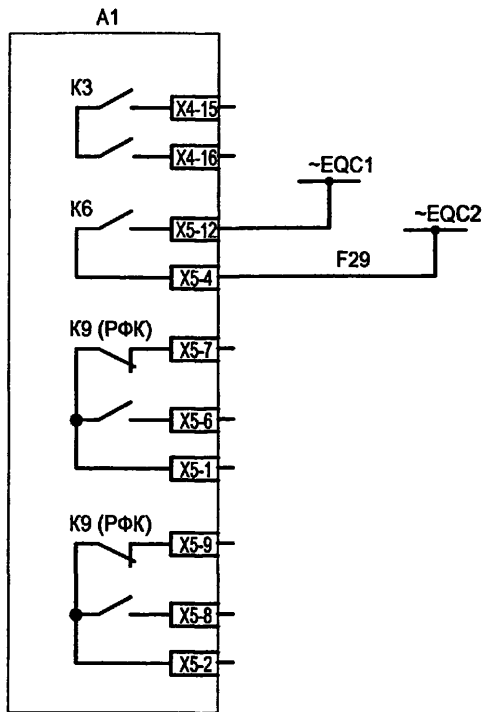
Привязан	
Инв. №	

Изм.	Кол.уч.	Лист	№ док.	Подпись	Дата

ТП 407-3-664.03 - ЭПЗ			
Распределительный пункт 10(6) кВ с трансформаторной подстанцией 10(6)/0.4 кВ с двумя трансформаторами мощностью до 1000 кВА с камерами КСО-202 производства ОАО "ЧЭАЗ"	Стадия	Лист	Листов
Камера линии 10(6) кВ без АПВ с устройством ТЭМП 2501. Схема электрическая принципиальная (продолжение)	Р	24	
Проектный институт ГИПРОКОММУНЭНЕРГО г. Иваново			

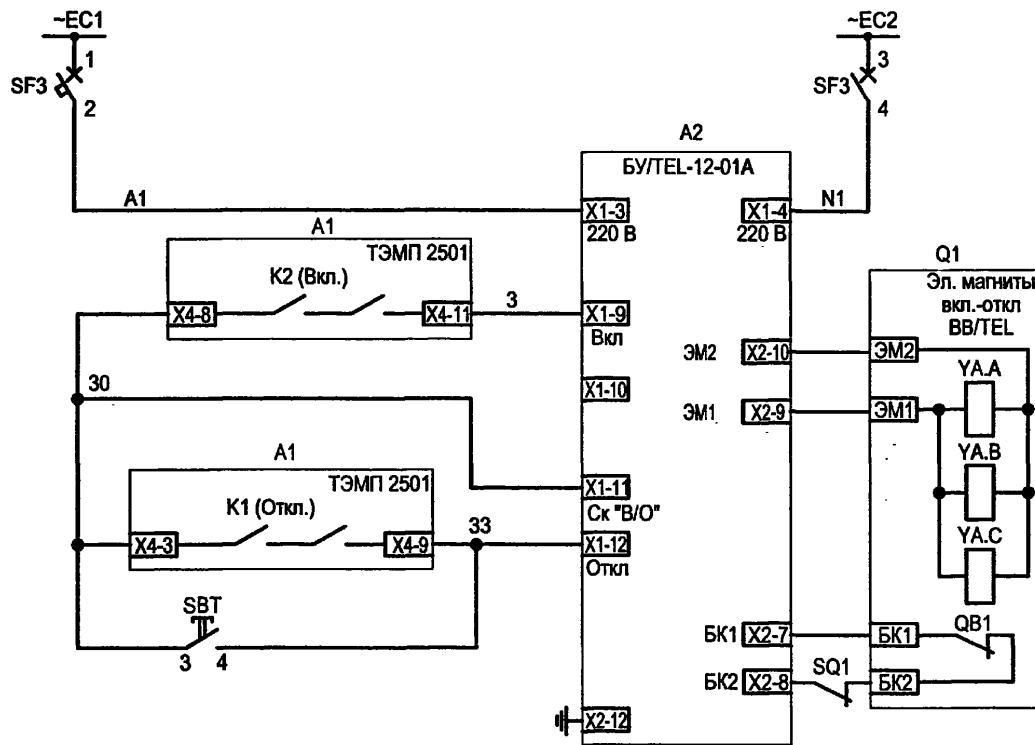
Ц 00631-04 26

Выходные цепи



Резерв
Блокировка МТЗ СВ 10(6) кВ при КЗ в линии 10(6) кВ
Резерв
К устройству телемеханики

Цепи включения-отключения выключателя



Шинки гарантирован- ного питания и автомат
Питание БУ/TEL-12-01А
Цепь включения выключателя от устройства ТЭМП
Цепи отключения выключателя от устройства ТЭМП, непосред- ственное отключение

Инв. № подл.	Подпись и дата	Взам. инв. №

Привязан	ГИП	Осипов			
	Нач. отдела	Осипов			
	Зав. гр.	Бобков			
	Исполн.	Курилова			
	Исполн.	Рожкова			
Инв. №					

Изм.	Кол.уч.	Лист	№ док.	Подпись	Дата

ТП 407-3-664.03 - ЭПЗ

Распределительный пункт 10(6) кВ с трансформаторной подстанцией 10(6)У0,4 кВ с двумя трансформаторами мощностью до 1000 кВА с камерами КСО-202 производства ОАО "ЧЭАЗ"

Камера линии 10(6) кВ без АПВ с устройством ТЭМП 2501. Схема электрическая принципиальная (продолжение)

Стадия	Лист	Листов
Р	25	
Проектный институт ГИПРОКОММУНЭНЕРГО г. Иваново		

Ц00631-04 24

Типо: 407-3-664.03  
 Альбом 4

Поз. обозначение	Наименование	Кол.	Примечание
Дверь релейного шкафа			
SBC	Выключатель кнопочный с цилиндрическим толкателем КУ 201101 УЗ черный	1	
SC1	Выключатель одноклавишный А16-002 УХЛ2	1	
HLG1	Лампа полупроводниковая коммутаторная СКЛ-11-Л-4-220 (зеленая)	1	
HLR1	Лампа полупроводниковая коммутаторная СКЛ-11-К-4-220 (красная)	1	
HLW1	Лампа полупроводниковая коммутаторная СКЛ-11-Ж-4-220 (желтая)	1	
A1	Микропроцессорное устройство ТЭМП 2501	1	
SAC	Переключатель коммутационный ПК16-12-И0101 УЗ	1	
KN2	Реле указательное РЭУ11-11-5-40УЗ 0,1 А 50 Гц	1	
XS1	Розетка РА6-001 УХЛ2	1	
SBT	Толкатель плоский 8 LP2T В104 (красный)	1	

Поз. обозначение	Наименование	Кол.	Примечание
	Монтажный переходник 8 LP2T AU120	1	
	Контактная группа 1НО 8 LM2T C10 12В	1	
	Контактная группа 1НО опереж. замыкание 8 LM2T C10А 220В	1	
	Держатель этикеток 8 LM2T AU100	1	
	Кольцо уплотнительное 8 LM2T AU170	1	
	Этикетка без надписи 8 LM2T AU206	1	
A2	Блок управления выключателя ВВ/TEL БУ/TEL-100/220-12-01А	1	
AK1	Блок питания комбинированный БПК-001	1	
SF1	Выключатель автоматический С32Н-DC 2P In=2А, отс=(5,5-8,8)In	1	
SF2	Выключатель автоматический АП50Б2МТ УЗ.1 2,5х3,5 2П	1	

Инв. № подл.  
 Подпись и дата  
 Взам.инв.№

Привязан

Инв. №

ТП 407 - 3 - 664.03 - ЭПЗ					
Изм.	Кол.уч.	Лист	№ док.	Подпись	Дата
				<i>Осипов</i>	
Распределительный пункт 10(6) кВ с трансформаторной подстанцией 10(6)/0,4 кВ с двумя трансформаторами мощностью до 1000 кВА с камерами КСО-202 производства ОАО "ЧЭАЗ"					
Камера линии 10(6) кВ без АПВ с устройством ТЭМП 2501. Схема электрическая принципиальная (продолжение)					
ГИП Нач. отдела Зав. гр. Исполн. Исполн.			Осипов Бобков Курилова Рожкова		
Студия Р			Лист 26		
Проектный институт ГИПРОКОММУНЭНЕРГО г. Иваново					

Формат А3  
 И 00631-04

Типовой проект  
407-3-664.03  
Альбом 4

Поз. обозначение	Наименование	Кол.	Примечание
SF3	Выключатель автоматический АП50Б2МТ УЗ.1 1,6х10 2П	1	
EL1	Лампа МО36-25 с патроном E27Ф-034 У4	1	
EL2	Светильник TL-3013 18 Вт	1	
BT	Термовыключатель биметаллический ТВБ-10 (-5, +5)	1	
RK1	Электронагреватель ЭН-0,06/0,08-220	1	
TA1.A,TA1.C	Трансформатор тока ТЛК10 <input type="checkbox"/> /5А	2	тип уточняется при конкретном проектировании
TA1.N,TA1.N	Трансформатор тока ТДЗЛ-0,66	<input type="checkbox"/>	тип уточняется при конкретном проектировании
Q1	Выключатель вакуумный ВВ/TEL-10	1	

Изм. № подл. Подпись и дата. Взам. инв. №

						ТП 407 - 3 - 664.03 - ЭПЗ			
Изм.	Кол.уч.	Лист	№ док.	Подпись	Дата				
ГИП		Осипов		<i>OS</i>		Распределительный пункт 10(6) кВ с трансформаторной подстанцией 10(6)/0,4 кВ с двумя трансформаторами мощностью до 1000 кВА с камерами КСО-202 производства ОАО "ЧЭАЗ"	Стадия	Лист	Листов
Нач.отдела		Осипов					Р	27	
Зав. гр.		Бобков		<i>Bobkov</i>			Проектный институт ГИПРОКОММУНЭНЕРГО г. Иваново		
Исполн.		Курилова		<i>Kurilova</i>					
Исполн.		Рожкова		<i>Rozhkova</i>		Камера линии 10(6) кВ без АПВ с устройством ТЭМП 2501. Схема электрическая принципиальная (окончание)			

Привязан

Изм.	Кол.уч.	Лист	№ док.	Подпись	Дата

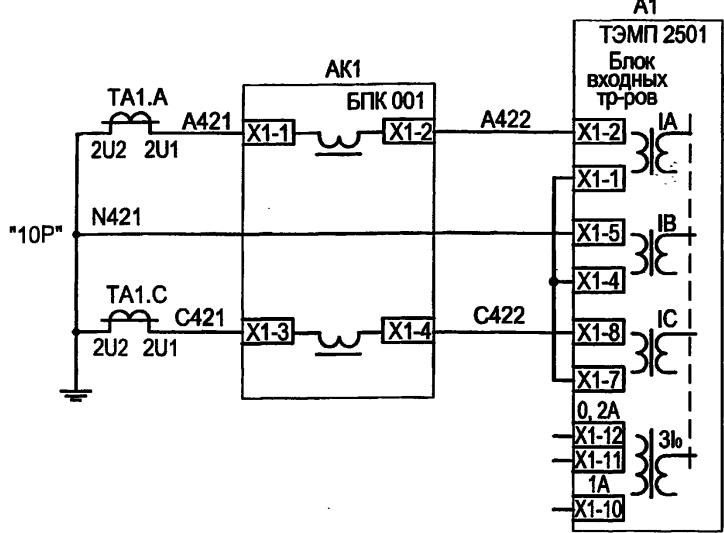
Инв. №

Формат А3

11.00.634-04 30

Типовой проект  
407-3-664.03  
Альбом 4

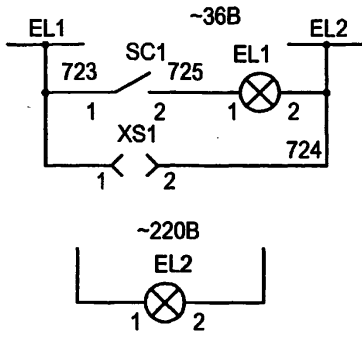
Токовые цепи



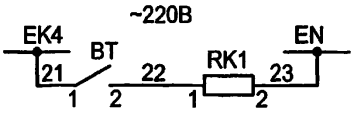
3-х ступенчатая МТЗ, защита от обрыва фаз, измерение тока и питание БПК 001 по токовым цепям

Защита от замыканий на землю (не используется)

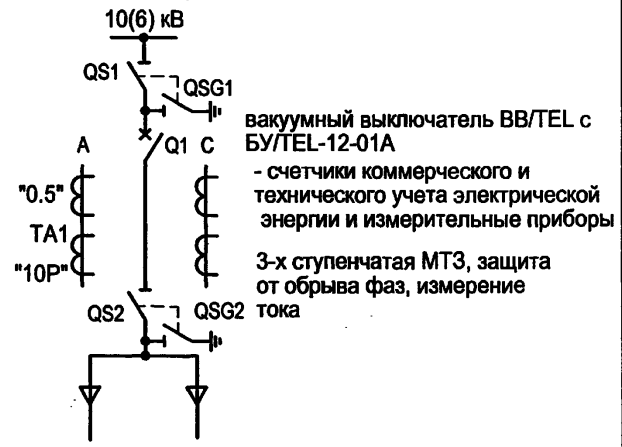
Цепи освещения



Цепи обогрева



Поясняющая схема  
Линия 10(6) кВ



Цепи подключения устройства ТЭМП к АСУ ТП (витая пара)

(уточняются при конкретном проектировании)

EV1(2).A EV1(2).B EV1(2).C EV1(2).N



А1

ТЭМП 2501	
+Rx	X2-9
-Rx	X2-11
+Tx	X2-12
-Tx	X2-14

Настоящий чертёж составлен на основании типовой работы ОАО "Институт Нижегородскэнергосетьпроект" № 13590ТМ-Т2 листы 18...24.

Изм. № подл. Подпись и дата Взам. инв. №

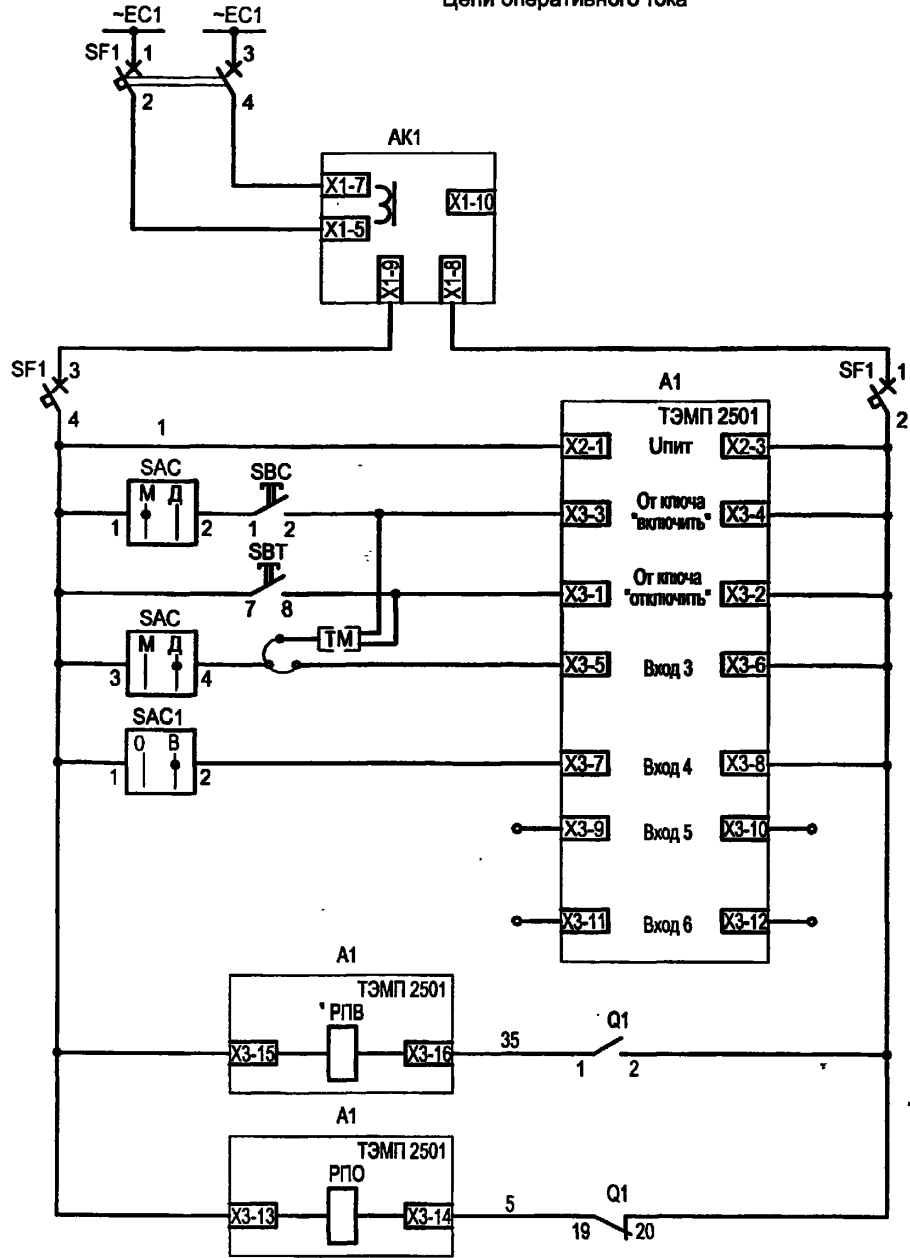
ТП 407 - 3 - 664.03 - ЭПЗ

Привязан	Изм.	Кол.уч.	Лист	№ док.	Подпись	Дата	Распределительный пункт 10(6) кВ с трансформаторной подстанцией 10(6)/0,4 кВ с двумя трансформаторами мощностью до 1000 кВА с камерами КСО-202 производства ОАО "ЧЭАЗ"	Стадия	Лист	Листов	
								Р	28		
	Исполн.	Исполн.	Исполн.	Исполн.	Курилова	Рожкова		Камера линии 10(6) кВ с АПВ с устройством ТЭМП 2501. Схема электрическая принципиальная (начало)	Проектный институт ГИПРОКОММУНЭНЕРГО г. Иваново		
	Исполн.	Исполн.	Исполн.	Исполн.							
Инва. №											

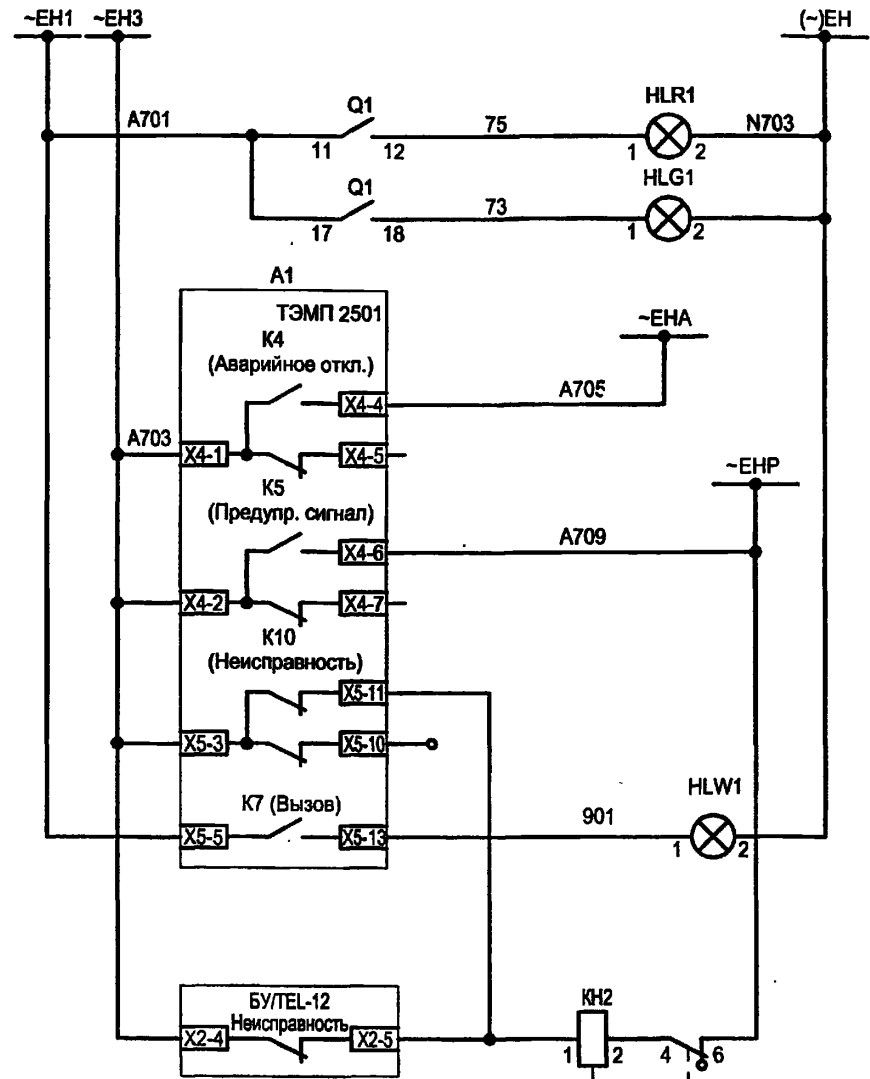
Формат А3  
400631-04 30

Типовой проект  
407-3-664.03  
Альбом 4

Цепи оперативного тока



Цепи сигнализации



Питание устройства БПК 001 по цепям напряжения. Питание по цепям тока - см. токовые цепи
Питание устройства ТЭМП и оперативных цепей
Включение по ТМ и кнопка "включить"
Отключение по ТМ и кнопка "отключить"
Выбор режима местной/АСУТП
Переключатель режима АПВ
Резерв
Резерв
Реле положения "Включено"
Реле положения "Отключено"

Шинки сигнализации	
Световой сигнал положения выключателя	"Включено" / "Отключено"
Аварийное отключение выключателя с проверкой отключенного состояния внутри устройства ТЭМП	
Реле предупредительной сигнализации	
"Несправность ТЭМП"	
Аварийное отключение и предупредительная сигнализация и лампа "Аварийная ситуация"	
Несправность ТЭМП, неисправность БУ/ТЕЛ-12-01А	

Изм. №	Изм. инв. №
Подпись и дата	Взаим. инв. №
Изм. №	Изм. инв. №
Подпись и дата	Взаим. инв. №

Привязан	ГИП	Осипов
	Нач. отдела	Осипов
	Зав. гр.	Бобков
	Исполн.	Курилова
	Исполн.	Рожкова
Изм. №		

ТП 407-3-664.03 - ЭПЗ						
Изм.	Кол.уч.	Лист	№ док.	Подпись	Дата	
Распределительный пункт 10(6) кВ с трансформаторной подстанцией 10(6)/0,4 кВ с двумя трансформаторами мощностью до 1000 кВА с камерами КСО-202 производства ОАО "ЧЭАЗ"				Стадия	Лист	Листов
Камера линии 10(6) кВ с АПВ с устройством ТЭМП 2501. Схема электрическая принципиальная (продолжение)				Р	29	
				Проектный институт ГИПРОКОММУНЭНЕРГО г. Иваново		

ЦД0631-04 31

Поз. обозначение	Наименование	Кол.	Примечание
SBC	Выключатель кнопочный с цилиндрическим толкателем КУ 201101 УЗ черный	1	
SC1	Выключатель одноклавишный А16-002 УХЛ2	1	
HLG1	Лампа полупроводниковая коммутаторная СКЛ-11-Л-4-220 (зеленая)	1	
HLR1	Лампа полупроводниковая коммутаторная СКЛ-11-К-4-220 (красная)	1	
HLW1	Лампа полупроводниковая коммутаторная СКЛ-11-Ж-4-220 (желтая)	1	
A1	Микропроцессорное устройство ТЭМП 2501	1	
SAC1	Переключатель коммутационный ПК16-12-И0115 УЗ	1	
SAC	Переключатель коммутационный ПК16-12-И0101 УЗ	1	
KH2	Реле указательное РЭУ11-11-5-40УЗ 0,1 А 50 Гц	1	
XS1	Розетка РА6-001УХЛ2	1	

Поз. обозначение	Наименование	Кол.	Примечание
SBT	Толкатель плоский 8 LP2T В104 (красный)	1	
	Монтажный переходник 8 LP2T AU120	1	
	Контактная группа 1НО 8 LM2T С10 12В	1	
	Контактная группа 1НО опереж. замыкание 8 LM2T С10А 220В	1	
	Держатель этикеток 8 LM2T AU100	1	
	Кольцо уплотнительное 8 LM2T AU170	1	
	Этикетка без надписи 8 LM2T AU206	1	
A2	Блок управления выключателя ВВ/ТЕЛ БУ/ТЕЛ-100/220-12-01А	1	
AK1	Блок питания комбинированный БПК-001	1	
SF1	Выключатель автоматический С32Н-DC 2Р In=2А, отс=(5,5-8)In	1	

Изм.						Коп.уч.						Лист						№ док.						Подпись						Дата											
												ТП 407 - 3 - 664.03 - ЭПЗ																													
Привязан												Распределительный пункт 10(6) кВ с трансформаторной подстанцией 10(6)У.4 кВ с двумя трансформаторами мощностью до 1000 кВА с камерами КСО-202 производства ОАО "ЧЭАЗ"												Стадия						Лист						Листов					
Исполн. Рожкова												Камера линии 10(6) кВ с АПВ с устройством ТЭМП 2501. Схема электрическая принципиальная (продолжение)												Р						30						Проектный институт ГИПРОКОММУНЭНЕРГО г. Иваново					

Привязан

Инва. №

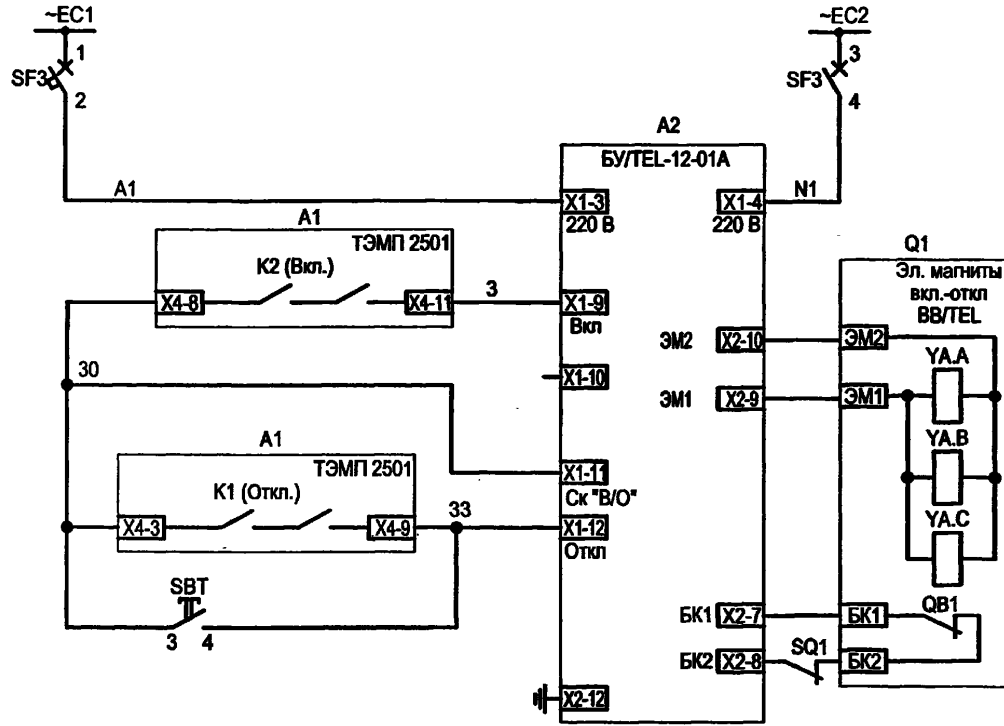
Формат А3

Ц 00631-04 32

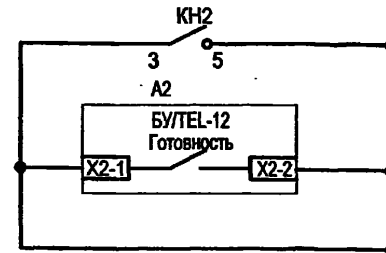
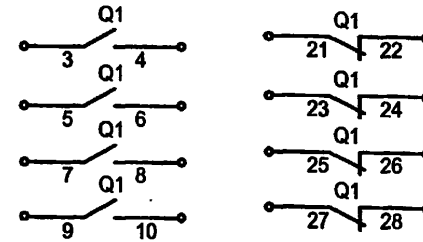
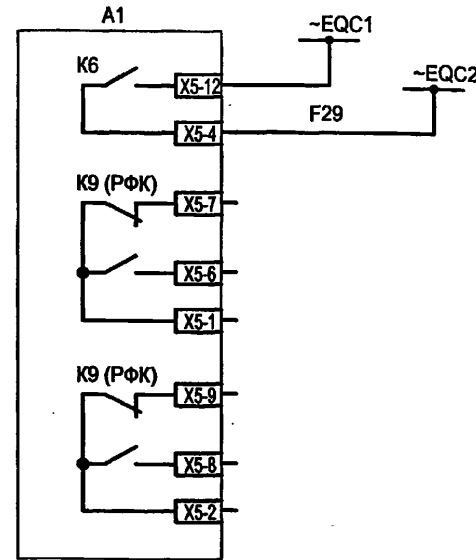


Цепи включения-отключения выключателя

Выходные цепи



Шинки гарантированного питания и автомат  
 Питание БУ/ТЕЛ-12-01А  
 Цепь включения выключателя от устройства ТЭМП  
 Цепи отключения выключателя от устройства ТЭМП, непосредственное отключение




Блокировка МТЗ СВ 10(6) кВ при КЗ в линии 10(6) кВ  
 Резерв  
 К устройству телемеханики

Типовой проект  
 407-3-664.03  
 Альбом 4

Инв. № подл.	Подпись и дата	Взам. инв. №

ТП 407-3-664.03 - ЭПЗ						
Привязан			Изм.	Колуч.	Лист	№ док.
			ГИП	Осипов		
			Нач. отдела	Осипов		
			Зав. гр.	Бобков		
			Исполн.	Курилова		
			Исполн.	Рожкова		
Инв. №			Подпись	Дата	Распределительный пункт 10(6) кВ с трансформаторной подстанцией 10(6)У0,4 кВ с двумя трансформаторами мощностью до 1000 кВА с камерами КСО-202 производства ОАО "ЧЭАЗ"	
					Стадия	Лист
					Р	31
					Проектный институт ГИПРОКОММУНЭНЕРГО г. Иваново	

Ц00631-04 33

Поз. обозначение	Наименование	Кол.	Примечание
SF2	Выключатель автоматический АП50Б2МТ УЗ.1 2,5х3,5 2П	1	
SF3	Выключатель автоматический АП50Б2МТ УЗ.1 1,6х10 2П	1	
EL1	Лампа МО 36-25 с патроном E27Ф-034У4	1	
EL2	Светильник TL-3013 18 Вт	1	
BT	Термовыключатель биметаллический ТВБ-10 (-5, +5)	1	
RK1	Электронагреватель ЭН-0,06/0,08-220	1	
ТА1.А,ТА1.С	Трансформатор тока ТЛК10  /5А	2	тип уточняется при конкретном проектировании
Q1	Выключатель вакуумный ВВ/TEL-10	1	

Типовой проект  
407-3-664.03  
Альбом 4

Взам.инв.№

Подпись и дата

Инв. № подл.

Изм.	Кол.уч.	Лист	№ док.	Подпись	Дата

ТП 407 - 3 - 664.03 - ЭПЗ

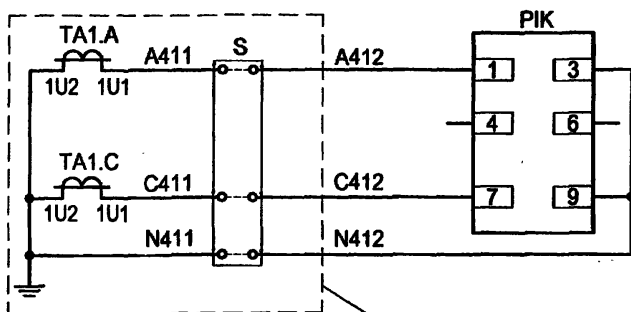
Привязан						Стадия			Лист	Листов
Исполн.	Исполн.	Исполн.	Исполн.	Исполн.	Исполн.	Р	32			
Изм.	Кол.уч.	Лист	№ док.	Подпись	Дата	Распределительный пункт 10(6) кВ с трансформаторной подстанцией 10(6)/0,4 кВ с двумя трансформаторами мощностью до 1000 кВА с камерами КСО-202 производства ОАО "ЧЭАЗ"			Проектный институт ГИПРОКОММУНЭНЕРГО г. Иваново	
Нач.отдела	Зав. гр.	Исполн.	Исполн.	Исполн.	Исполн.	Камера линии 10(6) кВ с АПВ с устройством ТЭМП 2501. Схема электрическая принципиальная (окончание)			Формат А3	
Инв. №										

Формат А3

11.00621-Р4 34

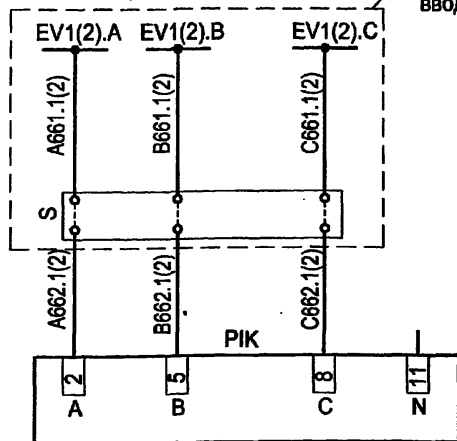
Типовой проект  
407-3-664.03  
Альбом 4

Токовые цепи

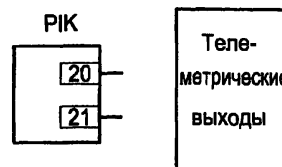


См. отдельный  
чертеж линии,  
ввода 10(6) кВ

Цели напряжения



Выходные цепи телемеханики



Перечень аппаратуры

Поз. обозначение	Наименование	Кол.	Примечание
Дверь релейного шкафа			
РИК	Многофункциональный микропроцессорный счетчик электрической энергии, двухэлементный EA05RL-B-3 (серии "Альфа")	1	Характеристики уточняются при заказе
S	Клеммная коробка для счетчика ИК	1	См. *

\* - Клеммная коробка для счетчика заказывается по требованию "Энергосбыта" и, как правило, устанавливается на двери под счетчиком либо в релейном отсеке в одном из рядов зажимов.

Изм. №	подп.	Подпись и дата	Взам. инв. №
--------	-------	----------------	--------------

Настоящий чертеж составлен на основании типовой работы ОАО "Институт Нижегородскэнергосетьпроект" №13586ТМ-Т2, лист 96.

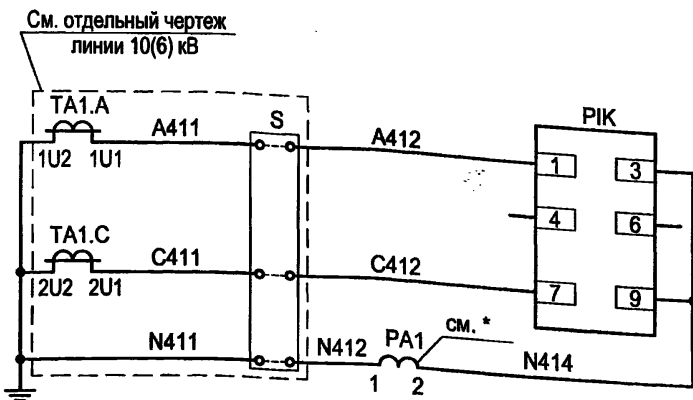
ТП 407 - 3 - 664.03 - ЭП3

Изм.	Кол.уч.	Лист	№ док.	Подпись	Дата	Стадия	Лист	Листов
Привязан	ГИП	Осипов				Р	33	
	Нач.отдела	Осипов						
	Зав. гр.	Бобков						
	Исполн.	Курилова						
	Исполн.	Михеенко						
Инв. №						Проектный институт ГИПРОКОММУНЭНЕРГО г. Иваново		

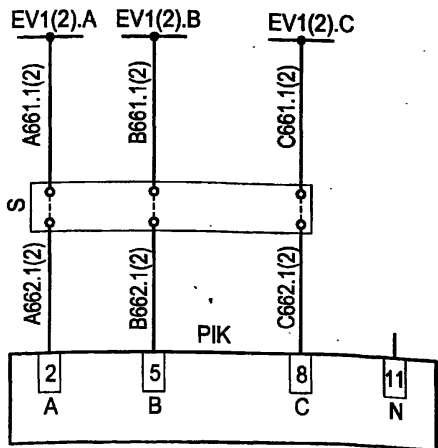
Распределительный пункт 10(6) кВ с трансформаторной подстанцией 10(6)/0,4 кВ с двумя трансформаторами мощностью до 1000 кВА с камерами КСО-202 производства ОАО "ЧЭАЗ"

Подключение 2-х элементного счетчика типа EA (т-ры тока в 2-х фазах).  
Схема электрическая принципиальная

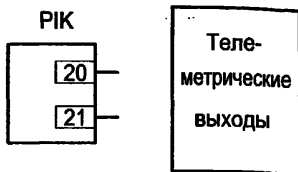
Токовые цепи



Цепи напряжения



Выходные цепи



Перечень аппаратуры

Поз. обозначение	Наименование	Кол.	Примечание
Дверь релейного шкафа			
PA1	Амперметр ЭА0702 $\square$ /5А	1	
PIK	Многофункциональный микропроцессорный счетчик электрической энергии, двухэлементный EA05RL-B-3 (серии "Альфа")	1	Характеристики уточняются при заказе
S	Клеммная коробка для счетчика ИК	1	См. **

\* - Зажимы измерительных приборов, подсоединенных до счетчика, должны быть запломбированы.

\*\* - Клеммная коробка для счетчика заказывается по требованию "Энергосбыта" и, как правило, устанавливается на двери под счетчиком либо в релейном отсеке в одном из рядов зажимов.

Настоящий чертеж составлен на основании типовой работы ОАО "Институт Нижегородскэнергосетьпроект" №13586ТМ-Т2, лист 95.

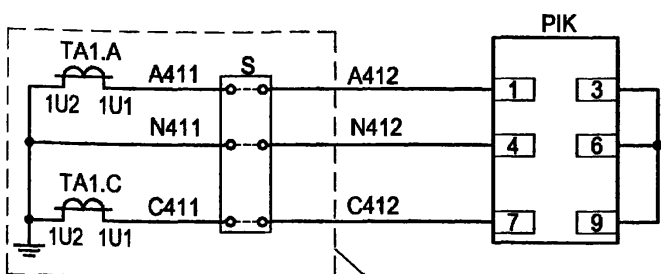
ТП 407 - 3 - 664.03 - ЭПЗ

Инд. № подл. Подпись и дата Взам. инв. №

Привязан						Таблица		
Изм.	Кол.уч.	Лист	№ док.	Подпись	Дата	Стадия	Лист	Листов
						Р	34	
ГИП Осипов Нач.отдела Осипов Зав. гр. Бобков Исполн. Курилова Исполн. Михеенко						Распределительный пункт 10(6) кВ с трансформаторной подстанцией 10(6)/0,4 кВ с двумя трансформаторами мощностью до 1000 кВА с камерами КСО-202 производства ОАО "ИЗАЭ"		
Инд. №						Подключение 2-х элементного счетчика типа EA совместно с измерениями (т-ры тока в 2-х фазах). Схема электрическая принципиальная		
						Проектный институт ГИПРОКММУНЭНЕРГО г. Иваново		

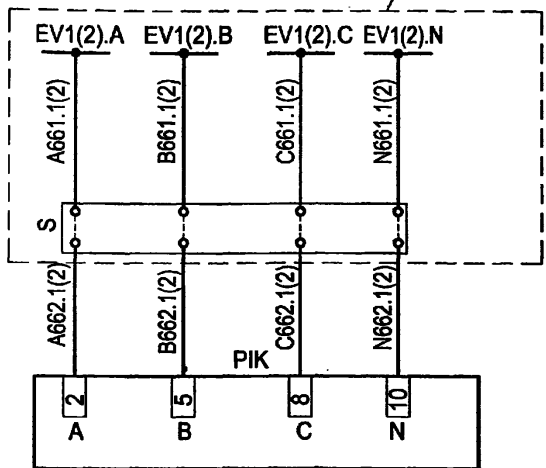
Типовой проект  
407-3 - 664.03  
Альбом 4

Токовые цепи



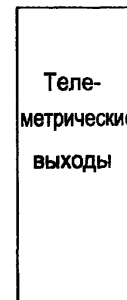
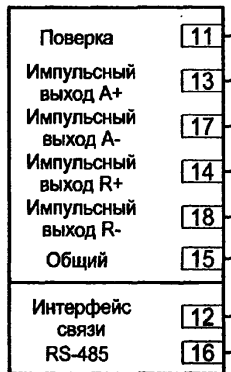
См. отдельный  
чертеж линии,  
ввода 10(6) кВ

Цепи напряжения



Выходные цепи

PIK



Перечень аппаратуры

Поз. обозначение	Наименование	Кол.	Примечание
<b>Дверь релейного шкафа</b>			
PIK	Счетчик статический активной и реактивной энергии СЭТ-4ТМ.01.0 (-20 до 55)	1	Характеристики уточняются при заказе
S	Клеммная коробка для счетчика ИК	1	См. *

ТП 407 - 3 - 664.03 - ЭПЗ

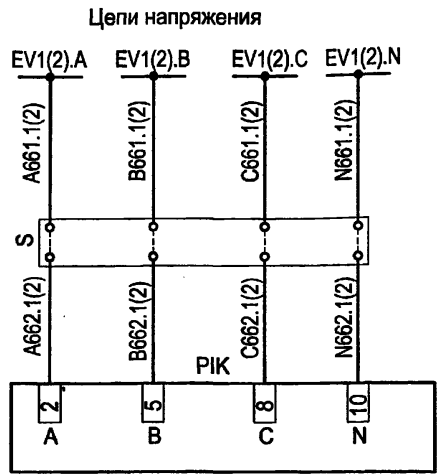
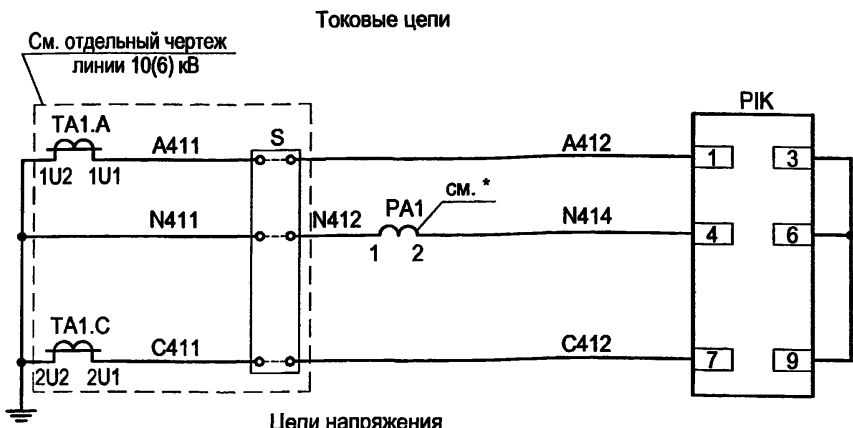
Изм.	Коп.уч.	Лист	№ док.	Подпись	Дата
<b>Привязан</b>					
ГИП		Осипов		Распределительный пункт 10(6) кВ с трансформаторной подстанцией 10(6)/0,4 кВ с двумя трансформаторами мощностью до 1000 кВА с камерами КСО-202 производства ОАО ЧЭАЗ*	
Нач.отдела		Осипов			
Зав. гр.		Бобков			
Исполн.		Курилова			
Исполн.		Михеенко		Подключение 2-х элементного счетчика типа СЭТ-4ТМ (т-ры тока в 2-х фазах). Схема электрическая принципиальная	
<b>Инд. №</b>					
Стадия	Лист	Листов	Проектный институт ГИПРОКОММУНЭНЕРГО г. Иваново		
Р	35				

Настоящий чертеж составлен на основании типовой работы ОАО "Институт Нижегородскэнергосетьпроект" №13586ТМ-Т2, лист 99.

\* - Клеммная коробка для счетчика заказывается по требованию "Энергосбыта" и, как правило, устанавливается на двери под счетчиком либо в релейном отсеке в одном из рядов зажимов.

Инд. № подл. Подпись и дата Взам. инв. №

Типовой проект  
407-3-664.03  
Альбом 4



Перечень аппаратуры

Поз. обозначение	Наименование	Кол.	Примечание
Дверь релейного шкафа			
PA1	Амперметр ЭА0702 $\square$ /5A	1	
RIК	Счетчик статический активной и реактивной энергии СЭТ-4ТМ.01.0 (-20 до 55)	1	Характеристики уточняются при заказе
S	Клеммная коробка для счетчика ИК	1	См. **

\* - Зажимы измерительных приборов, подсоединенных до счетчика, должны быть запломбированы.

\*\* - Клеммная коробка для счетчика заказывается по требованию "Энергосбыта" и, как правило, устанавливается на двери под счетчиком либо в релейном отсеке в одном из рядов зажимов.

Настоящий чертеж составлен на основании типовой работы ОАО "Институт Нижегородскэнергосетьпроект" №13586ТМ-Т2, лист 98.

ТП 407 - 3 - 664.03 - ЭПЗ					
Изм.	Колуч.	Лист	№ док	Подпись	Дата
ГИП		Осипов		<i>[Signature]</i>	
Нач.отдела		Осипов		<i>[Signature]</i>	
Зав. гр.		Бобков		<i>[Signature]</i>	
Исполн.		Курилова		<i>[Signature]</i>	
Исполн.		Михеенко		<i>[Signature]</i>	
Распределительный пункт 10(6) кВ с трансформаторной подстанцией 10(6)/0,4 кВ с двумя трансформаторами мощностью до 1000 кВА с камерами КСО-202 производства ОАО "ЧЭАЗ"					
Подключение 2-х элементного счетчика типа СЭТ-4ТМ совместно с измерениями (г-ры тока в 2-х фазах). Схема электрическая принципиальная					
Стадия	Лист	Листов	Проектный институт ГИПРОКОММУНЭНЕРГО г. Иваново		
P	36				

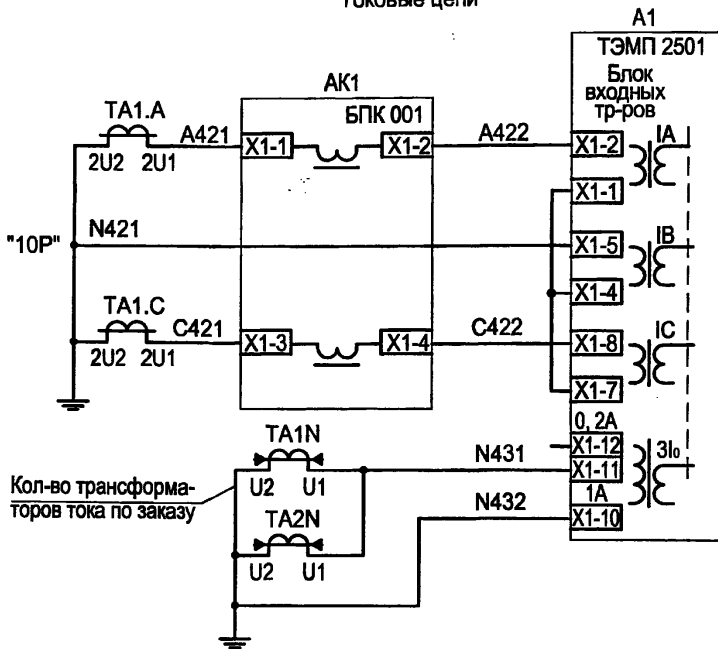
Изм. №	подгр.	Подпись и дата	Взам.инв.№

Привязан					
Инв. №					

11.06.21-04 38

Типовой проект  
407-3 - 664.03  
Альбом 4

Токовые цепи

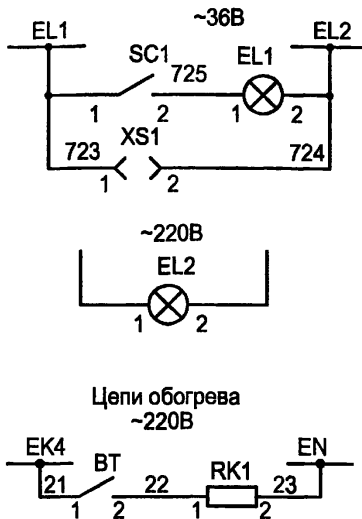


Кол-во трансформа-  
торов тока по заказу

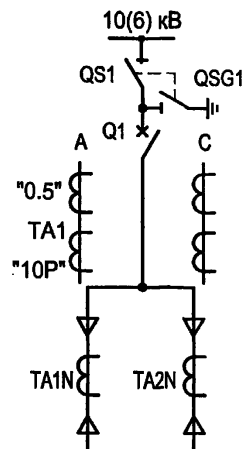
3-х ступенчатая МТЗ,  
защита от  
обрыва фаз,  
измерение тока  
и питание  
БПК 001 по  
токовым  
цепям

Защита от замыканий на землю

Цепи освещения



Поясняющая схема  
Линия 10(6) кВ



вакуумный выключатель ВВ/ТЕЛ с  
БУ/ТЕЛ-12-01А

- резерв  
3-х ступенчатая МТЗ, защита  
от обрыва фаз, измерение  
тока, питание БПК001

- защита от замыканий на  
землю

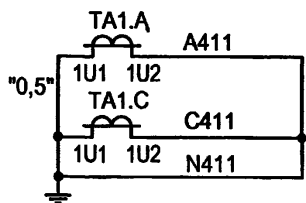
Цепи подключения устройства ТЭМП к АСУ ТП  
(витая пара)

(уточняются при конкретном проектировании)

A1

ТЭМП 2501	
+Rx	X2-9
-Rx	X2-11
+Tx	X2-12
-Tx	X2-14

1. Настоящий чертеж составлен на основании типовой работы ОАО "Институт Нижегородскэнергосетьпроект" № 13590ТМ-Т2 листы 32...38.
2. Газовая защита выполняется только для трансформатора ТМ мощностью 1000 кВА.



Резерв

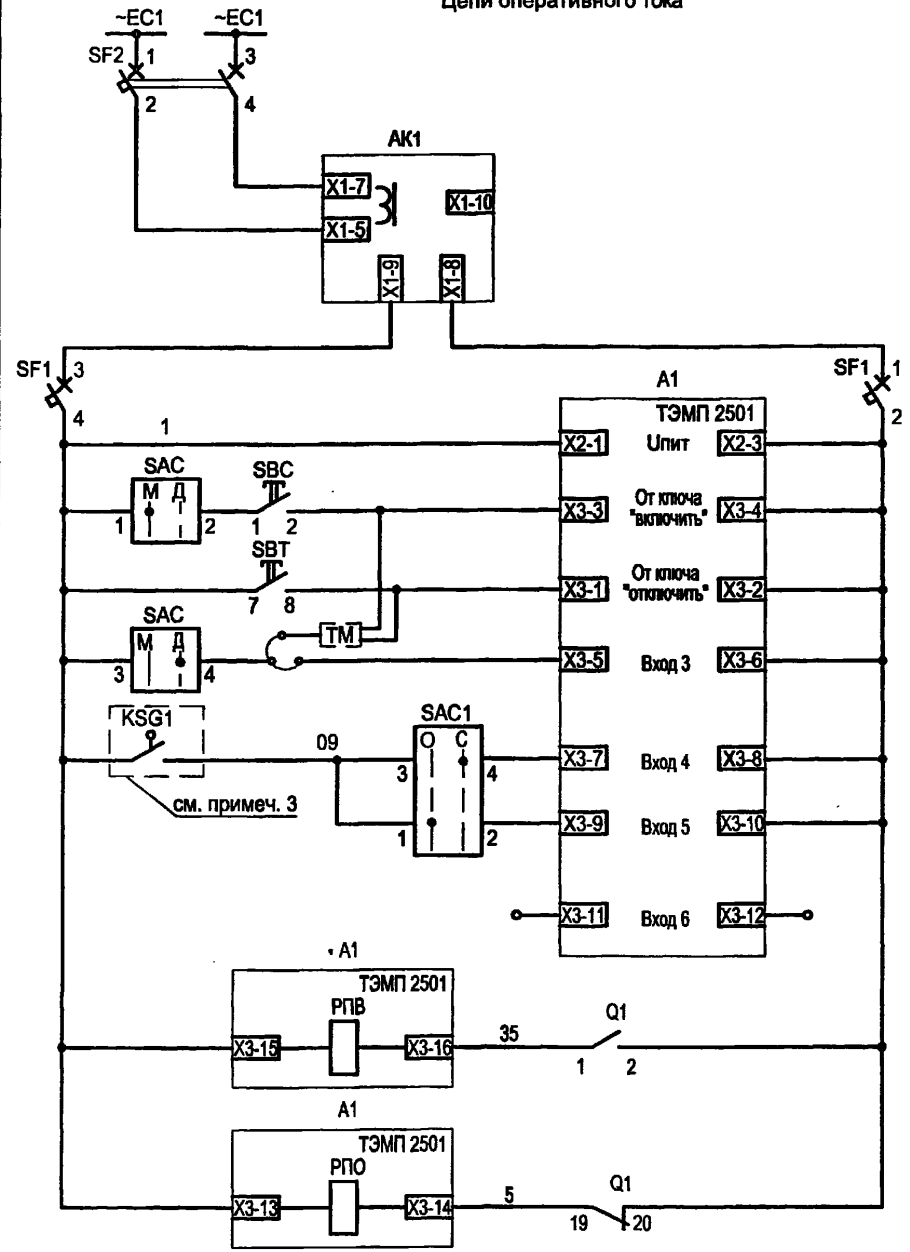
ТП 407 - 3 - 664.03 - ЭПЗ

Изм. № подл. Подпись и дата

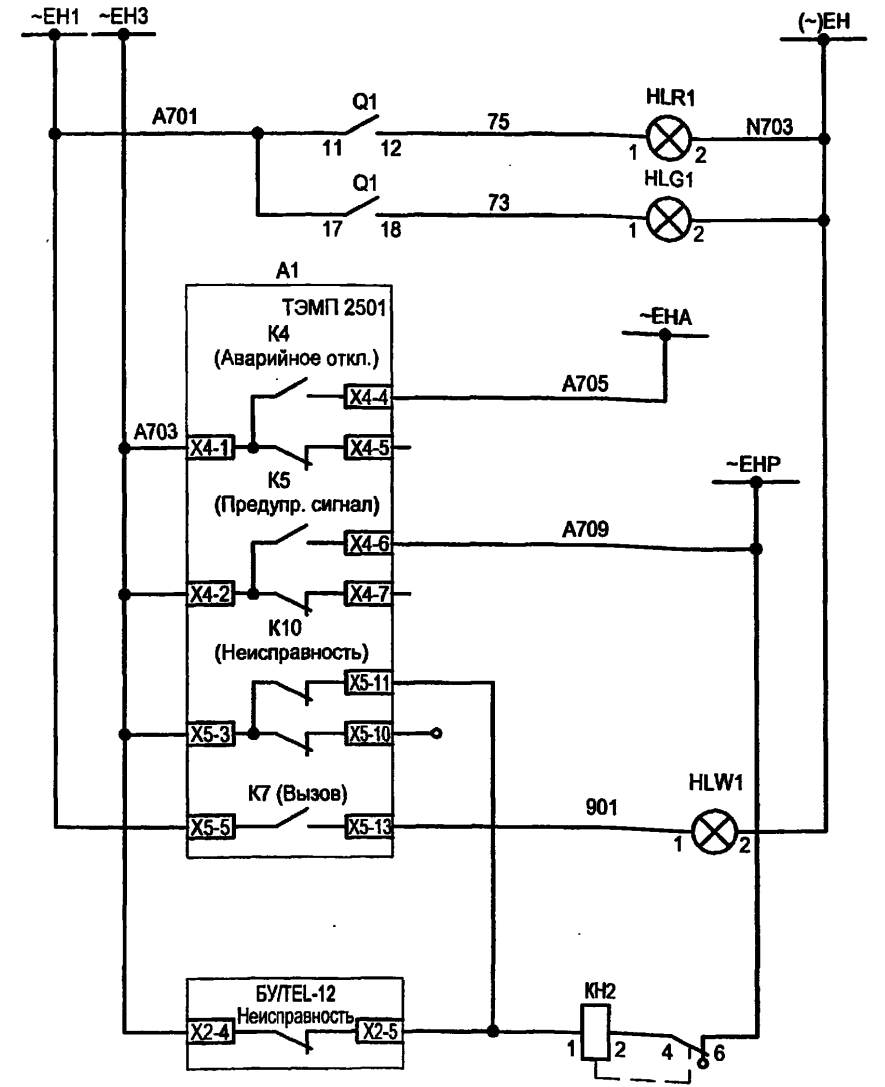
Изм.	Колуч.	Лист	№ док.	Подпись	Дата	Распределительный пункт 10(6) кВ с трансформаторной подстанцией 10(6)/0,4 кВ с двумя трансформаторами мощностью до 1000 кВА с камерами КСО-202 производства ОАО "ЧЭАЗ"	Стадия	Лист	Листов
Привязан	ГИП	Осипов		<i>Осипов</i>			Камера линии 10(6) кВ к трансформатору с устройством ТЭМП 2501. Схема электрическая принципиальная (начало)	Р	37
	Нач.отдела	Осипов				Проектный институт ГИПРОКОММУНЭНЕРГО г. Иваново			
	Зав. гр.	Бобков							
	Исполн.	Курилова							
Инва. №	Исполн.	Рожкова							

Типовой проект  
407-3-664.03  
Альбом 4

Цепи оперативного тока



Цепи сигнализации



Питание устройства БПК 001 по цепям напряжения. Питание по цепям тока - см. токовые цепи
Питание устройства ТЭМП и оперативных цепей
Включение по ТМ и кнопка "включить"
Отключение по ТМ и кнопка "отключить"
Выбор режима местной/АСУТП
Сигнализация
Отключение
Резерв
Реле положения "Включено"
Реле положения "Отключено"

Шинки сигнализации	
Световой сигнал положения выключателя	"Включено" / "Отключено"
Аварийное отключение выключателя с проверкой отключенного состояния внутри устройства ТЭМП	
Реле предупредительной сигнализации	Предупредительная сигнализация
"Неисправность ТЭМП"	
Аварийное отключение и предупредительная сигнализация и лампа "Аварийная ситуация"	
Неисправность ТЭМП, неисправность БУ/ТЕЛ-12-01А	

Инд. № подл.	
Подпись и дата	
Взам. инв. №	

Привязан	
Инв. №	

Изм.	Кол.ч.	Лист	№ док.	Подпись	Дата

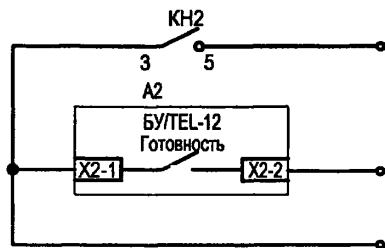
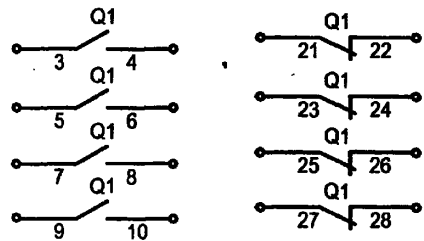
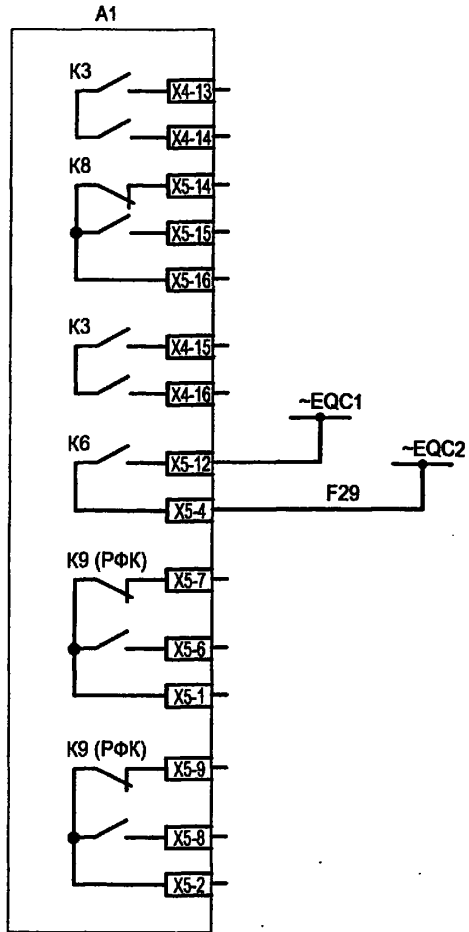
ТП 407-3-664.03 - ЭПЗ

Распределительный пункт 10(6) кВ с трансформаторной подстанцией 10(6)/0,4 кВ с двумя трансформаторами мощностью до 1000 кВА с камерами КСО-202 производства ОАО "ЧЭАЗ"	Стадия	Лист	Листов
Камера линии 10(6) кВ к трансформатору с устройством ТЭМП 2501. Схема электрическая принципиальная (продолжение)	Р	38	
Проектный институт ГИПРОКОММУНЭНЕРГО г. Иваново			

11 00631-04 40



Выходные цепи



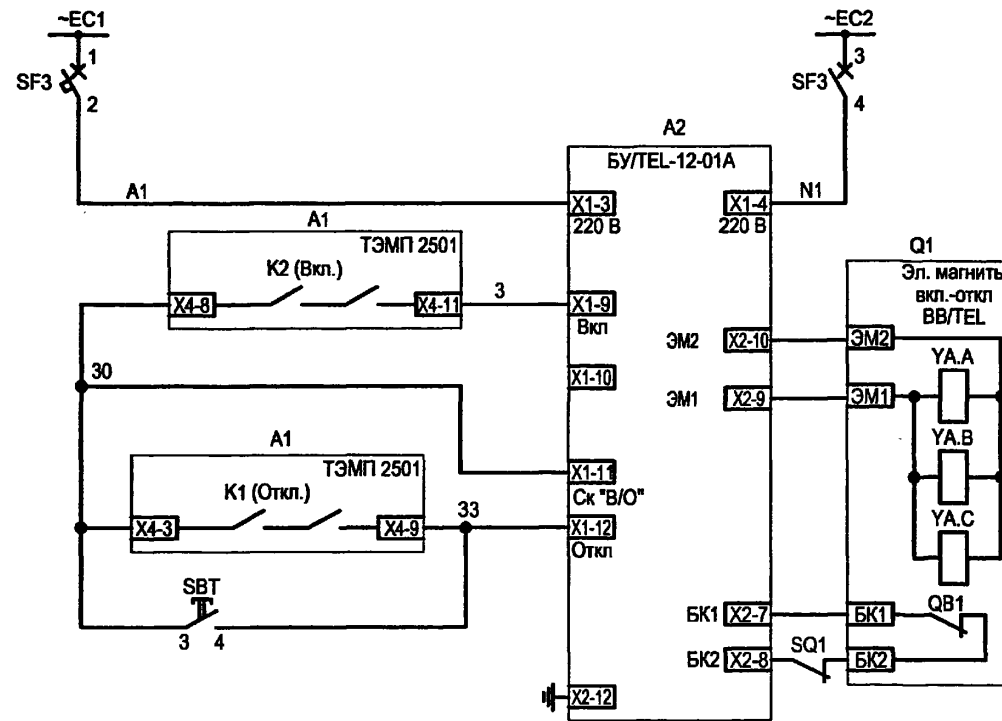
Резерв

Блокировка  
МТЗ СВ  
10(6) кВ  
при КЗ в  
линии 10(6) кВ

Резерв

К устройству  
телемеханики

Цепи включения-отключения выключателя



Шинки  
гарантирован-  
ного питания  
и автомат

Питание  
БУ/TEL-12-01А

Цепь  
включения  
выключателя  
от устройства  
ТЭМП

Цепи  
отключения  
выключателя  
от устройства  
ТЭМП,  
непосред-  
ственное  
отключение

Инд. № подл.	Подпись и дата	Взам. инв. №

						<b>ТП 407-3-664.03 - ЭПЗ</b>		
Изм.	Кол.уч.	Лист	№ док.	Подпись	Дата	Распределительный пункт 10(6) кВ с трансформаторной подстанцией 10(6)/0,4 кВ с двумя трансформаторами мощностью до 1000 кВА с камерами КСО-202 производства ОАО "ЧЭАЗ"		
Привязан	ГИП	Осипов		<i>Osipov</i>		Стадия	Лист	Листов
	Нач.отдела	Осипов				Р	39	
	Зав. гр.	Бобков		<i>Bobkov</i>		Камера линии 10(6) кВ к трансформатору с устройством ТЭМП 2501.Схема электрическая принципиальная (продолжение)		
	Исполн.	Курилова		<i>Kurilova</i>		Проектный институт ГИПРОКОММУНЭНЕРГО г. Иваново		
	Исполн.	Рожкова		<i>Rozhkova</i>				
Инд. №								

Поз. обозначение	Наименование	Кол.	Примечание
SBC	Выключатель кнопочный с цилиндрическим толкателем		
	КУ 201101 УЗ черный	1	
SC1	Выключатель одноклавишный А16-002 УХЛ2	1	
HLG1	Лампа полупроводниковая коммутаторная		
	СКЛ-11-Л-4-220 (зеленая)	1	
HLR1	Лампа полупроводниковая коммутаторная		
	СКЛ-11-К-4-220 (красная)	1	
HLW1	Лампа полупроводниковая коммутаторная		
	СКЛ-11-Ж-4-220 (желтая)	1	
A1	Микропроцессорное устройство ТЭМП 2501	1	
SAC, SAC1	Переключатель коммутационный ПК16-12-И0101 УЗ	2	
KH2	Реле указательное РЭУ11-11-5-40УЗ 0,1 А 50 Гц	1	
XS1	Розетка РА6-001УХЛ2	1	
SBT	Толкатель плоский 8 LP2T В104 (красный)	1	

Поз. обозначение	Наименование	Кол.	Примечание
	Монтажный переходник 8 LP2T AU120	1	
	Контактная группа 1НО 8 LM2T C10 12В	1	
	Контактная группа 1НО опереж. замыкание 8 LM2T C10А 220В	1	
	Держатель этикеток 8 LM2T AU100	1	
	Кольцо уплотнительное 8 LM2T AU170	1	
	Этикетка без надписи 8 LM2T AU206	1	
Релейный шкаф			
A2	Блок управления выключателя ВВ/ТЕL	1	
	БУ/ТЕL-100/220-12-01А		
AK1	Блок питания комбинированный БПК-001	1	
SF1	Выключатель автоматический С32Н-DC 2Р		
	In=2А, отс=(5,5-8,8)In	1	
SF2	Выключатель автоматический АП50Б2МТ УЗ.1 2,5х3,5 2П	1	

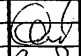
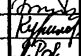
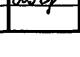

Инв. № подл.

Подпись и дата

Взам. инв. №

Привязан

Инв. №

Изм.	Колуч.	Лист	№ док.	Подпись	Дата
ГИП	Осипов				
Нач. отдела	Осипов				
Зав. гр.	Бобков				
Исполн.	Курилова				
Исполн.	Рожкова				

ТП 407 - 3 - 664.03 - ЭПЗ

Распределительный пункт 10(6) кВ с трансформаторной подстанцией 10(6)/0,4 кВ с двумя трансформаторами мощностью до 1000 кВА с камерами КСО-202 производства ОАО "ЧЭАЗ"			Стадия	Лист	Листов
Камера линии 10(6) кВ к трансформатору с устройством ТЭМП 2501. Схема электрическая принципиальная (продолжение)			Р	40	
			Проектный институт ГИПРОКОММУНЭНЕРГО г. Иваново		

Формат А3


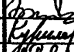


400631-04 42

Типовой проект  
407-3-664.03  
Альбом 4

Типовой проект  
407-3-664.03  
Альбом 4

Поз. обозначение	Наименование	Кол.	Примечание
SF3	Выключатель автоматический АП50Б2МТ У3.1 1,6x10 2П	1	
EL1	Лампа МО36-25 с патроном Е27Ф-034 У4	1	
EL2	Светильник ТЛ-3013 18 Вт	1	
BT	Термовыключатель биметаллический ТВБ-10 (-5, +5)	1	
RK1	Электронагреватель ЭН-0,06/0,08-220	1	
ТА1.А,ТА1.С	Трансформатор тока ТЛК10 <input type="checkbox"/> /5А	2	тип уточняется при конкретном проектировании
ТА1.Н,ТА1.Н	Трансформатор тока ТДЗЛ-0,66 <input type="checkbox"/>		тип уточняется при конкретном проектировании
Q1	Выключатель вакуумный ВВ/TEL-10	1	

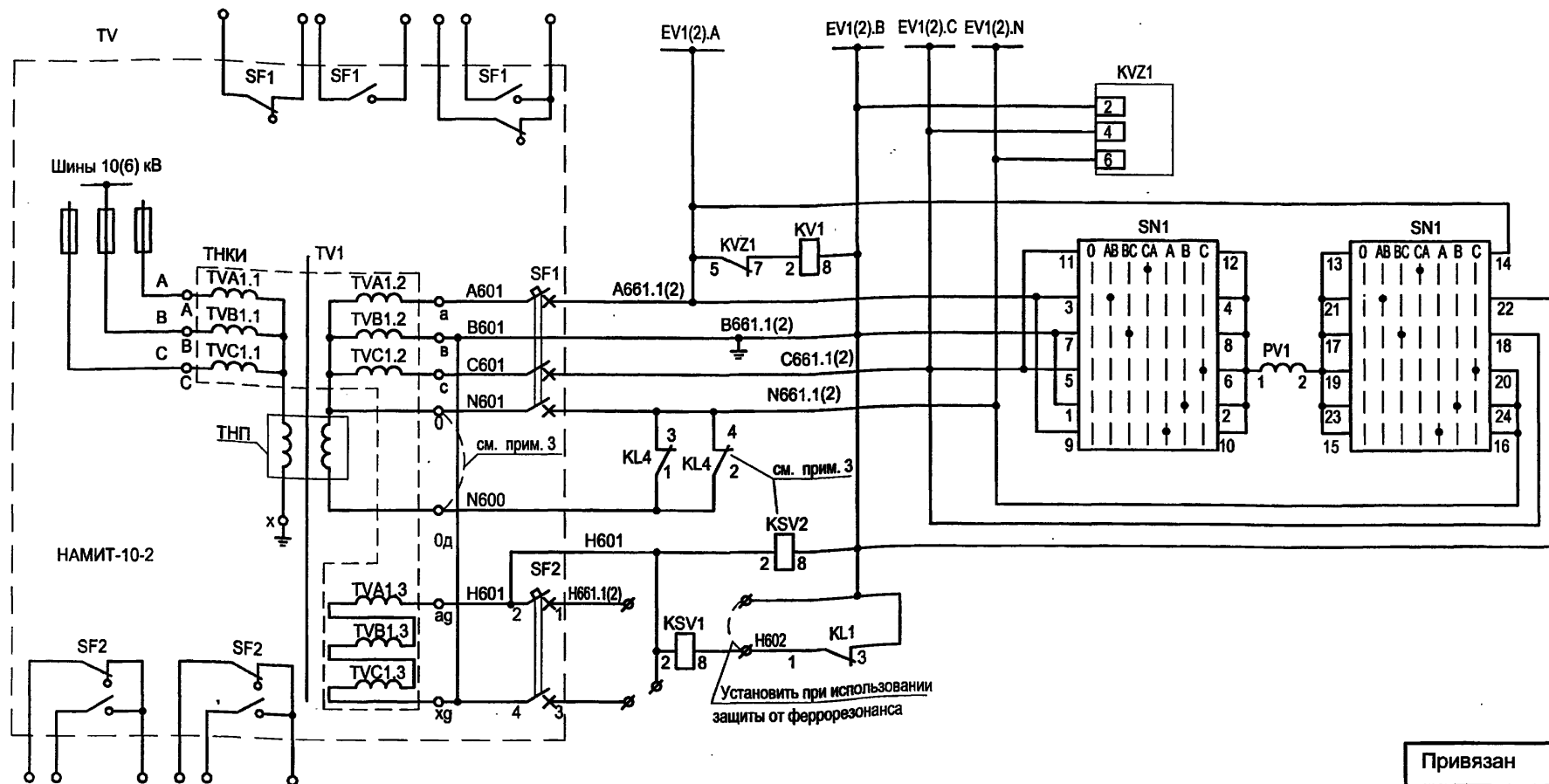
Изм. № подл. Подпись и дата Взам. инв. №

						ТП 407 - 3 - 664.03 - ЭПЗ						
Изм.	Колуч.	Лист	№ док.	Подпись	Дата							
Привязан						ГИП	Осипов		Распределительный пункт 10(6) кВ с трансформаторной подстанцией 10(6)0,4 кВ с двумя трансформаторами мощностью до 1000 кВА с камерами КСО-202 производства ОАО "ЧЭАЗ"	Стадия	Лист	Листов
						Нач.отдела	Осипов			Р	41	
						Зав. гр.	Бобков					
						Исполн.	Курилова		Камера линии 10(6) кВ к трансформатору с устройством ТЭМП 2501. Схема	Проектный институт ГИПРОКМУНЭНЕРГО г. Иваново		
						Исполн.	Рожкова		электрическая принципиальная (окончание)			
Инв. №												

Формат А3

Ц.00631-04 43

Цепи напряжения



- Шинки напряжения
- Реле-фильтр напряжения
- Реле контроля напряжения
- Контроль изоляции
- Цепи защиты от феррорезонансных процессов
- Реле сигнализации замыканий на землю в сети 10(6) кВ

Привязан			
Инв. №			

1. Настоящий чертёж составлен на основании типового проекта ОАО "Институт Нижегородскэнергосетьпроект" №13590ТМ-Т1, листы 63...68.
  2. Ряды зажимов камеры см. чертёж №407-3-664.03-ЭПЗ листы 58,59.
  3. При включении трансформатора в сети, где суммарная длина воздушных линий не более 60км, а кабельных не более 3км, т.е. в условиях возможности возникновения феррорезонанса, а также в случае возникновения феррорезонанса при включении на ненагруженные (холостые) шины следует использовать схему защиты от феррорезонанса с дополнительной установкой реле KSV2 и KL4.
- При включении трансформатора в условиях, исключающих возникновение феррорезонанса, необходимо замкнуть выводы "0" и "0д" (перемычка входит в комплект поставки), чтобы ограничить ток однофазного замыкания до безопасного значения (с 1,5ном до 1ном трансформатора).

ТП 407 - 3 - 664.03 - ЭПЗ					
Изм.	Колуч.	Лист	№ док	Подпись	Дата
ГИП	Осипов			<i>[Signature]</i>	
Нач.отдела	Осипов			<i>[Signature]</i>	
Зав. гр.	Бобков			<i>[Signature]</i>	
Исполн.	Курилова			<i>[Signature]</i>	
Исполн.	Михеенко			<i>[Signature]</i>	
Распределительный пункт 10(6) кВ с трансформаторной подстанцией 10(6)0,4 кВ с двумя трансформаторами мощностью до 1000 кВА с камерами КСО-202 производства ОАО "ЧЭАЗ"					
			Стадия	Лист	Листов
			Р	42	
Камера шинного ТН 10(6) кВ типа НАМИТ-10-2 Схема электрическая принципиальная (начало)					
Проектный институт ГИПРОКОММУНЭНЕРГО г. Иваново					

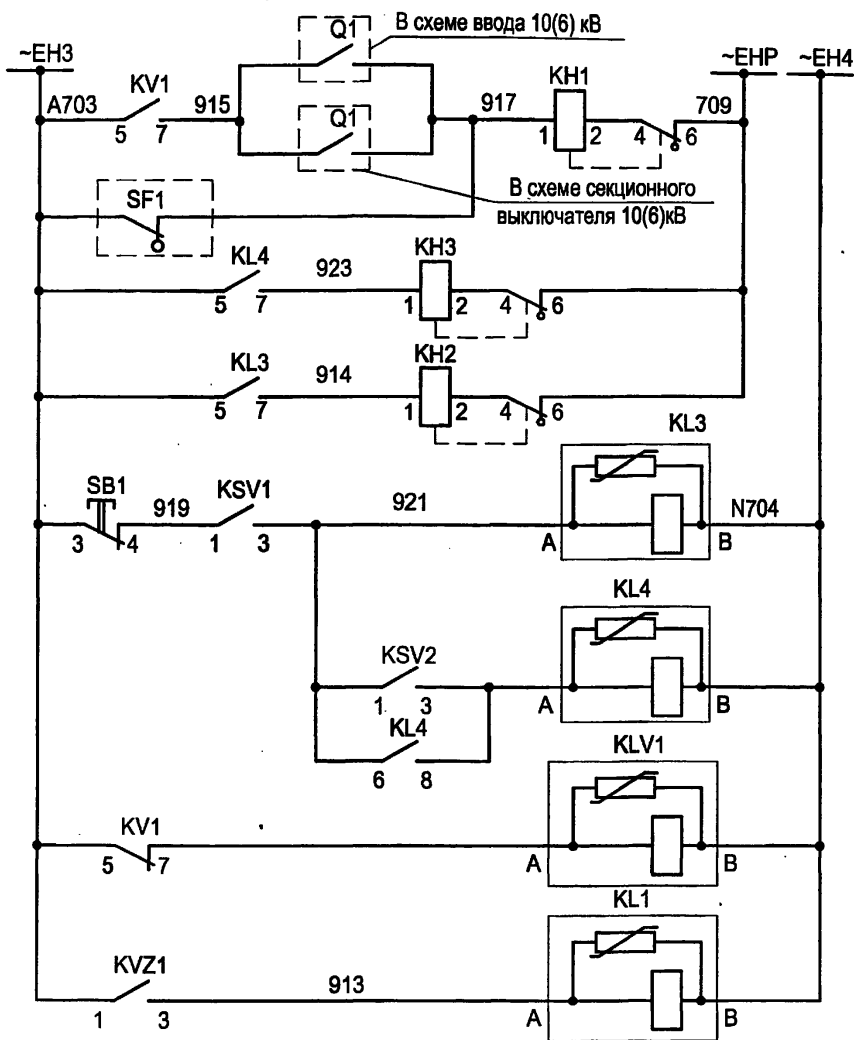
Формат А3

11.00.631-04 44

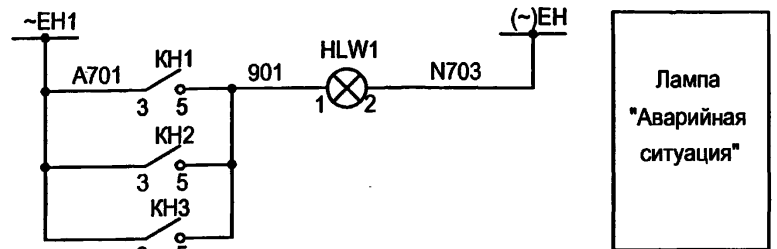
Типовой проект  
 407-3-664.03  
 Альбом 4

Инв. № подл.    Подпись и дата    Взам. инв. №

Цепи сигнализации



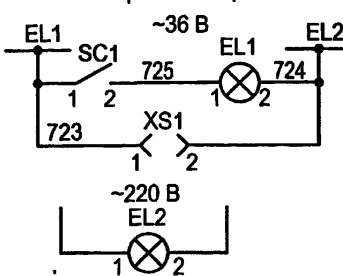
Шинки сигнализации
"Неисправность цепей напряжения"
"Работа защиты от феррорезонанса"
Сигнал "Земля в сети 10(6) кВ"
Защита ТН при феррорезонансе
Реле-повторитель реле контроля напряжения
Реле-повторитель реле-фильтра напряжения



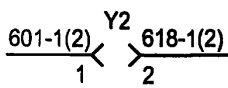
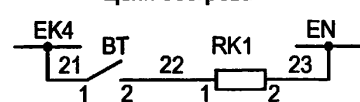
Выходные цепи



Цепи освещения



Цепи обогрева



В схему оперативной блокировки

				<b>ТП 407 - 3 - 664.03 - ЭПЗ</b>		
Изм.	Колуч.	Лист	№ док.	Подпись	Дата	Распределительный пункт 10(6) кВ с трансформаторной подстанцией 10(6)/0,4 кВ с двумя трансформаторами мощностью до 1000 кВА с камерами КСО-202 производства ОАО "ЧЭАЗ"
						Камера шинного ТН 10(6) кВ типа НАМИТ-10-2
						Схема электрическая принципиальная (продолжение)
ГИП	Осипов					Стадия
Нач. отдела	Осипов					Лист
Зав. гр.	Бобков					Листов
Исполн.	Курилова					Р
Исполн.	Михеенко					43
						Проектный институт ГИПРОКОММУНЭНЕРГО г. Иваново

Типовой проект  
407-3-664.03  
Альбом 4

Изм. № подл. Подпись и дата Взам. инв. №

400631-04 45

Поз. обозначение	Наименование	Кол.	Примечание
PV1	Вольтметр Э-365-1 /0,1 кВ	1	
SB	Выключатель кнопочный ВК42-15-202011-00 УХЛ4 2,5 Акр	1	
SB1	Выключатель кнопочный с цилиндрическим толкателем КЕ 011 УЗ исп. 3 красн.	1	
HLW1	Лампа полупроводниковая коммутаторная СКЛ-11-А-Б-П-2-220 (белая)	1	
SN1	Переключатель коммутационный ПК16-12-М6016 УЗ	1	
КН1, КН2, КН3	Реле указательное РЭУ11-11-5-40УЗ; 0.1А 50Гц	3	
EL2	Светильник ТЛ 3013 18W	1	
EL1	Лампа М036-25 с патроном Е27Ф-034У4	1	
RK1	Резистор постоянный проволочный С5-35В-100 620 Ом	1	
KSV1	Реле напряжения РН-53/60Д УХЛ4, 15-60В, 50Гц ЗП	1	

Поз. обозначение	Наименование	Кол.	Примечание
KSV2	Реле напряжения РН-53/200 УХЛ4, 50-200В, 50Гц ЗП	1	
KV1	Реле напряжения РН-54/160 УХЛ4 40-160В 50Гц ЗП		
KVZ1	Реле напряжения обратной последовательности РНФ-1М УХЛ4 50 Гц ЗП	1	
KL1, KLV1, KL3, KL4,	Реле промежуточное РЭП36-21-42 ЗП 220В, 50Гц	4	
XS1	Розетка РА6-001 УХЛ2	1	
BT	Термовыключатель биметаллический ТВБ-10 (-5. +5)	1	

Типовой проект  
407-3 - 664.03  
Альбом 4

Изм. № подл. Подпись и дата Взам. инв. №

Привязан

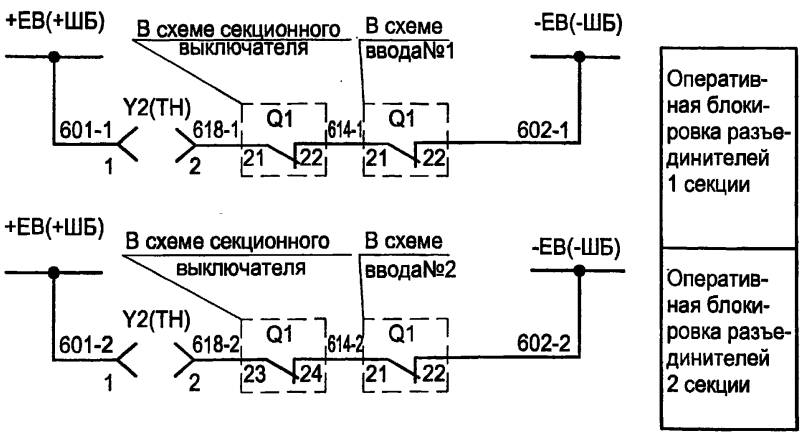
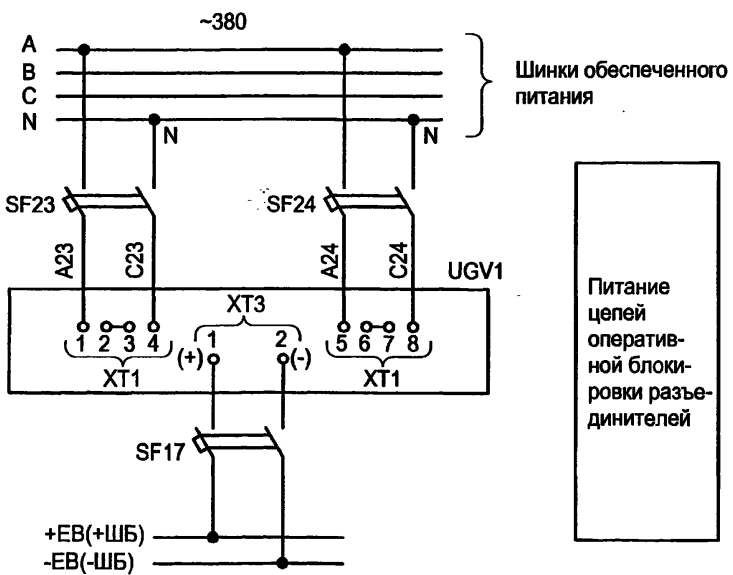
Инв. №

Изм.	Колуч.	Лист	№ док.	Подпись	Дата	ТП 407 - 3 - 664.03 - ЭПЗ			
						Распределительный пункт 10(6) кВ с трансформаторной подстанцией 10(6)/0.4 кВ с двумя трансформаторами мощностью до 1000 кВА с камерами КСО-202 производства ОАО "ЧЭАЗ"	Стадия	Лист	Листов
						Камера шинного ТН 10(6) кВ типа НАМИТ-10-2 Схема электрическая принципиальная (окончание)	Р	44	
							Проектный институт ГИПРОКМУНЭНЕРГО г. Иваново		

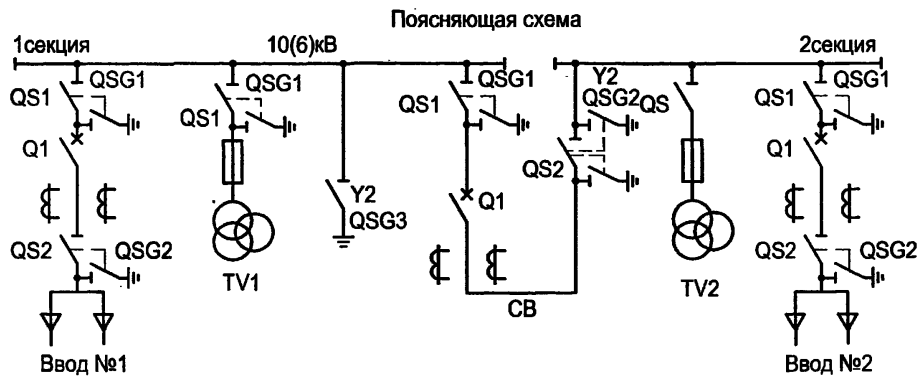
Формат А3

11.00.431.011.00

Типовой проект  
407-3 - 664.03  
Альбом 4



Марка поз.	Обозначение	Наименование	Кол.	Масса ед.	Прим.
Камера № 20 щита собственных нужд					
SF17	TU16-522.139-78	Выключатель АП50Б-2МТУЗ	1		4x3,5Ином
SF23,SF24	TU16-522.139-78	Выключатель АП50Б-2МТУЗ	2		4x10Ином
UGV1		Блок питания комбинированный БПК-2	1		
Камера № 4(6) трансформатора напряжения					
Y2		Замок ЗБ-1МУ2	1		
-		Ключ КЭЗ-1МУ2	1		один на РП
Камера № 5 секционного выключателя					
Q1		Блок-контакты выключателя	1		
Камера № 2 (9) ввода №1(2)					
Q1		Блок-контакты выключателя	1		



Изм.	Кол.уч.	Лист	№ док.	Подпись	Дата

ТП 407 - 3 - 664.03 - ЭПЗ					
Изм.	Кол.уч.	Лист	№ док.	Подпись	Дата
Изм.	Кол.уч.	Лист	№ док.	Подпись	Дата

Привязан	ГИП	Осипов	Распределительный пункт 10(6) кВ с трансформаторной подстанцией 10(6)/0,4 кВ с двумя трансформаторами мощностью до 1000 кВА с камерами КСО-202 производства ОАО "ЧЭАЗ"	Стадия	Лист	Листов
	Нач.отдела	Осипов		Р	45	
	Зав. гр.	Бобков				
	Исполн.	Курилова				
	Исполн.	Рожкова				
Инв. №						

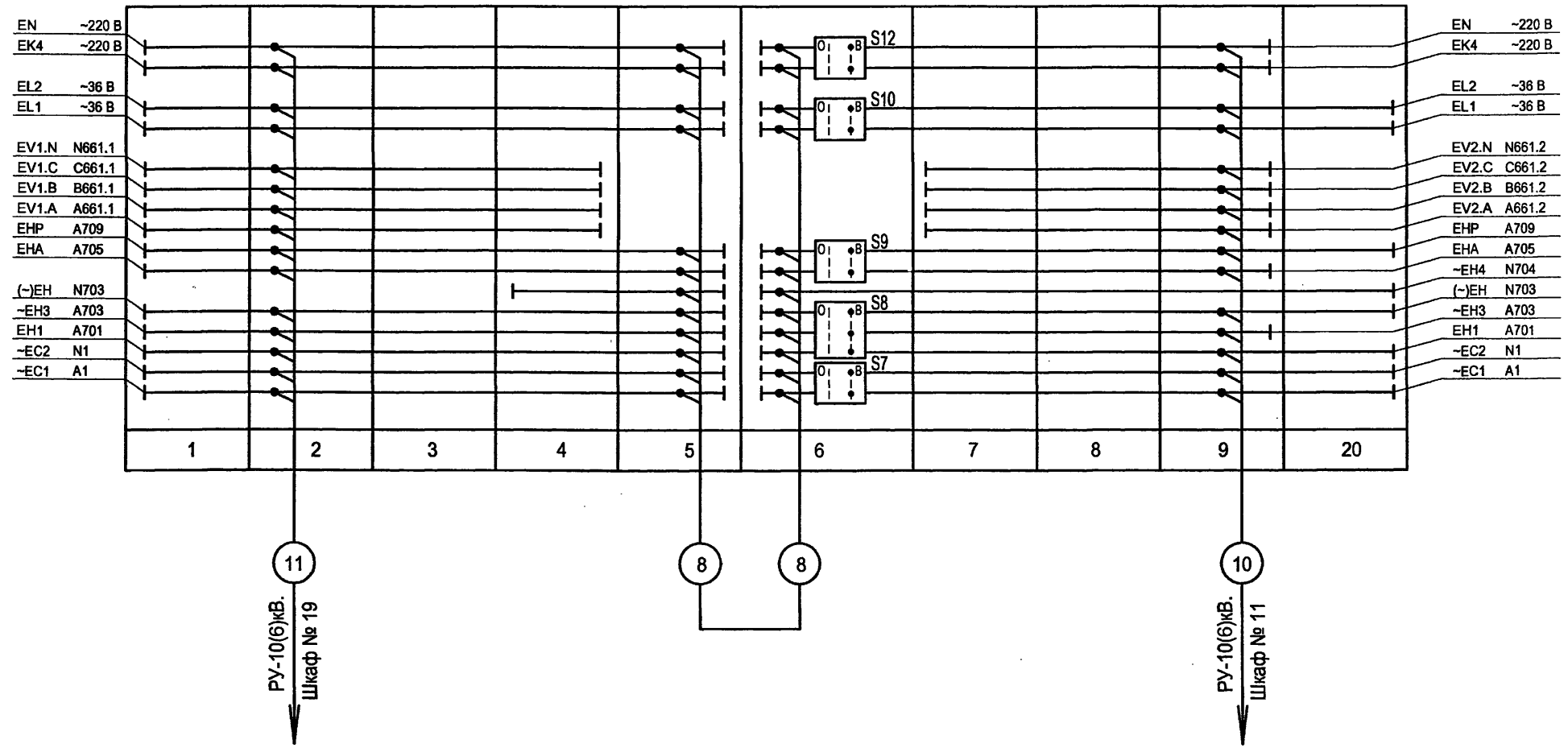
Схема оперативной блокировки разъединителей

Проектный институт ГИПРОКММУНЭНЕРГО г. Иваново

Формат А3

400631-04 44

РУ-10(6) кВ



Типовой проект  
407 - 3 - 664.03  
Альбом 4

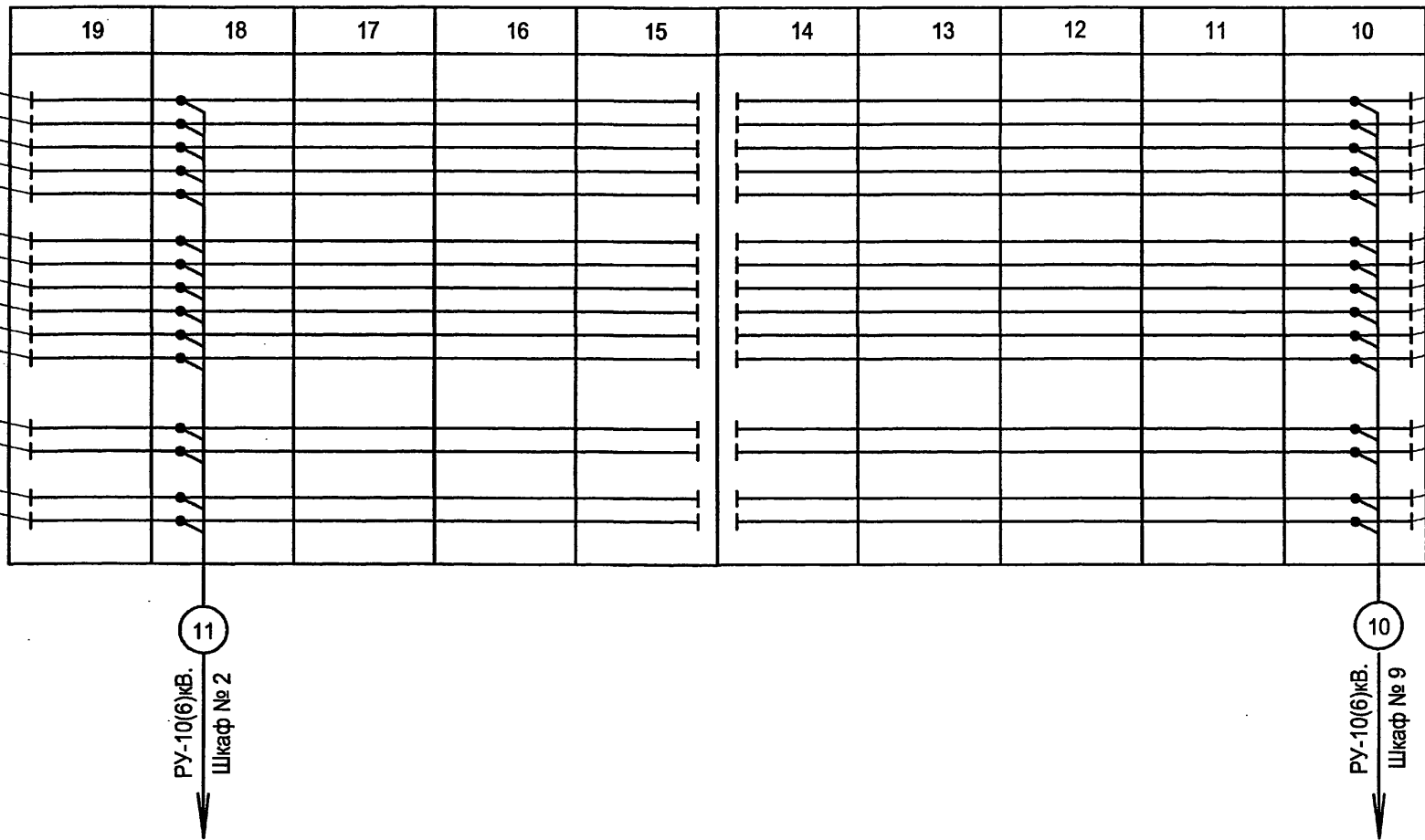
Инв. № подл.	Подпись и дата	Взам. инв. №

Изм.						ТП 407 - 3 - 664.03 - ЭПЗ								
Колуч.						Распределительный пункт 10(6) кВ с трансформаторной подстанцией 10(6)У0,4 кВ с двумя трансформаторами мощностью до 1000 кВА с камерами КСО-202 производства ОАО "ЧЭАЗ"								
Лист						Стадия			Лист			Листов		
№ док.						Р			46					
Подпись						Проектный институт ГИПРОКОММУНЭНЕРГО г. Иваново								
Дата						РУ-10(6) кВ. План шинок (начало)								
Привязан						Формат А3								
Исполн.						Инв. №								

Ц00631-04 48



РУ-10(6) кВ



Типовой проект  
407 - 3 - 664.03  
Альбом 4

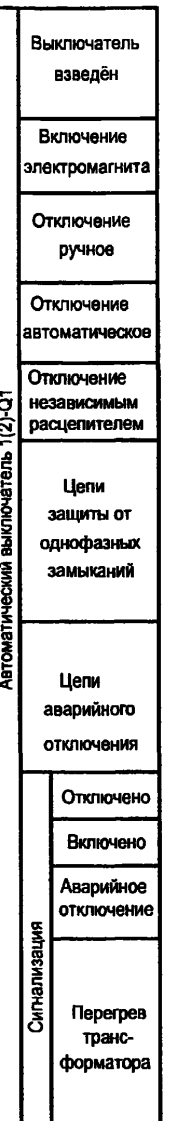
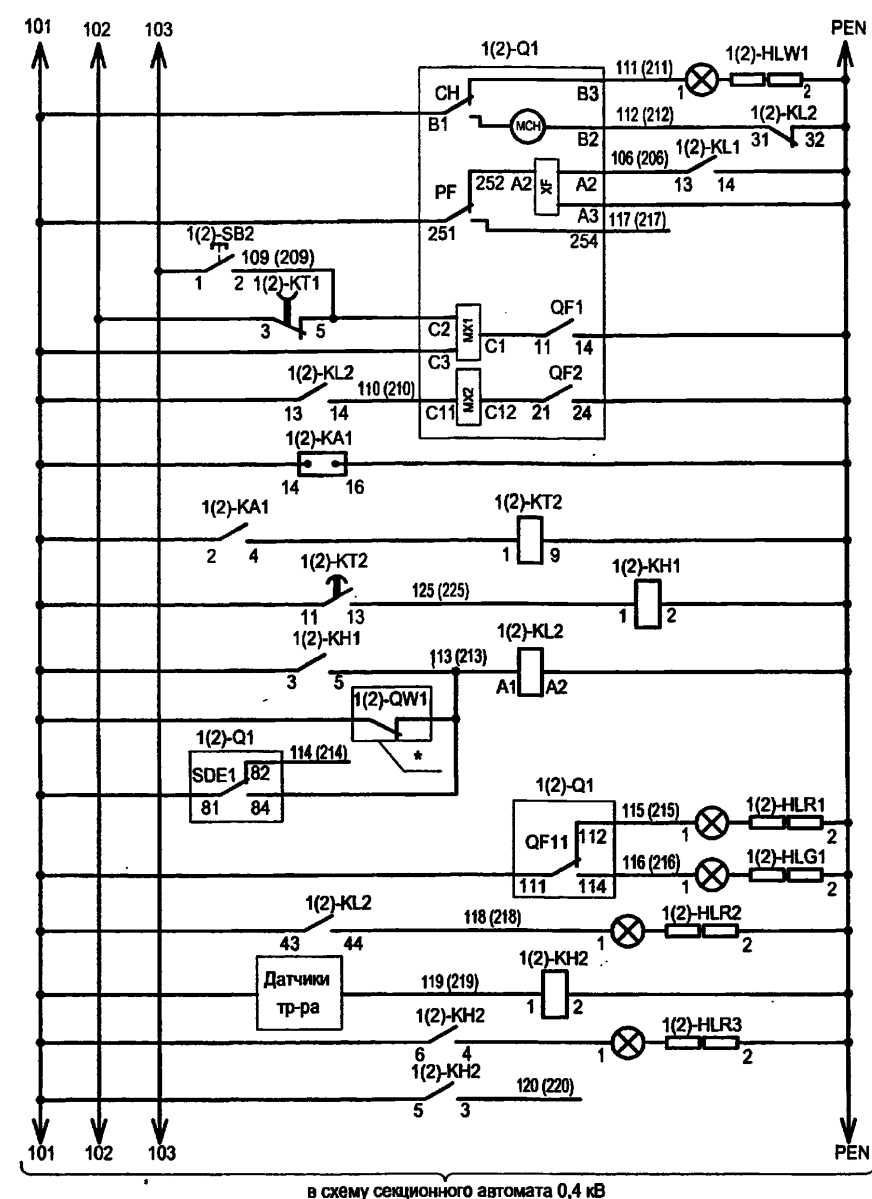
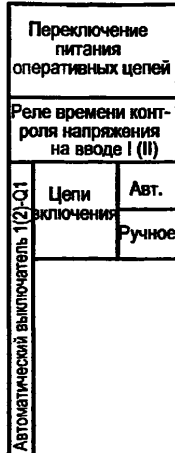
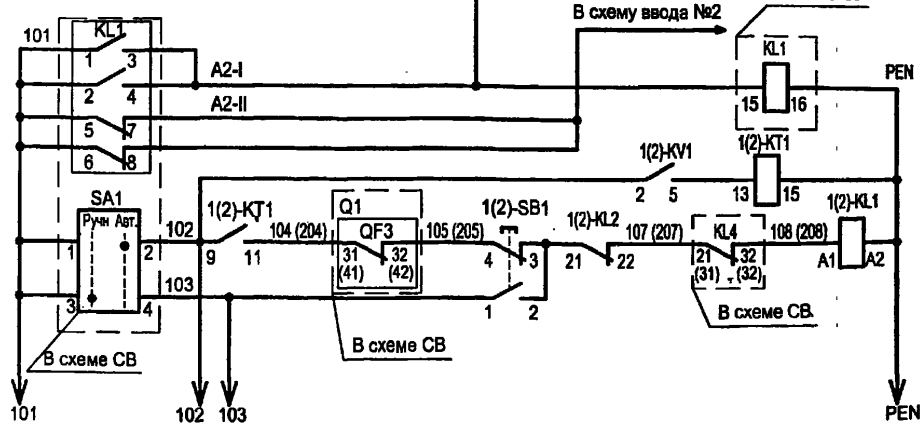
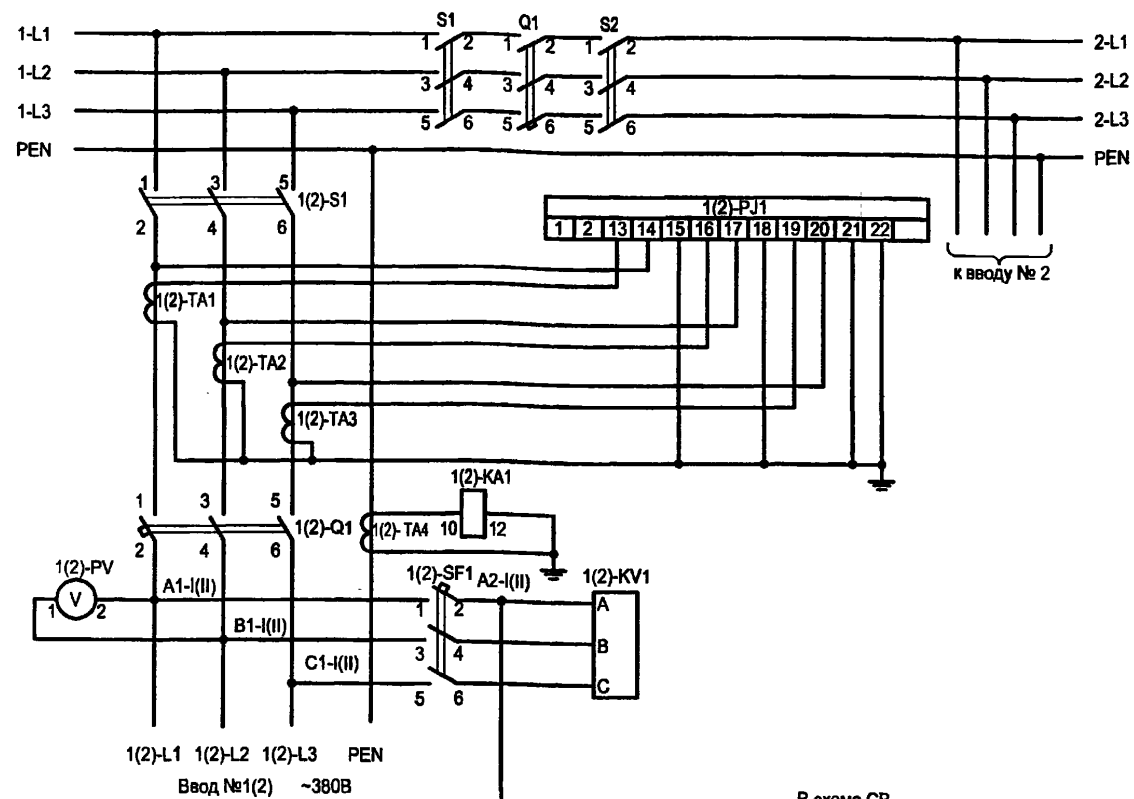
Инв. № подл.	Подпись и дата	Взам. инв. №

Изм.						ТП 407 - 3 - 664.03 - ЭПЗ					
Колуч.											
Лист											
№ док.											
Подпись											
Дата											
Привязан						Распределительный пункт 10(6) кВ с трансформаторной подстанцией 10(6)/0,4 кВ с двумя трансформаторами мощностью до 1000 кВА с камерами КСО-202 производства ОАО "ЧЭАЗ"					
ГИП						Осипов					
Нач. отдела						Осипов					
Зав. гр.						Бобков					
Исполн.						Курилова					
Исполн.						Рожкова					
Инв. №						РУ-10(6) кВ. План шинок (окончание)					
Стадия			Лист			Листов			Проектный институт ГИПРОКОММУНЭНЕРГО г. Иваново		
Р			47								

Формат А3

Ц.00631-04 49

Типовой проект  
407-3-664.03  
Альбом 4



- Настоящий чертёж составлен на основании заводских чертежей ОАО "ЧЭАЗ".
- Ряды зажимов панелей см. чертёж №407-3-664.03 ЭПЗ лист 60.
- \* - Блок-контакты выключателей высоковольтного ввода I и II.

Изн. № подл.	
Подпись и дата	
Взам. инв. №	

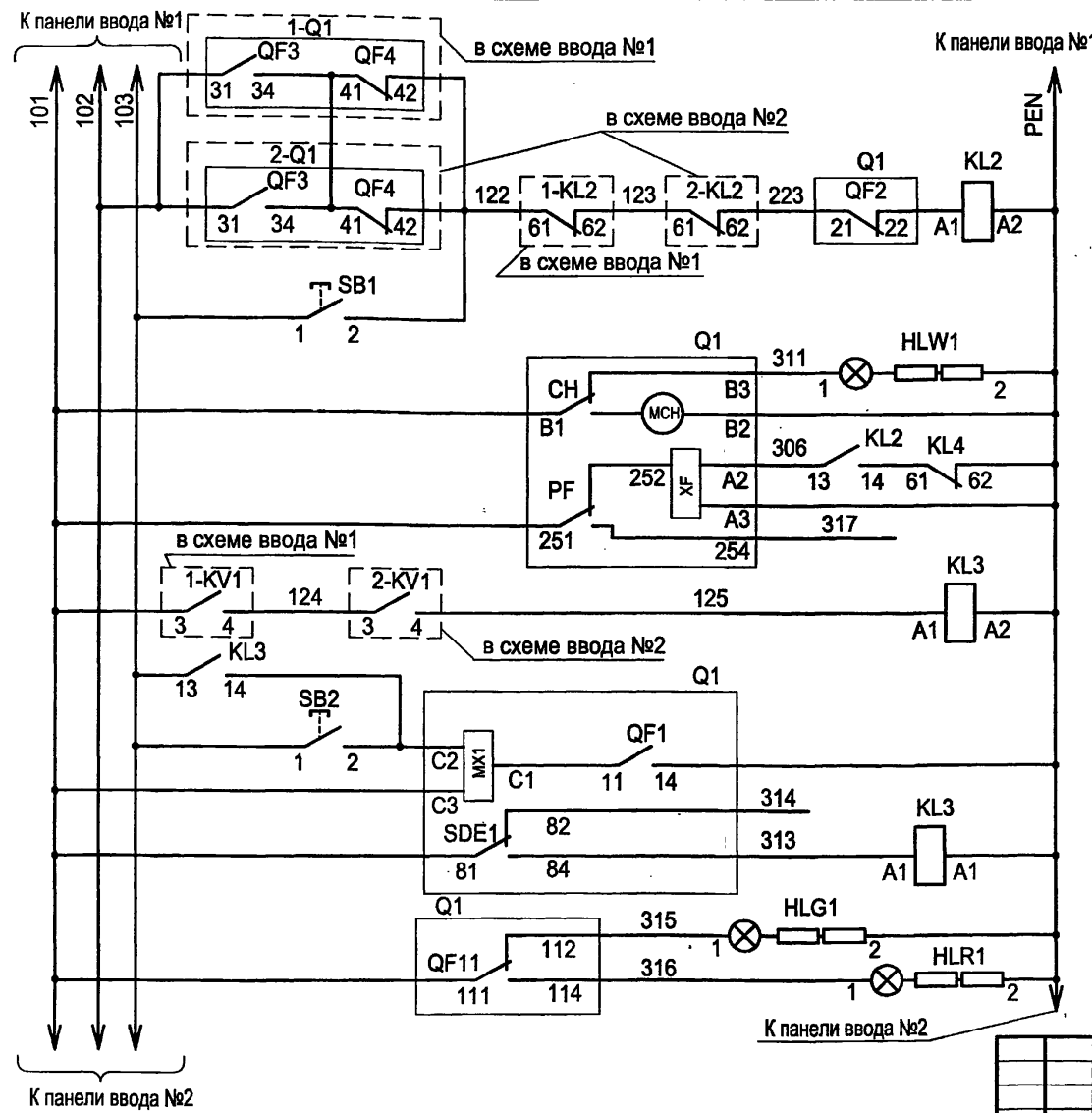
Привязан	ГИП	Осипов
	Нач. отдела	Осипов
	Зав. гр.	Бобков
	Исполн.	Курилова
	Исполн.	Михеенко
Инв. №	Исполн.	Ильина

Изм.	Кол.уч.	Лист	№ док.	Подпись	Дата

ТП 407-3-664.03-ЭПЗ			
Распределительный пункт 10(6) кВ с трансформаторной подстанцией 10(6)/0,4 кВ с двумя трансформаторами мощностью до 1000 кВА с камерами КСО-202 производства ОАО "ЧЭАЗ"	Стадия	Лист	Листов
Ввод 0,4 кВ трансформатора. Схема электрическая принципиальная	Р	48	
Проектный институт ГИПРОКОММУНЭНЕРГО г. Иваново			

420631-04 50

Типовой проект  
407-3-664.03  
Альбом 4



Цели выключения	Автоматическое
	Ручное
Выключатель взведен	
Включение электромагнита	
Отключение автоматическое	
Отключение ручное	
Отключение аварийное	
Сигнализация	Отключено
	Включено

Привязан			
Инв. №			

Изм. №	подл.	Дата	Взам. инв. №

1. Настоящий чертеж составлен на основании заводских чертежей ОАО "ЧЭАЗ".
2. Ряд зажимов панели см. чертеж №407-3-664.03 ЭПЗ лист 61.

Изм.	Колуч.	Лист	№ док.	Подпись	Дата
ГИП	Осипов			<i>[Signature]</i>	
Нач. отдела	Осипов			<i>[Signature]</i>	
Зав. гр.	Бобков			<i>[Signature]</i>	
Исполн.	Курилова			<i>[Signature]</i>	
Исполн.	Михеенко			<i>[Signature]</i>	

<b>ТП 407 - 3 - 664.03 - ЭПЗ</b>					
Распределительный пункт 10(6) кВ с трансформаторной подстанцией 10(6)/0,4 кВ с двумя трансформаторами мощностью до 1000 кВА с камерами КСО-202 производства ОАО "ЧЭАЗ"					
Стадия	Лист	Листов	Проектный институт ГИПРОКОММУНЭНЕРГО г. Иваново		
Р	49				

Формат А3

400631-04 57

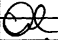
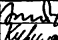
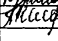
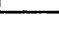
Позиц. обознач.	Наименование	Кол.	Примечание
Панель ввода 1(2) №3(5)			
1(2)-S1	Выключатель-разъединитель PE19-44-31120-00УХЛ3	1	
1(2)-Q1	Выключатель Masterpact NW20, Iном=2000А	1	см.опросный лист
1(2)-ТА1,ТА2,ТА3	Трансформатор тока ТШЛ-0,66с-1У2 2000/5	3	
1(2)-ТА4	Трансформатор тока ТШН-0,66 1500/5А	1	
1(2)-PI1	СчётчикСЭТ4ТМ02.2, Iном=3*120-230/380, Iном=5(7,5)А, кл.точн.0,5	1	ЖКИ PrW
1(2)-KA1	Реле PCT11-19-1УХЛ4, ~220В	1	
1(2)-PV1	Вольтметр ЭВ0702,0...500В	1	
1(2)-SF1	Выключатель ВА21-29-321110-00У3, ~380В, 16Ах3	1	
1(2)-KV1	Реле РОФ-11УХЛ3, ~380В, 2п, 1..10с	1	
1(2)-КТ1	Реле РВОЗУХЛ4, ~220В, 1..20с	1	
1(2)-SB1	Выключатель КУ111101У3, толк.чёрный	1	
1(2)-SB2	Выключатель КУ111201У3, толк.красный	1	
1(2)-KL1, KL2	Реле РЭВ2220У3, ~220В, 2з2р	2	
1(2)-HLW1	Арматура светосигнальная, ~220В, белая	1	
1(2)-КТ2	Реле РВ01УХЛ4, ~220В, 1..50с	1	
1(2)-KH1	Реле РУ21УХЛ4, ~220В, 1з1р	1	
1(2)-KH2	Реле РУ21УХЛ4, ~220В, 2з	1	
1(2)-HLR1, HLR2, HLR3	Арматура светосигнальная, ~220В, красная	3	
1(2)-HLG1	Арматура светосигнальная, ~220В, зелёная	1	

Привязан

Инв. №

ТП 407 - 3 - 664.03 - ЭП3

Изм. Колуч. Лист № док. Подпись Дата

Изм.	Колуч.	Лист	№ док.	Подпись	Дата
ГИП	Осипов				
Нач. отдела	Осипов				
Зав. гр.	Бобков				
Исполн.	Курилова				
Исполн.	Ильина				

Распределительный пункт 10(6) кВ с трансформаторной подстанцией 10(6)/0,4 кВ с двумя трансформаторами мощностью до 1000 кВА с камерами КСО-202 производства ОАО "ЧЭАЗ"

Стадия	Лист	Листов
Р	50	

Ввод 0,4 кВ трансформатора  
Перечень аппаратуры

Проектный институт  
ГИПРОКОММУНЭНЕРГО  
г. Иваново

Формат А4

Позиц. обознач.	Наименование	Кол.	Примечание
Панель секционирования №4			
KL1	Реле промежуточное РП16-7ЗУХЛ4, ~220В, 4з2р	1	
KL2, KL3, KL4	Реле РЭВ 2220УХЛ4, ~220В, 2з2р	3	
SA1	Переключатель КУ110121У3, 1з1р	1	
SB1	Кнопка КУ111101У3, толк.чёрный	1	
SB2	Кнопка КУ111201У3, толк.красный	1	
HLG1	Арматура светосигнальная, ~220В, зелёная	1	
HLR1	Арматура светосигнальная, ~220В, красная	1	
HLW1	Арматура светосигнальная, ~220В, белая	1	
S1, S2	Выключатель-разъединитель PE19-43-31120-00УХЛ3	2	
Q1	Выключатель автоматический Masterpact NW16, Iном=1600А	1	см. опросный лист

Привязан

Инв. №

ТП 407 - 3 - 664.03 - ЭП3

Изм. Колуч. Лист № док. Подпись Дата

Изм.	Колуч.	Лист	№ док.	Подпись	Дата
ГИП	Осипов				
Нач. отдела	Осипов				
Зав. гр.	Бобков				
Исполн.	Курилова				
Исполн.	Ильина				

Распределительный пункт 10(6) кВ с трансформаторной подстанцией 10(6)/0,4 кВ с двумя трансформаторами мощностью до 1000 кВА с камерами КСО-202 производства ОАО "ЧЭАЗ"

Стадия	Лист	Листов
Р	51	

Секционный автомат 0,4 кВ  
Перечень аппаратуры

Проектный институт  
ГИПРОКОММУНЭНЕРГО  
г. Иваново

Формат А4

Ц.Р.0631-04 53

Инва. № подл.	Подпись и дата	Взам. инв. №

Схему электрическую принципиальную камеры ввода см. чертеж 407-3-664.03 - ЭПЗ листы 13...17.

← К шинкам

Шинки		ХТ	
провод	адрес	шина	адрес
-EC1		1	SF2:1
		2	
		3	
		4	
EV1(2).N	N681.1(2)	5	N681.1(2) XT131
		6	
		7	
EV1(2).A	A661.1(2)	8	A661.1(2) XT128
EV1(2).B	B661.1(2)	9	B661.1(2) XT129
EV1(2).C	C661.1(2)	10	C661.1(2) XT130
-EH1	A701	11	A701 C61.XB1
-EH	N703	12	N703 HLR1:2
-EHA	A705	13	A705 A1:X4-4
-EHP	A709	14	A709 A1:X4-6
		15	
		16	
		17	
EL1	723	18	723 SC1:1
EL2	724	19	724 HL1:2
-EC2		20	SF2:3
		21	
-EH3	A703	22	A703 АКХ-2,ХТ82
EK4	21	23	21 BT:1
EN	23	24	23 RK1:2
		25	
		26	
		27	
		28	
		29	
		30	
Цепи трансформаторов тока ХТ			
		31	
		32	
		33	
		34	
		35	
TA1.A2U1	A421	36	A421 АК1:Х1-1
TA1.A2U2	N421	37	N421 А1:Х1-5
TA1.C2U1	C421	38	C421 АК1:Х1-3
		39	
TA1.C2U2	N421	40	N421
TA1.C1U1	N411	41	N411
		42	
		43	
TA1.A1U1	A411	44	A411 PIK:1
TA1.C1U2	C411	45	C411 PIK:4
		46	N431 А1:Х1-11
		47	N432 А1:Х1-10
		48	
		49	
		50	
		51	
		52	
		53	
		54	

ТП 407 - 3 - 664.03 - ЭПЗ						
Изм.	Кол.уч.	Лист	№ док.	Подпись	Дата	
Привязан	ГИП	Осипов				
	Нач.отдела	Осипов				
	Зав. гр.	Бобков				
	Исполн.	Курилова				
	Исполн.	Рожкова				
Инва. №						
Распределительный пункт 10(6) кВ с трансформаторной подстанцией 10(6)/0,4 кВ с двумя трансформаторами мощностью до 1000 кВА с камерами КСО-202 производства ОАО "ЧЭАЗ"				Стадия	Лист	Листов
РУ 10(6) кВ. Ряды зажимов камеры ввода (начало)				Р	52	
Проектный институт ГИПРОКОММУНЭНЕРГО г. Иваново						

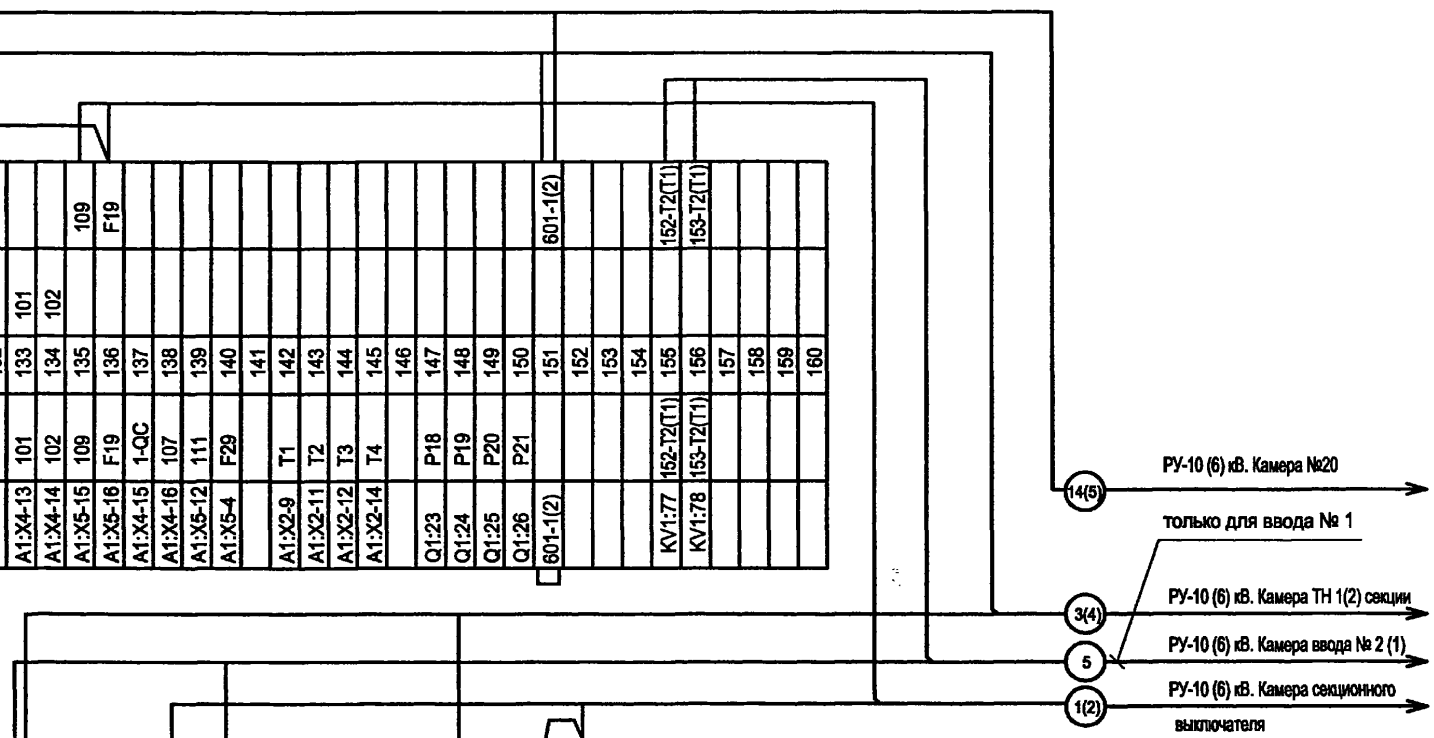
Формат А3

420631-04 53

Инв. № подл.	Подпись и дата	Взам. инв. №

провод	адрес	клемма	адрес	провод
SF1:4	1	61	1	XT101
SF1:3	06	62	06	AK1:X1-9
SF1:1	07	63	07	AK1:X1-8
A2:X1-10	P4	64		
A1:X4-7	P6	65		
A1:X5-10	P7	66		
		67		
		68		
A1:X3-16	35	69	35	Q1:1
A1:X3-14	5	70	5	Q1:19
AK1:X1-2	A423	71	A423	A1:X1-2
AK1:X1-4	C423	72	C423	A1:X1-8
SQ1		73		Q1:5K2
SAC:4	T10	74		T10
		75		T11
A1:X3-5	T12	76		T12
A2:X2-7	106	77	106	Q1:5K1
		78		
SF2:2	03	79	03	AK1:X1-5
	08	80	08	AK1:X1-10
SF3:2	A701	81	A701	XT11, XT100
A1:X4-1	A703	82	A703	XT22
153-T1(T2)		83		153-T1(T2)
A1:X4-11	3	84	3	A2:X1-9
A1:X4-9	33	85	33	A2:X1-12
A2:X2-10	103	86	103	Q1:3M2
A2:X2-9	104	87	104	Q1:3M1
KV1:80	151	88		151-T1(T2)
SF2:4	02	89	02	AK1:X1-7
KV1:81	152	90		152-T1(T2)
A1:X5-11	903	91	903	KH2:1
KH2:5	T13	92	T13	
A2:X2-2	T14	93	T14	
A2:X2-1	T15	94	T15	
		95		
SQ1		96		A2:X2-8
SF3:4	N1	97	N1	A2:X1-4
A1:X3-7	F18	98		F18
A1:X3-9	F117	99		
A1:X5-5	A701	100	A701	XT81
A1:X2-1	1	101	1	XT61
		102		1
A1:X4-3	130	103	130	A2:X1-11
HLG1:1	73	104	73	Q1:22
HLR1:1	75	105	75	Q1:4
		106		
		107		
		108		
SBC:2	11	109	11	A1:X3-3
SBT:8	12	110	12	A1:X3-1

провод	адрес	клемма	адрес	провод
A1:X3-11	F19	111		F19
A1:X5-7	P24	112		
A1:X5-6	P25	113		
A1:X5-1	P26	114		
A1:X5-9	P27	115		
A1:X5-8	P28	116		
A1:X5-2	P29	117		
		118		
Q1:21		119		614-1(2)
Q1:22		120		602-1(2)
Q1:7	P10	121		
Q1:8	P11	122		
Q1:3	915	123		915
Q1:4	917	124		917
		125		
		126		
A1:X5-14	P32	127	P32	
XT8	A661.1(2)	128	A661.1(2)	KV1:13
XT9	B661.1(2)	129	B661.1(2)	KV1:14
XT10	C661.1(2)	130	C661.1(2)	KV1:17
XT5	N661.1(2)	131	N661.1(2)	PIK:10
		132		
A1:X4-13	101	133	101	
A1:X4-14	102	134	102	
A1:X5-15	109	135		109
A1:X5-16	F19	136		F19
A1:X4-15	1-QC	137		
A1:X4-16	107	138		
A1:X5-12	111	139		
A1:X5-4	F29	140		
		141		
A1:X2-9	T1	142		
A1:X2-11	T2	143		
A1:X2-12	T3	144		
A1:X2-14	T4	145		
		146		
Q1:23	P18	147		
Q1:24	P19	148		
Q1:25	P20	149		
Q1:26	P21	150		
601-1(2)		151		601-1(2)
		152		
		153		
		154		
KV1:77	152-T2(T1)	155		152-T2(T1)
KV1:78	153-T2(T1)	156		153-T2(T1)
		157		
		158		
		159		
		160		

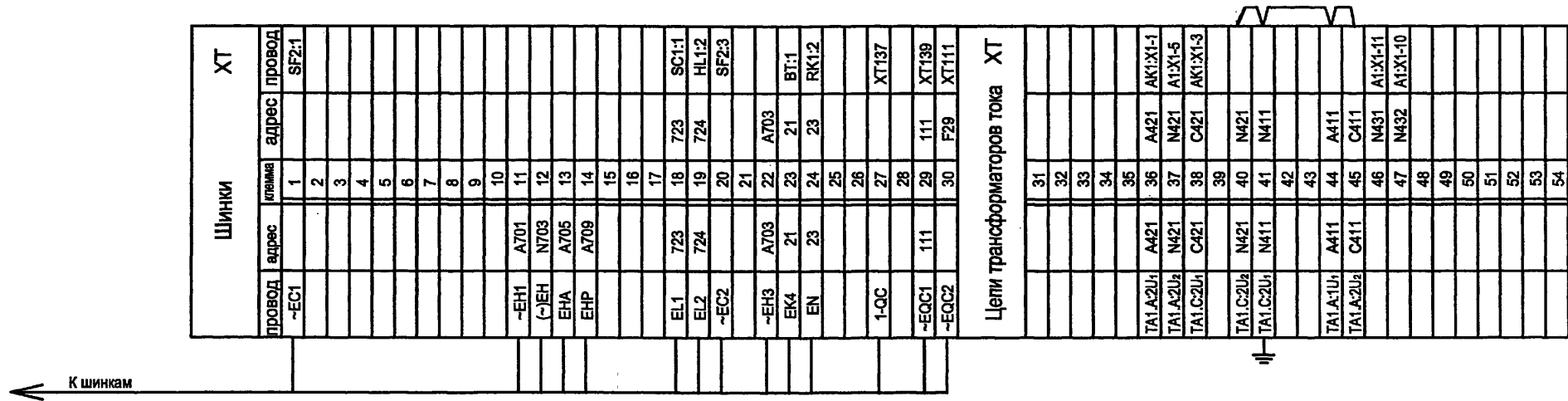


- 14(5) → РУ-10 (6) кВ. Камера №20
- 3(4) → только для ввода № 1
- 5 → РУ-10 (6) кВ. Камера ТН 1(2) секции
- 1(2) → РУ-10 (6) кВ. Камера ввода № 2 (1) выключателя

ТП 407 - 3 - 664.03 - ЭПЗ					
Изм.	Кол.уч.	Лист	№ док.	Подпись	Дата
Привязан				ГИП	Осипов
				Нач.отдела	Осипов
				Зав. гр.	Бобков
				Исполн.	Курилова
				Исполн.	Рожкова
Инв. №				Распределительный пункт 10(6) кВ с трансформаторной подстанцией 10(6)/0,4 кВ с двумя трансформаторами мощностью до 1000 кВА с камерами КСО-202 производства ОАО "ЧЭАЗ"	
				Стадия	Лист
				Р	53
				Проектный институт ГИПРОКОММУНЭНЕРГО г. Иваново	

Формат А3

Ц00631-04 54



Схему электрическую принципиальную камеры секционного выключателя см. чертеж 407-3-664.03-ЭПЗ листы 18...22.

Инв. № подл.	Подпись и дата	Взам. инв. №

Привязан			Изм.	Кол.уч.	Лист	№ док.	Подпись	Дата	ТП 407 - 3 - 664.03 - ЭПЗ			
			ГИП	Осипов	Осипов				Распределительный пункт 10(6) кВ с трансформаторной подстанцией 10(6)/0,4 кВ с двумя трансформаторами мощностью до 1000 кВА с камерами КСО-202 производства ОАО "ЧЭАЗ"	Стадия	Лист	Листов
			Нач.отдела	Осипов						Р	54	
			Зав. гр.	Бобков								
			Исполн.	Курилова								
			Исполн.	Рожкова								
Инв. №									РУ 10(6) кВ. Ряды зажимов камеры секционного выключателя (начало)	Проектный институт ГИПРОКОММУНЭНЕРГО г. Иваново		

Формат А3

400631-04 55

Инв. № подл.	Подпись и дата	Взам. инв. №

ХТ		
провод	адрес	клемма
SF1:4	1	61
SF1:3	06	62
SF1:1	07	63
	P4	64
	P6	65
	P7	66
		67
		68
Q1:1	35	69
Q1:19	5	70
AK1:X1-2	A423	71
AK1:X1-4	C423	72
Q1:5K2		73
SAC:4	T10	74
	T11	75
A1:X3-5	T12	76
A2:X2-7	106	77
		78
SF1:2	03	79
AK1:X1-10	08	80
SF3:2	A701	81
A1:X4-1	A703	82
		83
A1:X4-11	3	84
A1:X4-9	33	85
A2:X2-10	103	86
A2:X2-9	104	87
SAC1:4	109	88
SF1:4	02	89
		90
SF4:22	903	91
K1:2:5	T13	92
A2:X2-2	T14	93
A2:X2-1	T15	94
SAC1:2	T16	95
A2:X2-8		96
SF3:4	N1	97
A1:X3-7	F19	98
A1:X3-9	F117	99
A1:X5-5	A701	100
A1:X2-1	1	101
		102
A1:X4-8	30	103
Q1:18	73	104
Q1:12	75	105
		106
		107
		108
SBC:2	11	109
SBT:8	12	110
		111
		112
		113
		114
		115
		116
		117
		118
		119
		120
		121
		122
		123
		124
		125
		126
		127
		128
		129
		130
		131
		132
		133
		134
		135
		136
		137
		138
		139
		140
		141
		142
		143
		144
		145
		146
		147
		148
		149
		150
		151
		152
		153
		154
		155
		156
		157
		158
		159
		160

ХТ		
провод	адрес	клемма
A1:X3-11	F29	111
A1:X5-7	P24	112
A1:X5-6	P25	113
A1:X5-1	P26	114
A1:X5-9	P27	115
A1:X5-9	P28	116
A1:X5-2	P29	117
		118
Q1:5	917-2	119
Q1:6	915-2	120
Q1:7	P10	121
Q1:8	P11	122
Q1:4	915-1	123
Q1:3	917-1	124
		125
		126
		127
A1:X5-14	P32	128
		129
		130
		131
		132
		133
		134
		135
		136
		137
A1:X4-15	1-QC	137
A1:X4-16	107	138
SF4:4	111	139
SAC1:5	151-1	140
SAC1:8	101-1	141
SAC1:7	151-2	142
SAC1:8	101-2	143
		144
Q1:21		145
Q1:22		146
Q1:23		147
Q1:24		148
Q1:25	P20	149
Q1:26	P21	150
Q1:27	P22	151
Q1:28	P23	152
		153
A1:X2-9	T1	154
A1:X2-11	T2	155
A1:X2-12	T3	156
A1:X2-14	T4	157
		158
		159
		160

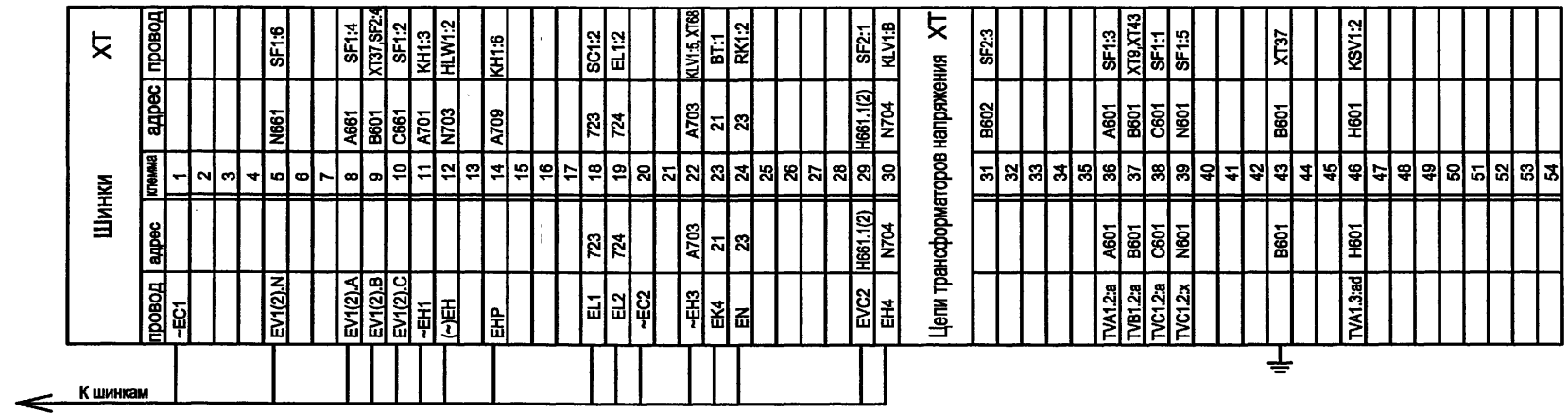


Привязан						Изм. Колуч. Лист № док. Подпись Дата			ТП 407 - 3 - 664.03 - ЭПЗ				
Исполн.	Исполн.	Зав. гр.	Нач. отдела	ГИП	Осипов	Осипов	Бобков	Курилова	Рожкова	Распределительный пункт 10(6) кВ с трансформаторной подстанцией 10(6)0,4 кВ с двумя трансформаторами мощностью до 1000 кВА с камерами КСО-202 производства ОАО "ЧЭАЗ"	Стадия	Лист	Листов
											Р	55	
Инав. №										РУ 10(6) кВ. Ряды зажимов камеры секционного выключателя (окончание)	Проектный институт ГИПРОКОММУНЭНЕРГО г. Иваново		



Инва. № подл.	Подпись и дата	Взам. инв. №

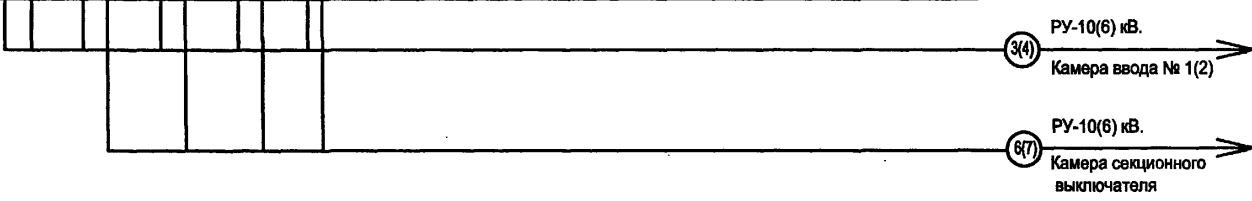
Схему электрическую принципиальную камеры трансформатора напряжения см. чертеж 407-3-664.03-ЭПЗ листы 42...44.



Привязан						ТП 407 - 3 - 664.03 - ЭПЗ			
Изм.	Колуч.	Лист	№ док.	Подпись	Дата	Распределительный пункт 10(6) кВ с трансформаторной подстанцией 10(6)/0,4 кВ с двумя трансформаторами мощностью до 1000 кВА с камерами КСО-202 производства ОАО "ЧЭАЗ"	Стадия	Лист	Листов
							Р	56	
Исполн.							Проектный институт ГИПРОКОММУНЭНЕРГО г. Иваново		
Исполн.							РУ 10(6) кВ. Ряды зажимов камеры трансформатора напряжения (начало)		
Инва. №									

Формат А3  
400631-04 54

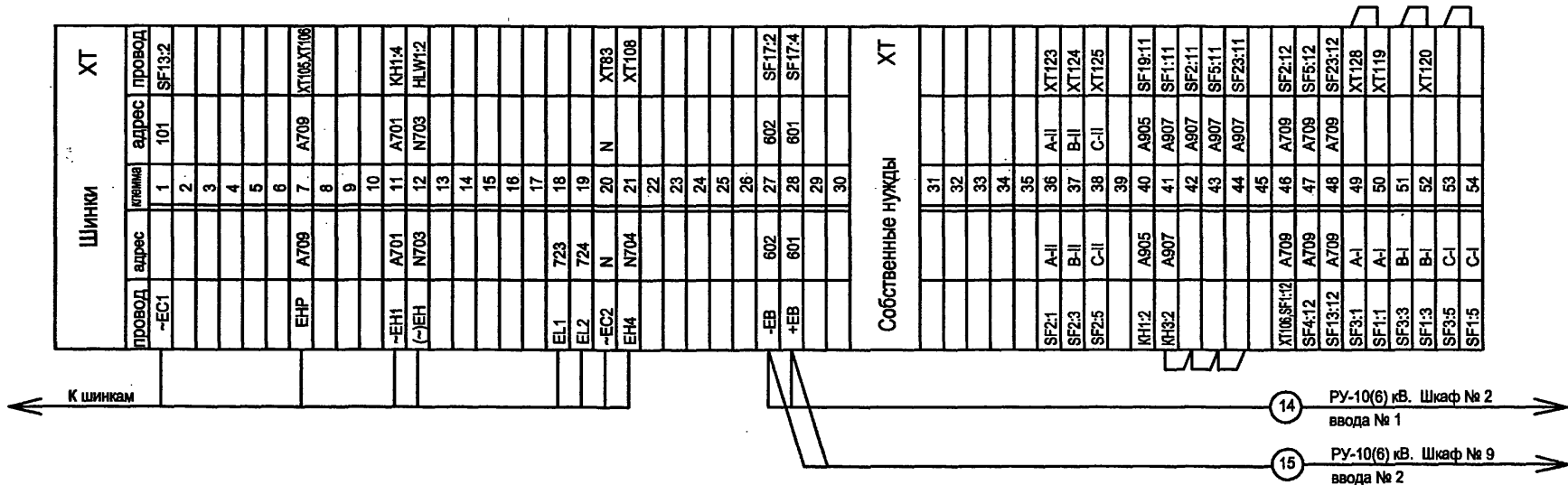
ХТ			
провод	адрес	клемма	адрес
		61	
		62	T1
		63	T4
		64	T3
		65	T2
		66	
		67	P1
		68	P2
		69	P3
		70	P4
		71	P5
		72	
		73	
		74	
		75	
		76	
		77	
		78	
		79	
		80	
		81	
		82	
		83	
		84	
		85	
		86	
		87	
		88	
		89	
		90	
		91	
		92	
		93	
		94	
		95	
		96	
		97	
		98	
		99	
		100	
		101	
		102	
		103	
		104	
		105	
		106	
		107	
		108	
		109	
		110	



Инв. № подл.	Подпись и дата	Взам. инв. №
--------------	----------------	--------------

						<b>ТП 407 - 3 - 664.03 - ЭПЗ</b>		
						Распределительный пункт 10(6) кВ с трансформаторной подстанцией 10(6)/0,4 кВ с двумя трансформаторами мощностью до 1000 кВА с камерами КСО-202 производства ОАО "ЧЭАЗ"		
						Стадия	Лист	Листов
						Р	57	
						Проектный институт ГИПРОКОММУНЭНЕРГО г. Иваново		

Изм.	Колуч.	Лист	№ док.	Подпись	Дата
Привязан					
ГИП		Осипов			
Нач. отдела		Осипов			
Зав. гр.		Бобков			
Исполн.		Курилова			
Исполн.		Ильина			
Инв. №					



Схему электрическую принципиальную камеры собственных нужд см. альбом 5.

Инв. № подл.	Подпись и дата	Взам. инв. №

ТП 407 - 3 - 664.03 - ЭПЗ						Стадия	Лист	Листов
Привязан						Распределительный пункт 10(6) кВ с трансформаторной подстанцией 10(6)/0,4 кВ с двумя трансформаторами мощностью до 1000 кВА с камерами КСО-202 производства ОАО "ЧЭАЗ"	Р	58
Изм.								
Колуч.								
Лист № док.								
Подпись						Проектный институт ГИПРОКОММУНЭНЕРГО г. Иваново		
Дата								
Исполн.								
Исполн.								
Инв. №						РУ 10(6) кВ. Ряды зажимов камеры собственных нужд (начало)		

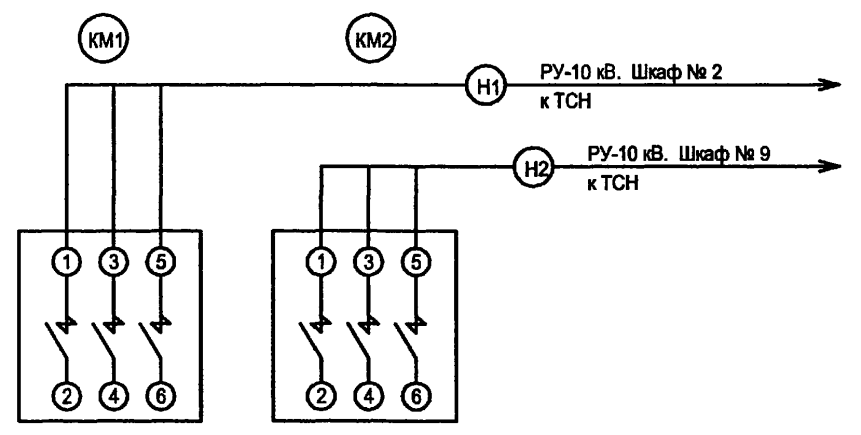
Формат А3

400631-04 59

Инв. № подл.	Подпись и дата	Взам. инв. №

ХТ		
провод	адрес	клемма
SF19:2	H1	84
K1:2	H2	85
K1:4	H3	86
KM1:A2	H4	87
KM1:A1	H5	88
SF5:1	A	89
PV1:1	A	90
K1:A	A	91
	A	92
	A	93
XT67	A	94
	A	95
	A	96
XT109	C	97
	A	98
XT69	B	99
	B	100
XT68	B	101
	B	102
		103
	B	104
K1:8	A709	105
XT7:XT46	A709	106
SF5:3	C	107
XT21		108
K1:C	C	109
	C	110
		111
		112
		113
	H11	114
	H12	115
	H12	116
	A23	117
UGV1:X1-1	A23	118
UGV1:X1-4	C23	119
KM1:1	XT50	120
KM1:3	XT52	121
SF20:2	H8	122
SF20:4	H9	123
XT36	A-II	124
SF4:3	B-II	125
KM2:5	C-II	126
KM2:1	A-II	127
KM2:3	B-II	128
XT49	A-1	129
XT131	N	130
XT129	N	131
SF17:1	603	132
SF17:3	604	133
		134
		135
		136
		137
		138
		139
		140
		141
		142
		143
UGV1:X1-5	A24	144
		145
		146
UGV1:X1-8	C24	147
		148

Цели контактора ХТ					
провод	адрес	клемма	адрес	провод	адрес
	A	61	A		
	A	62	A		
	A	63	A		
	A	64	A		
	A	65	A		
XT89	A	66	A		
XT94	A	67	A		
XT101	B	68	B		
XT99	B	69	B		
XT71	B	70	B		
XT70	B	71	B		
	B	72	B		
		73			
		74			
XT107	C	75	C		
	C	76	C		
	C	77	C		
	C	78	C		
	N-I	79			
	N	80			
	N-II	81			
	N	82			
XT108	N	83			



освещение РУВН  
освещение РУНН и камер трансформаторов  
обогрев камер РУВН

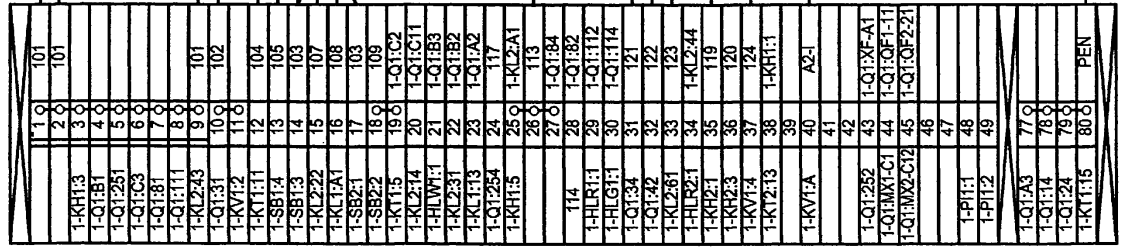
Привязан						ТП 407 - 3 - 664.03 - ЭПЗ		
Инв. №	Изм.	Кол.ч.	Лист	№ док.	Подпись	Дата	Распределительный пункт 10(6) кВ с трансформаторной подстанцией 10(6)/0,4 кВ с двумя трансформаторами мощностью до 1000 кВА с камерами КСО-202 производства ОАО "ЧЭАЗ"	
	ГИП						Стадия	Лист
	Нач. отдела						Р	59
	Зав. гр.						Проектный институт ГИПРОКОММУНЭНЕРГО г. Иваново	
	Исполн.						РУ 10(6) кВ. Ряды зажимов камеры собственных нужд (окончание)	
	Исполн.							

Типовой проект  
407-3 - 664.03  
Альбом 4

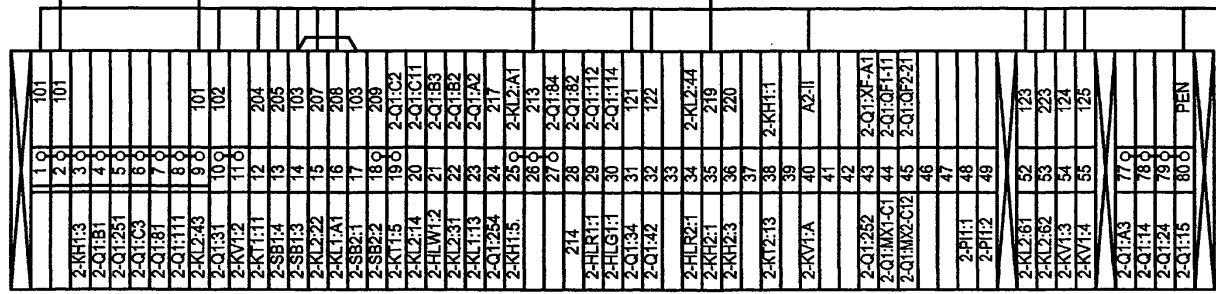
Ивл. № подл.	Подпись и дата	Взам. инв. №

Схему электрическую принципиальную панели ввода 0,4 кВ трансформатора см. чертёж № 407-3-664.03-ЭП3 лист 48.

Ряд зажимов панели №3 ввода №1



Ряд зажимов панели №5 ввода №2



ТП 407 - 3 - 664.03 - ЭП3

Привязан		Изм.	Кол.ч.	Лист	№ док.	Подпись	Дата	Распределительный пункт 10(6) кВ с трансформаторной подстанцией 10(6)/0,4 кВ с двумя трансформаторами мощностью до 1000 кВА с камерами КСО-202 производства ОАО "ЧЭАЗ"	Стадия	Лист	Листов
		ГИП		Осипов					Р	60	
		Нач. отдела		Осипов							
		Зав. гр.		Бобков							
		Исполн.		Курилова				Трансформатор Т1(Т2). Ряды зажимов панелей вводов	Проектный институт ГИПРОКОММУНЭНЕРГО г. Иваново		
		Исполн.		Рожкова					Формат А3		

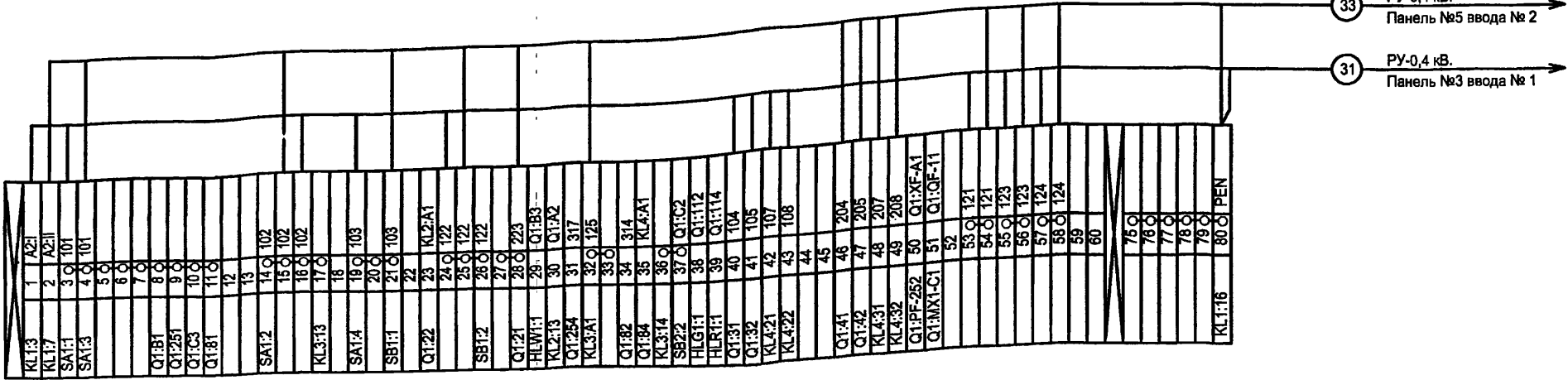
- 35 РУ-10(6) кВ. Камера трансформатора №1
- 32 Датчик трансформатора Т1
- 31 Панель №4 секционного автомата

- 36 РУ-10(6) кВ. Камера трансформатора №2
- 34 Датчик трансформатора Т2
- 33 Панель №4 секционного автомата

только для трансформатора 1000 кВА

Ц 00 631-04 61

Ряд зажимов панели № 4  
секционного автомата



Схему электрическую принципиальную панели секционного автомата 0,4 кВ см. чертёж № 407-3-664.03-ЭП3 лист 49.

Инв. № подл.	Подпись и дата	Взам. инв. №

Привязан			
Инв. №			

Изм.	Колуч.	Лист	№ док.	Подпись	Дата
ГИП	Осипов				
Нач.отдела	Осипов				
Зав. гр.	Бобков				
Исполн.	Курилова				
Исполн.	Рожкова				

<b>ТП 407 - 3 - 664.03 - ЭП3</b>					
Распределительный пункт 10(6) кВ с трансформаторной подстанцией 10(6)0,4 кВ с двумя трансформаторами мощностью до 1000 кВА с камерами КСО-202 производства ОАО "ЧЭАЗ"					
Стадия	Лист	Листов			
Р	61				
Секционный автомат 0,4 кВ. Ряд зажимов панели			Проектный институт ГИПРОКОММУНЭНЕРГО г. Иваново		

Формат А3

4 00 631-04 (62)