

Ведомость рабочих чертежей основного комплекта марки "ЭП1"

Лист	Наименование	Примечание (стр.)
	Электротехническая часть	
1	Общие данные (начало)	2
2	Общие данные (продолжение)	3
3	Общие данные (продолжение)	4
4	Общие данные (окончание)	5
5	Схема электрических соединений 10(6) кВ (начало)	6
6	Схема электрических соединений 10(6) кВ (окончание)	7
7	Схема электрических соединений 0,4 кВ.	8
8	Основное оборудование щита 0,4 кВ	9
9	План и разрезы РП (начало)	10
10	План и разрезы РП (окончание)	11
11	Кабельный журнал (начало)	12
12	Кабельный журнал (окончание)	13
13	План прокладки кабелей	14
14	Камера ввода 10(6) кВ с АВР. Схема электрическая принципиальная (начало)	15
15	Камера ввода 10(6) кВ с АВР. Схема электрическая принципиальная (продолжение)	16
16	Камера ввода 10(6) кВ с АВР. Схема электрическая принципиальная (продолжение)	17


Ведомость рабочих чертежей основного комплекта марки "ЭП1"

Лист	Наименование	Примечание (стр.)
17	Камера ввода 10(6) кВ с АВР. Схема электрическая принципиальная (окончание)	18
18	Камера секционного выключателя 10(6) кВ. Схема электрическая принципиальная (начало)	19
19	Камера секционного выключателя 10(6) кВ. Схема электрическая принципиальная (продолжение)	20
20	Камера секционного выключателя 10(6) кВ. Схема электрическая принципиальная (продолжение)	21
21	Камера секционного выключателя 10(6) кВ. Схема электрическая принципиальная (продолжение)	22
22	Камера секционного выключателя 10(6) кВ. Схема электрическая принципиальная (продолжение)	23
23	Камера секционного выключателя 10(6) кВ. Схема электрическая принципиальная (окончание)	24
24	Камера отходящей линии 10(6) кВ с АПВ. Схема электрическая принципиальная (начало)	25
25	Камера отходящей линии 10(6) кВ с АПВ. Схема электрическая принципиальная (продолжение)	26

Типовой проект 407-3-664.03 Альбом 2

Взам.инв.№
Подпись и дата
Инв. № подл.

Технические решения, принятые в проекте, соответствуют требованиям экологических, санитарно-гигиенических, противопожарных и других норм, действующих на территории Российской Федерации и обеспечивают безопасную для жизни и здоровья людей эксплуатацию объекта при соблюдении предусмотренных рабочими чертежами мероприятий.

Главный инженер проекта  Осипов Е.Ф.

Привязан						Листов		
Инв. №						ТП 407 - 3 - 664.03 - ЭП1		
Изм.	Коп.	Лист	№ док.	Подпись	Дата	Распределительный пункт 10(6) кВ с трансформаторной подстанцией 10(6)/0,4 кВ с двумя трансформаторами мощностью до 1000 кВА с камерами КСО-202 производства ОАО "ЧЭАЗ"		
ГИП		Осипов				Стадия	Лист	Листов
Нач. отдела		Осипов				Р	1	70
Зав. гр.		Бобков				Общие данные (начало)		
Исполн.		Курилова				Проектный институт ГИПРОКОММУНЭНЕРГО г. Иваново		
Исполн.		Михеенко						

Формат А3

1100631-02.3

Типовой проект
407-3-664.03
Альбом 2

Инв. № подл. Подпись и дата Взам. инв. №

Ведомость рабочих чертежей основного комплекта марки "ЭП1"

Лист	Наименование	Примечание (стр.)
26	Камера отходящей линии 10(6) кВ с АПВ. Схема электрическая принципиальная (продолжение)	27
27	Камера отходящей линии 10(6) кВ с АПВ. Схема электрическая принципиальная (окончание)	28
28	Камера отходящей линии 10(6) кВ без АПВ. Схема электрическая принципиальная (начало)	29
29	Камера отходящей линии 10(6) кВ без АПВ. Схема электрическая принципиальная (продолжение)	30
30	Камера отходящей линии 10(6) кВ без АПВ. Схема электрическая принципиальная (продолжение)	31
31	Камера отходящей линии 10(6) кВ без АПВ. Схема электрическая принципиальная (окончание)	32
32	Камера отходящей линии 10(6) кВ (защита от м/ф КЗ) - 1 вариант с реле KLF1,2. Схема электрическая принципиальная	33
33	Камера отходящей линии 10(6) кВ (защита от м/ф КЗ) - 2 вариант без реле KLF1,2. Схема электрическая принципиальная	34
34	Камера отходящей линии 10(6) кВ (защита от м/ф КЗ) - с реле РТ-85. Схема электрическая принципиальная	35
35	Камера отходящей линии 10(6) кВ (защита от м/ф КЗ) - 1 вариант с реле KLF1,2. Перечень аппаратуры	35
36	Камера отходящей линии 10(6) кВ. Защита от замыканий на землю на реле РТ-40 с действием на сигнал. Схема электрическая принципиальная	36

Ведомость рабочих чертежей основного комплекта марки "ЭП1"

Лист	Наименование	Примечание (стр.)
37	Камера отходящей линии 10(6) кВ. Защита от замыканий на землю на реле РТЗ-51 с действием на сигнал. Схема электрическая принципиальная	36
38	Камера отходящей линии 10(6) кВ. Защита от замыканий на землю с устройством ЗЗН, действующая на отключение. Схема электрическая принципиальная	37
39	Камера отходящей линии 10(6) кВ. Защита от замыканий на землю с УСЗ-3М с действием на сигнал. Схема электрическая принципиальная	38
40	Камера отходящей линии 10(6) кВ. Защита от замыканий на землю с устройством ЗЗН с действием на сигнал. Схема электрическая принципиальная	38
41	Подключение 2-х элементного счетчика типа ЕА совместно с измерениями (т-ры тока в 2-х фазах). Схема электрическая принципиальная	39
42	Подключение 2-х элементного счетчика типа ЕА (т-ры тока в 2-х фазах). Схема электрическая принципиальная	40
43	Подключение 2-х элементного счетчика типа СЭТ-4ТМ (т-ры тока в 2-х фазах). Схема электрическая принципиальная	41
44	Подключение 2-х элементного счетчика типа СЭТ-4ТМ совместно с измерениями (т-ры тока в 2-х фазах). Схема электрическая принципиальная	42

ТП 407-3-664.03 - ЭП1

Привязан

Инв. №

Изм.	Колуч.	Лист	№ док.	Подпись	Дата

Распределительный пункт 10(6) кВ с трансформаторной подстанцией 10(6)/0,4 кВ с двумя трансформаторами мощностью до 1000 кВА с камерами КСО-202 производства ОАО "ЧЭАЗ"

Общие данные (продолжение)

Стадия	Лист	Листов
Р	2	

Проектный институт ГИПРОМУНЭНЕРГО г. Иваново

Формат А3

1100631-02 4

Ведомость рабочих чертежей основного комплекта марки "ЭП1"

Лист	Наименование	Примечание (стр.)
45	Камера шинного ТН 10(6) кВ типа НАМИТ-10-2. Схема электрическая принципиальная (начало)	43
46	Камера шинного ТН 10(6) кВ типа НАМИТ-10-2. Схема электрическая принципиальная (продолжение)	44
47	Камера шинного ТН 10(6) кВ типа НАМИТ-10-2. Схема электрическая принципиальная (окончание)	45
48	Камера шинного ТН 10(6) кВ типа 3хЗНОЛ-10(6). Схема электрическая принципиальная (начало)	46
49	Камера шинного ТН 10(6) кВ типа 3хЗНОЛ-10(6). Схема электрическая принципиальная (продолжение)	47
50	Камера шинного ТН 10(6) кВ типа 3хЗНОЛ-10(6). Схема электрическая принципиальная (окончание)	48
51	Центральная сигнализация. Схема электрическая принципиальная (начало)	49
52	Центральная сигнализация. Схема электрическая принципиальная (окончание)	50
53	Схема оперативной блокировки разъединителей	51
54	РУ-10(6) кВ. План шинок (начало)	52
55	РУ-10(6) кВ. План шинок (окончание)	53
56	Ввод 0,4 кВ трансформатора. Схема электрическая принципиальная	54
57	Секционный автомат 0,4 кВ. Схема электрическая принципиальная	55
58	Ввод 0,4 кВ трансформатора. Перечень аппаратуры	56
59	Секционный автомат 0,4 кВ. Перечень аппаратуры	56

Ведомость рабочих чертежей основного комплекта марки "ЭП1"

Лист	Наименование	Примечание
60	РУ-10(6) кВ. Ряды зажимов камеры ввода (начало)	57
61	РУ-10(6) кВ. Ряды зажимов камеры ввода (окончание)	58
62	РУ-10(6) кВ. Ряды зажимов камеры секционного выключателя (начало)	59
63	РУ-10(6) кВ. Ряды зажимов камеры секционного выключателя (окончание)	60
64	РУ-10(6) кВ. Ряды зажимов камеры трансформатора напряжения (начало)	61
65	РУ-10(6) кВ. Ряды зажимов камеры трансформатора напряжения (окончание)	62
66	РУ-10(6) кВ. Ряды зажимов камеры собственных нужд (начало)	63
67	РУ-10(6) кВ. Ряды зажимов камеры собственных нужд (окончание)	64
68	РУ-10(6) кВ. Ряды зажимов центральной сигнализации	65
69	Трансформатор Т1 (Т2). Ряды зажимов панелей вводов	66
70	Секционный автомат 0,4 кВ. Ряд зажимов панели	67

Типовой проект
407-3-664.03
Альбом 2

Изм. № подл. Подпись и дата Взам. инв. №

Привязан				
Инв. №				

Изм.						Копч.						Лист						№ док.						Подпись						Дата														
Гип												Осипов												Распределительный пункт 10(6) кВ с трансформаторной подстанцией 10(6)0,4 кВ с двумя трансформаторами мощностью до 1000 кВА с камерами КСО-202 производства ОАО "ЧЭАЗ"												Стадия			Лист			Листов		
Нач. отдела												Осипов												Р												3								
Зав. гр.												Бобков												Общие данные (продолжение)												Проектный институт ГИПРОКОММУНЭНЕРГО г. Иваново								
Исполн.												Курилова																																
Исполн.												Рожкова																																

Формат А3

Ц00631-02 5

Ведомость ссылочных и прилагаемых документов

Обозначение	Наименование	Примечание
	<u>Ссылочные документы</u>	
13586тм-Т1	Полные схемы управления, автоматики	
ОАО "Институт Нижего-	и защиты элементов 6(10) кВ ПС	
родскэнергосетьпроект"	110-220 кВ на переменном оперативном	
	токе и ячейки КРУ(Н) с вакуумным	
	выключателем ВВ/TEL-10 с устройством	
	управления БУ-12	
	<u>Прилагаемые документы</u>	
407-3-664.03 ЭП1.П	Приводное устройство вакуумного	
лист 1,2	выключателя ВВ/TEL-10 для схем на	
	переменном оперативном токе (БУ-12	
	без БКА). Схема электрическая	
	принципиальная	Альбом 6
ЭП1.С	Спецификации оборудования	Альбом 6

Общие указания

Настоящий альбом содержит схемы электрических соединений 10(6) кВ и 0,4 кВ; схемы вторичных соединений и опросные листы на камеры серии КСО-202 и панели РУНН для варианта РП с оборудованием на переменном оперативном токе и защитой на релейно-контактных схемах.

Вариант с оборудованием на постоянном оперативном токе и микропроцессорными устройствами Р3иА смотри в альбоме 3.

Вариант с оборудованием на переменном оперативном токе и микропроцессорными устройствами смотри в альбоме 4.

Общую пояснительную записку и указания по привязке смотри альбом 1 настоящего проекта.

Типовой проект
407-3-664.03
Альбом 2

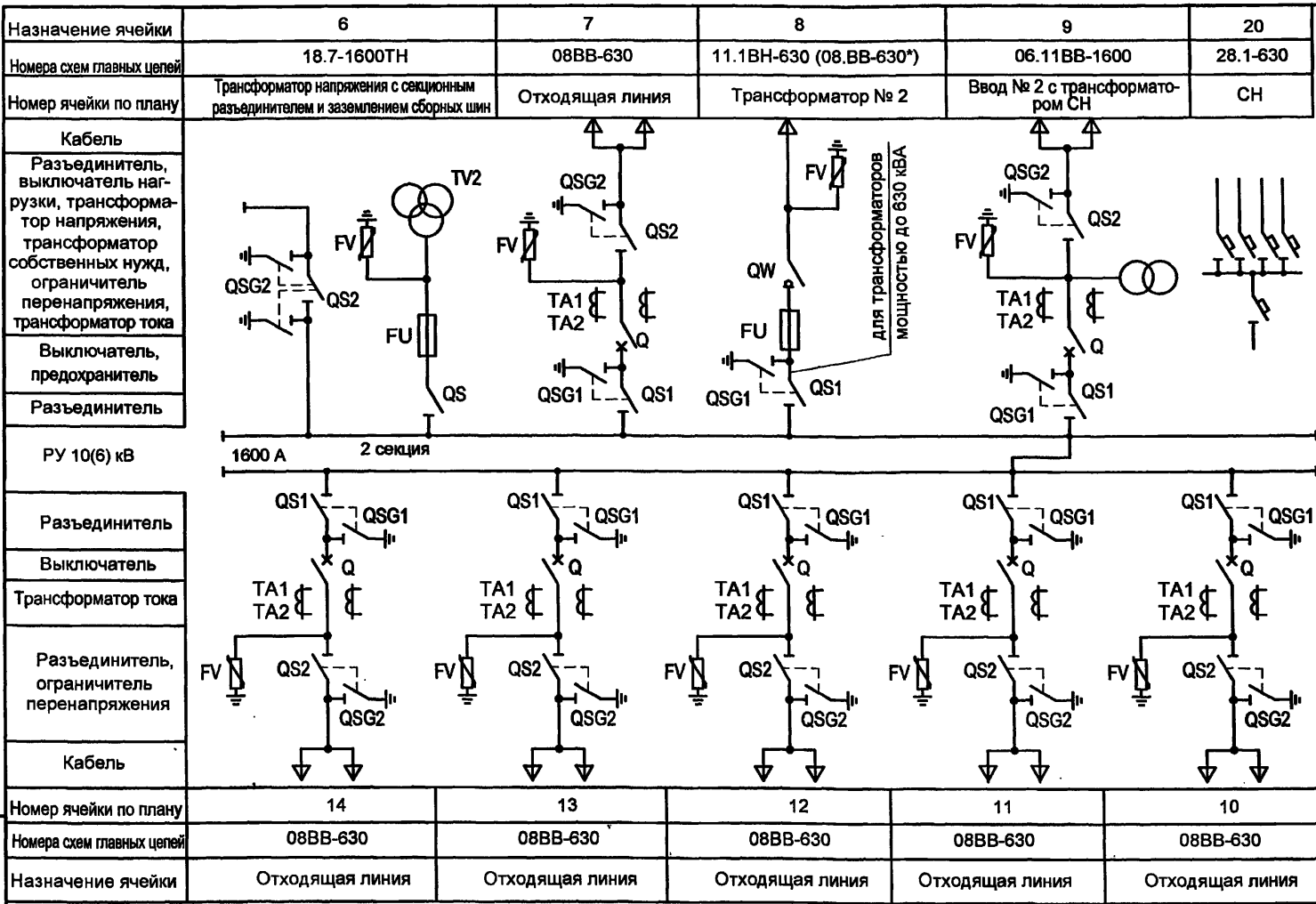
Изм. № подл. Подпись и дата Взам. инв. №

						ТП 407 - 3 - 664.03 - ЭП1			
Изм.	Колуч.	Лист	№ док.	Подпись	Дата				
						Распределительный пункт 10(6) кВ с трансформаторной подстанцией 10(6)У, 4 кВ с двумя трансформаторами мощностью до 1000 кВА с камерами КСО-202 производства ОАО "ЧЭАЗ"	Стадия	Лист	Листов
							Р	4	
							Общие данные (окончание)		
							Проектный институт ГИПРОКОММУНЭНЕРГО г. Иваново		
Привязан									
Изм. № подл.									
Изм. №									

Формат А3

400631-02-6

Типовой проект
407 - 3 - 664.03
Альбом 2



1. В камере по схеме 08ВВ-630* линейный разъединитель не устанавливается.
2. Ограничители перенапряжений в камерах РУВН устанавливаются на заводе-изготовителе по опросному листу заказчика оборудования.
3. Состав, типы и параметры оборудования камер см. на принципиальных электрических схемах.
4. Камеры силовых трансформаторов выполняются по схемам 11.1ВН-630 или 08ВВ-630* в зависимости от мощности трансформатора.

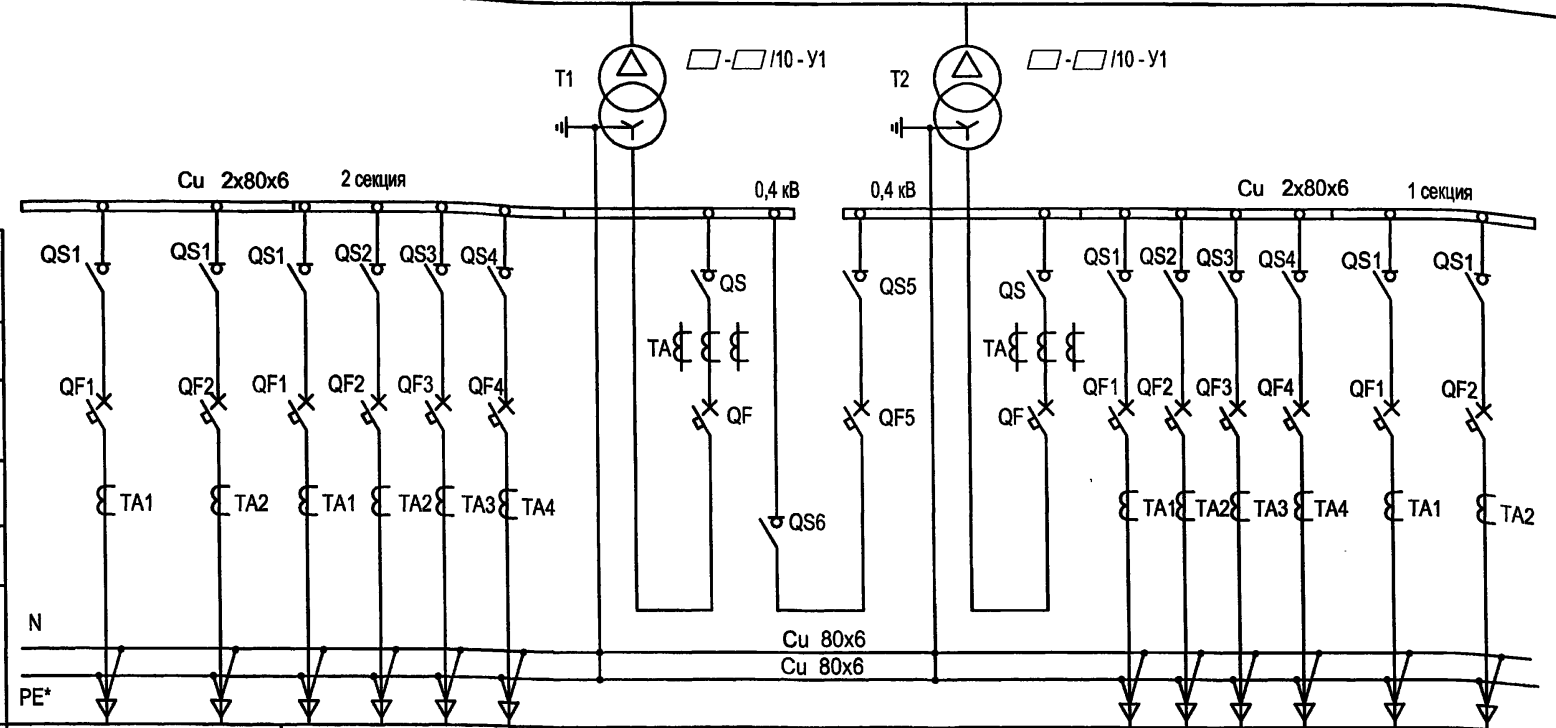
Взам. инв. №
Подпись и дата
Инв. № подл.

Привязан						ТП 407 - 3 - 664.03 - ЭП1								
						Изм.	Колуч.	Лист	№ док.	Подпись	Дата	Распределительный пункт 10(6) кВ с трансформаторной подстанцией 10(6)0,4 кВ с двумя трансформаторами мощностью до 1000 кВА с камерами КСО-202 производства ОАО "ЧЭАЗ"		
										Р	6			
Инв. №						Схема электрических соединений 10(6) кВ (окончание)						Проектный институт ГИПРОКОММУНЭНЕРГО г. Иваново		

Формат А3

420631-02 8

Типовой проект
407 - 3 - 664.03
Альбом 2



Выключатель - разъединитель
Трансформатор тока
Автоматический выключатель
Трансформатор тока
Выключатель - разъединитель
Сечение шин N и PE

Порядковый номер панели	1	2	3	4	5	6	7
Тип РУ	РУНН						
Назначение панели	Линейная	Линейная	Вводная	Секционная с АВР	Вводная	Линейная	Линейная
Номинальный ток оборудования панели, А	<input type="text"/>	<input type="text"/>	<input type="text"/>	<input type="text"/>	<input type="text"/>	<input type="text"/>	<input type="text"/>

* только для системы TN-S

Панель	Номинальный ток коммутационных аппаратов, А	
	630 кВА	1000 кВА
Вводная №3, №5	1600	2000
Секционная №4	1000	1600
Линейная №1, №7	2 x 630	2 x 630
Линейная №2, №6	4 x 250	2 x 250 + 2 x 400

В данной таблице выбор номинальных токов линейных панелей указан как пример. При привязке проекта состав панелей и их Inom уточняются.

Привязан	ГИП	Осипов	<i>[Signature]</i>	Дата
	Нач.отдела	Осипов	<i>[Signature]</i>	
	Зав. гр.	Бобков	<i>[Signature]</i>	
	Исполн.	Михеенко	<i>[Signature]</i>	
	Исполн.	Рожкова	<i>[Signature]</i>	
Инв. №				

ТП 407 - 3 - 664.03 - ЭП1			
Распределительный пункт 10(6) кВ с трансформаторной подстанцией 10(6)/0,4 кВ с двумя трансформаторами мощностью до 1000 кВА с камерами КСО-202 производства ОАО "ЧЭАЗ"	Стадия	Лист	Листов
Схема электрических соединений 0,4 кВ	Р	7	
Проектный институт ГИПРОКОММУНЭНЕРГО г. Иваново			

Изм. № подл. Подпись и дата. Взам. инв. №

Формат А3

420631-02 9

Типовой проект
407 - 3 - 664.03
Альбом 2

Панели отходящих линий					Панели трансформаторных вводов				Панель секционного выключателя с АВР			
Выключатель-разъединитель		Автоматический выключатель			Разъединитель		Автоматический выключатель		Разъединитель		Автоматический выключатель	
Тип	И _н , А	Тип	И _н , А	I _p , А	Тип	И _н , А	Тип	И _н , А	Тип	И _н , А	Тип	И _н , А
ВРА1-1-43	250	ВА51-29	250	<input type="checkbox"/>	РЕ19-44	2000	NW20 "Master ract"	2000	РЕ19-44	2000	NW16 "Master- ract"	2000
ВРА1-1-53	400		400	<input type="checkbox"/>								
ВРА1-1-63	630		630	<input type="checkbox"/>								
Всего коммутационных и защитных аппаратов на щит 0,4 кВ (шт.):												
Выключателей - разъединителей		ВРА1-1-43 - 4 шт.										
		ВРА1-1-53 - 4 шт.										
		ВРА1-1-63 - 4 шт.										
Разъединителей		РЕ19-44 - 4 шт.										
Автоматических выключателей		ВА51-39 - 12 шт.										
		NW16 - 1 шт.										
		NW20 - 2 шт.										

Характеристика выключателей "Masterpact"

Параметры		
Допустимый сквозной ток короткого замыкания, кА		
односекундный	50	65
трехсекундный	50	36
Время отключения, мс	25	25
Номинальный ток расцепителей, А	800-1600	1000-2000

Комплектация щита 0,4 кВ определяется при привязке проекта.

При этом уточняются:

- количество выключателей-разъединителей и автоматических выключателей отходящих линий;
- номинальные токи и токи расцепителей автоматов.

Изм. № подл. Подпись и дата. Взам. инв. №

						ТП 407 - 3 - 664.03 - ЭП1			
Изм.	Кол.уч.	Лист	№ док.	Подпись	Дата				
						Распределительный пункт 10(6) кВ с трансформаторной подстанцией 10(6)/0,4 кВ с двумя трансформаторами мощностью до 1000 кВА с камерами КСО-202 производства ОАО "ЧЭАЗ"	Стадия	Лист	Листов
Привязан	ГИП	Осипов					Р	8	
	Нач.отдела	Осипов					Проектный институт ГИПРОКОММУНЭНЕРГО г. Иваново		
	Зав. гр.	Бобков				Основное оборудование щита 0,4 кВ			
	Исполн.	Михеенко							
Инв. №									

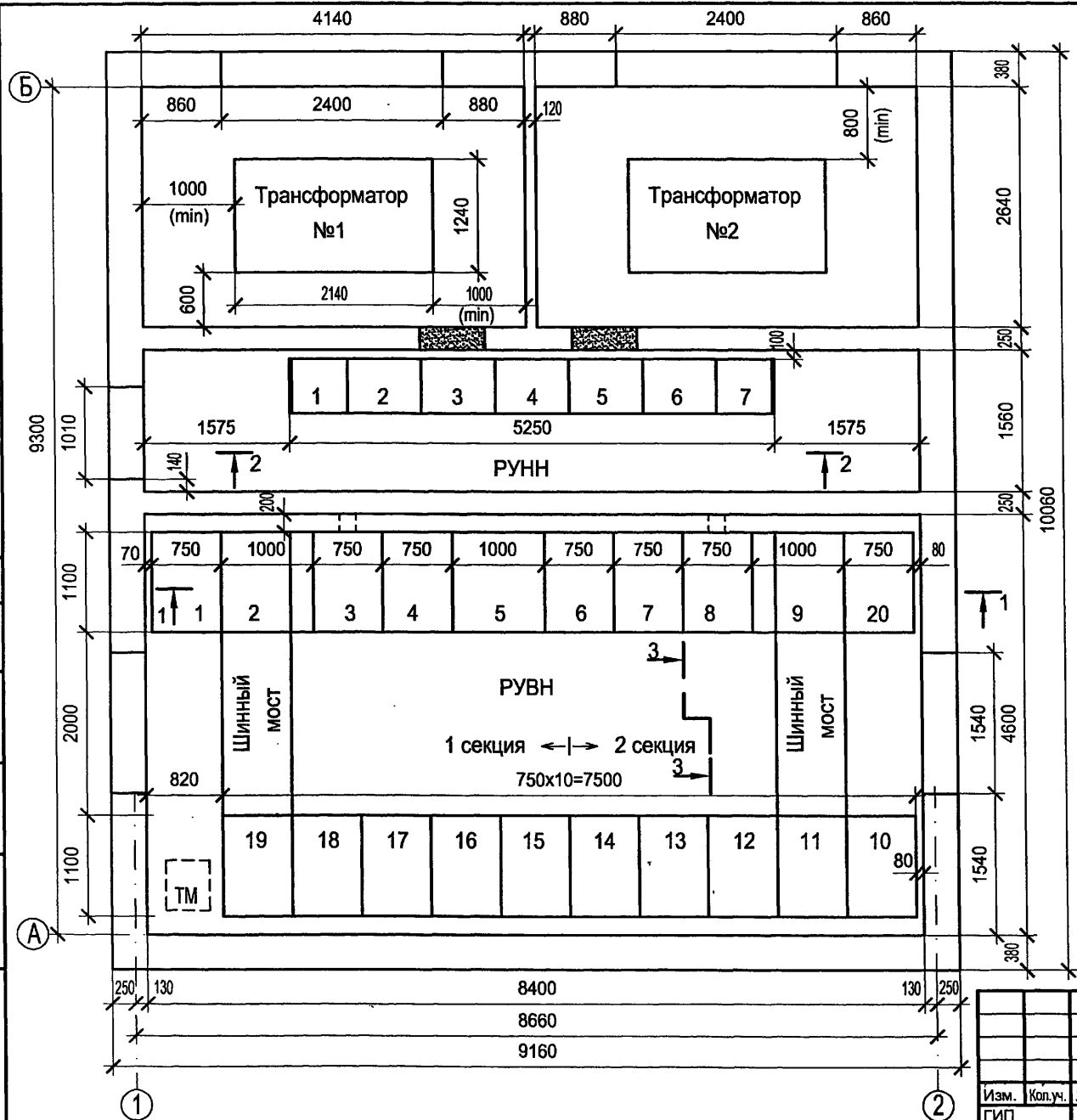
Формат А3

400631-02 10

Типовой проект
407 - 3 - 664.03
Альбом 2

Согласовано

Инд. № подл.	Подпись и дата	Взаим. инв. №



Оборудование РУВН

№№ камер на плане	Схема главных цепей	Назначение камеры	Кол.
2,9	06.1ВВ-1600	Ввод с трансформатором СН	2
5	06.1ВВ-1600	Секционный выключатель	1
6	18.7-1600 ТН	Трансформатор напряжения с секционным разъединителем и заземлением сборных шин	1
4	13.1-630 ТН	Трансформатор напряжения с заземлением сборных шин	1
3,8	08ВВ-630* 11.1ВН-630	Ввод от трансформатора	2
1,7,10-19	08ВВ-630	Отходящая линия	2
20	28.1-630	Собственные нужды	1

*) см. примечания п.п. 1,4 на л. 6

Оборудование РУНН

№№ панелей на плане	Назначение панели	Кол.
1,7	Панель отходящих линий (2 линии)	2
2,6	Панель отходящих линий (4 линии)	2
3,5	Панель ввода от трансформатора	2
4	Панель секционного выключателя с АВР	1

Привязан			
Инв. №			

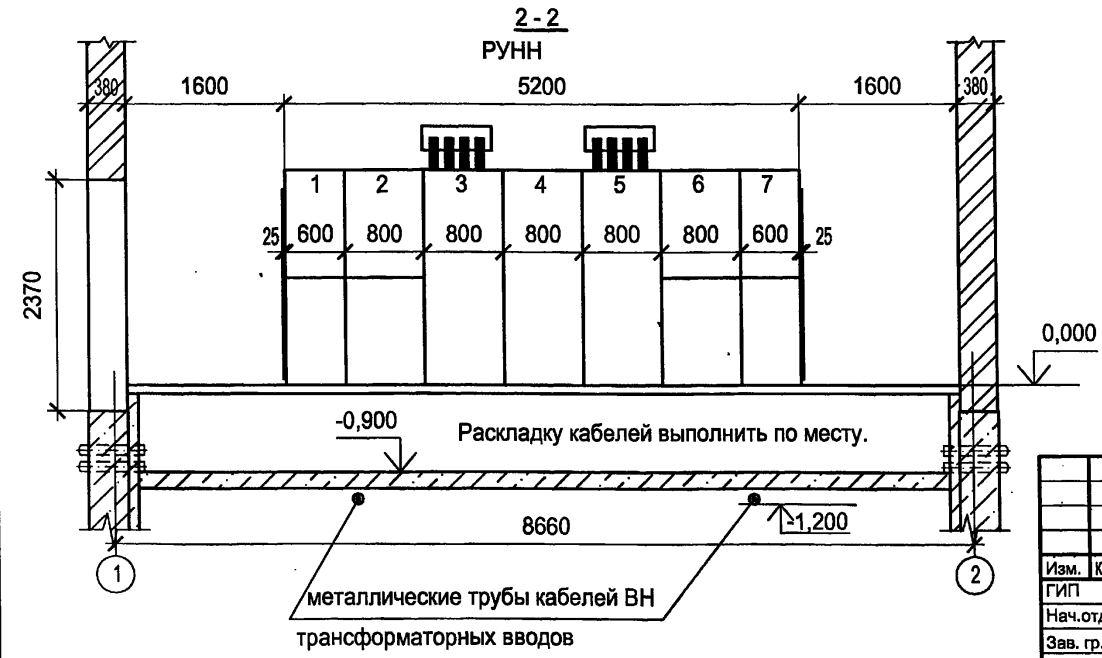
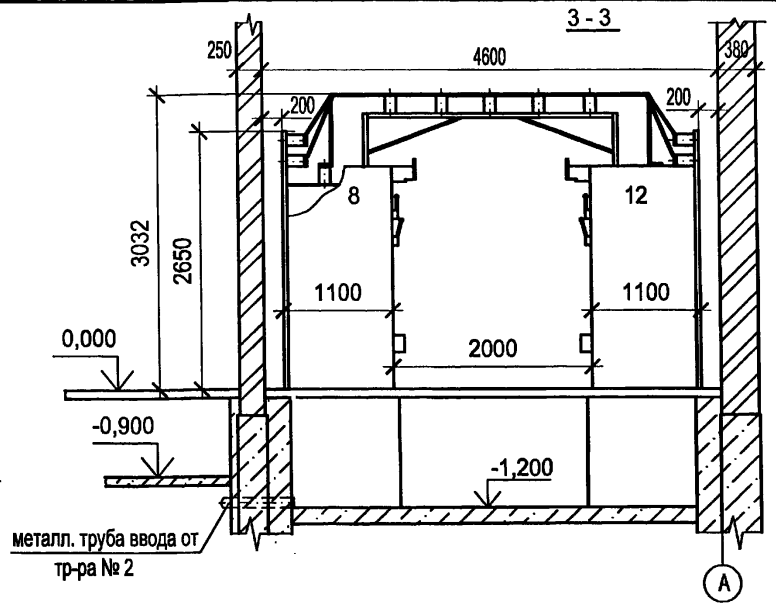
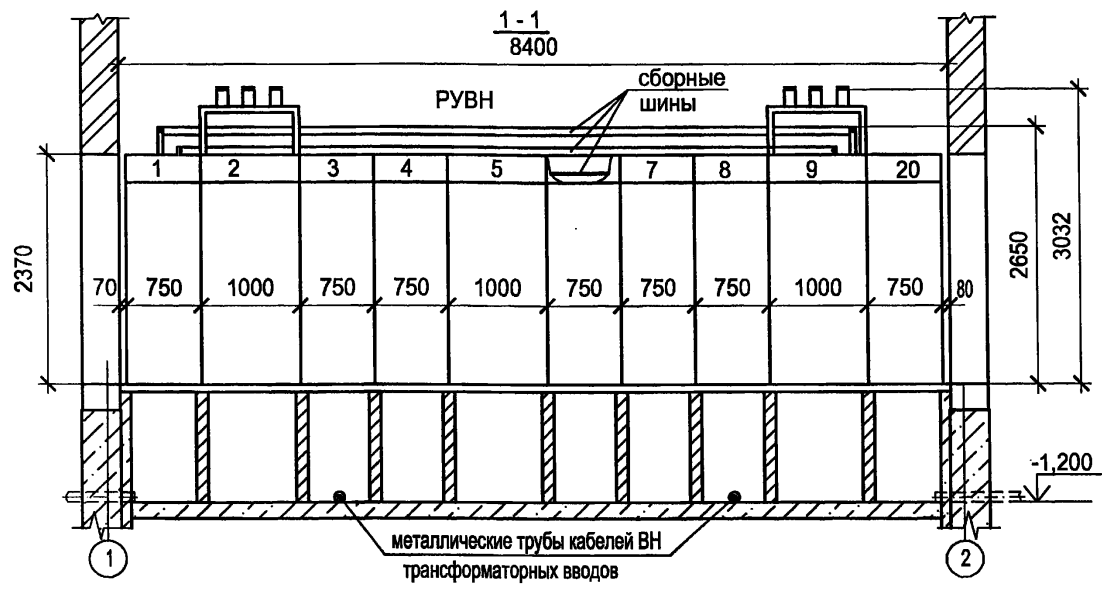
ТП 407 - 3 - 664.03 - ЭП1

Изм.	Коп.уч.	Лист	№ док.	Подпись	Дата	Распределительный пункт 10(6) кВ с трансформаторной подстанцией 10(6)/0,4 кВ с двумя трансформаторами мощностью до 1000 кВА с камерами КСО-202 производства ОАО "ЧЭАЗ"	Стадия	Лист	Листов
ГИП	Осипов						Р	9	
Нач.отдела	Осипов								
Зав. гр.	Бобков								
Исполн.	Рожкова								
План и разрезы РП (начало)							Проектный институт ГИПРОКОММУНЭНЕРГО г. Иваново		

Формат А3

1100631-02 11

Типовой проект
407 - 3 - 664.03
Альбом 2



1. Подключения шин моста к сборным шинам камер КСО на разрезе 1-1 и ответвления от сборных шин к шинным разъединителям камер на разрезе 3-3 условно не показаны.
2. Кабели в кабельном подполье РУВН прокладывать по кабельным полкам на стойках, закрепляемых на перегородках, в кабельном подполье РУНН - по дну.

Привязан		
Инв. №		

ТП 407 - 3 - 664.03 - ЭП1

Изм.	Колуч.	Лист	№ док.	Подпись	Дата	Стадия	Лист	Листов
ГИП		Осипов				Распределительный пункт 10(6) кВ с трансформаторной подстанцией 10(6)УО.4 кВ с двумя трансформаторами мощностью до 1000 кВА с камерами КСО-202 производства ОАО "ЧЭАЗ"	Р	10
Нач.отдела		Осипов						
Зав. гр.		Бобков						
Исполн.		Рожкова						
План и разрезы РП (окончание)						Проектный институт ГИПРОКОММУНЭНЕРГО г. Иваново		

Формат А3

400631-02 12

Изм. № подл. Подпись и дата. Взам. инв. №

Типовой проект
407-3-664.03
Альбом 2

Обозначение кабеля	Трасса		Кабель				
	Начало	Конец	по проекту			проложен	
			Марка	Кол-к. кабелей, число и сечение жил, напряжение	Длина, м	Марка	Кол-к. кабелей, число и сечение жил, напряжение
1	РУ-10(6) кВ. Камера № 2	РУ-10(6) кВ. Камера № 5	КВВГнг	14x1,5	7		
2	РУ-10(6) кВ. Камера № 9	РУ-10(6) кВ. Камера № 5	КВВГнг	10x1,5	8		
3	РУ-10(6) кВ. Камера № 2	РУ-10(6) кВ. Камера № 4	КВВГнг	10x1,5	6		
4	РУ-10(6) кВ. Камера № 9	РУ-10(6) кВ. Камера № 6	КВВГнг	10x1,5	7		
5	РУ-10(6) кВ. Камера № 9	РУ-10(6) кВ. Камера № 2	КВВГнг	5x1,5	11		
6	РУ-10(6) кВ. Камера № 4	РУ-10(6) кВ. Камера № 5	КВВГнг	10x1,5	5		
7	РУ-10(6) кВ. Камера № 6	РУ-10(6) кВ. Камера № 5	КВВГнг	10x1,5	5		
8	РУ-10(6) кВ. Камера № 5	РУ-10(6) кВ. Камера № 6	КВВГнг	14x1,5	5		
10	РУ-10(6) кВ. Камера № 9	РУ-10(6) кВ. Камера № 11	КВВГнг	19x1,5	6		
11	РУ-10(6) кВ. Камера № 2	РУ-10(6) кВ. Камера № 19	КВВГнг	19x1,5	6		
12	РУ-10(6) кВ. Камера № 2. Клемник	РУ-10(6) кВ. Камера № 2. ТЧН	КВВГнг	4x1,5	3		
13	РУ-10(6) кВ. Камера № 9. Клемник	РУ-10(6) кВ. Камера № 9. ТЧН	КВВГнг	4x1,5	3		
14	РУ-10(6) кВ. Камера № 20	РУ-10(6) кВ. Камера № 2	КВВГнг	4x1,5	12		
15	РУ-10(6) кВ. Камера № 20	РУ-10(6) кВ. Камера № 9	КВВГнг	4x1,5	5		
31	РУ-0,4 кВ. Панель №3	РУ-0,4 кВ. Панель №4	КВВГнг	19x1,5	5		
32	РУ-0,4 кВ. Панель №3	Камера трансформатора Т1, клеммная коробка	КВВГнг	4x1,5	13		

1. Перед нарезкой длины кабелей уточнить по месту.
2. * Кабели только для трансформатора 1000 кВА.

Сводка кабелей, длина в метрах

Взам. инв. №	Число и сечение жил, напряжение	Марка	
		КВВГнг	АВВГнг
	4x1,5	79	
	5x1,5	11	
	10x1,5	31	
	14x1,5	12	
	19x1,5	22	
	4x2,5-0,66		17

ТП 407 - 3 - 664.03 - ЭП1					
Изм.	Кол-к.	Лист	№ док.	Подпись	Дата
ГИП		Осипов		<i>[Подпись]</i>	
Нач. отдела		Осипов		<i>[Подпись]</i>	
Зав. гр.		Бобков		<i>[Подпись]</i>	
Исполн.		Курилова		<i>[Подпись]</i>	
Исполн.		Рожкова		<i>[Подпись]</i>	
Привязан		Распределительный пункт 10(6) кВ с трансформаторной подстанцией 10(6)0,4 кВ с двумя трансформаторами мощностью до 1000 кВА с камерами КСО-202 производства ОАО "ЧЭАЗ"			
Инв. №		Стадия	Лист	Листов	
		Р	11		
Кабельный журнал (начало)				Проектный институт ГИПРОКОММУНЭНЕРГО г. Иваново	

Формат А3

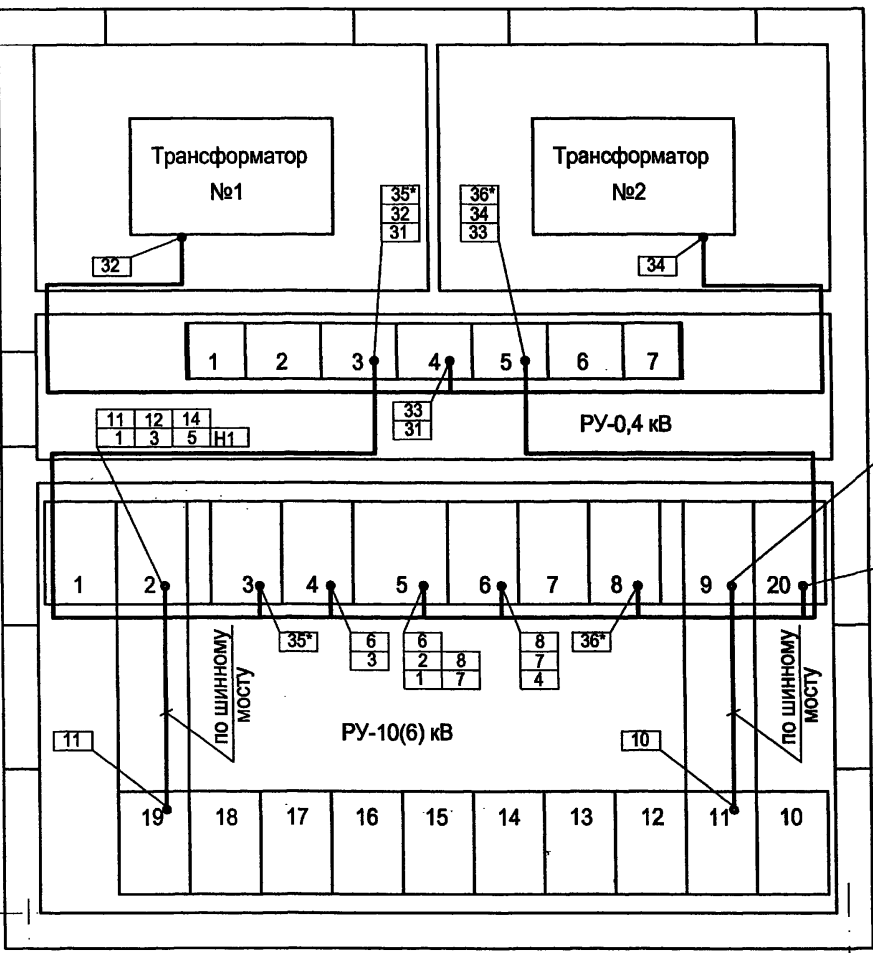
Ц.00631-02 13

Типовой проект
407 - 3 - 664.03
Альбом 2

9300

Б

А



5	15
4	10
2	13

12
11
15
14

РУ-10(6) кВ

РУ-0,4 кВ

Трансформатор
№1

Трансформатор
№2

Изм. № подл.	
Подпись и дата	
Взам. инв. №	

1

2

8660

Привязан			
Инв. №			

ТП 407 - 3 - 664.03 - ЭП1

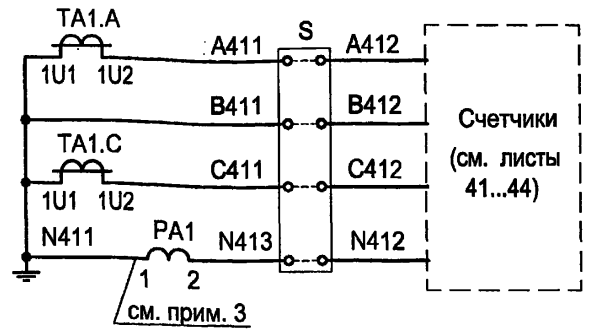
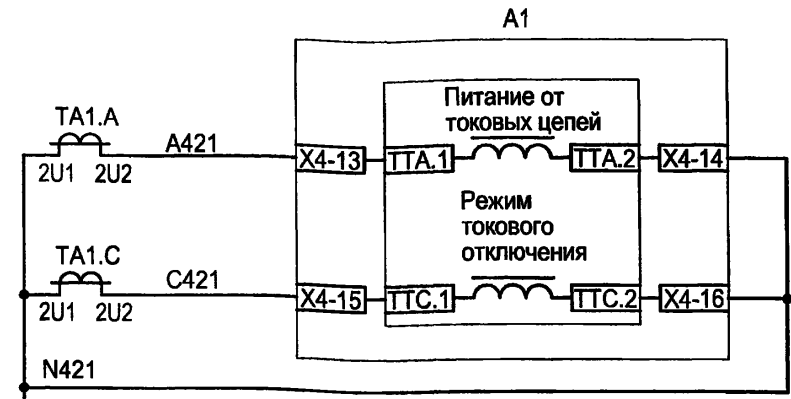
Изм.	Колуч.	Лист	№ док.	Подпись	Дата				
ГИП	Осипов			<i>[Signature]</i>		Распределительный пункт 10(6) кВ с трансформаторной подстанцией 10(6)0,4 кВ с двумя трансформаторами мощностью до 1000 кВА с камерами КСО-202 производства ОАО "ЧЭАЗ"	Стадия	Лист	Листов
Нач. отдела	Осипов			<i>[Signature]</i>			Р	13	
Зав. гр.	Бобков			<i>[Signature]</i>			Проектный институт ГИПРОКОММУНЭНЕРГО г. Иваново		
Исполн.	Курилова			<i>[Signature]</i>			План прокладки кабелей		
Исполн.	Рожкова			<i>[Signature]</i>					

Формат А3

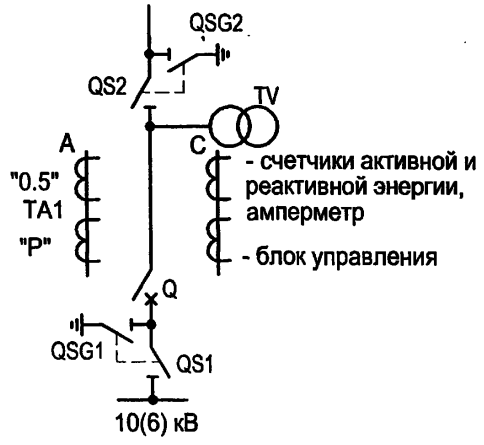
400631-02 15

Типовой проект
407-3-664.03
Альбом 2

Токовые цепи



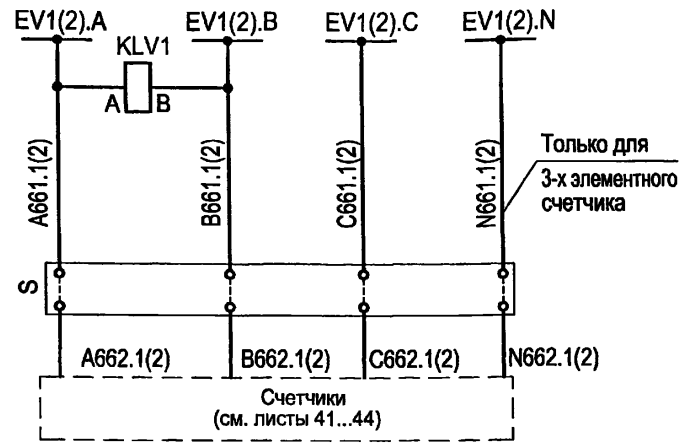
Поясняющая схема



Блок управления БУ/ТЕЛ

Цепи измерения, счетчики (см. листы 41...44)

Цепи напряжения

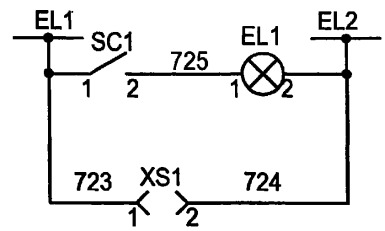


Шинки напряжения

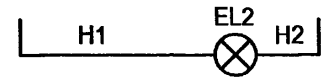
Контроль напряжения на шинах 10(6) кВ

Счетчики с подключением через клеммную коробку

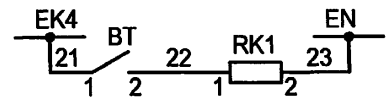
Цепи освещения ~36 В



Цепи освещения ~220 В



Цепи обогрева



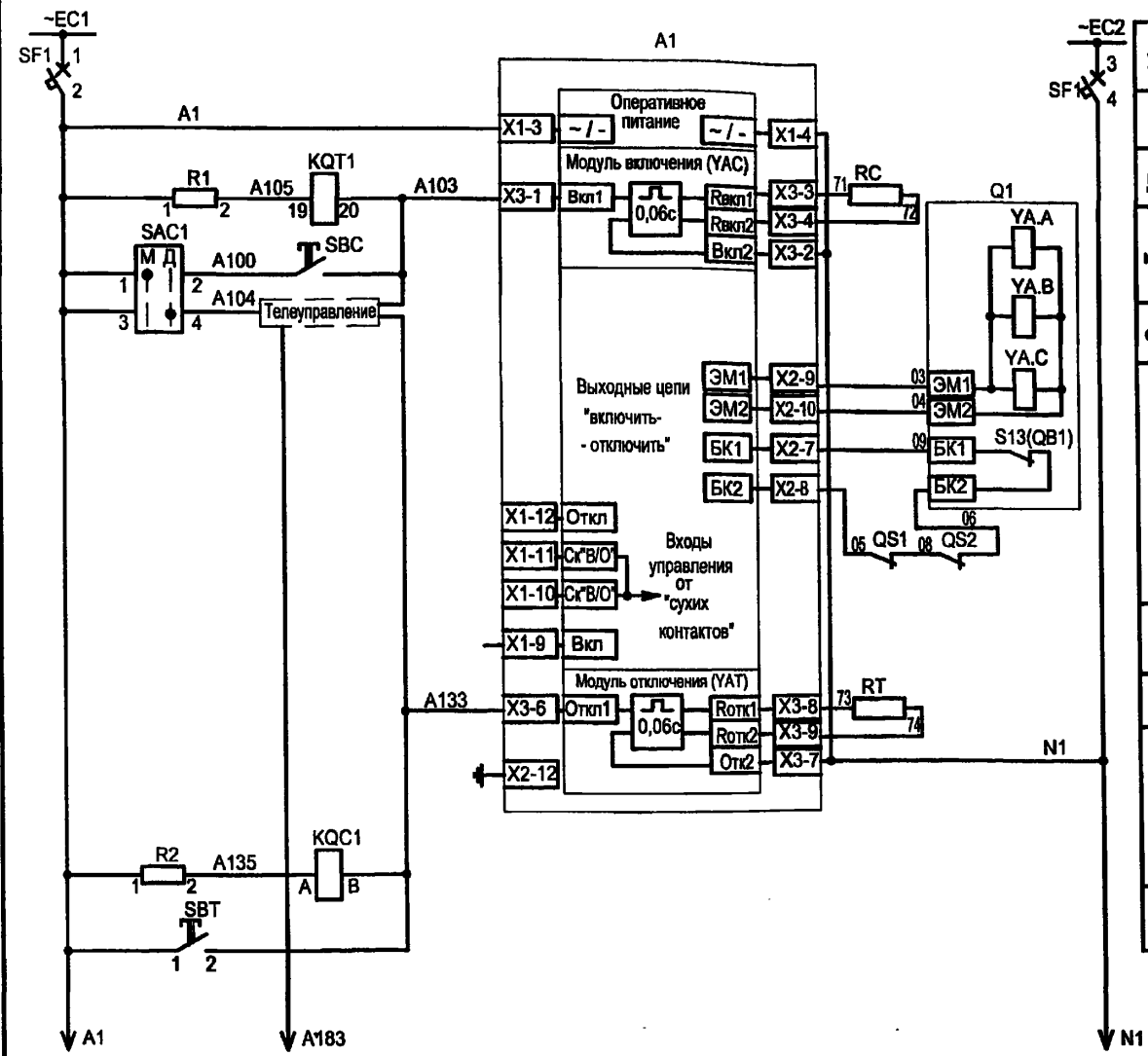
1. Настоящий чертёж составлен на основании типового проекта ОАО "Институт Нижегородскэнергосетьпроект" №13586ТМ-Т1, листы 13,15...17.
2. Ряды зажимов камеры см. чертёж №407-3-664.03-ЭП1 листы 60, 61.
3. Только для технического учета.

Изн. № подл.	Подпись и дата	Взам. инв. №
--------------	----------------	--------------

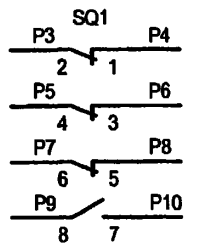
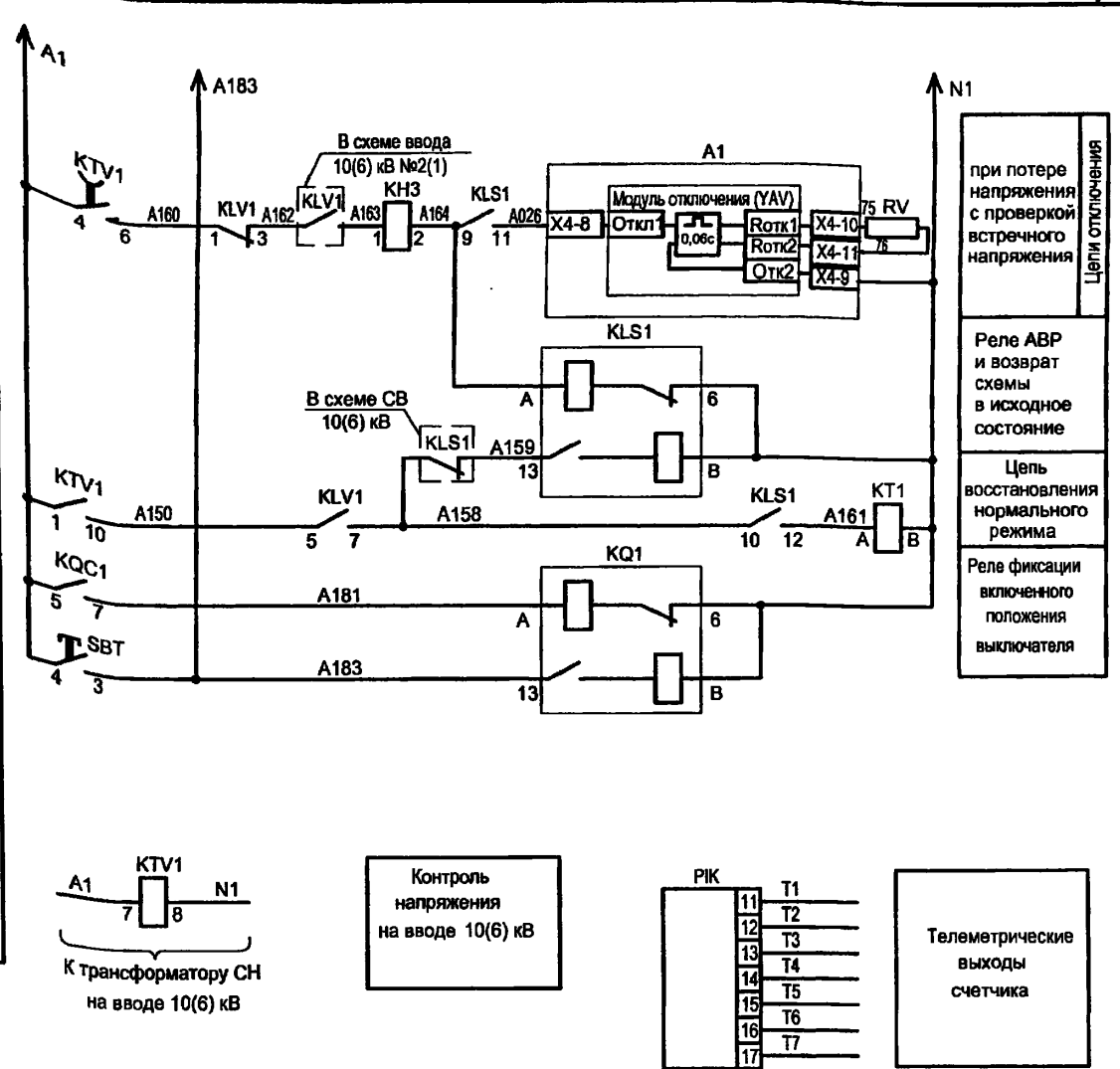
Привязан						ТП 407 - 3 - 664.03 - ЭП1			
Изм.	Копуч.	Лист	№ док.	Подпись	Дата	Распределительный пункт 10(6) кВ с трансформаторной подстанцией 10(6)0,4 кВ с двумя трансформаторами мощностью до 1000 кВА с камерами КСО-202 производства ОАО "ЧЭАЗ"	Стадия	Лист	Листов
							Р	14	
Исполн.	Исполн.	Исполн.	Исполн.	Исполн.	Исполн.		Проектный институт ГИПРОКОММУНЭНЕРГО г. Иваново		
Исполн.	Исполн.	Исполн.	Исполн.	Исполн.	Исполн.		Формат А3		

400631-03 16

Типовой проект
407-3-664.03
Альбом 2



Шинки управления и автомат	Цели включения
Питание БУ/ТЕЛ	кнопкой
Реле положения "отключено"	от ТУ
Отключение по цепям "сухих" контактов и контакт блокиратора	Цели отключения
Автоматическое включение от независимого источника	от ТУ
реле положения "включено"	кнопкой

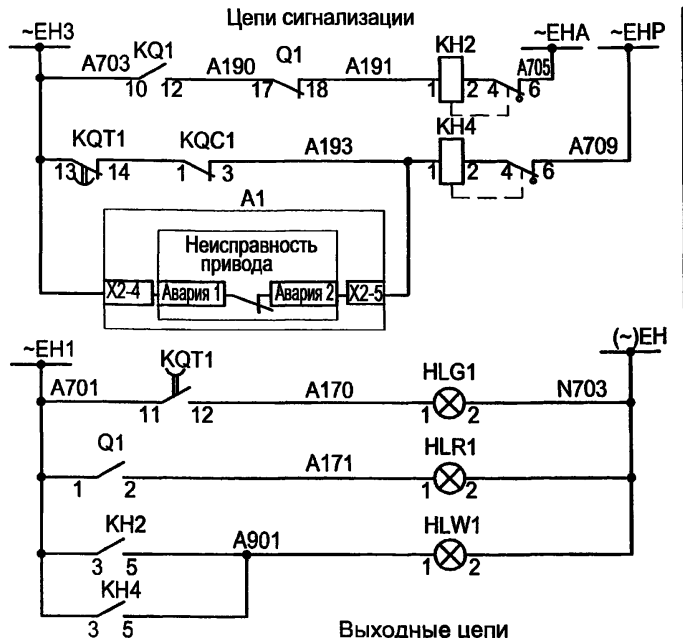


Инд. № подл.	Подпись и дата	Взам. инв. №
--------------	----------------	--------------

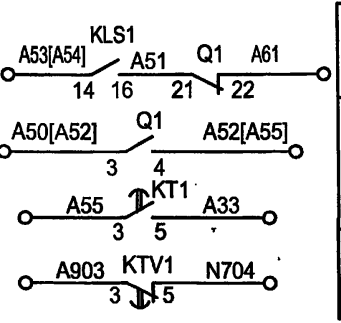
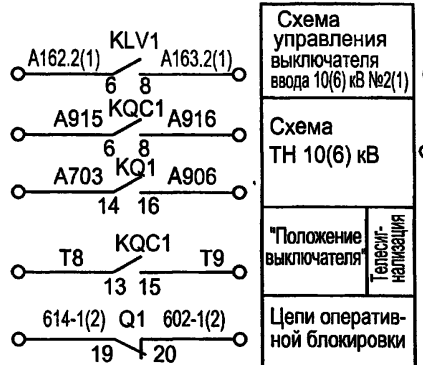
						ТП 407-3-664.03 - ЭП1			
Изм.	Колуч.	Лист	№ док.	Подпись	Дата	Распределительный пункт 10(6) кВ с трансформаторной подстанцией 10(6)/0,4 кВ с двумя трансформаторами мощностью до 1000 кВА с камерами КСО-202 производства ОАО "ЧЭАЗ"	Стадия	Лист	Листов
Привязан	ГИП	Осипов		<i>[Signature]</i>			Р	15	
	Нач. отдела	Осипов		<i>[Signature]</i>					
	Зав. гр.	Бобков		<i>[Signature]</i>		Камера ввода 10(6) кВ с АВР. Схема электрическая принципиальная (продолжение)	Проектный институт ГИПРОКОММУНЭНЕРГО г. Иваново		
	Исполн.	Курилова		<i>[Signature]</i>					
	Исполн.	Михеенко		<i>[Signature]</i>					
Инв. №									

400631-03 14

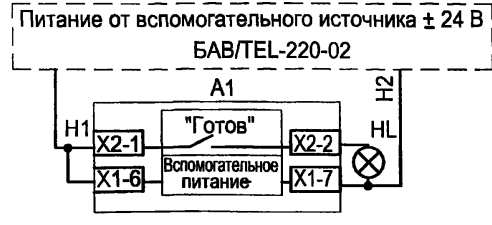
Типовой проект
407-3 - 664.03
Альбом 2



Шинки сигнализации	Звуковая сигнализация
"Аварийное отключение выключателя"	
Неисправность оперативных цепей	
Шинки сигнализации	Световая сигнализация
"Отключено"	
"Включено"	
"Указатель не поднят"	



Включение по АВР	Схема СВ 10(6) кВ
Отключение при восстановлении нормального рабочего режима	
Цепи сигнализации	



Поз. обозначение	Наименование	Кол.	Примечание
Дверь релейного шкафа			
PA1	Амперметр ЭА0702 /5А	1	
SBC	Выключатель кнопочный с цилиндрическим толкателем КУ 201101У3 черн.	1	
SBT	Выключатель кнопочный с цилиндрическим толкателем КУ 201101У3 красн.	1	
SC1	Выключатель одноклавишный А16-002УХЛ2	1	
HLG1	Лампа полупроводниковая коммутаторная СКП-14-Л-2-220 (зеленая)	1	
HLR1	Лампа полупроводниковая коммутаторная СКП-14-К-2-220 (красная)	1	
HLW1	Лампа полупроводниковая коммутаторная СКП-14-Ж-2-220 (белая)	1	
SAC1	Переключатель коммутационный ПК16-12-И0101 У3	1	

Изм. №	подд.	Подпись и дата	Взам.инв.№

Привязан	Исполн.	Исполн.	Исполн.
	Курилова	Михеенко	
Инд. №			

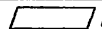
ТП 407 - 3 - 664.03 - ЭП1					
Изм.	Кол.уч.	Лист	№ док.	Подпись	Дата
ГИП					
Нач.отдела					
Зав. гр.					
Исполн.					
Исполн.					
Распределительный пункт 10(6) кВ с трансформаторной подстанцией 10(6)/0,4 кВ с двумя трансформаторами мощностью до 1000 кВА с камерами КСО-202 производства ОАО "ЧЭАЗ"					
Камера ввода 10(6) кВ с АВР. Схема электрическая принципиальная (продолжение)					
Стадия	Лист	Листов	Проектный институт ГИПРОКОММУНЭНЕРГО г. Иваново		
P	16				

Формат А3

400631-03 18

Типовой проект
407-3-664.03
Альбом 2

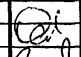
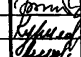
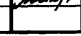

Поз. обозначение	Наименование	Кол.	Примечание
KN2, KN4	Реле указательное РЭУ11-11-5-40У3; 0,1А, 50Гц	2	
KN3	Реле указательное РЭУ11-20-5-40У3; 1А, 50Гц	1	
XS1	Розетка штепсельная РА6-001УХЛ2	1	
SF1	Выключатель автоматический АП50Б2МТ УЗ.1 1,6х10 2П	1	
S	Клеммная коробка для счетчика ИК	1	
EL1	Лампа М036-25 с патроном Е27Ф-034У4	1	
EL2	Светильник TL-3013 18 Вт	1	
R1, R2	Резистор постоянный проволочный С5-35В-50 1300 Ом	2	
KLV1	Реле промежуточное РЭП36-2 4/2 100В, 50Гц	1	
KQC1	Реле промежуточное РЭП36-2 4/2 100В, 50Гц	1	
KQ1	Реле промежуточное РЭП38Д-2 220В, 50Гц	1	
KQT1	Реле промежуточное РЭП96-54111 ВЕР. 100В, 50Гц	1	
KLS1	Реле промежуточное РЭП38Д-2 220В, 50Гц	1	

Поз. обозначение	Наименование	Кол.	Примечание
KTV1	Реле времени РВ 245 УХЛ4; 220В, 50Гц, 3П	1	
KT1	Реле времени РСВ18-13 УХЛ4; ...с 220В, 50Гц, 3П	1	
BT	Термовыключатель биметаллический ТВБ-10(-5 +5)	1	
RK1	Электронагреватель ЭН-0.06/0.08-220	1	
TA1.A,TA1.C	Трансформатор тока ТЛК10  /5А	2	
A1	Блок управления выключателя ВВ/TEL БУ/TEL-100/220-12-03А	1	
Q1	Выключатель вакуумный ВВ/TEL-10	1	
HL	Лампа полупроводниковая коммутаторная СКЛ-12Б-ЛМ-2-24 У2	1	
RC,RT,RV	Резистор постоянный проволочный С5-35В-100 75 Ом	3	
QS1,QS2	Блокировочный элемент блокиратора	1	

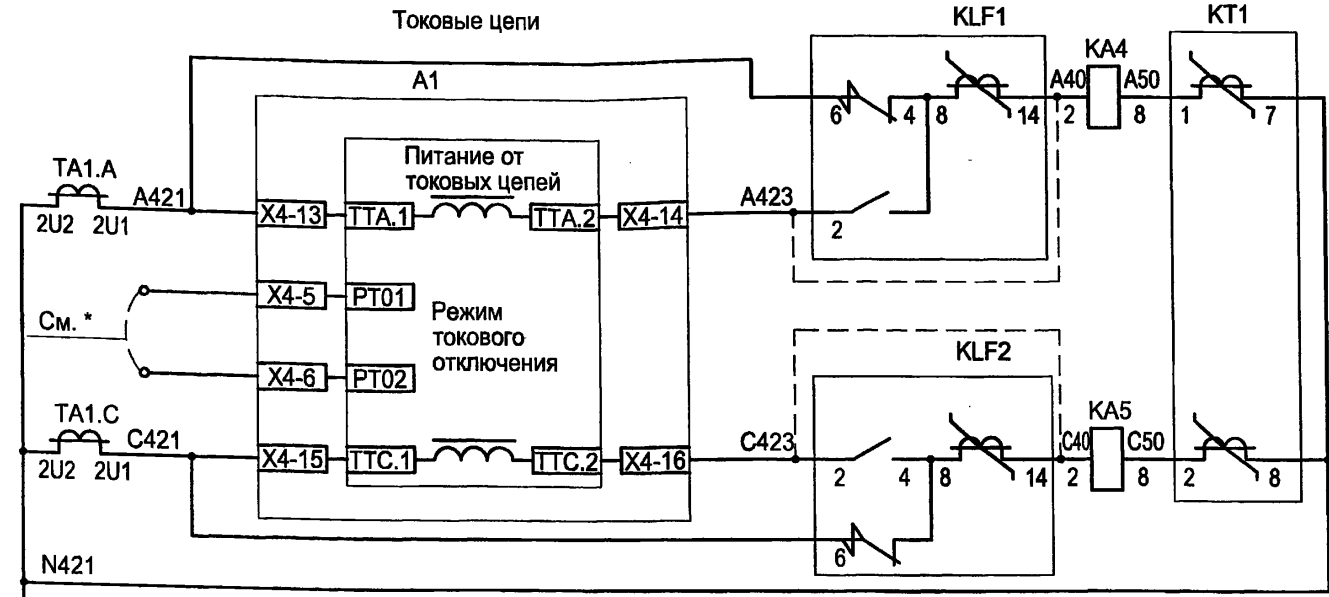
Инв. № подл.
Подпись и дата
Взам. инв. №

Привязан

Инв. №

ТП 407 - 3 - 664.03 - ЭП1					
Изм.	Кол.ч.	Лист	№ док	Подпись	Дата
ГИП		Осипов			
Нач.отдела		Осипов			
Зав. гр.		Бобков			
Исполн.		Курилова			
Исполн.		Михеенко			
Распределительный пункт 10(6) кВ с трансформаторной подстанцией 10(6)/0,4 кВ с двумя трансформаторами мощностью до 1000 кВА с камерами КСО-202 производства ОАО "ЧЭАЗ"				Стадия	Лист
Камера ввода 10(6) кВ с АВР. Схема электрическая принципиальная (окончание)				Р	17
				Проектный институт ГИПРОКОММУНЭНЕРГО г. Иваново	

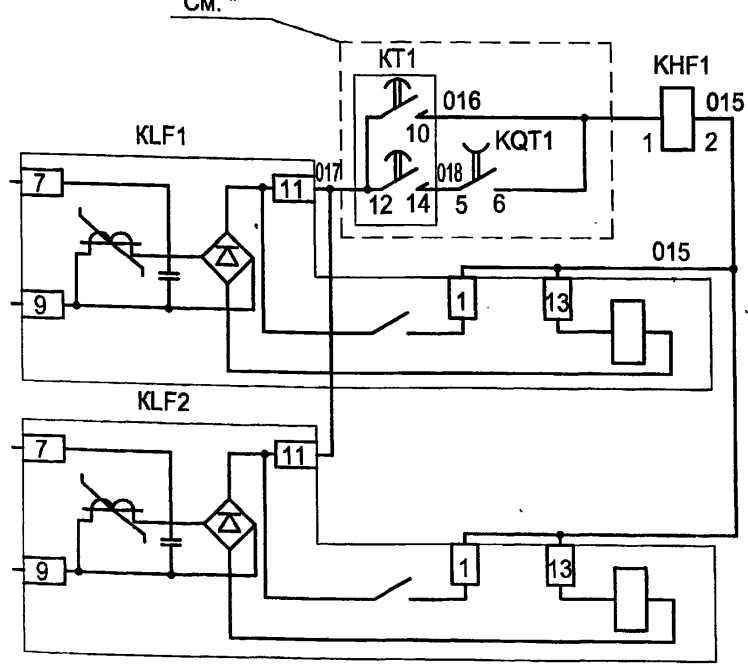
Типовой проект
407-3-664.03
Альбом 2



MT3 от
междуфаз-
ных к.з. (реле
KA4, KA5) с
дешунтирова-
нием токовых
цепей

* Блок БУ/ТЕЛ-12А позволяет
отключать выключатель по двум
опциям:
1 вариант - по цепям дешунтирования
с использованием KLF1 и KLF2;
2 вариант - при использовании
"Режима токового отключения" без
KLF1, KLF2, с установкой перемычки
X4-5, X4-6 и выводом контактов КТ1,
KQT1.

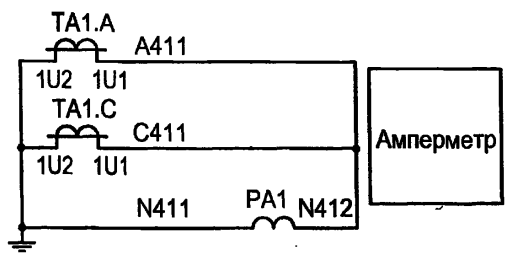
Цепи оперативного тока



Указательное
реле срабаты-
вания МТЗ

Цепь ускоре-
ния МТЗ

Выходные
реле
отключения
выключателя
от МТЗ



1. Настоящий чертёж составлен на основании типового проекта ОАО "Институт Нижегородскэнергосетьпроект" №13586ТМ-Т1, листы 20...27.
2. Ряды зажимов камеры см. чертёж №407-3-664.03-ЭП1 листы 62,63.

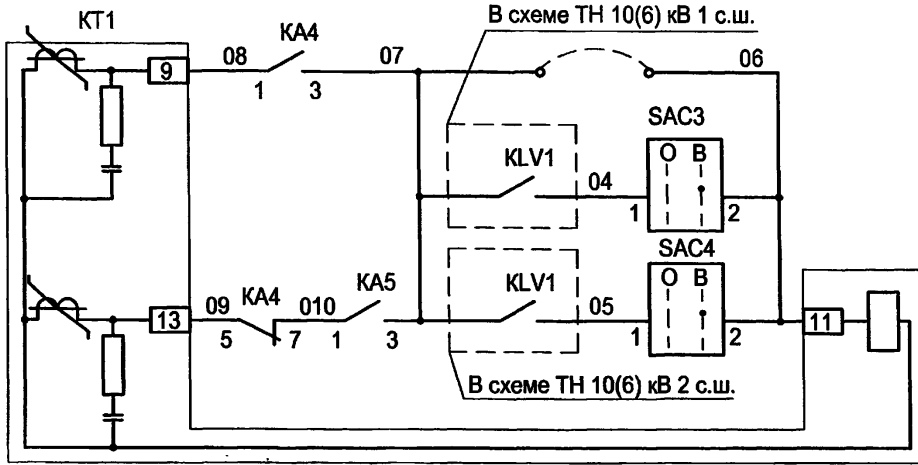
Привязан			
Инв. №			

ТП 407 - 3 - 664.03 - ЭП1						
Изм.	Кол.ч.	Лист	№ док.	Подпись	Дата	
ГИП		Осипов				
Нач.отдела		Осипов				
Зав. гр.		Бобков				
Исполн.		Курилова				
Исполн.		Рожкова				
Распределительный пункт 10(6) кВ с трансформаторной подстанцией 10(6)/0,4 кВ с двумя трансформаторами мощностью до 1000 кВА с камерами КСО-202 производства ОАО "ЧЭАЗ"				Стадия	Лист	Листов
Камера секционного выключателя 10(6) кВ. Схема электрическая принципиальная (начало)				Р	18	
Проектный институт ГИПРОКОММУНЭНЕРГО г. Иваново						

Формат А3

Ц 00631-03 20

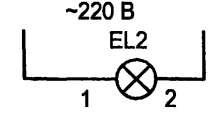
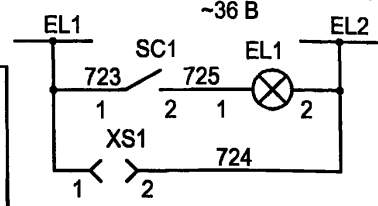
Цепи оперативного тока



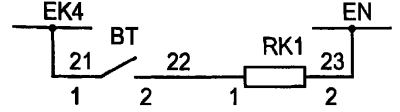
Блокировка
MT3 по
напряжению

Реле
времени
MT3

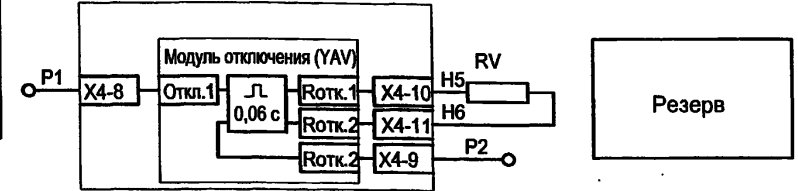
Цепи освещения



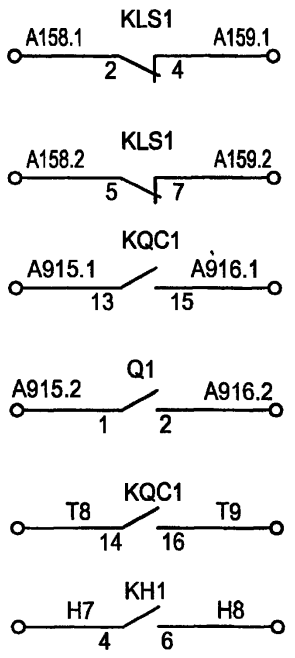
Цепи обогрева



A1



Выходные цепи



В схему управления выключателя ввода 10(6) кВ №1

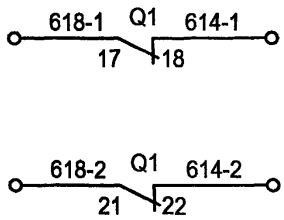
В схему управления выключателя ввода 10(6) кВ №2

Схема ТН 10(6) кВ 1 с.ш.

Схема ТН 10(6) кВ 2 с.ш.

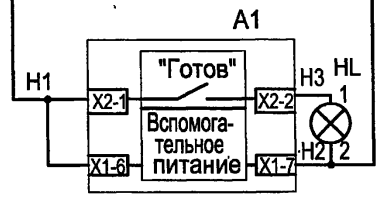
Телесигнал "Положение выключателя"

В схему передачи индивидуальных сигналов "Работа АВР"

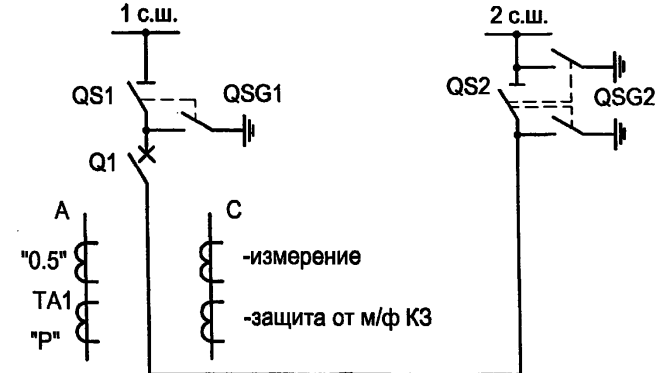


В схему оперативной блокировки

Питание от вспомогательного источника ± 24 В
БАВ/TEL-220-02



Поясняющая схема



Изм. №	подл.
Подпись и дата	Взам.инв.№

Привязан

Изм. №					
--------	--	--	--	--	--

Изм.	Колуч.	Лист	№ док.	Подпись	Дата

ТП 407 - 3 - 664.03 - ЭП1

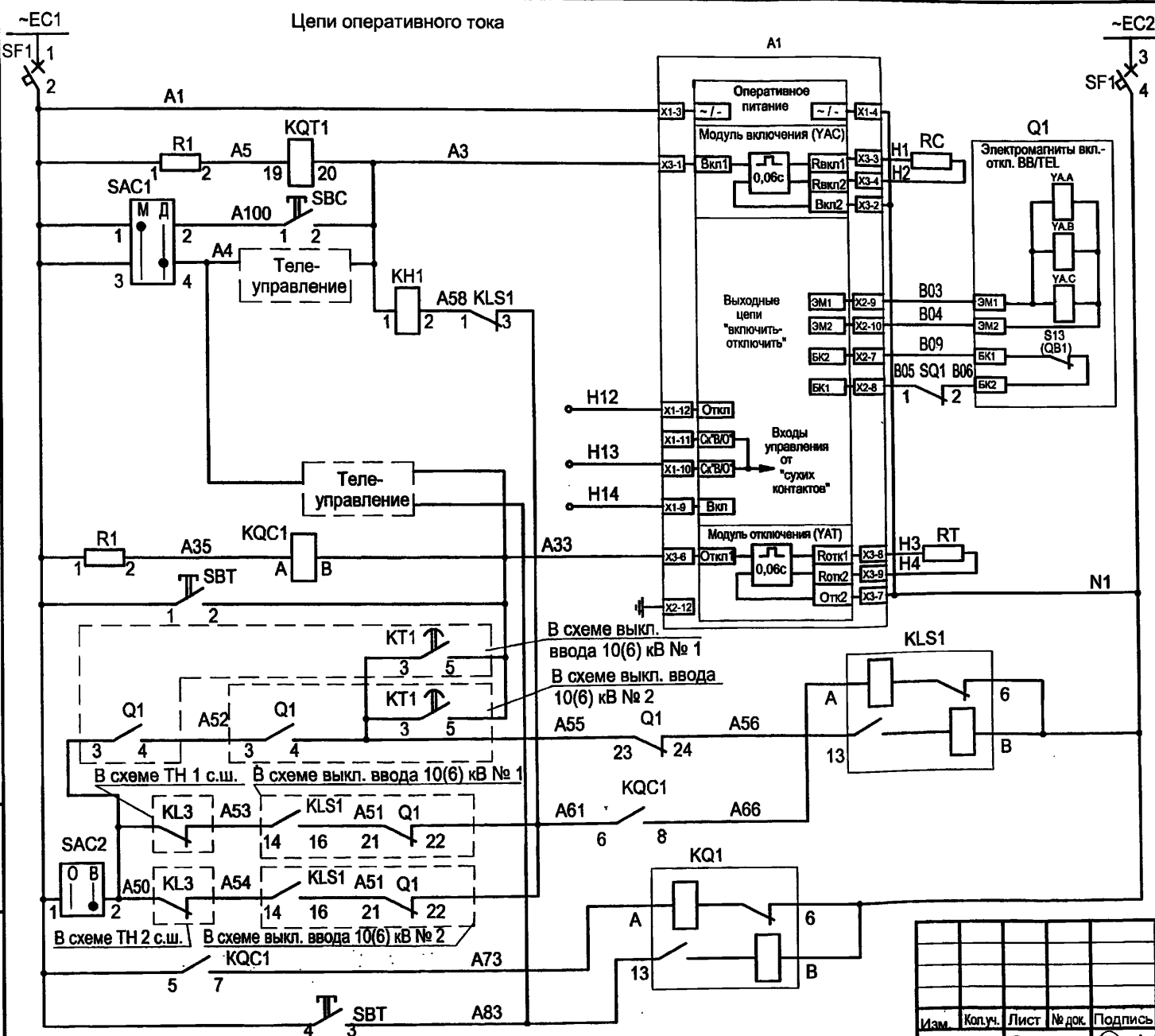
Распределительный пункт 10(6) кВ с трансформаторной подстанцией 10(6)/0,4 кВ с двумя трансформаторами мощностью до 1000 кВА с камерами КСО-202 производства ОАО "ЧЭАЗ"	Стадия	Лист	Листов
Камера секционного выключателя 10(6) кВ. Схема электрическая принципиальная (продолжение)	Р	19	
Проектный институт ГИПРОКМУНЭНЕРГО г. Иваново			

Формат А3

400631-03 21

Типовой проект
407-3-664.03
Альбом 2

Типовой проект
407-3-664.03
Альбом 2



Шинки управления и автомат	
Питание БУ/ТЕЛ	
Реле положения "Отключено"	
кнопкой	Цепи включения
от ТУ	
от АВР	
Электромагниты включения-отключения выключателя, контакт блокиратора	
Цепи сухих контактов (См. *)	
от ТУ	Цепи отключения
Реле положения "включено"	
кнопкой	
при восстановлении нормального режима	
Реле фиксации работы АВР с однократностью действия и возврат схемы при 2-х включенных вводах	
Реле фиксации включенного положения выключателя	

Привязан			
Инв. №			

ТП 407-3-664.03-ЭП1					
Изм.	Колуч.	Лист	№ док.	Подпись	Дата
ГИП	Осипов				
Нач. отдела	Осипов				
Зав. гр.	Бобков				
Исполн.	Курилова				
Исполн.	Рожкова				
Распределительный пункт 10(6) кВ с трансформаторной подстанцией 10(6)/0,4 кВ с двумя трансформаторами мощностью до 1000 кВА с камерами КСО-202 производства ОАО "ЧЭАЗ"					
Стадия	Лист	Листов			
Р	20				
Камера секционного выключателя 10(6) кВ. Схема электрическая принципиальная (продолжение)					
Проектный институт ГИПРОКОММУНЭНЕРГО г. Иваново					

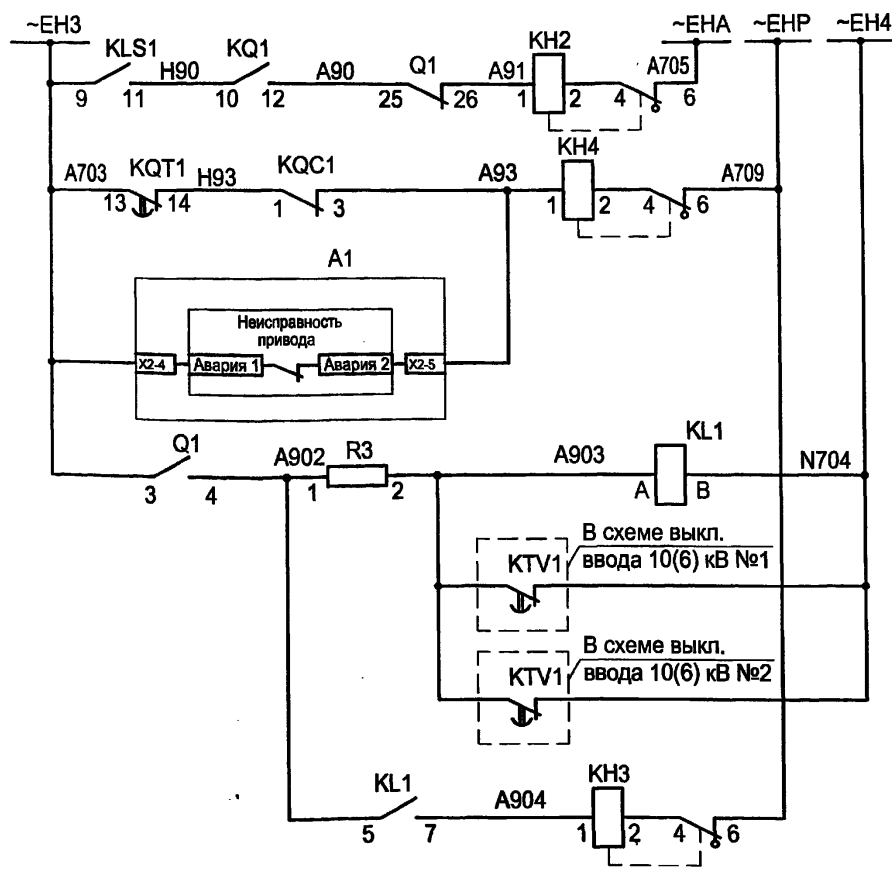
Взам. инв. №	
Подпись и дата	
Инв. № подл.	

Формат А3

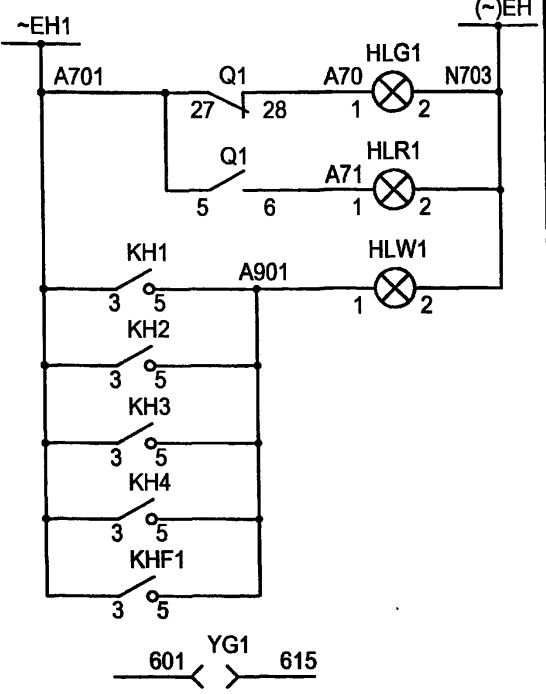
400631-03 22

Типовой проект
407-3-664.03
Альбом 2

Цепи сигнализации

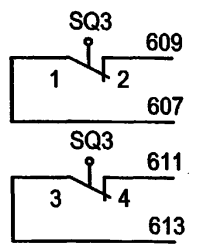
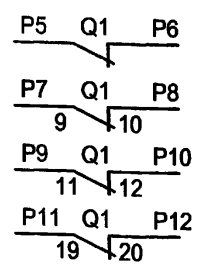


Шинки сигнализации	Звуковая сигнализация
"Аварийное отключение выключателя"	
"Неисправность оперативных цепей"	
Неисправность цепей БУ/ТЕЛ	
"Нормальный режим работы подстанции не восстановлен"	



Шинки сигнализации	Световая сигнализация
"Отключено"	
"Включено"	
"Указатель не поднят"	
Блок-замок электромагнитной блокировки	

Инв. № подл. _____
Подпись и дата _____
Взам. инв. № _____



Привязан			
Инв. №			


ТП 407-3-664.03-ЭП1

Изм.	Колуч.	Лист	№ док.	Подпись	Дата	Стадия	Лист	Листов
						Р	21	
ГИП Осипов Нач.отдела Осипов Зав. гр. Бобков Исполн. Курилова Исполн. Рожкова						Распределительный пункт 10(6) кВ с трансформаторной подстанцией 10(6)/0,4 кВ с двумя трансформаторами мощностью до 1000 кВА с камерами КСО-202 производства ОАО "ЧЭАЗ"		
Камера секционного выключателя 10(6) кВ. Схема электрическая принципиальная (продолжение)						Проектный институт ГИПРОКОММУНЭНЕРГО г. Иваново		

Формат А3

400631-03 23


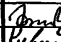



Типовой проект
407-3-664.03
Альбом 2

Поз. обозначение	Наименование	Кол.	Примечание
PA1	Амперметр ЭА0702  /5 А	1	
SBC	Выключатель кнопочный с цилиндрическим толкателем КУ 201101У3 исп. 1 черн.	1	
SBT	Выключатель кнопочный с цилиндрическим толкателем КУ 201101У3 исп. 1 красн.	1	
SC1	Выключатель А16-002 УХЛ4	1	
HLG1	Лампа полупроводниковая коммутаторная СКЛ-14-Л-2-220 (зеленая)	1	
HLR1	Лампа полупроводниковая коммутаторная СКЛ-14-К-2-220 (красная)	1	
HLW1	Лампа полупроводниковая коммутаторная СКЛ-14-Ж-2-220 (желтая)	1	
SAC1	Переключатель коммутационный ПК16-12-И0101 У3	1	
SAC2	Переключатель коммутационный ПК16-12-И0115 У3	1	
SAC3,SAC4	Переключатель коммутационный ПК16-12-И0115 У3	2	
KN1	Реле указательное РЭУ11-20-5-40У3; 1А 50Гц	1	

Поз. обозначение	Наименование	Кол.	Примечание
KN2...KN4	Реле указательное РЭУ11-11-5-40У3; 0.1А 50Гц	3	
KHF1	Реле указательное РЭУ11-20-5-40У3 0,05 А пост. ток	1	
XS1	Розетка штепсельная РА6-001 УХЛ2	1	
SF1	Выключатель автоматический АП50Б2МТ У3.1 1.6x10 2П	1	
EL1	Лампа МО36-25 с патроном Е27Ф-034У4	1	
R1, R2	Резистор постоянный проволочный С5-35В-50 1300 Ом	2	
R3	Резистор постоянный проволочный С5-35В-10 1000 Ом	1	
KQC1	Реле промежуточное РЭП36-2 4/2 100В, 50Гц	1	
KQ1	Реле промежуточное РЭП38Д-2 220В, 50Гц	1	
KQT1	Реле промежуточное РЭП96-52311 ВЕР. 100В, 50Гц	1	
KLS1	Реле промежуточное РЭП38Д-2, 220В, 50Гц	1	

Взам.инв.№
Подпись и дата
Инв. № подл.

Привязан
Инв. №

ТП 407 - 3 - 664.03 - ЭП1					
Изм.	Кол.ч.	Лист	№ док.	Подпись	Дата
ГИП		Осипов			
Нач.отдела		Осипов			
Зав. гр.		Бобков			
Исполн.		Курилова			
Исполн.		Рожкова			
Распределительный пункт 10(6) кВ с трансформаторной подстанцией 10(6)/0,4 кВ с двумя трансформаторами мощностью до 1000 кВА с камерами КСО-202 производства ОАО "ЧЭАЗ"					
Камера секционного выключателя 10(6) кВ. Схема электрическая принципиальная (продолжение)					
Стадия	Лист	Листов	Проектный институт ГИПРОКОММУНЭНЕРГО г. Иваново		
Р	22				

Формат А3

Ц.00631-03 24

Типовой проект
407-3-664.03
Альбом 2

Поз. обозначение	Наименование	Кол.	Примечание
SQ3	Выключатель путевой ВП 19М21Б421-67У2.16	1	
YG1	Блок-замок электромагнитный ЗБ-1МУХЛ2	1	
KL1	Реле промежуточное РЭП36-2 4/2 220В, 50Гц	1	
KT1	Реле времени РСВ 13-18-5-УХЛ4 ЗП 0,3-3 с	1	
KLF1, KLF2	Реле промежуточное РП361 УХЛ4 ЗП	2	
KA4, KA5	Реле тока РТ-40/ <input type="checkbox"/> УХЛ4 ЗП	2	
BT	Термовыключатель биметаллический ТВБ-10 (-5, +5)	1	
RK1	Электронагреватель ЭН-0,06/0,08-220	1	
EL2	Светильник TL-3013 18 Вт	1	
TA1.A, TA1.C	Трансформатор тока ТЛК10, <input type="checkbox"/> /5А	2	

Поз. обозначение	Наименование	Кол.	Примечание
A1	Блок управления выключателя ВВ/TEL БУ/TEL-100/220-12-03 А	1	
Q1	Выключатель вакуумный ВВ/TEL-10	1	
HL	Лампа полупроводниковая коммутаторная СКЛ-12Б-ЛМ-2-24 У2	1	
RC,RT,RV	Резистор постоянный проволочный С5-35В-100 75 Ом	3	см. примечание

Возможна установка резисторов сопротивлением 200 Ом и мощностью 50 Вт на номинальный ток управления 1А. При этом указательное реле КН1 используется с уставкой 0.5 А.

Ивл. № подл. Подпись и дата Взам. инв. №

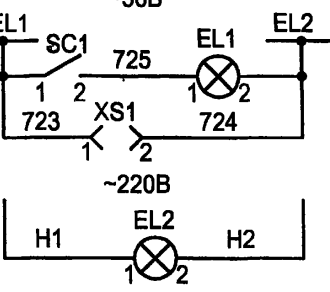
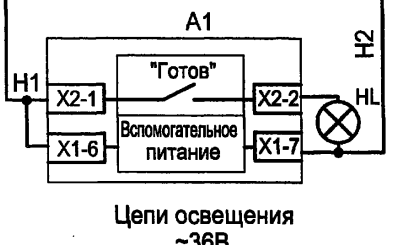
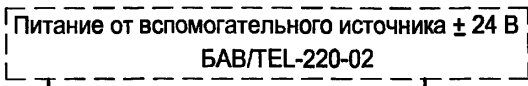
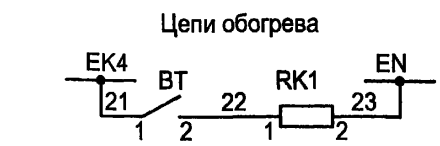
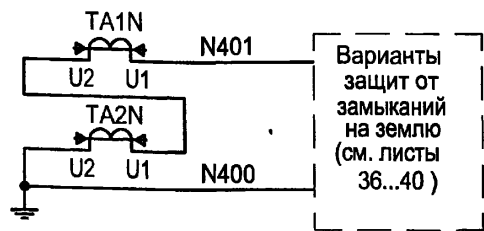
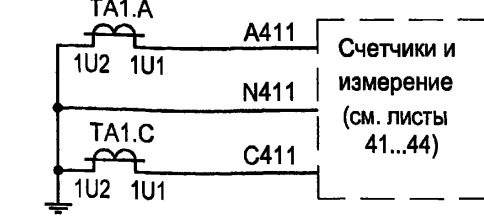
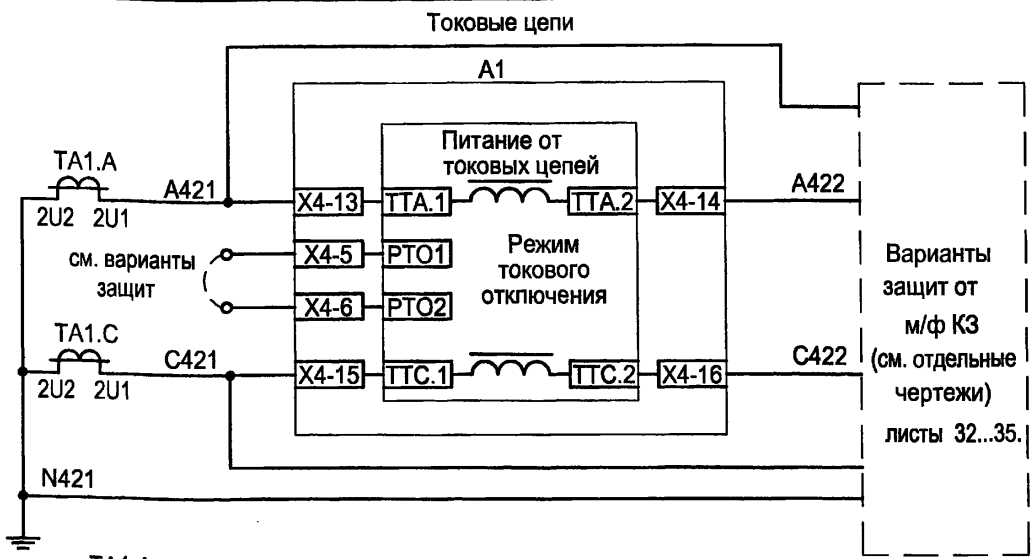
ТП 407 - 3 - 664.03 - ЭП1						
Изм.	Колуч.	Лист	№ док.	Подпись	Дата	
ГИП		Осипов		<i>Osipov</i>		
Нач.отдела		Осипов				
Зав. гр.		Бобков		<i>Bobkov</i>		
Исполн.		Курилова		<i>Kurilova</i>		
Исполн.		Рожкова		<i>Rozhkova</i>		
Распределительный пункт 10(6) кВ с трансформаторной подстанцией 10(6)/0,4 кВ с двумя трансформаторами мощностью до 1000 кВА с камерами КСО-202 производства ОАО "ЧЭАЗ"						
Камера секционного выключателя 10(6) кВ. Схема электрическая принципиальная (окончание)				Стадия	Лист	Листов
				Р	23	
				Проектный институт ГИПРОКОММУНЭНЕРГО г. Иваново		

Привязан			
Ивл. №			

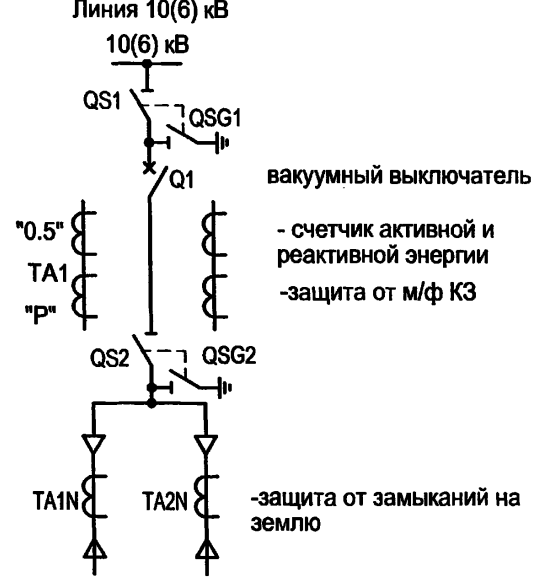
Формат А3

400631-03 25

Типовой проект
407-3-664.03
Альбом 2



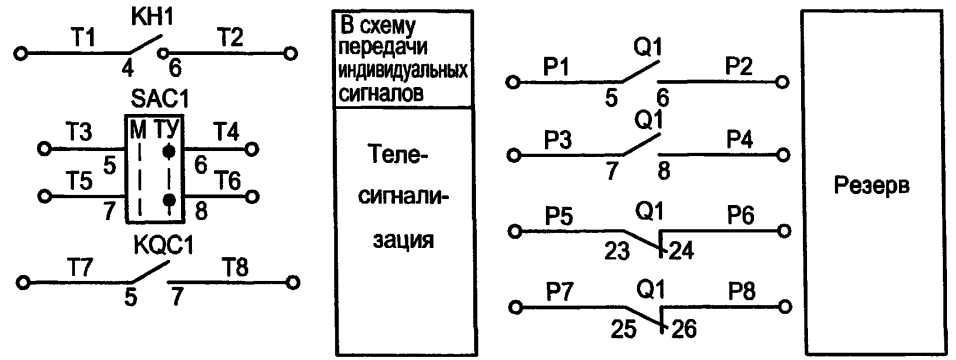
Поясняющая схема



вакуумный выключатель
- счетчик активной и реактивной энергии
- защита от м/ф КЗ

- защита от замыканий на землю

Выходные цепи



В схему передачи индивидуальных сигналов
Теле-сигнализация

Резерв

ТП 407 - 3 - 664.03 - ЭП1

Изм.	Колуч.	Лист	№ док.	Подпись	Дата

Привязан	ГИП	Осипов			
	Нач. отдела	Осипов			
	Зав. гр.	Бобков			
	Исполн.	Курилова			
	Исполн.	Михеенко			
Инв. №					

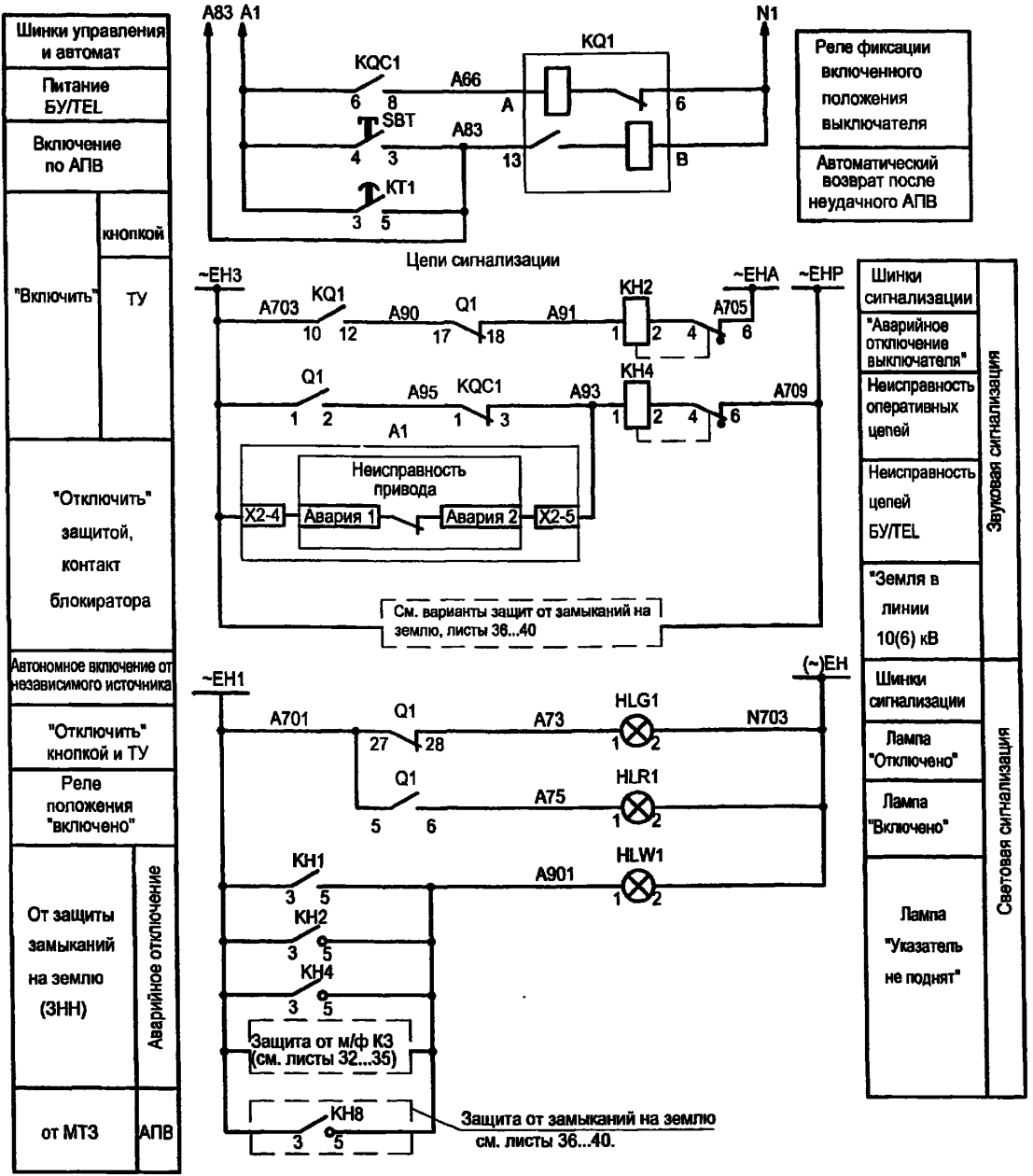
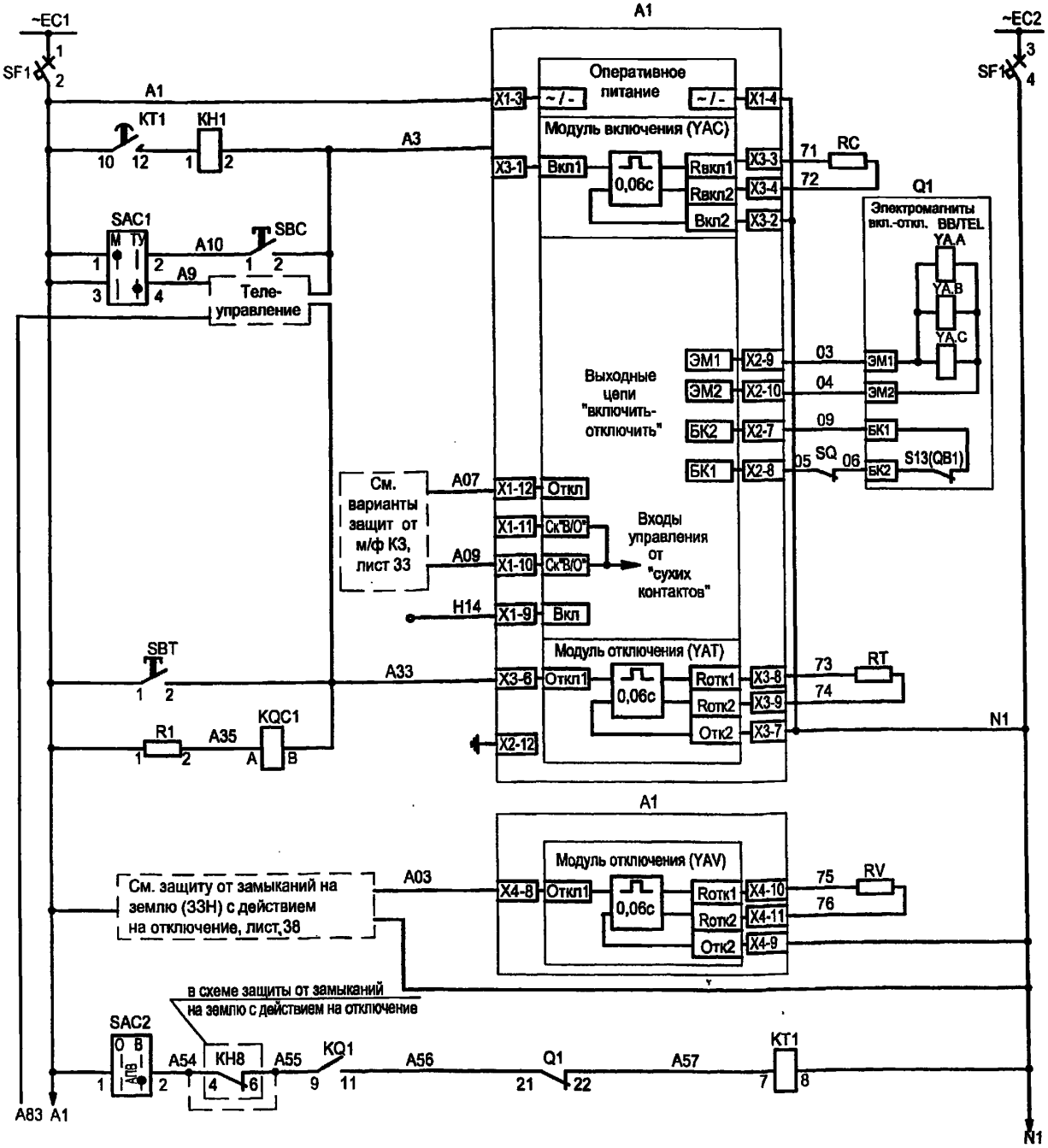
Распределительный пункт 10(6) кВ с трансформаторной подстанцией 10(6)/0,4 кВ с двумя трансформаторами мощностью до 1000 кВА с камерами КСО-202 производства ОАО "ЧЭАЗ"
Камера отходящей линии 10(6) кВ с АПВ.
Схема электрическая принципиальная (начало)

Стадия	Лист	Листов
Р	24	
Проектный институт ГИПРОКОММУНЭНЕРГО г. Иваново		

Настоящий чертеж составлен на основании типового проекта ОАО "Институт Нижегородскэнергосетьпроект" №13586ТМ-Т1, листы 30...36.

Имя, № подл., Подпись и дата, Взам. инв. №

Типовой проект
407-3 - 664.03
Альбом 2

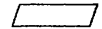


Взаим. инв. №
Подпись и дата
Инв. № подл.

407 - 3 - 664.03 - ЭП1						Стадия	Лист	Листов
Привязан	ГИП	Осипов	№ док.	Подпись	Дата	Р	25	Проектный институт ГИПРОКОММУНЭНЕРГО г. Иваново
	Нач. отдела	Осипов						
	Зав. гр.	Бобков						
	Исполн.	Курилова				Распределительный пункт 10(6) кВ с трансформаторной подстанцией 10(6)/0,4 кВ с двумя трансформаторами мощностью до 1000 кВА с камерами КСО-202 производства ОАО "ЧЭАЗ"		
	Исполн.	Михеенко				Камера отходящей линии 10(6) кВ с АПВ. Схема электрическая принципиальная (продолжение)		
Инв. №								

400631-03 27

Поз. обозначение	Наименование	Кол.	Примечание
SBC	Выключатель кнопочный с цилиндрическим толкателем КУ 201101У3 черн.	1	
SBT	Выключатель кнопочный с цилиндрическим толкателем КУ 201101У3 красн.	1	
SC1	Выключатель одноклавишный А16-002 УХЛ2	1	
HLG1	Лампа полупроводниковая коммутаторная СКЛ-14-Л-2-220 (зеленая)	1	
HLR1	Лампа полупроводниковая коммутаторная СКЛ-14-К-2-220 (красная)	1	
HLW1	Лампа полупроводниковая коммутаторная СКЛ-14-Ж-2-220 (желтая)	1	
SAC1	Переключатель коммутационный ПК 16-12 И0101У3	1	
SAC2	Переключатель коммутационный ПК16-12 И0115 У3	1	
KN1	Реле указательное РЭУ11-20-5-40У3; 1А 50Гц	1*	см. примечание
KN2, KN4	Реле указательное РЭУ11-11-5-40У3; 0.1А 50Гц	2	
XS1	Розетка штепсельная РА6-001 УХЛ2	1	

Поз. обозначение	Наименование	Кол.	Примечание
SF1	Выключатель автоматический АП50Б2МТ У3.1 1.6x10 2П	1	
EL1	Лампа МО36-25 с патроном Е27Ф-034У4	1	
EL2	Светильник TL-3013, 18 Вт	1	
R1	Резистор постоянный проволочный С5-35В-50 1300 Ом	1	
KQC1	Реле промежуточное РЭП36-2 4/2 100В, 50Гц	1	
KQ1	Реле промежуточное РЭП38Д-2 220В, 50Гц 3П	1	
KT1	Реле времени РСВ13-18 УХЛ4 0,3...3с; 220В, 50Гц, 3П	1	
BT	Термовыключатель биметаллический ТВБ-10 (-5. +5)	1	
RK1	Электронагреватель ЭН-0.06/0.08-220	1	
TA1A,TA1C	Трансформатор тока ТЛК10  /5А	2	
TA1N,TA2N	Трансформатор тока ТДЗЛ-0,66	2	

Типовой проект
407-3-664.03
Альбом 2

Взам. инв. №
Подпись и дата
Инв. № подл.

Привязан			
Инв. №			

Изм.	Коп.уч.	Лист	№ док.	Подпись	Дата

ТП 407 - 3 - 664.03 - ЭП1		
Распределительный пункт 10(6) кВ с трансформаторной подстанцией 10(6)У0,4 кВ с двумя трансформаторами мощностью до 1000 кВА с камерами КСО-202 производства ОАО "ЧЭАЗ"		
Стадия	Лист	Листов
Р	26	
Камера отходящей линии 10(6) кВ с АПВ. Схема электрическая принципиальная (продолжение)		Проектный институт ГИПРОКОММУНЭНЕРГО г. Иваново

Типовой проект
407-3-664.03
Альбом 2

Поз. обозначение	Наименование	Кол.	Примечание
Отсек высоковольтного оборудования			
A1	Блок управления выключателя ВВ/TEL	1	
	БУ/TEL-100/220-12-03А		
Q1	Выключатель вакуумный ВВ/TEL-10	1	
NL	Лампа полупроводниковая коммутаторная	1	
	СКЛ-12В-ЛМ-2-24 У2		
RC,RT,RV	Резистор постоянный проволочный С5-35В-100 75 Ом	3	см. примечание

Возможна установка резисторов сопротивлением 200 Ом и мощностью 50 Вт на номинальный ток управления 1А, при этом указательное реле КН1 используется с уставкой 0,5 А.

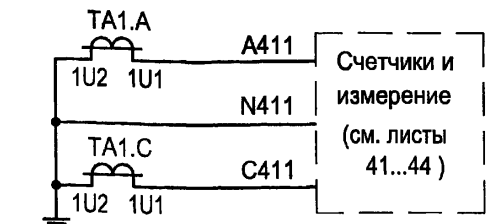
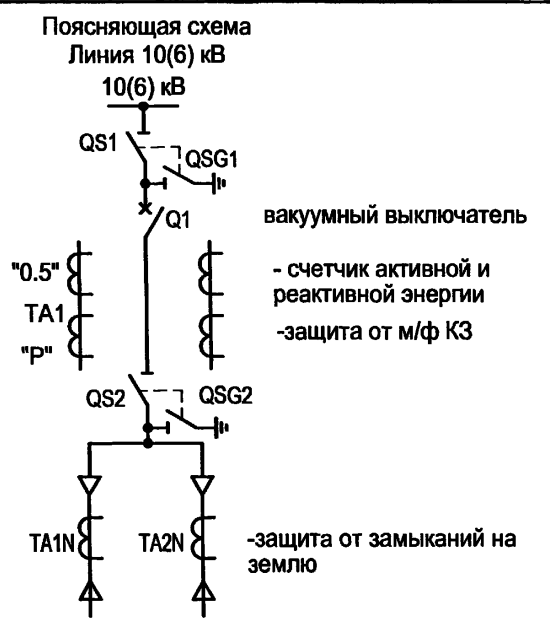
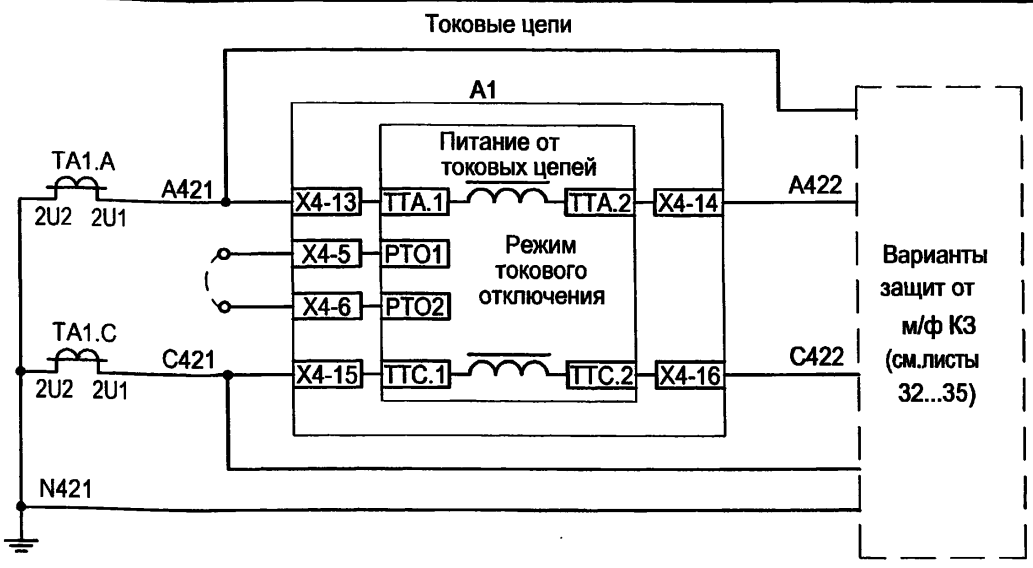
Взам. инв. №	
Подпись и дата	
Инв. № подл.	

						ТП 407 - 3 - 664.03 - ЭП1						
Изм.	Колуч.	Лист	№ док.	Подпись	Дата							
Привязан						ГИП	Осипов	<i>Osipov</i>	Распределительный пункт 10(6) кВ с трансформаторной подстанцией 10(6)/0,4 кВ с двумя трансформаторами мощностью до 1000 кВА с камерами КСО-202 производства ОАО "ИЗАЗ"	Стадия	Лист	Листов
						Нач. отдела	Осипов			Р	27	
						Зав. гр.	Бобков					
						Исполн.	Курилова					
						Исполн.	Михеенко					
Инв. №									Камера отходящей линии 10(6) кВ с АПВ. Схема электрическая принципиальная (окончание)	Проектный институт ГИПРОКОММУНЭНЕРГО г. Иваново		

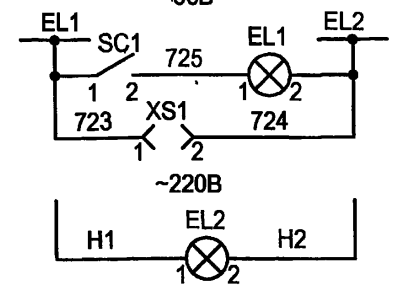
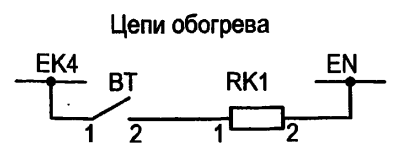
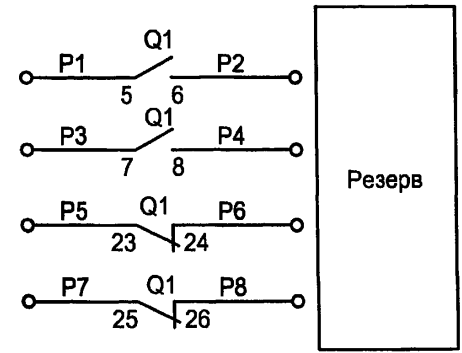
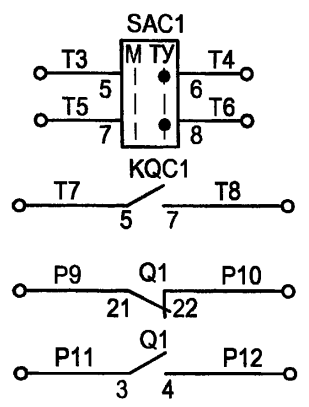
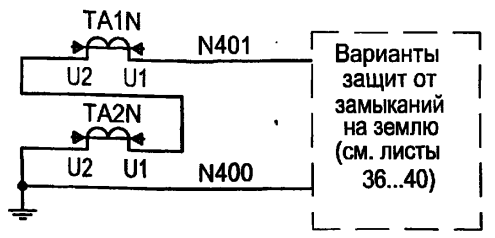
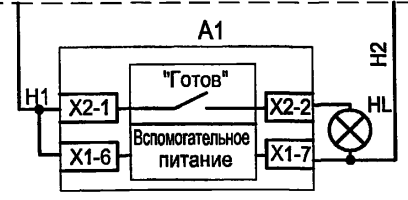
Формат А3

11.00.631-03 29

Типовой проект
407-3-664.03
Альбом 2



Питание от вспомогательного источника ± 24 В
БАВ/TEL-220-02



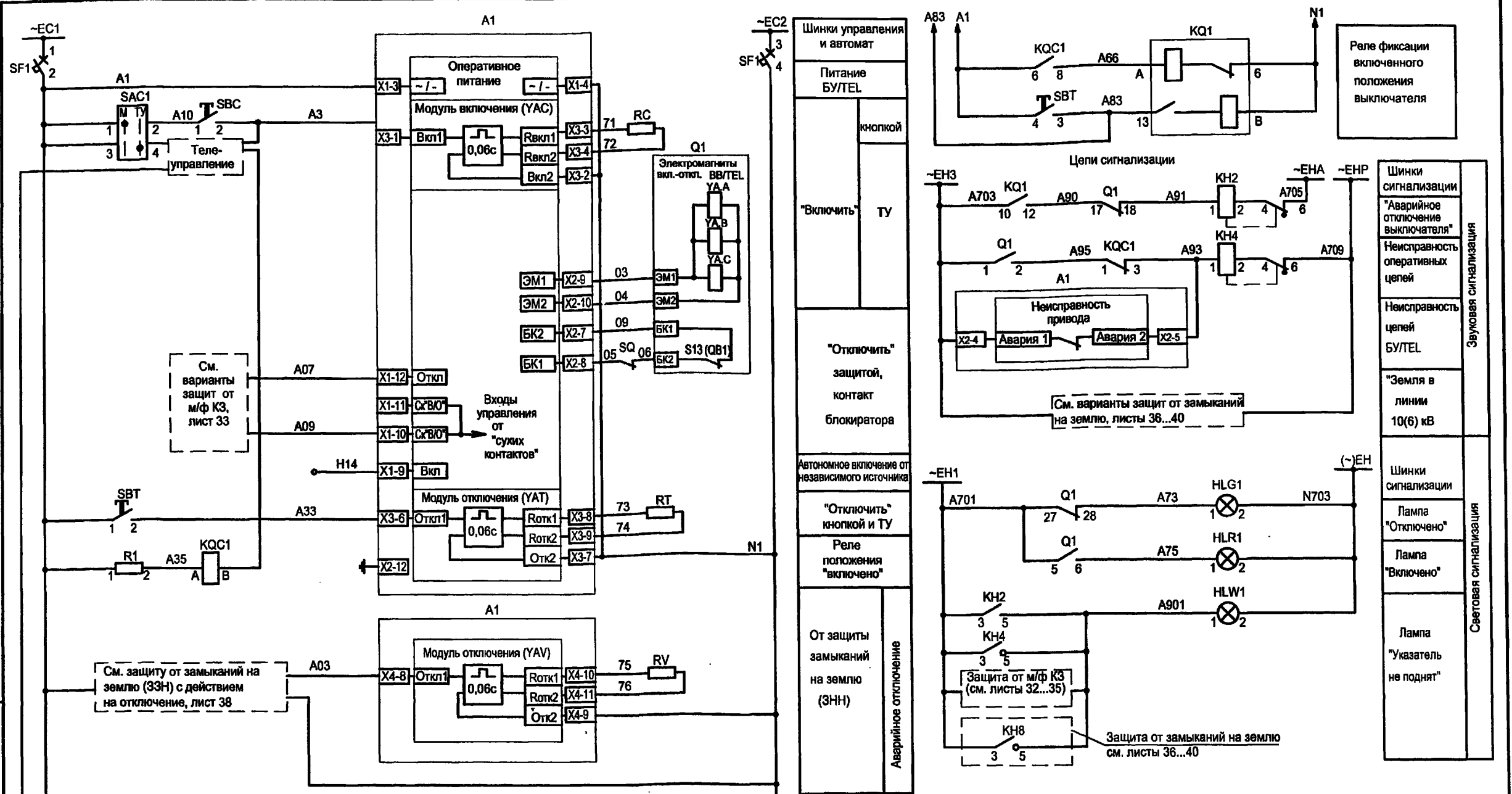
Настоящий чертеж составлен на основании типового проекта ОАО "Институт Нижегородскэнергосетьпроект" №13586ТМ-Т1, листы 39...45.

Изм.						ТП 407 - 3 - 664.03 - ЭП1					
Гип						Распределительный пункт 10(6) кВ с трансформаторной подстанцией 10(6)/0,4 кВ с двумя трансформаторами мощностью до 1000 кВА с камерами КСО-202 производства ОАО "ЧЭАЗ"					
Нач.отдела						Стадия					
Зав.гр.						Лист					
Исполн.						Листов					
Исполн.						Р					
Инв. №						28					
Привязан						Проектный институт ГИПРОКОММУНЭНЕРГО г. Иваново					
Исполн.						Камера отходящей линии 10(6) кВ без АПВ. Схема электрическая принципиальная (начало)					

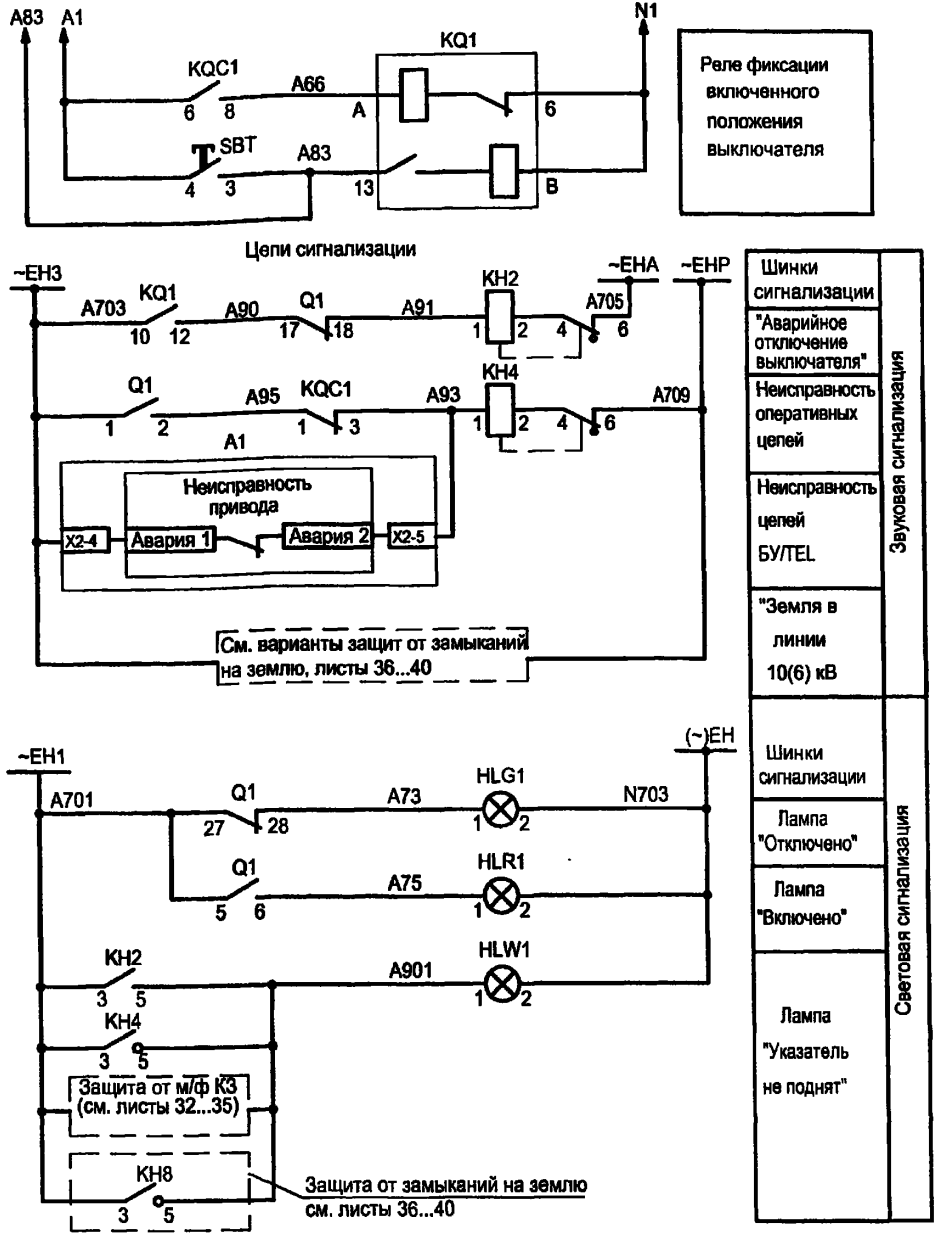
Имя, № подл., Подпись и дата, Взам.инв.№

400631-03 30

Типовой проект
407-3-664.03
Альбом 2



Шинки управления и автомат	кнопкой
Питание БУ/ТЕЛ	ТУ
"Включить"	контакт блокиратора
"Отключить"	Аварийное отключение
Автономное включение от независимого источника	
"Отключить" кнопкой и ТУ	
Реле положения "включено"	
От защиты замыканий на землю (ЗНН)	



Инв. № подл.	
Подпись и дата	
Взам. инв. №	

Привязан	
Инв. №	

ТП 407-3-664.03 - ЭП1					
Изм.	Кол.уч.	Лист	№ док.	Подпись	Дата
Распределительный пункт 10(6) кВ с трансформаторной подстанцией 10(6)/0,4 кВ с двумя трансформаторами мощностью до 1000 кВА с камерами КСО-202 производства ОАО "ЧЭАЗ"				Стадия	Лист
Камера отходящей линии 10(6) кВ без АПВ. Схема электрическая принципиальная (продолжение)				Р	29
				Проектный институт ГИПРОКОММУНЭНЕРГО г. Иваново	

400631-03 31

Итоговой проект
407-3-664.03
Альбом 2

Поз. обозначение	Наименование	Кол.	Примечание
SBC	Выключатель кнопочный с цилиндрическим толкателем КУ 201101У3 черн.	1	
SBT	Выключатель кнопочный с цилиндрическим толкателем КУ 201101У3 красн.	1	
SC1	Выключатель одноклавишный А16-002 УХЛ2	1	
HLG1	Лампа полупроводниковая коммутаторная СКЛ-14-Л-2-220 (зеленая)	1	
HLR1	Лампа полупроводниковая коммутаторная СКЛ-14-К-2-220 (красная)	1	
HLW1	Лампа полупроводниковая коммутаторная СКЛ-14-Ж-2-220 (желтая)	1	
SAC1	Переключатель коммутационный ПК16-12И0101 У3	1	
КН2, КН4	Реле указательные РЭУ11-11-5-40У3; 0.1А 50Гц	2	
XS1	Розетка штепсельная РА6-001 УХЛ2	1	

Поз. обозначение	Наименование	Кол.	Примечание
SF1	Выключатель автоматический АП50Б2МТ УЗ.1 1.6x10 2П	1	
EL1	Лампа МО36-25 с патроном Е27Ф-034У4	1	
EL2	Светильник ТЛ-3013 18 Вт	1	
R1	Резистор постоянный проволочный С5-35В-50 1300 Ом	1	
KQC1	Реле промежуточное РЭП36-2 4/2 100В, 50Гц	1	
KQ1	Реле промежуточное РЭП38Д-2 220В, 50Гц 3П	1	
BT	Термовыключатель биметаллический ТВБ-10 (-5. +5)	1	
RK1	Электронагреватель ЭН-0.06/0.08-220	1	
HL2	Патрон резьбовой Е27Н-713 подвесной	1	
ТА1А,ТА1С	Трансформатор тока ТЛК10 /5А	2	
ТА1Н,ТА2Н	Трансформатор тока ТДЗЛ-0,66	2	

Изм. № подл.
Подпись и дата
Взам. инв. №

Привязан					
Инд. №					

Изм.	Колуч.	Лист	№ док.	Подпись	Дата
ГИП	Осипов			<i>Осипов</i>	
Нач.отдела	Осипов				
Зав. гр.	Бобков			<i>Бобков</i>	
Исполн.	Курилова			<i>Курилова</i>	
Исполн.	Михеенко			<i>Михеенко</i>	

ТП 407 - 3 - 664.03 - ЭП1

Распределительный пункт 10(6) кВ с трансформаторной подстанцией 10(6)/0.4 кВ с двумя трансформаторами мощностью до 1000 кВА с камерами КСО-202 производства ОАО "ЧЭАЗ"			Стадия	Лист	Листов
Камера отходящей линии 10(6) кВ без АПВ. Схема электрическая принципиальная (продолжение)			Р	30	
			Проектный институт ГИПРОКОММУНЭНЕРГО г. Иваново		

Гиповый проект
407-3 - 664.03
Альбом 2

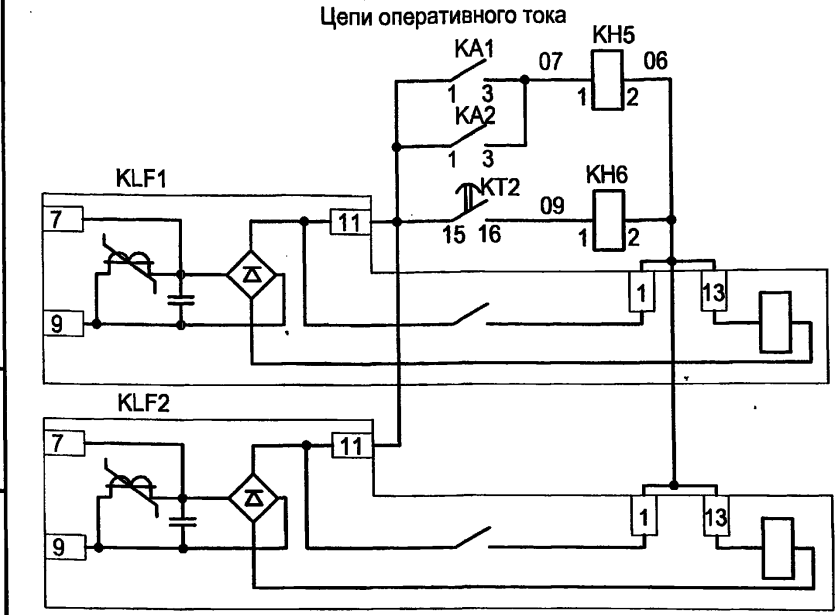
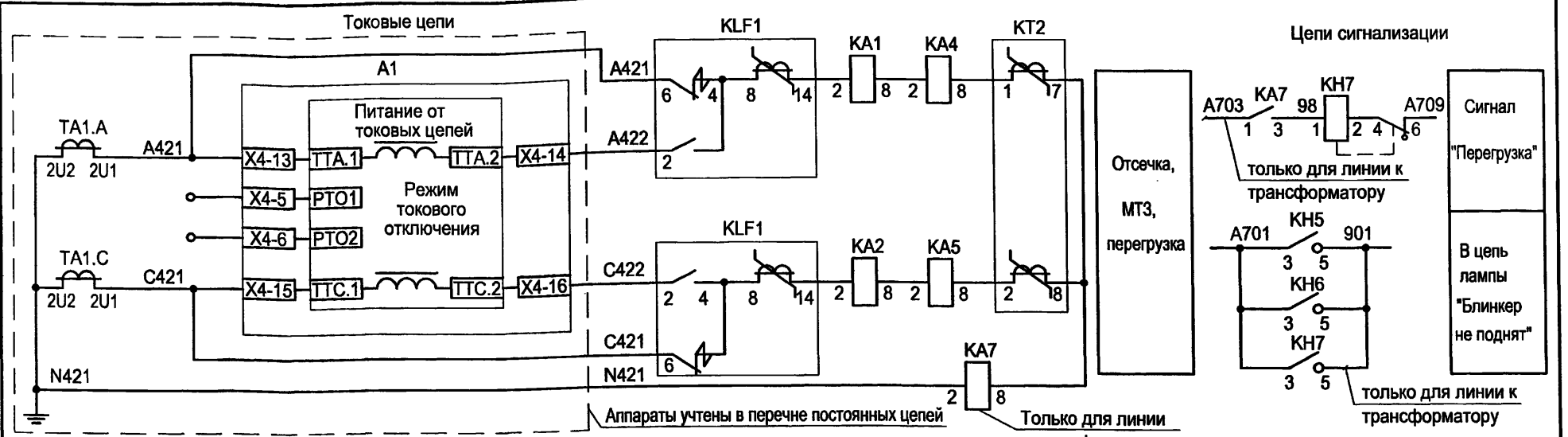
Поз. обозначение	Наименование	Кол.	Примечание
Отсек высоковольтного оборудования			
A1	Блок управления выключателя ВВ/TEL	1	
	БУ/TEL-100/220-12-03А		
Q1	Выключатель вакуумный ВВ/TEL-10	1	
HL	Лампа полупроводниковая коммутаторная	1	
	СКЛ-12В-ЛМ-2-24 У2		
RC,RT,RV	Резистор постоянный проволочный С5-35В-100 75 Ом	3	

Ивл. № подл.	Подпись и дата	Взам. инв. №

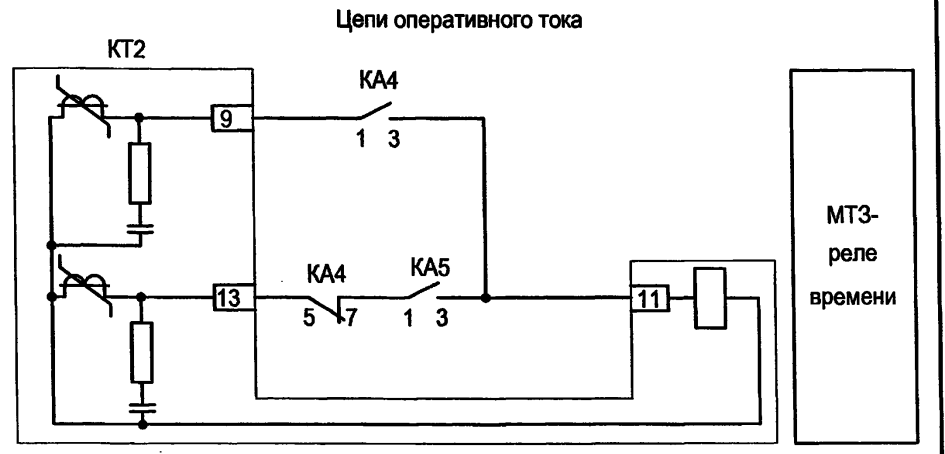
ТП 407 - 3 - 664.03 - ЭП1					
Изм.	Кол.ч.	Лист	№ док.	Подпись	Дата
Привязан					
Гип	Осипов				
Нач. отдела	Осипов				
Зав. гр.	Бобков				
Исполн.	Курилова				
Исполн.	Михеенко				
Ивл. №					
			Распределительный пункт 10(6) кВ с трансформаторной подстанцией 10(6)У0,4 кВ с двумя трансформаторами мощностью до 1000 кВА с камерами КСО-202 производства ОАО "ЧЭАЗ"		
			Камера отходящей линии 10(6) кВ без АПВ. Схема электрическая принципиальная (окончание)		
Стадия	Лист	Листов	Проектный институт ГИПРОКОММУНЭНЕРГО г. Иваново		
Р	31				

Формат А3
Ц 00631-03 33

Типовой проект
407-3-664.03
Альбом 2



Отсечка
МТЗ
Выходные пром. реле для дешунтирования токовых цепей отключения выключателя



МТЗ-реле времени

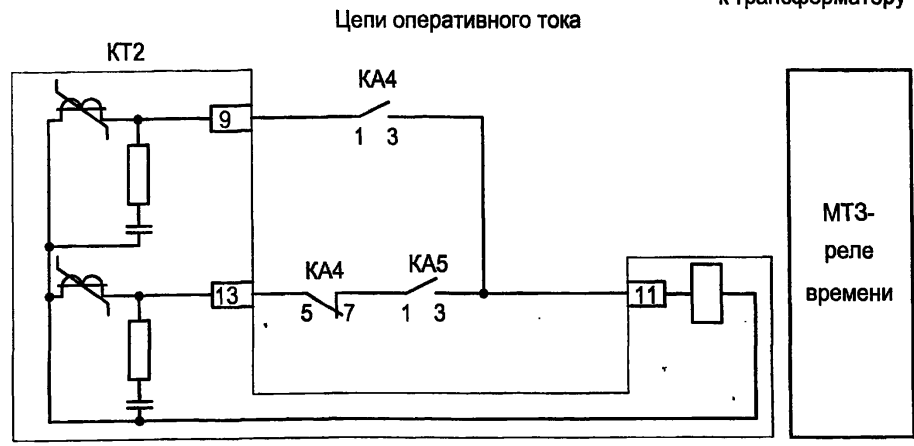
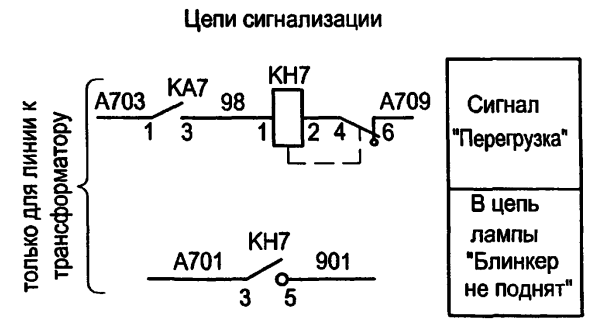
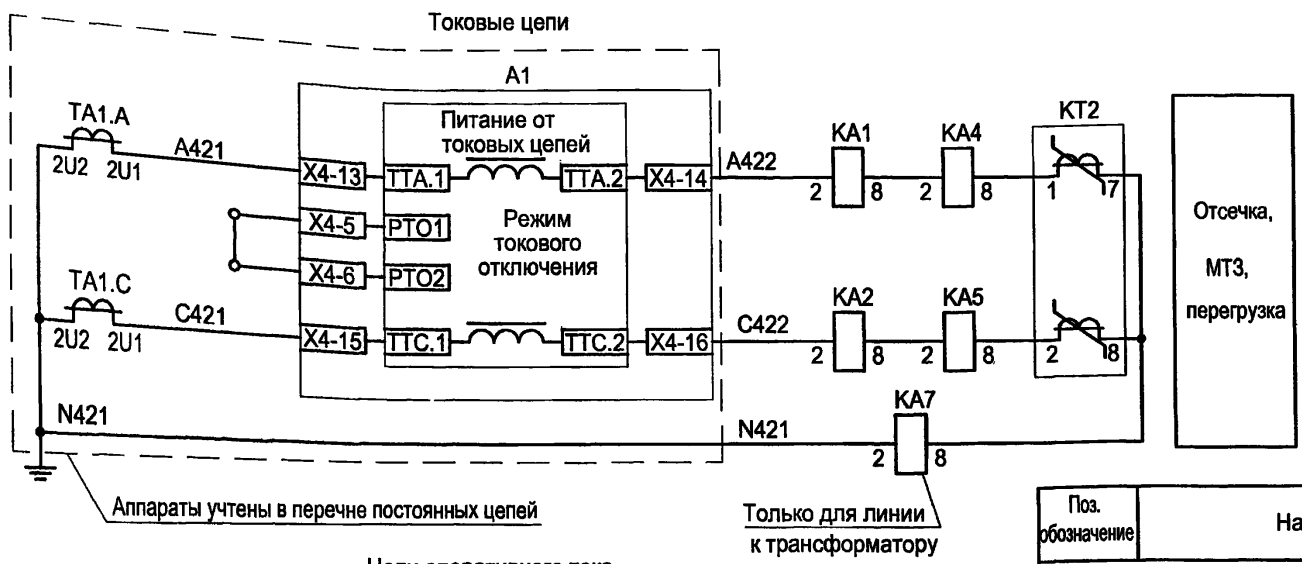
1. Настоящий чертеж составлен на основании типового проекта ОАО "Институт Нижегородскэнергосетьпроект" №13586ТМ-Т1, лист 57.
2. Перечень аппаратуры см. чертеж №407-3-664.03 - ЭП1 лист 35.

Привязан					
Инв. №					

ТП 407 - 3 - 664.03 - ЭП1						
Изм.	Копуч.	Лист	№ док.	Подпись	Дата	
ГИП	Осипов					
Нач.отдела	Осипов					
Зав. гр.	Бобков					
Исполн.	Курилова					
Исполн.	Михеенко					
Распределительный пункт 10(6) кВ с трансформаторной подстанцией 10(6)/0,4 кВ с двумя трансформаторами мощностью до 1000 кВА с камерами КСО-202 производства ОАО "ЧЭАЗ"				Стадия	Лист	Листов
Камера отходящей линии 10(6) кВ (защита от м/ф КЗ) - 1 вариант с реле KLF1,2				Р	32	
Схема электрическая принципиальная				Проектный институт ГИПРОКОММУНЭНЕРГО г. Иваново		

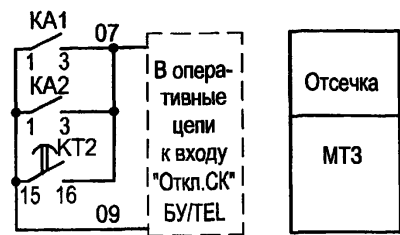
400631-03 34

Типовой проект
407-3-664.03
Альбом 2



Перечень аппаратуры

Поз. обозначение	Наименование	Кол.	Примечание
Дверь релейного шкафа			
КН7	Реле указательное РЭУ11-11-5-40УЗ, 0,1А, 50Гц	1	только для линии к трансформатору
Релейный шкаф			
КА4, КА5	Реле тока РТ-40/ УХЛ4 ЗП	2	
КТ2	Реле времени РСВ 13-18-5-УХЛ4 ЗП, 0,3...3с	1	
КА1, КА2	Реле тока РТ-40/ УХЛ4 ЗП	2	
КА7	Реле тока РТ-40/ УХЛ4 ЗП	1	только для линии к трансформатору



Настоящий чертёж составлен на основании типового проекта ОАО "Институт Нижегородскэнергосетьпроект" №13586ТМ-Т1 лист 63.

Привязан

Изм.	Кол.уч.	Лист	№ док.	Подпись	Дата
Инв. №					

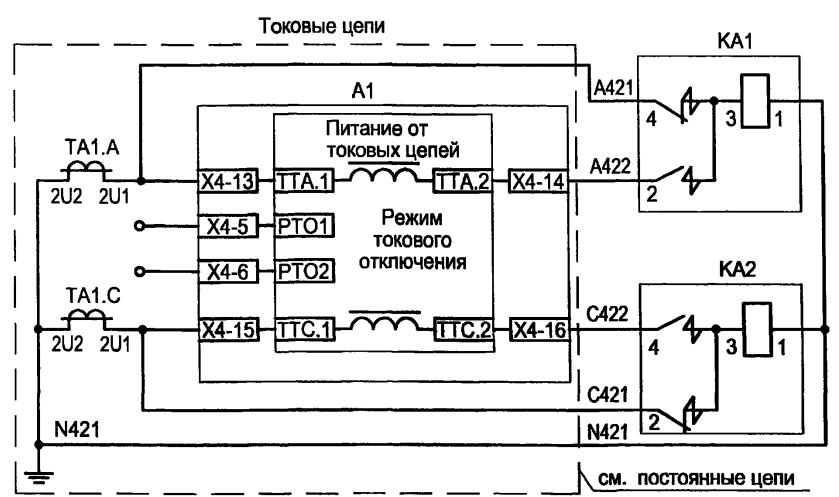
ТП 407 - 3 - 664.03 - ЭП1

Распределительный пункт 10(6) кВ с трансформаторной подстанцией 10(6)/0,4 кВ с двумя трансформаторами мощностью до 1000 кВА с камерами КСО-202 производства ОАО "ИЗАЭ"			Стадия	Лист	Листов
Камера отходящей линии 10(6) кВ (защита от м/ф КЗ) - 2 вариант без реле KLF1,2 Схема электрическая принципиальная			Р	33	
Проектный институт ГИПРОКОММУНЭНЕРГО г. Иваново					

ЦД0631-03 35

Изм. № подл. Подпись и дата Взам. инв. №

Типовой проект
407-3 - 664.03
Альбом 2



Перечень аппаратуры

Поз. обозначение	Наименование	Кол.	Примечание
Релейный шкаф			
KA1, KA2	Реле тока РТ-85/□ УХЛ4, 3П	2	

Настоящий чертёж составлен на основании типового проекта ОАО "Институт Нижегородскэнергосетьпроект" №13586ТМ-Т1, лист 59.

Привязан		
Инв. №		

ТП 407 - 3 - 664.03 - ЭП1

Изм.	Кол.уч.	Лист	№ док.	Подпись	Дата	Стадия	Лист	Листов
ГИП	Осипов	<i>[Signature]</i>				Р	34	
Нач.отдела	Осипов							
Зав. гр.	Бобков	<i>[Signature]</i>						
Исполн.	Курилова	<i>[Signature]</i>						
Исполн.	Михеенко	<i>[Signature]</i>						

Распределительный пункт 10(6) кВ с трансформаторной подстанцией 10(6)/0,4 кВ с двумя трансформаторами мощностью до 1000 кВА с камерами КСО-202 производства ОАО "ЧЭАЗ"

Камера отходящей линии 10(6) кВ (защита от м/Ф К3) - с реле РТ-85
Схема электрическая принципиальная

Проектный институт
ГИПРОКОММУНЭНЕРГО
г. Иваново

Формат А4

Перечень аппаратуры

Поз. обозначение	Наименование	Кол.	Примечание
Дверь релейного шкафа			
КН5, КН6	Реле указательное РЭУ11-20-5-40УЗ, 0,05А, пост. ток	2	
КН7	Реле указательное РЭУ11-11-5-40УЗ, 0,1А, 50Гц	1	только для линии к трансформатору
Релейный шкаф			
KA4, KA5	Реле тока РТ-40/□ УХЛ4 3П	2	
KT2	Реле времени РСВ 13-18-5-УХЛ4 3П, 0,3...3с	1	
KLF1, KLF2	Реле промежуточное РП361 УХЛ4 3П	2	
KA1, KA2	Реле тока РТ-40/□ УХЛ4 3П	2	
KA7	Реле тока РТ-40/□ УХЛ4 3П	1	только для линии к трансформатору

Схему электрическую принципиальную камеры отходящей линии 6(10) кВ - 1 вариант с реле KLF1,2 см. чертёж №407-3-664.03 лист 32.

Привязан		
Инв. №		

ТП 407 - 3 - 664.03 - ЭП1

Изм.	Кол.уч.	Лист	№ док.	Подпись	Дата	Стадия	Лист	Листов
ГИП	Осипов	<i>[Signature]</i>				Р	35	
Нач.отдела	Осипов							
Зав. гр.	Бобков	<i>[Signature]</i>						
Исполн.	Курилова	<i>[Signature]</i>						
Исполн.	Михеенко	<i>[Signature]</i>						

Распределительный пункт 10(6) кВ с трансформаторной подстанцией 10(6)/0,4 кВ с двумя трансформаторами мощностью до 1000 кВА с камерами КСО-202 производства ОАО "ЧЭАЗ"

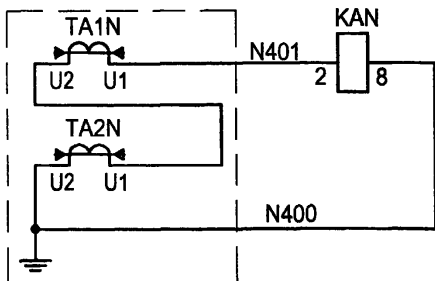
Камера отходящей линии 10(6) кВ (защита от м/Ф К3) - 1 вариант с реле KLF1,2.
Перечень аппаратуры

Проектный институт
ГИПРОКОММУНЭНЕРГО
г. Иваново

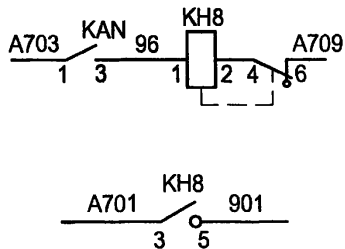
400631-03 36
Формат А4

Типовой проект
407-3 - 664.03
Альбом 2

Токовые цепи



Цепи сигнализации



Перечень аппаратуры

Поз. обозначение	Наименование	Кол.	Примечание
Дверь релейного шкафа			
KH8	Реле указательное РЭУ11-11-5-40УЗ, 0,1А, 50Гц	1	
Релейный шкаф			
KAN	Реле тока РТ-40/ 0,2 УХЛ4 ЗП	1	

Настоящий чертёж составлен на основании типового проекта ОАО "Институт Нижегородскэнергосетьпроект" №13586ТМ-Т1 лист 70.

Привязан

Инв. №

ТП 407 - 3 - 664.03 - ЭП1

Изм.	Кол.уч.	Лист	№ док.	Подпись	Дата

ГИП	Осипов	<i>Осипов</i>			
Нач. отдела	Осипов				
Зав. гр.	Бобков	<i>Бобков</i>			
Исполн.	Курилова	<i>Курилова</i>			
Исполн.	Рожкова	<i>Рожкова</i>			

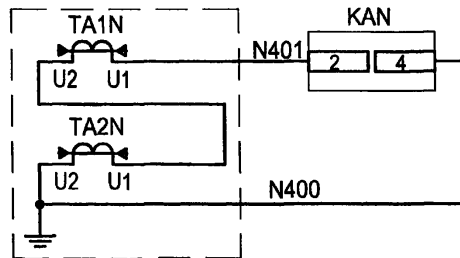
Распределительный пункт 10(6) кВ с трансформаторной подстанцией 10(6)/0,4 кВ с двумя трансформаторами мощностью до 1000 кВА с камерами КСО-202 производства ОАО "ЧЭАЗ"

Стадия	Лист	Листов
Р	36	

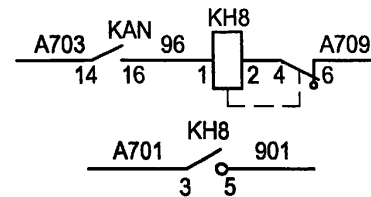
Проектный институт
ГИПРОКОММУНЭНЕРГО
г. Иваново

Камера отходящей линии 10(6) кВ
Защита от замыканий на землю на реле РТ-40 с действием на сигнал
Схема электрическая принципиальная

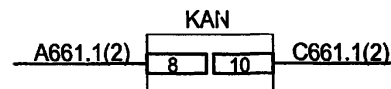
Токовые цепи



Цепи сигнализации



Питание реле от цепей напряжения



Перечень аппаратуры

Поз. обозначение	Наименование	Кол.	Примечание
Дверь релейного шкафа			
KH8	Реле указательное РЭУ11-11-5-40УЗ, 0,1А, 50Гц	1	
Релейный шкаф			
KAN	Реле тока РТЗ-51 УХЛ4 50 Гц ЗП	1	

Настоящий чертёж составлен на основании типового проекта ОАО "Институт Нижегородскэнергосетьпроект" №13586ТМ-Т1 лист 71.

Привязан

Инв. №

ТП 407 - 3 - 664.03 - ЭП1

Изм.	Кол.уч.	Лист	№ док.	Подпись	Дата

ГИП	Осипов	<i>Осипов</i>			
Нач. отдела	Осипов				
Зав. гр.	Бобков	<i>Бобков</i>			
Исполн.	Курилова	<i>Курилова</i>			
Исполн.	Рожкова	<i>Рожкова</i>			

Распределительный пункт 10(6) кВ с трансформаторной подстанцией 10(6)/0,4 кВ с двумя трансформаторами мощностью до 1000 кВА с камерами КСО-202 производства ОАО "ЧЭАЗ"

Камера отходящей линии 10(6) кВ
Защита от замыканий на землю на реле РТЗ-51 с действием на сигнал
Схема электрическая принципиальная

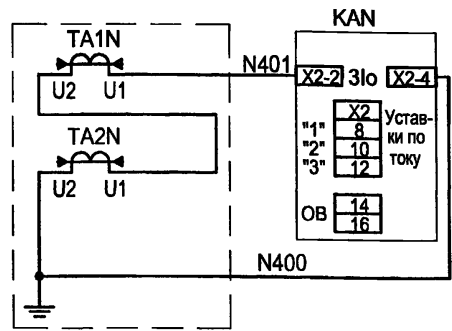
Стадия	Лист	Листов
Р	37	

Проектный институт
ГИПРОКОММУНЭНЕРГО
г. Иваново

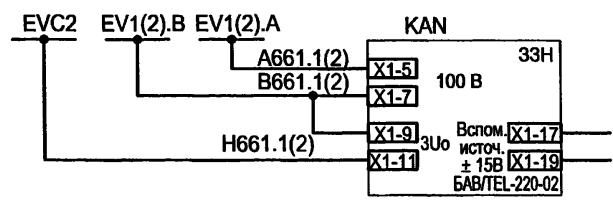
400631-03 37

Типовой проект
407-3-664.03
Альбом 2

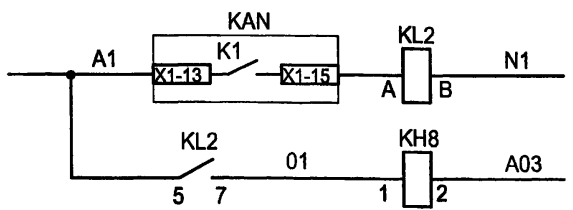
Токовые цепи



Цепи напряжения

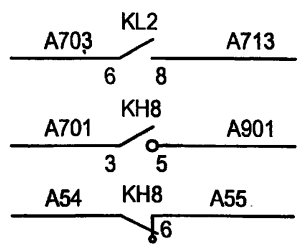


Цепи оперативного тока



Реле-повторитель
Отключение линии 10 (6) кВ

Выходные цепи



В схему ТН 10(6) кВ (для отключения ввода)
К лампе "Указатель не поднят"
Запрет АПВ

При использовании резистора RV сопротивлением 200 Ом реле КН8 должно быть на уставку 0,5 А.

Перечень аппаратуры

Поз. обозначение	Наименование	Кол.	Примечание
Дверь релейного шкафа			
КН8	Реле указательное РЭУ11-11-5-40УЗ, 1А, 50Гц	1	см. примеч.
Релейный шкаф			
КАН	Защита при однофазном замыкании на землю типа ЗЗН	1	
KL2	Реле промежуточное РЭП36-2 4/2, 220 В, 50 Гц	1	

Настоящий чертеж составлен на основании типового проекта ОАО "Институт Нижегородскэнергосетьпроект" №13586ТМ-Т1 лист 73.

Привязан			
Инв. №			

ТП 407-3-664.03-ЭП1

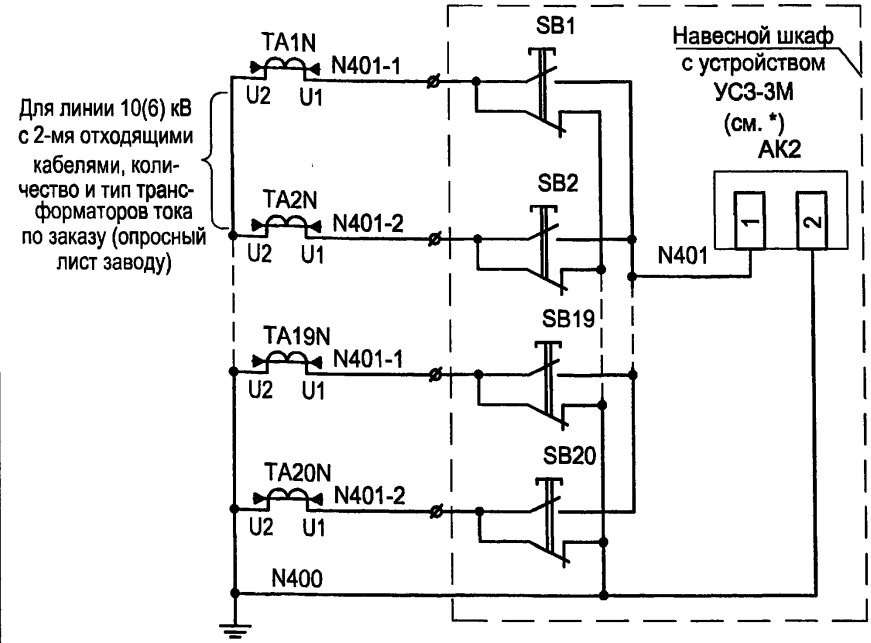
Изм.	Кол.ч.	Лист	№ док.	Подпись	Дата				
ГИП	Осипов					Распределительный пункт 10(6) кВ с трансформаторной подстанцией 10(6)/0,4 кВ с двумя трансформаторами мощностью до 1000 кВА с камерами КСО-202 производства ОАО "ЧЭАЗ"	Стадия	Лист	Листов
Нач.отдела	Осипов						Р	38	
Зав. гр.	Бобков						Проектный институт ГИПРОКОММУНЭНЕРГО г. Иваново		
Исполн.	Курилова					Камера отходящей линии 10(6) кВ Защита от замыканий на землю с устройством ЗЗН, действующая на отключение			
Исполн.	Рожкова						Схема электрическая принципиальная		

Ц 00631-03 38

Изм. № подл. Подпись и дата Взам. инв. №

Типовой проект
407-3-664.03
Альбом 2

Токовые цепи



Настоящий чертёж составлен на основании типового проекта ОАО "Институт Нижегородскэнергосетьпроект" №13586ТМ-Т1 лист 67.

* Заводом МЭЩ (г. Москва) изготавливаются навесные шкафы с устройством УСЗ-3М на 20 и 40 кнопок.

Привязан		
Инва. №		

ТП 407 - 3 - 664.03 - ЭП1

Изм.	Колуч.	Лист	№ док.	Подпись	Дата
ГИП	Осипов			<i>OS</i>	
Нач.отдела	Осипов				
Зав. гр.	Бобков			<i>Bobkov</i>	
Исполн.	Курилова			<i>Kurilova</i>	
Исполн.	Рожкова			<i>Rozhkova</i>	

Распределительный пункт 10(6) кВ с трансформаторной подстанцией 10(6)/0,4 кВ с двумя трансформаторами мощностью до 1000 кВА с камерами КСО-202 производства ОАО "ЧЭАЗ"

Камера отходящей линии 10(6) кВ
Защита от замыканий на землю с УСЗ-3М с действием на сигнал

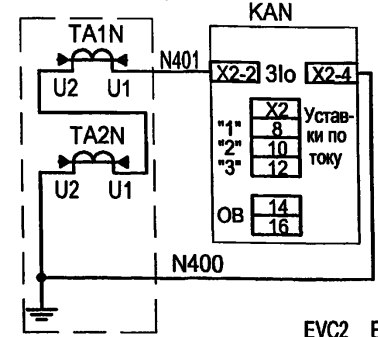
Схема электрическая принципиальная

Стадия Лист Листов
Р 39

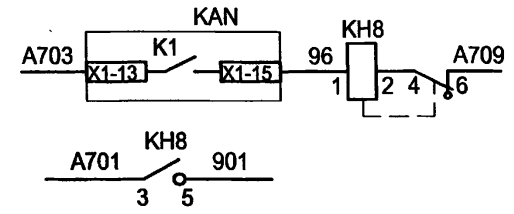
Проектный институт
ГИПРОКОММУНЭНЕРГО
г. Иваново

Типовой проект
407-3-664.03
Альбом 2

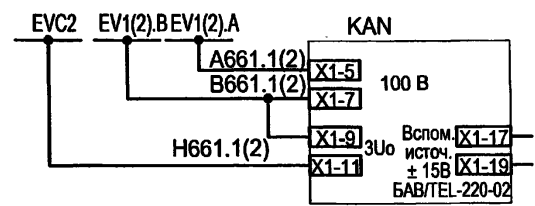
Токовые цепи



Цепи сигнализации



Цепи напряжения



Перечень аппаратуры

Поз. обозначение	Наименование	Кол.	Примечание
Дверь			
KN8	Реле указательное РЭУ11-11-5-40УЗ, 0,1А, 50Гц	1	
Релейный шкаф			
KAN	Защита при однофазном замыкании на землю типа ЗЗН	1	

Настоящий чертёж составлен на основании типового проекта ОАО "Институт Нижегородскэнергосетьпроект" №13586ТМ-Т1 лист 72.

Привязан		
Инва. №		

ТП 407 - 3 - 664.03 - ЭП1

Изм.	Колуч.	Лист	№ док.	Подпись	Дата
ГИП	Осипов			<i>OS</i>	
Нач.отдела	Осипов				
Зав. гр.	Бобков			<i>Bobkov</i>	
Исполн.	Курилова			<i>Kurilova</i>	
Исполн.	Рожкова			<i>Rozhkova</i>	

Распределительный пункт 10(6) кВ с трансформаторной подстанцией 10(6)/0,4 кВ с двумя трансформаторами мощностью до 1000 кВА с камерами КСО-202 производства ОАО "ЧЭАЗ"

Камера отходящей линии 10(6) кВ
Защита от замыканий на землю с устройством ЗЗН с действием на сигнал

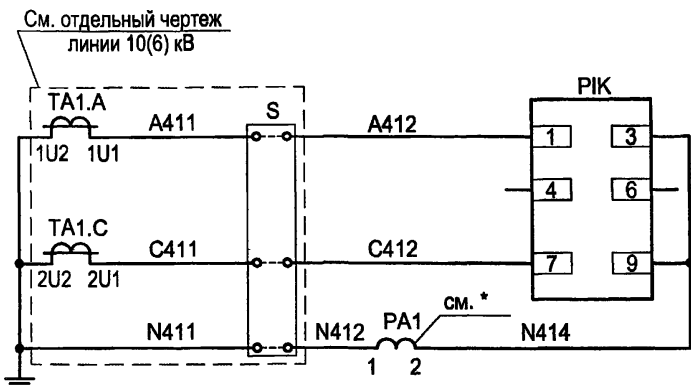
Схема электрическая принципиальная

Стадия Лист Листов
Р 40

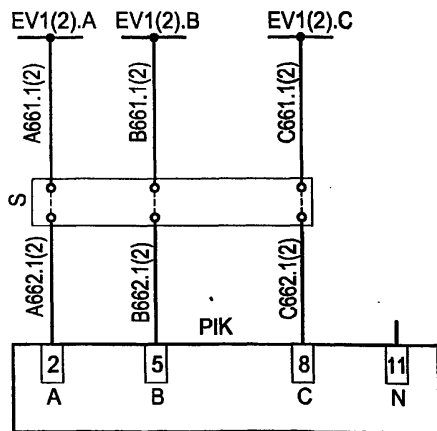
Проектный институт
ГИПРОКОММУНЭНЕРГО
г. Иваново

400631-03 39

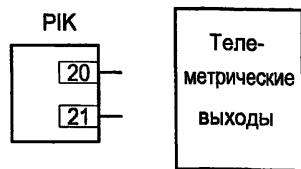
Токовые цепи



Цепи напряжения



Выходные цепи



Перечень аппаратуры

Поз. обозначение	Наименование	Кол.	Примечание
Дверь релейного шкафа			
РА1	Амперметр ЭА0702 /5А	1	
РИК	Многофункциональный микропроцессорный счетчик электрической энергии, двухэлементный ЭА05RL-B-3 (серии "Альфа")	1	Характеристики уточняются при заказе
S	Клеммная коробка для счетчика ИК	1	см. **

* - Зажимы измерительных приборов, подсоединенных до счетчика, должны быть запломбированы.

** - Клеммная коробка для счетчика заказывается по требованию "Энергосбыта" и, как правило, устанавливается на двери под счетчиком либо в релейном отсеке в одном из рядов зажимов.

Настоящий чертеж составлен на основании типового проекта ОАО "Институт Нижегородскэнергосетьпроект" №13586ТМ-Т2, лист 95.

Изм. № подл. Подпись и дата Взам. инв. №

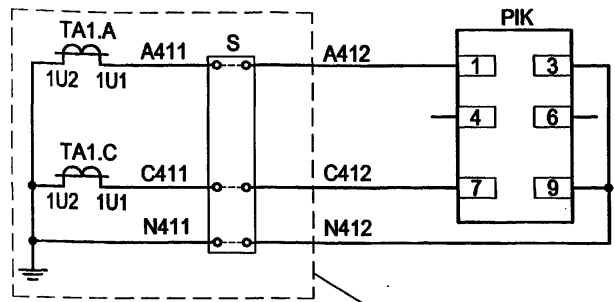
						ТП 407 - 3 - 664.03 - ЭП1			
Изм.	Кол.ч.	Лист	№ док.	Подпись	Дата	Распределительный пункт 10(6) кВ с трансформаторной подстанцией 10(6)/0,4 кВ с двумя трансформаторами мощностью до 1000 кВА с камерами КСО-202 производства ОАО "ЧЭАЗ"	Стадия	Лист	Листов
ГИП		Осипов					Р	41	
Нач.отдела		Осипов					Проектный институт ГИПРОКОММУНЭНЕРГО г. Иваново		
Зав. гр.		Бобков				Подключение 2-х элементного счетчика типа EA совместно с измерениями (I-ры тока в 2-х фазах). Схема электрическая принципиальная			
Исполн.		Курилова							
Исполн.		Михеенко							
Привязан						Инв. №			

400631-03 10

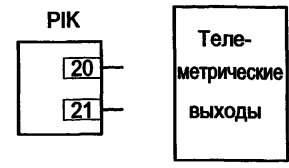
Типовой проект 407-3-664.03 Альбом 2

Типовой проект
407-3-664.03
Альбом 2

Токовые цепи

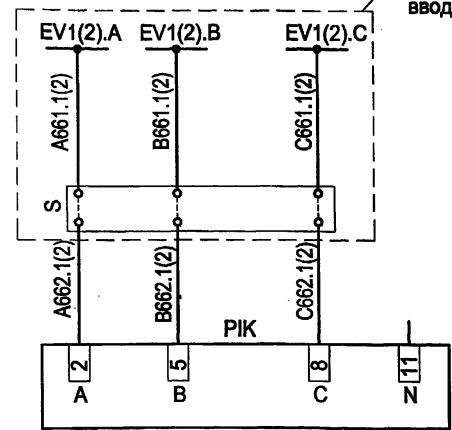


Выходные цепи телемеханики



См. отдельный
чертеж линии,
ввода 10(6) кВ

Цепи напряжения



Перечень аппаратуры

Поз. обозначение	Наименование	Кол.	Примечание
Дверь релейного шкафа			
РИК	Многофункциональный микропроцессорный счетчик электрической энергии, двухэлементный EA05RL-B-3 (серии "Альфа")	1	Характеристики уточняются при заказе
S	Клеммная коробка для счетчика ИК	1	См. *

* - Клеммная коробка для счетчика заказывается по требованию "Энергосбыта" и, как правило, устанавливается на двери под счетчиком либо в релейном отсеке в одном из рядов зажимов.

Настоящий чертеж составлен на основании типового проекта ОАО "Институт Нижегородскэнергосетьпроект" №13586ТМ-Т2, лист 96.

ТП 407 - 3 - 664.03 - ЭП1

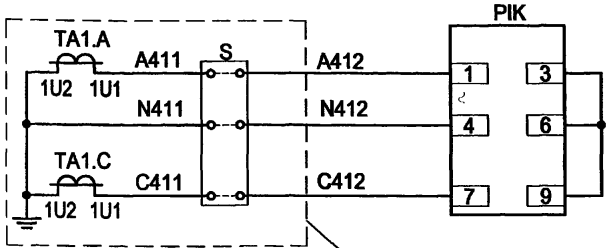
Инв. № подл.
Подпись, и дата
Взам. инв. №

Привязан						Изм.	Кол.уч.	Лист	№ док.	Подпись	Дата	Распределительный пункт 10(6) кВ с трансформаторной подстанцией 10(6)/0,4 кВ с двумя трансформаторами мощностью до 1000 кВА с камерами КСО-202 производства ОАО "ЧЭАЗ"	Стадия	Лист	Листов
													Р	42	
												Подключение 2-х элементного счетчика типа EA (т-ры тока в 2-х фазах). Схема электрическая принципиальная	Проектный институт ГИПРОКОММУНЭНЕРГО г. Иваново		

400631-03 41

Типовой проект
407-3-664.03
Альбом 2

Токовые цепи



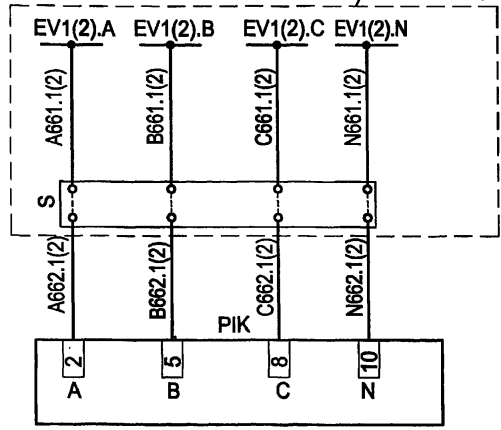
Выходные цепи



Теле-
метрические
выходы

См. отдельный
чертеж линии,
ввода 10(6) кВ

Цепи напряжения



Перечень аппаратуры

Поз. обозначение	Наименование	Кол.	Примечание
Дверь релейного шкафа			
РИК	Счетчик статический активной и реактивной энергии СЭТ-4ТМ.01.0 (-20 до 55)	1	Характеристики уточняются при заказе
S	Клемная коробка для счетчика ИК	1	См. *

Настоящий чертеж составлен на основании типового проекта ОАО "Институт Нижегородскэнергосетьпроект" №13586ТМ-Т2, лист 99.

* - Клемная коробка для счетчика заказывается по требованию "Энергосбыта" и, как правило, устанавливается на двери под счетчиком либо в релейном отсеке в одном из рядов зажимов.

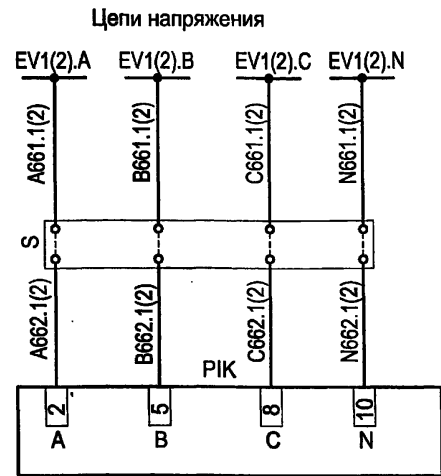
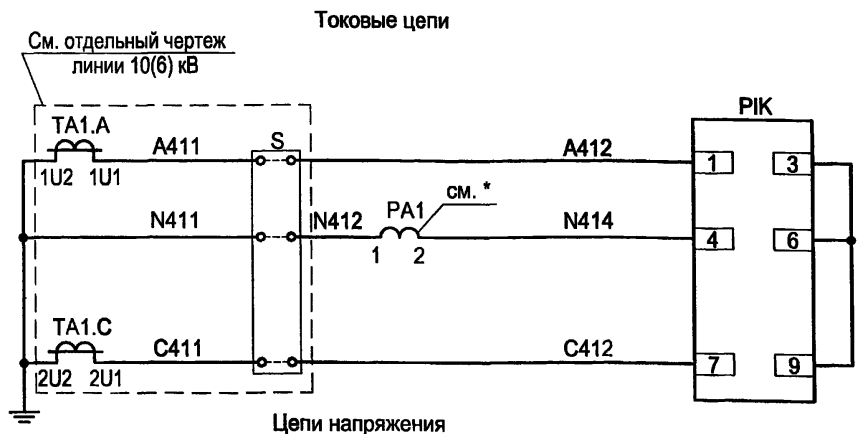
ТП 407 - 3 - 664.03 - ЭП1

Изм.	Колуч.	Лист	№ док.	Подпись	Дата	Распределительный пункт 10(6) кВ с трансформаторной подстанцией 10(6)/0,4 кВ с двумя трансформаторами мощностью до 1000 кВА с камерами КСО-202 производства ОАО "ЧЭАЗ"	Стадия	Лист	Листов
						Подключение 2-х элементного счетчика типа СЭТ-4ТМ (1-ры тока в 2-х фазах). Схема электрическая принципиальная	P	43	
Привязан							Проектный институт ГИПРОКОММУНЭНЕРГО г. Иваново		
Инв. №									

400631-03 42

Изм. №	подл.	Подпись и дата	Взам. инв. №

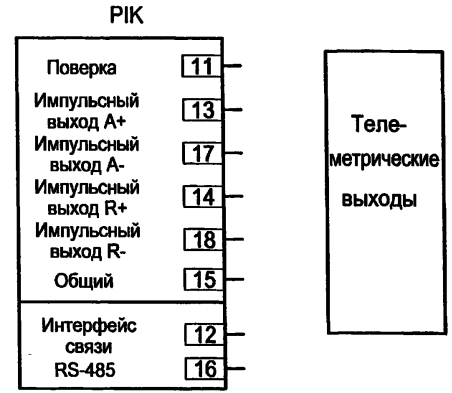
Типовой проект
407-3 - 664.03
Альбом 2



* - Зажимы измерительных приборов, подсоединенных до счетчика, должны быть запломбированы.
** - Клеммная коробка для счетчика заказывается по требованию "Энергосбыта" и, как правило, устанавливается на двери под счетчиком либо в релейном отсеке в одном из рядов зажимов.

Настоящий чертеж составлен на основании типового проекта ОАО "Институт Нижегородскэнергосетьпроект" №13586ТМ-Т2, лист 98.

Выходные цепи



Перечень аппаратуры

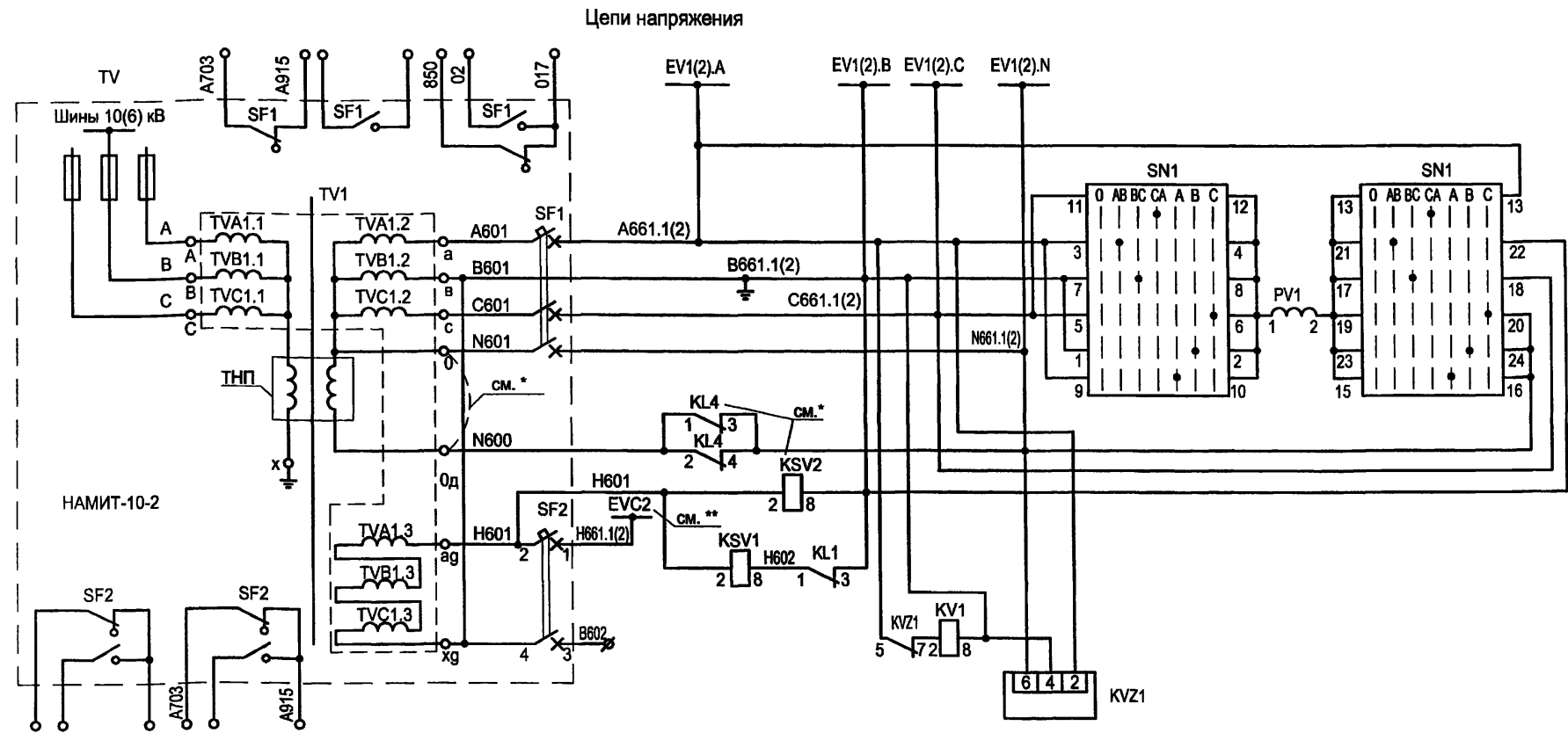
Поз. обозначение	Наименование	Кол.	Примечание
Дверь релейного шкафа			
РА1	Амперметр ЭА0702 \square /5А	1	
РИК	Счетчик статический активной и реактивной энергии СЭТ-4ТМ.01.0 (-20 до 55)	1	Характеристики уточняются при заказе
S	Клеммная коробка для счетчика ИК	1	См. **

Изм. № подл. Подпись и дата
Взам. инв. №

ТП 407 - 3 - 664.03 - ЭП1					
Изм.	Копч.	Лист	№ док.	Подпись	Дата
ГИП	Осипов			<i>OS</i>	
Нач. отдела	Осипов				
Зав. гр.	Бобков			<i>Bobkov</i>	
Исполн.	Курилова			<i>Kurilova</i>	
Исполн.	Михеенко			<i>Mikheenko</i>	
Привязан					
Инв. №					
Распределительный пункт 10(6) кВ с трансформаторной подстанцией 10(6)/0,4 кВ с двумя трансформаторами мощностью до 1000 кВА с камерами КСО-202 производства ОАО "ЧЭАЗ"					
Стадия	Лист	Листов			
P	44				
Подключение 2-х элементного счетчика типа СЭТ-4ТМ совместно с измерениями (т-ры тока в 2-х фазах). Схема электрическая принципиальная					
Проектный институт ГИПРОКОММУНЭНЕРГО г. Иваново					

Ц00631-03 43

Типовой проект
407-3-664.03
Альбом 2



Шинки напряжения
Контроль изоляции
Цепи защиты от феррорезонансных процессов
Блокировка реле защиты от замыканий на землю при несимметрии фаз
Реле контроля напряжения
Реле-фильтр напряжения

* При включении трансформатора в сети, где суммарная длина воздушных линий не более 60км, а кабельных не более 3км, т.е. в условиях возможности возникновения феррорезонанса, а также в случае возникновения феррорезонанса при включении на ненагруженные (холостые) шины следует использовать схему защиты от феррорезонанса с дополнительной установкой реле KSV2 и KLV. При включении трансформатора в условиях, исключающих возникновение феррорезонанса, необходимо замкнуть выводы "0" и "0д" (переключатель входит в комплект поставки), чтобы ограничить ток однофазного замыкания до безопасного значения (с 1,5Inом до Inом трансформатора).

** Организуется только для линий с направленной защитой от замыканий на землю типа ЗЗН.

1. Настоящий чертёж составлен на основании типового проекта ОАО "Институт Нижегородскэнергосетьпроект" №13586ТМ-Т1, листы 74...78.
2. Ряды зажимов камеры см. чертёж №407-3-664.03-ЭП1 листы 64, 65.

ТП 407 - 3 - 664.03 - ЭП1

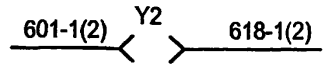
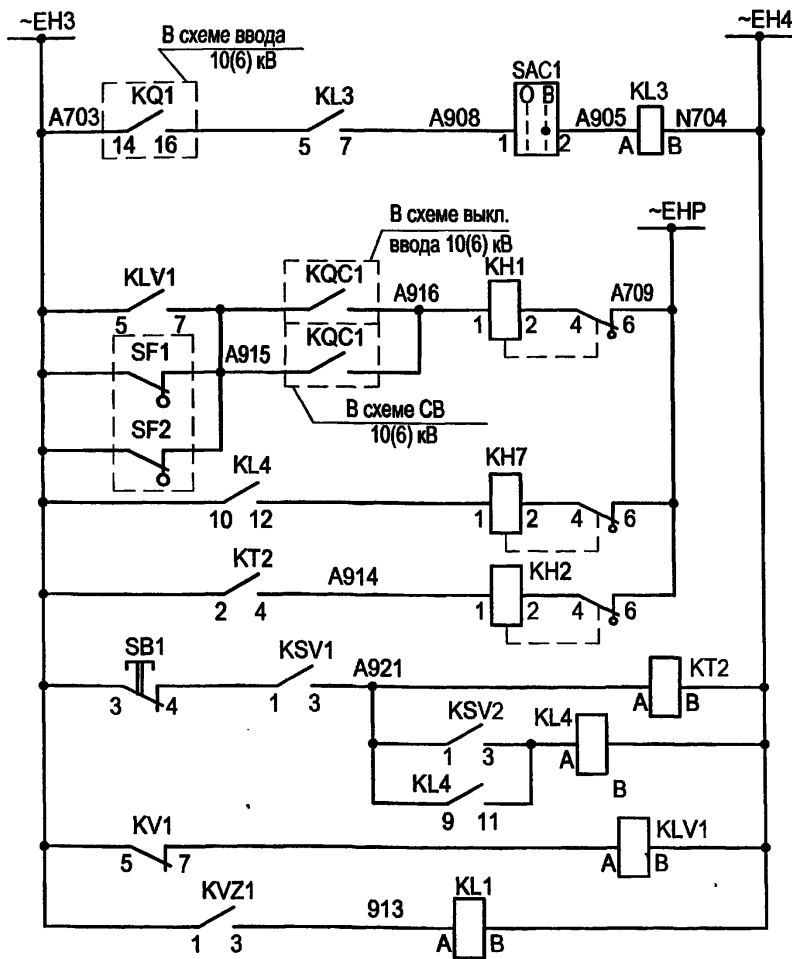
Изм. №	подп.
Подпись и дата	Взам. инв. №

Изм.	Кол.уч.	Лист	№ док.	Подпись	Дата	Стадия	Лист	Листов
						Р	45	
Привязан								
Исполн. Курилова								
Исполн. Михеенко						Проектный институт ГИПРОКОММУНЭНЕРГО г. Иваново		
Исполн. Осипов						Формат А3		
Исполн. Бобков						400631-03 44		
Исполн. Курилова								
Исполн. Михеенко								

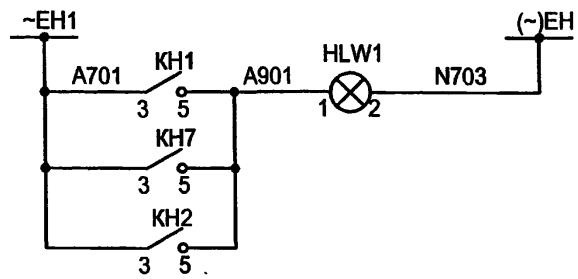
Распределительный пункт 10(6) кВ с трансформаторной подстанцией 10(6)/0,4 кВ с двумя трансформаторами мощностью до 1000 кВА с камерами КСО-202 производства ОАО "ЧЭАЗ"

Камера шинного ТН 10(6) кВ типа НАМИТ-10-2
Схема электрическая принципиальная (начало)

Цепи сигнализации

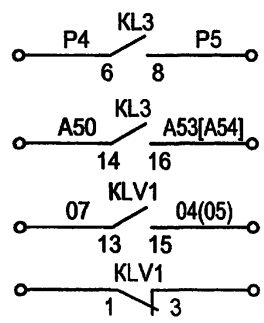


Шинки сигнализации
Реле отключения выключателя ввода 10(6) кВ и запрета автоматики
"Неисправность цепей напряжения"
"Работа защиты от феррорезонанса"
Сигнал "Земля в сети 10(6) кВ"
Защита ТН при феррорезонансе
Реле-повторитель реле контроля напряжения
Реле-повторитель фильтра-реле напряжения
Цепи оперативной блокировки

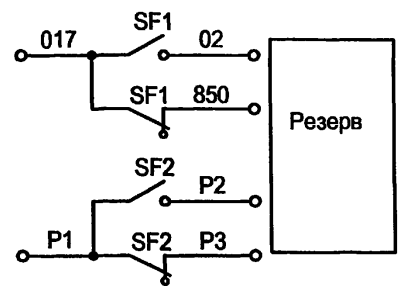


Световая сигнализация "Указатель не поднят"

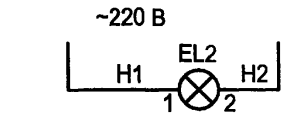
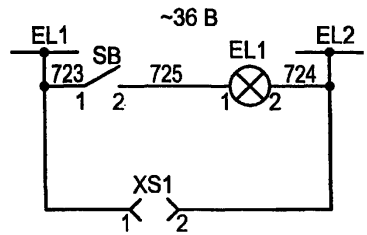
Выходные цепи



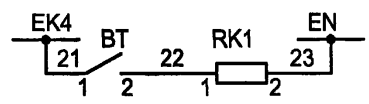
Резерв
В схему СВ 10(6) кВ. Запрет АВР
В схему СВ 10(6) кВ
Резерв



Цепи освещения



Цепи обогрева



Типовой проект 407-3-664.03 Альбом 2

Взаим. инв. №
Подпись и дата
Инв. № подл.

Привязан					
Инв. №					

ТП 407-3-664.03-ЭП1					
Изм.	Кол.уч.	Лист	№ док.	Подпись	Дата
ГИП	Осипов				
Нач.отдела	Осипов				
Зав. гр.	Бобков				
Исполн.	Курилова				
Исполн.	Михеенко				
Распределительный пункт 10(6) кВ с трансформаторной подстанцией 10(6)/0,4 кВ с двумя трансформаторами мощностью до 1000 кВА с камерами КСО-202 производства ОАО "ЧЭАЗ"			Стадия	Лист	Листов
Камера шинного ТН 10(6) кВ типа НАМИТ-10-2			Р	46	
Схема электрическая принципиальная (продолжение)			Проектный институт ГИПРОКОММУНЭНЕРГО г. Иваново		

Формат А3
4/20631-03 45

Типовой проект
407-3-664.03
Альбом 2

Поз. обозначение	Наименование	Кол.	Примечание
PV1	Киловольтметр ЭВ0702 □ кВ □ /0,1 кВ	1	
SC1	Выключатель А16-002УХЛ4	1	
SF1	Выключатель АП50Б 3МТ 2П	1	
SF2	Выключатель АП50Б 2МТ 2П	1	
SB1	Выключатель кнопочный с цилиндрическим толкателем КУ201101У3 (красн.)	1	
HLW1	Лампа полупроводниковая коммутаторная СКЛ-14-Ж-2-220 (желтая)	1	
SAC1	Переключатель коммутационный ПК16-12-И0 115 У3	1	
SN1	Переключатель коммутационный ПК16-12-М6016 У3	1	
KN1, KN2,			
KN7	Реле указательное РЭУ11-11-5-40У3; 0.1А 50Гц	3	
KL4	Реле промежуточное РЭП36-2 2/4, 220В, 50Гц		по заказу

Поз. обозначение	Наименование	Кол.	Примечание
KSV2	Реле напряжения РН-53/200 УХЛ4 50-200В, 50Гц ПП	1	по заказу
XS1	Розетка РА6-001	1	
EL1	Лампа М036-25 с патроном Е27-ФП-01У4	1	
EL2	Светильник ТЛ 3013 18W	1	
KSV1	Реле напряжения РН-53/60Д УХЛ4, 15-60В, 50Гц 3П	1	
KT2	Реле времени РСВ18-13 УХЛ4, 0,3-3с, 220В, 50Гц 3П	1	
KL3	Реле промежуточное РЭП36-2 4/2 220В, 50Гц	1	
BT	Термовыключатель биметаллический ТВБ-10 (-5. +5)	1	
RK1	Электронагреватель ЭН-0.06/0.08-220	1	
TV	Трансформатор напряжения НАМИТ-10-2	1	
Y2	Замок ЗБ-1 МУ2	1	

Изм. № подл. Подпись и дата Взам. инв. №

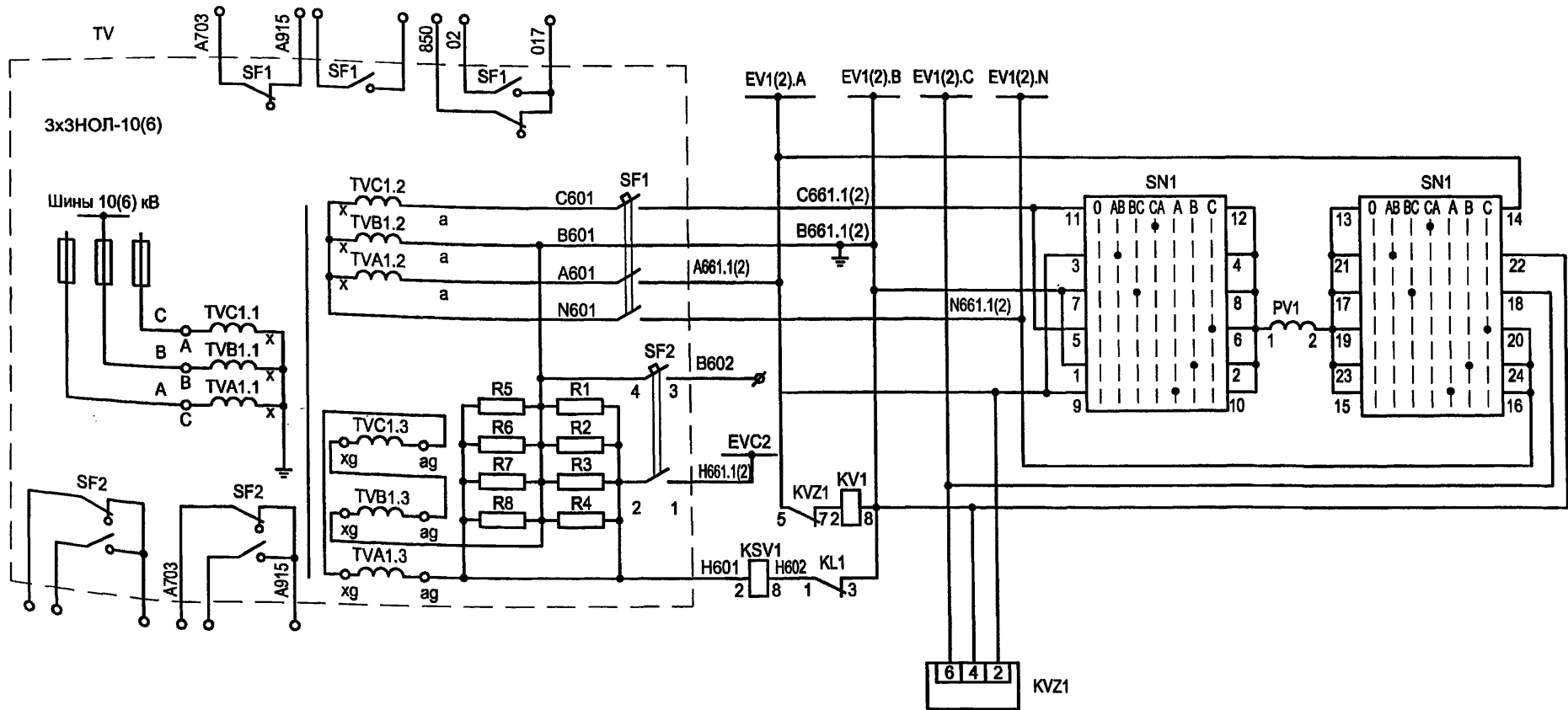
Привязан			
Изм. №	Подп.	Дата	Взам. инв. №

ТП 407-3-664.03 - ЭП1									
Изм.	Копуч.	Лист	№ док.	Подпись	Дата	Распределительный пункт 10(6) кВ с трансформаторной подстанцией 10(6)/0.4 кВ с двумя трансформаторами мощностью до 1000 кВА с камерами КСО-202 производства ОАО "ЧЭАЗ"	Стадия	Лист	Листов
ГИП	Осипов			<i>Осипов</i>			Р	47	
Нач. отдела	Осипов								
Зав. гр.	Бобков			<i>Бобков</i>		Камера шинного ТН 10(6) кВ типа НАМИТ-10-2. Схема электрическая принципиальная (окончание)	Проектный институт ГИПРОКОММУНЭНЕРГО г. Иваново		
Исполн.	Курилова			<i>Курилова</i>					
Исполн.	Михеенко			<i>Михеенко</i>					

Формат А3

Ц 00631-03 46

Цепи напряжения



- Шинки напряжения
- Контроль изоляции
- Реле контроля напряжения
- Блокировка реле защиты от замыканий на землю при несимметрии фаз
- Реле-фильтр напряжения

1. Настоящий чертёж составлен на основании типового проекта ОАО "Институт Нижегородскэнергосетьпроект" №13586ТМ-Т1, листы 79...82.
2. Ряды зажимов камеры см. чертёж №407-3-664.03-ЭП1 листы 64, 65.

Изм. № подл. Подпись и дата. Взам.инв.№

ТП 407 - 3 - 664.03 - ЭП1

Привязан

Изм.	Кол.уч.	Лист	№ док.	Подпись	Дата

Инв. №

Распределительный пункт 10(6) кВ с трансформаторной подстанцией 10(6)/0,4 кВ с двумя трансформаторами мощностью до 1000 кВА с камерами КСО-202 производства ОАО "ЧЭАЗ"

Камера шинного ТН 10(6) кВ типа 3хЗНОЛ-10(6)

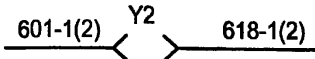
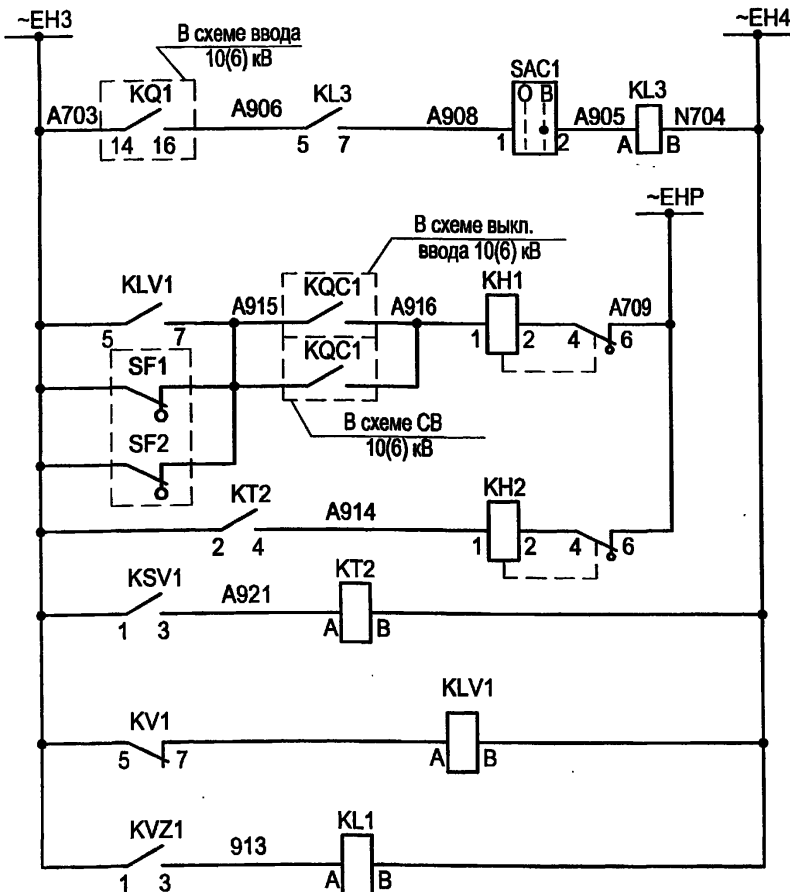
Схема электрическая принципиальная (начало)

Стадия	Лист	Листов
Р	48	
Проектный институт ГИПРОКОММУНЭНЕРГО г. Иваново		

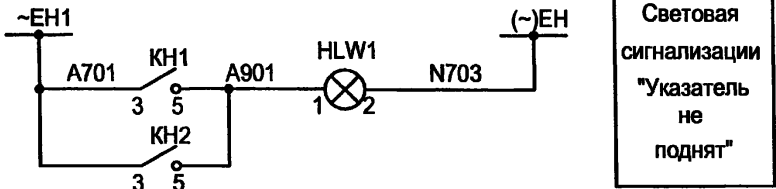
Формат А3

Ц.00631-03 44

Цели сигнализации

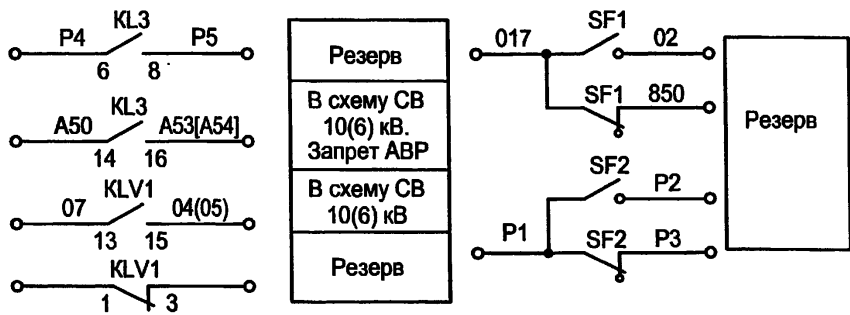


Шинки сигнализации
Реле отключения выключателя ввода 10(6) кВ и запрета автоматики
"Неисправность цепей напряжения"
Сигнал "Земля в сети 10(6) кВ"
Реле-повторитель реле контроля напряжения
Реле-повторитель фильтра реле напряжения
Цели оперативной блокировки

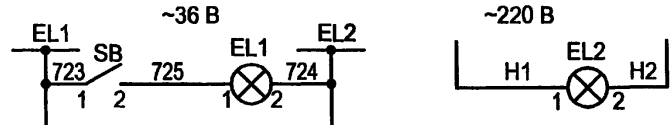


Световая сигнализация "Указатель не поднят"

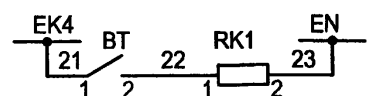
Выходные цепи



Цели освещения



Цели обогрева



Изм. №	подл.
Подпись и дата	
Взам.инв.№	

Привязан	ГИП	Осипов			
	Нач.отдела	Осипов			
	Зав. гр.	Бобков			
	Исполн.	Курилова			
	Исполн.	Рожкова			
Инв. №					

ТП 407 - 3 - 664.03 - ЭП1					
Изм.	Колуч.	Лист	№ док.	Подпись	Дата
Распределительный пункт 10(6) кВ с трансформаторной подстанцией 10(6)/0,4 кВ с двумя трансформаторами мощностью до 1000 кВА с камерами КСО-202 производства ОАО "ЧЭАЗ"	Стадия	Лист	Листов		
Камера шинного ТН 10(6) кВ типа 3хЭНОЛ-10(6) Схема электрическая принципиальная (продолжение)	Р	49		Проектный институт ГИПРОКОММУНЭНЕРГО г. Иваново	

Типовой проект 407-3-664.03 Альбом 2

Типовой проект
407-3-664.03
Альбом 2

Поз. обозначение	Наименование	Кол.	Примечание
PV1	Киловольтметр ЭВ0702 <input type="checkbox"/> кВ <input type="checkbox"/> /0,1 кВ	1	
SC1	Выключатель А16-002УХЛ4	1	
SF1	Выключатель АП50Б ЗМТ 2П	1	
SF2	Выключатель АП50Б 2МТ 2П	1	
HLW1	Лампа полупроводниковая коммутаторная СКЛ-14-Ж-2-220 (желтая)	1	
SAC1	Переключатель коммутационный ПК16-12-И0115 У3	1	
SN1	Переключатель коммутационный ПК16-12-М6016 У3	1	
R1...R8	Резистор С5-35В-100 150 Ом	8	
КН1, КН2	Реле указательное РЭУ11-11-5-40У3; 0.1А 50Гц	2	
XS1	Розетка РА6-001	1	
Ro	Резистор	3	комплектно с ТН
EL1	Лампа М036-25 с патроном Е27-ФП-01У4	1	
EL2	Светильник TL 3013 18W	1	

Поз. обозначение	Наименование	Кол.	Примечание
KSV1	Реле напряжения РН-53/60Д УХЛ4, 15-60В, 50Гц 3П	1	
KT2	Реле времени РСВ18-13 УХЛ4, 0,3-3с, 220В, 50Гц 3П	1	
Y2	Замок ЗБ-1МУ2	1	
KLV1	Реле промежуточное РЭП36-2, 220В, 50Гц 6/2	1	
KVZ1	Реле напряжения обратной последовательности РНФ-1МУХЛ4, 50 Гц 3П	1	
KV1	Реле напряжения РН-54/160УХЛ4 40-160 В, 50 Гц, 3П	1	
KL1	Реле промежуточное РЭП36-2 2/4 220В, 50Гц	1	
KL3	Реле промежуточное РЭП36-2 4/2 220В, 50Гц	1	
BT	Термовыключатель биметаллический ТВБ-10 (-5. +5)	1	
RK1	Электронагреватель ЭН-0.06/0.08-220	1	
TV	Трансформатор напряжения 3хЗНОЛ-06	1	

Изм. № подл. Подпись и дата Взам. инв. №

Привязан					
Изм.	Кол.ч.	Лист	№ док.	Подпись	Дата
Инва. №					

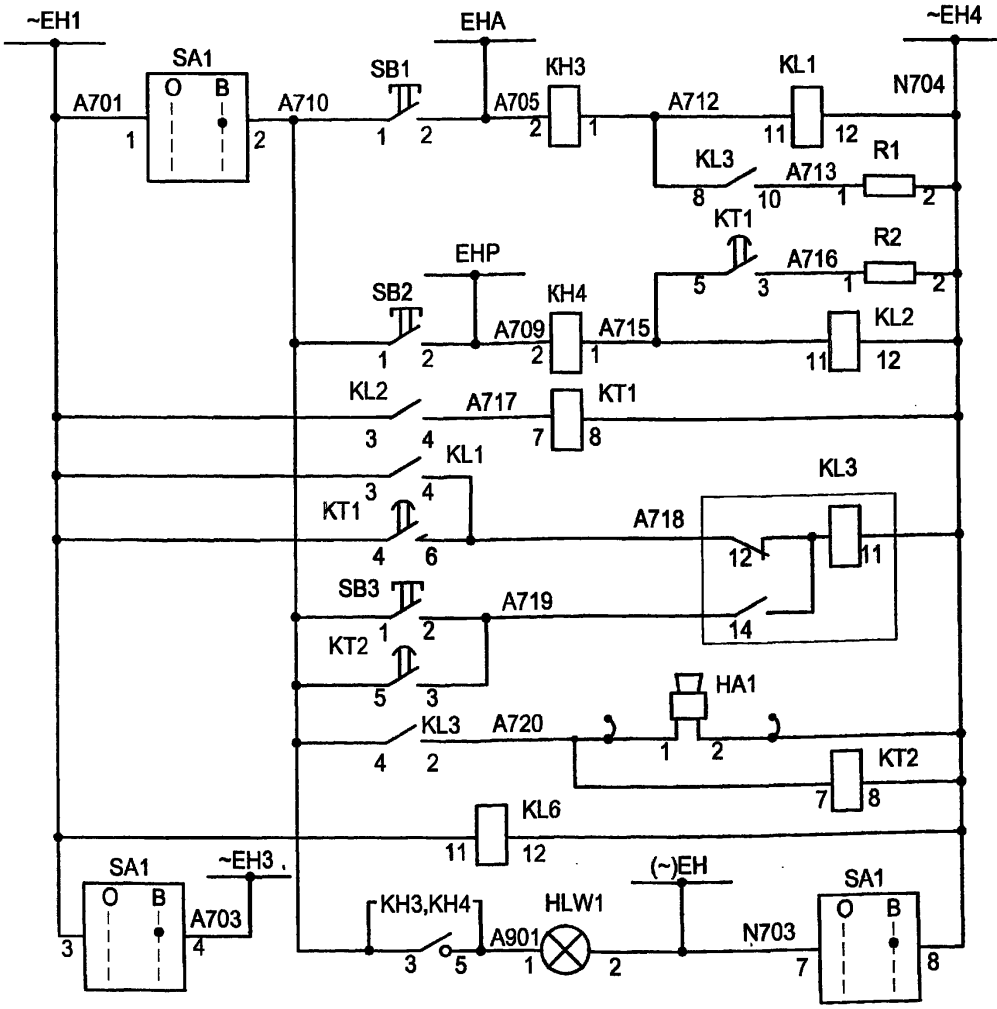
ТП 407 - 3 - 664.03 - ЭП1

Распределительный пункт 10(6) кВ с трансформаторной подстанцией 10(6)/0.4 кВ с двумя трансформаторами мощностью до 1000 кВА с камерами КСО-202 производства ОАО "ЧЭАЗ"			Стадия	Лист	Листов
Камера шинного ТН 10(6) кВ типа 3хЗНОЛ-10(6) Схема электрическая принципиальная (окончание)			Р	50	
Проектный институт ГИПРОКОММУНЭНЕРГО г. Иваново					

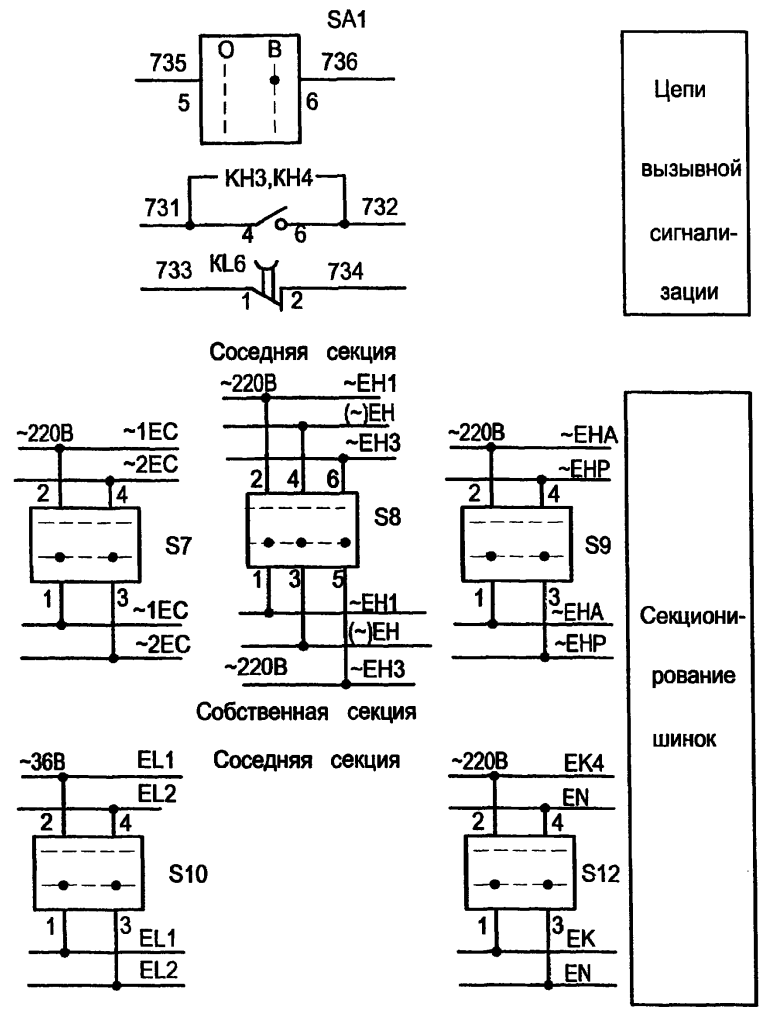
Формат А3

Ц00631-03 49

Типовой проект
407-3-664.03
Альбом 2



- Реле аварийной сигнализации
- Реле предупредительной сигнализации
- Выходное реле центральной сигнализации
- Ревун
- Реле контроля
- Лампа "Блинкер не поднят."



Цепи вызывной сигнализации

Секционирование шинок

1. Настоящий чертёж составлен на основании чертежа ВЛИЕ 30/791.056Э3-005.
2. Ряды зажимов камеры см. чертёж 407-3-664.03 - ЭП1 лист 68.
3. Цепи сигнализации и секционирования шинок выполнить только для камеры ТН 2 секции.
4. Ревун отключить по месту, подключается при нахождении в помещении РП оперативного персонала.

Изм. № подл. Подпись и дата Взам. инв. №

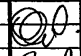
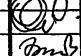
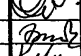
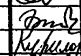
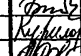
						ТП 407 - 3 - 664.03 - ЭП1		
						Распределительный пункт 10(6) кВ с трансформаторной подстанцией 10(6)/0,4 кВ с двумя трансформаторами мощностью до 1000 кВА с камерами КСО-202 производства ОАО "ЧЭАЗ"		
Привязан								
Изм.	Колуч.	Лист	№ док.	Подпись	Дата	Р	51	
ГИП Осипов						Центральная сигнализация. Схема электрическая принципиальная (начало)		
Нач.отдела Осипов								
Зав. гр. Бобков								
Исполн. Курилова						Проектный институт ГИПРОКОММУНЭНЕРГО г. Иваново		
Исполн. Рожкова								
Инв. №						Формат А3		

4 00131-03 50

Типовой проект
407-3 - 664.03
Альбом 2

Поз. обозначение	Наименование	Кол.	Примечание
HA1	Сирена сигнальная СС-1-220 220В, 50Гц	1	
HLW1	Лампа полупроводниковая коммутаторная СКЛ-14-Ж-2-220 (желтая)	1	
КН3,КН4	Реле указательное РЭУ11-20-5-40У3 0,5 А 50 Гц	2	
KL1,KL2	Реле промежуточное РП-25УХЛ4;220В, 50Гц	2	
KL3	Реле промежуточное РП-12УХЛ4 ,220В,50Гц	1	
KL6	Реле промежуточное РП-256УХЛ4; 220В,50 Гц	1	431р
КТ1,КТ2	Реле времени РВ-248УХЛ4; 220В, 50Гц	2	
R1,R2	Резистор С5-35В-50-270 Ом	2	
S8,S9	Выключатель ВП3-16/М3; исп.3	2	
S7,S10,S12	Выключатель ВП2-16/М3; исп.3	3	
SB1...SB3	Выключатель кнопочный с цилиндрическим толкателем КУ111101УХЛ4	3	
SA1	Переключатель ПК16-12И2037 У3	1	

Изм. № подл.
Подпись и дата
Взам. инв. №

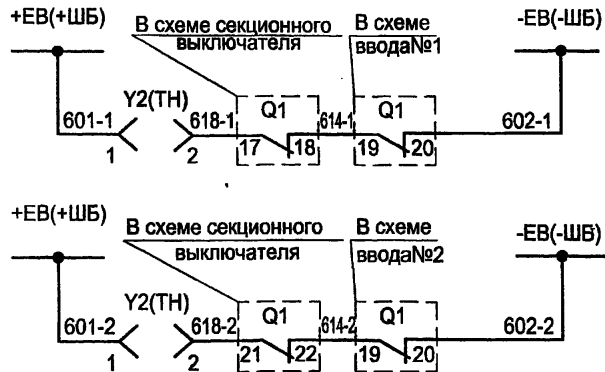
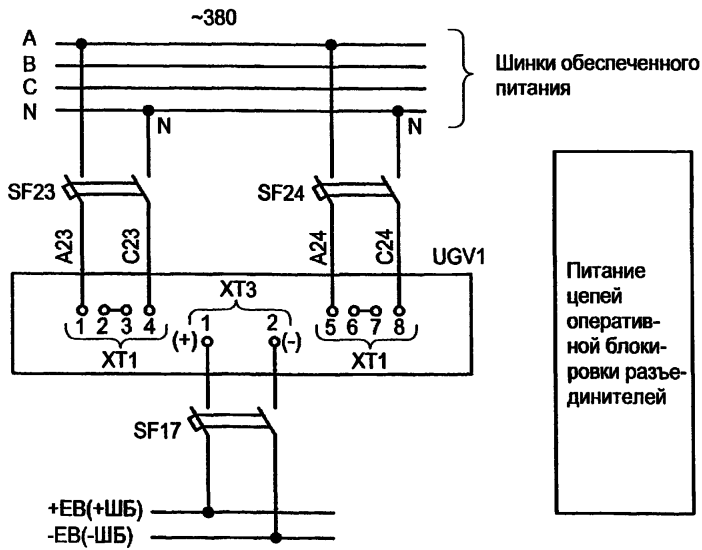
						ТП 407 - 3 - 664.03 - ЭП1			
Изм.	Кол.уч.	Лист	№ док.	Подпись	Дата				
ГИП		Осипов				Распределительный пункт 10(6) кВ с трансформаторной подстанцией 10(6)/0,4 кВ с двумя трансформаторами мощностью до 1000 кВА с камерами КСО-202 производства ОАО "ЧЭАЗ"	Стадия	Лист	Листов
Нач.отдела		Осипов					Р	52	
Зав. гр.		Бобков					Проектный институт ГИПРОКОММУНЭНЕРГО г. Иваново		
Исполн.		Курилова				Центральная сигнализация. Схема электрическая принципиальная (окончание)			
Исполн.		Рожкова							

Привязан					
Инв. №					

Формат А3

40631-03 51

Типовой проект
407-3-664.03
Альбом 2

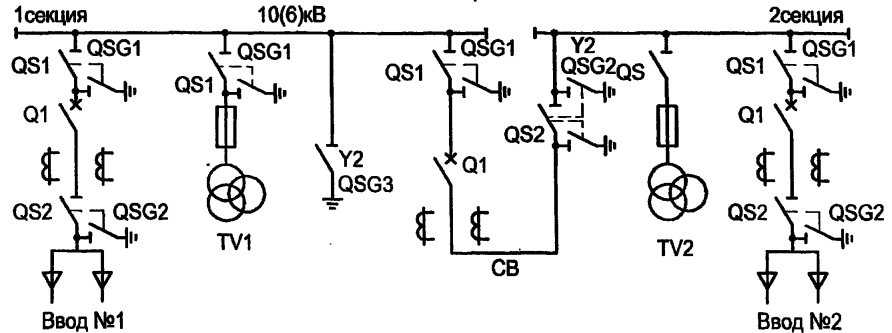


Оперативная блокировка разъединителей 1 секции

Оперативная блокировка разъединителей 2 секции

Марка поз.	Обозначение	Наименование	Кол. ед.	Масса ед.	Прим.
Камера № 20 щита собственных нужд					
SF17	TU16-522.139-78	Выключатель АП50Б-2МТУЗ	1		4x3,5Inом
SF23,SF24	TU16-522.139-78	Выключатель АП50Б-2МТУЗ	2		4x10Inом
UGV1		Блок питания комбинированный БПК-2	1		
Камера № 4(6) трансформатора напряжения					
Y2		Замок ЗБ-1МУ2	1		
-		Ключ КЭЗ-1МУ2	1		один на РП
Камера № 5 секционного выключателя					
Q1		Блок-контакты выключателя	1		
Камера № 2 (9) ввода №1(2)					
Q1		Блок-контакты выключателя	1		

Поясняющая схема



ТП 407-3-664.03-ЭП1

Изм. № подл. Подпись и дата

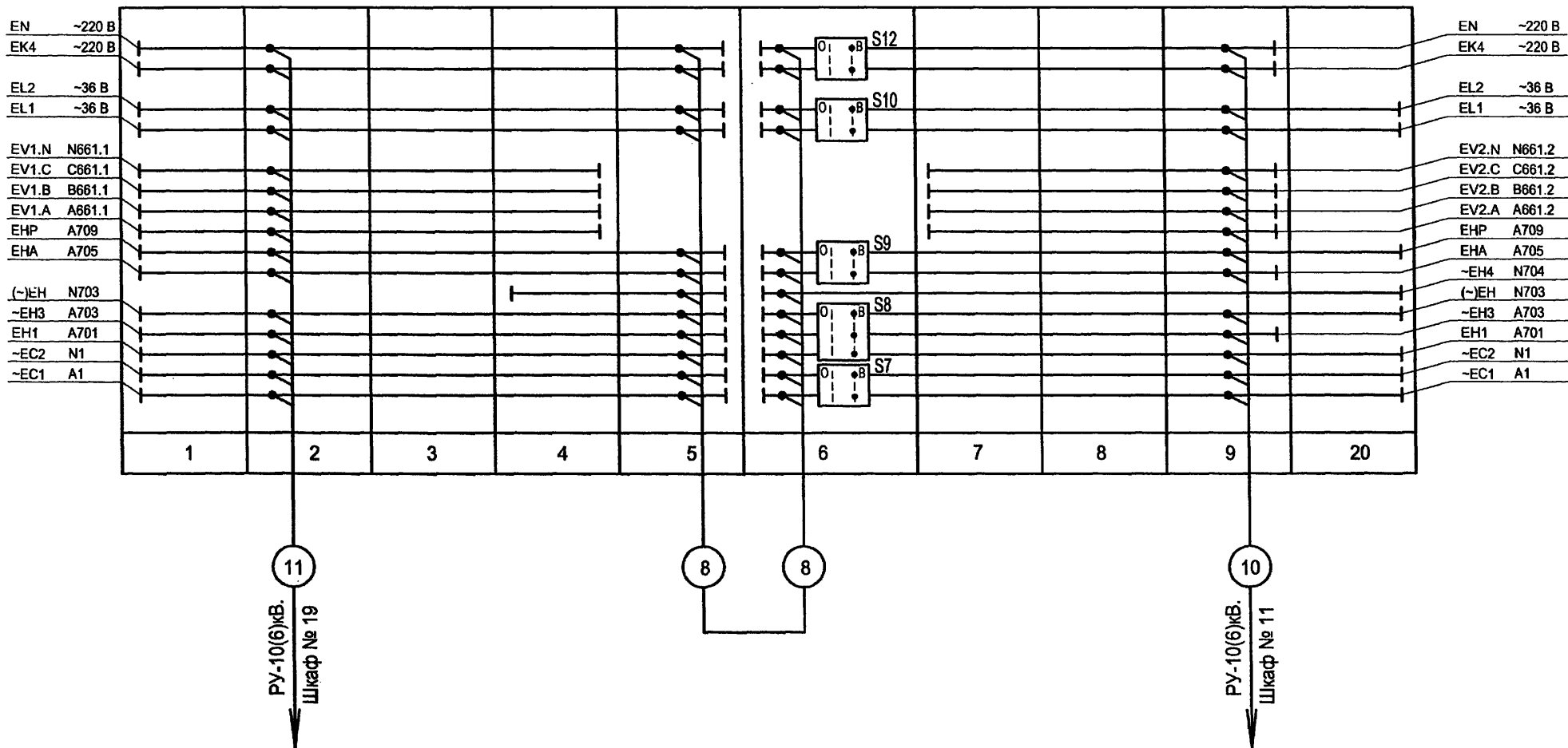
Привязан		Изм.	Кол.ч.	Лист	№ док.	Подпись	Дата
	ГИП						
	Нач.отдела						
	Зав. гр.						
	Исполн.						
	Исполн.						
Инв. №							

Распределительный пункт 10(6)кВ с трансформаторной подстанцией 10(6)/0,4кВ с двумя трансформаторами мощностью до 1000кВА с камерами КСО-202 производства ОАО "ЧЭАЗ"			Студия	Лист	Листов
Схема оперативной блокировки разъединителей			Р	53	
Проектный институт ГИПРОМУНЭНЕРГО г. Иваново					

Формат А3

Ц.00131-03 52

РУ-10(6) кВ



Типовой проект
407 - 3 - 664.03
Альбом 2

Инв. № подл.	Подпись и дата	Взам. инв. №

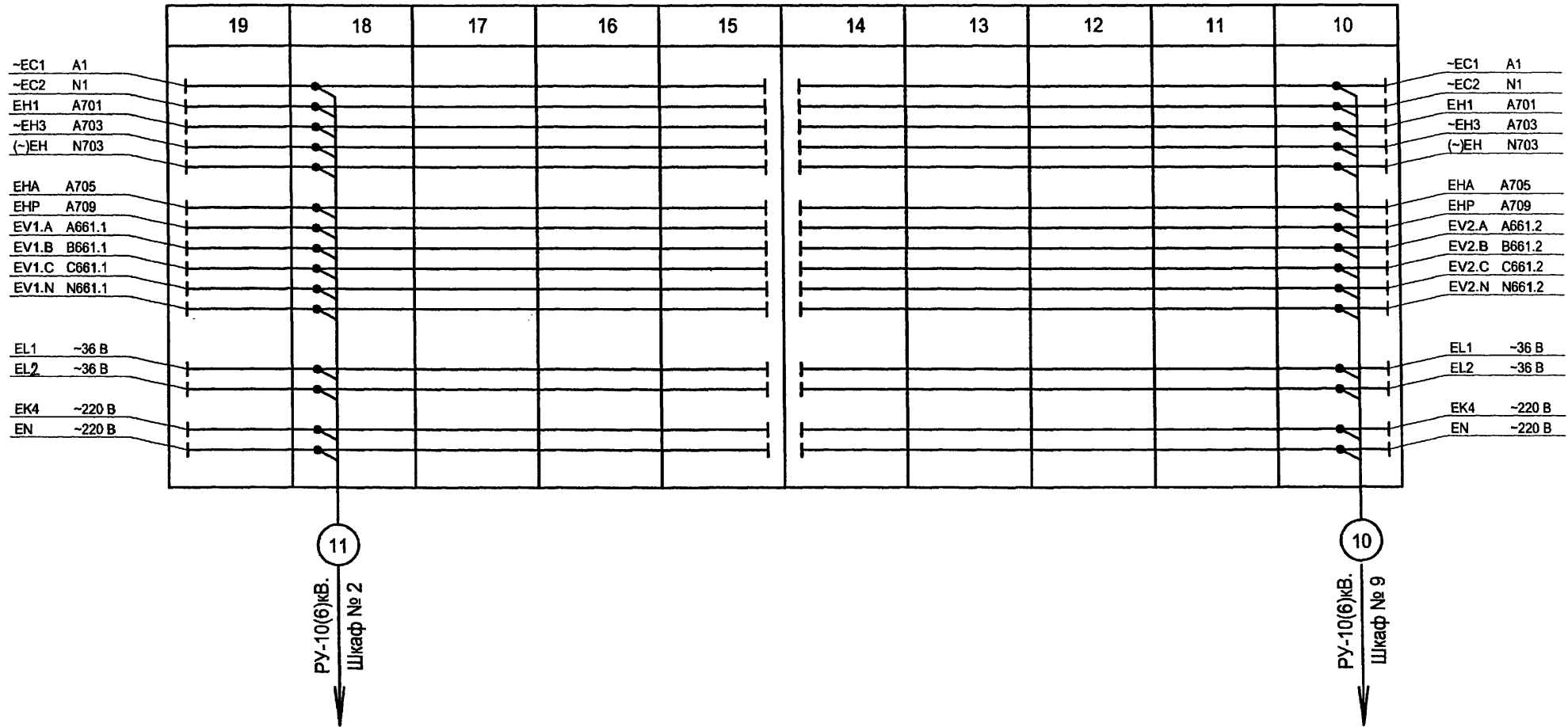
Привязан						ТП 407 - 3 - 664.03 - ЭП1			
Изм.	Колуч.	Лист	№ док.	Подпись	Дата	Распределительный пункт 10(6) кВ с трансформаторной подстанцией 10(6)/0,4 кВ с двумя трансформаторами мощностью до 1000 кВА с камерами КСО-202 производства ОАО "ЧЭАЗ"	Стадия	Лист	Листов
							Р	54	
Инв. №						РУ-10(6) кВ. План шинок (начало)	Проектный институт ГИПРОКМУНЭНЕРГО г. Иваново		

Формат А3

400631-03 53

РУ-10(6) кВ

Типовой проект
407 - 3 - 664.03
Альбом 2



11
РУ-10(6)кВ.
Шкаф № 2

10
РУ-10(6)кВ.
Шкаф № 9

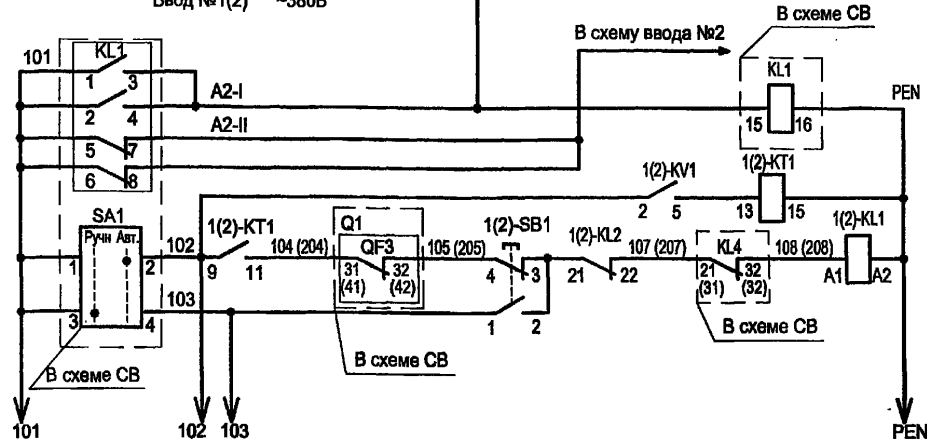
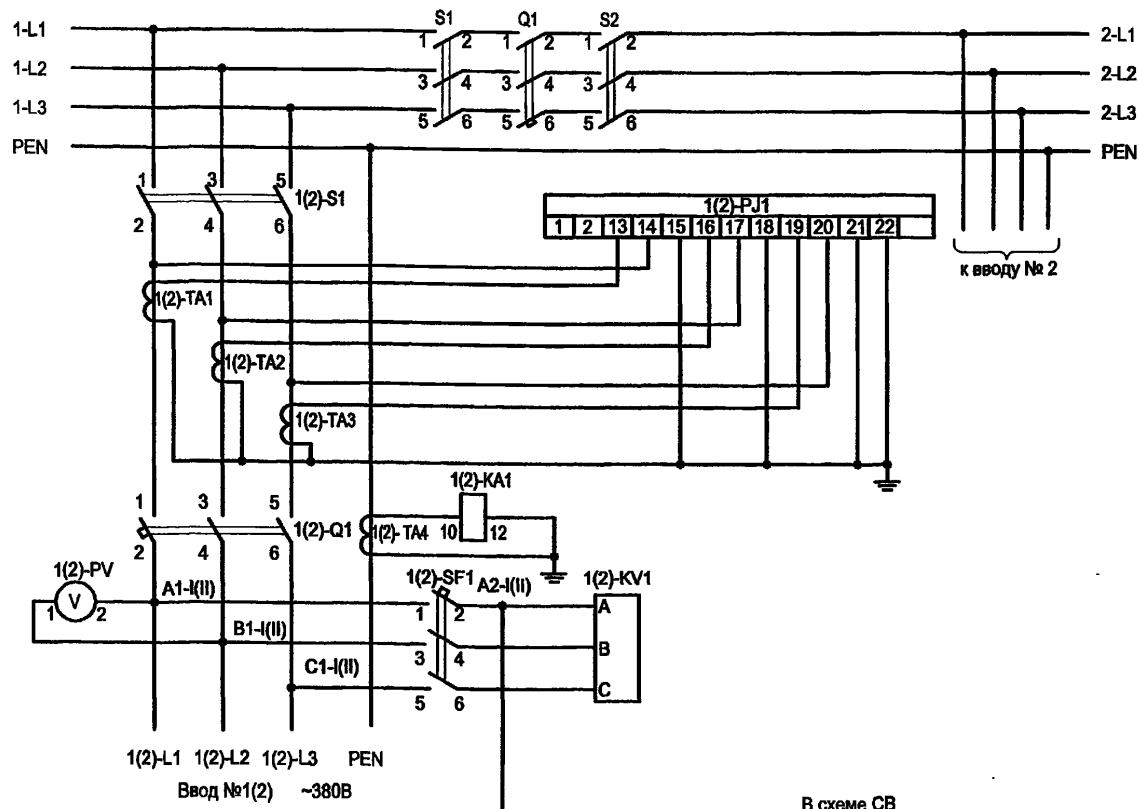
Инв. № подл.	Подпись и дата	Взам. инв. №

Изм.						ТП 407 - 3 - 664.03 - ЭП1					
Копуч.											
Лист											
№ док.											
Подпись						Распределительный пункт 10(6) кВ с трансформаторной подстанцией 10(6)/0,4 кВ с двумя трансформаторами мощностью до 1000 кВА с камерами КСО-202 производства ОАО "ЧЭАЗ"					
Дата						Стадия					
Привязан						Лист					
ГИП						Р					
Нач. отдела						55					
Зав. гр.						Проектный институт					
Исполн.						ГИПРОКОММУНЭНЕРГО					
Исполн.						г. Иваново					
Инв. №						РУ-10(6) кВ. План шинок (окончание)					

Формат А3

400631-03 5А

ТИПОВОЙ ПРОЕКТ
407-3-664.03
Альбом 2

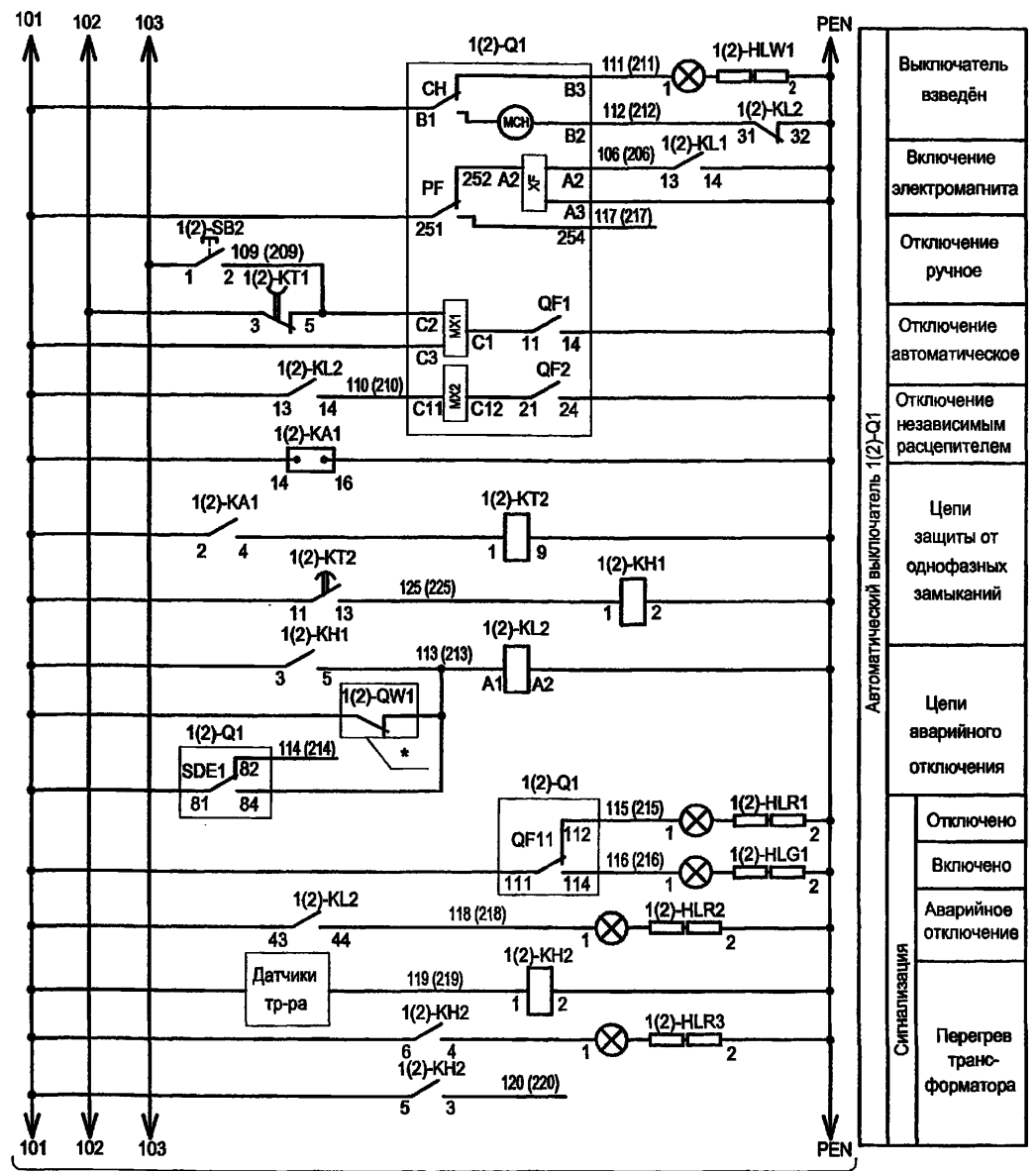


Переключение питания оперативных цепей

Реле времени контроля напряжения на вводе I (II)

Цепи включения Авт. Ручное

Автоматический выключатель 1(2)-Q1



Автоматический выключатель 1(2)-Q1	Выключатель введён
	Включение электромагнита
	Отключение ручное
	Отключение автоматическое
Цепи защиты от однофазных замыканий	Отключение независимым расцепителем
	Цепи аварийного отключения
Сигнализация	Отключено
	Включено
	Аварийное отключение
	Перегрев трансформатора

- Настоящий чертёж составлен на основании заводских чертежей ОАО "ЧЭАЗ".
- Ряды зажимов панелей см. чертёж №407-3-664.03 ЭП1 лист 69.
- * - Блок-контакты выключателей высоковольтного ввода I и II.

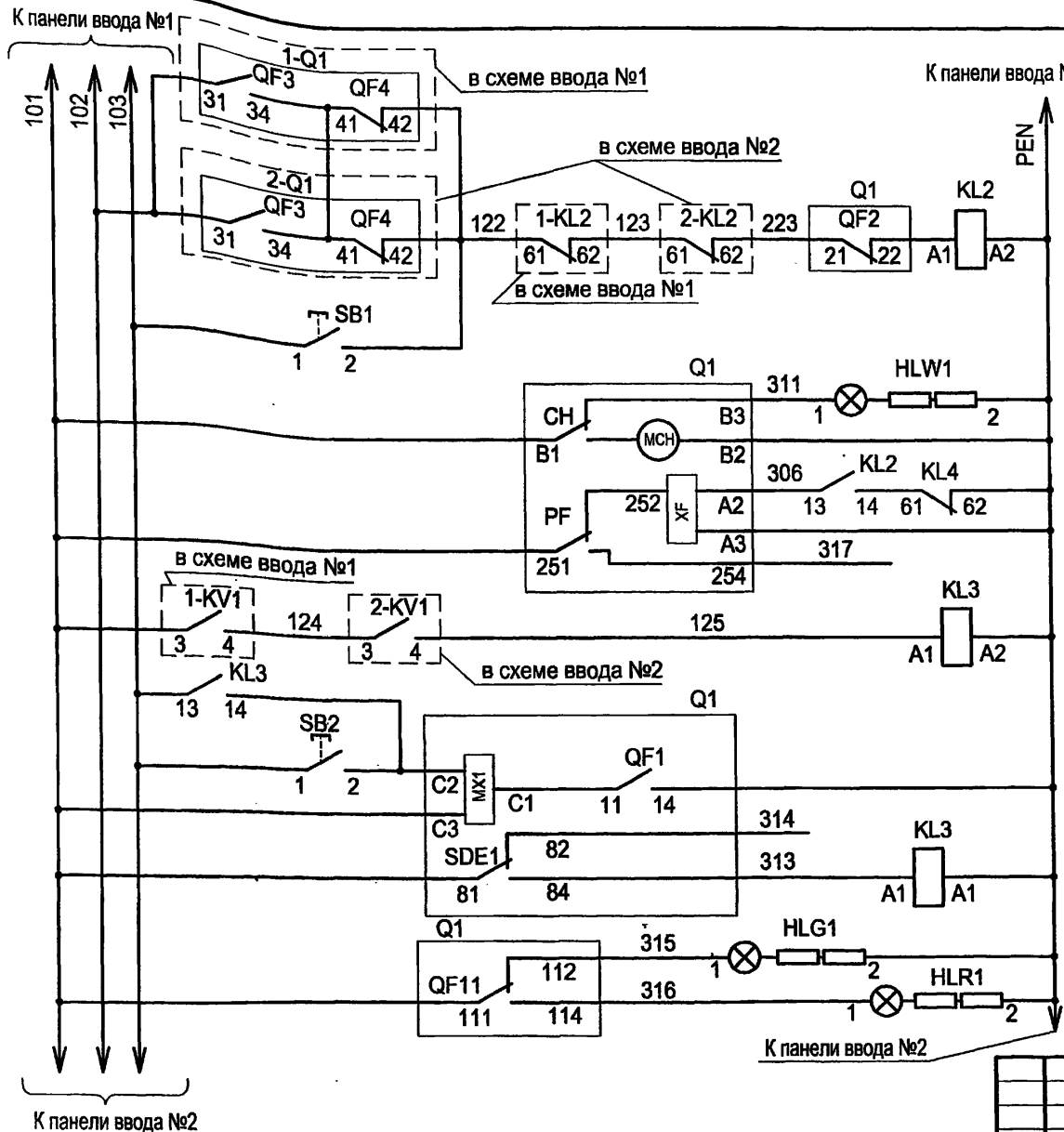
Изм. №	подл.
Подпись и дата	Взам. инв. №

Привязан	Инв. №
----------	--------

Изм.					Копл.					Лист					№ док.					Подпись					Дата																			
Гип										Осипов										Распределительный пункт 10(6) кВ с трансформаторной подстанцией 10(6)/0,4 кВ с двумя трансформаторами мощностью до 1000 кВА с камерами КСО-202 производства ОАО "ЧЭАЗ"										Стадия					Лист					Листов				
Нач. отдела										Осипов										Ввод 0,4 кВ трансформатора. Схема электрическая принципиальная										Р					56					Проектный институт ГИПРОКОММУНЭНЕРГО г. Иваново				
Зав. гр.										Бобков																																		
Исполн.										Курилова																																		
Исполн.										Михеенко																																		

400631-03 55

Типовой проект
407-3-664.03
Альбом 2



Цепи выключения	Автоматическое
	Ручное
Выключатель взведен	Отключено
	Включено
Включение электромагнита	Отключено
	Включено
Отключение автоматическое	Отключено
	Включено
Отключение ручное	Отключено
	Включено
Отключение аварийное	Отключено
	Включено
Сигнализация	Отключено
защита	Включено

Привязан			
Инв. №			

1. Настоящий чертеж составлен на основании заводских чертежей ОАО "ЧЭАЗ".
2. Ряд зажимов панели см. чертеж №407-3-664.03 - ЭП1 лист 70.

ТП 407 - 3 - 664.03 - ЭП1

Изм.	Кол.уч.	Лист	№ док.	Подпись	Дата	Распределительный пункт 10(6) кВ с трансформаторной подстанцией 10(6)/0,4 кВ с двумя трансформаторами мощностью до 1000 кВА с камерами КСО-202 производства ОАО "ЧЭАЗ"	Стадия	Лист	Листов
ГИП		Осипов		<i>Осипов</i>			Р	57	
Нач.отдела		Осипов							
Зав. гр.		Бобков		<i>Бобков</i>					
Исполн.		Курилова		<i>Курилова</i>					
Исполн.		Михеенко		<i>Михеенко</i>		Секционный автомат 0,4 кВ. Схема электрическая принципиальная	Проектный институт ГИПРОКОММУНЭНЕРГО г. Иваново		

Формат А3
Ц 00631-03 56

Инв. № подл.	Подпись и дата	Взам. инв. №

Типовой проект
407- 3 - 664.03
Альбом 2

Позиц. обознач.	Наименование	Кол.	Примечание
Панель ввода 1(2) №3(5)			
1(2)-S1	Выключатель-разъединитель PE19-44-31120-00УХЛ3	1	
1(2)-Q1	Выключатель Masterpact NW20, Iном=2000А	1	см.опросный лист
1(2)-ТА1,ТА2,ТА3	Трансформатор тока ТШЛ-0,66с-IV2 2000/5	3	
1(2)-ТА4	Трансформатор тока ТШН-0,66 1500/5А	1	
1(2)-PI1	СчётчикСЭТ4ТМ02.2,Iном=3*120-230/380,Iном=5(7,5)А,кл.точн.0.5	1	ЖКИ PrW
1(2)-KA1	Реле PCT11-19-1УХЛ4,~220В	1	
1(2)-PV1	Вольтметр ЭВ0702,0...500В	1	
1(2)-SF1	Выключатель ВА21-29-321110-00У3,~380В,16Ах3	1	
1(2)-KV1	Реле РОФ-11УХЛ3,~380В,2п,1..10с	1	
1(2)-КТ1	Реле РВОЗУХЛ4,~220В,1..20с	1	
1(2)-SB1	Выключатель КУ1111101У3, толк.чёрный	1	
1(2)-SB2	Выключатель КУ111201У3, толк.красный	1	
1(2)-KL1,KL2	Реле РЭВ2220У3,~220В,2з2р	2	
1(2)-HLW1	Арматура светосигнальная,~220В, белая	1	
1(2)-КТ2	Реле РВ01УХЛ4,~220В,1..50с	1	
1(2)-KH1	Реле РУ21УХЛ4,~220В,1з1р	1	
1(2)-KH2	Реле РУ21УХЛ4,~220В,2з	1	
1(2)-HLR1,HLR2,HLR3	Арматура светосигнальная,~220В,красная	3	
1(2)-HLG1	Арматура светосигнальная,~220В,зелёная	1	

Привязан		
Инв. №		

ТП 407 - 3 - 664.03 - ЭП1

Изм.	Колуч.	Лист	№ док.	Подпись	Дата	Стадия	Лист	Листов
ГИП	Осипов			<i>Осипов</i>		Р	58	
Нач.отдела	Осипов							
Зав. гр.	Бобков							
Исполн.	Курилова							
Исполн.	Ильина							
Ввод 0,4 кВ трансформатора Перечень аппаратуры						Проектный институт ГИПРОКОММУНЭНЕРГО г. Иваново		

Формат А4

Типовой проект
407- 3 - 664.03
Альбом 2

Позиц. обознач.	Наименование	Кол.	Примечание
Панель секционирования №4			
KL1	Реле промежуточное РП16-73УХЛ4,~220В,4з2р	1	
KL2,KL3,KL4	Реле РЭВ 2220УХЛ4,~220В,2з2р	3	
SA1	Переключатель КУ110121У3,1з1р	1	
SB1	Кнопка КУ111101У3,толк.чёрный	1	
SB2	Кнопка КУ111201У3,толк.красный	1	
HLG1	Арматура светосигнальная,~220В,зелёная	1	
HLR1	Арматура светосигнальная,~220В,красная	1	
HLW1	Арматура светосигнальная,~220В,белая	1	
S1,S2	Выключатель-разъединитель PE19-43-31120-00УХЛ3	2	
Q1	Выключатель автоматический Masterpact NW16, Iном=1600А	1	см. опросный лист

Привязан		
Инв. №		

ТП 407 - 3 - 664.03 - ЭП1

Изм.	Колуч.	Лист	№ док.	Подпись	Дата	Стадия	Лист	Листов
ГИП	Осипов			<i>Осипов</i>		Р	59	
Нач.отдела	Осипов							
Зав. гр.	Бобков							
Исполн.	Курилова							
Исполн.	Ильина							
Секционный автомат 0,4 кВ Перечень аппаратуры						Проектный институт ГИПРОКОММУНЭНЕРГО г. Иваново		

Формат А4

4,00 631-03 54

Инв. № подл.	Подпись и дата	Взам. инв. №

← К шинкам

Схему электрическую принципиальную камеры ввода см. чертеж 407-3-664.03 - ЭП1 листы 14...17.

Шинки		ХТ	
провод	адрес	клемма	адрес провод
-EC1		1	SF1:1
		2	
		3	
		4	
EY1(2)N	N661	5	N661 S
		6	
		7	
EY1(2)A	A661	8	A661 KLV1/A
EY1(2)B	B661	9	B661 KLV1/B
EY1(2)C	C661	10	C661 S
-EH1	A701	11	A701 КОТ1:1,0:1
(-JEH	N703	12	N703 HLG1:2
-EHA	A705	13	A705 KЧ2:6
-EHP	A709	14	A709 KЧ4:6
S	C662	15	C662 PIK:8
S	N662	16	N662 PIK:10
		17	
EL1	723	18	723 XS1:1
EL2	724	19	724 XS1:2
-EC2		20	SF1:3
		21	
-EH3	A703	22	A703 КОТ1:0,1:4:2
EK4	21	23	21 BT:1
EN	23	24	23 RK1:2
		25	
S	A662	26	A662 PIK:2
S	B662	27	B662 PIK:5
		28	
		29	
		30	

Цепи трансформаторов тока		ХТ	
ТА1.A:U ₂	адрес	клемма	адрес провод
ТА1.A:U ₂	A421	31	A421 A1:Х4-13
		32	
ТА1.C:U ₂	C421	33	C421 A1:Х4-15
ТА1.C:U ₂	N421	34	N421 A1:Х4-16
		35	
ТА1.C:U ₂	N411	36	N411 PA1:1
ТА1.C:U ₂	C411	37	C411 S
		38	
ТА1.A:U ₂	A411	39	A411 S
S	A412	40	A412 PIK:1
S	C412	41	C412 PIK:4
S	N413	42	N413 PA1:2
		43	
		44	
		45	
		46	
		47	
		48	
		49	
		50	
		51	
		52	
		53	
		54	

Изм.						ТП 407 - 3 - 664.03 - ЭП1					
Кол.уч.											
Лист											
№ док.											
Подпись											
Дата											
Привязан						Распределительный пункт 10(6) кВ с трансформаторной подстанцией 10(6)/0,4 кВ с двумя трансформаторами мощностью до 1000 кВА с камерами КСО-202 производства ОАО "ЧЭАЗ"					
						РУ 10(6) кВ. Ряды зажимов камеры ввода (начало)					
						Стадия					
						Лист					
						Листов					
Инв. №						Р					
						60					
						Проектный институт ГИПРОКОММУНЭНЕРГО г. Иваново					

Формат А3

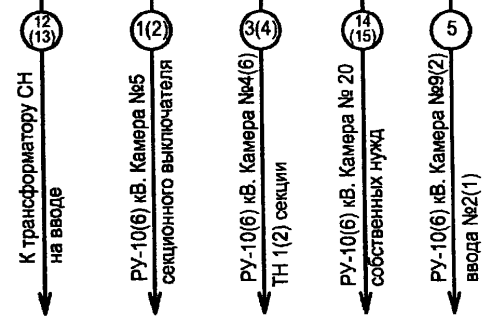
400631-03 58

только для ввода № 1

только для ввода № 1

ХТ		провод	клемма	адрес	провод
			111		
		КQC1:13	T8	T8	
		КQC1:15	T9	T9	
			114		
		КLS1:14	A53/A54		A53(A54)
		Q1:22	A61		A61
		Q1:3	A50		A50
		Q1:4	A52		A52
		KT1:3	A55		A55
		KT1:5	A33		A33
		KTV1:3	A903		A903
		KTV1:5	N704		N704
			123		
		Q1:21	A51		КLS1:16
			125		
		КLV1:3	A162.1		A162.1
		КН8:1	A163.1		A163.1
			128		
		Q1:19	614-1(2)		614-1(2)
		Q1:20	602-1(2)		602-1(2)
		601-1(2)			601-1(2)
		YG1:1	601		
		YG1:2	608		
			134		
		SQ1:2	P3		
		SQ1:1	P4		
		SQ1:4	P5		
		SQ1:3	P6		
		SQ1:6	P7		
		SQ1:5	P8		
		SQ1:8	P9		
		SQ1:7	P10		
			143		
		КLV1:6	A162.2		A162.2
		КLV1:8	A163.2		A163.2
			146		
			147		
			148		
			149		
			150		
			151		
			152		
			153		
			154		
			155		
			156		
			157		
			158		
			159		
			160		

ХТ		провод	клемма	адрес	провод
			61		
		A1:X2-1	H1		H1
		A1:X2-2	H2		H2
			64		
		КТV1:7	A1		A1
		КТV1:8	N1		N1
			67		
		A1:X2-8	05	05	QS1:1
			69		
		A1:X1-3	A1	A1	SF1:2
		SA1:4	A104	A104	
			72		
		КLS1:10	A158		A158
		КLS1:13	A159		A159
			75		
		QS2:1	08	08	QS1:2
		A1:X2-7	09	09	Q1:15
			78		
		A1:X4-9	N1	N1	КLS1:6
		A1:X3-3	71	71	RC:1
		A1:X3-4	72	72	RC:2
		A1:X3-8	73	73	RT:1
		A1:X3-9	74	74	RT:2
		A1:X3-1	A103	A103	
		A1:X3-6	A133	A133	
		A1:X2-9	03	03	Q1:13
		A1:X2-10	04	04	Q1:14
			88		
		A1:X4-8	A026	A026	КLS1:11
		КН2:1	A191	A191	Q1:18
		A1:X2-5	A193	A193	КQC1:3
		КQ1:13	A183	A183	
		КQ1:12	A190	A190	Q1:17
		A1:X4-10	75	75	RV:1
		A1:X4-11	76	76	RV:2
		QS2:2	06	06	Q1:16
		КLS1:10	A161	A161	KT1:A
		PIK:11	T1	T1	
		PIK:12	T2	T2	
		PIK:13	T3	T3	
		PIK:14	T4	T4	
		PIK:15	T5	T5	
		PIK:16	T6	T6	
		PIK:17	T7	T7	
		HLR1:1	A171	A171	Q1:2
			106		
		КQC1:6	A915		A915
		КQC1:8	A916		A916
		КQ1:14	A703		A703
		КQ1:16	A906		A906



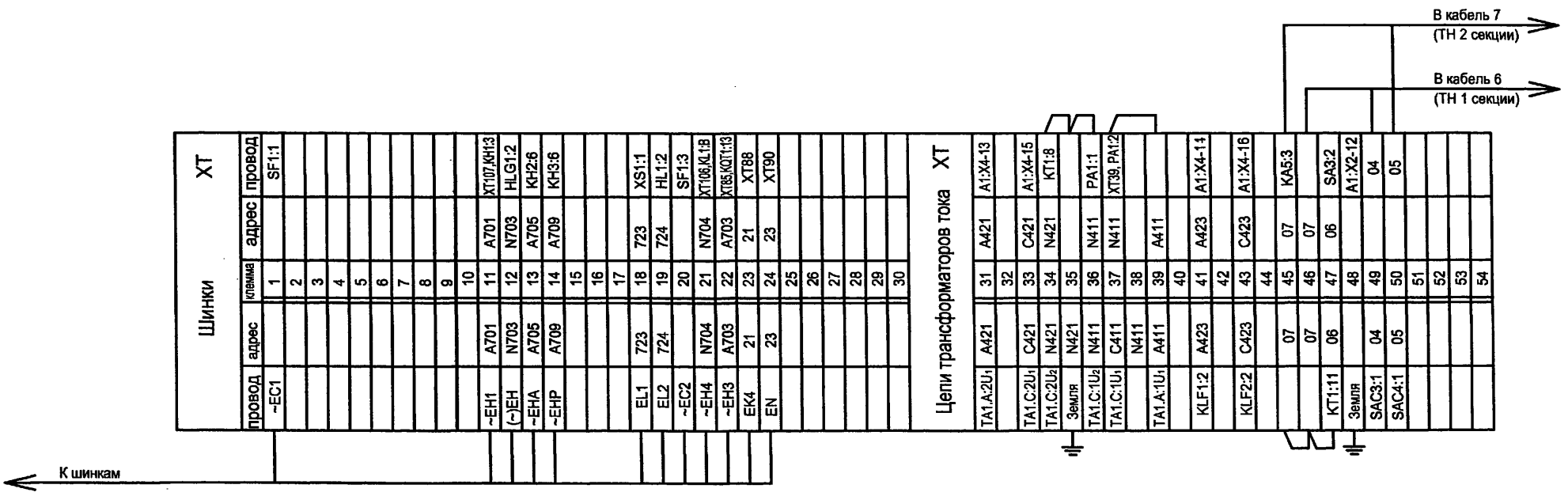
Инв. № подл.	Подпись и дата	Взам. инв. №
--------------	----------------	--------------

ТП 407 - 3 - 664.03 - ЭП1					
Изм.	Кол.уч.	Лист	№ док.	Подпись	Дата
				<i>Осипов</i>	
Привязан		ГИП	Осипов		
		Нач.отдела	Осипов		
		Зав. гр.	Бобков		
		Исполн.	Курилова		
		Исполн.	Михеенко		
Инв. №		Распределительный пункт 10(6) кВ с трансформаторной подстанцией 10(6)/0,4 кВ с двумя трансформаторами мощностью до 1000 кВА с камерами КСО-202 производства ОАО "ЧЭАЗ"			
		РУ 10(6) кВ. Ряды зажимов камеры ввода (окончание)		Стадия	Лист
				Р	61
				Проектный институт ГИПРОКОММУНЭНЕРГО г. Иваново	

Формат А3

400631-03 59

Типовой проект
407-3-664.03
Альбом 2



Схему электрическую принципиальную камеры секционного выключателя см. чертеж 407-3-664.03-ЭП1 листы 18...23.

Инва. № подл.	Подпись и дата	Взам. инв. №

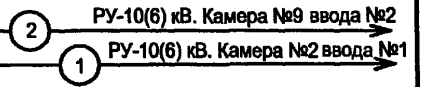
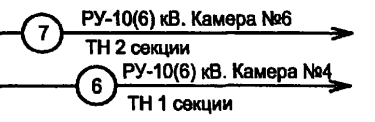
ТП 407 - 3 - 664.03 - ЭП1							
Изм.	Кол.уч.	Лист	№ док.	Подпись	Дата		
Привязан		ГИП	Осипов	<i>[Signature]</i>			
		Нач. отдела	Осипов				
		Зав. гр.	Бобков	<i>[Signature]</i>			
		Исполн.	Курилова	<i>[Signature]</i>			
		Исполн.	Михеенко	<i>[Signature]</i>			
Инва. №		Распределительный пункт 10(6) кВ с трансформаторной подстанцией 10(6)/0,4 кВ с двумя трансформаторами мощностью до 1000 кВА с камерами КСО-202 производства ОАО "ЧЭАЗ"			Стадия	Лист	Листов
		РУ 10(6) кВ. Ряды зажимов камеры секционного выключателя (начало)			Р	62	
					Проектный институт ГИПРОКОММУНЭНЕРГО г. Иваново		

Формат А3
Ц 00631-03 60

Инв. № подл.	Подпись и дата	Взам. инв. №

провод	адрес	клемма	адрес	провод
A1:X2-1	H1	61	H1	A1:X1-6
KQT1:5	018	62	018	KT1:14
A1:X1-7	H2	63	H2	
		64		
KQT1:8	016	65	016	KT1:10
KHF1:2	015	66	015	KLF2:1
KQ1:13	A83	67	A83	A83
A1:X2-8	B05	68	B05	QS1:1
SF1:2	A1	69	A1	A1
A1:X1-3	A1	70	A1	A1
SACT:4	A4	71	A4	A4
A1:X3-6	A33	72	A33	A33
KLS1:2	A158.1	73	A158.1	A158.1
KLS1:4	A159.1	74	A159.1	A159.1
YG1:1	601	75		
YG1:2	615	76		
A1:X2-7	B09	77	B09	Q1:15
SF1:4	N1	78	N1	
		79	N1	
A1:X3-3	H1	80	H1	RC:1
A1:X3-4	H2	81	H2	RC:2
A1:X3-8	H3	82	H3	RT:1
A1:X3-9	H4	83	H4	RT:2
A1:X3-1	A3	84	A3	A3
A1:X2-4	A703	85		XT22,Q1:3
A1:X2-9	B03	86	B03	Q1:13
A1:X2-10	B04	87	B04	Q1:14
XT23	EK4	88	EK4	BT:1
RK1:1	22	89	22	BT:2
XT24	EN	90	EN	RK1:2
		91		
		92		
KLS1:3	A61	93	A61	A61
		94		
	A50	95	A50	A50
QS1:2	B06	96	B06	Q1:16
SAC2:2	A50	97	A50	A50
	A52	98	A52	
Q1:23	A55	99	A55	A55
KLS1:13	A56	100		Q1:24
KQ1:12	A90	101	A90	Q1:25
KH2:1	A91	102	A91	Q1:26
A1:X2-5	A93	103	A93	KQC1:3
KL1:5	A902	104	A902	Q1:4
KL1:A	A903	105	A903	A903
XT21	N704	106	N704	N704
XT11	A701	107	A701	Q1:27
HLG1:1	A70	108	A70	Q1:28
HLR1:1	A71	109	A71	Q1:6
A1:X2-2	H3	110	HL:1	HL:1

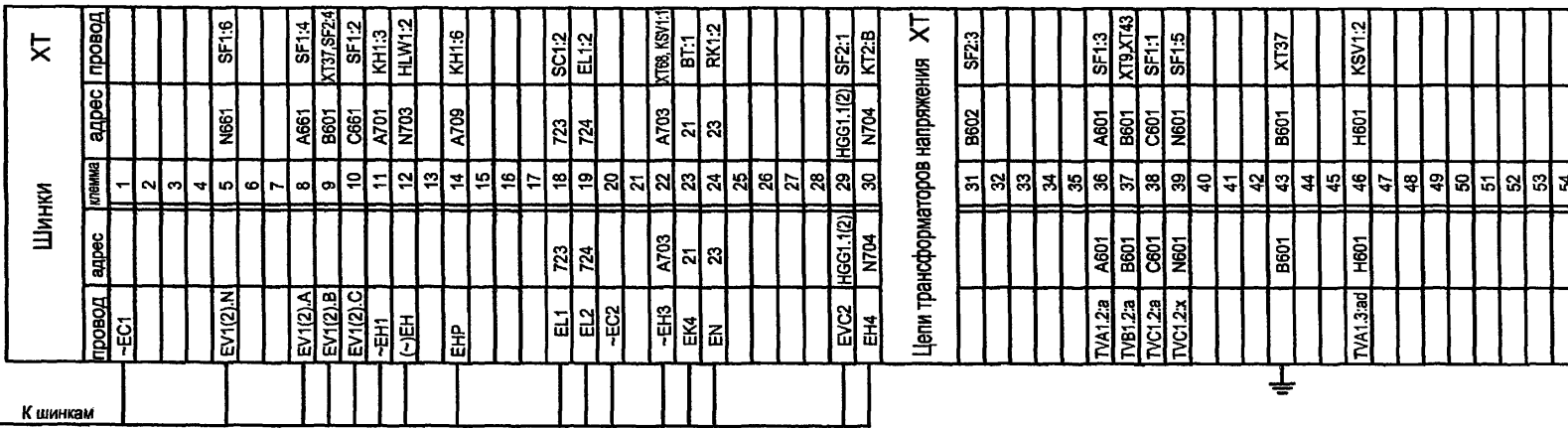
провод	адрес	клемма	адрес	провод
		111		
KLS1:5	A158.2	112		A158.2
KLS1:7	A159.2	113		A159.2
KQC1:13	A915.1	114		A915.1
KQC1:15	A916.1	115		A916.1
Q1:1	A915.2	116		A915.2
Q1:2	A916.2	117		A916.2
KQC1:14	T8	118		T8
KQC1:16	T9	119		T9
KH1:4	H7	120	H7	
KH1:6	H8	121	H8	
Q1:17	618-1	122		618-1
Q1:18	614-1	123		614-1
A1:X1-12	H12	124	H12	
A1:X1-10	H13	125	H13	
A1:X1-9	H14	126	H14	
A1:X4-10	H5	127	H5	RV:1
A1:X4-11	H6	128	H6	RV:2
		129		
		130		
A1:X4-8	P1	131	P1	
A1:X4-9	P2	132	P2	
Q1:21	618-2	133		618-2
Q1:22	614-2	134		614-2
Q1:7	P5	135	P5	
Q1:8	P6	136	P6	
Q1:9	P7	137	P7	
Q1:10	P8	138	P8	
Q1:11	P9	139	P9	
Q1:12	P10	140	P10	
Q1:19	P11	141	P11	
Q1:20	P12	142	P12	
		143		
		144		
SQ3:2	609	145	609	
SQ3:1	607	146	607	
SQ3:4	611	147	611	
SQ3:3	613	148	613	
		149		
		150		
		151		
		152		
		153		
		154		
		155		
		156		
		157		
		158		
		159		
		160		



ТП 407 - 3 - 664.03 - ЭП1					
Изм.	Кол.уч.	Лист	№ док.	Подпись	Дата
Привязан			ГИП	Осипов	
			Нач. отдела	Осипов	
			Зав. гр.	Бобков	
			Исполн.	Курилова	
			Исполн.	Рожкова	
Инв. №			Распределительный пункт 10(6) кВ с трансформаторной подстанцией 10(6)/0,4 кВ с двумя трансформаторами мощностью до 1000 кВА с камерами КСО-202 производства ОАО "ЧЭАЗ"		
			Стадия	Лист	Листов
			Р	63	
			Проектный институт ГИПРОКОММУНЭНЕРГО г. Иваново		

Формат А3

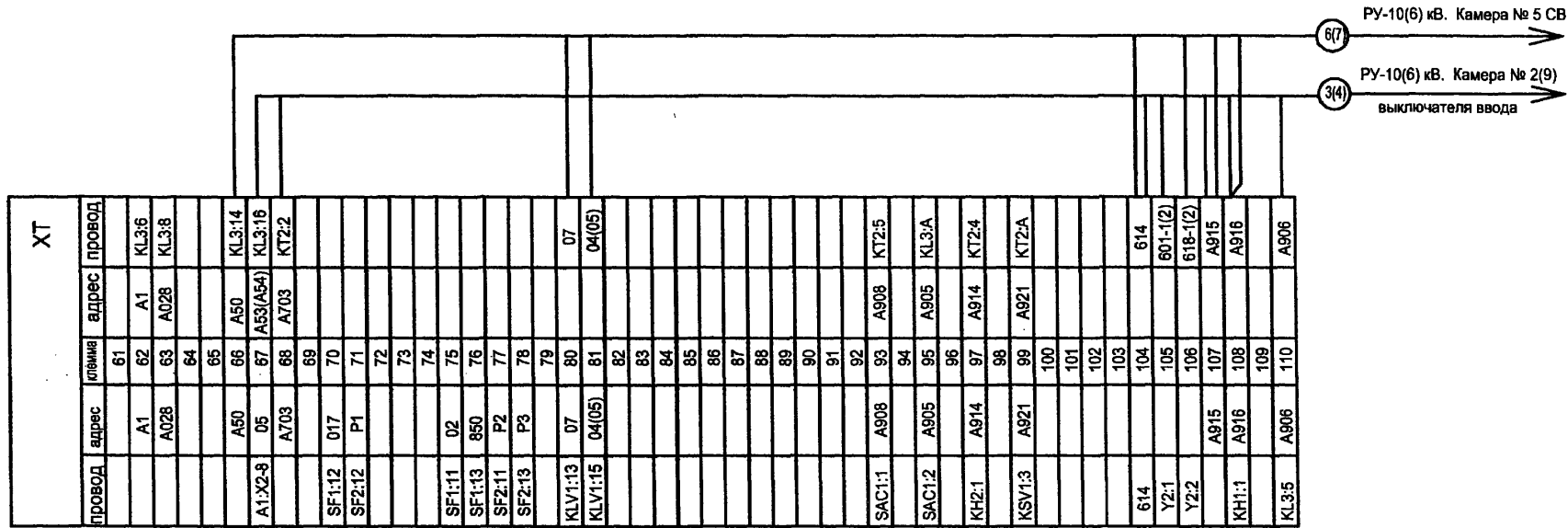
400631-03 61



Схему электрическую принципиальную камеры трансформатора напряжения см. чертеж 407-3-664.03-ЭП1 листы 49...51.

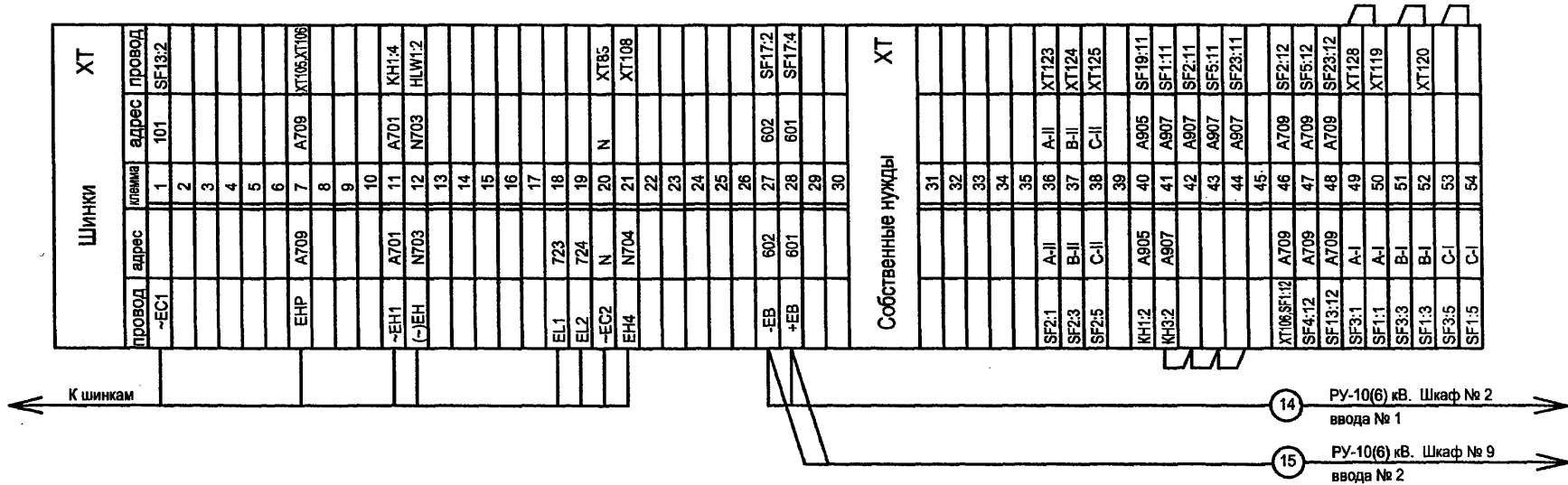
Инд. № подл.	Подпись и дата	Взаим. инв. №
--------------	----------------	---------------

ТП 407 - 3 - 664.03 - ЭП1						
Изм.	Колуч.	Лист	№ док.	Подпись	Дата	
Привязан	ГИП	Осипов		<i>[Signature]</i>		
	Нач. отдела	Осипов		<i>[Signature]</i>		
	Зав. гр.	Бобков		<i>[Signature]</i>		
	Исполн.	Курилова		<i>[Signature]</i>		
	Исполн.	Рожкова		<i>[Signature]</i>		
Инв. №						
Распределительный пункт 10(6) кВ с трансформаторной подстанцией 10(6)/0,4 кВ с двумя трансформаторами мощностью до 1000 кВА с камерами КСО-202 производства ОАО "ЧЭАЗ"				Стадия	Лист	Листов
РУ 10(6) кВ. Ряды зажимов камеры трансформатора напряжения (начало)				Р	64	
Проектный институт ГИПРОКОММУНЭНЕРГО г. Иваново						



Инв. № подл.	Подпись и дата	Взам. инв. №
--------------	----------------	--------------

ТП 407 - 3 - 664.03 - ЭП1								
Привязан	Изм.	Колуч.	Лист	№ док.	Подпись	Дата		
	Нач.отдела	Осипов	Осипов		<i>[Signature]</i>			
	Зав. гр.	Бобков			<i>[Signature]</i>			
	Исполн.	Курилова			<i>[Signature]</i>			
	Исполн.	Рожкова			<i>[Signature]</i>			
Инв. №								
Распределительный пункт 10(6) кВ с трансформаторной подстанцией 10(6)/0.4 кВ с двумя трансформаторами мощностью до 1000 кВА с камерами КСО-202 производства ОАО "ЧЭАЗ"						Стадия	Лист	Листов
РУ 10(6) кВ. Ряды зажимов камеры трансформатора напряжения (окончание)						Р	65	
						Проектный институт ГИПРОКОММУНЭНЕРГО г. Иваново		



Схему электрическую принципиальную камеры собственных нужд см. альбом 5.

Инд. № подл.	Подпись и дата	Взам. инв. №

ТП 407 - 3 - 664.03 - ЭП1										
Привязан				Изм.	Кол.уч.	Лист	№ док.	Подпись	Дата	
				ГИП		Осипов		<i>[Signature]</i>		
				Нач.отдела		Осипов		<i>[Signature]</i>		
				Зав. гр.		Бобков		<i>[Signature]</i>		
				Исполн.		Курилова		<i>[Signature]</i>		
				Исполн.		Рожкова		<i>[Signature]</i>		
Инв. №				Распределительный пункт 10(6) кВ с трансформаторной подстанцией 10(6)/0,4 кВ с двумя трансформаторами мощностью до 1000 кВА с камерами КСО-202 производства ОАО "ЧЭАЗ"						
				РУ 10(6) кВ. Ряды зажимов камеры собственных нужд (начало)				Стадия	Лист	Листов
								Р	66	
				Проектный институт ГИПРОКОММУНЭНЕРГО г. Иваново						

Формат А3

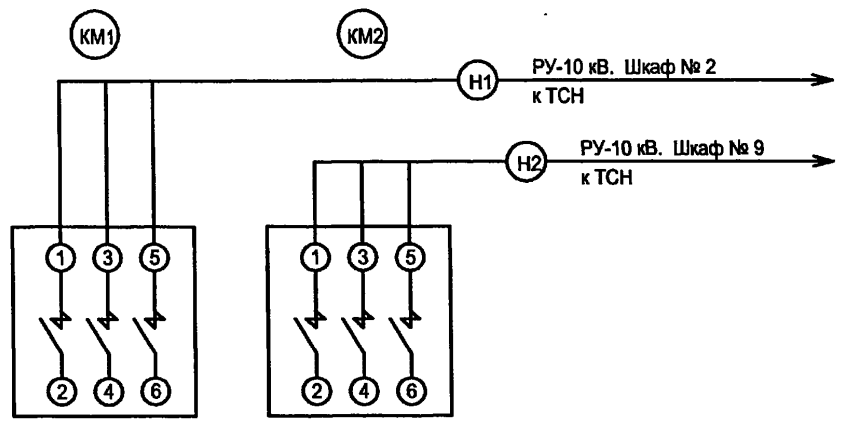
400631-03 64

Инв. № подл.	Подпись и дата	Взам. инв. №

ХТ		
провод	адрес	клемма
SF19:2	H1	84
K1:2	H2	85
K1:4	H3	86
KM1:A2	H4	87
KM1:A1	H5	88
SF5:1	A	89
PV1:1	A	90
K1:A	A	91
	A	92
	A	93
XT67	A	94
	A	95
	A	96
XT109	C	97
	A	98
XT69	B	99
	B	100
XT68	B	101
	B	102
		103
	B	104
K1:8	A709	105
XT7.XT46	A709	106
SF5:3	C	107
XT21		108
K1:C	C	109
	C	110
		111
		112
		113
		114
	H11	115
	H12	116
UGV1X1-1	A23	117
UGV1X1-4	C23	118
KM1:1	XT50	119
KM1:3	XT52	120
SF20:2	H8	121
SF20:4	H9	122
XT36	A-II	123
SF4:3	B-II	124
KM2:5	C-II	125
KM2:1	A-II	126
KM2:3	B-II	127
XT49	A-I	128
XT131	N	129
	A-II	130
XT129	N	131
SF17:1	603	132
SF17:3	604	133
		134
		135
		136
		137
		138
		139
		140
		141
		142
		143
UGV1X1-5	A24	144
		145
		146
		147
UGV1X1-8	C24	148

освещение РУВН
освещение РУНН и камер трансформаторов
обогрев камер РУВН

Цели контактора			ХТ		
провод	адрес	клемма	провод	адрес	клемма
	A	61		A	
	A	62		A	
	A	63		A	
	A	64		A	
		65			
	A	66		A	
	A	67		A	
	B	68		B	
	B	69		B	
	B	70		B	
	B	71		B	
	B	72		B	
		73			
		74			
	C	75		C	
	C	76		C	
	C	77		C	
	C	78		C	
	N-I	79			
	N	80			
	N-II	81			
	N	82			
	N	83			
XT108	N		XT20		



Изм.						Колуч.						Лист						№ док.						Подпись						Дата																																									
Привязан												ГИП												Осипов												Распределительный пункт 10(6) кВ с трансформаторной подстанцией 10(6)/0,4 кВ с двумя трансформаторами мощностью до 1000 кВА с камерами КСО-202 производства ОАО "ЧЭАЗ"												Стадия			Лист			Листов																	
												Нач. отдела												Осипов												Р												67																							
												Зав. гр.												Бобков												РУ 10(6) кВ. Ряды зажимов камеры собственных нужд (окончание)												Проектный институт						ГИПРОКОММУНЭНЕРГО						г. Иваново											
												Исполн.												Курилова																																															
												Исполн.												Рожкова																																															
Инв. №																																																																							

ТП 407 - 3 - 664.03 - ЭП1

Типовой проект
407-3 - 664.03
Альбом 2

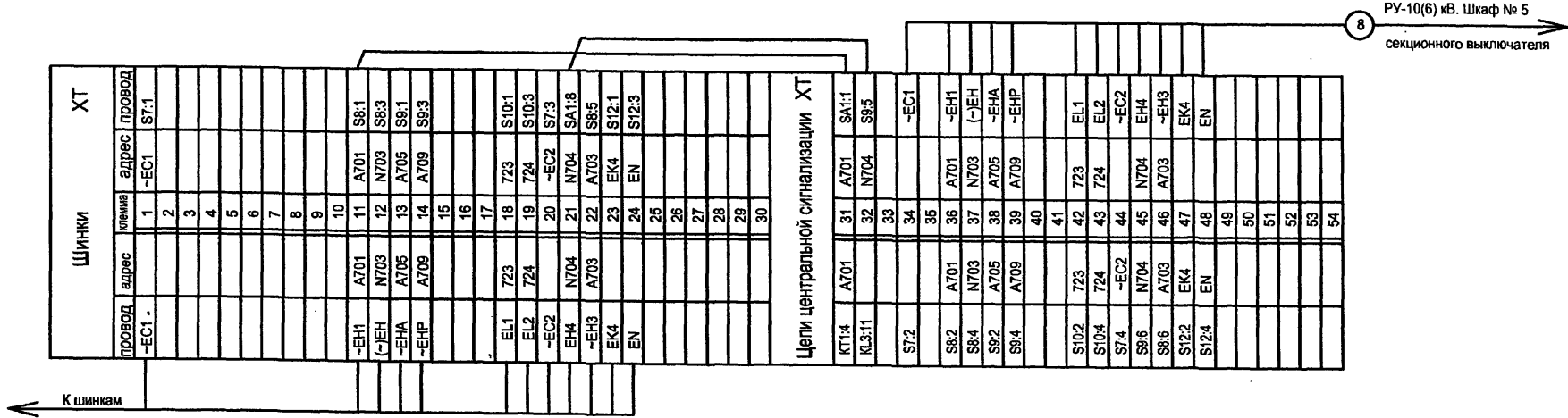
Инв. № подл.	Подпись и дата	Взам.инв.№

Цепи сигнализации и секционирования шинок
выполнить только для камеры ТН 2 секции (шкаф № 6).

Привязан					
Инв. №					

Изм.	Колуч.	Лист	№ док.	Подпись	Дата
ГИП	Осипов			<i>Осипов</i>	
Нач.отдела	Осипов			<i>Осипов</i>	
Зав. гр.	Бобков			<i>Бобков</i>	
Исполн.	Курилова			<i>Курилова</i>	
Исполн.	Рожкова			<i>Рожкова</i>	

ТП 407 - 3 - 664.03 - ЭП1					
Распределительный пункт 10(6) кВ с трансформаторной подстанцией 10(6)/0,4 кВ с двумя трансформаторами мощностью до 1000 кВА с камерами КСО-202 производства ОАО "ЧЭАЗ"			Стадия	Лист	Листов
РУ 10(6) кВ. Ряды зажимов центральной сигнализации			Р	68	
Проектный институт ГИПРОКОММУНЭНЕРГО г. Иваново					



Шинки			ХТ		
провод	адрес	клемма	адрес	клемма	провод
-ЕС1 -		1	-ЕС1		S7:1
		2			
		3			
		4			
		5			
		6			
		7			
		8			
		9			
		10			
-ЕН1	A701	11	A701		S8:1
-ЕНА	N703	12	N703		S8:3
-ЕНА	A705	13	A705		S9:1
-ЕНР	A709	14	A709		S9:3
		15			
		16			
		17			
EL1	T23	18	T23		S10:1
EL2	T24	19	T24		S10:3
-ЕС2		20	-ЕС2		S7:3
ЕН4	N704	21	N704		SA1:8
-ЕН3	A703	22	A703		S8:5
ЕК4		23	ЕК4		S12:1
ЕН		24	ЕН		S12:3
		25			
		26			
		27			
		28			
		29			
		30			

Цепи центральной сигнализации			ХТ		
провод	адрес	клемма	адрес	клемма	провод
КТ1:4	A701	31	A701		SA1:1
KL3:11		32	N704		S8:5
		33			
S7:2		34			-ЕС1
		35			
S8:2	A701	36	A701		-ЕН1
S8:4	N703	37	N703		-ЕНА
S8:2	A705	38	A705		-ЕНА
S8:4	A709	39	A709		-ЕНР
		40			
		41			
S10:2	T23	42	T23		EL1
S10:4	T24	43	T24		EL2
S7:4	-ЕС2	44			-ЕС2
S8:8	N704	45	N704		ЕН4
S8:6	A703	46	A703		-ЕН3
S12:2	ЕК4	47	ЕК4		ЕК4
S12:4	ЕН	48	ЕН		ЕН
		49			
		50			
		51			
		52			
		53			
		54			

Шинки			ХТ		
провод	адрес	клемма	адрес	клемма	провод
SA1:5	T35	61			T35
SA1:8	T36	62			T36
KL3:4	T31	63			T31
KL3:6	T32	64			T32
KL6:1	T33	65			T33
KL6:2	T34	66			T34
		67			
		68			
		69			
		70			
		71			
		72			
		73			
		74			
		75			
		76			
		77			
		78			
		79			
		80			
		81			
		82			
		83			
		84			
		85			
KL2:4	A717	86	A717		КТ1:7
KL1:4	A718	87	A718		KL3:12
S8:2	A719	88	A719		KL3:14
S8:1	A710	89	A710		KL3:4
KL1:11	A712	90	A712		KL3:8
KL2:11	A715	91	A715		КТ1:5
		92			
HA1:1	A720	93	A720		KL3:2
		94			
		95			
		96			
		97			
		98			
		99			
		100			
		101			
		102			
		103			
		104			
		105			
		106			
		107			
		108			
		109			
		110			

400631-03 66

Типовой проект
407-3 - 664.03
Альбом 2

Инв. № подл.	Подпись и дата	Взам. инв. №

Схему электрическую принципиальную панели ввода 0,4 кВ трансформатора см. чертёж № 407-3-664.03-ЭП1 лист 56.

Ряд зажимов
панели №3 ввода №1

1-10	101
2-0	101
1-KH13	30
1-Q1B1	40
1-Q1251	50
1-Q1C3	60
1-Q1B1	70
1-Q1111	80
1-KL243	90
1-Q131	100
1-Q131	102
1-KV12	110
1-KT111	12
1-KT111	104
1-SB114	13
1-SB113	14
1-SB113	105
1-KL222	15
1-KL222	107
1-KL1A1	16
1-KL1A1	108
1-SB21	17
1-SB21	103
1-SB22	180
1-SB22	109
1-KT15	190
1-KT15	108
1-KL214	20
1-KL214	101C2
1-HLW11	21
1-HLW11	101C11
1-KL231	22
1-KL231	101B3
1-KL113	23
1-KL113	101B2
1-Q1254	24
1-Q1254	117
1-KH15	250
1-KH15	1-KL2A1
260	113
270	101B4
28	1-Q1B2
28	1-Q1B2
1-HLW11	29
1-HLW11	1-Q1112
1-HLG11	30
1-HLG11	1-Q1114
1-Q134	31
1-Q134	121
1-Q142	32
1-Q142	122
1-KL261	33
1-KL261	123
1-HLW21	34
1-HLW21	1-KL244
1-KH21	35
1-KH21	119
1-KH23	36
1-KH23	120
1-KV14	37
1-KV14	124
1-KT213	38
1-KT213	1-KH11
1-KV1A	40
1-KV1A	A2-1
41	
42	
1-Q1252	43
1-Q1252	1-Q1XF-A1
1-Q1MX1-C1	44
1-Q1MX1-C1	1-Q1QF-11
1-Q1MX2-C12	45
1-Q1MX2-C12	1-Q1QF-221
46	
47	
1-PH11	48
1-PH11	48
1-PH12	49
1-PH12	49
1-Q1A3	710
1-Q1A3	710
1-Q114	780
1-Q114	780
1-Q124	790
1-Q124	790
1-KT115	800
1-KT115	800
	PEN
	PEN

Ряд зажимов
панели №4 ввода №2

1-10	101
2-0	101
2-KH13	30
2-Q1B1	40
2-Q1251	50
2-Q1C3	60
2-Q1B1	70
2-Q1111	80
2-KL243	90
2-Q131	100
2-Q131	102
2-KV12	110
2-KT111	12
2-KT111	204
2-SB114	13
2-SB113	14
2-SB113	105
2-KL222	15
2-KL222	207
2-KL1A1	16
2-KL1A1	208
2-SB21	17
2-SB21	103
2-SB22	180
2-SB22	209
2-KT15	190
2-KT15	2-Q1C2
2-KL214	20
2-KL214	2-Q1C11
2-HLW12	21
2-HLW12	2-Q1B3
2-KL231	22
2-KL231	2-Q1B2
2-KL113	23
2-KL113	2-Q1A2
2-Q1254	24
2-Q1254	217
2-KH15	250
2-KH15	2-KL2A1
260	213
270	2-Q1B4
28	2-Q1B2
28	2-Q1B2
2-HLW11	29
2-HLW11	2-Q1112
2-HLG11	30
2-HLG11	2-Q1114
2-Q134	31
2-Q134	121
2-Q142	32
2-Q142	122
33	
2-HLW21	34
2-HLW21	2-KL244
2-KH21	35
2-KH21	219
2-KH23	36
2-KH23	220
37	
2-KT213	38
2-KT213	2-KH11
39	
2-KV1A	40
2-KV1A	A2-11
41	
42	
2-Q1252	43
2-Q1252	2-Q1XF-A1
2-Q1MX1-C1	44
2-Q1MX1-C1	2-Q1QF-11
2-Q1MX2-C12	45
2-Q1MX2-C12	2-Q1QF-221
46	
47	
2-PH11	48
2-PH11	48
2-PH12	49
2-PH12	49
2-KL261	52
2-KL261	123
2-KL262	53
2-KL262	223
2-KV13	54
2-KV13	124
2-KV14	55
2-KV14	125
2-Q1A3	710
2-Q1A3	710
2-Q114	780
2-Q114	780
2-Q124	790
2-Q124	790
2-QT115	800
2-QT115	800
	PEN
	PEN

35 РУ-10(6) кВ. Камера трансформатора №1
 32 Датчик трансформатора Т1
 31 Панель №4 секционного автомата

36 РУ-10(6) кВ. Камера трансформатора №2
 34 Датчик трансформатора Т2
 33 Панель №4 секционного автомата

только для трансформатора 1000 кВА

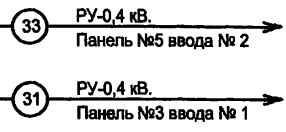
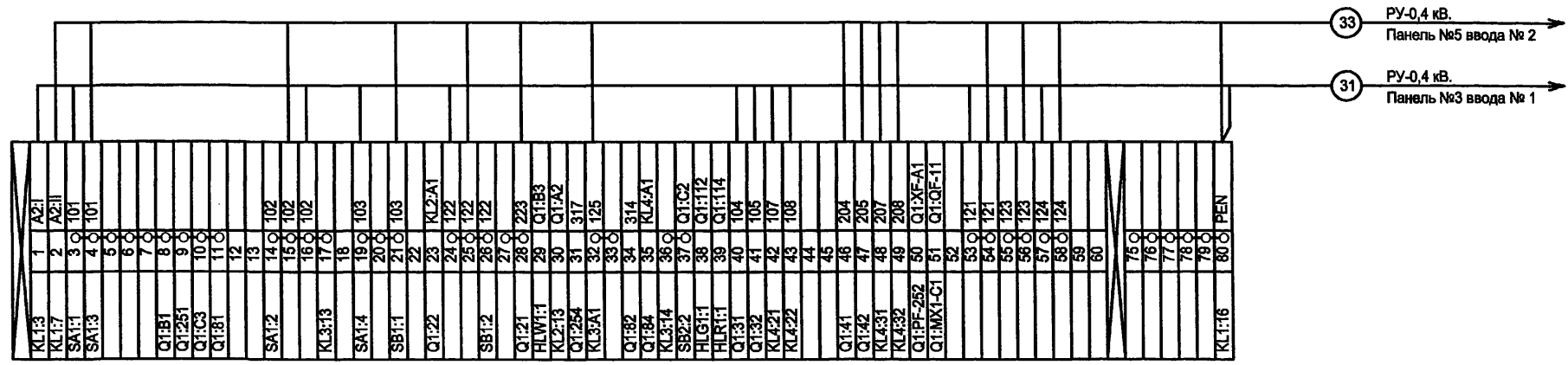
ТП 407 - 3 - 664.03 - ЭП1

Привязан	Изм.	Кол.уч.	Лист	№ док.	Подпись	Дата	Распределительный пункт 10(6) кВ с трансформаторной подстанцией 10(6)/0,4 кВ с двумя трансформаторами мощностью до 1000 кВА с камерами КСО-202 производства ОАО "ЧЭАЗ"	Стадия	Лист	Листов
	ГИП	Осипов			<i>Осипов</i>			Р	69	
	Нач.отдела	Осипов								
Зав. гр.	Бобков						Трансформатор Т1(Т2). Ряды зажимов панелей вводов	Проектный институт ГИПРОКОММУНЭНЕРГО г. Иваново		
Исполн.	Курилова			<i>Курилова</i>						
Исполн.	Рожкова			<i>Рожкова</i>						
Инв. №										

Формат А3

Ц 20631-03 67

Ряд зажимов панели № 4
секционного автомата



Схему электрическую принципиальную панели секционного автомата 0,4 кВ см. чертёж № 407-3-664.03-ЭП1 лист 57.

Инд. № подл.	Подпись и дата	Взам. инв. №

Привязан						ТП 407-3-664.03 - ЭП1			
Изм.	Колуч.	Лист	№ док.	Подпись	Дата	Распределительный пункт 10(6) кВ с трансформаторной подстанцией 10(6)/0,4 кВ с двумя трансформаторами мощностью до 1000 кВА с камерами КСО-202 производства ОАО "ЧЭАЗ"	Стадия	Лист	Листов
							Р	70	
							Секционный автомат 0,4 кВ. Ряд зажимов панели	Проектный институт ГИПРОКОММУНЭНЕРГО г. Иваново	
Инд. №									

Формат А3