

ТИПОВОЙ ПРОЕКТ
407 - 3 - 664.03

Распределительный пункт 10(6)кВ с трансформаторной подстанцией 10(6)/0,4 кВ с двумя трансформаторами мощностью до 1000 кВА с камерами КСО-202 производства ОАО "ЧЭАЗ"

Альбом 1

ПЗ	Пояснительная записка	стр.3...6
АС	Архитектурно-строительные решения	стр.7...19
ОВ	Отопление и вентиляция	стр.20...23
АС.И	Архитектурно-строительные изделия	стр.24...44

						Привязан	
Инв. №							

ТИПОВОЙ ПРОЕКТ
407 - 3 - 664.03

Распределительный пункт 10(6) кВ с трансформаторной подстанцией 10(6)/0,4 кВ с двумя трансформаторами мощностью до 1000 кВА с камерами КСО-202 производства ОАО "ЧЭАЗ"

Альбом 1

состав проекта

Альбом 1	ПЗ АС ОВ АС.И	Пояснительная записка. Архитектурно-строительные решения. Отопление и вентиляция. Архитектурно-строительные изделия	Альбом 6	ЭП1.ЛО1 ЭП1.ЛО2 ЭП1.ЛО3 ЭП1.ЛО4 ЭП1.П	Опросный лист на камеры КСО-202 Опросный лист на РУНН Опросный лист на камеры КСО-202 (пример заполнения) Опросный лист на РУНН (пример заполнения) Приводное устройство вакуумного выключателя ВВ/TEL -10 для схем на переменном оперативном токе
Альбом 2	ЭП1	Электротехническая часть с оборудованием на переменном оперативном токе и РЗиА на релейно-контактных схемах			
Альбом 3	ЭП2	Электротехническая часть с оборудованием на постоянном оперативном токе и микропроцессорными устройствами РЗиА типа Seram 1000+		ЭП1.С ЭП2.С ЭП3.С	Спецификации оборудования Спецификации оборудования Спецификации оборудования
Альбом 4	ЭП3	Электротехническая часть с оборудованием на переменном оперативном токе и микропроцессорными устройствами РЗиА типа ТЭМП2501		ЭМ.С АС.С	Спецификации оборудования Спецификации материалов, изделий и конструкций
Альбом 5	ЭМ ЭМК	Электросиловое оборудование Электромонтажные конструкции			

Утвержден и введен в действие ОАО "ЧЭАЗ"

Приказ № 360 от 23.09.2004 г.

РАЗРАБОТАН

ОГУП "Проектный институт

ГИПРОКОММУНЭНЕРГО"

Г.Иваново

Директор

Главный инженер проекта



Красавин А.Н.

Осипов Е.Ф.

				Привязан	
Инв. №					

СОДЕРЖАНИЕ АЛЬБОМА

Лист	Наименование	Страница
1	Содержание альбома	2
1-4	Пояснительная записка	3-6
Архитектурно-строительные решения - АС		
1	Общие данные (начало).	7
2	Общие данные (окончание).	8
3	План на отм. 0,000	9
4	Разрез1-1, 2-2.	10
5	Фасады.	11
6	План полов на отм. 0,000. План кровли.	12
7	Схема расположения фундаментов.	13
8	Схема расположения блоков в осях А-Б;Б-А;1-2;2-1. Сечения 2-2;3-3;4-4;5-5.	14
9	Расположение кабельных каналов.	15
10	Перекрытие кабельных каналов.	16
11	Схема расположения плит покрытий.	17
12	Расположение горизонтальной диафрагмы.	18
13	Расположение закладных изделий.	19
Отопление и вентиляция - ОВ		
1	Общие данные (начало).	20
2	Общие данные (окончание).	21
3	План на отм. 0.000.Разрез 1-1. Установка электрических печей.	22
4	Узел установки и схема системы В-1.	23
Архитектурно-строительные изделия - АС.И -		
-00	Содержание	24
-ТУ	Технические условия	24
-МК1	Марка МК1	25

Лист	Наименование	Страница
МК2	Марка МК2	25
МК3	Марка МК3	26
МК4	Марка МК4	26
МС1	Соединительное изделие МС1	27
МС2	Соединительное изделие МС2	27
МН1	Изделие закладное МН1	28
МН2	Изделие закладное МН2	28
В1	Ворота В1. Общий вид	29
В1ПЛ	Ворота В1. Полотно левое В1ПЛ	31
В1ПП	Ворота В1. Полотно правое В1ПП	33
В2	Ворота В2. Общий вид	35
В2ПЛ	Ворота В2. Полотно левое В2ПЛ	37
В2ПП	Ворота В2. Полотно правое В2ПП	39
Д1	Дверно блок Д1. Общий вид	41
Д1ПД	Дверной блок Д1. Полотно дверное Д1ПД	42
ВЖ1	Вентиляционная жалюзийная решетка ВЖ1	44

						Привязан					
									Листов		
Инв. №											
						ТП 407 - 3 - 664.04 - СА					
Изм.	Кол. у.	Лист	№ док.	Подпись	Дата	Содержание альбома			Стадия	Лист	Листов
Гл. инж. пр.	Осипов			<i>Осипов</i>					Р	1	1
Нач. отд.	Осипов			<i>Осипов</i>					Проектный институт		
Зав. гр.	Бобков			<i>Бобков</i>					Гипрокоммунэнерго		
Исполн.	Глазкова			<i>Глазкова</i>					г. Иваново		

ИСХОДНЫЕ ДАННЫЕ

Настоящий типовой проект распределительного пункта (РП), выполнен на основании задания на проектирование, выданного ОАО "ЧЭАЗ".

Типовой проект разработан для применения в районах со следующими природно-климатическими условиями :

- расчетная зимняя температура наружного воздуха: -30°С;
- нормативное значение ветрового давления - 0,23 кПа (23кгс/м²);
- нормативное значение веса снегового покрова - 1,8 кПа (180 кгс/м²);
- сейсмичность не выше 6 баллов;
- грунты основания мелкие пески, непучинистые, непросадочные со следующими

нормативными значениями характеристик:

- $f_n = 28^\circ$; $E=18 \text{ МПа}$ (180 кгс/см²); $\rho=1.8 \text{ т/м}^3$; $\gamma_g = 1,0$;
- грунтовые воды отсутствуют.

ОБЪЕМНО-ПЛАНИРОВОЧНЫЕ И КОНСТРУКТИВНЫЕ РЕШЕНИЯ

В отдельно стоящем здании РП размещаются помещения РУ-10(6) кВ, помещение щита 0,4 кВ и две камеры трансформаторов.

Здание РП одноэтажное с высотой до низа ограждающих конструкций от 4,27 м до 4,04 м, прямоугольное в плане с размерами в осях 9,3Х8,66 м.

Здание РП по степени ответственности относится ко II классу, по долговечности - ко II степени, по пожарной опасности согласно НПБ 105-03 - к категории В1 - помещения силовых трансформаторов, остальные помещения - к категории Д, степень огнестойкости - II.

Здание РП запроектировано с кирпичными несущими стенами. Стены выполняются из обыкновенного глиняного кирпича пластического прессования по ГОСТ 530-95 или силикатного кирпича по ГОСТ 379-95 марки 75 на растворе марки 50 с морозостойкостью для наружных стен Мрз 15.

Наружные стены приняты толщиной 380 мм, перегородки - толщиной 250 мм, 120мм.

При кладке кирпичных стен должны быть установлены все закладные элементы (лист АС-13).

Фундаменты под стены выполняются из бетонных блоков по ГОСТ-13579-78* с обязательной их перевязкой. Монтаж блоков ведется на цементном растворе марки М50. Монолитные участки фундаментов выполняются из бетона класса В7,5.

Асбестоцементные трубы для подвода кабелей прокладывать в процессе возведения фундаментов под наблюдением электромонтажников.

Обратная засыпка фундаментов производится грунтом без включения строительного мусора и растительного грунта слоями 20-30 см с уплотнением грунта до $\gamma = 1,6 \text{ тс/м}^3$. До производства обратной засыпки должны быть выполнены все работы по укладке кабелей и устройству заземления.

Гидроизоляция на отм.-0,030 выполняется из двух слоёв гидроизола на битумной мастике по СНиП 3.04.01-87. Поверхности стен, соприкасающиеся с грунтом, обмазываются горячим битумом за 2 раза по СНиП 3.04.01-87.

Плиты покрытия сборные железобетонные по серии 1.041.1-3 вып.13 укладываются на цементный раствор марки М200. Швы между продольными ребрами плит заделываются бетоном класса В15 на мелком заполнителе.

Перекрышки сборные железобетонные по серии 1.038.1-1 вып.1,2 укладываются на цементный раствор марки М50.

Кровля выполняется из Изогласта К с крупнозернистой посыпкой с лицевой стороны и полиэтиленовой пленкой с другой стороны по ТУ 5774-005-05766480-95.

По периметру наружных стен выполняется асфальтовая отмостка шириной 750 мм по щебеночному основанию.

ОТДЕЛОЧНЫЕ РАБОТЫ

Кладка стен ведется с расшивкой швов снаружи и в подрезку изнутри. Наружные поверхности стен выполняются из отборного кирпича.

Цветовая отделка фасадов здания выполняется при привязке проекта к местным условиям с учетом градостроительных задач и характера окружающей застройки, а также в соответствии с указаниями по проектированию цветовой отделки интерьеров производственных зданий промышленных предприятий ГОСТ 14202-69.

Внутренняя отделка помещений приведена в комплекте АС.

Откосы дверных проемов оштукатурить цементным раствором и окрасить силикатной краской.

Стальные изделия покрасить двумя слоями эмали ПФ-133 по слою грунта ГФ-021.

ПРОТИВОПОЖАРНЫЕ МЕРОПРИЯТИЯ

В здании РП, согласно ПУЭ, из помещений щита 0,4 кВ и камер трансформаторов предусматривается один, а из помещения РУ-10(6) кВ два эвакуационных выхода, двери которых открываются наружу.

Противопожарные средства и инвентарь должны быть установлены в РП в соответствии с местными инструкциями, согласованными органами Государственного пожарного надзора.

						Привязан					
									Листов		
Инв. №											
						ТП 407 - 3 - 664.03 - ПЗ					
Изм.	Код. уч.	Лист	№ док.	Подпись	Дата	Пояснительная записка			Стадия	Лист	Листов
Гл. инж. пр.	Осипов			<i>Осипов</i>					Р	1	4
Нач. отд.	Осипов										
Зав. гр.	Бобков			<i>Бобков</i>							
Исполн.	Курилова			<i>Курилова</i>							
Исполн.	Глазкова			<i>Глазкова</i>					Проектный институт Гипрокоммунэнерго г. Иваново		

Типовой проект
407- 3 - 664.03
Альбом 1

Взам. инв. №
Подпись и дата
Инв. № подл.

УКАЗАНИЯ ПО ПРОИЗВОДСТВУ РАБОТ

Проектом предусмотрено производство строительно-монтажных работ в летних условиях в соответствии с действующими нормативными документами по производству работ.

Монтаж сборных бетонных и железобетонных конструкций и кладку стен выполнять в соответствии со СНиП 3.03.01-87 "Несущие и ограждающие конструкции".

Кровельные работы и работы по устройству полов должны производиться в соответствии со СНиП 3.04.01-87 "Изоляционные и отделочные покрытия".

Антикоррозийная защита конструкций выполняется в соответствии со СНиП 2.03.11-85 "Защита строительных конструкций от коррозии".

Все виды работ производятся в соответствии со СНиП 12-03-2001 "Безопасность труда в строительстве. Часть I. Общие требования." и СНиП 12-04-2002 "Безопасность труда в строительстве. Часть 2. Строительное производство."

УКАЗАНИЯ ПО ПРОИЗВОДСТВУ РАБОТ В ЗИМНЕЕ ВРЕМЯ

При производстве всех видов работ в зимнее время следует руководствоваться требованиями соответствующих разделов СНиП 3.03.01-87 и СНиП 3.04.01-87.

Проектная организация, производящая привязку проекта, должна в соответствии с местными климатическими условиями внести в чертежи данного типового проекта необходимые изменения и выполнить ПОС.

Производство работ в зимних условиях по чертежам, не имеющим изменений, не допускается. Все работы должны вестись в соответствии с "Проектом производства работ в зимних условиях". Лица, отвечающие за производство работ в зимнее время, должны быть ознакомлены с перечисленными СНиП и дополнительными указаниями организации, выполнявшей привязку типового проекта к местным условиям.

В проекте производства работ на возведение кирпичных стен должны быть приведены мероприятия, обеспечивающие устойчивость положения стен согласно СНиП 3.03.01-87.

ОТОПЛЕНИЕ И ВЕНТИЛЯЦИЯ

В проекте принята расчетная температура наружного воздуха: -30 °С.

При отрицательных значениях температур воздуха в помещениях распределительств до -25 °С нормальную работу оборудования обеспечивают электронагреватели, устанавливаемые в ячейках КСО-202 работающие в автоматическом режиме.

При температурах воздуха в помещениях распределительств ниже -25 °С до -30 °С в проекте предусмотрен дополнительный подогрев помещений с установкой электропечей типа ПЭТ-4.

Обмен воздуха в РУ осуществляется неорганизованным притоком его путем инфильтрации через дверные проемы и кабельные каналы. В трансформаторных камерах приток воздуха организован через жалюзийные решетки и вентиляционные диафрагмы. В помещении РУВН предусматривается аварийная вентиляция. Перепад температур между удаляемым и приточным воздухом принят не более 15 °С согласно ПУЭ. При заказе ячейки РУ-10(6) кВ с трансформатором напряжения типа ЗНОЛ-6(10) аварийная вентиляция не выполняется.

СХЕМА ЭЛЕКТРИЧЕСКАЯ ПРИНЦИПАЛЬНАЯ И ОБОРУДОВАНИЕ НА НАПРЯЖЕНИЕ 10(6) кВ.

На напряжение 10(6) кВ принята одинарная секционированная вакуумным выключателем на две секции система сборных шин.

Распределительное устройство 10(6) кВ комплектуется ячейками КСО-202. Вводные шкафы, секционный выключатель и отходящие линии оборудуются вакуумными выключателями ВВ/TEL фирмы "Таврида Электрик". Схемы электрических соединений для данного проекта предусматривают работу оборудования на переменном и постоянном оперативном токе.

К каждой секции присоединяется одна питающая и 6 отходящих линий, трансформатор напряжения и силовой трансформатор 630-1000 кВА.

По пропускной способности питающих линий проект разработан на ток 1600 А. Ячейки КСО - 202 разработаны на ток термической стойкости 20 кА. Ток электродинамической стойкости сборных шин и главных цепей ячеек - 51 кА.

СХЕМА ЭЛЕКТРИЧЕСКАЯ ПРИНЦИПАЛЬНАЯ И ОБОРУДОВАНИЕ НА НАПРЯЖЕНИЕ 0,4 кВ.

На напряжение 0,4 кВ принята одинарная секционированная автоматом на две секции система сборных шин.

Питание секций шин осуществляется от силовых трансформаторов, подключаемых к шпиту 0,4 кВ через выключатели - разъединители и автоматические выключатели.

Отходящие линии подключаются через выключатели - разъединители и автоматические выключатели (или разъединители - предохранители).

Секции сборных шин соединяются через автоматические выключатели и выключатели - разъединители с обеих сторон.

Максимально возможное количество отходящих линий распределительной сети - 16.

Щит 0,4 кВ комплектуется из панелей РУНН производства ОАО "ЧЭАЗ".

Проектом предусмотрена возможность комплектования щита 0,4 кВ в двух вариантах:

- с автоматическими выключателями;
 - с разъединителями-предохранителями (по требованию заказчика).
- Параметры щита 0,4 кВ определяются при привязке проекта.

Надежность питания секций щита обеспечивается системой автоматического включения резерва (АВР), входящей в состав РУНН.

В случае необходимости учета электроэнергии могут устанавливаться щитки учета. Возможна установка панелей наружного освещения и телемеханики.

Привязан			
Инв. №			

Изм.	Кол. уч.	Лист	№ док.	Подпись	Дата	ТП 407-3-664.03 - ПЗ	Лист 2

Типовой проект
407-3 - 664.03
Альбом 1

Взам. инв. №
Подпись и дата
Инв. № подл.

ИЗМЕРЕНИЕ И УЧЕТ ЭЛЕКТРОЭНЕРГИИ

В РП предусматривается установка следующих измерительных приборов:

1. Счетчики технического учета активной и реактивной электроэнергии на питающих линиях 10(6) кВ и на отходящих линиях (по заказу).
2. Вольтметры на каждой секции шин 10(6) кВ.
3. Амперметры на питающих, отходящих линиях и секционном выключателе 10(6) кВ.

В панелях РУНН устанавливаются следующие измерительные приборы:

- в вводных панелях - амперметры с трансформаторами тока в каждой фазе и вольтметры.
- амперметры с трансформаторами тока в одной из фаз каждой отходящей линии в панелях отходящих линий.

При наличии щитков учета электроэнергии и панели наружного освещения приборы учета определяются при привязке проекта.

РЕЛЕЙНАЯ ЗАЩИТА, АВТОМАТИКА И ВТОРИЧНАЯ КОММУТАЦИЯ

Проектом предусматривается применение для РЗиА переменного и постоянного оперативного тока. В соответствии с типовыми схемами камер КСО-202 питание шинок управления и сигнализации предусматривается на напряжение 220 В. Схемы РЗиА выполнены на микропроцессорных устройствах серии SEPAM 1000+, ТЭМП 2501 и релейно-контактных схемах. Для микропроцессорных устройств SEPAM 1000+ предусматривается применение постоянного тока, для чего устанавливается шкаф ШОТ.

Наличие АВР на шинах собственных нужд обеспечивает достаточную надежность питания цепей оперативного тока.

Управление приводами выключателей производится кнопками, встроенными в привод выключателей,

Релейная защита на стороне 10(6) кВ предусматривается в следующем объеме:

1. Рабочая питающая линия выполняется без защиты со стороны РП.
2. На секционном выключателе устанавливается максимальная токовая защита.
3. На отходящих линиях предусматривается максимальная токовая защита и отсечка, а также защита от замыкания на землю.

Автоматика предусматривается в следующем объеме:

1. АВР на секционном выключателе 10(6) кВ.
2. АВР на секционном автомате 0,4 кВ.
3. АВР шин обеспеченного питания собственных нужд 0,4 кВ, источник бесперебойного питания.

При привязке проекта объем релейной защиты и автоматики уточняется по конкретным условиям.

ТЕЛЕМЕХАНИКА

Компоновка РП и схемы вторичной коммутации камер КСО-202 позволяют разместить в нем устройство контролируемого пункта (КП) для его телемеханизации с выдачей информации на диспетчерский пункт (ДП) электрических сетей.

Выбор аппаратуры телемеханики и выполнение принципиальных и монтажных схем на РП выполняется отдельным проектом диспетчеризации и телемеханизации.

СОБСТВЕННЫЕ НУЖДЫ РП

Для питания шинок оперативного тока, цепей освещения и обогрева РП, подключения аппаратуры телемеханики и осветительного трансформатора 220/36 В предусматривается камера собственных нужд.

Питание шин камеры собственных нужд осуществляется от панелей щита 0,4 кВ.

Резервное питание включается автоматически при исчезновении напряжения на любом из источников питания.

Камера по схеме №28, предназначена для организации надежного питания цепей оперативного тока и цепей собственных нужд распределительного устройства. Схема камеры позволяет организовать АВР 0,4 кВ, а также обеспечить бесперебойное питание оперативных цепей.

ЭЛЕКТРООСВЕЩЕНИЕ И СИЛОВАЯ СЕТЬ

Во всех помещениях РП принято рабочее освещение на напряжении 380/220 В. Ремонтное переносное освещение и внутреннее освещение ячеек РУВН осуществляется на напряжении 36 В. Освещение выполняется лампами накаливания.

Электропитание сети освещения, обогрева оборудования и помещений РУ осуществляется от автоматов камеры собственных нужд.

Привязан			
Инв. №			

Изм.	Кол.уч.	Лист	№ док.	Подпись	Дата

ТП 407-3-664.03 - ПЗ

Типовой проект
407-3 - 664.03
Альбом 1

Инд. № подл.
Подпись и дата
Взам. инв. №

ЗАЕМЛЕНИЕ И ЗАЩИТА ОТ ГРОЗОВЫХ И ВНУТРЕННИХ ПЕРЕНАПРЯЖЕНИЙ

Заземляющее устройство РП принято общим для напряжений 10(6) и 0,4 кВ. Сопротивление заземляющего устройства должно быть в любое время года $R \leq 4$ Ом.

Расчет заземляющего устройства производится при привязке проекта к конкретным условиям.

В качестве заземляющего устройства должны быть использованы естественные заземлители, а при их отсутствии или недостаточности выполняется искусственное заземляющее устройство.

Заземляющее устройство выполняется горизонтальными заземлителями по периметру фундамента здания (см. строительную часть проекта) и вертикальными электродами, которые вбиваются по периметру здания и соединяются между собой круглой сталью $\varnothing 10$.

Углубленные заземлители связываются с магистралью заземления в двух местах.

Для защиты здания от прямых ударов молнии в районах с числом грозových часов в году более 20, на крыше здания выполняется молниеприемная сетка с не менее чем двумя спусками (см. строительную часть проекта).

Для защиты от перенапряжений следует предусматривать средства защиты.

В качестве таковых должны применяться ограничители перенапряжений ОПН.

Для предотвращения несанкционированного оперирования разъединителями и заземляющими разъединителями в ячейках трансформатора напряжения и секционного разъединителя предусмотрена электромагнитная блокировка

Проектом предусмотрен также комплект основных защитных средств по технике безопасности. Дополнительные защитные средства должны быть установлены в РП в соответствии с местными инструкциями по технике безопасности.

ОРГАНИЗАЦИЯ ЭКСПЛУАТАЦИИ

В ЗРУ 10(6) кВ используются вакуумные выключатели ВВ/TEL. Для первого включения и при потере питания собственных нужд используются "блоки автономного включения" BAV/TEL-220-02

Принципиальные отличия выключателей ВВ/TEL от ранее использовавшихся маломасляных, а также применение микропроцессорных устройств РЗИА требуют предварительного обучения персонала для надежной и безопасной работы оборудования.

МЕРОПРИЯТИЯ ПО ТЕХНИКЕ БЕЗОПАСНОСТИ

Мероприятия по технике безопасности предусмотрены в проекте в объеме действующих ПТЭ и ПТБ.

Эксплуатационная безопасность обслуживающего персонала РУВН обеспечивается за счет специальных конструкторских решений (наличие мнемосхемы с индикацией положения аппаратов, видимый разрыв контактов аппаратов, перегородки из прозрачного пластика в отсеках ячеек, разгрузочные клапаны сброса давления выключателей, смотровые окна на дверях отсеков, возможность индикации напряжения 6(10) кВ).

Для безопасности при коммутационных операциях предусмотрены заводские блокировки:

- блокировка включения и отключения разъединителем тока на грузки;
- блокировка включения разъединителя при включенных ножах заземления;
- блокировка включения заземляющих ножей при включенном разъединителе;
- блокировка открывания дверей высоковольтного отсека при включенных разъединителях;
- блокировка включения заземляющего разъединителя, если от других ячеек возможна подача напряжения при включенном положении коммутационного аппарата;
- блокировка включения любых коммутационных аппаратов в других ячейках, от которых возможна подача напряжения, при включенном заземляющем разъединителе данной ячейки.

Кроме того, в ячейках с заземляющими разъединителями предусмотрена возможность блокировки от несанкционированного оперирования разъединителем, заземляющим разъединителем при помощи блокировочных замковых механизмов.

По вопросам поставки оборудования:

ОАО "ЧЭАЗ"

428000, Российская Федерация,

г.Чебоксары, пр. Яковлева, 5

Факс: (8352)21-28-10

E-mail: cheaz@cheaz.ru

Привязан

Инв. №

Изм.	Кол. уч.	Лист	№ док	Подпись	Дата

ТП 407-3-664.03 - ПЗ

Лист

4

Типовой проект
407-3 - 664.03
Альбом 1

Ведомость рабочих чертежей основного комплекта марки "АС"

Лист	Наименование	Примечание
1	Общие данные (начало).	
2	Общие данные (окончание).	
3	План на отм. 0,000	
4	Разрезы 1-1; 2-2.	
5	Фасады.	
6	План полов на отм. 0,000. План кровли.	
7	Схема расположения фундаментов.	
8	Схема расположения блоков в осях А-Б;Б-А;1-2;2-2. Сечения 2-2;3-3;4-4,5-5.	
9	Расположение кабельных каналов.	
10	Перекрытие кабельных каналов.	
11	Схема расположения плит покрытий.	
12	Расположение горизонтальной диафрагмы.	
13	Расположение закладных изделий.	

Ведомость спецификаций

Лист	Наименование	Примечание
3	Спецификация элементов заполнения проемов	
3	Спецификация элементов перемычек	
7	Спецификация элементов к схеме расположения фундаментов	
10	Спецификация элементов кабельных каналов	
11	Спецификация элементов к схеме расположения плит покрытия	
12	Спецификация к схеме расположения горизонтальной диафрагмы	
13	Спецификация к схеме расположения закладных изделий	

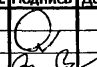
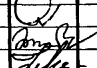
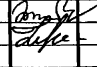
Указания по привязке проекта

1. Проектная организация, производящая привязку проекта, должна в соответствии с местными климатическими условиями внести в чертежи данного типового проекта необходимые изменения и дополнения.
2. Для заземления створок металлических ворот и дверей предусмотреть гибкую перемычку проводом марки МГ25 между полотном ворот или дверей и металлическим обрамлением коробки.

Взам. инв. №
Подпись и дата
Инв. № подл.

Технические решения, принятые в типовом проекте, соответствуют требованиям экологических, санитарно-гигиенических, противопожарных и других норм, действующих на территории Российской Федерации и обеспечивают безопасную для жизни и здоровья людей эксплуатацию объекта при соблюдении предусмотренных рабочими чертежами мероприятий.

Главный инженер проекта  Осипов Е.Ф.

Привязан								
Инв. №								
ТП 407 - 3 - 664.03 - АС								
Изм.	Колуч.	Лист	№ док.	Подпись	Дата			
ГИП		Осипов				Распределительный пункт 10(6)кВ с трансформаторной подстанцией 10(6)/0,4кВ с двумя трансформаторами мощностью до 1000 кВА с камерами КСО-202 производства ОАО "БАЗ"		
Нач.отдела		Осипов				Стадия	Лист	Листов
Зав.гр.		Бобков				Р	1	13
Исполн.		Глазкова				Проектный институт ГИПРОКОММУНЭНЕРГО г. Иваново		
Общие данные (начало)								

Ведомость сылочных и прилагаемых документов

Обозначение	Наименование	Примечание
ГОСТ 13579-78*	Блоки бетонные для стен подвалов	
1.038.1-1 вып.1,2	Перекрышки железобетонные для зданий с кирпичными стенами.	
1.041.1-3 вып.13	Сборные железобетонные многоспустотные плиты перекрытий многоэтажных общественных зданий, производственных и вспомогательных зданий промышленных предприятий.	
3.400.2-14.93 вып.1	Изделия закладные унифицированные сборных железобетонных конструкций инженерных сооружений для промышленного строительства.	
ГОСТ 1839-80	Трубы и муфты асбестоцементные для безнапорных трубопроводов.	
ГОСТ 10704-91	Трубы стальные электросварные прямошовные. Сортамент.	
ГОСТ 3262-75*	Трубы стальные водопроводные. Технические условия.	
ГОСТ 25192-82	Бетоны. Классификация и общие технические требования.	
ГОСТ 18124-95*	Листы асбестоцементные плоские. Технические условия.	
ПРИЛАГАЕМЫЕ ДОКУМЕНТЫ		
407-3-664.03-АС.И	Архитектурно-строительные изделия. Альбом 1	
407-3-664.03-ЭП.С	Спецификация оборудования. Альбом 6.	
407-3-664.03-ЭМ.С	Спецификации оборудования Альбом 6	
407-3-664.03-АС.С	Спецификации материалов, изделий и конструкций	Альбом 6

Ведомость отделки помещений, м²

Наименование или номер помещения	Вид отделки элементов интерьеров				Примечание
	Потолок	Площадь	Стены или перегородки	Площадь	
1,2,3	Затирка Окраска силикатной краской	73,7	Затирка Окраска силикатной краской	271,4	либо аналогичными

Технико-экономические показатели.

Площадь застройки - 121,02 м²
 Строительный объем - 427,57 м³
 Общая площадь - 73,7 м²

Инв. № подл.

Подпись и дата

Взаим. №

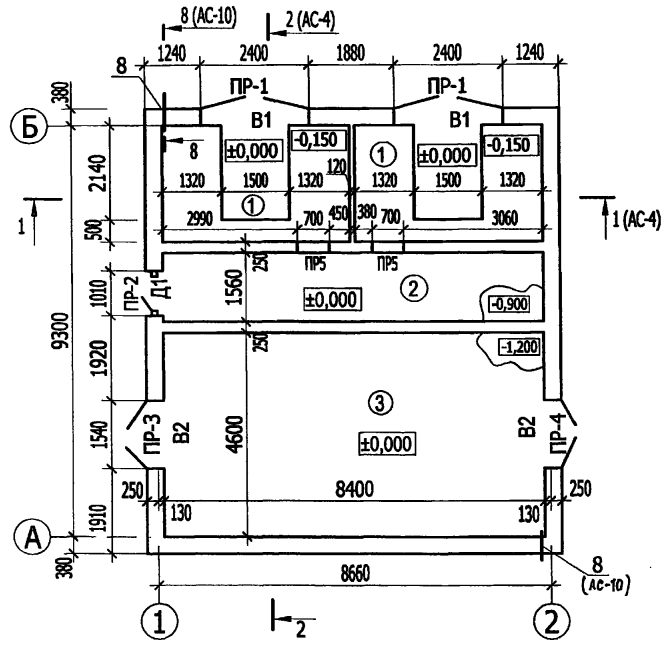
Привязан

Изм.	Колуч.	Лист	№ док.	Подпись	Дата
ГИП		Осипов		<i>Осипов</i>	
Нач.отдела		Осипов			
Зав.гр.		Бобков		<i>Бобков</i>	
Исполн.		Глазкова		<i>Глазкова</i>	
Инв. №					

ТП 407 - 3 - 664.03 - АС

Распределительный пункт 10(6)кВ с трансформаторной подстанцией 10(6)кВ/4кВ с двумя трансформаторами мощностью до 1000 кВА с камерами КСО-202 производства ОАО "БАЗ"			Стадия	Лист	Листов
Общие данные (окончание)			Р	2	
Проектный институт ГИПРОКОММУНЭНЕРГО г. Иваново					

План на отм. 0,000



Спецификация элементов заполнения проемов

Поз.	Обозначение	Наименование	Кол.	Масса ед,кг	Примеч.
1	407-3-664.03-АС.И-В1	Ворота В1	2	323,0	
2	407-3-664.03-АС.И-В2	Ворота В2	2	265,0	
3	407-3-664.03-АС.И-Д1	Дверной блок Д1	1	107,0	
4	407-3-664.03-АС.И-ВЖ1	Жалюзийная решетка ВЖ1	2	104,0	

Спецификация элементов перемычек

Поз.	Обозначение	Наименование	Кол.	Масса ед,кг	Примеч.
1	1.038.1-1 вып.2	ЗПП27-71	4	568	
2	1.038.1-1 вып.2	2ПП14-4	2	189	
3	1.038.1-1 вып.2	2ПП18-5	2	241	
4	1.038.1-1 вып.1	1ПБ10-1	4	20	

Ведомость перемычек

Марка	Схема сечения	Марка	Схема сечения
ПР 1 (2 шт.)		ПР 3 (1 шт.)	
ПР 2 (1 шт.)		ПР 4 (1 шт.)	
		ПР 5 (2 шт.)	

Экспликация помещений

Номер помещения	Наименование	Площадь м ²	Кат. помещения
1	Камера трансформатора	10,93	В1
2	Помещение РУ0,4 кВ	13,19	Д
3	Помещение РУ10(6)кВ	38,64	Д

Привязан		
Инв. №		

ТП 407 - 3 - 664.03 - АС

Изм.	Колуч.	Лист	№ док.	Подпись	Дата	Распределительный пункт 10(6)кВ с трансформаторной подстанцией 10(6)/0,4 кВ с двумя трансформаторами мощностью до 1000 кВА с камерами КСО-202 производства ОАО "ЧЭАЗ"		
						Стadia	Лист	Листов
ГИП	Осипов					Р	3	
Нач.отдела	Осипов					Проектный институт ГИПРОКОММУНЭНЕРГО г. Иваново		
Зав.гр.	Бобков							
Исполн.	Глазкова							

План на отм. 0,000

Типовой проект
407-3-664.03
Альбом 1

Инв. № подл. Подпись и дата Взам. инв. №

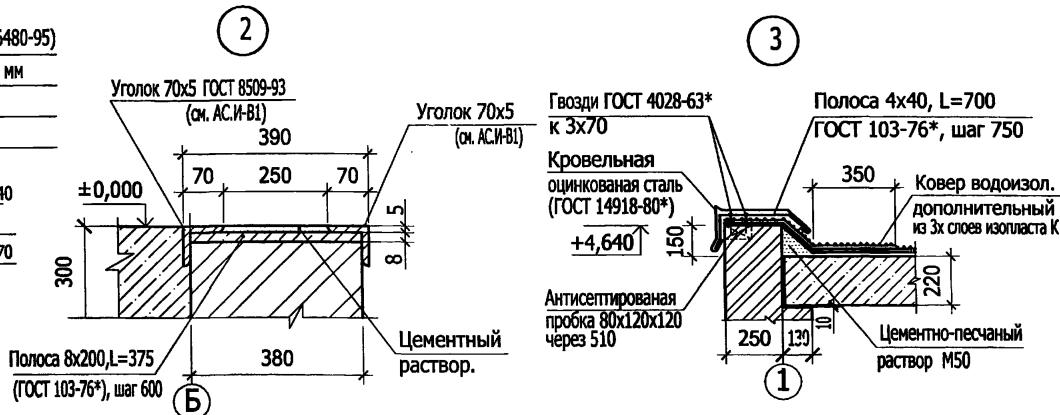
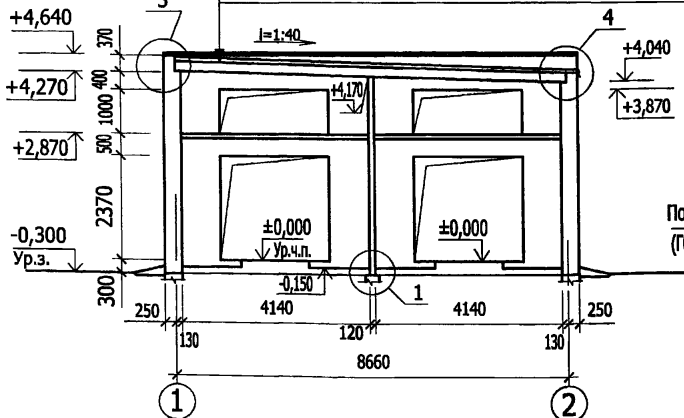
Разрез 1 - 1

Изопласт К с крупнозернистой посыпкой (ТУ 5774-005-05766480-95)

Стяжка из цементно-песчаного раствора марки 50 толщ.15 мм

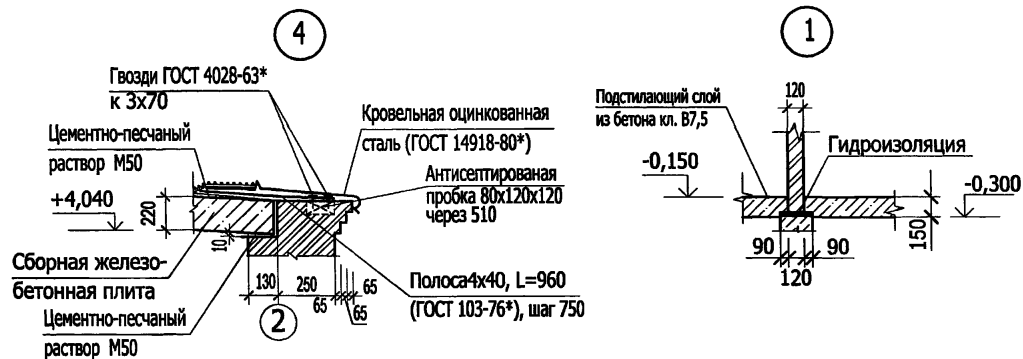
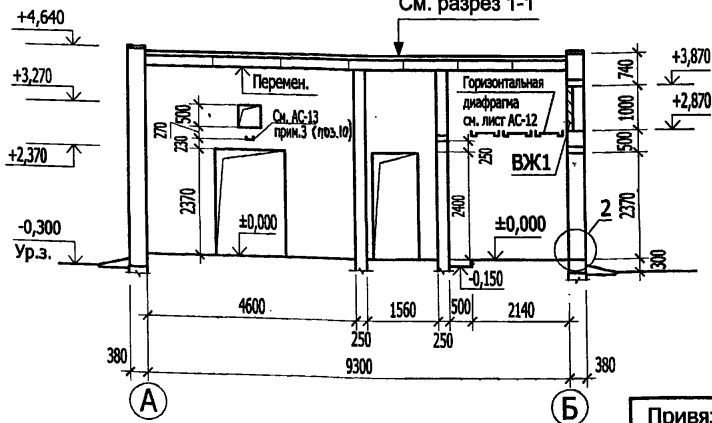
Молниеприемная сетка

Сборные железобетонные плиты



Разрез 2 - 2

См. разрез 1-1



Молниеприемная сетка на чертежах узлов условно не показана.

ТП 407 - 3 - 664.03 - АС

Инв. № подл. Подпись и дата. Взам. инв. №

Изм.	Колуч.	Лист	№ док.	Подпись	Дата

Привязан	ГИП	Осипов			
	Нач.отдела	Осипов			
	Зав.гр.	Бобков			
	Исполн.	Глазкова			

Распределительный пункт 10(6)кВ с трансформаторной подстанцией 10(6)кВ/4кВ с двумя трансформаторами мощностью до 1000 кВА с камерами КСО-202 производства ОАО "БАЗ"

Стадия	Лист	Листов
Р	4	

Разрезы 1-1; 2-2.

Проектный институт ГИПРОКОММУНЭНЕРГО г. Иваново

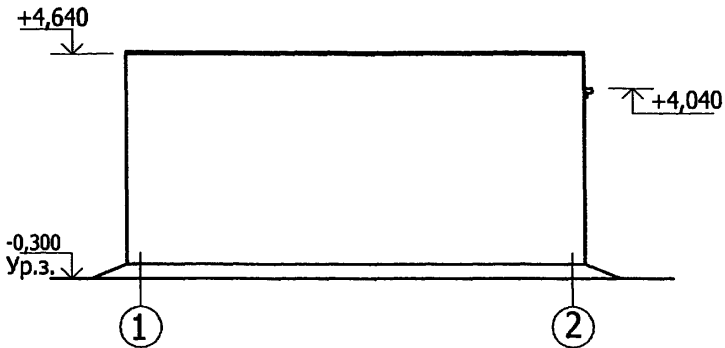
Формат А3

Типовой проект 407-3-664.03 Альбом 1

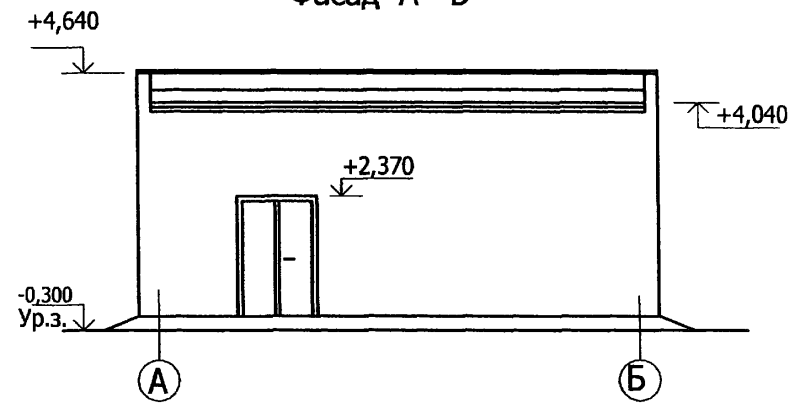
Инв. №

Типовой проект
407-3-664.03
Альбом 1

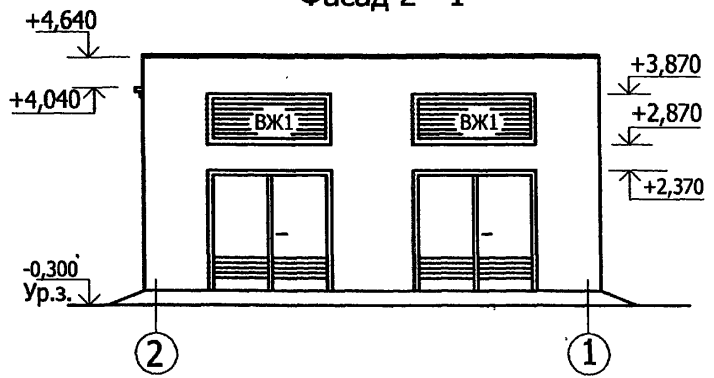
Фасад 1 - 2



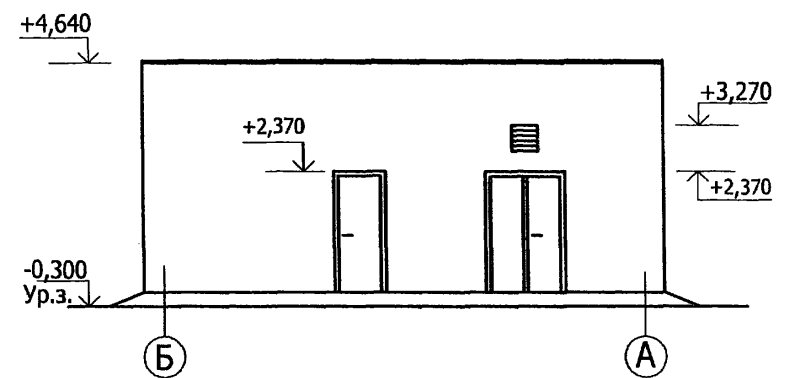
Фасад А - Б



Фасад 2 - 1



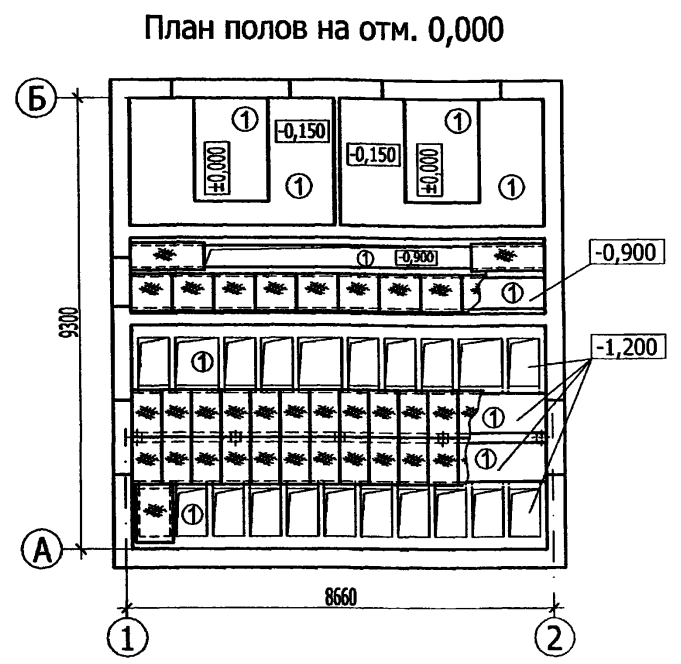
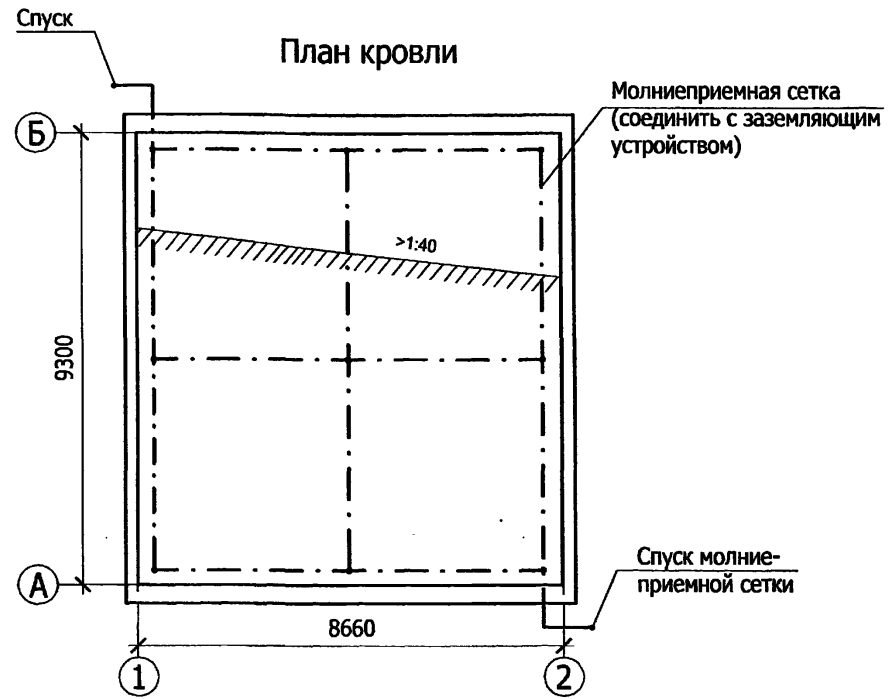
Фасад Б - А



Ивл. № подл. Подпись и дата Взам. инв. №

						ТП 407 - 3 - 664.03 АС		
						Распределительный пункт 10(6)кВ с трансформаторной подстанцией 10(6)/0,4 кВ с двумя трансформаторами мощностью до 1000 кВА с камерами КСО-202 производства ОАО "ЧЭАЗ"		
Привязан								
						Нач. отдела	Осипов	<i>[Signature]</i>
						Зав. гр.	Бобков	<i>[Signature]</i>
						Исполн.	Глазкова	<i>[Signature]</i>
Инв. №						Фасады		
						Стадия	Лист	Листов
						Р	5	
						Проектный институт ГИПРОКОММУНЭНЕРГО г. Иваново		

Типовой проект
407-3 - 664.03
Альбом 1



Экспликация полов

Номер помещения	Тип пола	Схема пола или тип пола по серии	Данные элементов пола (наименование, толщина, основание и др.), мм	Площадь пола м ²
Помещения РУ10(6)кВ и РУ 0,4кВ Камера трансформатора	1		Железнение из цемента М500 Подстилающий слой бетон класса В7.5 -150 Грунт основания	73,7

Молниеприемную сетку выполнить из арматуры 8А1, расход арматуры 8А1-23.0 кг

Привязан			
Инв. №			

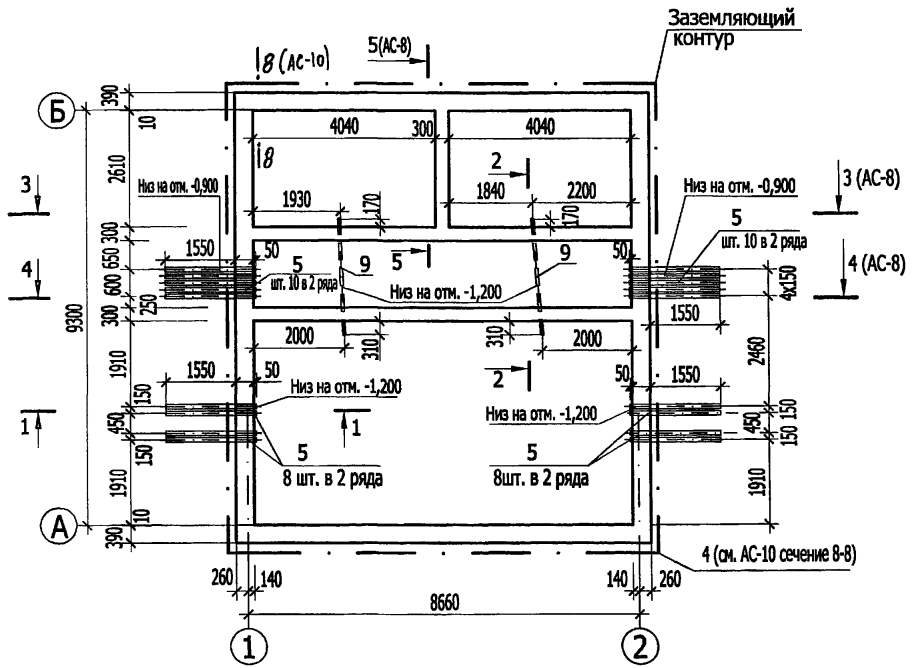
ТП 407 - 3 - 664.03 АС

Изм.	Колуч.	Лист	№ док.	Подпись	Дата	Распределительный пункт 10(6)кВ с трансформаторной подстанцией 10(6)/0,4кВ с двумя трансформаторами мощностью до 1000кВА с камерами КСО-202 производства ОАО "ЧЭАЗ"	Стадия	Лист	Листов
							Р	6	

План полов на отм.0,000
План кровли.

Проектный институт
ГИПРОКОММУНЭНЕРГО
г. Иваново

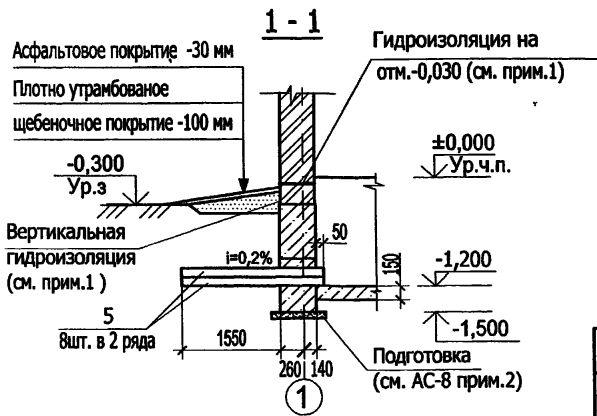
Схема расположения фундаментов



Спецификация к схеме расположения фундаментов

Поз.	Обозначение	Наименование	Кол.	Масса ед, кг	Примеч.
Блоки бетонные					
1	ГОСТ 13579-78*	ФБС 9.4.6-т	21	470	
2	ГОСТ 13579-78*	ФБС 9.3.6-т	40	350	
3	ГОСТ 13579-78*	ФБС 12.4.6-т	39	640	
Изделия закладные					
4	ГОСТ 2590-80	Круг В10	43л.м		
5	ГОСТ 1839-80	Труба асбестоцементная			
Ду=100, l=2000					
			36	18,0	
9	ГОСТ 3262-75*	Труба стальная 65x3,2			
L=5900					
			2	28,55	
Материалы					
		Бетон класса В7.5	2,8		м ³

1. Горизонтальная гидроизоляция - оклеечная - выполнить из двух слоев гидроизоляции на битумной мастике, толщина слоя мастики 2,0 мм. Вертикальная гидроизоляция - обмазка горячим битумом за 2 раза. Прочность сцепления с основанием и между собой гидроизоляционного ковра не менее 0,5 МПа (по СНиП 3.04.01-87 п.п.2.13,2.16,2.17).
2. При засылке котлована следует соблюдать осторожность во избежание повреждения ответвлений от заземлителя.
3. Засыпку котлована производить только после укладки углубленного заземлителя (поз.4) и оформления соответствующего акта на скрытые работы с подписями электромонтажной, строительной и эксплуатирующей организации.



Типовой проект
407-3 - 664.03
Альбом 1

Изм.	Колуч.	Лист	№ док.	Подпись	Дата
Изм. № подл.	Подпись и дата	Взам. инв. №			

Привязан	ГИП Осипов	Осипов			
	Зав.гр. Бобков	Бобков			
	Исполн. Глазкова	Глазкова			
Инв. №					

ТП 407 - 3 - 664.03 - АС

Распределительный пункт 10(6)кВ с трансформаторной подстанцией 10(6)/0,4 кВ с двумя трансформаторами мощностью до 1000 кВА с камерами КСО-202 производства ОАО "ФАЗ"			Стадия	Лист	Листов
Схема расположения фундаментов.			Р	7	
			Проектный институт ГИПРОКМУНЭНЕРГО г. Иваново		

Схема расположения блоков в осях Б-А

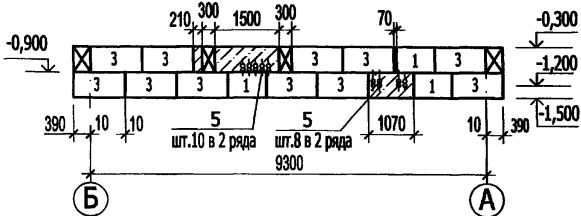
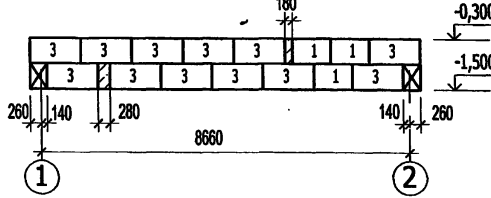


Схема расположения блоков в осях 1-2



3 - 3

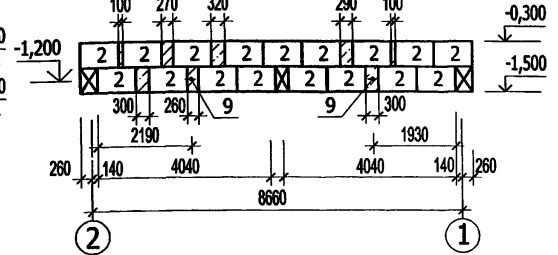


Схема расположения блоков в осях А-Б

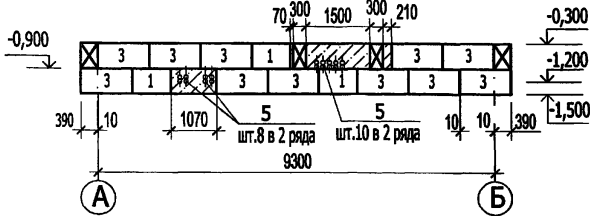
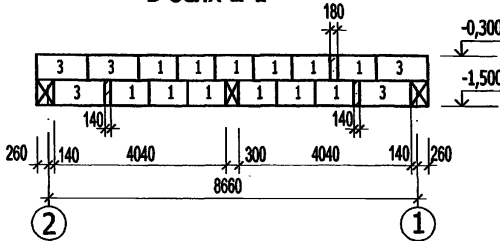
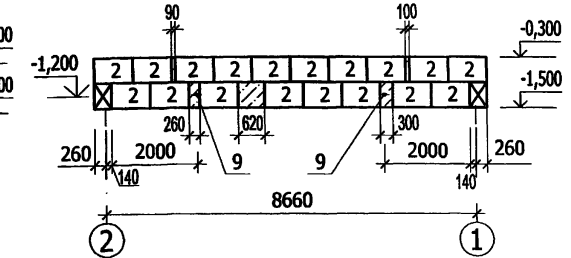


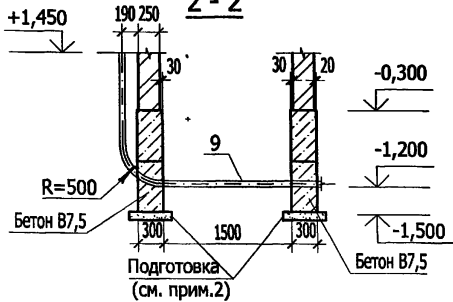
Схема расположения блоков в осях 2-1



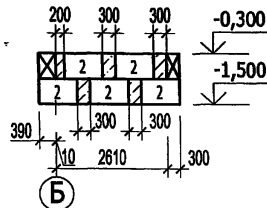
4 - 4



2 - 2



5 - 5



1. Данный лист смотреть совместно с листом АС-7.
2. Фундаментные блоки укладывать на щебеночную подготовку толщиной 50 мм или на выровненное песчаное основание (при песчаных грунтах).

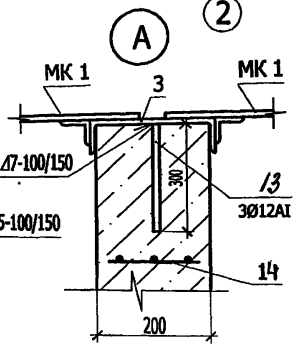
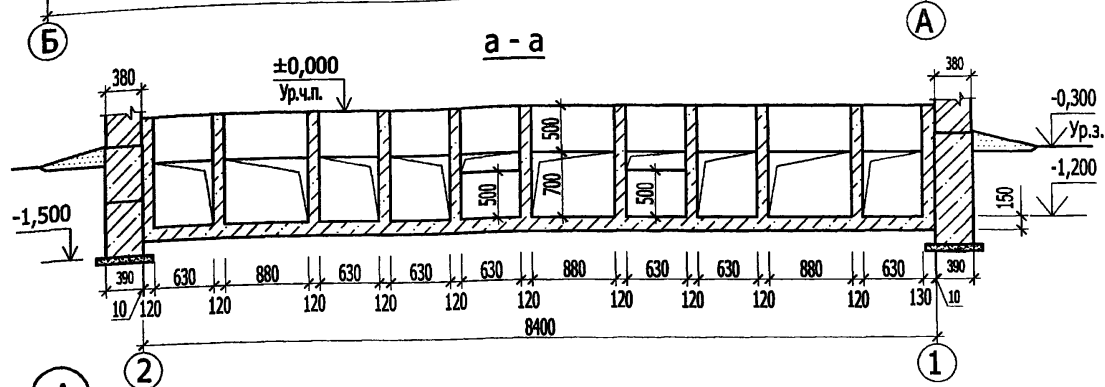
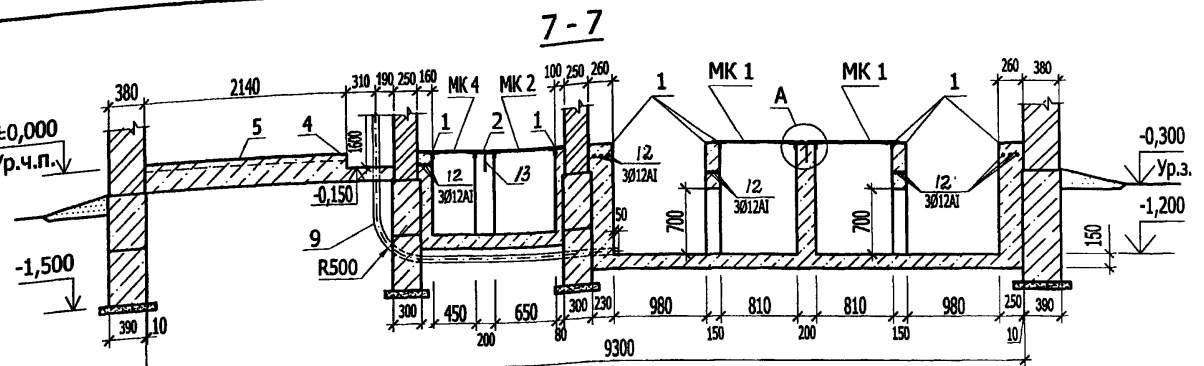
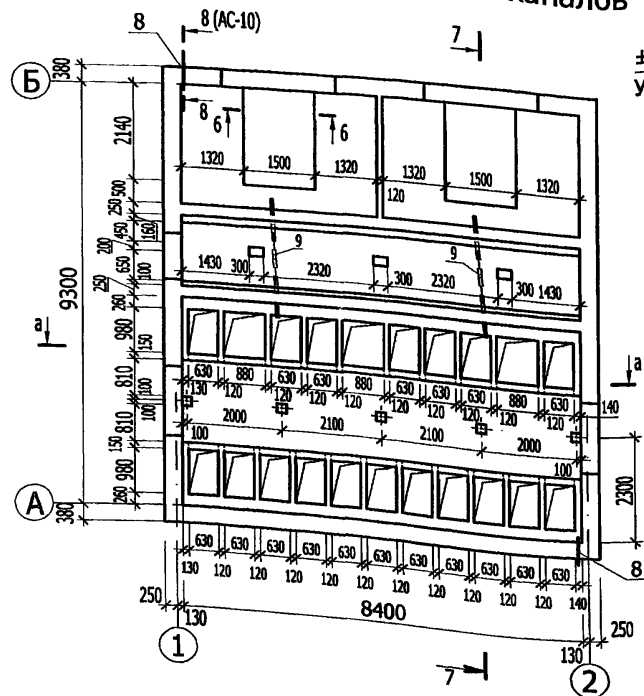
ТП 407 - 3 - 664.03 - АС

Инв. № подл.	Взам. инв. №
Подпись и дата	

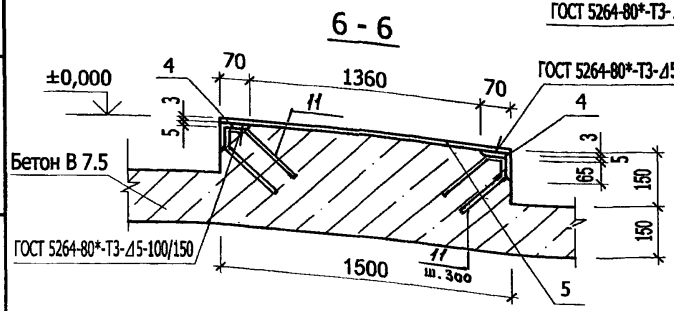
Привязан				
Инв. №				

Изм.	Колуч.	Лист	№ док.	Подпись	Дата
Распределительный пункт 10(6)0,4 кВ с трансформаторной подстанцией 10(6)0,4 кВ с двумя трансформаторами мощностью до 1000 кВА с камерами КСО-202 производства ОАО "ЧБАЗ"					
Схемы расположения блоков в осях А-Б; Б-А; 1-2; 2-1. Сечения 2-2; 3-3; 4-4; 5-5.					
Стадия	Лист	Листов	Проектный институт ГИПРОКОММУЭНЕРГО г. Иваново		
Р	8				

Расположение кабельных каналов



1. Закладные изделия в кабельных каналах заложить по чертежу АС-13.
2. Данный лист смотреть совместно с листом АС-10.
3. Сварку выполнить электродами Э42 ГОСТ 9467-75.



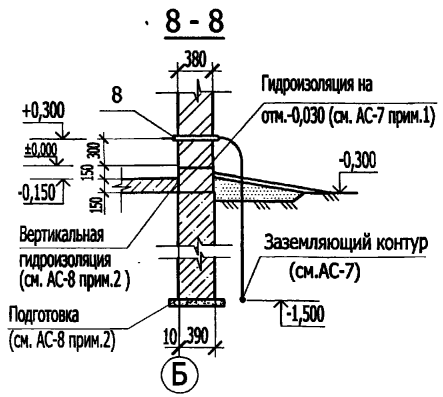
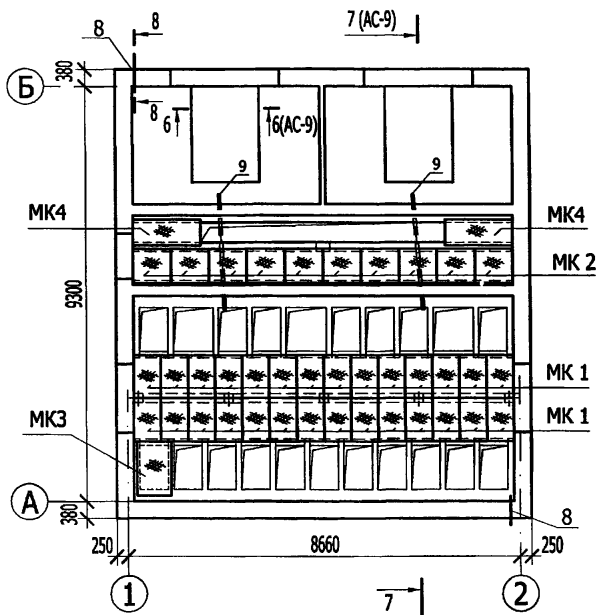
Привязан					
Инв. №					

ТП 407 - 3 - 664.03 - АС						
Изм.	Кол.уч.	Лист	№ док.	Подпись	Дата	
Исполн.	Глазкова					
Распределительный пункт 10(6)кВ с трансформаторной подстанцией 10(6)/0,4кВ с двумя трансформаторами мощностью до 1000кВА с камерами КСО-202 производства ОАО "ЧЭАЗ"				Стадия	Лист	Листов
Расположение кабельных каналов.				Р	9	
				Проектный институт ГИПРОКОММУНЭНЕРГО г. Иваново		

Типовой проект
407-3 - 664.03
Альбом 1

Инв. №	Подпись и дата	Взам.инв.№

Перекрытие кабельных каналов



Спецификация элементов кабельных каналов

Поз.	Обозначение	Наименование	Кол.	Масса ед, кг	Примеч.
Изделия закладные					
1	3.400.2-14.93	М23	-	-	См. лист АС-13
2	ГОСТ 8240-97	Швеллер 20П	-	-	См. лист АС-13
3	ГОСТ 8240-97	Швеллер 22П	-	-	См. лист АС-13
4	ГОСТ 8509-93	Уголок 70x5, L=2140	-	-	См. лист АС-13
5	ГОСТ 8509-93	Уголок 70x5, L=1360	-	-	См. лист АС-13
6	ГОСТ 19904-90	Лист стальной 3x1480			
		L=2130	-	-	См. лист АС-13
9	ГОСТ 3262-75*	Труба стальная 65x3,2			
		L=5900	-	-	См. лист АС-7
МК1	407-3-664.03 - АС.И -МК1	МК1	28	37,3	
МК2	407-3-664.03 - АС.И -МК2	МК2	10	42,0	
МК3	407-3-664.03 - АС.И -МК3	МК3	1	56,2	
МК4	407-3-664.03 - АС.И -МК4	МК4	2	58,2	
Детали					
12		Ø12 АІ ГОСТ 5781-82*	103,3	0,888	п. м
13		Ø12 АІ ГОСТ 5781-82* L=300	19	0.266	
8	ГОСТ 10704-91	Труба стальная 53x14 Г L=500	2	0,89	
14	ГОСТ 5336-80*	Сетка Р-10-1.2 0,06 м ²	8	1,32	
Материалы					
	ГОСТ 25192-82*	Бетон класса В7.5	22,0		м ³

Данный лист смотреть совместно с листом АС-9, АС-13.

ТП 407 - 3 - 664.03 - АС

Инв. № подл. Подпись и дата. Взам. инв. №

Привязан

Инв. №

Изм.	Колуч.	Лист	№ док.	Подпись	Дата

Распределительный пункт 10(6)кВ с трансформаторной подстанцией 10(6)кВ/4кВ с двумя трансформаторами мощностью до 1000 кВА с камерами КСО-202 производства ОАО "БАЗ"

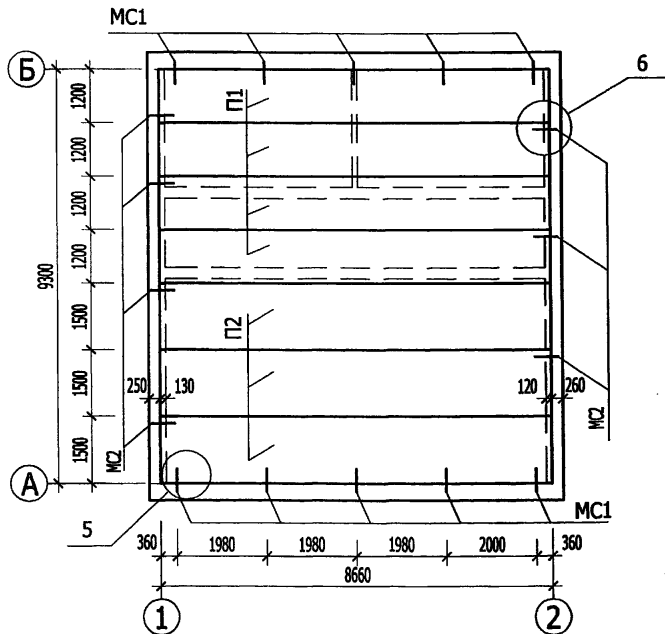
Стадия	Лист	Листов
Р	10	

Перекрытие кабельных каналов

Проектный институт ГИПРОКОМУНЭНЕРГО г. Иваново

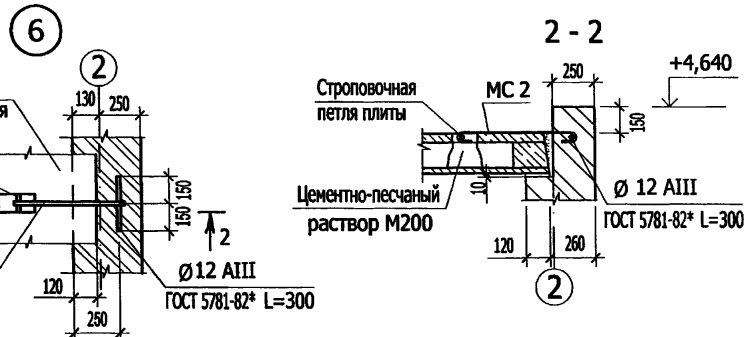
Типовой проект 407-3-664.03 Альбом 1

Схема расположения плит покрытия.

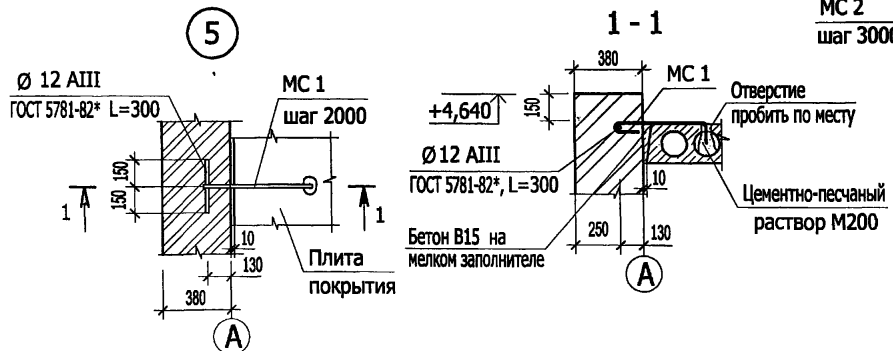


Спецификация элементов к схеме расположения плит покрытия

Поз.	Обозначение	Наименование	Кол.	Масса ед, кг	Примеч.
Сборные железобетонные элементы					
П 1	1.041.1-3 вып.13	Плита ПК 86.12-4 АтV	4	3100	
П 2	1.041.1-3 вып.13	Плита ПК 86.15-4 АтV	3	4000	
Изделия закладные					
MC1	407-3-664.03 - АС.И- MC1	MC1	10	0.55	
MC2	407-3-664.03 - АС.И-MC2	MC2	7	0.76	
		Ø12 АIII, ГОСТ 5781-82* l=300	14	0.3	



1. Пустоты в торцах по осям "1", "2" заделать бетоном класса В 7,5 на глубину 130 мм.
2. Швы между продольными ребрами плит заделать бетоном класса В 15 на мелком заполнителе.
3. Плиты покрытия устанавливать на кирпичную кладку по слою цементно-песчаного раствора М200, толщиной 10 мм.
4. Сварку выполнить электродами Э42 ГОСТ 9467-75.

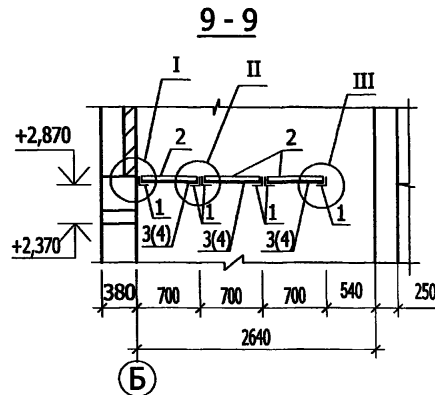
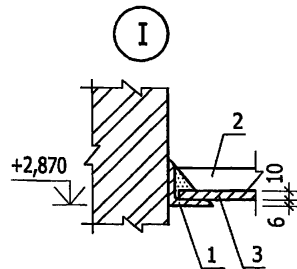
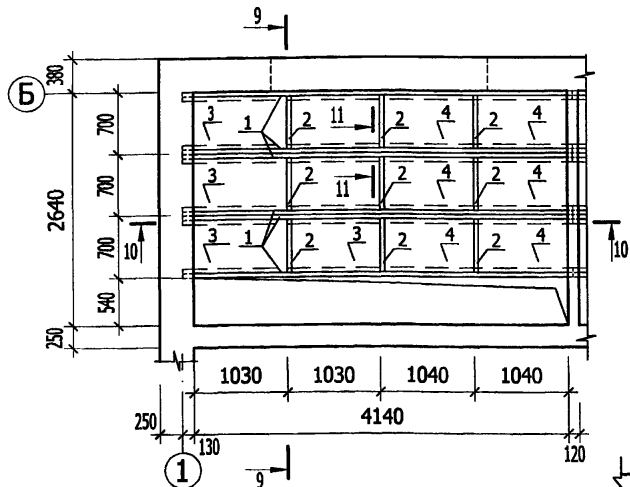


ТП 407 - 3 - 664.03 - АС					
Изм.	Колуч.	Лист	№ док.	Подпись	Дата
Привязан					
Инв. №					
Распределительный пункт 10(6)кВ с трансформаторной подстанцией 10(6)/0,4 кВ с двумя трансформаторами мощностью до 1000 кВА с камерами КСО-202 производства ОАО "ЧЭАЗ"				Стадия	Лист
				Р	11
Схема расположения плит покрытия				Проектный институт ГИПРОКОМУНЭНЕРГО г. Иваново	

Типовой проект
 407-3-664.03
 Альбом 1

Инв. № подл. Подпись и дата Взам. инв. №

Расположение горизонтальной диафрагмы

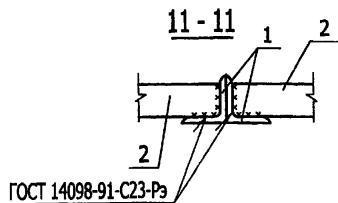
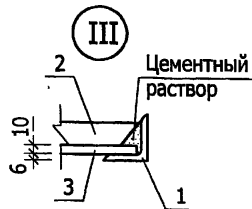
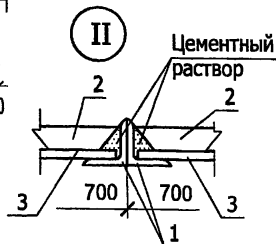
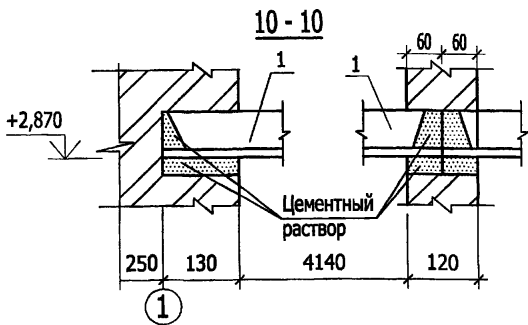


Спецификация к схеме расположения горизонтальной диафрагмы

Поз.	Обозначение	Наименование	Кол.	Масса ед, кг	Примеч.
Детали					
1		Уголок 75x6 ГОСТ 8509-93 С235 ГОСТ 27772-88 L=4320	6	6,89	
2		Полоса 6x50 ГОСТ 103-76* Ст3 кп2 ГОСТ 535-88* L=676	9	2,36	
3	ГОСТ 18124-95	Листы асбестоцементные плоские ЛП-П1 1,03x0,7x10	6	35	
4	ГОСТ 18124-95	Листы асбестоцементные плоские ЛП-П1 1,04x0,7x10	6	35,2	

*Спецификация дана на одну горизонтальную диафрагму

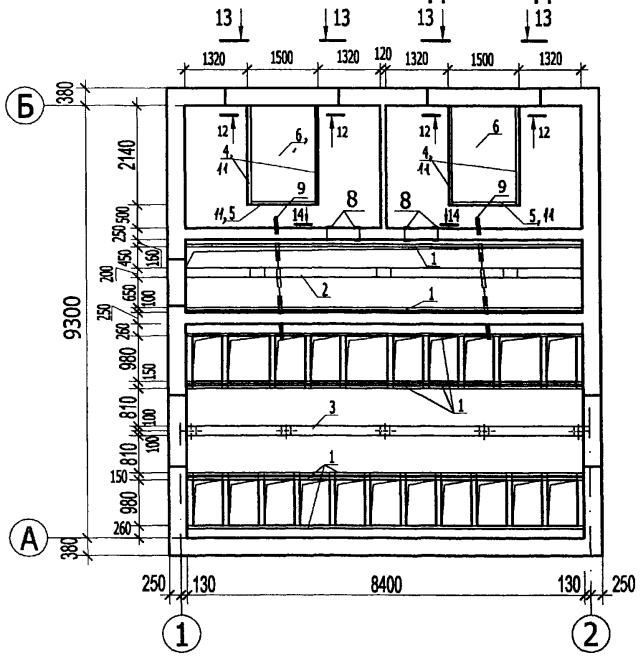
1. Металлические элементы покрыть двумя слоями эмали ПФ115 ГОСТ 10144-89* по слою грунта ГФ-021.
2. Сварку выполнить электродами Э42 ГОСТ 9467-75.
3. Размеры асбестоцементных листов уточняются при монтаже.



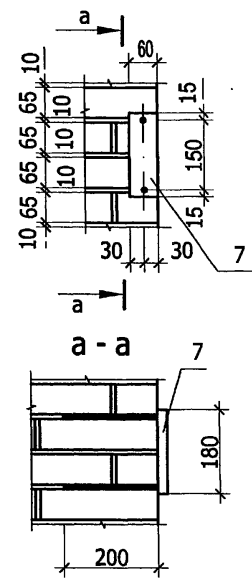
Инв. № подл. Подпись и дата. Взам. инв. №

Привязан						ТП 407 - 3 - 664.03 - АС			
Изм.	Колуч.	Лист	№ док.	Подпись	Дата	Распределительный пункт 10(6)кВ с трансформаторной подстанцией 10(6)/0,4 кВ с двумя трансформаторами мощностью до 1000 кВА с камерами КСО-202 производства ОАО "ФАЗ"	Стадия	Лист	Листов
							Р	12	
Исполн. Глазкова							Расположение горизонтальной диафрагмы	Проектный институт ГИПРОКОММУНЭНЕРГО г. Иваново	
Инв. №									

Расположение закладных изделий



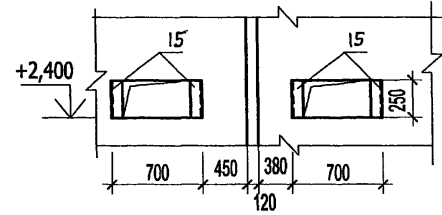
Установка закладной детали поз. 7



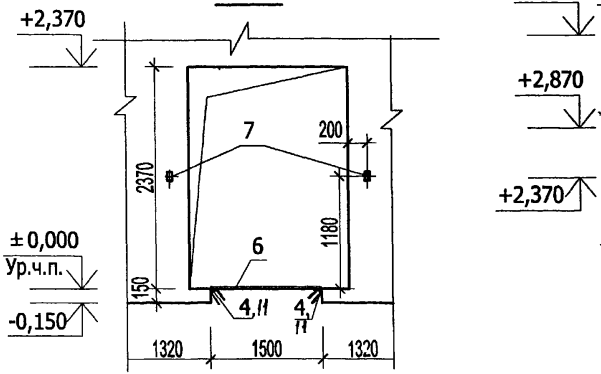
Спецификация к схеме расположения закладных изделий

Поз.	Обозначение	Наименование	Кол.	Масса ед, кг	Примеч.
<u>Закладные элементы</u>					
1	3.400.2-14.93 вып.1	M23	33,18	1,1	п.м
2	ГОСТ 8240-97	Швеллер 20П L=8640	1	159,0	
3	ГОСТ 8240-97	Швеллер 22П L=8640	1	176,4	
4	ГОСТ 8509-93	Уголок 70x5, L=2140	4	11,5	
5	ГОСТ 8509-93	Уголок 70x5, L=1360	2	7,3	
6	ГОСТ 19904-90	Лист стальной 3x1480 L 2130	2	76,0	
11	ГОСТ 5781-82	φ8 AIII L= 500	20	0,31	
7	407-3-664.03 - АС.И -МН1	МН1	12	0,67	
15	407-3-664.03 - АС.И -МН2	МН2	4	3,75	
9	ГОСТ 3262-75*	Труба стальная 65x3,2 L=5900	-	-	Ом. лист АС-7
10	ГОСТ 8240-97	Швеллер 16П L=8640	1	122,7	

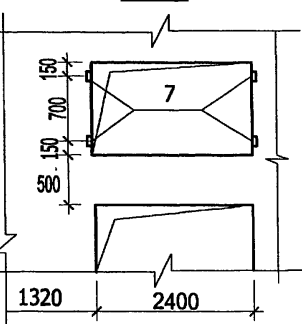
14 - 14



12 - 12



13 - 13



1. Металлические элементы покрыть двумя слоями эмали ПФ 115 ГОСТ 10144-89* по слою грунта ГФ-021
2. Данный лист смотреть совместно с листом АС-9, АС-10.
3. Для монтажа осветительной сети в помещении РУ10(6) кВ заложить швеллер поз.10 на отм.+2,600. (См. АС-4 разрез 2-2)

ТП 407 - 3 - 664.03 - АС

Ивл. № подл. Подпись и дата Взам. инв. №

Привязан	ГИП	Осипов	Осипов	Зав. гр.	Бобков	Исполн.	Глазкова
Инв. №							

Изм.	Колуч.	Лист	№ док.	Подпись	Дата	Распределительный пункт 10(6)кВ с трансформаторной подстанцией 10(6)/0,4 кВ с двумя трансформаторами мощностью до 1000 кВА с камерами КСО-202 производства ОАО "ЭАЗ"			
						Р	13		
Расположение закладных изделий							Проектный институт ГИПРОКМУНЭНЕРГО г. Иваново		

Типовой проект
407-3-664.03
Альбом 1

Ведомость рабочих чертежей основного комплекта марки ОВ

Лист	Наименование	Примечание
1	Общие данные (начало).	
2	Общие данные (окончание).	
3	План на отм. 0.000.Разрез 1-1. Установка электрических печей.	
4	Узел установки и схема системы В1.	

Ведомость ссылочных и прилагаемых документов

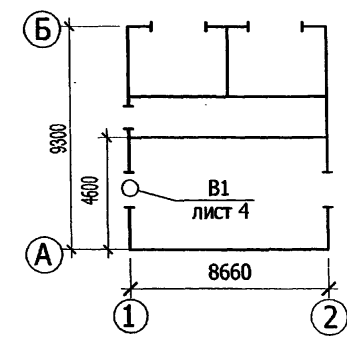
Обозначение	Наименование	Примечание
	Ссылочные документы.	
5.904-13 вып.1-2	Заслонки воздушные круглого сечения.	
	Прилагаемые документы.	
ЭМ.С	Спецификация оборудования.	Альбом 6

Типовой проект
407-3-664.03
Альбом 1

Характеристика отопительно-вентиляционных систем

Обозначение системы	Кол. систем	Наименование обслуживаемого помещения (технологического оборудования)	Тип установки агрегата	Вентилятор						Электродвигатель			Примечание	
				Тип исполнения по взрывозащите	№	Схема исполнения	Положение	L м ³ /час	P Па	П об/мин	Тип исполнения по взрывозащите	N кВт		П1 об/мин
В1	1	РУВН		В0-14-320-4	4	I	-	2300	90	1500	АИР 56 В4	0.18	1500	

План-схема

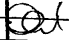
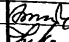
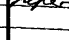


Основные показатели по чертежам отопления и вентиляции

Наименование здания (Сооружения) помещения	Объём м ³	Периоды года при t _в °С	Расход тепла, Вт				Расход холода Вт	Установленная мощность электропечей кВт
			на отопление	на вентиляцию	на горячее водоснабжение	Общий		
РУВН	165,0	-30	1600	-	-	1600	-	2

Технические решения, принятые в типовом проекте, соответствуют требованиям экологических, санитарно-гигиенических, противопожарных и других норм, действующих на территории Российской Федерации и обеспечивают безопасную для жизни и здоровья людей эксплуатацию объекта при соблюдении предусмотренных рабочими чертежами мероприятий.

Главный инженер проекта  Осипов Е.Ф.

Привязан								
Инв. №						ТП 407-3-664.03-ОВ		
Изм.	Кол.ч.	Лист	№ док.	Подпись	Дата	Распределительный пункт 10(6)кВ с трансформаторной подстанцией 10(6)/0,4 кВ с двумя трансформаторами мощностью до 1000 кВА с камерами КСО-202 производства ОАО "ЧЭАЗ"		
ГИП		Осипов				Стадия	Лист	Листов
Нач.отдела		Осипов				Р	1	4
Зав.гр.		Бобков				Общие данные (начало).		
Исполн.		Глазкова				Проектный институт ГИПРОКОММУНЭНЕРГО г. Иваново		

Общие указания

I Основные исходные данные.

Проект отопления и вентиляции распределительного пункта 10(6) кВ с трансформаторной подстанцией 10(6)/0,4 кВ (РП) разработан на основании технологического задания и строительных чертежей.

В проекте принята температура наружного воздуха -30°C - расчетная температура отопления в зимнее время. Температура воздуха внутри помещения РУВН принята -25°C, согласно технических условий для нормальной работы оборудования.

Для расчета отопления в зимний период для технологического подогрева оборудования РУ 10(6) кВ принята температура - 30°C. Теплоноситель - воздух, источник - электроэнергия.

II Отопление.

Для поддержания внутри помещения распределительного устройства 10(6) кВ заданной температуры устанавливаются электрические печи типа ПЭТ-4, мощностью N=1кВт каждая.

Выполнено автоматическое регулирование температуры. Датчик температуры ДТКБ установлен на поверхности камеры КСО-202.

III Вентиляция.

Вентиляция помещения РП - естественная. Приток воздуха осуществляется за счет инфильтрации через дверные проемы и кабельные каналы.

В помещении РУВН принята аварийная вытяжная вентиляция, рассчитанная на пятикратный обмен воздуха в час. Аварийная вытяжка осуществляется с помощью осевого вентилятора, установленного в стене, снабженного утепленной воздушной заслонкой с электрическим приводом. Привод заслонки блокируется с электродвигателем вытяжного вентилятора.

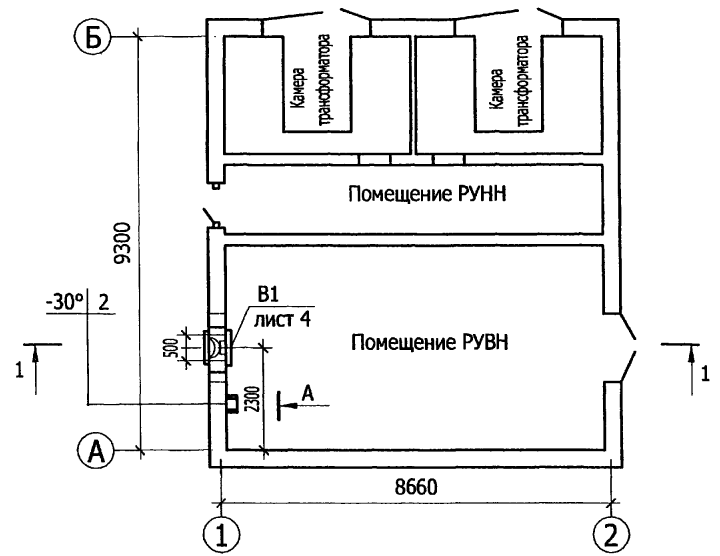
Электрические печи после их установки должны быть заземлены.

Инв. № подл.	Подпись и дата	Взам. инв. №

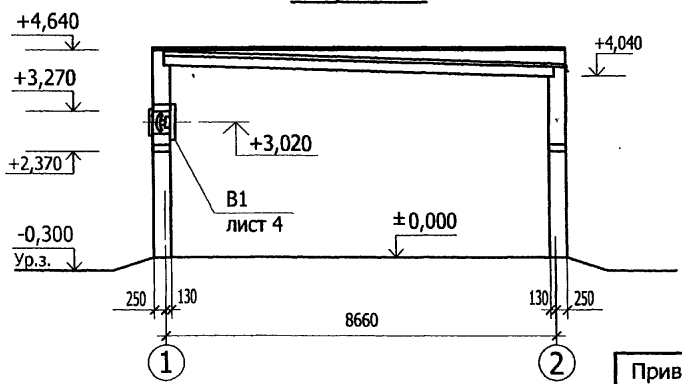
ТП 407 - 3 - 664.03 - 0В						
Привязан						
Изм.	Колуч.	Лист	№ док.	Подпись	Дата	
ГИП		Осипов		<i>Osipov</i>		
Нач. отдела		Осипов				
Зав. гр.		Бобков		<i>Bobkov</i>		
Исполн.		Глазкова		<i>Glazkova</i>		
Инв. №						
Распределительный пункт 10(6) кВ с трансформаторной подстанцией 10(6)/0,4 кВ с двумя трансформаторами мощностью до 1000 кВА с камерами КСО-202 производства ОАО "ЧЭАЗ"				Стадия	Лист	Листов
Общие данные (окончание)				Р	2	
				Проектный институт ГИПРОКОММУНЭНЕРГО г. Иваново		

План на отм. 0,000

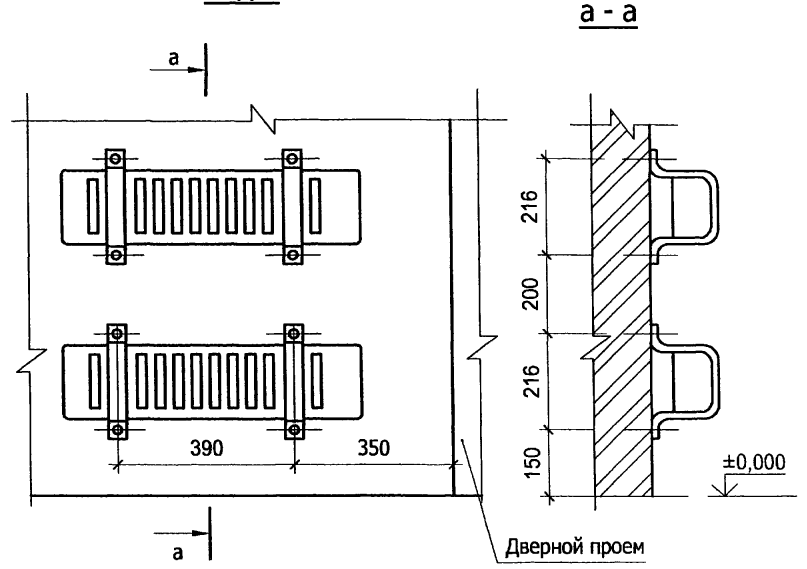
М 1:100



Разрез 1-1



Вид А



Типовой проект
407-3-664.03
Альбом 1

Инв. № подл.	Подпись и дата	Взам. инв. №

Привязан

Инв. №

Изм.	Кол.уч.	Лист	№ док.	Подпись	Дата

ТП 407-3-664.03-0В

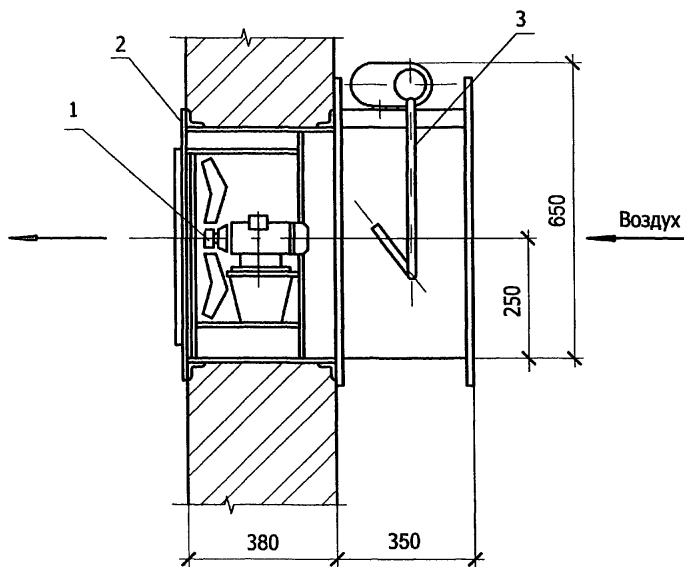
Распределительный пункт 10(6)кВ с трансформаторной подстанцией 10(6)/0,4 кВ с двумя трансформаторами мощностью до 1000 кВА с камерами КСО-202 производства ОАО "ЧЭАЗ"

План на отм.0,000, Разрез 1-1.
Установка электрических печей.

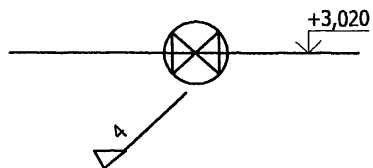
Стадия	Лист	Листов
Р	3	

Проектный институт
ГИПРОКОММУНЭНЕРГО
г. Иваново

Узел установки системы В1



В1



марка	Обозначение	Наименование	Кол.	Масса ед, кг	Примеч.
		Система С1			
1	ОАО "МОВЕН"	Осевой вентилятор ВО-14-320-4 с электродвигателем АИР 56В4 N=0.18 кВт, n=1500 об/мин.	1	19,8	
2	ОАО "МОВЕН" РН	Жалюзийная наружная решетка (стальная) 500x500	1	4.2	
3	5.904-13 вып.1-2 АЗД 122.000-03	Р400Э Заслонка воздушная унифицированная с электроприводом.	1	26.0	

Инв. № подл.	Подпись и дата	Взам. инв. №
--------------	----------------	--------------

Привязан

Инв. №

Изм.	Колуч.	Лист	№ док.	Подпись	Дата

ГИП	Осипов				
Нач. отдела	Осипов				
Зав. гр.	Бобков				
Исполн.	Глазкова				

Распределительный пункт 10(6) кВ с трансформаторной подстанцией 10(6)/0,4 кВ с двумя трансформаторами мощностью до 1000 кВА с камерами КСО-202 производства ОАО "ЧЭАЗ"

Узел установки
и схема системы В1.

Стадия	Лист	Листов
Р	4	

Проектный институт
ГИПРОКОММУНЭНЕРГО
г. Иваново

ТП 407 - 3 - 664.03 - 0В

Обозначение	Наименование	стр.
407-3-664.03 - АС.И-00	Содержание	
407-3-664.03 - АС.И-ТУ	Технические условия	24
407-3-664.03 - АС.И-МК1	Марка МК1	
407-3-664.03 - АС.И-МК2	Марка МК2	25
407-3-664.03 - АС.И-МК3	Марка МК3	
407-3-664.03 - АС.И-МК4	Марка МК4	26
407-3-664.03 - АС.И-МС1	Соединительное изделие МС1	
407-3-664.03 - АС.И-МС2	Соединительное изделие МС2	27
407-3-664.03 - АС.И-МН1	Изделие закладное МН1	
407-3-664.03 - АС.И-МН2	Изделие закладное МН2	28
407-3-664.03 - АС.И-В1	Ворота В1. Общий вид	29
407-3-664.03 - АС.И-В1ПЛ	Ворота В1. Полотно левое В1ПЛ	31
407-3-664.03 - АС.И-В1ПП	Ворота В1. Полотно правое В1ПП	33
407-3-664.03 - АС.И-В2	Ворота В2. Общий вид	35
407-3-664.0 - АС.И-В2ПЛ	Ворота В2. Полотно левое В2ПЛ	37
407-3-664.03 - АС.И-В2ПП	Ворота В2. Полотно правое В2ПП	39
407-3-664.03 - АС.И-Д1	Дверной блок Д1. Общий вид	41
407-3-664.03 - АС.И-Д1ПД	Дверной блок Д1. Полотно дверное Д1ПД	42
407-3-664.03 - АС.И-ВЖ1	Вентиляционная жалюзийная решетка ВЖ1	44

Привязан

Инв. №

ТП 407-3-664.03 - АС.И - 00

Содержание

Стадия Лист Листов

Р 1

Проектный институт
Гипрокоммуэнерго
г. Иваново

формат А4

Альбом содержит рабочие чертежи индивидуальных металлических изделий, выполненных с учетом действующих типовых и унифицированных решений.

Для изготовления соединительных и закладных деталей, жалюзийных решеток применять ручную сварку электродами марки Э-42 по ГОСТ 9467-75*Типы сварных швов по ГОСТ 5264-80* и ГОСТ 14098-91.

Требования по изготовлению закладных и соединительных деталей смотри пояснительную записку серии 3.400.2-14.93 выпуск 1.

Все металлические конструкции и изделия грунтовать одним слоем ПФ-021 с последующей окраской двумя слоями эмали ПФ-133.

Привязан

Инв. №

ТП 407-3-664.03 - АС.И - ТУ

Изм. Кол.уч. Лист № док. Подпись Дата

Лист

1

формат А4

Изм. Кол.уч. Лист № док. Подпись Дата

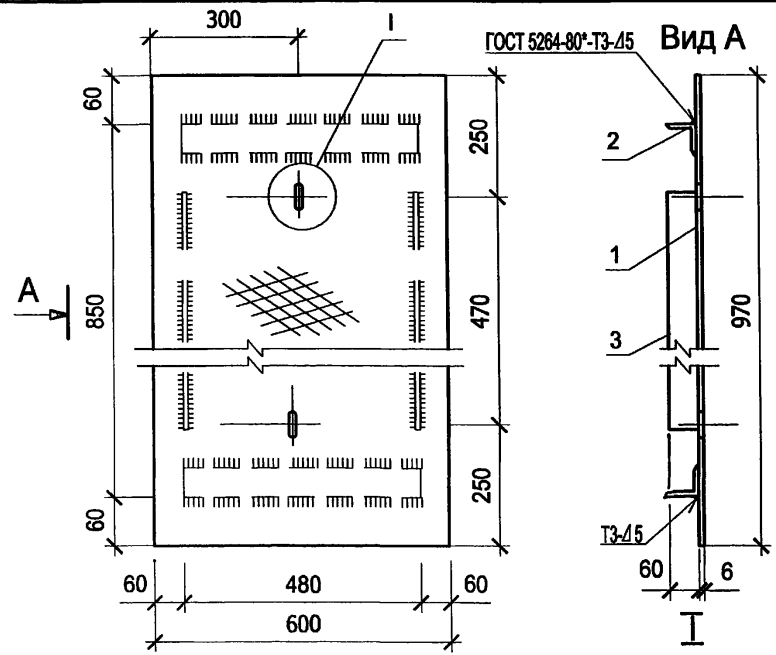
Гл. инж. пр. Осипов

Нач. отд. Осипов

Зав. гр. Бобков

Исполн. Глазкова

Типовой проект
407-3-664.03
Альбом 1



Поз.	Наименование	Кол.	Примеч.
Детали			
1	Лист стал.рифл. $\delta=6$ ГОСТ 8568-77 ст3 ГОСТ 380-88 970x600	1	29,1
2	Уголок 63×6 ГОСТ 8509-93 С235 ГОСТ 27772-88 L=480	2	2,75
3	Полоса 6×80 ГОСТ 103-76* С235 ГОСТ 27772-88 L=470	2	1,33

Привязан			
Инв. №			

407-3-664.03 - АС.И - МК1

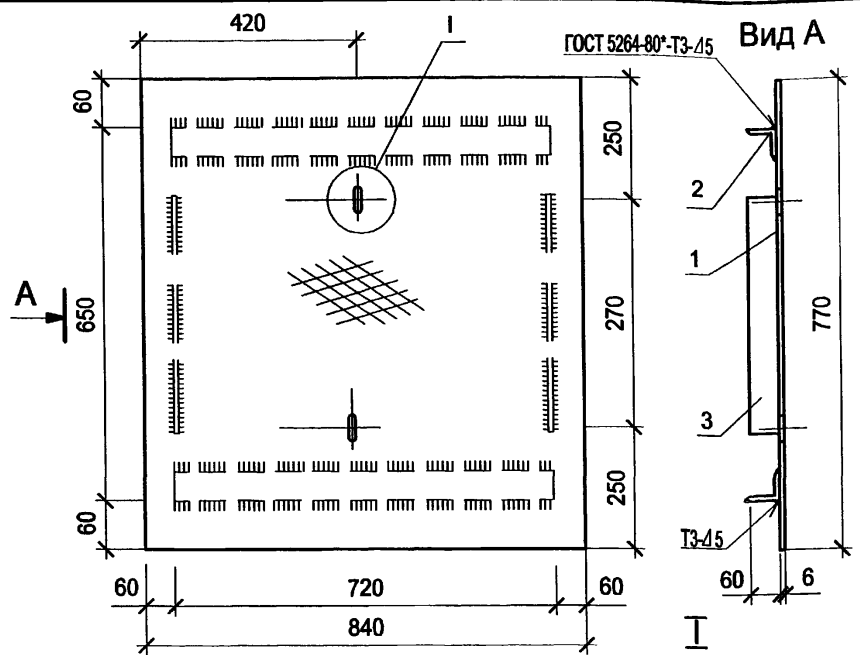
Изм.	Кол. уч.	Лист	№ док.	Подпись	Дата
ГИП				Осипов	
Нач. отд.				Осипов	
Зав. гр.				Бобков	
Исполн.				Глазкова	

Марка МК1

Стадия	Масса	Масштаб
Р	37,3	1:10
Лист	Листов 1	
Проектный институт Гипрокоммуэнерго г. Иваново		

формат А4

Типовой проект
407-3-664.03
Альбом 1



Поз.	Наименование	Кол.	Примеч.
Детали			
1	Лист стал.рифл. $\delta=6$ ГОСТ 8568-77 ст3 ГОСТ 380-88 840x770	1	32,4
2	Уголок 63×6 ГОСТ 8509-93 С235 ГОСТ 27772-88 L=720	2	4,12
3	Полоса 6×60 ГОСТ 103-76* С235 ГОСТ 27772-88 L=270	2	0,76

Привязан			
Инв. №			

407-3-664.03 - АС.И - МК2

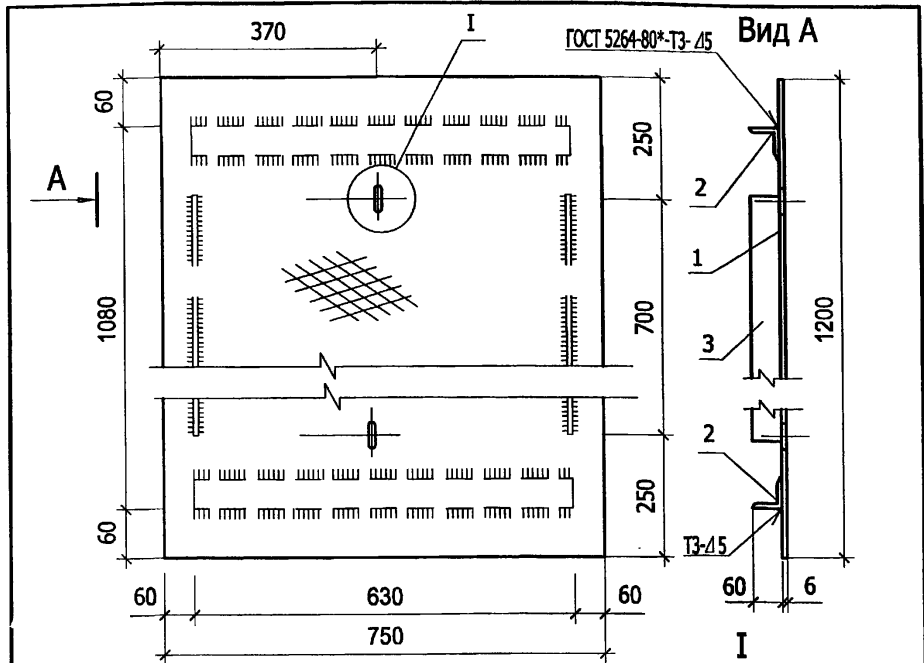
Изм.	Кол. уч.	Лист	№ док.	Подпись	Дата
ГИП				Осипов	
Нач. отд.				Осипов	
Зав. гр.				Бобков	
Исполн.				Глазкова	

Марка МК2

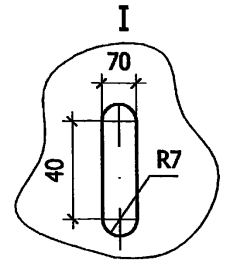
Стадия	Масса	Масштаб
Р	42,0	1:10
Лист	Листов 1	
Проектный институт Гипрокоммуэнерго г. Иваново		

формат А4

Типовой проект
407-3-664.03
Альбом 1



Поз.	Наименование	Кол.	Примеч.
Детали			
1	Лист стал.рифл. $\delta=6$ ГОСТ 8568-77 СтЗ ГОСТ 380-88 1200x750	1	45,0
2	Уголок 63×6 ГОСТ 8509-93 С235 ГОСТ 27772-88 L=630	2	3,6
3	Полоса 6×60 ГОСТ 103-76* С235 ГОСТ 27772-88 L=700	2	2,0



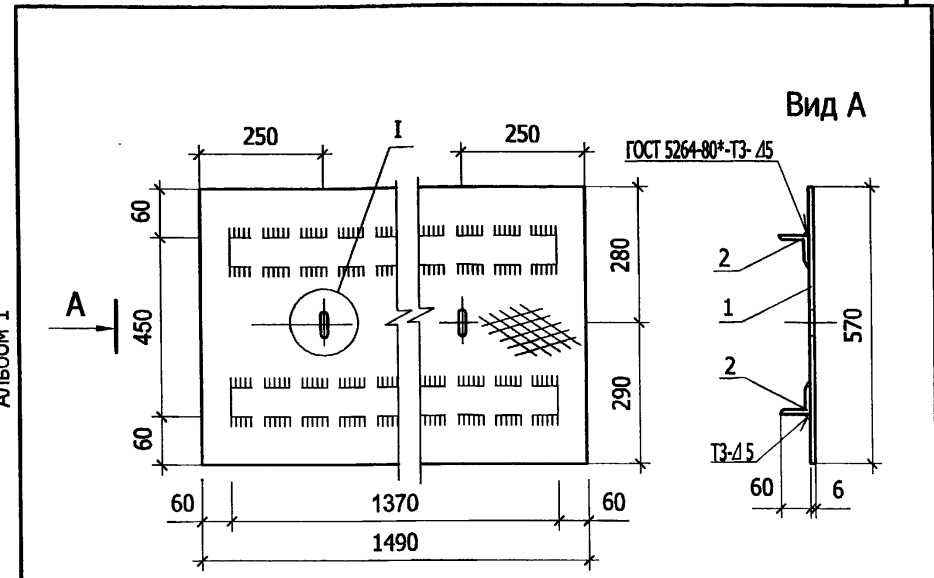
Привязан			
Инв. №			

Взаим. инв. №
Подпись и дата
Инв. № подл.

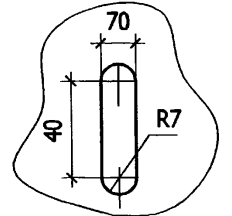
407-3-664.03 - АС.И - МК3					
Изм.	Кол. уч.	Лист	№ док.	Подпись	Дата
ГИП	Осипов			<i>Osipov</i>	
Нач. отд.	Осипов				
Зав. гр.	Бобков			<i>Bobkov</i>	
Исполн.	Глазкова			<i>Glazkova</i>	
Марка МК3			Стадия	Масса	Масштаб
P			56,2	1:10	
Лист			Листов 1		
Проектный институт Гипрокоммунэнерго г. Иваново					

формат А4

Типовой проект
407-3-664.03
Альбом 1



Поз.	Наименование	Кол.	Примеч.
Детали			
1	Лист стал.рифл. $\delta=6$ ГОСТ 8568-77 СтЗ ГОСТ 380-88 1490x570	1	42,5
2	Уголок 63×6 ГОСТ 8509-93 С235 ГОСТ 27772-88 L=1370	2	7,84

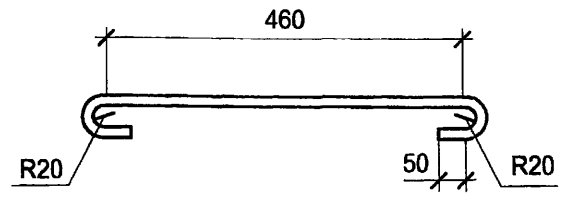


Взаим. инв. №
Подпись и дата
Инв. № подл.

407-3-664.03 - АС.И - МК4					
Изм.	Кол. уч.	Лист	№ док.	Подпись	Дата
ГИП	Осипов			<i>Osipov</i>	
Нач. отд.	Осипов				
Зав. гр.	Бобков			<i>Bobkov</i>	
Исполн.	Глазкова			<i>Glazkova</i>	
Марка МК4			Стадия	Масса	Масштаб
P			58,2	1:10	
Лист			Листов 1		
Проектный институт Гипрокоммунэнерго г. Иваново					

формат А4

Типовой проект
407-3-664.03
Альбом 1



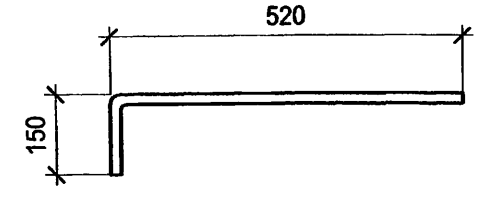
Привязан			
Инв. №			

Инв. № подл.	Подпись и дата					Взам. инв. №
	Изм.	Кол. уч.	Лист	№ док.	Подпись	Дата
	Гл. инж. пр.				Осипов	
	Нач. отд.				Осипов	
	Зав. гр.				Бобков	
	Исполн.				Глазкова	

ТП 407-3-664.03 - АС.И - МС1					
Соединительное изделие МС1			Стадия	Масса	Масштаб
			Р	0,55	1:10
			Лист	Листов 1	
Ø12АIII, ГОСТ 5781-82* L=660			Проектный институт Гипрокоммунэнерго г. Иваново		

формат А4

Типовой проект
407-3-664.03
Альбом 1



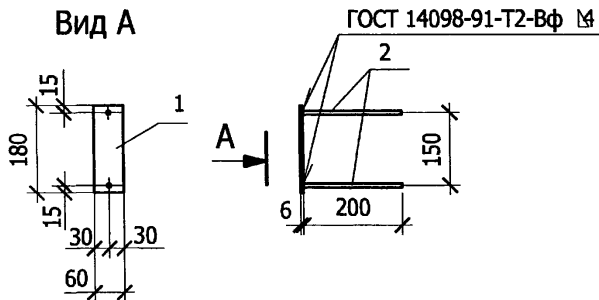
Привязан			
Инв. №			

Инв. № подл.	Подпись и дата					Взам. инв. №
	Изм.	Кол. уч.	Лист	№ док.	Подпись	Дата
	Гл. инж. пр.				Осипов	
	Нач. отд.				Осипов	
	Зав. гр.				Бобков	
	Исполн.				Глазкова	

ТП 407-3-664.03 - АС.И - МС2					
Соединительное изделие МС2			Стадия	Масса	Масштаб
			Р	0,76	1:10
			Лист	Листов 1	
Ø12АIII, ГОСТ 5781-82* L=670			Проектный институт Гипрокоммунэнерго г. Иваново		

формат А4

Типовой проект
407-3 - 664.03
Альбом 1



Поз.	Наименование	Кол.	Примеч.
Детали			
1	Полоса 6x60 ГОСТ 103-76* С235 ГОСТ 27772-88	1	0.51
	L=180		
2	∅ 8 АIII ГОСТ 5781-82* L=200	2	0.08

Привязан

Инв. №

ТП 407-3-664.03 - АС.И - МН1

Изм.	Кол. уч.	Лист	№ док.	Подпись	Дата
Гл. инж. пр.		Осипов		<i>[Signature]</i>	
Нач. отд.		Осипов			
Зав. гр.		Бобков		<i>[Signature]</i>	
Исполн.		Глазкова		<i>[Signature]</i>	

Изделие МН 1

Стадия Масса Масштаб

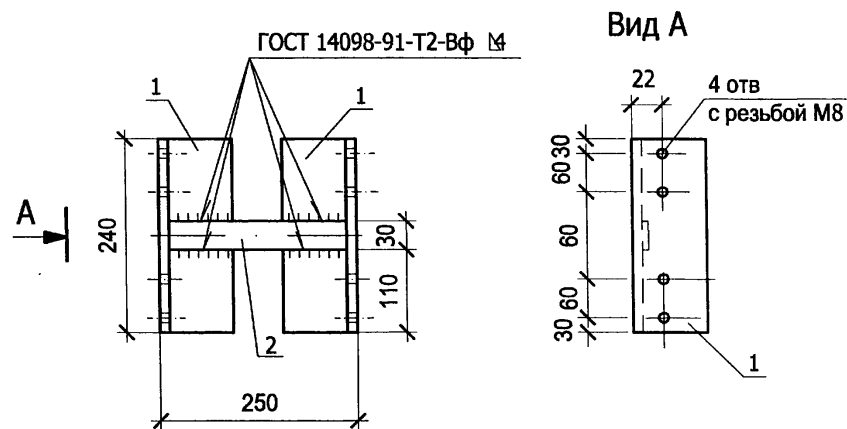
Р 0,67 1:10

Лист Листов 1

Проектный институт
Гипрокоммунэнерго
г. Иваново

формат А4

Типовой проект
407-3 - 664.03
Альбом 1



Поз.	Наименование	Кол.	Примеч.
Детали			
1	Уголок 40x2,5 ГОСТ 8509-93 С235 ГОСТ 27772-88	2	0,33
	l=240		
2	Полоса 6-25x4 ГОСТ 103-76* С235 ГОСТ 27772-88	1	0,19
	l=230		

Привязан

Инв. №

ТП 407-3-664.03 - АС.И - МН2

Изм.	Кол. уч.	Лист	№ док.	Подпись	Дата
Гл. инж. пр.		Осипов		<i>[Signature]</i>	
Нач. отд.		Осипов			
Зав. гр.		Бобков		<i>[Signature]</i>	
Исполн.		Глазкова		<i>[Signature]</i>	

Изделие МН 2

Стадия Масса Масштаб

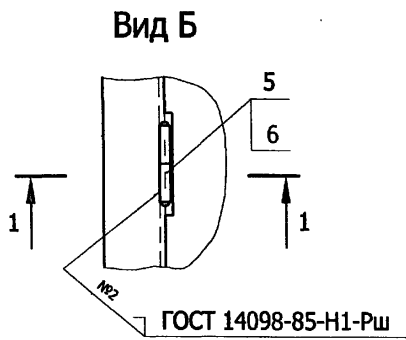
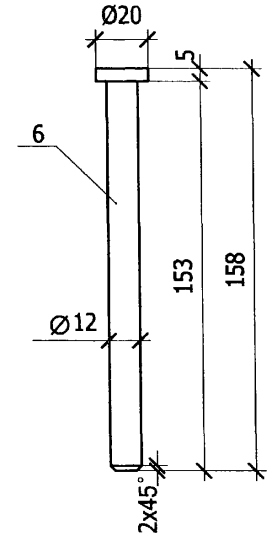
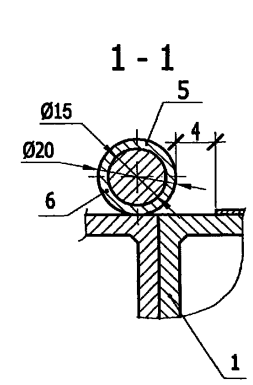
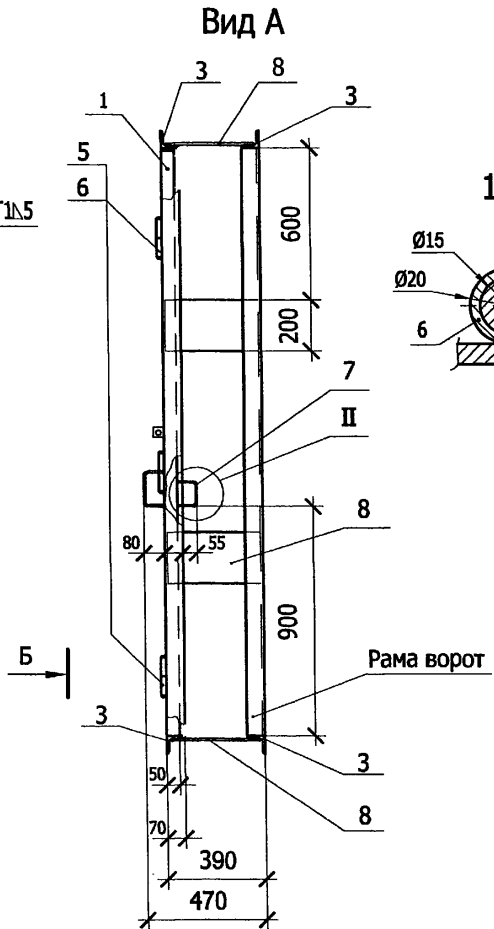
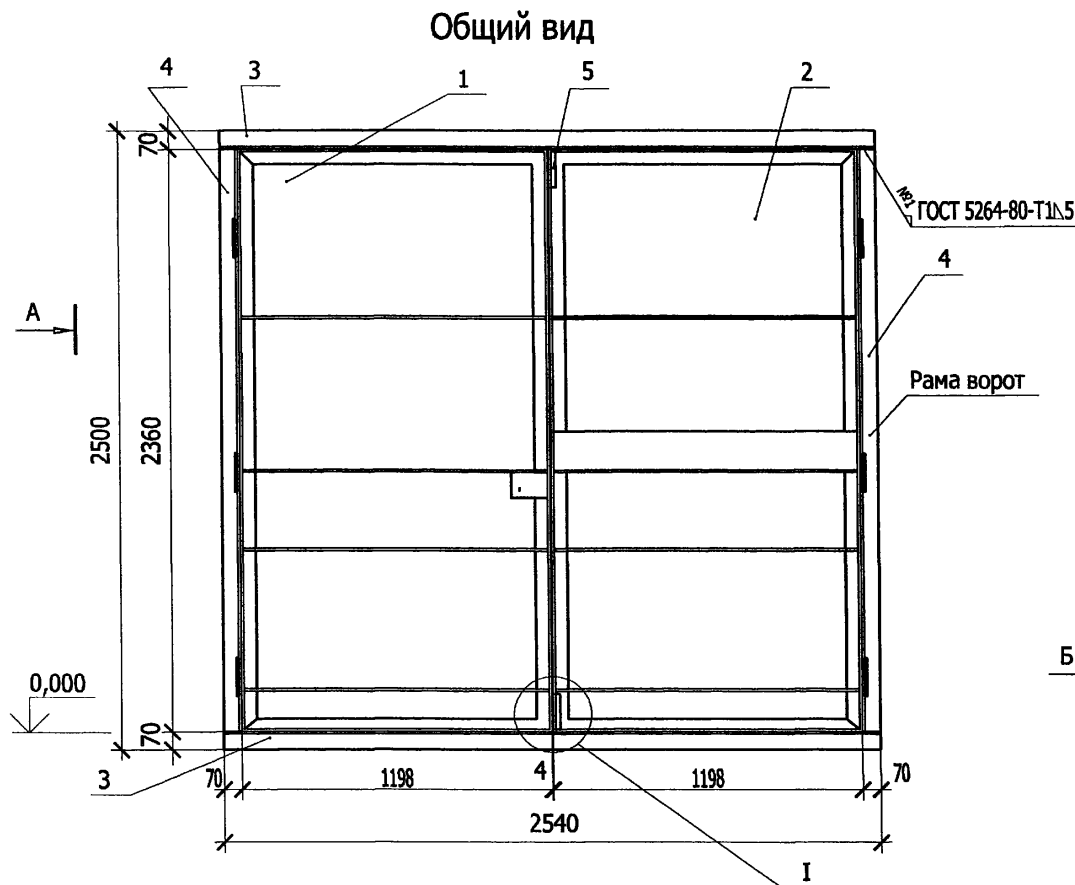
Р 3,75 1:5

Лист Листов 1

Проектный институт
Гипрокоммунэнерго
г. Иваново

формат А4

Типовой проект
407-3-664.03
Альбом 1



Привязан			
Инв. №			

ТП 407-3-664.03 - АС.И - В1

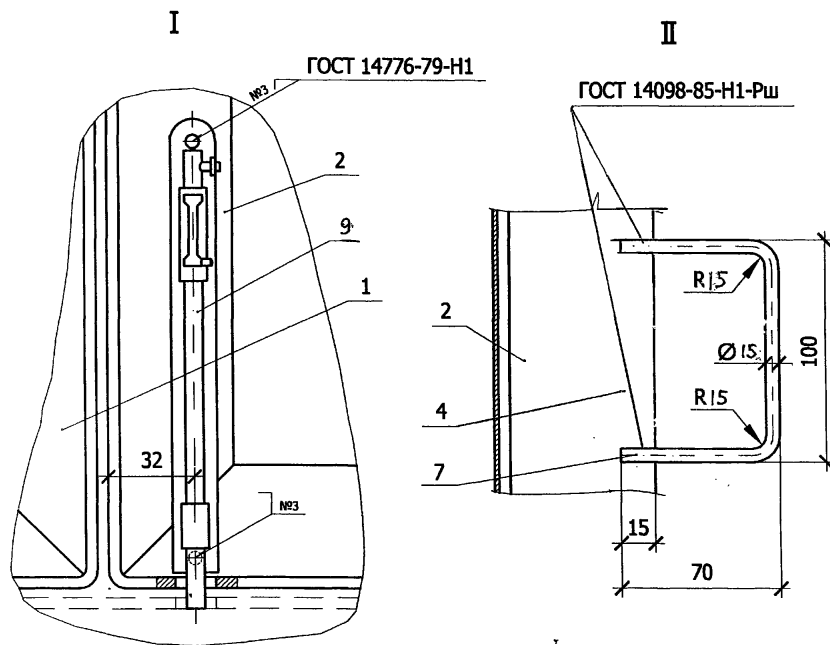
Изм.	Кол. уч.	Лист	№ док.	Подпись	Дата
ГИП	Осипов			<i>[Signature]</i>	
Нач. отд.	Осипов			<i>[Signature]</i>	
Зав. гр.	Бобков			<i>[Signature]</i>	
Исполн.	Глазкова			<i>[Signature]</i>	

Ворота В1
Общий вид

Стадия	Масса	Масштаб
Р	323,0	1:20

Лист 1 | Листов 2
 Проектный институт
 Гипрокоммунэнерго
 г. Иваново

Инв. № подл.	Подпись и дата	Взам. инв. №



Поз.	Обозначение	Наименование	Кол.	Примеч.
<u>Сборочные единицы</u>				
1	407-3-664.03-АС.И-В1ПП	Полотно правое В1ПЛ	1	
2	47-3-664.03-АС.И-В1ПЛ	Полотно левое В1ПЛ	1	
<u>Материалы</u>				
3		Уголок $\frac{70 \times 5 \text{ ГОСТ } 8509-93}{\text{С235 ГОСТ } 27772-88}$		
		l = 2540	4	
4		Уголок $\frac{70 \times 5 \text{ ГОСТ } 8509-93}{\text{С235 ГОСТ } 27772-88}$		
		l = 2360	4	
5		Труба 15x2,35 ГОСТ 3262-75		
		l = 75	8	
6		Круг $\frac{20-В \text{ ГОСТ } 2590-88}{\text{С245 ГОСТ } 27772-88}$	l = 158	6
7		Круг $\frac{15-В \text{ ГОСТ } 2590-88}{\text{С245 ГОСТ } 27772-88}$	l = 240	2
8		Полоса $\frac{8 \times 200-В \text{ ГОСТ } 103-76}{\text{С245 ГОСТ } 27772-88}$	l = 375	6
<u>Прочие изделия</u>				
9		Щеколда ЖО-245		
		ГОСТ 5090-86	1	

Для ворот устанавливаемых в камерах трансформаторов выполнить жалюзийную решетку путем выпрессовки размером 1000x500.

Привязан			
Инв. №			

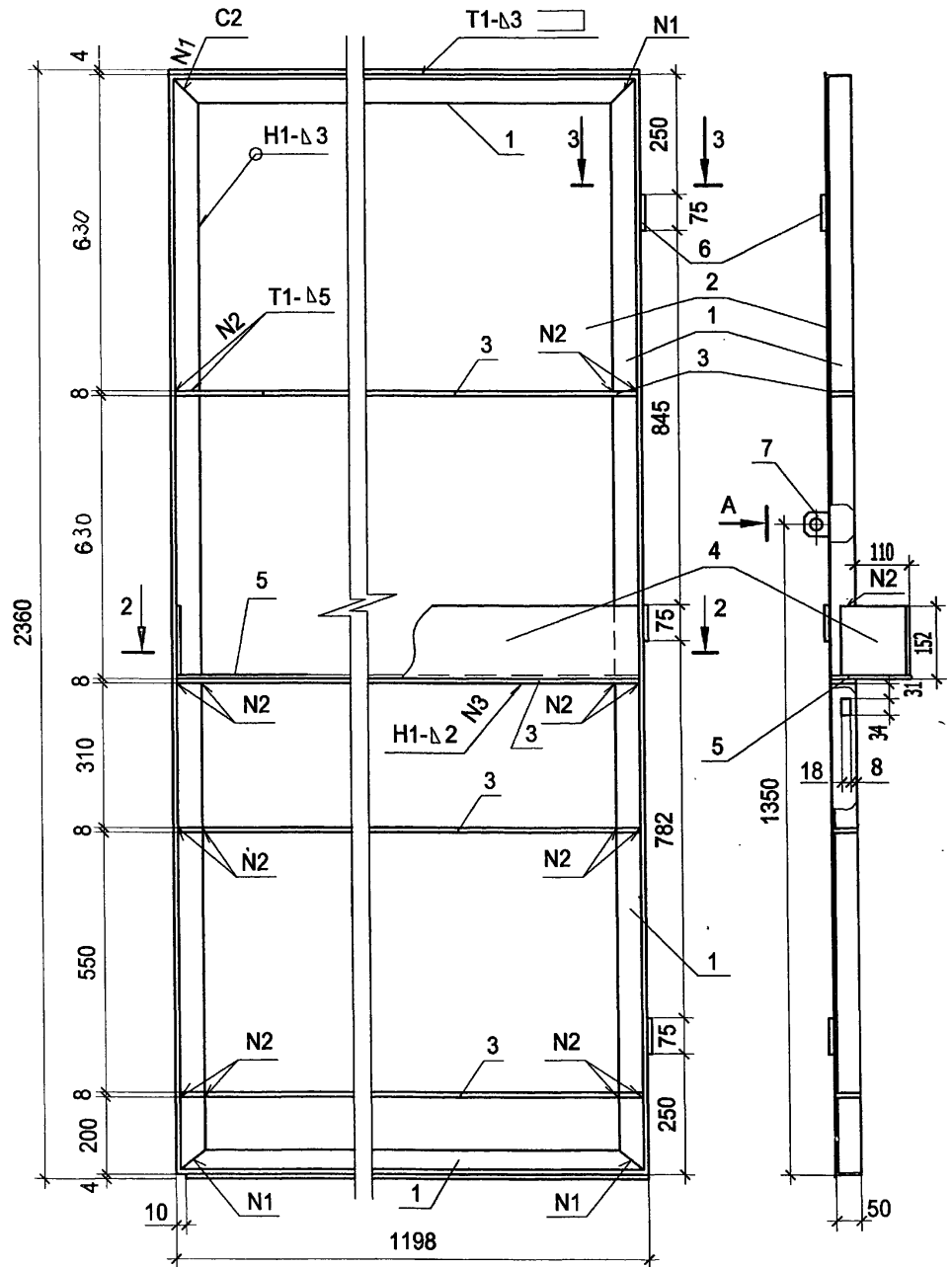
Изм.	Кол. уч.	Лист	№ док.	Подпись	Дата

ТП 407-3-664.03 - АС.И-В1

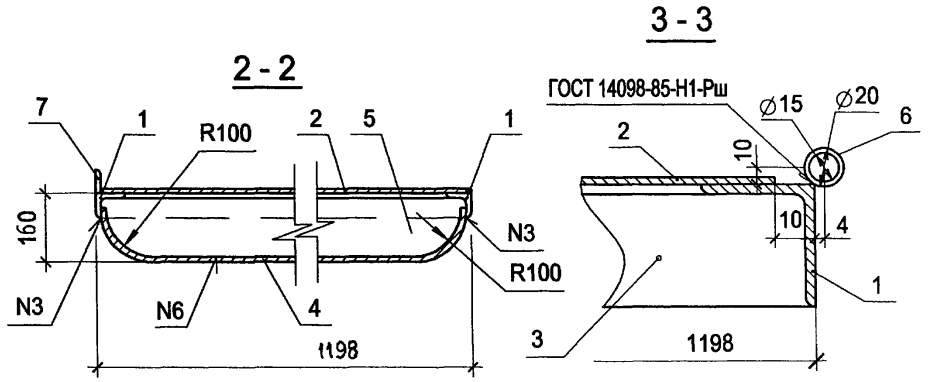
Лист
2

Инв. № подл.	
Подпись и дата	
Взам. инв. №	

Типовой проект
407-3-664.03
Альбом 1



Поз.	Обозначение	Наименование	Кол.	Примеч.
Материалы				
1		Уголок 50x5 ГОСТ 8509-93 С245 ГОСТ 27772-88 l=7100	1	
2		Лист Б-ПН-3.0 ГОСТ 19904-90 Ст3 ГОСТ 16523-97 1188x2360	1	
3		Полоса 8x45-В ГОСТ 103-76 С245 ГОСТ 27772-88 l=1186	4	
4		Лист Б-ПН-2.0 ГОСТ 19904-90 Ст3 ГОСТ 16523-97 150x1410	1	
5		Лист Б-ПН-2.0 ГОСТ 19904-90 Ст3 ГОСТ 16523-97 150x1186	1	
6		Труба 15x2,35 ГОСТ 3262-75 l=75	3	
7		Уголок 50x5 ГОСТ 8509-93 С245 ГОСТ 27772-88 l=50	1	



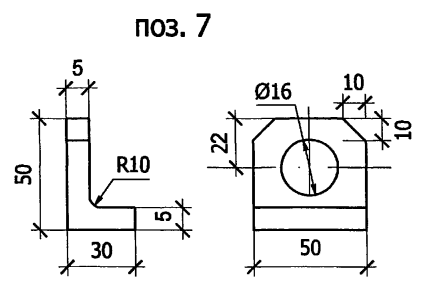
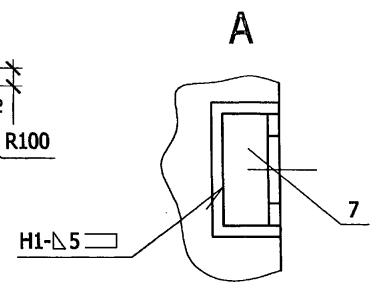
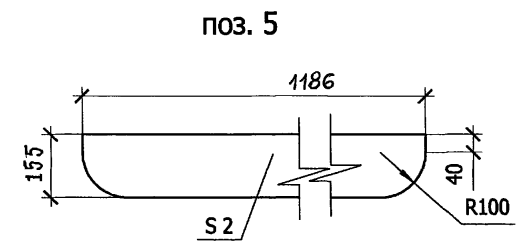
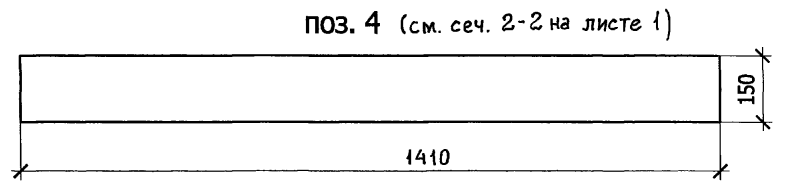
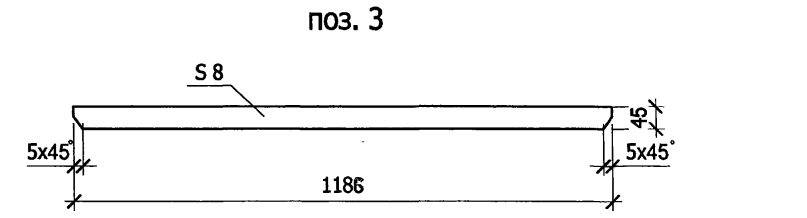
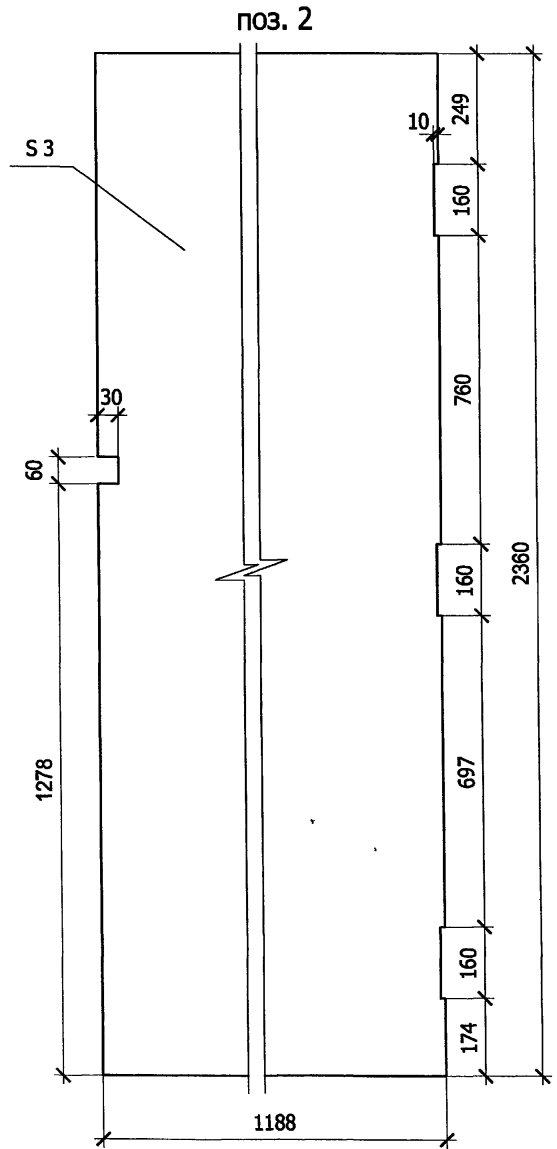
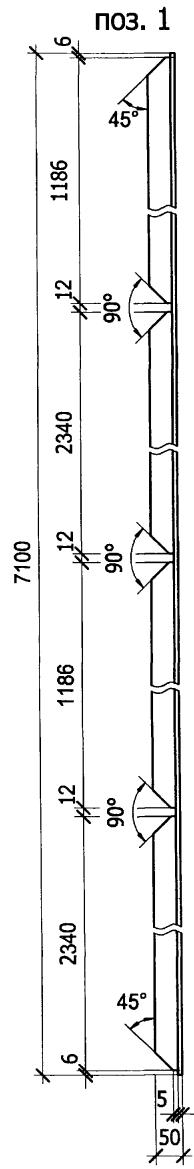
Привязан			
Инв. №			

Инв. № подл.	Подпись и дата	Взам. инв. №

407-3-664.03 - АС.И - В1ПЛ					
Изм.	Кол. уч.	Лист	№ док.	Подпись	Дата
ГИП	Осипов			<i>Al</i>	
Нач. отд.	Осипов			<i>Андрей</i>	
Зав. гр.	Бобков			<i>Глазкова</i>	
Исполн.	Глазкова				
Ворота В1. Полотно левое В1ПЛ					
Стадия		Масса	Масштаб		
Р		118,0	1:10		
Лист 1		Листов 2			
Проектный институт Гипрокоммунэнерго г. Иваново					

Типовой проект
407-3 - 664.03
Альбом 1

Инв. № подл.	Подпись и дата	Взам. инв. №



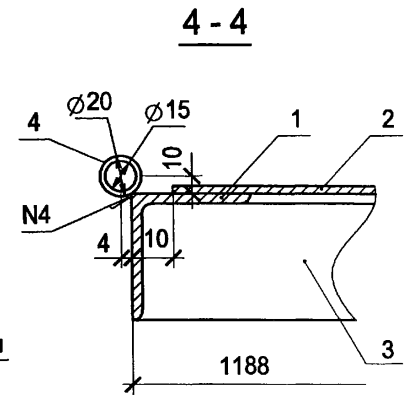
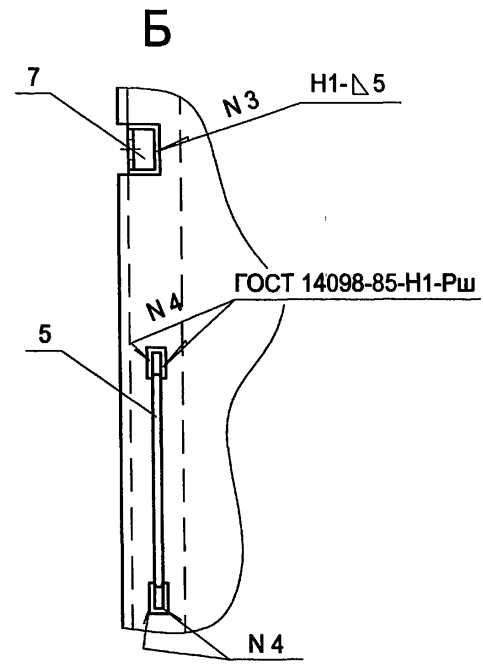
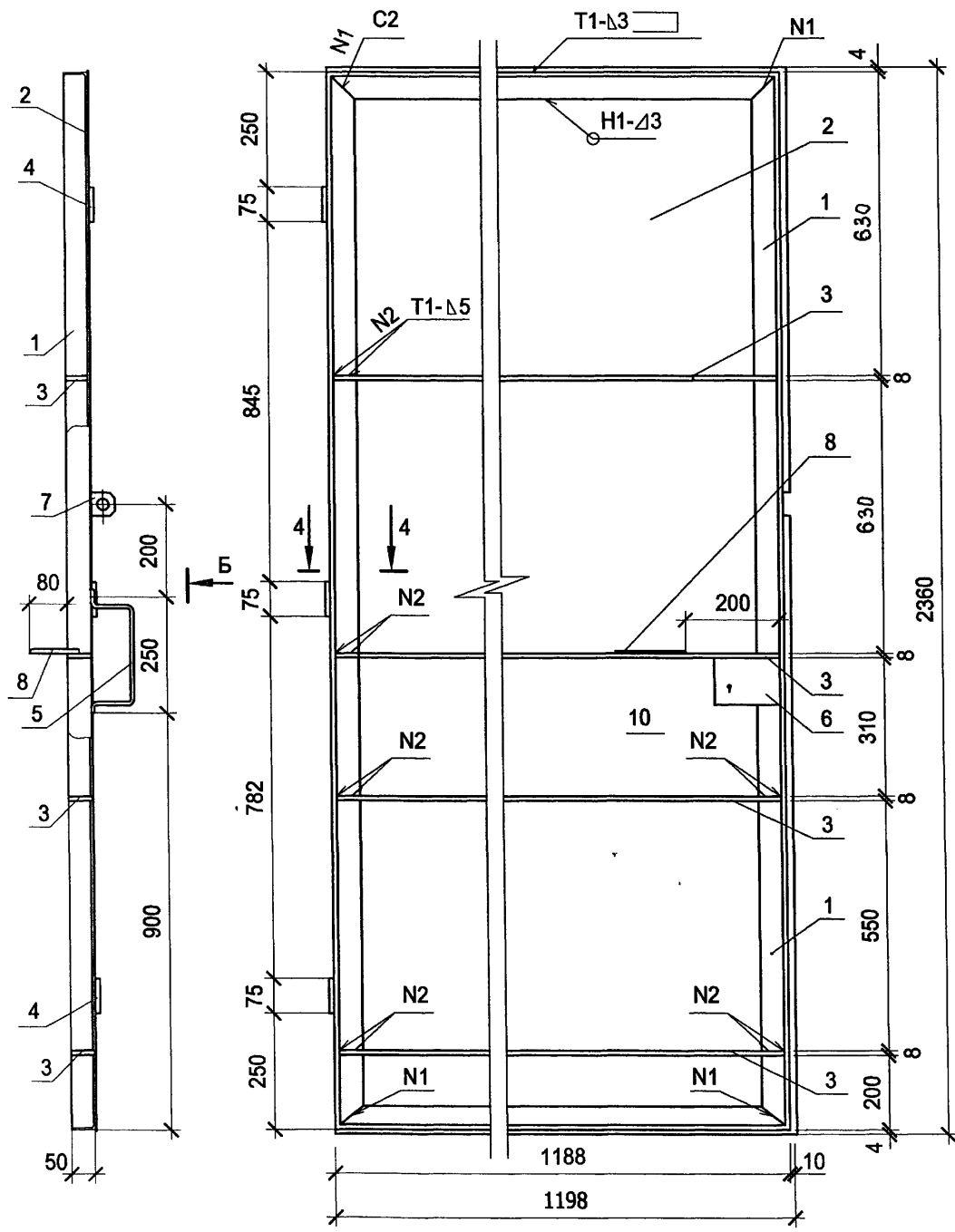
Привязан			
Инв. №			

Изм.	Кол.ч.	Лист	№ док.	Подпись	Дата

ТП 407-3-664.03 - АС.И-В1ПЛ

Лист
2

Типовой проект
407-3-664.03
Альбом 1



Привязан			
Инв. №			

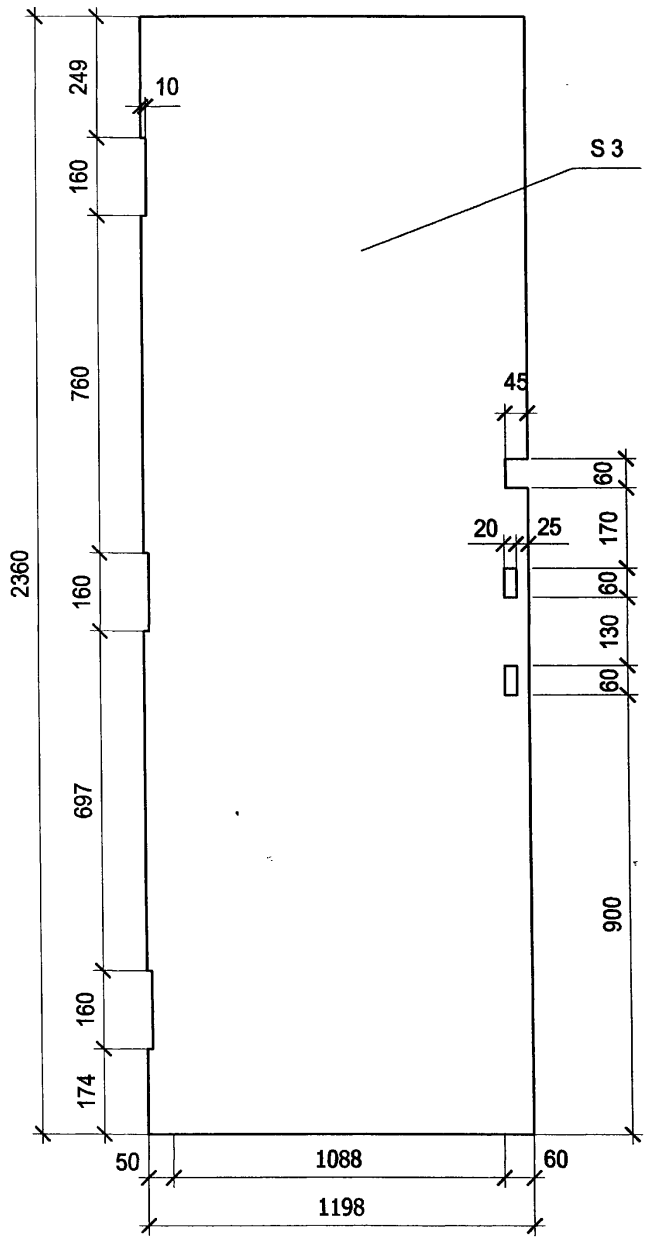
407-3-664.03 - АС.И - В1ПП						
Ворота В1. Полотно правое В1ПП				Стадия	Масса	Масштаб
				Р	112,0	1:10
				Лист 1	Листов 2	
				Проектный институт Гипрокоммуэнерго г. Иваново		

Инд. № подл.	Подпись и дата	Взам. инв. №

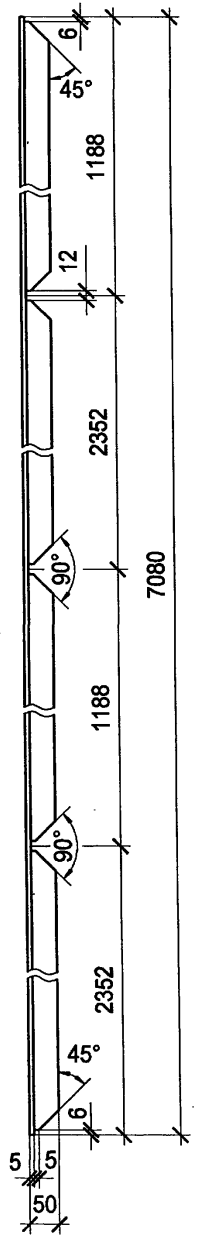
Изм.	Кол. уч.	Лист	№ док.	Подпись	Дата
ГИП				Осипов	
Нач. отд.				Осипов	
Зав. гр.				Бобков	
Исполн.				Глазкова	

Типовой проект
407-3-664.03
Альбом 1

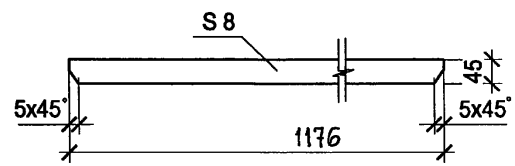
поз. 2



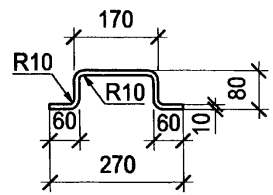
поз. 1



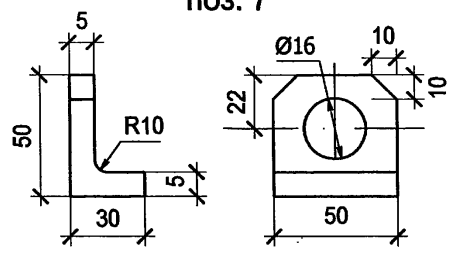
поз. 3



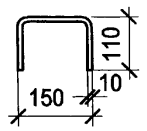
поз. 5



поз. 7



поз. 8



Поз.	Обозначение	Наименование	Кол.	Примеч.
Материалы				
1		Уголок 50x5 ГОСТ 8509-93 С245 ГОСТ 27772-88 l=7080	1	
2		Лист Б-ПН-3.0 ГОСТ 19904-90 С13 ГОСТ 16523-97 1198x2360	1	
3		Полоса 8x45-В-ГОСТ 103-76 С245 ГОСТ 27772-88 l=1176	4	
4		Труба 15x2,35 ГОСТ 3262-75 l=75	3	
5		Круг 10-В-ГОСТ 2590-88 С245 ГОСТ 27772-88 l=450	1	
6		Полоса 5x95-В-ГОСТ 103-76 С245 ГОСТ 27772-88 l=137	1	
7		Уголок 50x5 ГОСТ 8509-93 С245 ГОСТ 27772-88 l=50	1	
8		Круг 10-В-ГОСТ 2590-88 С245 ГОСТ 27772-88 l=370	1	

Инд. № подл.	Подпись и дата	Взам. инв. №

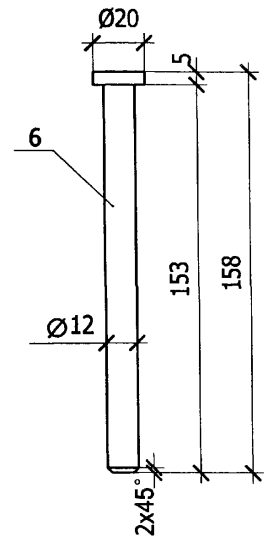
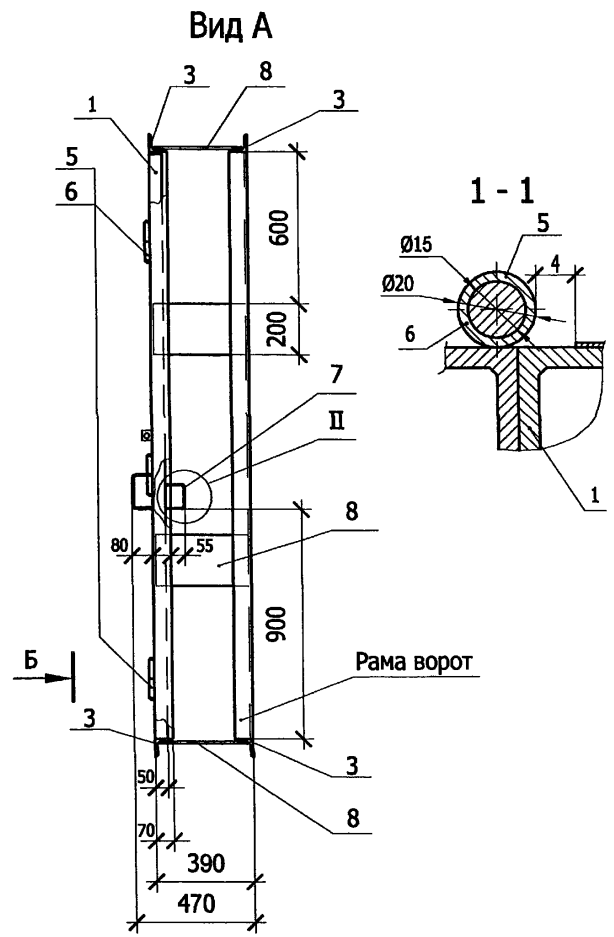
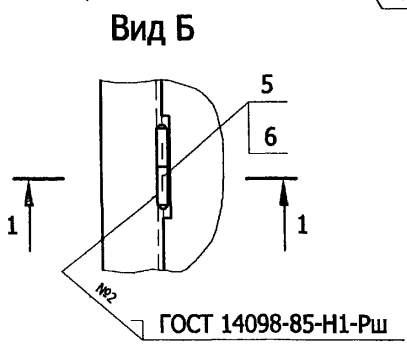
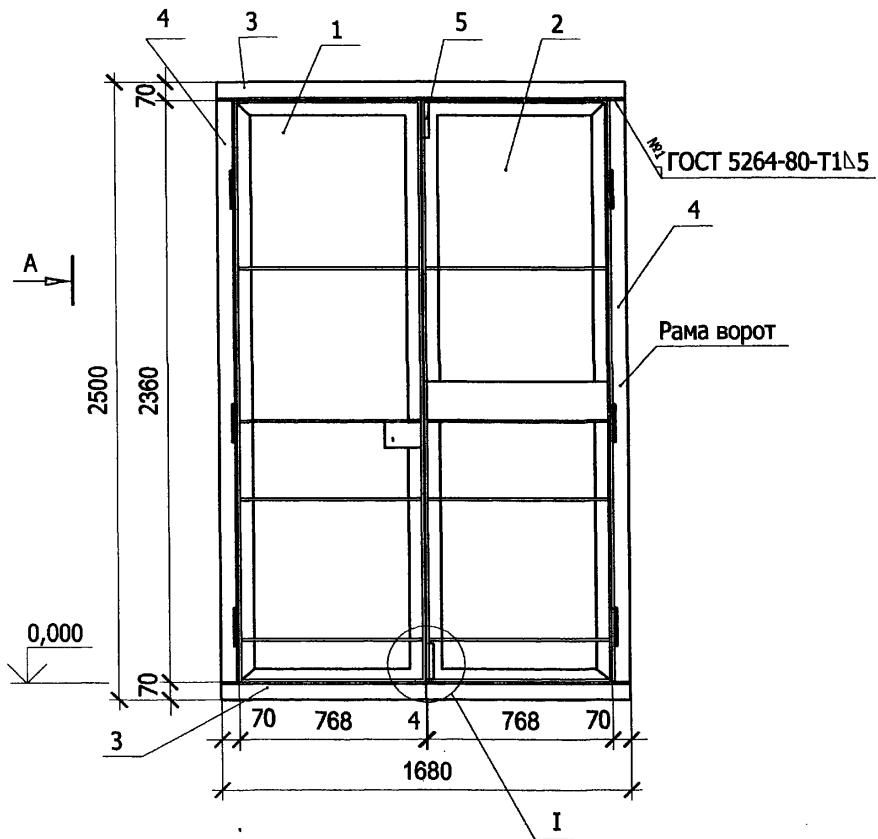
Привязан			
Инв. №			

Изм.	Кол.уч.	Лист	№ док.	Подпись	Дата

ТП 407-3-664.03 - АС.И-В1ПП

Лист
2

Типовой проект
407-3-664.03
Альбом 1

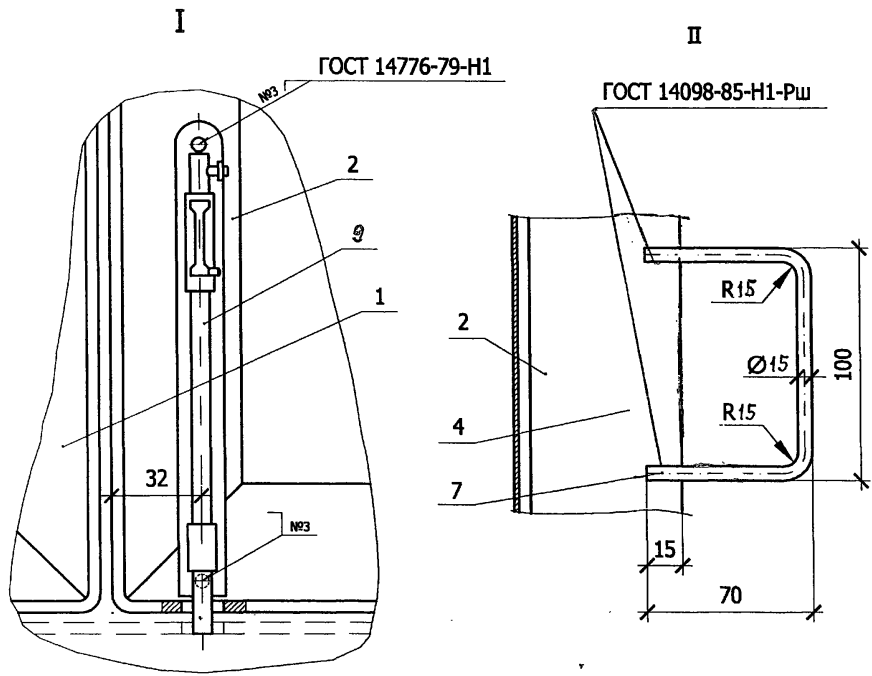


Привязан			
Инв. №			

ТП 407-3-664.03 - АС.И - В2									
Изм.	Кол. уч.	Лист	№ док.	Подпись	Дата	Ворота В2 Общий вид	Стадия	Масса	Масштаб
							Р	265,0	1:20
							Лист 1	Листов 2	
							Проектный институт Гипрокоммунэнерго г. Иваново		

Инв. № подл.	Подпись и дата	Взам. инв. №

Типовой проект
407-3-664.03
Альбом 1



Поз.	Обозначение	Наименование	Кол.	Примеч.
<u>Сборочные единицы</u>				
1	407-3-664.03-АС.И-В2ПП	Полотно правое В2ПП	1	
2	407-3-664.03-АС.И-В2ПЛ	Полотно левое В2ПЛ	1	
<u>Материалы</u>				
3		Уголок 70x5 ГОСТ 8509-93 С235 ГОСТ 27772-88		
		l = 1680	4	
4		Уголок 70x5 ГОСТ 8509-93 С235 ГОСТ 27772-88		
		l = 2360	4	
5		Труба 15x2,35 ГОСТ 3262-75		
		l = 75	8	
6		Круг 20-В ГОСТ 2590-88 С245 ГОСТ 27772-88	l = 158	6
7		Круг 15-В ГОСТ 2590-88 С245 ГОСТ 27772-88	l = 240	2
8		Полоса 8x200-В ГОСТ 103-76 С245 ГОСТ 27772-88	l = 375	6
<u>Прочие изделия</u>				
9		Щеколда ЖО-245 ГОСТ 5090-86	1	

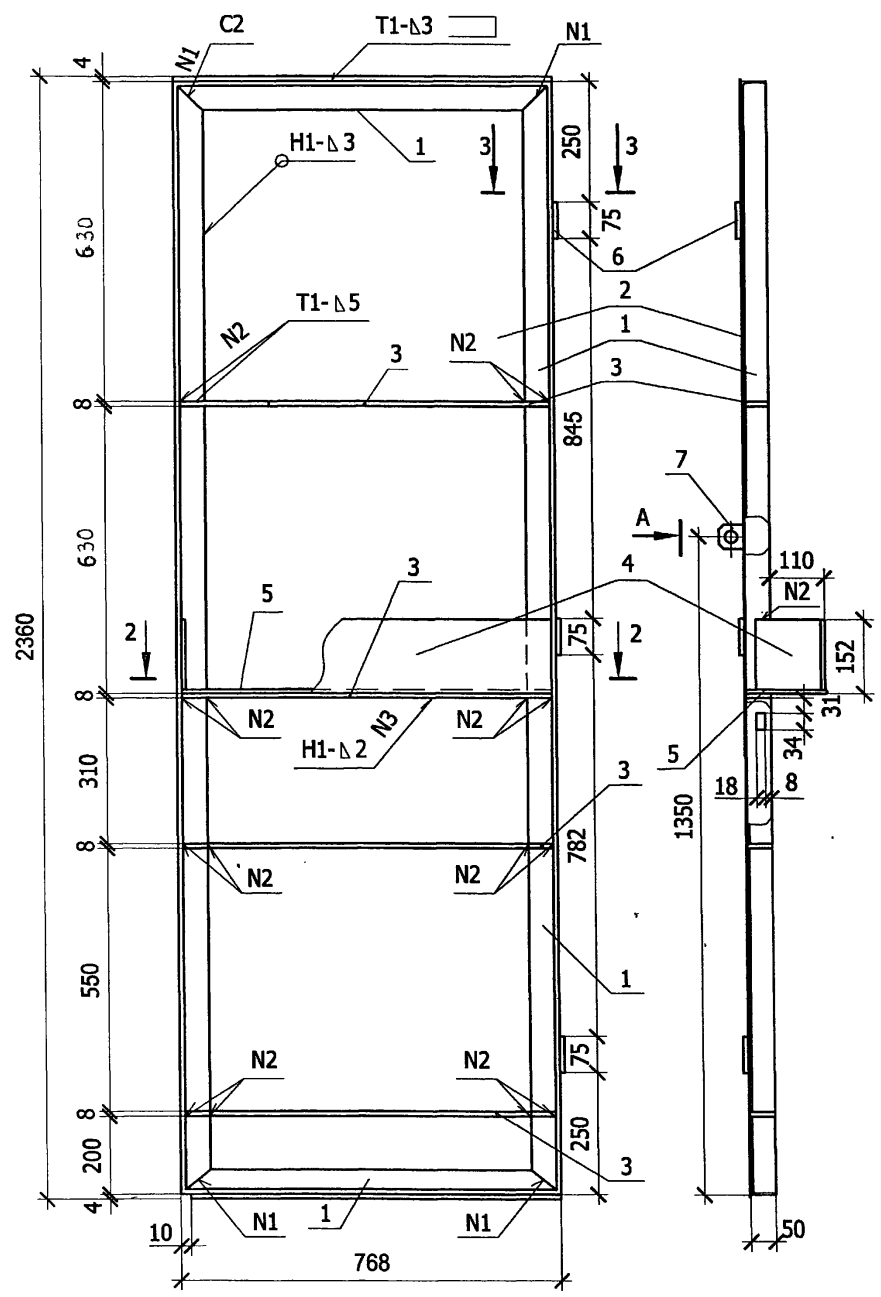
Инв. № подл.	Подпись и дата	Взам. инв. №

Привязан			
Инв. №			

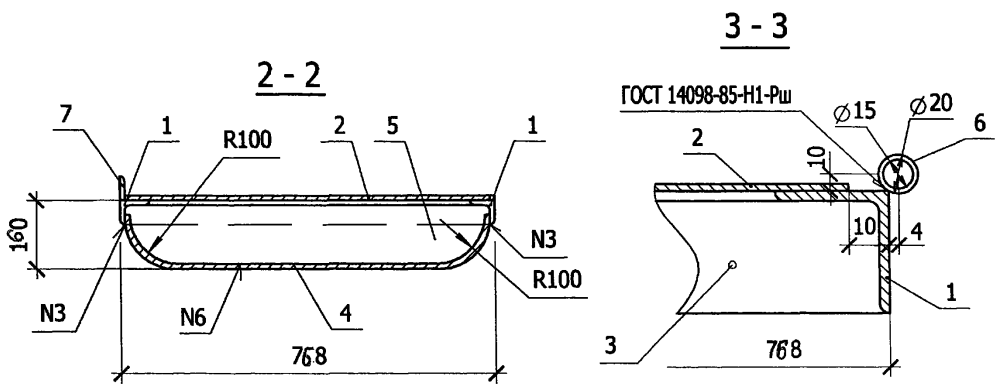
Изм.	Кол. уч.	Лист	№ док.	Подпись	Дата

ТП 407-3-664.03 - АС.И-В2

Типовой проект
407-3-664.03
Альбом 1



Поз.	Обозначение	Наименование	Кол.	Примеч.
Материалы				
1		Уголок 50x5 ГОСТ 8509-93 С245 ГОСТ 2772-88 l = 6260	1	
2		Лист Б-ПН-3.0 ГОСТ 19904-90 СЧ3 ГОСТ 16523-97 758x2360	1	
3		Полоса 8x45-В-ГОСТ 103-76 С245 ГОСТ 2772-88 l = 756	4	
4		Лист Б-ПН-2.0 ГОСТ 19904-90 СЧ3 ГОСТ 16523-97 150x975	1	
5		Лист Б-ПН-2.0 ГОСТ 19904-90 СЧ3 ГОСТ 16523-97 150x756	1	
6		Труба 15x2,35 ГОСТ 3262-75 l = 75	3	
7		Уголок 50x5 ГОСТ 8509-93 С245 ГОСТ 2772-88 l = 50	1	



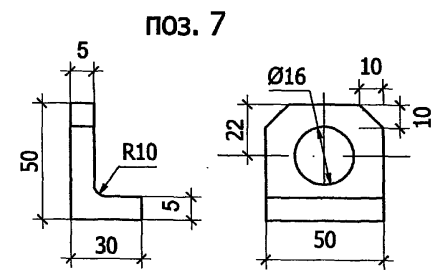
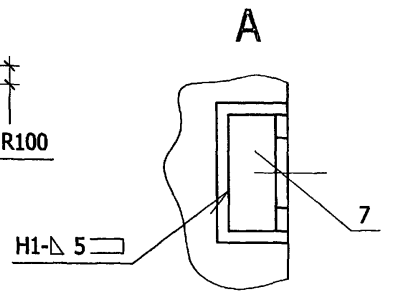
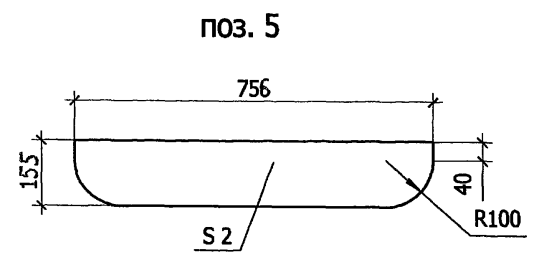
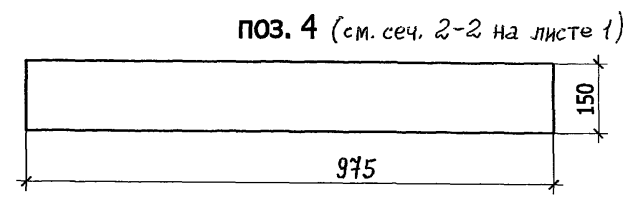
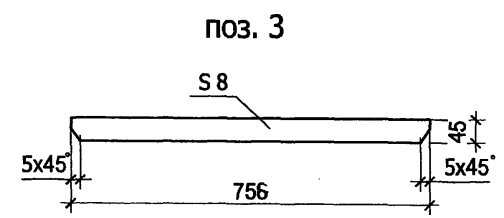
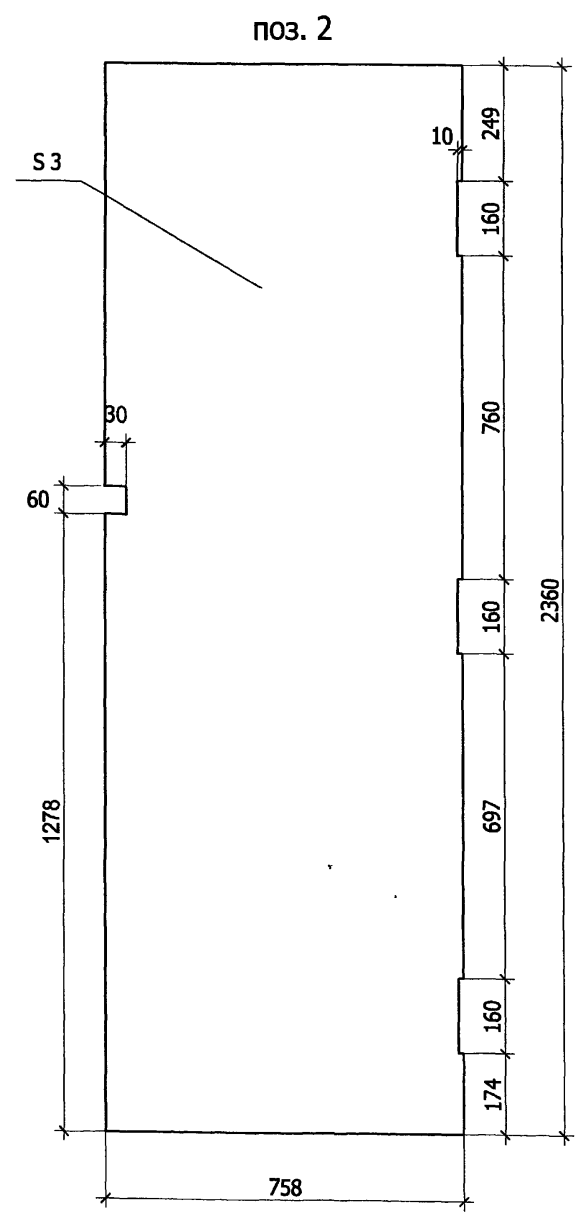
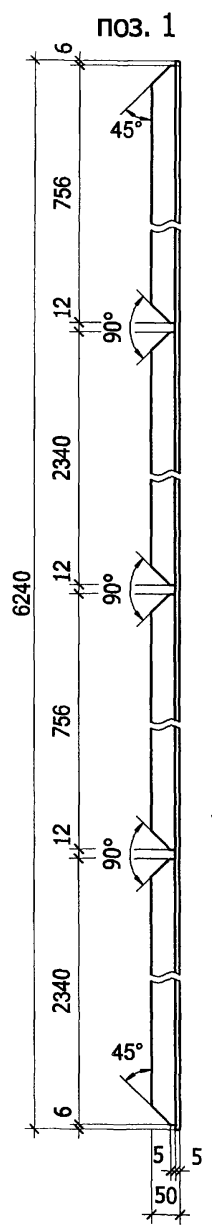
Инв. № подл.	Подпись и дата	Взам. инв. №

407-3-664.03 - АС.И - В2ПЛ					
Изм.	Кол. уч.	Лист	№ док.	Подпись	Дата
ГИП		Осипов		<i>Osipov</i>	
Нач. отд.		Осипов		<i>Osipov</i>	
Зав. гр.		Бобков		<i>Bobkov</i>	
Исполн.		Глазкова		<i>Glazkova</i>	
Ворота В2. Полотно левое В2ПЛ					
Стадия	Масса	Масштаб			
Р	80,0	1:10			
Лист 1		Листов 2			
Проектный институт Гипрокоммунэнерго г. Иваново					

Привязан	
Инв. №	

Типовой проект
407-3-664.03
Альбом 1

Инв. № подл.	Подпись и дата	Взам. инв. №



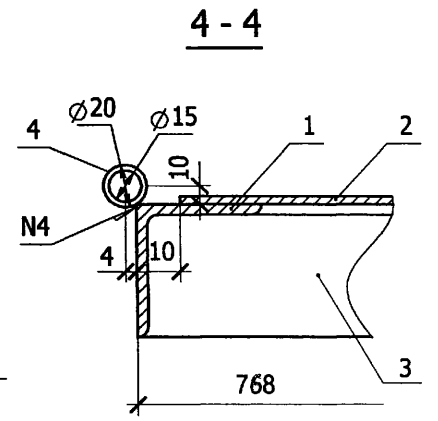
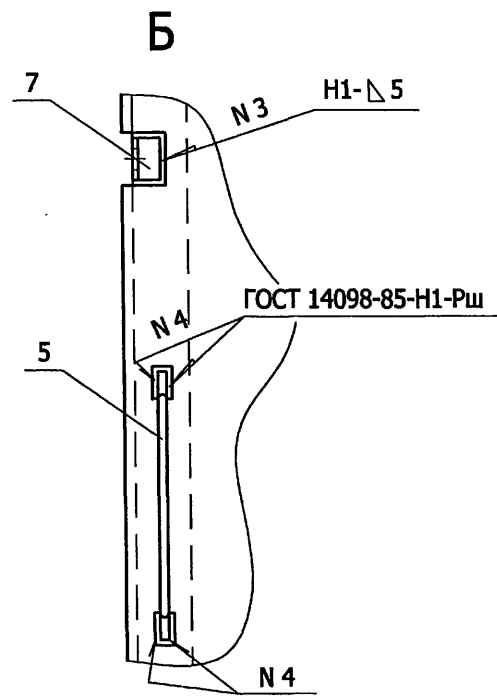
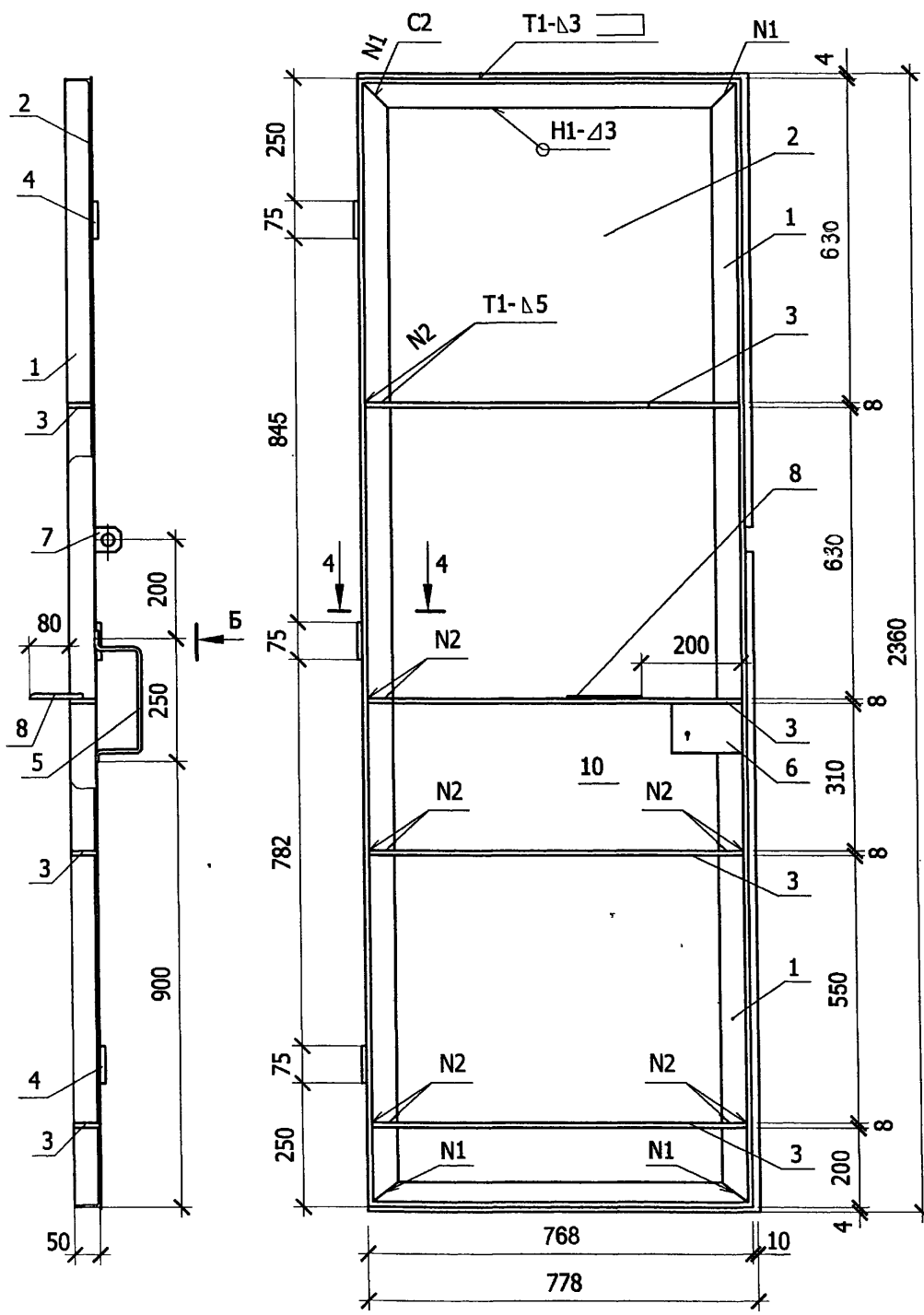
Привязан			
Инв. №			

Изм.	Колуч.	Лист	№ док.	Подпись	Дата

ТП 407-3-664.03 - АС.И-В2ПЛ

Лист
2

Типовой проект
407-3-664.03
Альбом 1

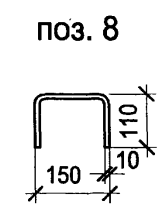
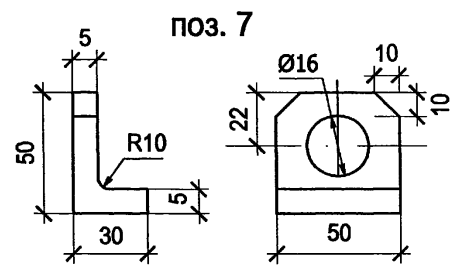
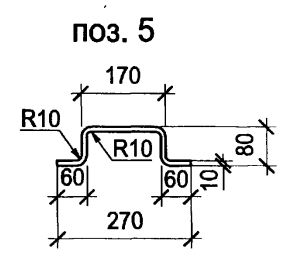
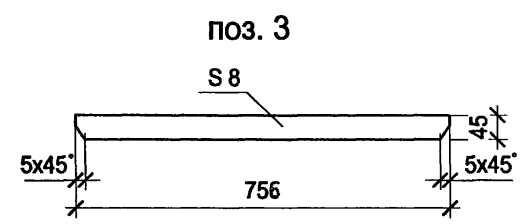
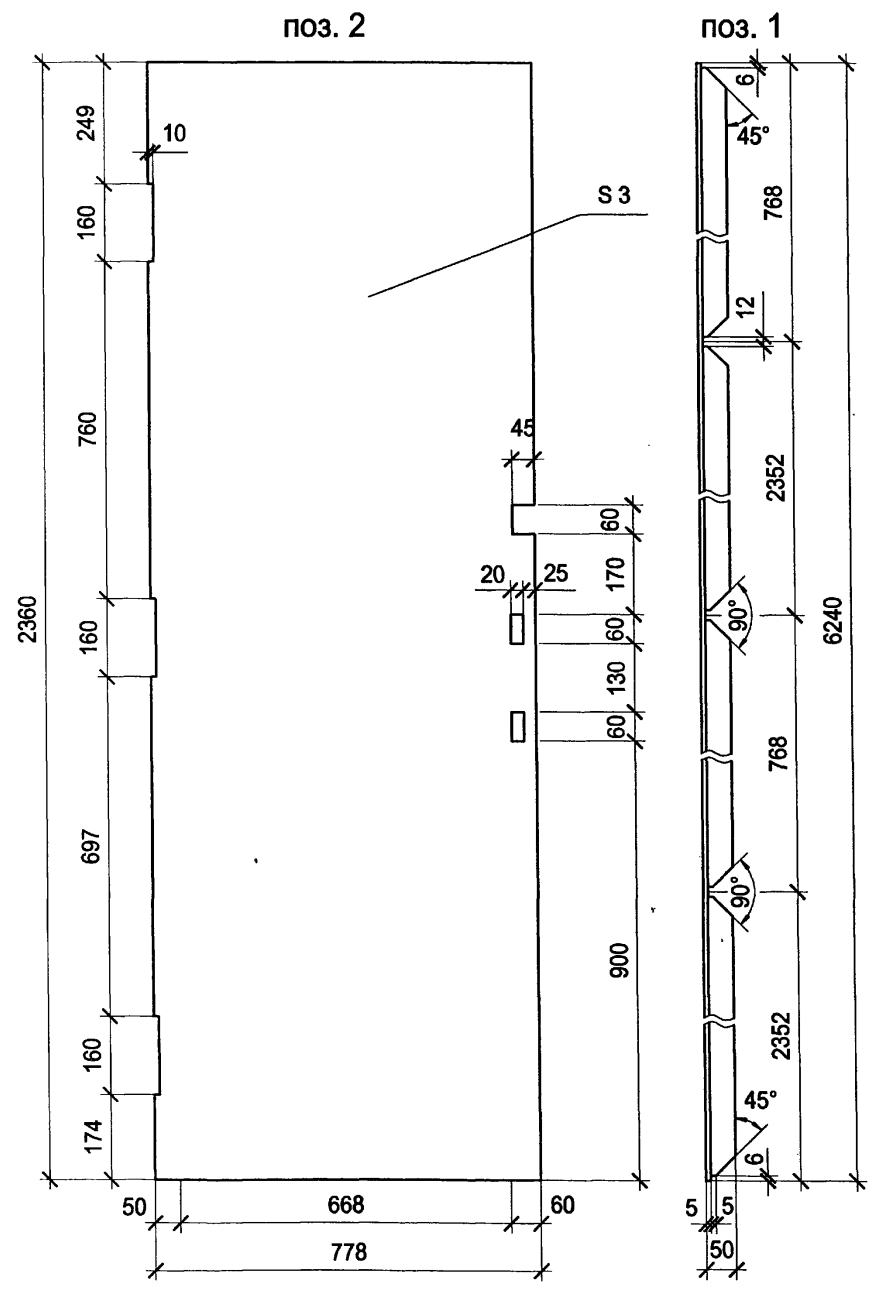


Привязан			
Инв. №			

407-3-664.03 - АС.И - В2ПП									
Ворота В2. Полотно правое В2ПП									
Изм.		Кол. уч.	Лист	№ док.	Подпись	Дата	Стадия	Масса	Масштаб
ГИП					Осипов		Р	77,0	1:10
Нач. отд.					Осипов				
Зав.гр.					Бобков		Лист 1	Листов 2	
Исполн.					Глазкова		Проектный институт Гипрокоммунэнерго г. Иваново		

Типовой проект
407-3 - 664.03
Альбом 1

Изм. № подл.	Подпись и дата	Взам.инв.№



Поз.	Обозначение	Наименование	Кол.	Примеч.
Материалы				
1		Уголок 50x5 ГОСТ 8509-93 С245 ГОСТ 27772-88 l=6240	1	
2		Лист Б-ПН-3.0 ГОСТ 19904-90 Ст3 ГОСТ 16523-97 778x2360	1	
3		Полоса 8x45-В-ГОСТ 103-76 С245 ГОСТ 27772-88 l=756	4	
4		Труба 15x2,35 ГОСТ 3262-75 l=75	3	
5		Круг 10-В-ГОСТ 2590-88 С245 ГОСТ 27772-88 l=450	1	
6		Полоса 5x95-В-ГОСТ 103-76 С245 ГОСТ 27772-88 l=137	1	
7		Уголок 50x5 ГОСТ 8509-93 С245 ГОСТ 27772-88 l=50	1	
8		Круг 10-В-ГОСТ 2590-88 С245 ГОСТ 27772-88 l=370	1	

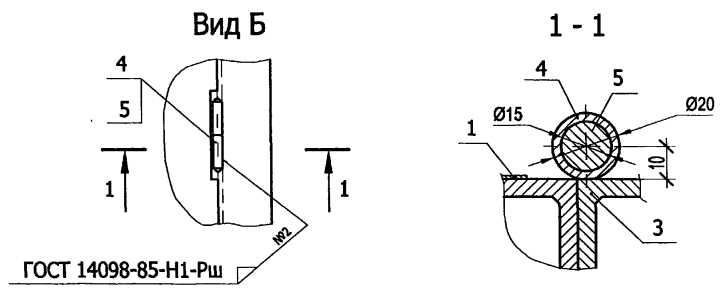
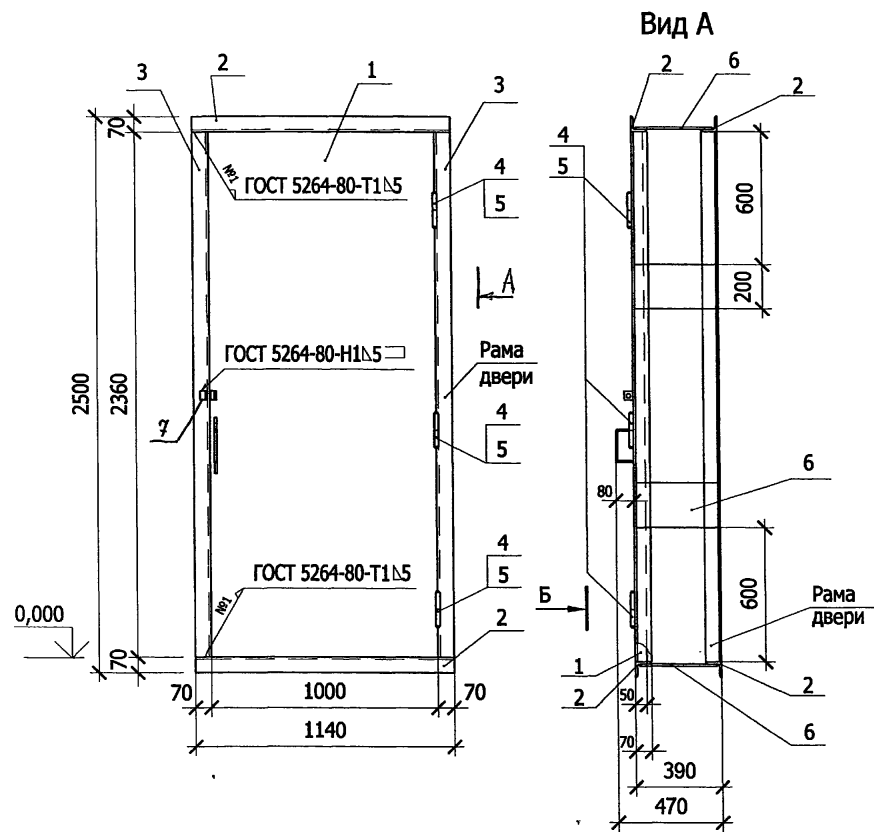
Привязан			
Инд. №			

Изм.	Коп.уч.	Лист	№ док.	Подпись	Дата

ТП 407-3-664.03 - АС.И-В2ПП

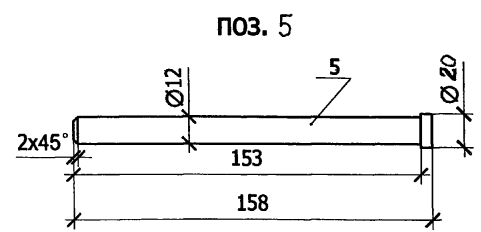
Лист
2

Типовой проект
407-3-664.03
Альбом 1



ГОСТ 14098-85-N1-Pш

Поз.	Обозначение	Наименование	Кол.	Примеч.
Сборочные единицы				
1	407-3-664.03-АС.И-Д1ПД	Дверное полотно Д1ПД	1	
Материалы				
2		Уголок 70x5 ГОСТ 8509-93 С235 ГОСТ 27772-88		
		l = 1140	4	
3		Уголок 70x5 ГОСТ 8509-93 С235 ГОСТ 27772-88		
		l = 2360	4	
4		Труба 15x2,35 ГОСТ 3262-75		
		l = 75	3	
5		Круг 20-В-ГОСТ 2590-88 С245 ГОСТ 27772-88	l = 158	3
6		Полоса 8x200-В-ГОСТ 103-76 С245 ГОСТ 27772-88	l = 375	6
7		Уголок 50x5 ГОСТ 8509-93 С245 ГОСТ 27772-88	L = 50	1



Инв. № подл.	Подпись и дата	Взам. инв. №
--------------	----------------	--------------

Привязан					
Изм.	Кол. уч.	Лист	№ док.	Подпись	Дата
				Осипов	
				Осипов	
				Бобков	
				Глазкова	
Инв. №					

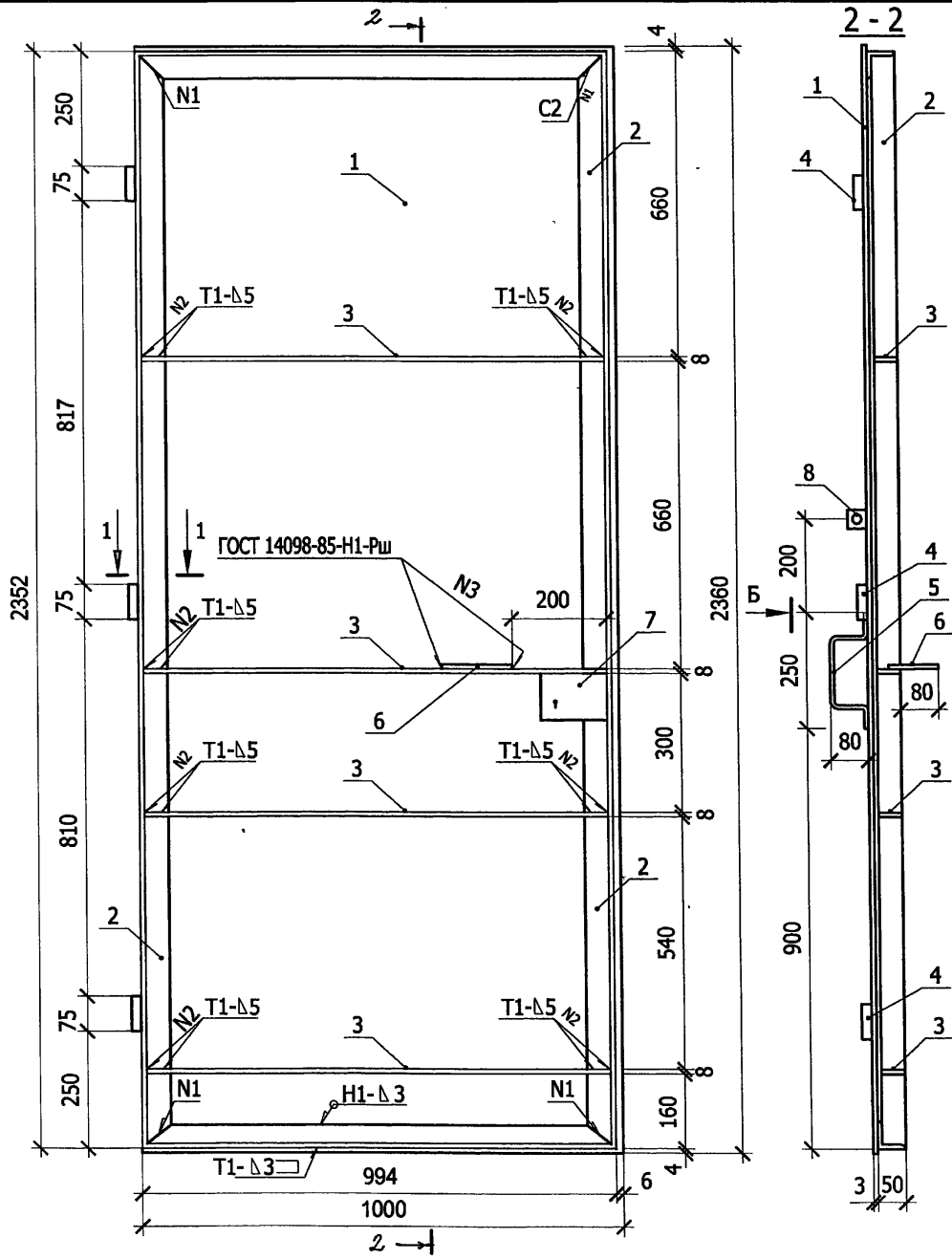
ТП 407-3-664.03 - АС.И - Д1

Дверной блок Д1.
Общий вид.

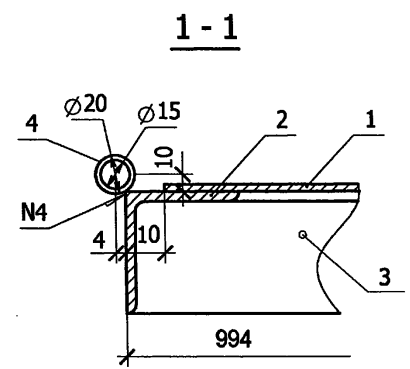
Стадия	Масса	Масштаб
Р	107,0	1:20
Лист	Листов 1	
Проектный институт Гипрокоммунэнерго г. Иваново		

формат А3

Типовой проект
407-3-664.03
Альбом 1



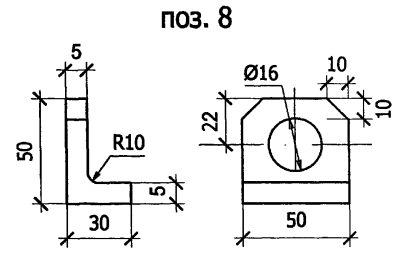
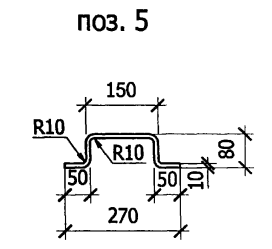
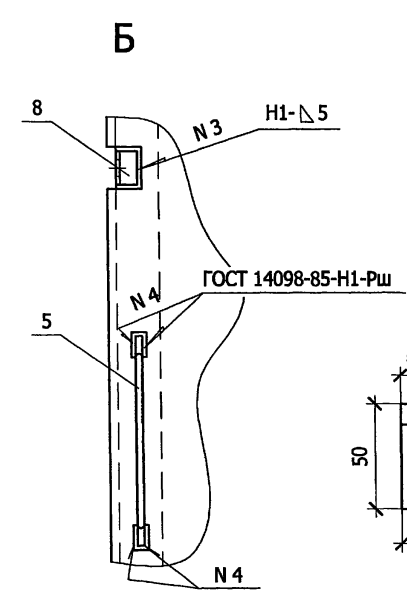
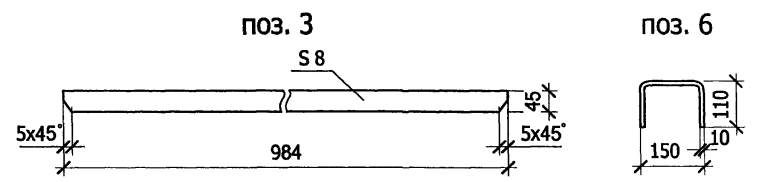
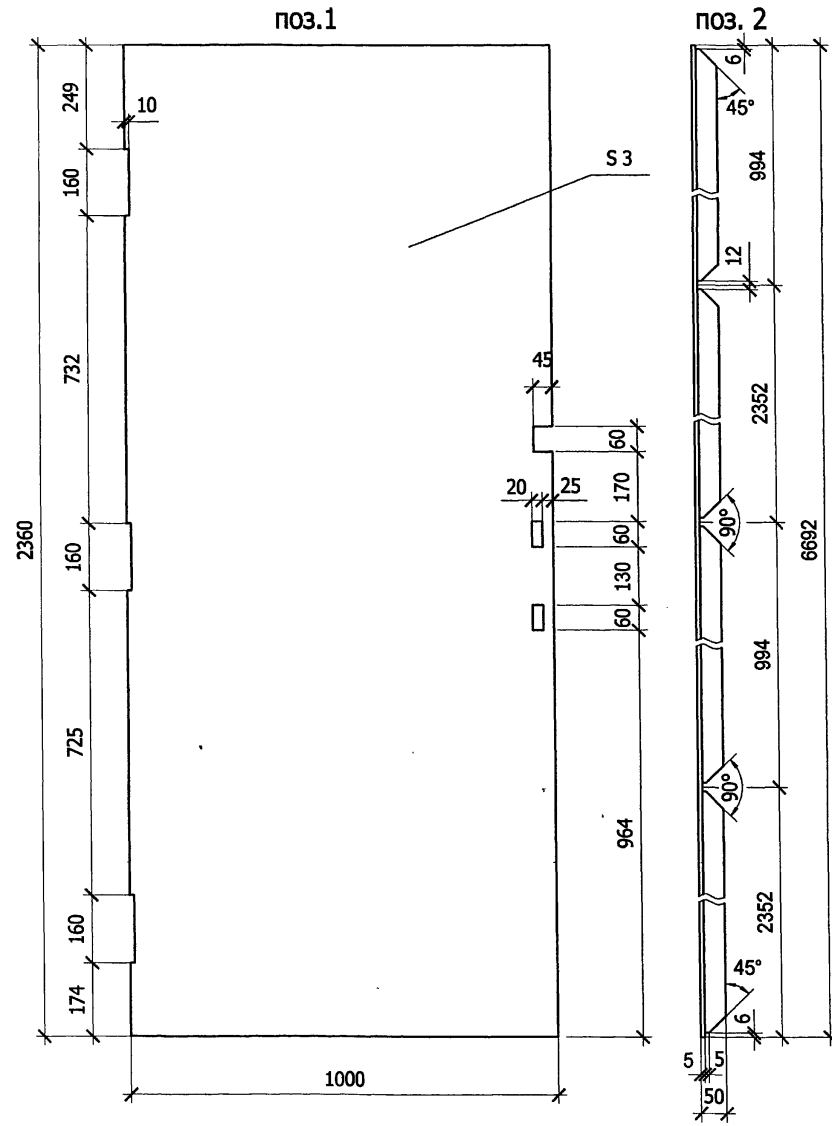
Поз.	Обозначение	Наименование	Кол.	Примеч.
Материалы				
1		Лист В-ПН-3.0 ГОСТ 19904-90 Ст3 ГОСТ 16523-97 2360x1000	1	
2		Уголок 50x5 ГОСТ 8509-93 С245 ГОСТ 27772-88 l = 6692	1	
3		Полоса 8x45-В ГОСТ 103-76 С245 ГОСТ 27772-88 l = 984	4	
4		Труба 15x2,35 ГОСТ 3262-75 l = 75	3	
5		Круг 10-В ГОСТ 2590-88 С245 ГОСТ 27772-88 l = 400	1	
6		Круг 10-В ГОСТ 2590-88 С245 ГОСТ 27772-88 l = 370	1	
7		Полоса 5x95-В ГОСТ 103-76 С245 ГОСТ 27772-88 l = 137	1	
8		Уголок 50x5 ГОСТ 8509-93 С245 ГОСТ 27772-88 l = 50	1	



Привязан			
Инв. №			

ТП 407-3-664.03 - АС.И-Д1ПД					
Изм.	Кол. уч.	Лист	№ док.	Подпись	Дата
ГИП		Осипов		<i>Osipov</i>	
Нач. отд.		Осипов		<i>Osipov</i>	
Зав. гр.		Бобков		<i>Bobkov</i>	
Исполн.		Глазкова		<i>Glazkova</i>	
Дверной блок Д1. Дверное полотно Д1ПД					
Стадия	Р	Масса	95,5	Масштаб	1:20
Лист 1		Листов 2			
Проектный институт Гипрокоммуэнерго г. Иваново					

Инв. № подл.	Подпись и дата	Взам. инв. №

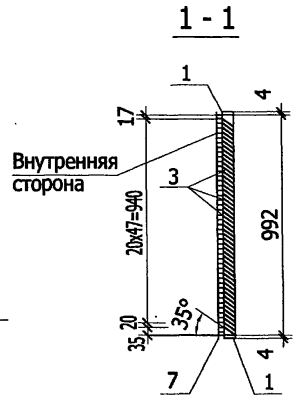
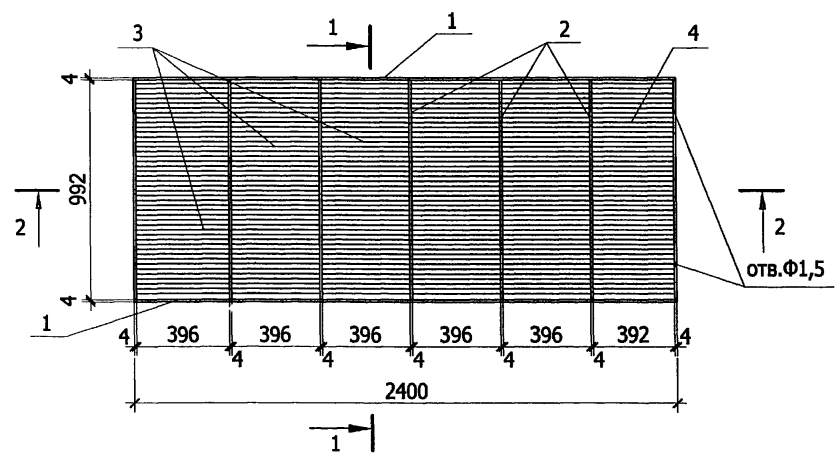


Привязан			
Инв. №			

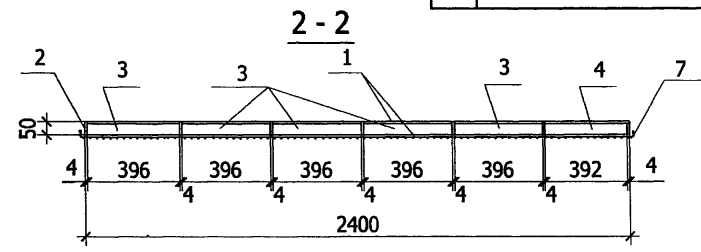
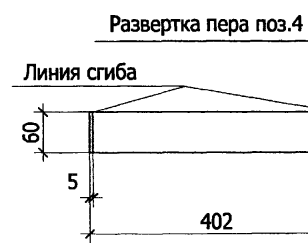
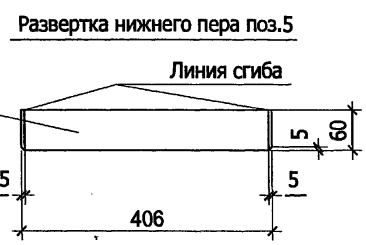
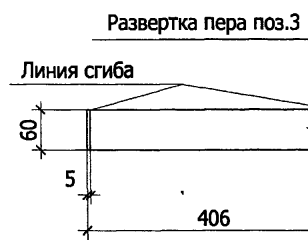
Изм.	Колуч.	Лист	№ док.	Подпись	Дата

ТП 407-3-664.03 - АС.И-Д1ПД

Типовой проект
407-3-664.03
Альбом 1



Поз.	Наименование	Кол.	Примеч.
<u>Документация</u>			
Технические условия			
Детали			
	Полоса 4x50 ГОСТ 103-76* В СтЗ км2 ГОСТ 535-88*		
1	L=2400	2	5,9
2	L=992	7	1,58
	Полоса 1,6x60 ГОСТ 103-76* В СтЗ км2 ГОСТ 535-88*		
3	L=406	235	0,3
4	L=402	47	0,3
5	L=406	5	0,3
6	L=402	1	0,3
7	Сетка Р-10-1.2 ГОСТ 5336-80* 2,4 м ²	1	4,4



Привязан		
Инв. №		

Изм.	Кол. уч.	Лист	№ док.	Подпись	Дата

ТП 407-3-664.03 - АС.И - ВЖ1			
Вентиляционная жалюзийная решетка ВЖ1	Стадия	Масса	Масштаб
	Р	104,0	1:5 1:20
Лист 19		Листов 1	
Проектный институт Гипрокоммуэнерго г. Иваново			