

УДК 677.511-762.444.669.3

Группа Г18

# ОТРАСЛЕВОЙ СТАНДАРТ

**КОЛЬЦА МЕДНО-АСБЕСТОВЫЕ  
УПЛОТНИТЕЛЬНЫЕ  
Конструкция и размеры**

**ОСТ 1 11460-74**

На 4 страницах

Взамен 1950А

ОКП 75 9610

Распоряжением Министерства от 24 мая 1974 г.

№ 087-16

срок введения установлен с 1 января 1975 г.

Несоблюдение стандарта преследуется по закону

**КОЛЬЦА МЕДНО-АСБЕСТОВЫЕ УПЛОТНИТЕЛЬНЫЕ ПО ОСТ 1 11460-74  
ВЗАИМОЗАМЕНЯЕМЫ С КОЛЬЦАМИ УПЛОТНЯЮЩИМИ МЕДНО-АСБЕС-  
ТОВЫМИ ПО НОРМАЛИ 1950А**

1. Настоящий стандарт распространяется на медно-асбестовые уплотнительные кольца, предназначенные для уплотнений соединений, работающих при температуре до 600°С.

Издание официальное

ГР 3392 от 19.06.74

Перепечатка воспрещена

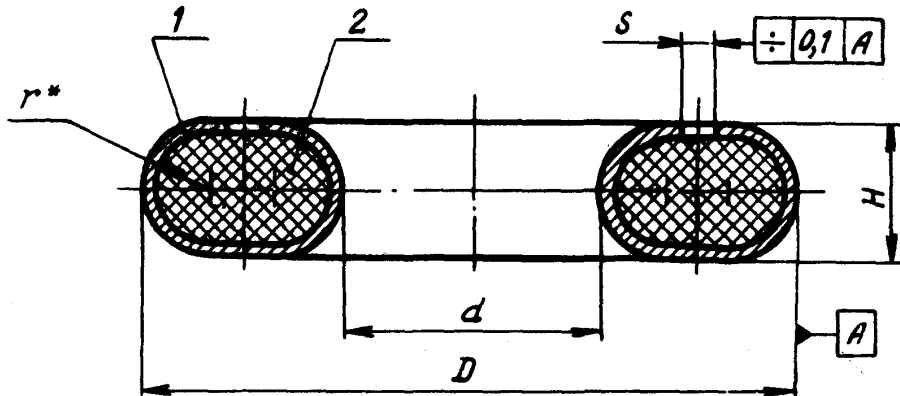
|      |       |
|------|-------|
| 1    | 2     |
| 6884 | 11620 |

Дат. изм.  
№ 238.

1827

Изм. № дубликата  
Изм. № подлинника

2. Конструкция, размеры и коды ОКП медно-асбестовых уплотнительных колец должны соответствовать указанным на чертеже и в таблице.



Размеры, мм

| Типо-<br>размер | Код ОКП         | Пред.откл. |        |        | r    | Масса<br>1000 шт.,<br>кг |
|-----------------|-----------------|------------|--------|--------|------|--------------------------|
|                 |                 | d          | D      | H      |      |                          |
|                 |                 | по H14     | по h14 | по h16 |      |                          |
| 1               | 75 9610 9001 03 | 4,2        | 10     | 2,0    | 1,00 | 0,3                      |
| 2               | 75 9610 9002 02 | 6,2        | 12     |        |      | 0,5                      |
| 3               | 75 9610 9003 01 | 8,2        | 14     |        |      | 0,6                      |
| 4               | 75 9610 9004 00 | 10,2       | 16     |        |      | 0,7                      |
| 5               | 75 9610 9005 10 | 12,2       | 18     | 2,5    | 1,25 | 1,0                      |
| 6               | 75 9610 9006 09 | 14,2       | 20     |        |      | 1,1                      |
| 7               | 75 9610 9007 08 | 16,2       | 22     |        |      | 1,2                      |
| 8               | 75 9610 9008 07 | 18,2       | 24     |        |      | 1,6                      |
| 9               | 75 9610 9009 06 | 20,2       | 26     |        |      | 2,0                      |
| 10              | 75 9610 9010 02 | 22,2       | 30     |        |      | 3,0                      |
| 11              | 75 9610 9011 01 | 24,2       | 32     | 2,5    |      |                          |
| 12              | 75 9610 9012 00 | 27,2       | 35     | 2,7    |      |                          |
| 13              | 75 9610 9013 10 | 30,2       | 38     | 2,9    |      |                          |
| 14              | 75 9610 9014 09 | 33,2       | 40     | 3,1    |      |                          |
| 15              | 75 9610 9015 08 | 36,2       | 43     | 3,3    |      |                          |
| 16              | 75 9610 9016 07 | 39,2       | 46     | 3,5    |      |                          |
| 17              | 75 9610 9017 06 | 42,3       | 49     | 4,9    |      |                          |
| 18              | 75 9610 9018 05 | 45,3       | 52     | 5,4    |      |                          |
| 19              | 75 9610 9019 04 | 48,3       | 55     | 5,9    |      |                          |

\*Размер для справок.

2

Лит.изм.

№ изв. 11620

1827

Изм. № дубликата

Изм. № подлинника

Размеры, мм

Продолжение

| Типо-размер | Код ОКП         | $d$        | $D$      | $H$      | $r$ | Масса<br>1000 шт.,<br>кг |
|-------------|-----------------|------------|----------|----------|-----|--------------------------|
|             |                 | Пред.откл. |          |          |     |                          |
|             |                 | по $H/4$   | по $h/4$ | по $h/6$ |     |                          |
| 20          | 75 9610 9020 00 | 52,3       | 60       |          | 3,5 | 6,7                      |
| 21          | 75 9610 9021 10 | 56,3       | 64       |          |     | 7,2                      |
| 22          | 75 9610 9022 09 | 60,4       | 68       |          |     | 7,6                      |
| 23          | 75 9610 9023 08 | 64,4       | 72       |          |     | 8,1                      |
| 24          | 75 9610 9024 07 | 68,4       | 77       |          |     | 10,3                     |
| 25          | 75 9610 9025 06 | 72,4       | 81       |          |     | 10,9                     |
| 26          | 75 9610 9026 05 | 76,4       | 86       |          |     | 11,4                     |
| 27          | 75 9610 9027 04 | 80,5       | 90       |          |     | 13,1                     |
| 28          | 75 9610 9028 03 | 85,5       | 95       |          |     | 13,8                     |
| 29          | 75 9610 9029 02 | 90,5       | 100      |          |     | 14,6                     |
| 30          | 75 9610 9030 09 | 95,5       | 105      |          |     | 15,3                     |
| 31          | 75 9610 9031 08 | 100,5      | 110      |          |     | 16,1                     |

3. Материал:

- поз. 1 - лента медная МЗ М НТ 0,2-0,3 ГОСТ 1173-77;
- поз. 2 - картон асбестовый по ГОСТ 2850-80 или шнуры асбестовые по ГОСТ 1779-83 и ГОСТ 26022-83.

4. На поверхности поз. 1 не должно быть рисок, вмятин, складок и разрывов.

5. Медная лента поз. 1 колец должна быть завальцована в стык. Допускаемый зазор  $S$  между кромками в стыке не должен быть более 0,5 мм.

6. Допуск круглости колец не должен быть более предельных отклонений на диаметры  $d$  и  $D$ .

7. Наименование и обозначение колец, товарный знак или предприятие-изготовитель и дату изготовления маркировать на бирке для партии деталей.

8. Клеймить окончательную приемку на бирке.

9. Медно-асбестовые кольца хранить в упакованном виде на стеллажах в сухих помещениях.

Наименование и обозначение медно-асбестового уплотнительного кольца типоразмера 20:

Кольцо 20-ОСТ 1 11460-74

|                   |      |   |        |
|-------------------|------|---|--------|
| Лит.изм.          | 1    | 2 | 1 1620 |
| № изв.            | 8864 |   |        |
| Изм. № дубликата  |      |   | 1827   |
| Изм. № подлинника |      |   |        |

ЛИСТ РЕГИСТРАЦИИ ИЗМЕНЕНИЙ

| Номер<br>высше-<br>шения | Номер листа (страницы) |                   |        |                      | Номер<br>доку-<br>мента | Подпись | Дата<br>внесе-<br>ния<br>взм. | Дата<br>введения<br>взм. |
|--------------------------|------------------------|-------------------|--------|----------------------|-------------------------|---------|-------------------------------|--------------------------|
|                          | высше-<br>шего         | высше-<br>ленного | нового | аннули-<br>рованного |                         |         |                               |                          |

Переиздан с учетом изменений № 1, 2.

|                      |      |
|----------------------|------|
| Изм. № документа     |      |
| Изм. № подразделения | 1827 |