

Открытое акционерное общество  
Специальное конструкторско-технологическое бюро  
башенного краностроения

(ОАО «СКТБ БК»)

РЕКОМЕНДАЦИИ ПО ПРОЕКТИРОВАНИЮ, ИЗГОТОВЛЕНИЮ И  
БЕЗОПАСНОЙ ЭКСПЛУАТАЦИИ ОПОРНЫХ КРЕПЛЕНИЙ  
БАШЕННЫХ КРАНОВ К СТРОИТЕЛЬНЫМ СООРУЖЕНИЯМ

РД 22-28-38-2008



Генеральный директор  
ОАО «СКТБ БК»


«  » \_\_\_\_\_ Р.М.Арутюнян  
2008 г.

Москва

Открытое акционерное общество «Специальное конструкторско-  
технологическое бюро башенного краностроения»  
(ОАО «СКТБ БК»)

СОГЛАСОВАНО

Начальник Управления государственного  
строительного надзора Ростехнадзора

  
В.С.Котельников  
« 11 » 07 2007г

СОГЛАСОВАНО

Руководитель Московского меж-  
регионального территориального  
управления технологического и  
эксплуатационного надзора Ростех-  
надзора

  
Ю.В.Артюх  
2007г.  


РЕКОМЕНДАЦИИ ПО ПРОЕКТИРОВАНИЮ, ИЗГОТОВЛЕНИЮ И  
БЕЗОПАСНОЙ ЭКСПЛУАТАЦИИ ОПОРНЫХ КРЕПЛЕНИЙ  
БАШЕННЫХ КРАНОВ К СТРОИТЕЛЬНЫМ СООРУЖЕНИЯМ

РД 22-28-38-2007

УТВЕРЖДАЮ

Генеральный директор

ОАО «СКТБ БК»  
  
П.М.Арутюнян  
2007г.



Предисловие

1. Разработан и утвержден ОАО «Специальным конструкторско-технологическим бюро башенного краностроения (ОАО «СКТБ БК») – головной организацией по краностроению  
129301, г.Москва, ул.Касаткина, 11  
т/ф 683-41-83
- 2.Разработчики Гехт А.Х., Жуков В.Г., Инденбаум А.И., Колпаков В.П., Котельников В.С., Леонов П.А., Поляков Л.Н., Прикащиков Р.Г., Степанов Б.М.
3. Введен в действие: с 01.10.2007
4. Взамен: Разработан впервые

Документ действителен при наличии подлинного оттиска печати, подписи руководителя – разработчика РД 22-28-38-2007 и номера учетного экземпляра.

Настоящий документ не может быть полностью или частично воспроизведен, тиражирован и распространен в качестве официального издания без разрешения СКТБ БК.

## Содержание

1. Область применения .....	1
2. Термины и определения, использованные в настоящих Рекомендациях.....	1
3. Проектирование.....	2
4. Изготовление.....	3
5. Эксплуатация.....	4
Приложения	
1. Перечень нормативных документов, использованных в настоящих Рекомендациях.....	6
2. Рекомендации по разработке задания (заявки) на проектирование опорных креплений башенных кранов к строительным сооружениям.....	7
3. Форма и содержание паспорта на опорное крепление.....	9
4. Рекомендации по разработке программы и методики контрольных испытаний опорного крепления башенного крана.....	20

## Руководящий нормативный документ

Рекомендации по проектированию, изготовлению и безопасной эксплуатации опорных креплений башенных кранов к строительным сооружениям	РД 22-28-38-2007 Разработан впервые
---	--

Дата введения: 01.10.2007

## 1. ОБЛАСТЬ ПРИМЕНЕНИЯ

1.1. Настоящие Рекомендации предназначены для организаций и индивидуальных предпринимателей, занимающихся проектированием, изготовлением или эксплуатацией опорных креплений башенных кранов к строительным сооружениям.

1.2. Рекомендации определяют требования к проектированию, изготовлению и эксплуатации опорных креплений башенных кранов к строительным сооружениям.

## 2. ТЕРМИНЫ И ОПРЕДЕЛЕНИЯ, ИСПОЛЬЗУЕМЫЕ В НАСТОЯЩИХ РЕКОМЕНДАЦИЯХ

Опорное крепление башенного крана – система горизонтальных опор, удерживающая башню крана в вертикальном положении и передающая нагрузки от крана на сооружение.

Опора горизонтальная – система связей, соединяющих башню крана со строительным сооружением на определенной высоте башни и передающих нагрузку от крана на сооружение.

Связь - металлическая стержневая конструкция, входящая в горизонтальную опору, состоящая из одного или нескольких звеньев.

Контрольные испытания – испытания опорного крепления башенного крана, выполняемые при установке первой горизонтальной опоры на строительном сооружении с целью решения вопроса о возможности использования этого опорного крепления.

### 3. ПРОЕКТИРОВАНИЕ

3.1. Проектирование опорного крепления башенного крана выполняется головными организациями по краностроению или специализированными организациями по башенным кранам. Руководители и специалисты данных организаций должны быть аттестованы по вопросам промышленной безопасности и на знание настоящих Рекомендаций.

3.2. При разработке проектов опорных креплений соблюдаются установленные нормативные и технические требования к конструкциям башенных кранов и строительным сооружениям.

3.3. Проект на изготовление опорного крепления включает:

а) техническое задание (заявку), рекомендации по разработке которого приведены в приложении № 2;

б) комплект чертежей, расчеты, паспорт с разделом по эксплуатации и монтажу опорного крепления (форма паспорта приведена в приложении №3);

в) рабочую программу и методику испытания опорного крепления, рекомендации по разработке к которым приведены в приложении №4;

г) заключение экспертизы промышленной безопасности проекта, выполненной экспертной организацией, имеющей лицензию Ростехнадзора, и заключение экспертизы промышленной безопасности башенного крана (при необходимости).

Индивидуальный рабочий проект вновь создаваемого опорного крепления может быть разработан на основе существующего проекта опорного крепления – базового проекта, который используется в эксплуатации. В том случае, если геометрическая схема нового опорного крепления не отличается от схемы существующего, а расчетные нагрузки на горизонтальные опоры не выше нагрузок на горизонтальные опоры базового, экспертиза промышленной безопасности может не проводиться. При этом индивидуальный рабочий проект вновь создаваемого опорного крепления согласовывается с разработчиком базового проекта опорного крепления или должен быть представлен комплект документов, предусмотренный в подпунктах а), б), в), г) пункта 3.3. настоящих Рекомендаций.

3.4. Проекты опорного крепления во всех случаях согласовываются с организацией-проектировщиком сооружения в части расположения мест крепления горизонтальных опор и возникающих при этом нагрузок на сооружение.

Программа и методика испытаний опорного крепления базового проекта согласовывается с территориальными органами Ростехнадзора.

#### 4. ИЗГОТОВЛЕНИЕ

4.1. Изготовление опорного крепления выполняется предприятиями, получившими разрешение на применение, выданное территориальными органами Ростехнадзора. Выдача разрешений на применение осуществляется в соответствии с РД 03-485-02.

4.2. Опорные крепления изготавливаются в соответствии с проектом, действующими нормативными материалами и техническими требованиями к конструкциям башенных кранов.

4.3. Применяемые стали и сварочные материалы выбираются в соответствии с указаниями ПБ 10-382-00 и РД 22-16-2005.

4.4. Предельные отклонения от заданной геометрической формы и размеров горизонтальных опор и связей опорного крепления должны соответствовать предельным отклонениям, установленным для металлоконструкций башенных кранов по ГОСТ 13556-91 и табл.4, 5 РД 22-207-88.

4.5. Раскрой металла, его механическая обработка и покрытия выполняются в соответствии с требованиями п.4.1 РД 22-207-88.

4.6. Сварные соединения выполняются с учетом требований ПБ 10-382-00 и РД 22-207-88. Размеры и допуски при обработке кромок под сварку должны отвечать п.4.1.11 РД 22-207-88. Сварные швы проверяются в соответствии с п.3.5 ПБ 10-382-00 методами неразрушающего контроля. Не допускаются дефекты, указанные в п.3.5.6 и 3.5.7 ПБ 10-382-00. Сварочные работы должны выполняться сварщиками, аттестованными в установленном порядке.

4.7. Геометрические размеры изготовленных опорных креплений контролируются с использованием средств и методов в соответствии с п.4.3.2.10 ГОСТ 13556-91 и в п.9 РД 22-28-36-01.

4.8. Каждое изготовленное опорное крепление подвергается приемосдаточным испытаниям службой контроля продукции предприятия-изготовителя по разработанной им программе. По результатам испытаний оформляется паспорт опорного крепления.

4.9. При повторном использовании горизонтальных опор и связей, бывших в употреблении, их применение в новом опорном креплении отражается в технической документации. При этом они обследуются, при необходимости производится ремонт и составляется акт с оценкой их состояния. Повторное применение горизонтальных опор и связей отражается в паспорте на опорное крепление.

4.10. Элементы опорных креплений маркируются в соответствии с проектом. Маркировка может быть нанесена несмываемой краской. Сохранность маркировки должна обеспечиваться в течение срока эксплуатации крепления.

## 5. ЭКСПЛУАТАЦИЯ

5.1. Монтаж и демонтаж опорного крепления выполняется с соблюдением требований, указанных в паспорте и в соответствии с проектом производства работ (ППР).

5.2. После установки первой горизонтальной опоры, соединяющей башенный кран со строительным сооружением, опорное крепление подвергается контрольным испытаниям в соответствии с программой и методикой. Испытания осуществляются комиссией, в которую входят представители организации-разработчика опорного крепления, организации, эксплуатирующей кран, организации-производителя работ на строящемся объекте.

Работа комиссии оформляется актом, где указывается, что опорное крепление смонтировано и установлено в соответствии с проектом и паспортом и выдержало испытания, а нагрузки, действующие на возводимое сооружение от крана, соответствуют расчетной прочности сооружения. Акт прикладывается к паспорту крепления. При этом, если в опорном креплении используются горизонтальные опоры, существенно отличающиеся по конструкции от испытанной, комиссия может принять решение о необходимости проведения повторных контрольных испытаний при установке этих опор. Пуск в работу крана после монтажа, установки первой и каждой следующей горизонтальной опоры



осуществляется государственным инспектором территориального органа Ростехнадзора с учетом требований настоящих рекомендаций. Вызов инспектора для пуска осуществляется владельцем крана в установленном порядке.

5.3. После установки других горизонтальных опор крепления, аналогичных по конструкции первой опоре, кран подвергается контролю и испытаниям в соответствии с инструкцией по монтажу завода изготовителя. В том случае, если контроль и испытания крана после установки горизонтальных опор крепления инструкцией по монтажу не предусмотрены, он подвергается контролю и испытаниям в объеме частичного технического освидетельствования с проведением динамических испытаний номинальными грузами.

5.4. В процессе эксплуатации крановщиком и ИТР, ответственным за содержание крана в исправном состоянии, согласно паспорта крана осуществляется контроль за состоянием опорного крепления в соответствии с требованиями, указанными в паспорте. При этом обязательному контролю подвергаются состояние болтовых соединений и сварных швов. Ослабление болтовых соединений, наличие смещений и зазоров выше установленных значений, а так же трещин в сварных швах и элементах опорного крепления не допускается.

Состояние сооружения в местах присоединения горизонтальных опор контролируется согласно паспорту крана, но не реже чем через каждые десять дней крановщиком и ИТР, ответственным за содержание крана в исправном состоянии, с записью результатов осмотра в вахтенный журнал крановщика. Наличие трещин в конструкциях сооружения не допускается.

5.5. При обнаружении дефектов в конструкциях опорного крепления или сооружении эксплуатация крана прекращается. Дефекты незамедлительно устраняются. При этом ремонт выполняется в соответствии с ПБ 10-382-00 и РД 22-322-02 с демонтажом и заменой дефектного узла конструкции либо на смонтированной опоре по специальному проекту. Во всех случаях сварные швы при ремонте должны контролироваться методами неразрушающего контроля.

В процессе ремонтных работ особое внимание должно быть обращено на безопасность крана и сооружения.

Сведения о выполненном ремонте отражаются в акте, в т.ч. данные о примененном материале с указанием сертификата.

## ПРИЛОЖЕНИЕ 1

ПЕРЕЧЕНЬ ДОКУМЕНТОВ, ИСПОЛЬЗОВАННЫХ В  
НАСТОЯЩИХ РЕКОМЕНДАЦИЯХ

- |                    |   |
|--------------------|---|
| 1. ГОСТ 13556-91   | Краны башенные строительные. Общие технические условия.   |
| 2. ГОСТ 15150-69   | Машины, приборы и другие технические изделия. Исполнения для различных климатических районов. Категории, условия эксплуатации, хранения и транспортирования в части воздействия климатических факторов внешней среды. |
| 3 ПБ 10-382-00     | Правила устройства и безопасной эксплуатации грузоподъемных кранов.   |
| 4. ПОТ РМ-012-2000 | Межотраслевые правила по охране труда при работе на высоте.   |
| 5. ПОТ РМ-016-2001 | Межотраслевые правила по охране труда (правила безопасности) при эксплуатации электроустановок.   |
| 6. РД 03-485-02    | Положение о порядке выдачи разрешений на применение технических устройств на опасных производственных объектах  |
| 7. РД 10-525-03    | Рекомендации по проведению испытаний грузоподъемных машин.  |
| 8. РД 22-16-2005   | Машины грузоподъемные. Выбор материалов для изготовления, ремонта и реконструкции сварных стальных конструкций.   |
| 9. РД 22-207-88    | Машины грузоподъемные. Общие требования и нормы на изготовление.  |
| 10. РД 22-322-02   | Краны грузоподъемные. Технические условия на капитальный, полнокомплектный и капитально-восстановительный ремонты.  |
| 11. РД 22-28-36-01 | Краны грузоподъемные Типовые программы и методики испытаний.  |
| 12. РД 22-28-37-02 | Требования к организации и проведению работ по монтажу (демонтажу) грузоподъемных кранов.   |
| 13. СНиП 12-03-99  | Безопасность труда в строительстве ч.1. Общие требования.   |
| 14. ИТОс 22-01-01  | Инструкция по проведению технического освидетельствования крана.  |
| 15. РД 11-06-2007  | Методические рекомендации о порядке разработки проектов производства работ грузоподъемными машинами и технологических карт погрузочно-разгрузочных работ.   |

## ПРИЛОЖЕНИЕ 2

РЕКОМЕНДАЦИИ ПО РАЗРАБОТКЕ ТЕХНИЧЕСКОГО ЗАДАНИЯ (ЗАЯВКИ) НА  
ПРОЕКТИРОВАНИЕ ОПОРНЫХ КРЕПЛЕНИЙ БАШЕННЫХ КРАНОВ К  
СТРОИТЕЛЬНЫМ СООРУЖЕНИЯМ

Техническое задание содержит следующие данные:

- а) марку крана;
- б) адрес объекта;
- в) условия климатического исполнения;
- г) раздел проекта производства работ (ППР), относящийся к установке башенного крана к строительному сооружению и креплению его по мере возведения сооружения;
- д) план типового этажа, если все этажи одинаковые (или план всех отличающихся этажей, где согласно ППР должны устанавливаться опоры крепления);
- е) вертикальный разрез здания со стороны башенного крана;
- ж) для стационарного приставного крана, установленного на фундаменте, исполнительные размеры фундамента крана относительно строительного сооружения в плане и отметке верха фундамента под кран относительно нулевой отметки сооружения;
- з) для крана на рельсовом ходу фактические координаты рельсового пути относительно здания и фактическая отметка головки рельса относительно нулевой отметки возводимого сооружения и место установки крана в приставном исполнении;
- и) возможность повторного использования ранее применявшихся горизонтальных опор и связей;
- к) нагрузки на опорное крепление от крана для рабочего и нерабочего состояния;
- л) требования к местам присоединения горизонтальных опор к башне крана и к сооружению, требования к доступу к местам присоединений горизонтальных опор с соответствующими чертежами (эскизами);

м) в случае необходимости использования опорного крепления для установки переходных приспособлений (мостиков) должны быть указаны параметры каждого приспособления: высота расположения, длина, ширина, высота ограждений, предельная нагрузка на приспособление (мостик);

н) требования к транспортировке, максимальная масса и предполагаемые размеры перевозимых узлов опорного крепления;

о) данные по монтажу и демонтажу опорного крепления, включающие:

- схему монтажа и демонтажа, разработанную с учетом специфики сооружения и места установки крана;

- последовательность выполнения операций монтажа и демонтажа опорного крепления;

- механизмы и приспособления для проведения монтажа и демонтажа, в т.ч. подъемные механизмы, установленные на кране, а так же другие грузоподъемные краны.

Приложение 3

Форма и пример заполнения  
паспорта

ОПОРНОЕ КРЕПЛЕНИЕ КРАНА К СТРОИТЕЛЬНОМУ  
СООРУЖЕНИЮ

---

(индекс, номер по чертежам)

П А С П О Р Т  
XXXX.XX.00.000 ПС

(обозначение паспорта)

Разрешение на применение  
№ \_\_\_\_\_  
от « » \_\_\_\_\_ 200 г.  
территориального органа Ростехнадзора

\_\_\_\_\_  
\_\_\_\_\_  
\_\_\_\_\_

- |                                    |   |
|------------------------------------|---|
| 1. Изготовитель и его адрес        | XXXXX   |
| 2. Наименование и обозначение узла | Опорное крепление башенного крана   |
| 3. Заводской номер                 | XXX   |
| 4. Дата изготовления               | XX.XX   |
| 5. Назначение                      | Удержание кранов в проектном рабочем положении в приставном варианте к сооружению |



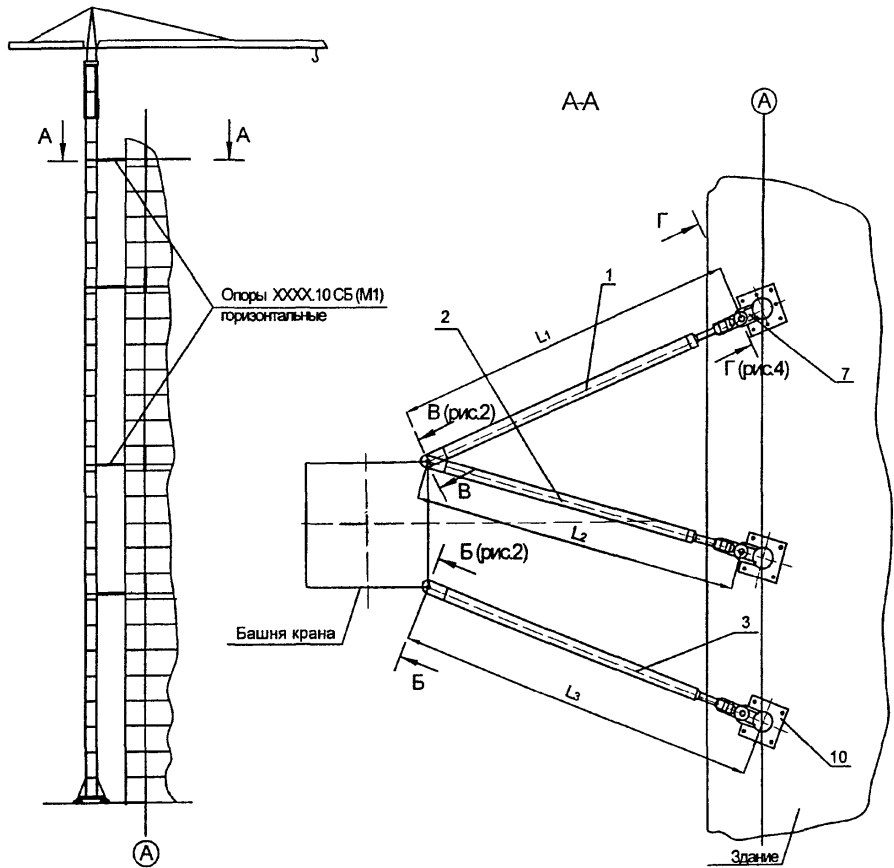


Рисунок 1. Общий вид опорного крепления XXXX СБ (М)

1-Связь XXXX.11 СБ (М2), 2- Связь XXXX.11 СБ (М3), 3- Связь XXXX.11 СБ (М3), 7-  
 Проушина XXXX.10.003 (М8), 10- Пластина XXXX.10.005 (М10)



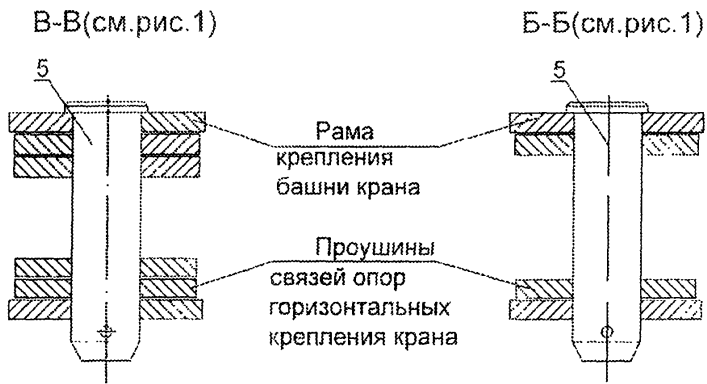


Рисунок 2.

Узел крепления горизонтальной опоры к башне крана.

5- Палец XXXX.10.001 (M6),

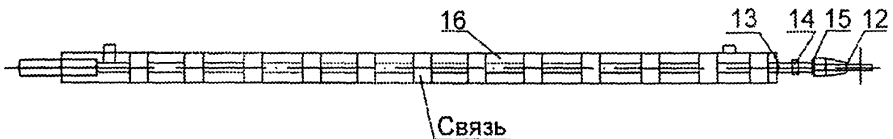


Рисунок 3

Общий вид связи XXXX.11 СБ (XXXX.12 СБ; XXXX.13 СБ) горизонтальной опоры.

12 - Прушина xxxx.11.10. СБ (M12), 13 - Гайка левая xxxx.11.001(M13), 14 - Винт xxxx.11.002 (M14), 15 - Гайка xxxx.11.003 (M15), 16 - Вставка xxxx.11.20 СБ (M16) [xxxx.12.10. СБ (M17) ; xxxx.13.10. СБ (M18)]

Г- Г (см. рис.1)

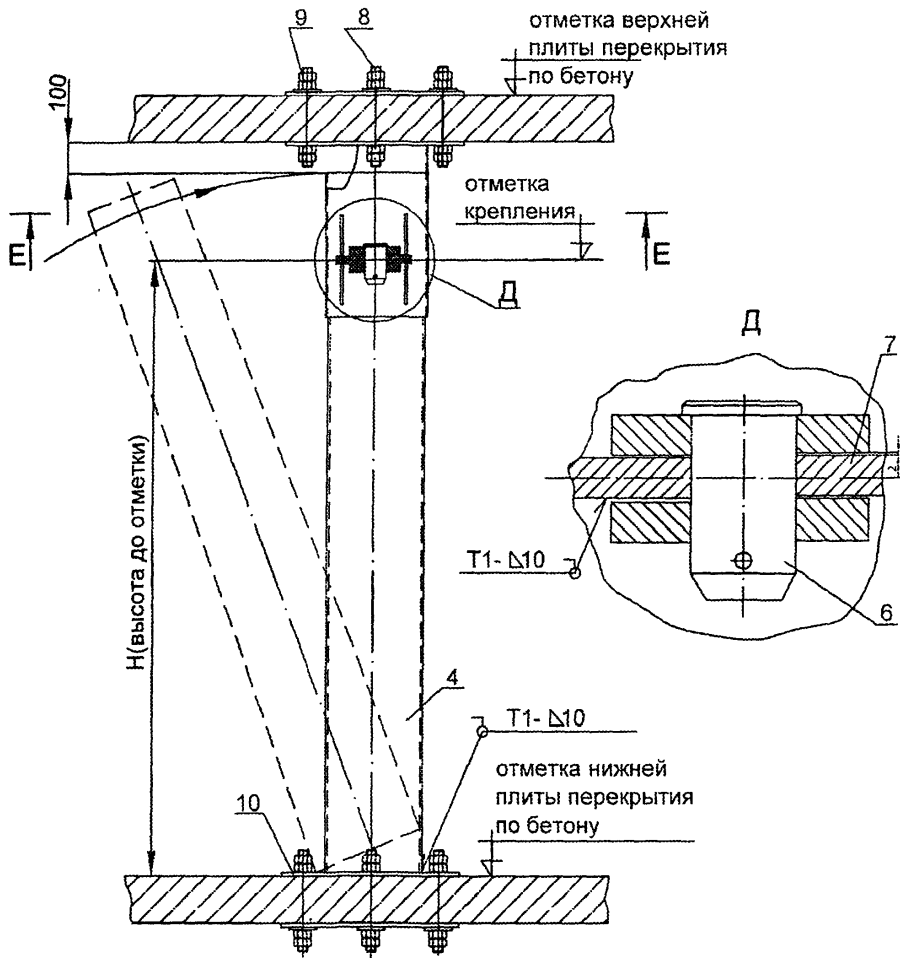


Рисунок 4.

Узел крепления горизонтальной опоры к строящемуся сооружению на отметке.  
 4- Стойка XXXX.14 СБ (М5), 6- Палец XXXX. 10. 002(М7), 7- Проушина XXXX.10.003 (М8) 8- Шпилька XXXX.10.004 (М9), 9- Гайка М36, 10- пластина XXXX.10.005(М10)

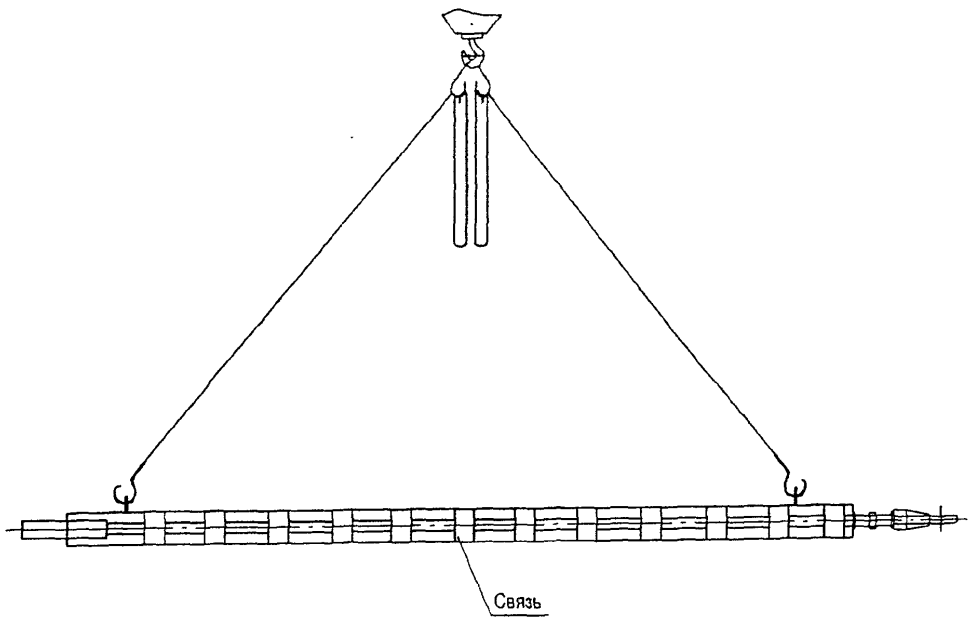


Рисунок 5

Схемы строповки элементов горизонтальных опор.

Е-Е ( см рис 4)

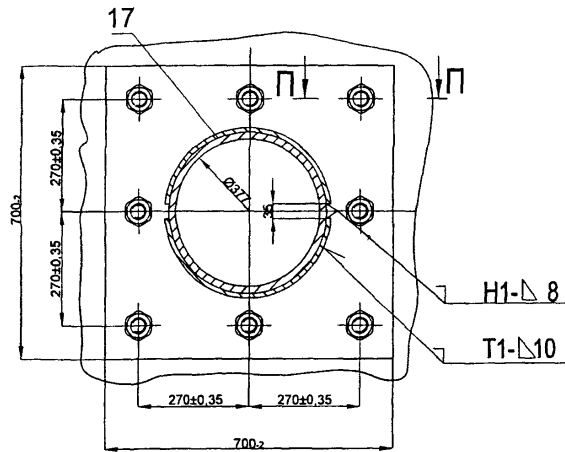


Рисунок 6.

17-Обечайка XXXX.10.007 (M19),

П-П (см.рис.6)

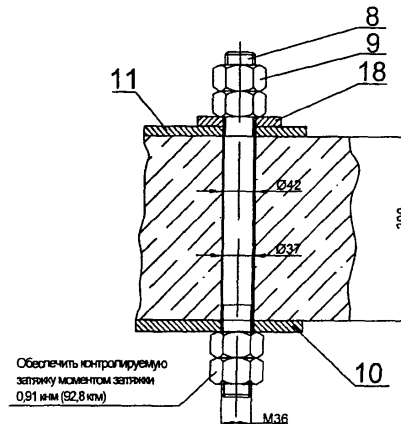


Рисунок 7

8- Шпилька XXXX.10.004(M9), 9- Гайка M36, 10- Пластина XXXX.10.005 (M10),  
 11- Пластина XXXX.10.006(M11), 18- Шайба XXXX.10.008(M20)



Име. № подл.		Подп. и дата		Взам. Име. №		Име. №		Подп. и дата	
Кол. Лист		10. Комплект поставки <sup>x)</sup>							
	№ документа								
	Подп.								
	Дата								
ПС									
Лист									
№ строки	Обозначение	Наименование	Кол-во	Габаритные размеры, мм	Масса, кг	Заводской номер	Обозначение укладочного или упаковочного листа	Примечание	

x)

Примечание. Заполняется заводом-изготовителем.

РД 22-28-38-2007



## ПЕРЕЧЕНЬ МОНТАЖНЫХ МАРОК

№ монтажной марки	Наименование монтажной марки	Обозначение чертежа	Количество		Масса*		Примечание
			на одну опору горизонтальную	всего	на 1 шт.	всего	
М	Опорное крепление крана	xxxx СБ	1				
М1	Опора горизонтальная	xxxx 10.СБ	1	4			
М2	Связь	xxxx 11.СБ	1	4			
М3	Связь	xxxx 12.СБ	1	4			
М4	Связь	xxxx 13.СБ	1	4			
М5	Стойка	xxxx 14.СБ	3	12			
М6	Палец	xxxx 10.001	2	8			
М7	Палец	xxxx 10.002	3	12			
М8	Проушина	xxxx 10.003	3	12			
М9	Шпилька	xxxx 10.004	48	192			
М10	Пластина	xxxx 10.005	6	24			
М11	Пластина	xxxx 10.006	6	24			
М12	Проушина	xxxx 11.10.СБ	3	12			
М13	Гайка левая	xxxx 11.001	3	12			
М14	Винт	xxxx 11.002	3	12			
М15	Гайка	xxxx 11.003	3	12			
М16	Вставка	xxxx 11.10.СБ	1	4			
М17	Вставка	xxxx 11.20.СБ	1	4			
М18	Вставка	xxxx 13.10.СБ	1	4			
М19	Обечайка	xxxx 10.007	6	24			
М20	Шайба	xxxx 10.008	48	192			

\*) Примечание: заполняется заводом-изготовителем.



14. Свидетельство о приемке.

Опорное крепление башенного крана зав.№ \_\_\_\_\_ изготовлено в соответствии с проектом \_\_\_\_\_ и «Рекомендациями по проектированию, изготовлению и безопасной эксплуатации опорных креплений башенных кранов к строительным сооружениям», принято ОТК и признано годным для эксплуатации с указанными в паспорте параметрами.

15. Гарантийный срок службы 18 мес.

Место печати

\_\_\_\_\_  
(дата)

Главный инженер  
предприятия

\_\_\_\_\_  
(подпись)

Начальник ОТК  
предприятия

\_\_\_\_\_  
(подпись)

## ПРИЛОЖЕНИЕ 4

РЕКОМЕНДАЦИИ ПО РАЗРАБОТКЕ ПРОГРАММЫ И МЕТОДИКИ  
КОНТРОЛЬНЫХ ИСПЫТАНИЙ ОПОРНОГО КРЕПЛЕНИЯ БАШЕННОГО КРАНА

1. Программа и методика контрольных испытаний опорного крепления разрабатывается в соответствии с требованиями, изложенными в ПБ 10-382-00, РД 22-28-36-01, РД 10-525-03. При этом программа работ подготавливается, исходя из необходимости обязательного проведения испытаний при установке первой настенной опоры. Испытания последующих опор производятся в случае, если они существенно отличаются от первого крепления или по решению комиссии.

2. Программа и методика контрольных испытаний определяет сведения по опорному устройству, условия, цели, задачи и состав испытания, требования к средствам и процедуре испытаний и так же другие требования, обеспечивающие необходимую точность, воспроизводимость результатов испытаний, безопасность проведения испытаний и охрану окружающей среды.

2.1. Сведения по опорному креплению содержат: его индекс, данные об изготовителе, сведения по крану, на котором оно устанавливается (индекс крана и его рег.№) и сведения по строительному сооружению, на котором устанавливается кран (краткая характеристика и адрес, координаты опорного крепления по осям здания и по высоте привязки).

2.2. Условия испытаний определяют организацию работ, состав участников, их функции, ответственность и взаимодействие, требования к квалификации обслуживающего персонала, климатические условия, организацию работ с учетом требований безопасности, перечень необходимой оснастки, оборудования и средств измерений, сроки и место проведения. Устанавливается состав комиссии для контрольных испытаний. В состав комиссии включаются представители разработчика опорного крепления, владельца крана, строительной организации.

2.3. Целью испытаний является решение вопроса об использовании опорного крепления крана на строительном объекте.

Задачи испытаний определяются из условия необходимости подтверждения соответствия опорного крепления техническим требованиям на изготовление, монтаж и эксплуатацию.

2.4. Состав испытаний включает:

- рассмотрение документации;
- осмотр и оценку качества изготовления и технического состояния опорного крепления;
- испытания крана, прикрепленного к строительному сооружению.

2.4.1. Перечень документации, представляемой комиссии на рассмотрение содержит:

- разрешение территориального органа Ростехнадзора на применение опорного крепления;
- техническое задание (заявку) на разработку проекта опорного крепления;
- рабочие чертежи и паспорт опорного крепления;
- ведомость отклонения от чертежей;
- протокол взвешивания узлов опорного крепления;
- заключение экспертизы промышленной безопасности на проект опорного крепления;
- акт приемки опорного крепления ОТК завода-изготовителя;
- акт приемки выполненных работ по монтажу опорного крепления с приложением протокола измерений отклонений башни от перпендикулярности;
- проект производства работ краном в части технологии монтажа и демонтажа опорного крепления.

2.4.2. Осмотр и оценка качества изготовления и технического состояния опорного крепления, содержит:

- визуальный осмотр опорного крепления и мест крепления его горизонтальных опор к крану и возводимому сооружению;
- проверку затяжки болтовых соединений и контроля наличия устройств от самоотвинчивания;
- проверку удобства и безопасности монтажа;
- проверка сварочных швов.

2.4.3. Испытания крана с предварительной проверкой состояния башни крана, опорного крепления и мест присоединения горизонтальных опор к башне крана и сооружению содержат:

- работу крана без груза с поворотом на 360°С в обе стороны;
- работу крана с номинальными грузами на максимальных вылетах, включая динамические испытания с номинальной нагрузкой (в объеме частичного технического освидетельствования);
- анализ удобства монтажа опорного крепления, работоспособности крепления и крана и их безопасной эксплуатации.

2.5. Результаты испытаний оформляются актом, прикладываемым к паспорту крана, составляемым комиссией для проведения контрольных испытаний.

В акте дается заключение о соответствии опорного крепления техническому заданию (заявке), рабочей документации и нормативным документам и указывается, что опорное крепление в составе крана выдержало испытания и рекомендуется к эксплуатации.

Результаты испытаний, проведенные в соответствии с программой, прилагаются к акту в виде приложений.

Если горизонтальные опоры крепления крана к сооружению унифицированы, то заключение комиссии по испытанной первой опоре распространяется также и на все остальные опоры, но при этом они подвергаются контролю и испытаниям при техническом освидетельствовании башенного крана согласно требований ПБ 10-382-00 и ИТО с 22-01-01.

Если горизонтальные опоры, существенно отличаются по конструкции от испытанной, то комиссия может принять решение о необходимости проведения контрольных испытаний и этих опор.

3. При подготовке и проведении испытаний необходимо соблюдать требования Правил ПБ 10-382-00, РД 10-525-03, СНиП 12-03, Межотраслевых правил по охране труда (правила безопасности) при эксплуатации электроустановок ПОТ РМ-012, ПОТ РМ-016, ГОСТ 13556-91, РД 22-28-36-01 и Руководства по эксплуатации и инструкции по монтажу крана.