

СССР

ОТРАСЛЕВЫЕ СТАНДАРТЫ

КРАН СТРАВЛИВАНИЯ ВОЗДУХА

ОСТ 1 11003-73 — ОСТ 1 11009-73

Издание официальное

УДК 629.7.063.6-332-514.59

Группа Д15

ОТРАСЛЕВОЙ СТАНДАРТ

ОСТ 1 11007-73

МАХОВИЧОК
Конструкция и размеры

На 3 страницах

Введен впервые

ОКП 75 9588 2381 08

Распоряжением Министерства от 13 апреля 1973 г.

№ 087-113

срок введения установлен с 1 января 1974

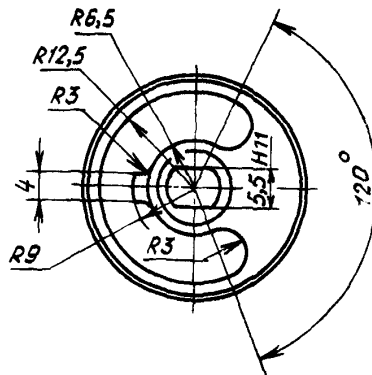
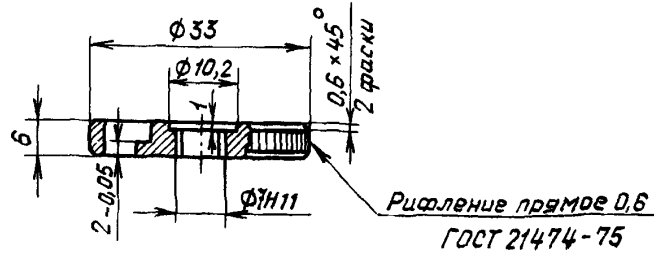
Несоблюдение стандарта преследуется по закону

1. Конструкция и размеры маховичка должны соответствовать указанным на чертеже.

Ивл. № дубликата
Ивл. № подлинника

1032

3,2 /



2. Материал: сталь 13X11H2B2MФ-Ш ТУ 14-1-3297-82.

3. Термическая обработка: 25,0 ... 35,0 HRC₃. Группа контроля 3 ОСТ 1 00021-78.

4. Неуказанные предельные отклонения размеров, формы и расположения поверхностей - по ОСТ 1 00022-80.

5. Покрытие: Хим.Пас.*

6. Маркировать обозначение и клеймить окончательную приемку на бирке.

7. Масса - 0,014 кг.

Наименование и обозначение маховичка:

Маховичок ОСТ 1 11007-73

* По действующему отраслевому документу.

Лит.изм.	1	2	3
№ изв.	6224	7101	12253

Изм. № дубликата	1062
Изм. № подлинника	

ЛИСТ РЕГИСТРАЦИИ ИЗМЕНЕНИЙ

Номер изме- нения	Номер листа (страницы)				Номер доку- мента	Подпись	Дата внесе- ния изм.	Дата введения изм.
	изме- ненного	замене- нного	нового	аннули- рован- ного				

Переиздан с учетом изменений № 1, 2, 3.

Инв. № дубликата	
Инв. № подлинника	1062