

СССР

ОТРАСЛЕВЫЕ СТАНДАРТЫ

КРАН СТРАВЛИВАНИЯ ВОЗДУХА

ОСТ 1 11003-73 — ОСТ 1 11009-73

Издание официальное

УДК 629.7.063.6-332

Группа Д15

ОТРАСЛЕВОЙ СТАНДАРТ

КРАН СТРАВЛИВАНИЯ ВОЗДУХА Конструкция и размеры

ОСТ 1 11003-73

На 4 страницах

Введен впервые

ОКП 75 9588 2341 05

Лит.изм.	1	2	3
№ изв.	6224	7101	12253

Инв. № дубликата	1068
Инв. № подлинника	

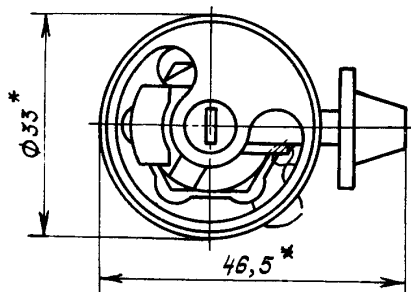
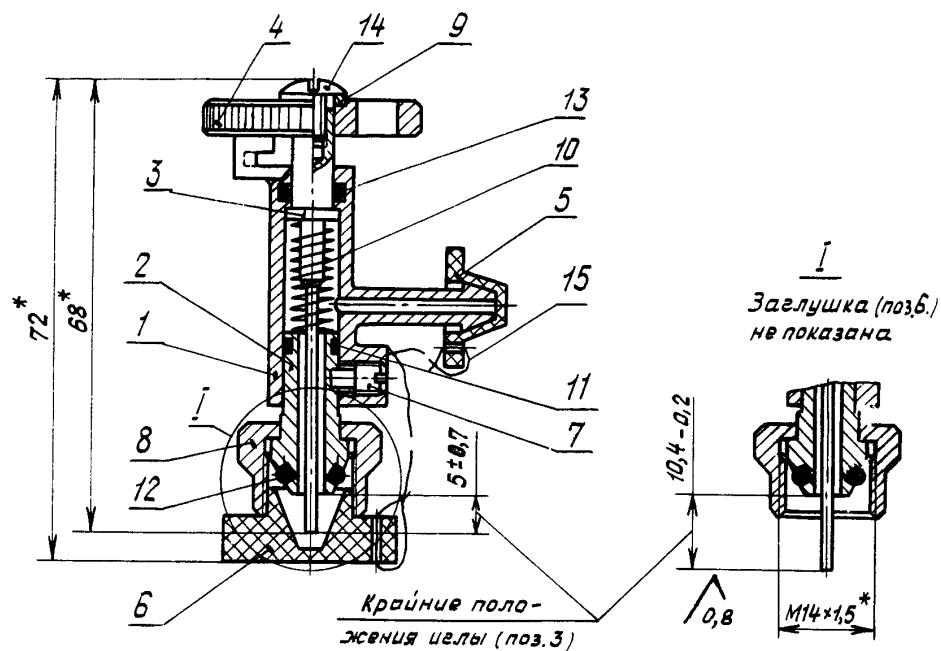
Распоряжением Министерства от 13 апреля 1973 г. № 087-16

срок введения установлен с 1 января 1974 г.

Несоблюдение стандарта преследуется по закону

1. Настоящий стандарт распространяется на кран, предназначенный для стравливания воздуха из агрегатов топливных систем.
2. Конструкция и размеры крана должны соответствовать указанным на чертеже и в таблице.





Поз.	Обозначение	Наименование	Кол.
1	ОСТ 1 11004-73	Корпус	1
2	ОСТ 1 11005-73	Штуцер	1
3	ОСТ 1 11006-73	Игла	1
4	ОСТ 1 11007-73	Маховичок	1
5	ОСТ 1 11008-73	Заглушка	1
6	ОСТ 1 11009-73	Заглушка	1
7	-	Винт А.М5-6dх8.45Н.40Х.05 ГОСТ 1478-84	1
8	-	Гайка накидная 6-011А ГОСТ 16046-70	1
9	-	Шайба 6Л 3Х13 11 ГОСТ 6402-70	1
10	-	Пружина 19-3-1-2-24,5-ОСТ 1 11208-73	1
11	-	Кольцо 005-007-19-1-034-ОСТ 1 00980-80	1
12	-	Кольцо 006-009-19-1-034-ОСТ 1 00980-80	1

*Размеры для справок.

Лит.изм.

2

3

№ изв.

7101

12253

Изм. № дубликата

Изм. № подлинника

1058

Продолжение

Поз.	Обозначение	Наименование	Кол.
13	-	Кольцо 007-010-19-1-034-ОСТ 1 00980-80	1
14	-	Винт 4-9-Хим.Пас.-ОСТ 1 13539-80	1
15	-	Леска капроновая $l = 100$ мм МРТУ 6 06-191-68	2

3. Винт (поз. 7) ставить на сыром грунте ФД-086, алюминиевый, ГОСТ 16302-79.

4. Концы капроновой лески завязать и покрыть клеем марки ХВК-2а по ТУ 6-10-463-75.

5. Клеймить окончательную приемку на бирке.

6. Масса - 0,077 кг.

7. Технические условия - по ОСТ 1 00617-73.

Наименование и обозначение крана стравливания воздуха:

Кран стравливания воздуха ОСТ 1 11003-73

Лит.изм.	1	3
№ изв.	6224	12253

Изм. № дубликата	
Изм. № подлинника	1058

ЛИСТ РЕГИСТРАЦИИ ИЗМЕНЕНИЙ

Номер изменения	Номер листа (страницы)				Номер документа	Подпись	Дата внесения изм.	Дата введения изм.
	изменного	заменного	нового	аннулированного				

Переиздан с учетом изменений № 1, 2, 3.

Инв. № дубликата	
Инв. № подлинника	1058