

СССР

ОТРАСЛЕВЫЕ СТАНДАРТЫ

**УСТРОЙСТВА УПЛОТНИТЕЛЬНЫЕ
ТЕХНОЛОГИЧЕСКИХ ОТВЕРСТИЙ
С ПРИМЕНЕНИЕМ РЕЗЬБОВЫХ ЗАГЛУШЕК**

ОСТ 1 11275-73, ОСТ 1 11276-73

Издание официальное

УДК 62-762:629.7

Группа Д15

ОТРАСЛЕВОЙ СТАНДАРТ

ОСТ 1 11275-73

УСТРОЙСТВА УПЛОТНИТЕЛЬНЫЕ ТЕХНОЛОГИЧЕСКИХ ОТВЕРСТИЙ С ПРИМЕНЕНИЕМ РЕЗЬБОВЫХ ЗАГЛУШЕК

Конструкция и размеры

Взамен

Лит. изм.
№ изв.

Распоряжением Министерства от 19 сентября 1973 г. № 087-16

срок введения установлен с 1 июля 1974 г.

Несоблюдение стандарта преследуется по закону

Настоящий стандарт распространяется на уплотнительные устройства технологических отверстий с применением резьбовых заглушек в корпусах из алюминиевых и магниевых сплавов агрегатов авиационных гидравлических, топливных, масляных и пневматических систем.

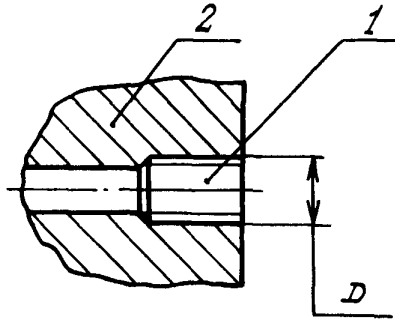
Изм. № дубликата
Изм. № подлинника
1460

Издание официальное

Перепечатка воспрещена

1. КОНСТРУКЦИЯ И РАЗМЕРЫ

1.1. Конструкция и размеры уплотнительного устройства технологических отверстий с применением резьбовых заглушек должны соответствовать указанным на черт. 1 и в таблице.



1 - заглушка резьбовая; 2 - элемент детали с посадочным местом под резьбовую заглушку

Черт. 1

D	Применяемость	Поз. 1
		Заглушка резьбовая
		Количество
		1
Обозначение		
M5 $\frac{A_2}{T_2}$		5-16-ОСТ 1 11276-73
		5-30-ОСТ 1 11276-73
M6 $\frac{A_2}{T_2}$		6-20-ОСТ 1 11276-73
		6-40-ОСТ 1 11276-73
M8 $\frac{A_2}{T_2}$		8-25-ОСТ 1 11276-73
		8-40-ОСТ 1 11276-73
M10 $\frac{A_2}{T_2}$		10-30-ОСТ 1 11276-73
		10-40-ОСТ 1 11276-73
M12x1,5 $\frac{A_2}{T_2}$		12-30-ОСТ 1 11276-73
		12-45-ОСТ 1 11276-73
M14x1,5 $\frac{A_2}{T_2}$		14-35-ОСТ 1 11276-73
		14-45-ОСТ 1 11276-73
M16x1,5 $\frac{A_2}{T_2}$		16-35-ОСТ 1 11276-73
		16-45-ОСТ 1 11276-73

Лит. изм.
№ изв.

1460

Инв. № дубликата
Инв. № подлинника

1.2. Диапазон температуры рабочей и окружающей сред - от минус 60 до плюс 150°С.

1.3. Номинальное давление рабочей среды - 100 кгс/см².

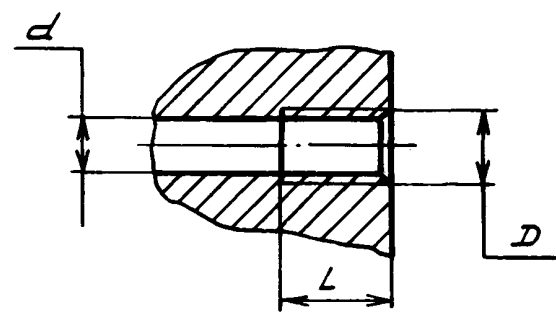
1.4. Ввертываемую часть резьбовой заглушки перед постановкой в посадочное место смазать эпоксидным клеем Л-4*.

1.5. Резьбовую заглушку вернуть в посадочное место до упора, срезать, зачистить заподлицо, закернить в трех точках или расчеканить.

1.6. Герметичность - по 575АТ, группа 1-1.

2. РАЗМЕРЫ ПОСАДОЧНОГО МЕСТА

2.1. Размеры посадочного места под резьбовую заглушку должны соответствовать указанным на черт. 2. Размер D должен соответствовать следующему ряду: М5 А₀ 2; М6 А₀ 2; М8 А₀ 2; М10 А₀ 2; М12х1,5 А₀ 2; М14х1,5 А₀ 2; М16х1,5 А₀ 2.



Черт. 2

2.2. Размер d соответствует диаметру сверления под нарезку резьбы.

2.3. Длина резьбы L устанавливается разработчиком агрегата с учетом условий работы. Глубокие тупики в каналах не допускаются.

2.4. Резьба - по 754АТ.

2.5. Выход резьбы и фаска - по ОСТ 1 00010-71.

* По действующему в отрасли документу.

Лит. изм.
№ изв.

Инв. № дубликата
Инв. № подлинника
1460