

Лит.изм.	1	2	3	4	5	6	7	8	9
№ изв.	6378	6833	8081	10081	12194	12619	12874	12945	13182

УДК 629.7.02

Группа Д15

АВИАЦИОННЫЙ СТАНДАРТ

ОСТ 1 11304-73

На 6 страницах

Взамен 5785А - 5786А,
5788А

НАКОНЕЧНИКИ

Конструкция и размеры

ОКП 75 9580

Распоряжением Министерства от 4 декабря 1973 г.

№ 087-16

дата введения 1 июля 1974 г.

НАКОНЕЧНИКИ ПО ОСТ 1 11304-73 ВЗАИМОЗАМЕНЯЕМЫ
С НАКОНЕЧНИКАМИ ПО НОРМАЛЯМ 5785А - 5786А, 5788А

1. Настоящий стандарт распространяется на наконечники для перемычек
металлизации элементов конструкции и агрегатов летательных аппаратов.

Инв. № дубликата

Инв. № подлинника

1535

Издание официальное

ГР 2868 от 17.12.73

Перепечатка воспрещена

2. Конструкция, размеры и коды ОКП наконечников должны соответствовать указанным:

- для типа 1 - на черт. 1 и в табл. 1;
- для типа 2 - на черт. 2 и в табл. 2;
- для типа 3 - на черт. 3 и в табл. 3.

Тип. 1

$\sqrt{Rz80 (\sqrt{V})}$

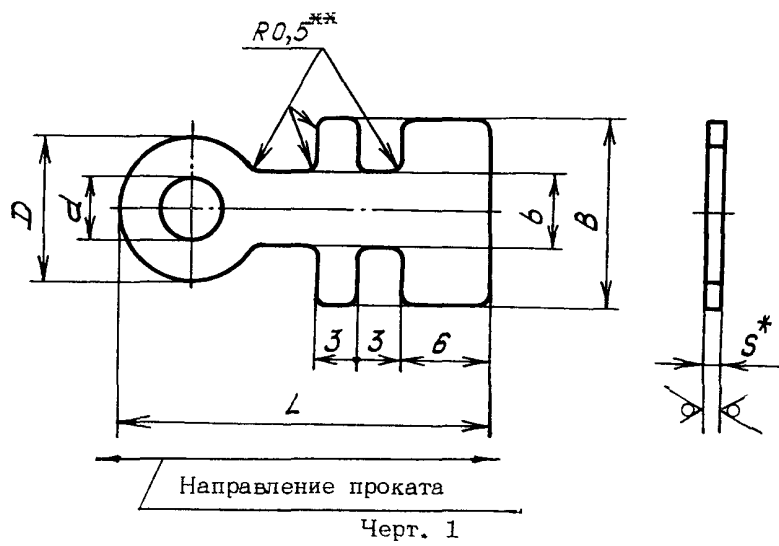


Таблица 1

Размеры, мм

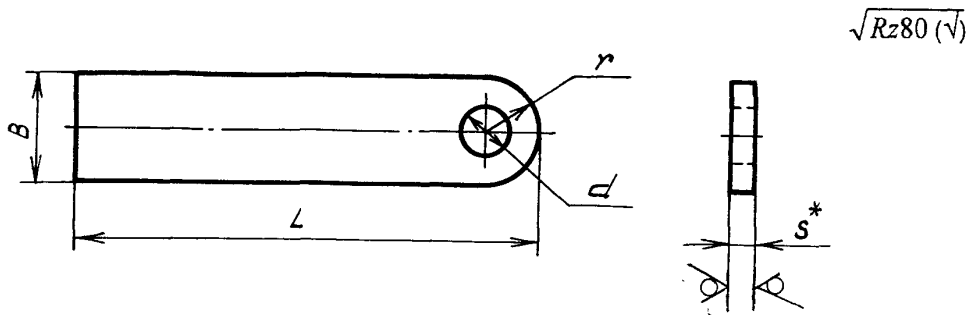
Типо-размер	Код ОКП	d	D	b	B	L	s	Масса 1000 шт., кг, не более
1	75 9587 0501 09	3,2	8	5	13	24	0,6	1,0
2	75 9587 0502 08	4,2	10			26		1,1
3	75 9587 0503 07	5,3	11			27		1,2
4	75 9587 0504 06	6,5	12			28	0,8	1,7
5	75 9587 0505 05	8,5	15			31		2,0
6	75 9587 0506 04	10,5	16			32	2,5	
7	75 9587 0507 03	3,2	8	7	17	24	0,6	1,7
8	75 9587 0508 02	4,2	10			26		1,7
9	75 9587 0509 01	5,3	11			27		1,7
10	75 9587 0510 08	6,5	12			28	0,8	2,4
11	75 9587 0511 07	8,5	15			31		2,7
12	75 9587 0512 06	10,5	16			32	2,9	

* Размер для справок.
 ** Размер обеспеч.инстр.

Лит.изм.	3	4	5	7	8	9
№ изв.	8061	10031	12194	12874	12945	13182

Инв. № дубликата	1535
Инв. № подлинника	

Тип 2



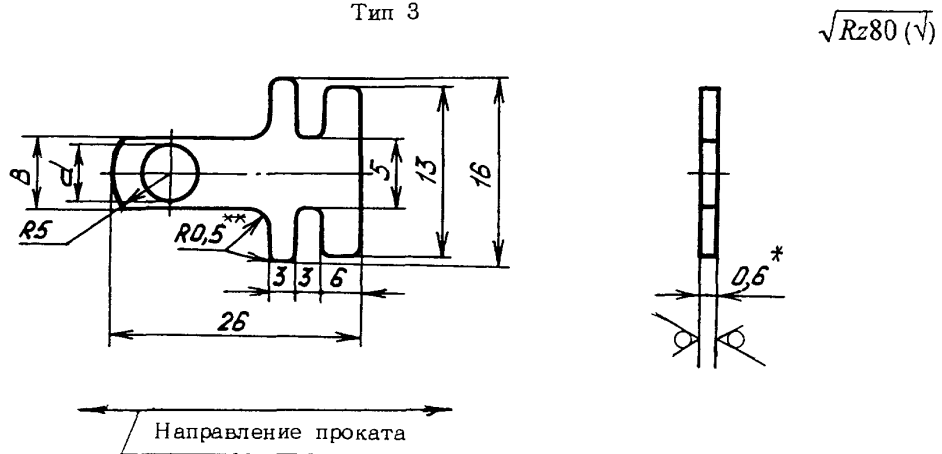
Черт. 2

Таблица 2

Размеры, мм

Типо-размер	Код ОКП	L	s	d	B	r	Масса 1000 шт., кг, не более	
1	75 9587 0513 05	51	0,6	3,2	10	5	3,0	
2	75 9587 0514 04			4,2				
3	75 9587 0515 03	53		5,3	12	6	2,9	
4	75 9587 0516 02			6,5				
5	75 9587 0517 01	58	0,8	8,5	14	7	3,6	
6	75 9587 0518 00			62				10,5
7	75 9587 0519 10				12,5			

Тип 3



Черт. 3

* Размеры для справок.

** Размер обеспеч. INSTR.

9

13182

8

12874 12945

7

5

12194

4

10031

3

8061

Лит.изм.

№ изв.

Ив. № дубликата

Ив. № подлинника

1535

Таблица 3

Размеры, мм

Типо-размер	Код ОКП	d	B	Масса 1000 шт., кг, не более
1	75 9587 0520 С6	3,2	6,2	0,8
2	75 9587 0521 05	4,2	7,2	0,9
3	75 9587 0522 04	5,3	8,3	1,0

3. Материал: лист ДПРНМНДЛ63 ГОСТ 931-90. Допускается замена на материал: лента НМ Л63 ГОСТ 2208-91.

4. Неуказанные предельные отклонения размеров, формы и расположения поверхностей - по ОСТ 1 00022-80.

5. Покрытие*: ОЗ-6,опл. Допускается О-Ви(99,8)9 или Гор.О оловом О2 или ОЗ ГОСТ 860-75.

6. Маркировать обозначение и клеймить окончательную приемку для партии наконечников на бирке.

7. Таблица соответствия наконечников по настоящему стандарту наконечникам по нормам 5785А, 5786А, 5788А приведена в справочном приложении к настоящему стандарту.

8. Технические условия - по ОСТ 1 00657-80.

Пример наименования и обозначения наконечника типа 1 типоразмера 2:

Наконечник 1-2-ОСТ 1 11304-73

№ изм	1	2	3	4	5
№ изв.	6378	6833	8061	10031	12194

Инв. № дубликата	1535
Инв. № подлинника	

* По действующей в отрасли документации.

ПРИЛОЖЕНИЕ

Справочное

Таблица
соответствия наконечников по настоящему стандарту
наконечникам по нормам 5785А, 5786А, 5788А

	Обозначение			
	по ОСТ 1 11304-73	по нормам 5785А	по нормам 5788А	по нормам 5786А
	1-1-ОСТ 1 11304-73	5785А-1	-	-
	1-2-ОСТ 1 11304-73	5785А-2	-	-
	1-3-ОСТ 1 11304-73	5785А-3	-	-
	1-4-ОСТ 1 11304-73	5785А-4	-	-
	1-5-ОСТ 1 11304-73	5785А-5	-	-
	1-6-ОСТ 1 11304-73	5785А-6	-	-
	1-7-ОСТ 1 11304-73	5785А-7	-	-
	1-8-ОСТ 1 11304-73	5785А-8	-	-
	1-9-ОСТ 1 11304-73	5785А-9	-	-
	1-10-ОСТ 1 11304-73	5785А-10	-	-
	1-11-ОСТ 1 11304-73	5785А-11	-	-
	1-12-ОСТ 1 11304-73	5785А-12	-	-
	2-1-ОСТ 1 11304-73	-	5788А-1	-
	2-2-ОСТ 1 11304-73	-	5788А-2	-
	2-3-ОСТ 1 11304-73	-	5788А-3	-
	2-4-ОСТ 1 11304-73	-	5788А-4	-
	2-5-ОСТ 1 11304-73	-	5788А-5	-
	2-6-ОСТ 1 11304-73	-	5788А-6	-
	2-7-ОСТ 1 11304-73	-	5788А-7	-
	3-1-ОСТ 1 11304-73	-	-	5786А-1
	3-2-ОСТ 1 11304-73	-	-	5786А-2
	3-3-ОСТ 1 11304-73	-	-	5786А-3

№ изм.
№ изв.

1595

Име № дубликата
Име № подлинника

ЛИСТ РЕГИСТРАЦИИ ИЗМЕНЕНИЙ

№ изм.	Номера страниц				Номер “Изв. об изм.”	Подпись	Дата	Срок введения изменения
	Изме- ненных	Заме- ненных	Новых	Анну- лиро- ванных				
Переиздан с учетом изменений 1, 2, 3, 4, 5, 6, 7, 8, 9.								