

**МИНИСТЕРСТВО ВНУТРЕННИХ ДЕЛ
РОССИЙСКОЙ ФЕДЕРАЦИИ
ГОСУДАРСТВЕННАЯ ПРОТИВОПОЖАРНАЯ СЛУЖБА**

НОРМЫ ПОЖАРНОЙ БЕЗОПАСНОСТИ

**АВТОПОДЪЕМНИКИ ПОЖАРНЫЕ.
ОБЩИЕ ТЕХНИЧЕСКИЕ ТРЕБОВАНИЯ.
МЕТОДЫ ИСПЫТАНИЙ**

НПБ-197-2001

Издание официальное

МОСКВА 2001

Разработаны Федеральным государственным учреждением «Всероссийский ордена «Знак Почета» научно-исследовательский институт противопожарной обороны» (ФГУ ВНИИПО МВД России) (В.В. Самохвалов, А.М. Петров, К.Ю. Яковенко, Л.С. Черткова).

Подготовлены к утверждению отделом пожарной техники и вооружения Главного управления Государственной противопожарной службы (ГУГПС МВД России).

Утверждены и введены в действие приказом ГУГПС МВД России от 29 января 2001 г. № 5.

Вводятся впервые.

Дата введения в действие 1 апреля 2001 г.

© ГУГПС и ФГУ ВНИИПО
МВД России, 2001

Настоящий нормативный документ не может быть полностью или частично воспроизведен, тиражирован и распространен в качестве официального издания без разрешения ГУГПС и ФГУ ВНИИПО МВД России.

НПБ 197-2001 С. 3

МИНИСТЕРСТВО ВНУТРЕННИХ ДЕЛ
РОССИЙСКОЙ ФЕДЕРАЦИИ
ГОСУДАРСТВЕННАЯ ПРОТИВОПОЖАРНАЯ СЛУЖБА

НОРМЫ ПОЖАРНОЙ БЕЗОПАСНОСТИ

**АВТОПОДЪЕМНИКИ ПОЖАРНЫЕ.
ОБЩИЕ ТЕХНИЧЕСКИЕ ТРЕБОВАНИЯ.
МЕТОДЫ ИСПЫТАНИЙ**

FIRE ELEVATORS. GENERAL TECHNICAL
REQUIREMENTS. TEST METHODS

НПБ 197-2001

Издание официальное

Дата введения 01.04.2001 г.

1. ОБЛАСТЬ ПРИМЕНЕНИЯ

1.1. Настоящие нормы пожарной безопасности* распространяются на пожарные автомобили, оборудованные специальными стационарными надстройками в виде поворотных коленчатых, телескопических и коленчато-телескопических стреловых устройств с люлькой на вершине, – автоподъемники**, предназначенные для проведения спасательных работ по эвакуации людей, тушению пожаров

* Далее – Нормы, НПБ

** Далее – АПК

С. 4 НПБ 197-2001

в многоэтажных зданиях, а также выполнения других вспомогательных операций.

1.2. Настоящие нормы могут применяться при проведении испытаний для целей сертификации.

1.3. Данные нормы пожарной безопасности должны входить в перечень обязательных для исполнения нормативных документов при установлении лицензионных требований и условий для выдачи лицензий на производство, проведение испытаний и поставку пожарной техники.

2. ТЕРМИНЫ И ОПРЕДЕЛЕНИЯ

В настоящих НПБ применяются термины, определения которых даны в НПБ 191.

3. ОСНОВНЫЕ ПАРАМЕТРЫ АПК

3.1. Основные параметры АПК указаны в таблице 1.

Таблица 1

Параметры	Нормы для типоразмеров АПК					
	10-13	16-19	22-25	28-31	37-40	49-52
1. Максимальная высота подъема люльки Н', м	10-13	16-19	22-25	28-31	37-40	49-52
2. Грузоподъемность люльки, кг: без использования лафетного ствола с использованием лафетного ствола	200	300	350	350	400	400
	150	200	250	250	250	300
3. Максимальный вылет В', м, не менее: с максимальной рабочей нагрузкой в люльке без нагрузки в люльке для АПК с лестницей	6	7	10	13	17	19
	8,5	10	14	17	20	22
4. Минимальный вылет при максимальной высоте подъема люльки, м, не менее	1/2 максимальной ширины опорного контура плюс:					
	20±0,5	20±0,5	3±1	4±1	4±1	4±1
5. Угол поворота стрелы (вправо и влево) при круговом вращении	Не ограничен					
6. Максимальная ширина опорного контура, м, не более	3,0	3,2	3,5	4,5	5,0	5,5
7. Время установки на выносные опоры, с, не более	35	40	45	50	55	60

Окончание таблицы 1

Параметры	Нормы для типоразмеров АПК					
	10-13	16-19	22-25	28-31	37-40	49 -52
8. Грузоподъемность при работе в качестве крана, кг, не менее	500	750	1000	2000	2000	2000
9. Время подъема люльки от опорной поверхности до максимальной рабочей высоты, с, не более: без нагрузки с максимальной рабочей нагрузкой в люльке	35	50	65	85	120	160
	45	60	75	95	130	180
10. Время опускания люльки с максимальной рабочей высоты на грунт, с, не более	30	45	60	80	115	150
11. Время поворота стрелы на 360° в каждую из сторон при максимальной рабочей высоте, с, не более	50	60	80	100	160	180
12. Максимально допустимый прогиб полностью разложенной стрелы при максимальном для этого случая вылете и максимальной нагрузке в люльке, м, не более	0,35	0,40	0,45	0,50	0,55	0,60
13. Минимальный радиус поворота (по наружной точке АПК), м, не более	Значение соответствующего показателя базового шасси плюс 1 м					
14. Углы свеса, град, не менее: передний задний	Значение соответствующего показателя базового шасси					
	15	15	15	15	15	15
15. Габаритные размеры, м, не более: длина ширина высота	7,5	9,0	10,0	11,0	11,5	13,0
	2,5	2,5	2,5	2,5	2,5	2,5
	2,7	3,0	3,2	3,5	3,6	3,9

* См. приложение 1

4. ТЕХНИЧЕСКИЕ ТРЕБОВАНИЯ

4.1. Общие требования

4.1.1. АПК должны изготавливаться в соответствии с требованиями ТУ на конкретную модель и рабочих чертежей, утвержденных в установленном порядке.

С. 6 НПБ 197-2001

Конструкция АПК должна отвечать требованиям международных и национальных нормативных документов в области обеспечения безопасности конструкций (Правила ЕЭК ООН, ГОСТы). Шасси, используемые в качестве базовых, должны быть сертифицированы.

4.1.2. При движении по дорогам с различными покрытиями АПК должны сохранять:

а) конструкционную прочность, исключаящую нарушение ее целостности и крепления съемного оборудования, а также изменение положения узлов и элементов конструкции;

б) управляемость и устойчивость, обеспечивающие безопасное движение с максимально допустимой скоростью.

4.1.3. АПК должны обладать статической и динамической устойчивостью и прочностью, обеспечивающими возможность безопасного проведения спасательных работ и тушение пожаров, в том числе:

а) при установке их на поверхности с уклоном до 6° включительно;

б) при работе лафетного ствола с подачей не менее 20 л/с и давлением до 0,6 МПа (6 кгс/см²), или трех генераторов пены типа ГПС-600 по ГОСТ Р 50409, или одного генератора типа ГПС-2000 по ГОСТ 12962, установленных в люльке;

в) при скорости ветра на уровне люльки не более 10 м/с.

4.1.4. Полная масса АПК, распределение ее по осям и бортам, координаты центра масс и коэффициент (и/или угол) поперечной статической устойчивости должны укладываться в пределы, установленные для базовых шасси.

4.1.5. Коэффициент грузовой устойчивости АПК должен быть не менее 1,4 при отсутствии дополнительных грузов^{*}, а при их наличии – не менее 1,15.

4.1.6. АПК должны иметь аварийный привод, позволяющий привести его из развернутого состояния в транспортное.

* Сила инерции, реакция струи, ветровая нагрузка.

4.1.7. Должно быть предусмотрено плавное (бесступенчатое) регулирование скорости движения люльки со всех пультов управления (ПУ).

4.1.8. Среднее давление на грунт основанием выдвинутой опоры или специальной подкладки должно быть не более 0,6 МПа (6 кгс/см²).

4.1.9. Конструкция АПК должна предусматривать работу при установке опор с одной стороны без их выдвигания, при наклоне стрелы в сторону, в которую опоры выдвинуты полностью (для АПК, у которых конструкция стрелы исключает создание опрокидывающего момента от ее собственной массы, направленного в сторону невыдвинутых опор).

4.1.10. АПК должны быть оборудованы механизмом управления двигателем, который обеспечивает запуск, остановку и регулировку числа оборотов коленчатого вала двигателя, с размещением органов управления на основном пульте.

4.1.11. АПК могут оснащаться устройствами для крепления эластичного спасательного рукава и самими рукавами и/или снабжаться другими специальными средствами спасания с высоты.

4.1.12. Показатели профильной проходимости должны соответствовать ГОСТ 22748. В отдельных случаях, по согласованию с заводом-изготовителем базового шасси и заказчиком, допускается увеличение базы и уменьшение дорожного просвета.

4.1.13. Максимальная скорость АПК должна быть не менее 80 км/ч. Время разгона до заданной скорости не более, чем у базового шасси.

4.1.14. Технические требования к тормозным системам и нормативы их эффективности должны соответствовать ГОСТ 22895.

4.1.15. АПК должны быть оборудованы световозвращателями по ГОСТ 20961.

4.1.16. Основная система привода должна обеспечивать непрерывную работу АПК в течение не менее 6 ч с последующим перерывом не более 1 ч.

4.1.17. АПК должен иметь систему выравнивания, обеспечивающую горизонтальность люльки при любом ее

С. 8 НПБ 197-2001

положении и горизонтальность ступеней лестницы, расположенной вдоль стрелы (при ее наличии). При этом отклонение от горизонтальности пола люльки должно быть не более 3°, а ступеней - не более 2°.

4.1.18. На АПК должны быть предусмотрены места для установки регистрационных государственных знаков транспортных средств по ГОСТ Р 50577.

4.1.19. Усилия на органы управления не должны превышать значений, предусмотренных ГОСТ 21752 и ГОСТ 21753.

4.1.20. Уровень радиопомех, создаваемых при эксплуатации АПК, не должен превышать значений, установленных ГОСТ 17822 и ГОСТ 16842.

4.1.21. АПК должен быть снабжен счетчиком моточасов работы привода надстройки, который должен автоматически включаться с включением коробки отбора мощности (КОМ).

4.1.22. АПК должны изготавливаться в климатических исполнениях У или Т категории I по ГОСТ 15150 для работы при температуре окружающего воздуха от 40 до минус 40 °С. По требованию заказчика возможно изготовление АПК для использования с более широким диапазоном температур.

4.1.23. Не допускается появление течи рабочей жидкости в гидросистеме АПК.

4.1.24. Цветографическая схема окраски АПК и установка специальных световых и звуковых сигналов по ГОСТ Р 50574.

4.1.25. Поручни и ручки замков отсеков платформы должны иметь защитно-декоративное покрытие по ГОСТ 9.303.

4.1.26. Наружные поверхности АПК должны иметь защитные лакокрасочные покрытия (кроме резины, стекла и поверхностей с декоративными металлическими покрытиями) не ниже IV класса (ГОСТ 9.032), группа условий эксплуатации У1 для исполнений У, ХЛ1 – для исполнений ХЛ (ГОСТ 9.104).

4.1.27. Нижние поверхности платформы, кабины, отсеков, подножек должны иметь лакокрасочные покрытия не ниже V класса (ГОСТ 9.032), группа условий эксплуатации согласно п. 4.1.26.

4.1.28. Все масленки, установленные на АПК, должны быть окрашены в желтый цвет.

4.1.29. Конструкция топливного бака должна обеспечивать возможность пломбирования сливной пробки и пробки наливной горловины.

4.1.30. По условиям компоновки АПК допускается перенос топливного бака и аккумуляторов с их штатных мест на базовом шасси, не противоречащий требованиям изготовителя шасси.

4.1.31. Дополнительные требования, относящиеся к конкретным моделям АПК, должны быть указаны в технических условиях на них.

4.2. Требования к стреле

4.2.1. Стрела должна состоять из отдельных колен, соединенных между собой телескопически и/или шарнирно. Система выдвигания (сдвигания) и/или раскладывания (складывания) колен должна обеспечивать их плавное движение, а при остановке надежно удерживать колена относительно друг друга.

4.2.2. На вершине нижнего колена стрелы должно быть предусмотрено устройство для крепления грузового каната при работе АПК в качестве крана.

4.2.3. По требованию заказчика стрелы АПК могут быть дополнительно снабжены лестницей, при этом:

а) размер между боковыми фермами должен быть не менее 410 мм, высота ферм по верхнему стержню (поручню) не менее 300 мм;

б) ступени лестницы должны иметь покрытие или накладки, препятствующие скольжению. Расстояние между ступенями (шаг) – (300 ± 20) мм.

4.2.4. Стрела АПК должна быть снабжена водопенными коммуникациями, обеспечивающими возможность подачи огнетушащих веществ в соответствии с п. 4.1.3 и снабженными сливным краном диаметром не менее 50 мм, обеспечивающим полный слив огнетушащего вещества из водопенных коммуникаций.

4.3. Требования к пульту управления и рабочему месту оператора

4.3.1. Основной (нижний) пульт управления должен быть расположен на поворотном основании с левой стороны по ходу движения автомобиля.

4.3.2. На основном пульте управления должны находиться:

- а) органы управления двигателем;
- б) органы управления движениями люльки (подъем, поворот, опускание);
- в) орган аварийного останова люльки;
- г) специальный выключатель для восстановления электрической цепи после срабатывания блокировок;
- д) приборы контроля за работой и состоянием системы привода;
- е) приборы световой и звуковой сигнализации;
- ж) средства связи;
- з) приборы освещения органов управления, обеспечивающие величину освещенности не менее 30 лк по ГОСТ 27472.

4.3.3. Органы управления блокировкой рессор и подвижными опорами должны располагаться на задней панели платформы шасси, при этом в процессе установки АПК на опоры последние должны быть в поле зрения оператора. Допускается располагать органы управления и в другом месте, если не ухудшаются условия работы оператора.

4.3.4. АПК должны быть снабжены указателями (контрольными приборами):

- а) высоты подъема люльки;
- б) вылета люльки;
- в) угла наклона нижнего колена стрелы;
- г) поперечного угла наклона стрелы;
- д) перегрузки.

Указатели (контрольные приборы) по п. 4.3.4, а и б должны быть скомпонованы в едином блоке, хорошо видимом с рабочего места оператора, и иметь погрешность показаний не более 5 %.

АПК-22...25, АПК-28...31, АПК-37...40, АПК-49...52 дополнительно снабжаются указателем горизонтальности

(уровнем) поворотного основания, хорошо видимым с места управления выносными опорами.

4.3.5. В люльке должен быть установлен дополнительный пульт управления движениями люльки (подъем, поворот, опускание), при управлении с которого исключается возможность управления с основного пульта.

4.3.6. Органы управления движениями люльки должны давать возможность выполнения одновременно не менее двух маневров.

4.4. Требования к платформе

4.4.1. Конструкция платформы должна предусматривать удобство обслуживания агрегатов и механизмов АПК и содержать отсеки для размещения пожарно-технического вооружения (ПТВ) и принадлежностей по п. 4.10.

4.4.2. Отсеки для размещения ПТВ и принадлежностей должны быть оборудованы дверками с замками и ограничителями открывания.

4.4.3. Пол платформы и люльки должен обладать коррозионной стойкостью и препятствовать скольжению.

4.4.4. Уровень освещенности отсеков должен быть не менее 10 лк.

4.4.5. Конструкция отсеков должна исключать попадание в них воды и пыли и соответствовать степени защиты IP45 по ГОСТ 14254.

4.4.6. Нижняя ступень подножки для подъема на платформу должна быть расположена на высоте не более 500 мм.

Подножки должны обладать коррозионной стойкостью, а их опорная поверхность должна препятствовать скольжению – иметь рифы высотой от 1 до 2,5 мм.

4.5. Требования к люльке

4.5.1. Люлька должна иметь ограждение, образованное двумя рядами поручней на высоте $(1,1 \pm 0,1)$ м и $(0,5 \pm 0,1)$ м. По периметру пола люльки должно быть сплошное ограждение (плинтус) высотой не менее 0,1 м.

С. 12 НПБ 197-2001

4.5.2. Площадь пола люльки для АПК с высотой подъема до 22 м – не менее 1,4 м², от 22 до 31 м – не менее 2,0 м², более 31 м – не менее 2,5 м².

4.5.3. Люлька должна быть оборудована одной или более одностворчатыми дверками с замком, открываемым изнутри и снаружи, или откидными поручнями. Ширина дверного проема должна быть не менее 450 мм.

4.5.4. Люлька должна быть оборудована механизмом поворота, обеспечивающим ее поворот в горизонтальной плоскости в пределах не менее $\pm 30^\circ$.

4.5.5. Люлька должна быть оборудована ограничителем лобового удара.

4.5.6. Люлька должна быть оборудована ограничителем грузоподъемности, обеспечивающим невозможность движения при размещении в ней груза, превышающего номинальную грузоподъемность на 10 %.

4.5.7. В люльке и/или на вершине стрелы должна быть предусмотрена возможность для установки лафетного ствола и/или пеногенераторов в соответствии с требованием п. 4.1.3, подпункта б.

4.6. Требования эргономики

4.6.1. Эргономические характеристики кресла оператора должны отвечать требованиям ГОСТ 21889.

4.6.2. Эргономические показатели рабочей зоны оператора должны соответствовать ГОСТ 12.2.032, ГОСТ 21829, ГОСТ 22269 и ГОСТ 23000.

4.6.3. Эргономические требования к органам управления по ГОСТ 21753, ГОСТ 21786 и ГОСТ 21829.

4.6.4. Для обозначения функционального назначения органов управления следует применять символику по ГОСТ 26336.

4.6.5. Размещение ПТВ в отсеках должно учитывать тактику его оперативного использования и обеспечивать надежность его фиксации, удобство и оперативность съема и установки. При размещении ПТВ в отсеках рекомендуется объединять его по группам назначения. Для облегчения поиска места размещения ПТВ и другого оборудования на внутренней поверхности дверей или боковых стенках отсе-

ков должны быть установлены хорошо видимые таблицы-указатели.

4.6.6. Размеры отсеков, размещенных на платформе, должны соответствовать рекомендациям, изложенным в ГОСТ 12.2.033.

4.6.7. Компоновка автомобиля должна обеспечивать возможность свободного доступа ко всем устройствам и узлам пневмо-, гидро- и электросистем, подлежащим обслуживанию и контролю в процессе эксплуатации.

4.6.8. Расположение и конструкция наливной горловины топливного бака должна обеспечивать возможность его заливки как на АЗС с помощью заправочного пистолета, так и вручную из канистры.

4.7. Требования к электрооборудованию и освещению

4.7.1. Органы управления движениями должны быть самовозвратными, во влагопылезащищенном исполнении.

Выключатели аварийного останова должны быть расположены выше других выключателей и окрашены в красный цвет.

4.7.2. По требованию заказчика включение аварийного привода может осуществляться также из люльки.

4.7.3. Для освещения мест работы на АПК должны быть установлены фары или прожекторы:

а) на ограждении люльки или на вершине стрелы для освещения мест выхода из люльки;

б) на вершине нижнего колена для освещения рабочего места на земле при подъеме груза при использовании АПК в качестве крана;

в) у основания крепления нижнего колена для освещения при движении АПК задним ходом.

4.7.4. Электрическое оборудование АПК должно удовлетворять требованиям Правил устройства электроустановок (ПУЭ) и Правил технической эксплуатации электроустановок потребителей (ПТЭЭП).

4.7.5. Установка устройств освещения и световой аварийной сигнализации должна быть выполнена в соответствии с ГОСТ 8769.

4.8. Требования к устройствам связи

4.8.1. АПК должны быть оборудованы переговорными устройствами, обеспечивающими громкоговорящую двустороннюю связь основного пульта управления с люлькой.

4.8.2. При передаче речи нормального уровня (не требующей чрезмерного напряжения речевых органов) с расстояния $(0,5 \pm 0,1)$ м через микрофон ее воспроизведение через динамик должно обеспечивать полную разборчивость слов (без чрезмерного напряжения органов слуха, без переспроса), при этом слушающий должен находиться на расстоянии $(5,0 \pm 0,5)$ м от динамика.

4.9. Требования надежности

4.9.1. Надежность АПК должна характеризоваться следующими показателями безотказности и долговечности (определения по ГОСТ 27.002):

а) гамма-процентной ($\gamma = 80 \%$) наработкой спецагрегатов и их привода до отказа;

б) гамма-процентным ($\gamma = 80 \%$) ресурсом агрегатов АПК до первого капитального ремонта;

в) полным средним сроком службы до списания.

4.9.2. Гамма-процентная ($\gamma = 80 \%$) наработка до отказа спецагрегатов и их приводов не менее 100 ч.

4.9.3. Гамма-процентный ($\gamma = 80 \%$) ресурс специальных агрегатов АПК до первого капитального ремонта не менее 1500 ч.

4.9.4. Полный средний срок службы до списания – в соответствии с действующими Нормами амортизационных отчислений по основным фондам народного хозяйства.

4.10. Комплектность

4.10.1. В комплект АПК должны входить:

а) комплект ПТВ согласно ТУ на конкретную модель АПК;

б) запасные части, инструмент, принадлежности и материалы согласно ведомости ЗИП;

в) эксплуатационная документация по ГОСТ 2.601.

4.11. Требования безопасности и охраны окружающей среды

4.11.1. Конструкция АПК должна соответствовать требованиям безопасности, установленным ГОСТ 12.2.007.1, ГОСТ 12.4.009, ГОСТ 12.4.026, ГОСТ 12.2.040, ГОСТ 12.2.037, Правилами устройства электроустановок и Правилами технической эксплуатации электроустановок потребителей.

4.11.2. Методы проверки параметров технического состояния АПК, как автотранспортных средств, по ГОСТ 25478.

4.11.3. АПК должен иметь блокировки, исключющие:

а) транспортное движение АПК при включенной коробке отбора мощности, заблокированных рессорах, выдвинутых опорах и поднятой стреле;

б) движения люльки при незаблокированных рессорах и поднятых опорах;

в) возможность движения стрелы вне рабочего поля;

г) движение стрелы при соприкосновении люльки с препятствием;

д) движение стрелы при превышении грузоподъемности более чем на 10 %.

4.11.4. Среднеквадратичные значения параметров виброскорости общей вибрации в октавных полосах частот на рабочем месте оператора в соответствии с ГОСТ 12.1.012 не должны превышать значений, приведенных в таблице 2.

Таблица 2

Среднегеометрические частоты октавных полос, Гц	2	4	8	16	31,5	63
Среднеквадратичные значения уровня вибрации, м/с, не более	0,035	0,013	0,0063	0,0056	0,0056	0,0056

4.11.5. Звуковая и световая сигнализация АПК, расположенная на пультах управления, должна оповещать:

а) о подходе люльки к границе рабочего поля движения;

б) перегрузке люльки;

в) моменте срабатывания ограничителя лобового удара.

С. 16 НПБ 197-2001

4.11.6. Световая сигнализация, расположенная в кабине водителя, должна оповещать:

- а) о выходе выносных опор из транспортного положения;
- б) об открытии отсеков платформы.

4.11.7. Скорость движения люльки должна автоматически замедляться при достижении предельных значений поля безопасности или крайних положений исполнительных механизмов приводов движений (только при использовании систем с пропорциональным управлением).

4.11.8. АПК должен быть снабжен указателем горизонтальности подъемно-поворотного основания, хорошо видимого с места работы оператора при установке его на выносные опоры.

4.11.9. Содержание вредных веществ на рабочем месте оператора не должно превышать значений, предусмотренных требованиями ГОСТ 12.1.005.

4.11.10. Уровень внешнего шума у основного пульта на рабочем месте оператора при работе спецагрегатов не должен превышать значений, установленных ГОСТ 27436.

4.11.11. Дополнительная система отвода отработавших выхлопных газов должна обеспечивать их выброс на расстояние не менее 4 м от автомобиля.

4.11.12. Ускорение люльки при включении или выключении привода не должно превышать $1,5 \text{ м/с}^2$.

4.12. Маркировка

4.12.1. На каждом АПК на свободном видном месте должна быть установлена маркировочная табличка по ГОСТ 12969 и ГОСТ 12971, содержащая:

- а) фирменное наименование и/или торговую марку предприятия-изготовителя;
- б) условное обозначение типа АПК;
- в) заводской номер АПК (по системе нумерации предприятия-изготовителя);
- г) дату выпуска (год, месяц);
- д) знак соответствия;
- е) наименование страны-изготовителя.

4.13. Упаковка

4.13.1. Полностью укомплектованный АПК должен отправляться потребителю в собранном виде без упаковки.

4.13.2. Эксплуатационная и сопроводительная документация должна быть упакована в соответствии с ГОСТ 23170 и техническими условиями на конкретную модель.

4.13.3. Перед отправкой потребителю АПК должен быть подвергнут пломбированию. Места пломбирования и виды пломб должны быть указаны в технических условиях на конкретную модель. Перед пломбированием и отправкой с предприятия-изготовителя в соответствии с требованиями по транспортировке базового шасси необходимо:

а) слить воду из системы охлаждения и омывателя стекол (незамерзающие жидкости допускается не сливать);

б) отключить аккумуляторную батарею;

в) выпустить воздух из пневмосистемы шасси;

г) в топливный бак шасси залить топливо объемом, гарантирующим пробег не менее 50 км. Пробка топливного бака должна быть исправна, плотно закрыта и опломбирована;

д) на лобовое стекло кабины с внутренней стороны приклеить ярлык с указанием об удалении воды из системы охлаждения, воды из омывателя стекол, воздуха из пневмоприводов, об отключении и состоянии аккумуляторной батареи (с электролитом, без электролита), о смазке в двигателе и силовых передачах (летняя - зимняя);

е) заправить техническим спиртом вне зависимости от времени года предохранитель от замерзания пневмопривода тормозной системы (тех АПК, для которых это предусмотрено технической документацией на базовое шасси).

Если потребитель получает изделие непосредственно на заводе-изготовителе, указанные подготовительные мероприятия не проводятся.

5. МЕТОДЫ ИСПЫТАНИЙ

5.1. Правила приемки

5.1.1. Для проверки соответствия АПК требованиям настоящих норм и технических условий на конкретную модель проводятся следующие виды испытаний:

С. 18 НПБ 197-2001

- а) предварительные (заводские);
- б) приемочные;
- в) квалификационные;
- г) сертификационные;
- д) предъявительские;
- е) приемосдаточные;
- ж) периодические;
- з) испытания на надежность (ресурсные);
- и) типовые;
- к) эксплуатационные;
- д) специальные.

Определение видов испытаний по ГОСТ 16504.

5.1.2. АПК, предъявляемые на испытания, должны быть собраны, укомплектованы, заправлены горючесмазочными материалами.

5.1.3. Комплектующие изделия и материалы перед установкой на АПК должны проходить входной контроль по ГОСТ 24297.

5.2. Предварительные испытания

5.2.1. Предварительные испытания должны проводиться предприятием-изготовителем с целью определить возможность предъявления опытного образца на приемочные испытания.

5.2.2. Программа предварительных испытаний должна включать в себя проверку всех обязательных показателей и характеристик, указанных в настоящих нормах, а также других требований, если они имеются в техническом задании на конкретную модель АПК.

5.3. Приемочные и квалификационные испытания

5.3.1. Приемочные и квалификационные испытания должны проводиться изготовителем изделия с оформлением результатов испытаний по ГОСТ 15.001 с целью определить возможность постановки изделия на серийное производство.

5.3.2. Приемочные и квалификационные испытания проводятся по отдельным пунктам программы предварительных испытаний по усмотрению приемочной комиссии.

5.3.3. Приемочным испытаниям подвергается опытный образец АПК.

5.3.4. Квалификационным испытаниям подвергается первая промышленная партия АПК.

5.4. Сертификационные испытания

5.4.1. Сертификационные испытания должны проводиться испытательными центрами, аккредитованными в Системе сертификации продукции и услуг в области пожарной безопасности. Сертификационные испытания проводятся на соответствие требованиям, указанным в приложении 3.

5.4.2. Поставке потребителю подлежат АПК, прошедшие сертификацию с выдачей сертификатов соответствия (Одобрения типа транспортного средства) и пожарной безопасности (при включении их в перечень продукции, подлежащей обязательной сертификации). Знак соответствия должен быть нанесен на изделие и на сопроводительную документацию.

5.5. Предъявительские испытания

5.5.1. Предъявительским испытаниям должен подвергаться каждый АПК с тем, чтобы определить возможность поставки изделия потребителю.

5.5.2. В состав предъявительских испытаний должна входить обкатка.

Режим обкатки агрегатов АПК и базового шасси должен устанавливаться в ТУ на конкретную модель. Объем обкатки у потребителя должен быть минимальным и гарантировать возможность постановки изделия в боевой расчет сразу после его приобретения.

По согласованию с потребителем допускается не проводить обкатку тех узлов и агрегатов, которые могут пройти ее при доставке потребителю, если доставка проводится своим ходом.

5.5.3. Предъявительские испытания АПК включают:

- а) внешний осмотр;
- б) проверку механизма управления двигателем;

С. 20 НПБ 197-2001

- в) проверку механизма блокировки рессор и опорного устройства;
- г) проверку механизма бокового выравнивания;
- д) проверку работоспособности АПК на площадке с уклоном 6°;
- е) проверку предохранителей от лобовых ударов;
- ж) проверку аварийного привода;
- з) проверку громкоговорящей связи;
- и) проверку устройств автоматики, блокировки и сигнализации;
- к) проверку прочности и устойчивости;
- л) проверку ограничителя грузоподъемности;
- м) проверку прогиба стрелы;
- н) проверку времени выполнения маневров;
- о) проверку конструкционной прочности;
- п) дорожные испытания на расстояние (50 ± 5) км.

После дорожных испытаний обнаруженные дефекты должны быть устранены.

5.5.4. При неудовлетворительных результатах испытаний хотя бы по одному показателю изделие возвращают для устранения несоответствия.

Повторно испытания проводят по тому показателю, по которому был получен неудовлетворительный результат.

Изделие, не выдержавшее повторных испытаний, бракуют.

5.5.5. Результаты предъявительских испытаний и обкатки должны быть оформлены протоколом и внесены в формуляр изделия.

5.6. Приемосдаточные испытания

5.6.1. Приемосдаточным испытаниям должен подвергаться каждый АПК с тем, чтобы определить возможность поставки изделия заказчику.

5.6.2. Приемосдаточным испытаниям подвергается каждый АПК, прошедший предъявительские испытания.

5.6.3. Испытания проводятся в объеме и последовательности предъявительских испытаний при участии представителя заказчика. По усмотрению представителя заказчика допускается отдельные виды испытаний не проводить.

По согласованию с представителем заказчика допускается совмещение приемосдаточных и предъявительских испытаний.

5.7. Периодические испытания

5.7.1. Периодические испытания АПК проводятся один раз в год в целях контроля стабильности качества изделия.

Испытаниям подвергают один АПК из числа выдержавших приемосдаточные испытания и изготовленных в контролируемом периоде.

При наличии службы представителя заказчика производится отбор изделия в присутствии представителя службы технического контроля предприятия-изготовителя.

5.7.2. Периодические испытания АПК включают:

а) приемосдаточные испытания (кроме проверки конструкционной прочности);

б) проверку габаритных размеров;

в) определение показателей массы.

5.7.3. Результаты испытаний оформляют протоколом периодических испытаний, который утверждается техническим руководителем предприятия-изготовителя и хранится в течение срока, установленного предприятием, но не менее чем до очередных периодических испытаний.

5.7.4. При неудовлетворительных результатах периодических испытаний должны быть проведены анализ причин их получения и мероприятия, исключающие возможность их повторения.

После доработки проводятся повторные испытания на удвоенной выборке изделий по тем показателям, по которым получены неудовлетворительные результаты, а также повторяются те проведенные ранее испытания, на результаты которых могли повлиять внесенные изменения.

5.7.5. Изделия, подвергшиеся периодическим испытаниям с проверкой показателей долговечности, поставке потребителю не подлежат.

5.8. Контрольные испытания на надежность

5.8.1. Испытания на надежность (п. 4.9) проводят не реже одного раза в три года. Испытаниям подвергают не менее двух АПК из числа прошедших приемосдаточные испытания.

5.9. Типовые испытания

5.9.1. Типовые испытания проводят с целью оценки эффективности и целесообразности внесения изменений в конструкцию АПК.

5.9.2. Программа типовых испытаний должна включать проверку тех характеристик и параметров, на которые могут повлиять данные изменения.

5.9.3. В программе должно быть указано количество изделий, необходимых для проведения испытаний, и возможность дальнейшего использования АПК, подвергнутых типовым испытаниям.

5.9.4. Программа разрабатывается предприятием-изготовителем и согласовывается с разработчиком изделия и основным заказчиком.

5.9.5. Результаты типовых испытаний оформляются протоколом с заключением о целесообразности внесения изменений.

5.10. Эксплуатационные испытания

5.10.1. Эксплуатационные испытания проводятся для всех новых моделей АПК.

Программа и базовые гарнизоны для проведения эксплуатационных испытаний должны быть установлены при проведении приемочных испытаний.

5.10.2. Разработчик изделия готовит предложения по этому вопросу и вместе с проектом технических условий на конкретную модель предъявляет их на приемочные испытания.

5.10.3. Перечень базовых гарнизонов должен быть согласован с основным заказчиком.

5.11. Специальные испытания

5.11.1. Специальные испытания (огневые, климатические и т.п.) проводят для проверки функционального соответствия АПК условиям эксплуатации и/или оперативного использования, установленным в техническом задании.

5.11.2. Испытания проводятся по решению основного заказчика в соответствии с утвержденной им программой и методикой испытаний.

5.11.3. Полный объем и методы испытаний АПК при их приемке устанавливаются в технических условиях на конкретную модель с учетом требований настоящих норм.

6. МЕТОДИКА ИСПЫТАНИЙ

6.1. Общие положения

6.1.1. Подлежащие испытаниям АПК должны быть изготовлены в соответствии с требованиями настоящих НПБ, нормативно-технической и конструкторской документации, полностью укомплектованы, технически исправны и пройти приемосдаточные испытания.

АПК должен пройти надлежащую обкатку в соответствии с инструкцией предприятия-изготовителя.

6.1.2. Для испытаний (в случае испытаний серийных образцов) АПК выбираются методом случайного отбора по ГОСТ 18321 представителями организации, проводящей испытания, и представителем заказчика из готовой продукции, выпущенной в текущем квартале, принятой ОТК предприятия-изготовителя и не подвергшейся какой-либо специальной подготовке к испытаниям.

6.1.3. Дополнительная подготовка и переукомплектование испытываемых АПК, не предусмотренные настоящими нормами, техническими условиями, инструкцией по эксплуатации, методикой или программой испытаний, не допускаются.

6.1.4. Испытания АПК следует проводить в соответствии с требованиями эксплуатационной документации и ТУ на конкретную модель.

6.1.5. Топливо, масла и специальные жидкости должны соответствовать указанным в руководстве по эксплуата-

С. 24 НПБ 197-2001

ции (РЭ) и ТУ на конкретную модель и соответствовать климатическим условиям проведения испытаний.

6.1.6. В течение всего периода испытаний АПК должны проходить техническое обслуживание (ТО) в соответствии с требованиями РЭ.

Условия хранения АПК в период испытаний должны исключать возможность несанкционированного влияния на их техническое состояние, комплектность и регулировку.

6.1.7. Требования безопасности при проведении испытаний определены ГОСТ 12.3.002, требования по электробезопасности установлены ГОСТ 12.1.019.

6.1.8. Персонал, допускаемый к испытаниям, должен пройти обучение в порядке, установленном ГОСТ 12.0.026.

6.1.9. На испытательной площадке во время проведения испытаний должны быть установлены предупреждающие знаки по ГОСТ 12.4.026.

6.1.10. Применяемые средства испытаний, контроля и измерений должны обеспечивать создание требуемых испытательных режимов и условий испытаний.

6.1.11. Испытательное оборудование должно подвергаться первичной и периодической аттестации. Порядок подготовки, проведения и организации аттестации определен в ГОСТ 24555.

6.1.12. Результаты испытаний заносят в таблицу протокола проведения испытаний АПК. Бланк протокола испытаний АПК указан в приложении 3.

6.2. Внешний осмотр

6.2.1. Качество покрытий (пп. 4.1.25 – 4.1.27) проверяют по ГОСТ 9.302 (контроль внешнего вида).

6.2.2. При внешнем осмотре визуально проверяют:

а) наличие поверхностей, препятствующих скольжению, на платформе и ступенях (пп. 4.4.3 и 4.4.6);

б) отсутствие утечки (подтекания) рабочей жидкости (п. 4.1.23);

в) расположение основного пульта управления на поворотном основании с левой стороны по ходу движения автомобиля (п. 4.3.1);

г) наличие на основном пульте управления органов управления, приборов контроля, связи и сигнализации согласно требованиям (п. 4.3.2);

д) наличие самовозвратных органов управления во влагозащищенном исполнении (п. 4.7.1);

е) наличие выключателей аварийного останова, расположенных выше других выключателей и выкрашенных в красный цвет (п. 4.7.1);

ж) наличие органов управления блокировкой рессор и выдвижными опорами и место их расположения (п. 4.3.3);

з) наличие указателя горизонтальности подъемно-поворотного основания (п. 4.11.8);

и) наличие световых сигналов (п. 4.11.5), расположенных на пульте управления;

к) наличие расположенной в кабине водителя световой сигнализации (п. 4.11.6);

л) наличие у стреловой конструкции отдельных колен (п. 4.2.1) и возможности выдвижения и/или раскладывания одного колена относительно другого;

м) наличие устройства для крепления грузового каната, расположенного на вершине нижнего колена (п. 4.2.2);

н) наличие спасательного рукава и устройства его крепления и/или других специальных средств спасания с высоты (п. 4.1.11);

о) наличие и объем отсеков для размещения съемного оборудования и принадлежностей, дверок с замками и ограничителей открывания (пп. 4.4.2, 4.6.6);

п) наличие дверок с замками на люльке (п. 4.5.3);

р) наличие фар и/или прожекторов (п. 4.7.3);

с) наличие внешних световых приборов и световой аварийной сигнализации (п. 4.7.5);

т) наличие световозвращателей (п. 4.1.15);

у) наличие мест для размещения государственных регистрационных знаков (п. 4.1.18);

ф) наличие дополнительной системы отвода отработавших выхлопных газов (п. 4.11.11);

х) возможность пломбирования сливной пробки и наливной горловины топливного бака (п. 4.1.29);

ц) комплектность (п. 4.10).

6.3. Определение времени совершения маневров

6.3.1. Временные характеристики на соответствие требованиям таблицы 1 (пп. 7, 9 – 11) допускается определять с погрешностью до 5 с за время не менее 1 ч, в качестве нагрузки использовать меры массы общего назначения по ГОСТ 7328. Нагрузку размещать равномерно на полу люльки.

6.3.2. Определение временных характеристик производится после стабилизации работы агрегата (двигателя шасси), являющегося источником энергии для привода исполнительных механизмов.

6.3.3. Отсчет фиксируемого времени производится с момента начала перемещения тумблера (рычага), с помощью которого обеспечивается управление соответствующим маневром, до его окончания.

6.3.4. Маневр считается выполненным, если исполнительный механизм, обеспечивающий выполнение данного маневра, достиг своего предельного положения или соответствующий элемент изделия достиг требуемого положения.

6.3.5. При определении времени установки АПК на выносные опоры последние перед началом этого маневра должны находиться в положении, соответствующем транспортному; подкладки под выносные опоры не устанавливаются (за исключением условий, имитирующих работу на уклоне).

6.3.6. Время совершения каждого маневра следует фиксировать не менее трех раз. За результат принимать среднearифметическое значение полученных результатов.

6.3.7. В процессе определения временных характеристик также проводят проверку плавности регулирования скорости движения люльки со всех ПУ (п. 4.1.7), а также возможность совершения не менее двух маневров одновременно (п. 4.3.6).

6.3.8. При изменении скорости движения люльки от минимальной до максимальной в любом направлении люлька должна перемещаться плавно, без видимых толчков и рывков. Разгонять и замедлять движение люльки в любую сторону необходимо не менее пяти раз.

6.3.9. При одновременном совершении маневров следует совмещать не менее двух произвольно выбранных движений. Продолжительность маневров не менее 20 с. Количество испытаний не менее трех. При всех вариантах совмещения основной привод АПК должен обеспечить возможность одновременного совершения маневров.

6.4. Определение наружных размеров

6.4.1. Линейные размеры определяются соответствующими средствами измерения с погрешностью не более 5 мм, угловые – с погрешностью не более $0^{\circ}15'$.

6.4.2. Измерение наружных размеров производится в транспортном положении в соответствии с ГОСТ 22748.

6.4.3. Размеры опорного контура (см. таблицу 1, п. 6) измеряют после установки АПК на выносные опоры. Размеры определяются по центрам опорных плит.

6.4.4. Площадь пола люльки, размеры дверных проемов, а также высота поручней и плинтуса измеряются в транспортном положении или при опускании ее на землю и проверяются на соответствие требованиям пп. 4.5.1; 4.5.2 и 4.5.3.

6.4.5. Размеры элементов лестницы (п. 4.2.3), высоту расположения подножки и величину рифов (п. 4.4.6) измеряют в транспортном положении.

6.4.6. Ширина каждой из двух полос контрастирующего цвета (п. 4.1.24), нанесенных на капот, должна быть от 120 до 180 мм с расстоянием между полосами $(90,0 \pm 0,5)$ мм. Полосы должны располагаться симметрично относительно продольной оси автомобиля.

6.4.7. Длина рукава, отводящего отработавшие выхлопные газы (п. 4.11.11), измеряется после его раскатывания на ровной поверхности.

6.4.8. За результат принимают среднеарифметическое значение не менее чем трех измерений каждого из линейных и угловых размеров.

6.5. Определение предельных размеров рабочего поля АПК (зоны досягаемости)

6.5.1. Для определения максимального и минимального рабочего вылета (см. таблицу 1, пп. 3, 4) следует использовать средства измерения в соответствии с п. 6.4.1.

6.5.2. При определении предельных размеров рабочего поля АПК устанавливается на выносные опоры, стрела поворачивается на $(90 \pm 5)^\circ$ и приводится в положение, соответствующее предельным значениям измеряемого показателя.

6.5.3. Измерение размеров по горизонтали производится от плоскости, параллельной продольной оси автомобиля и проходящей через ось вращения поворотного основания АПК, до указанной в измеряемом размере точки

6.5.4. Измерение размеров по вертикали производится от горизонтальной опорной поверхности до указанной в измеряемом размере точки.

6.5.5. В процессе определения рабочего вылета по п. 6.5.1 производят сравнение и оценку показаний автоматической системы контроля положения стрелы и люльки (п. 4.3.4).

Результаты измерений считаются удовлетворительными, если показания указателей отличаются от полученных не более чем на 5 %.

6.5.6. При определении максимального вылета люльку подводят к границе рабочего поля, при этом выбирают три произвольных, но равномерно расположенных (два крайних – верхний и нижний – обязательны) по высоте уровня. На каждой из трех выбранных высот люльку подводят к границе рабочего поля не менее двух раз. В каждом случае должна срабатывать (п. 4.11.5) звуковая и световая сигнализация.

6.5.7. В каждом случае при достижении люлькой границ рабочего поля (п. 4.11.7) должна замедляться скорость перемещения люльки. Испытания проводить с грузом и без него.

6.5.8. За результат измерения максимального и минимального рабочего вылета принимают среднеарифметическое значение не менее чем трех измерений каждого из вылетов соответственно.

6.6. Проверка водопенных коммуникаций

6.6.1. Для проверки водопенных коммуникаций (п. 4.1.3, б) используют манометр для определения давления воды с диапазоном измерений от 0 до 1,6 МПа и классом точности не ниже 1,5 и расходомер с погрешностью измерения не более $\pm 5\%$.

6.6.2. Водопенная коммуникация автоподъемника проверяется в двух положениях:

- а) люлька опущена на землю;
- б) люлька поднята на максимальную высоту.

Для подачи воды (раствора пенообразователя) можно использовать стационарные насосы или передвижную пожарную технику.

6.6.3. Установить лафетный ствол в люльке, присоединить к приемному патрубку водопенных коммуникаций напорный рукав и подать воду к лафетному стволу под давлением $(0,9 \pm 0,1)$ МПа. После появления воды из лафетного ствола стояк перекрывают и выдерживают в течение $(5,0 \pm 0,1)$ мин. После этого открыть сливной кран и стояк и слить воду.

6.6.4. Испытания проводить для каждого положения люльки не менее двух раз. Струйные течи в соединениях водопенных коммуникаций не допускаются. Допускаются капельные утечки.

Для определения расхода ствола подать воду к нему под давлением $(0,6 \pm 0,05)$ МПа. Давление определяют перед стволом. Измерение давления и расхода проводится не менее чем через 10 с после того, как установилось значение заданного давления.

6.6.5. Для проверки работы пеногенераторов присоединить гребенку к патрубку в люльке, навесить генераторы пены и произвести подачу раствора пенообразователя.

Не менее чем через 5 с после появления пенной струи визуально определить полноту ее сечения.

6.6.6. Испытания повторить не менее двух раз. В каждом случае пенная струя, выходящая из генераторов пены, должна подаваться полным сечением.

6.6.7. Проверку работоспособности сливного крана (п. 4.2.4) проводят каждый раз после испытаний по

С. 30 НПБ 197-2001

пп. 6.6.3 и 6.6.5 соответственно. В каждом случае сливной кран должен обеспечивать полный слив огнетушащего вещества из водопенной коммуникации АПК.

6.7. Проверка горизонтальности пола люльки, ступеней лестницы и наличия системы выравнивания

6.7.1. Определяя горизонтальность пола люльки на соответствие требованиям п. 4.1.17, следует использовать средства измерения в соответствии с п. 6.4.1.

6.7.2. Горизонтальность пола люльки контролируется по двум ее взаимно перпендикулярным осям – продольной и поперечной.

6.7.3. Стрела разворачивается таким образом, чтобы люлька находилась непосредственно у поверхности испытательной площадки на минимальном расстоянии от АПК, в этом положении фиксируют её горизонтальность.

6.7.4. Люлька устанавливается в положение, при котором она имеет максимальный вылет и поднята на максимальную высоту для этого вылета, после чего проверяется её горизонтальность.

6.7.5. Стрелу поворачивают в горизонтальной плоскости на 360° вправо или влево с остановкой через каждые $(90 \pm 5)^\circ$ и последующей проверкой горизонтальности люльки.

6.7.6. Люлька поднимается на максимальную высоту, после чего определяется её горизонтальность.

6.7.7. Стрелу поворачивают в горизонтальной плоскости на 360° вправо или влево с остановкой через каждые $(90 \pm 5)^\circ$ и последующей проверкой горизонтальности люльки.

6.7.8. Люлька устанавливается в положение по п. 6.7.3, после чего проверяется ее горизонтальность.

Проверку горизонтальности ступеней лестницы проводить по п. 22.5 НПБ-188.

6.7.9. При обеспечении горизонтальности пола люльки в соответствии с требованиями п. 4.1.17 считается, что АПК имеет систему выравнивания.

6.8. Проверка ограничителя лобового удара

6.8.1. Проверка работоспособности ограничителя лобового удара проводится на соответствие требованию п. 4.11.3, подпункта г.

6.8.2. Установив люльку в непосредственной близости от земли, развернуть стрелу на $(90 \pm 5)^\circ$ к продольной оси АПК.

6.8.3. Установить люльку на расстоянии, меньшем максимального вылета на 0,3 – 0,5 м, таким образом, чтобы элементы системы защиты от столкновения люльки с препятствием оказались на уровне специального щита-препятствия (справочное приложение 4, рисунок 1) и касались его поверхности, расположенной перпендикулярно направлению, в котором будет двигаться люлька при приближении к нему.

6.8.4. Путем перемещения колен стрелы относительно друг друга отвести люльку от поверхности щита-препятствия на расстояние от 0,8 до 1,0 м.

6.8.5. Переместить люльку с помощью колен стрелы в сторону щита-препятствия по направлению, перпендикулярному его плоскости, на минимальной скорости и после ее остановки при срабатывании предохранителей от лобового удара измерить расстояние от поверхности щита-препятствия до ближайшей части люльки, не учитывая элементы конструкции, относящиеся к предохранителям от удара.

6.8.6. Осуществить замеры по п. 6.8.5 при выполнении маневра с максимальной скоростью.

6.8.7. Путем поворота стрелы отвести люльку от щита-препятствия (справочное приложение 4, рисунок 2) на расстояние 0,8 – 1,0 м.

6.8.8. Повторить испытания по пп. 6.8.5 и 6.8.6, перемещая люльку с помощью поворота стрелы.

6.8.9. Испытания проводить не менее двух раз с каждой скоростью. Результаты испытаний считаются удовлетворительными, если люлька во всех испытаниях не касается поверхности щита, а при соприкосновении предохранителей с поверхностью щита-препятствия срабатывает звуковая и световая сигнализация (п. 4.11.5).

6.9. Проверка ограничителя грузоподъемности

6.9.1. Проверка срабатывания ограничителя грузоподъемности проводится на соответствие требованиям п. 4.11.3, подпункта д.

6.9.2. В качестве нагрузки следует использовать гири общего назначения шестого класса точности (ГОСТ 7328).

6.9.3. Поднять люльку на максимальную высоту при максимальном вылете, предварительно установив стрелу под углом $(90 \pm 5)^\circ$ к продольной оси автомобиля.

6.9.4. К люлке приложить нагрузку, соответствующую 80 – 90 % ее номинальной грузоподъемности, указанной в технической документации на АПК.

6.9.5. Увеличить высоту подъема люльки. Если ограничитель грузоподъемности блокирует подъем люльки, то испытания прекращаются до выяснения и устранения причин преждевременного его срабатывания.

6.9.6. Если ограничитель грузоподъемности не срабатывает, то постепенным увеличением нагрузки (но не более чем на 5 % от номинальной грузоподъемности люльки) достигают момента срабатывания ограничителя грузоподъемности. При этом величина грузоподъемности должна быть не менее указанной в таблице 1, п. 2. После срабатывания ограничителя грузоподъемности величину нагрузки уменьшают на 5 %. При этом должна восстанавливаться возможность совершения маневров люлькой.

6.9.7. Испытания по п. 6.9.6 проводить не менее трех раз, во всех случаях должен срабатывать ограничитель грузоподъемности.

При срабатывании ограничителя грузоподъемности (п. 4.11.5, подпункт б) должна срабатывать звуковая и световая сигнализация.

6.10. Определение показателей массы и поперечной устойчивости

6.10.1. Определение показателей массы и поперечной устойчивости проводится на соответствие требованиям п. 4.1.4.

6.10.2. Полную массу АПК и ее распределение по осям и бортам определять с погрешностью, не превышающей 1,5 % от определяемой величины.

6.10.3. При определении осевой нагрузки на дорогу в момент взвешивания колеса взвешиваемой оси должны находиться на весовом устройстве, а колеса остальных осей – на твердой поверхности, лежащей в одной горизонтальной плоскости с его платформой. Допускается определять осевую нагрузку на одну из осей расчетным путем по результатам взвешиваний, которые получены для одной или нескольких других осей и всего автомобиля в целом.

6.10.4. При оценке распределения нагрузки на дорогу по бортам в момент взвешивания колеса, расположенные по одну сторону относительно продольной оси АПК, должны находиться на весовом устройстве, а находящиеся по другую сторону – на твердой поверхности, лежащей в одной горизонтальной плоскости с его платформой. По результатам этого взвешивания и взвешивания всего АПК рассчитывается нагрузка на другой борт.

6.10.5. Соответствие угла поперечной устойчивости требованиям п. 4.1.4 проверяют на стенде опрокидывания с платформой соответствующих грузоподъемности и размеров. Платформа должна обеспечивать угол наклона в горизонтальной плоскости, при котором испытываемый автомобиль теряет устойчивость. Для определения угла следует использовать средства измерения в соответствии с п. 6.4.1.

Платформа стенда должна иметь устройства, позволяющие зафиксировать момент потери устойчивости (отрыв колес от поверхности платформы) и в то же время предотвращать дальнейшее опрокидывание машины.

6.10.6. Испытания могут проводиться как в закрытом помещении, так и на открытом воздухе.

При испытаниях на открытом воздухе скорость ветра не должна быть более 3 м/с. Поверхность платформы стенда должна быть сухой, свободной от грязи и льда.

6.10.7. АПК устанавливают на платформе стенда таким образом, чтобы его продольная ось и направление движения колес были параллельны оси наклона платформы с отклонением не более чем на 1°. При испытаниях должен быть включен стояночный тормоз и первая передача.

С. 34 НPB 197-2001

Сбоку колес, относительно которых будет происходить опрокидывание, устанавливают опорные брусья высотой 20 – 22 мм.

6.10.8. Измерение углов поперечной статической устойчивости АПК проводят на две стороны.

Увеличение угла наклона платформы производят плавно до тех пор, пока одно из колес не оторвется от платформы. Эту операцию повторяют до тех пор, пока три отсчета подряд будут иметь разницу не более 1°.

6.10.9 Координаты центра масс АПК определяются расчетным путем на основании результатов взвешивания и опрокидывания.

6.11. Определение уровня шума на рабочем месте оператора

6.11.1. При определении уровня шума, в соответствии с требованиями п. 4.11.10, следует использовать измеритель шума и вибрации первого класса точности с диапазоном измерения 2 – $18 \cdot 10^3$ Гц.

6.11.2. Измерение уровня звука и уровня звукового давления на рабочем месте оператора производится при выполнении всех возможных рабочих операций или маневров с максимальной рабочей нагрузкой.

6.11.3 При испытаниях микрофон устанавливается на уровне уха оператора и ориентируется в направлении его взгляда при выполнении конкретной операции или маневра.

6.11.4. На шумомере должна быть установлена временная характеристика "медленно". Если показания шумомера колеблются в пределах 5 дБ, то следует принимать за результат среднее значение уровней.

6.12. Определение уровня вибрации на рабочем месте оператора

6.12.1. Для измерения уровня вибрации, в соответствии с требованиями п. 4.11.4, следует использовать средства контроля в соответствии с п. 6.11.1.

6.12.2. Измерение уровня вибрации на рабочем месте оператора у основного пульта и пульта в люльке производится при выполнении всех возможных рабочих операций

или маневров с минимальной и максимальной рабочими нагрузками в люльке. Уровень вибрации на рабочем месте водителя измеряется при движении АПК по дорогам с твердым покрытием.

6.12.3. При измерении общей вибрации с участием оператора вибропреобразователь устанавливают на переходном элементе-адаптере. По направлению действия вибрацию подразделяют в соответствии с направлением осей ортогональной системы координат.

Для общей вибрации: ось Z_0 – вертикальная, перпендикулярная к опорной поверхности; ось X_0 – горизонтальная, от спины к груди; ось Y_0 – горизонтальная от правого плеча к левому.

6.12.4. Измерение величины виброускорения проводить согласно требованиям по ГОСТ 12.1.012 (приложение 9, п. 2).

6.13. Статические испытания

6.13.1. Для проведения статических испытаний на соответствие требованиям таблицы 1, пп. 1; 4.1.3 – 4.1.5 следует использовать средства измерения и оборудование в соответствии с пп. 6.4.1 и 6.9.2.

6.13.2. Комбинации прикладываемых нагрузок должны соответствовать указанным в нормативной и технической документации на конкретный АПК.

6.13.3. Испытания проводят как на горизонтальной площадке, так и на площадке с уклоном $6^\circ \pm 30'$. АПК полностью раскладывается и занимает положение, обеспечивающее максимальную рабочую высоту.

6.13.4. В этом положении, принимаемом за ненагруженное, определяется максимальная рабочая высота подъема пола люльки.

6.13.5. К центру люльки прикладывается сосредоточенная испытательная нагрузка, величина которой соответствует грузоподъемности люльки.

6.13.6. В этом положении, принимаемом за нагруженное, замеряется высота (по полу люльки).

6.13.7. После выдерживания АПК в таком положении не менее 10 мин производится повторный замер по п. 6.13.6.

С. 36 НПБ 197-2001

6.13.8. После снятия всех приложенных нагрузок производится повторный замер по п. 6.13.4 и осмотр элементов конструкций.

6.13.9. Общий прогиб на соответствие требованиям п. 12 таблицы 1 определяется как среднее арифметическое разностей соответствующих измерений по пп. 6.13.4, 6.13.6 и по пп. 6.13.7, 6.13.8.

6.13.10. Нарушение механической и геометрической целостности элементов конструкции не допускается. Максимальный прогиб стрелы не должен превышать значений, указанных в таблице 1, п. 12.

6.13.11. К центру люльки, поднятой на максимальную высоту, прикладывается испытательная нагрузка, величина которой должна превышать грузоподъемность люльки на 50 %.

6.13.12. При нагружении АПК нагрузкой, превышающей ее грузоподъемность, блокировки предварительно отключаются.

6.13.13. В таком положении изделие выдерживается в течение не менее 10 мин и производится его осмотр. Не допускается опускание люльки, нарушение механической и геометрической целостности элементов конструкции и отрыв опор от поверхности.

6.13.14. После снятия всех приложенных нагрузок производится складывание АПК и осмотр элементов конструкции.

6.13.15. Стрела устанавливается в положение, обеспечивающее максимальный вылет при максимальной для него высоте, и операции по пп. 6.13.4 – 6.13.14 повторяются.

6.13.16. Нижнее колено стрелы в сложенном состоянии устанавливается горизонтально под углом $(90 \pm 5)^\circ$ к продольной оси автомобиля.

6.13.17. К грузовому крюку на вершине нижнего колена прикладывается нагрузка, превышающая грузоподъемность для этого режима на 50 %. В таком положении АПК выдерживается не менее 10 мин. Не допускается опускание стрелы, нарушение механической и геометрической целостности элементов конструкции и отрыв опор от поверхности.

6.13.18. Люлька должна быть установлена так, чтобы в нее можно было положить тарированные грузы, но чтобы при этом она не касалась поверхности испытательной площадки.

6.13.19. На полу люльки равномерно раскладываются тарированные грузы общей массой, превышающей на 50 % ее грузоподъемность, и в таком положении она выдерживается не менее 10 мин. Не допускается опускание люльки, нарушение механической и геометрической целостности элементов конструкции и отрыв опор от поверхности.

6.13.20. На своих штатных местах устанавливаются специальные средства спасания.

6.13.21. К люльке, в точке приложения равнодействующей от общей массы одновременно эвакуируемых с помощью специальных средств спасания людей, прикладывается испытательная нагрузка, превышающая номинальную для этого режима работы на 25 %, и в таком положении конструкция выдерживается в течение не менее 10 мин. Опускание люльки и нарушение механической и геометрической целостности элементов конструкции и отрыв опор от поверхности не допускается.

6.13.22. Опоры с правого борта АПК установить без выдвижения. Стрела устанавливается в соответствии с п. 6.13.15 по левому борту АПК, предварительно на полу люльки размещают тарированные грузы, не превышающие общей массой ее грузоподъемность более чем на 5 %. В таком положении конструкция выдерживается в течение не менее 10 мин. Опускание люльки и нарушение механической и геометрической целостности элементов конструкции и отрыв опор от поверхности не допускается.

6.13.23. Испытание повторить в соответствии с п. 6.13.22, разместив стрелу с правого борта АПК, а опоры левого борта установить без выдвижения.

6.13.24. АПК устанавливается на площадке с уклоном 6°, или уклон имитируется с помощью подкладок под выносные опоры. Операции по пп. 6.13.15 – 6.13.17 повторяются для случаяев установки АПК вдоль уклона и поперек.

6.13.25. Стрела устанавливается под углом $(45 \pm 5)^\circ$ и $(135 \pm 5)^\circ$ относительно продольной оси автомобиля, и испытания проводятся по пп. 6.13.15 - 6.13.17 и 6.13.24.

6.13.26. Коэффициенты грузовой и собственной (при отсутствии дополнительных нагрузок) устойчивости АПК определяются расчетным путем.

6.14. Динамические испытания

6.14.1. Для проведения динамических испытаний на соответствие требованиям п. 4.1.3 следует использовать средства измерения и оборудование в соответствии с пп. 6.4.1, 6.9.2.

6.14.2. На полу люльки равномерно укладываются грузы общей массой, превышающей ее грузоподъемность на 10 %. Ограничитель грузоподъемности отключается.

6.14.3. При проведении динамических испытаний комбинации прикладываемых нагрузок должны соответствовать нагрузкам, указанным в нормативной и технической документации на конкретный АПК, при которых возможно совершение маневров люлькой. Скорость маневров должна быть минимальной.

6.14.4. Люлька поднимается на максимальную высоту при максимальном вылете, а стрела устанавливается под углом $(90 \pm 5)^\circ$ к продольной оси автомобиля.

6.14.5. После приложения всех нагрузок производится поворот стрелы вправо и (или) влево на $(360 \pm 5)^\circ$ с остановками через каждые $(60 \pm 5)^\circ$ (таблица 1, п. 5). Круговое вращение поворотного основания должно происходить в любую сторону равномерно, без рывков. Результаты испытаний считаются положительными, если поворотное основание АПК совершит не менее двух круговых вращений в любую сторону.

6.14.6. В каждом из указанных в п. 6.14.5 положениях производится подъем люльки на максимальную высоту и после остановки опускание ее до первоначального положения, соответствующего максимальному вылету.

6.14.7. Для проведения динамических испытаний АПК с подачей огнетушащих веществ в люльке устанавливаются предусмотренные инструкцией по эксплуатации пожарные

стволы, которые соединяются с источником огнетушащих веществ. После этого осуществляется подача огнетушащих веществ с номинальным напором.

При подаче огнетушащих веществ производится поворот ствола во всех возможных направлениях. В крайних и среднем положениях осуществляется резкое прекращение и начало подачи огнетушащих веществ с помощью перекрывных устройств на самом стволе и/или на емкости с огнетушащими веществами.

6.14.8. АПК обладает динамической устойчивостью и прочностью, если не происходит нарушений механической и геометрической целостности элементов конструкции и отрыва опор от поверхности.

6.15. Определение грузоподъемности АПК при работе в качестве крана

6.15.1. При определении грузоподъемности на соответствие требованиям таблицы 1, п. 8 стрела АПК должна быть полностью сложена и установлена горизонтально, перпендикулярно продольной оси автомобиля.

6.15.2. К крюку грузового кранового устройства подвешивается груз, превышающий грузоподъемность для этого режима на 10 %.

6.15.3. Груз поднимается на 0,5 – 1,0 м, производится поворот стрелы вправо и влево не менее чем на 180° или на максимально возможный угол. После подъема груза на максимальную высоту повторяется поворот стрелы вправо и влево на 180° или на максимально возможный угол. После этого стрела возвращается в исходное положение, и груз опускается.

6.15.4. Нарушение механической и геометрической целостности элементов конструкции не допускается.

6.16. Определение усилий на органах управления

6.16.1. Для определения усилия на органах управления на соответствие требованиям п. 4.1.19 следует применять динамометры не ниже второго класса точности с диапазоном измерения 0,02 – 0,20 кН.

С. 40 НПБ 197-2001

6.16.2. К органу управления в том месте, где прикладывается усилие от руки, присоединяется динамометрическое звено, через которое это усилие и передается.

6.16.3. К динамометрическому звену прикладывается усилие, необходимое для перемещения органа управления в крайнее положение, при этом фиксируется его максимальное значение. Если конструкция органа управления предусматривает его перемещение в нескольких направлениях, то замеры производятся по всем направлениям, а за величину усилия на данном органе управления принимается максимальное значение.

6.16.4. За результаты испытаний принимают среднеарифметическое значение не менее чем трех измерений на каждом из органов управления.

6.17. Проверка скоростных свойств

6.17.1. Скоростные свойства на соответствие требованиям п. 4.1.13 следует контролировать с использованием приборов для определения скоростных свойств АПК с диапазоном измерения не менее 100 км/ч и основной погрешностью измерения не более 0,5 %.

6.17.2. Максимальную скорость определяют на прямом участке дороги, на передаче, обеспечивающей достижение наибольшей устойчивой скорости движения, которая устанавливается до выезда на измерительный участок. Педаль управления подачи топлива должна быть нажата до упора.

6.17.3. Время разгона до заданной скорости определяют непосредственным его измерением или по результатам записи режима разгона АПК с места. Разгон выполняют при полной подаче топлива и переключении передач с минимальной до номинальной скорости (номинальной частоте вращения коленчатого вала двигателя) или при скорости (частоте вращения), ограниченной регулятором.

За результат измерения принимается среднеарифметическое значение не менее трех измерений по пп. 6.17.2, 6.17.3.

6.18. Проверка тормозных свойств

6.18.1. Тормозные свойства проверяются на соответствие требованиям п. 4.1.14 с использованием приборов для определения тормозных свойств автомобиля с основной погрешностью измерения не более 0,5 %.

6.18.2. Тормозные свойства АПК при стендовых испытаниях могут быть определены в соответствии с методикой, изложенной в приложении 4 ГОСТ 25478.

6.18.3. Дорожные испытания рабочей тормозной системы проводят с фиксированными значениями начальной скорости и усилия на органе управления. Измеряют или тормозной путь, или установившееся замедление и время срабатывания тормозов.

6.18.4. При проверке рабочей и запасной (аварийной) тормозных систем АПК разгоняют до скорости (44 ± 1) км/ч и отключают двигатель от трансмиссии. В момент, когда скорость АПК достигает 40 км/ч, производят полное торможение с фиксированным усилием на органе управления и регистрируют тормозной путь или замедление и время срабатывания. За результат испытаний принимают среднеарифметическое значение не менее чем трех измерений.

6.18.5. При проверке стояночной тормозной системы АПК устанавливают на подъеме с уклоном $(16 \pm 2)^\circ$ и предварительно обеспечивают неподвижное состояние АПК с помощью рабочей тормозной системы.

Затем двигатель отключают от трансмиссии и приводят в действие стояночную систему. После этого рабочую систему плавно растормаживают и фиксируют возможность обеспечения неподвижного состояния АПК на данном уклоне. Растормаживание производят не менее трех раз. Стояночная тормозная система должна обеспечивать неподвижное состояние АПК на данном уклоне.

6.19. Проверка управления маневрами из люльки

6.19.1. Проверку управления маневрами из люльки на соответствие требованиям п. 4.3.5 проводят только после положительных результатов статических и динамических испытаний.

С. 42 НПБ 197-2001

6.19.2. Проверку работоспособности пульта проводит оператор, находящийся в люльке.

При работе с пульта, установленного в люльке, АПК должен управляться устойчиво и надежно. Проверяется достаточность блокировки и невозможность вмешательства с дублирующего пульта в работу основного (нижнего) пульта. Сбои и перехват в управлении не допускаются.

6.20. Проверка блокировок АПК

6.20.1. АПК должен находиться в транспортном положении (выдвижные опоры убраны и рессоры не заблокированы). При попытке выполнить любое из движений стрелой с основного и дополнительного пультов она должна оставаться неподвижной (п. 4.11.3).

6.20.2. Опустить опоры до упора в грунт и произвести выравнивание АПК. Блокировка рессор должна происходить автоматически до момента соприкосновения опорных тарелок с грунтом.

6.20.3. Испытания по пп. 6.20.1 – 6.20.2 проводить не менее трех раз.

6.21. Проверка аварийного привода

6.21.1. При проверке аварийного привода на соответствие требованиям п. 4.1.6 следует разместить в люльке тарированные грузы массой, соответствующей ее грузоподъемности. Основным приводом произвести подъем люльки на максимальную высоту и повернуть на угол $(90 \pm 5)^\circ$ вправо или влево относительно продольной оси автомобиля.

6.21.2. С помощью аварийного привода привести стрелу в транспортное положение и сдвинуть выносные опоры.

6.21.3. Повторить операции по п. 6.21.2 после опускания люльки на землю и на максимальную глубину (если это предусмотрено).

6.21.4. Результаты испытаний считаются положительными, если после завершения маневров с помощью аварийного привода АПК имеет возможность перемещаться по испытательной площадке (АПК может совершать транспортное движение).

6.22. Проверка счетчика моточасов

6.22.1. Для проверки счетчика моточасов на соответствие требованиям п. 4.1.21 необходимо:

- а) включить коробку отбора мощности (КОМ);
- б) по показанию счетчика моточасов убедиться, что он автоматически включается одновременно с включением КОМ.

6.22.2. Количество включений не менее трех. АПК считается снабженным работоспособным счетчиком моточасов, если этот счетчик автоматически включается и выключается одновременно с КОМ.

6.23. Проверка поворотного механизма люльки

6.23.1. Для проверки угла поворота люльки на соответствие требованиям п. 4.5.4 следует использовать средства измерения в соответствии с п. 6.4.1.

6.23.2. Люльку АПК расположить на высоте не более 1 м над поверхностью испытательной площадки.

6.23.3. Укрепить на люльке два отвеса так, чтобы расстояние от них до грунта было не более 20 мм. Один отвес должен являться продолжением вертикальной оси поворотного устройства люльки и оставаться неподвижным. Другой крепится на внешней стороне люльки и является проекцией точки, расположенной на условной оси симметрии люльки.

6.23.4. Поворотным устройством перемещают люльку в крайнее положение вправо и влево, фиксируя положения отвесов полотном рулеток.

6.23.5. Проводят не менее трех поворотов в каждую сторону, за результат принимают среднеарифметическую величину измеренных углов.

6.23.6. Люлька считается оборудованной механизмом поворота, если полученный результат соответствует требованиям п. 4.5.4.

6.24. Проверка конструкционной прочности

6.24.1. Конструкционную прочность АПК на соответствие требованиям п. 4.1.2, подпункта а проверяют в услови-

С. 44 НПБ 197-2001

ях пробеговых (дорожных) испытаний на дорогах общего пользования.

Ежедневно, непосредственно перед началом пробеговых испытаний и в конце их, а также через каждые 50 – 300 км пробега (в зависимости от качества дорожного покрытия) производится проверка работы надстройки и ее приводов на номинальных режимах.

6.24.2. Осмотр и проверка целостности и отсутствия повреждений элементов конструкций АПК должны производиться без снятия и разборки агрегатов и узлов.

6.24.3. Протяженность пробеговых испытаний не менее гарантийного пробега. Допускается определение конструкционной прочности путем проведения форсированных испытаний на специальных дорогах автополигонов. Распределение протяженности пробега по видам дорог представлено в таблице 3.

Таблица 3

Виды дорог	Процентная величина пробега	
	Нормальные испытания	Форсированные испытания
1. Дороги с усовершенствованными покрытиями (асфальтобетон, цементобетон):		
а) дороги общего пользования и/или скоростная дорога автополигона	30	10
б) городские дороги и/или имитация городского движения на дорогах полигона	10	
в) режим "разгон - торможение"	-	3
г) подъемы малой крутизны (6-10 %)	-	3
2. Бульжные дороги общего пользования в удовлетворительном состоянии и/или бульжная дорога автополигона с ровным мощением	20	7

Окончание таблицы 3

Виды дорог	Процентная величина пробега	
	Нормальные испытания	Форсированные испытания
3. Дороги с низшими покрытиями, без покрытия: а) грунтовые дороги общего пользования в удовлетворительном состоянии и/(или) грунтовой равнинная дорога автополигона б) грунтовые разбитые дороги (с колеями и выбоинами) в сухом или замороженном состоянии в) грунтовые дороги размокшие, неукатанные, снежная целина, сыпучий песок или тяжелая грунтовая дорога автополигона	30 5 5	- - -
4 Бульжная дорога автополигона с профилированным мощением	-	2
5. Специальные дороги автополигона: а) "бельгийская мостовая" б) короткие волны	- -	1,0 0,1

6.24.4. Нарушение целостности конструкции, крепления съемного оборудования и изменение положения узлов АПК относительно их транспортного положения не допускается.

6.25. Освещенность рабочего места оператора и отсеков платформы

6.25.1. Для измерения уровня освещенности на соответствие требованиям пп. 4.3.2, з и 4.4.4 следует применять люксметр с пределом измерения от 1 до 100 лк и основной погрешностью измерения на всех пределах измерений не более $\pm 10\%$.

С. 46 НPB 197-2001

6.25.2. При определении освещенности в светлое время суток от естественного источника источники местного освещения не включаются.

6.25.3. Измерение уровня освещенности органов управления на пульте производится при непосредственном касании чувствительного элемента тыльной стороной выступающих элементов органов управления. При измерении освещенности чувствительный элемент люксметра размещают в левом верхнем углу пульта управления, затем последний перемещают в центр и завершают измерение в правом нижнем углу.

6.25.4. Измерение освещенности в отсеках проводится при условии отсутствия в последних съемного оборудования. Чувствительный элемент люксметра размещают в центре левой стенки так, чтобы тыльная сторона касалась чувствительного элемента последней, затем размещают элемент в центре отсека на полу и последний замер производят в центре правой стенки.

6.25.5. При измерении освещенности в темное время суток и суммарной освещенности в светлое время суток двигатель автомобиля должен быть прогрет и выведен на номинальный режим работы холостого хода.

6.25.6. Перед измерением освещенности в каждой контрольной точке все возможные потребители электроэнергии, влияющие на общий баланс мощности бортовой энергосистемы, выводятся на номинальный режим работы, и замеряется напряжение бортовой сети АКБ.

6.25.7. Колебания напряжения бортовой сети АКБ не должны превышать $\pm 1\text{В}$ от номинального для испытываемого образца.

6.25.8. Измерение уровня освещенности в соответствии с пп. 6.25.3 и 6.25.4 производится не менее трех раз в каждом из мест, указанных выше. За результат измерения принимается среднеарифметическое значение.

6.26. Надежность

6.26.1. Испытание опытного образца (образцов).

Испытание на надежность опытного образца (образцов) АКБ проводят в составе приемочных испытаний. Коли-

чество образцов для испытаний должно быть оговорено в техническом задании.

При испытаниях контролируют (определяют) гамма-процентную ($\gamma = 80 \%$) наработку спецагрегатов АПК и их привода до отказа.

Гамма-процентный ($\gamma = 80 \%$) ресурс агрегатов АПК до первого капремонта определяют по результатам наблюдений за АПК в условиях эксплуатации.

6.26.2. Испытание на надежность АПК серийного производства проводят в ходе периодических и типовых испытаний (если вносимые в конструкцию АПК изменения могут повлиять на его надежность) или выделяют в самостоятельно проводимые испытания, если необходимая продолжительность испытаний не позволяет завершить их в установленные сроки.

Контроль (определение) гамма-процентной наработки и гамма-процентного ресурса осуществляется в соответствии с РД-50-690 при следующих исходных данных:

- а) регламентированная вероятность $\gamma/100 = 80$;
- б) доверительная вероятность при годовом объеме выпуска соответственно:
 менее 1000 шт. – 0,8; от 1000 до 2000 шт. – 0,9; более 2000 шт. – 0,95.

Установленное число отказов (пределных состояний) $r = 1$.

В соответствии с принятыми величинами исходных данных количество АПК для контроля гамма-процентных показателей должно соответствовать величинам, указанным в таблице 4.

Таблица 4

Годовой объем выпуска, штук	Доверительная вероятность g	Количество испытываемых АПК*	Число отказавших АПК
1000	0,8	8	1
1000-2000	0,9	10	1
>2000	0,95	13	1

* По согласованию с заказчиком допускается подвергать испытаниям один АПК, а недостающую информацию по другим образцам, предварительно отобраным и зарегистрированным, получать при подконтрольной эксплуатации.

6.26.3. Испытания АПК проводят в циклическом режиме, который включает следующие последовательно выполняемые операции:

С. 48 НPB 197-2001

б) выдвигание и опускание опор;
в) подъем стрелы из транспортного положения и поворот ее на 90°;

г) опускание люльки до уровня грунта;

д) подъем люльки на максимальную высоту;

е) поворот стрелы на 360°;

ж) опускание люльки до уровня грунта.

Операции по подпунктам а, б, в, г повторяются после 10-кратного повторения операций по подпунктам д - ж.

6.26.4. При выполнении циклов общее количество операций (кроме установки и снятия с выносных опор) может быть распределено в зависимости от перемещения силового исполнительного органа (гидроцилиндр, гидромотор и т. д.) в пределах зоны его рабочего использования и рабочей нагрузки следующим образом:

полное перемещение 25 % от общего количества циклов

перемещение на:

(75 ±5) % 30 % от общего количества циклов

(50 ±5) % 25 % от общего количества циклов

(25 ±5) % 20 % от общего количества циклов

максимальная рабочая

нагрузка 25 % от общего количества циклов с одним перемещением

нагрузка, составляющая:

(75 ±3) % максимальной 25 % от общего количества циклов с одним перемещением

(50 ±3) % максимальной 25 % от общего количества циклов с одним перемещением

(25 ±3) % максимальной 25 % от общего количества циклов с одним перемещением

6.26.5. Время непрерывной работы АПК должно быть не менее 6 ч (п. 4.1.16) при максимальном количестве циклов с последующим перерывом не менее 1 ч. При этом полная наработка должна составлять не менее 100 ч.

6.26.6. Периодичность испытаний на надежность:

а) не реже одного раза в три года контроль гамма-процентной наработки;

б) не реже одного раза в шесть лет контроль гамма-процентного ресурса.

6.26.7. Контроль полного среднего срока службы АПК до списания следует проводить методом сбора и обработки статистических данных при подконтрольной эксплуатации АПК в базовых гарнизонах пожарной охраны.

6.27. Проверка степени защиты отсеков

6.27.1. Испытание отсеков АПК на степень защиты (п. 4.4.5) проводить по ГОСТ 14254 (таблица 3, п. 4 и таблица 4, п. 5).

6.28. Системы связи

6.28.1. При проверке на соответствие требованиям п. 4.8.2 качества связи привод спецагрегатов должен работать на максимальном режиме.

6.28.2. Микрофон должен находиться на расстоянии $(0,5 \pm 0,1)$ м от лица абонента, передающего информацию, динамик – на расстоянии $(5,0 \pm 0,5)$ м от абонента, принимающего информацию.

6.28.3. Речь абонента, передающего информацию, должна быть нормального уровня, не требующая чрезмерного напряжения речевых органов.

6.28.4. Для абонента, принимающего информацию, она должна быть полностью разборчивой и восприниматься без чрезмерного напряжения органов слуха.

6.29. Механизм управления двигателем при работе гидропривода

6.29.1. Для проверки механизма управления двигателем АПК на соответствие требованиям п. 4.1.10 необходимо:

С. 50 НПС 197-2001

а) прогреть двигатель до устойчивых оборотов коленчатого вала на холостом режиме работы;

б) включить коробку отбора мощности основного привода АПК;

в) загрузить насос гидропривода и проверить при рабочем давлении изменение частоты вращения коленчатого вала двигателя на контрольных приборах АПК.

6.29.2. Проверить не менее трех раз запуск и остановку двигателя при включенном зажигании с пульта управления и достижение заданного рабочего давления в гидросистеме.

6.29.3. АПК считается оборудованным механизмом управления двигателем базового шасси, если механизм управления двигателем обеспечивает плавное изменение числа оборотов двигателя как при их повышении, так и при понижении, а запуск и останов двигателя осуществляется при переключении соответствующего тумблера на основном пульте управления.

6.30. Световая сигнализация, размещенная в кабине водителя

6.30.1. Испытание световой сигнализации (п. 4.11.6) проводить при включенном зажигании базового шасси.

6.30.2. В произвольной последовательности выдвинуть каждую из выносных опор из транспортного положения не менее двух раз. Выдвижение производить не более чем на 0,10 м.

6.30.3. При каждом выдвижении в кабине водителя должна срабатывать световая сигнализация, соответственная при сдвигании опор – отключаться.

6.30.4. В произвольной последовательности открывают и закрывают не менее двух раз каждый из отсеков.

6.30.5. При каждом открывании в кабине водителя должна срабатывать световая сигнализация, соответственная при закрытии отсека – отключаться.

6.30.6. По результатам испытаний считается, что АПК оборудован световой сигнализацией открытых отсеков и выдвинутых опор, если выполняются требования п. 4.11.6.

6.31. Уровень радиопомех

6.31.1. Испытания АПК на уровень излучаемых радиопомех (п. 4.1.20) проводить по ГОСТ 17822 (раздел 2) и ГОСТ 16842 (раздел 5).

6.32. Коэффициент грузовой устойчивости

6.32.1. Коэффициент грузовой и собственной (при отсутствии дополнительных нагрузок) устойчивости автоподъемника (п. 4.1.5) определяется расчетным путем.

6.33. Давление на грунт выносной опоры

6.33.1. Для определения удельного давления на грунт, создаваемого выносной опорой (п. 4.1.8), применяются средства измерения (п. 6.4.1), а также динамометры сжатия с диапазоном измерения от 0 до 15 т и классом точности не ниже 2.

6.33.2. Выносные опоры выдвигают, динамометры устанавливают под их опорную плиту и выравнивают АПК. На полу люльки размещают нагрузку, соответствующую ее грузоподъемности. Люльку поднимают на максимальную высоту при максимальном вылете. Стрелу поворачивают на $(360 \pm 15)^\circ$ от транспортного положения в сторону опоры, под которой установлены динамометры.

6.33.3. При наличии одного динамометра допускается устанавливать его поочередно под каждую из опор, при этом стрела разворачивается в сторону создания максимальной нагрузки на испытываемую выносную опору.

6.33.4. Измерения проводить не менее трех раз для каждой выдвинутой опоры. За результат принимается среднеарифметическое значение измеренных величин.

6.33.5. Измерить площадь опорных плит каждой выдвинутой опоры. Результаты, полученные в ходе испытаний (п. 6.33.4), разделить на площадь каждой из опорных плит соответственно.

Допускается определять величину давления расчетным методом.

6.34. Минимальный радиус поворота

6.34.1. Испытания АПК на минимальный радиус поворота (таблица 1, п. 13) проводить по ОСТ 37.001.244 (раздел 10).

6.35. Световые и цветовые характеристики устройств освещения и световой аварийной сигнализации

6.35.1. Испытания устройств освещения и световой аварийной сигнализации АПК (п. 4.7.5) проводить по ГОСТ 10984 (раздел 3).

6.36. Параметры технического состояния АПК

6.36.1. Испытания технического состояния АПК, как транспортного средства (п. 4.11.2), проводить по ГОСТ 25478 (раздел 2).

6.37. Управляемость и устойчивость

6.37.1. Испытания АПК на управляемость и устойчивость (п. 4.1.2, б) проводить по ОСТ 37.001.471 (раздел 2).

6.38. Климатическое исполнение АПК

6.38.1. Климатическое исполнение АПК (п. 4.1.22) подтверждается применением соответствующих материалов, комплектующих и оборудования, использованных в их конструкции.

6.39. Специальный световой сигнал

6.39.1. Для измерения частоты мигания f специального светового сигнала (п. 4.1.24) следует применять электронный частотомер с пределом измерения частоты $5 \cdot 10^1 - 1 \cdot 10^8$ Гц и погрешностью измерения частоты не более $(5 \cdot 10^{-7} \pm 1)$ ед. счета, а также индикатор световых сигналов (приложение 5).

6.39.2. Индикатор световых сигналов устанавливают на расстоянии $(0,30 \pm 0,05)$ м от специального светового сигнала, располагая чувствительный элемент индикатора на оптической оси, проходящей через центр источника излучения света, в горизонтальной плоскости. Выход индикатора соединяют со входом частотомера.

6.39.3. Напряжение питания подают на специальный световой сигнал и индикатор световых сигналов, используя при этом аккумуляторные батареи шасси. Напряжение питания подавать не менее 15 с.

6.39.4. Испытание повторить не менее трех раз. За результат принимают среднеарифметическое значение частоты мигания f .

6.39.5. Продолжительность свечения t , с, должна быть не более величины $0,6/f$.

6.40. Специальный звуковой сигнал

6.40.1. При испытаниях специального звукового сигнала (п. 4.1.24) используют следующие средства измерения:

а) осциллограф запоминающий цифровой с входным сигналом от $5 \cdot 10^{-3}$ до 50 В, с полосой пропускания не менее 1 МГц и погрешностью измерения не более 3 %;

б) шумомер с пределом измерения от 30 до 130 дБА и погрешностью измерения не более 5 %.

6.40.2. Для определения пределов изменения основной частоты и продолжительности цикла изменения этой частоты сигнал с генератора звукового сигнала подают на вход осциллографа. Осциллограф устанавливается в режим запоминания при ждущей развертке. Диапазон развертки 100 мс. Диапазон входного сигнала 5 В.

6.40.3. Питание подается на генератор звукового сигнала согласно ТД на специальный звуковой сигнал. На экране происходит запись изменения основной частоты. После завершения полного цикла изменения звуковых частот измеряют период изменения основной частоты от минимальной до максимальной.

Для определения пределов изменения основной частоты вычисляют минимальную и максимальную частоту изменения звукового сигнала по формулам:

$$f_{\min} = 1/T_{\max}$$

где T_{\max} – максимальный период; T_{\max} определяется по полученной осциллограмме как временной интервал между двумя синфазными точками двух соседних импульсов:

$$f_{\max} = 1/T_{\min}$$

где T_{\min} – минимальный период; T_{\min} определяется по полученной осциллограмме как временной интервал между двумя синфазными точками двух соседних импульсов.

6.40.4. По экранной картинке определяется время полного цикла изменения основной частоты. Время полно-

С. 54 НГБ 197-2001

го цикла измеряется как расстояние между двумя амплитудами одинаковых частот.

6.40.5. Запись процесса на экране осциллографа проводить не менее трех раз. Изменения основной частоты должны быть в пределах от 150 до 2000 Гц. Продолжительность цикла изменения основной частоты должна быть в пределах 0,5 – 6,0 с.

6.40.6. Для измерения уровня звукового давления микрофон устанавливается на расстоянии $(2,0 \pm 0,1)$ м от выходного отверстия звукового сигнального устройства по оси, перпендикулярной ему.

6.40.7. Измерение проводить не менее трех раз. Уровень звукового давления должен быть в пределах 110 – 125 дБА. Уровень звукового давления в полосе частот от 1800 до 3500 Гц должен быть не ниже 110 дБА и выше уровня любой составляющей звукового спектра, превышающей 3550 Гц.

7. ГАРАНТИИ ИЗГОТОВИТЕЛЯ

7.1. Изготовитель должен гарантировать соответствие АПК требованиям ТУ на конкретные модели при соблюдении условий эксплуатации и хранения, установленных в руководствах по эксплуатации.

7.2. Гарантийный срок эксплуатации автоподъемников – 24 месяца со дня ввода в эксплуатацию при гарантийной нагрузке не более 200 ч и 3500 км пробега. Гарантийный срок на шасси определяется ТУ.

8. НОРМАТИВНЫЕ ССЫЛКИ

В настоящих нормах используются следующие нормативные документы:

НПБ 191-2000 Техника пожарная. Автолестницы и автоподъемники пожарные. Термины и определения.

ГОСТ 2.601-68 ЕСКД. Эксплуатационные документы.

ГОСТ 8.423-81 ГСИ. Секундомеры механические. Методы и средства поверки.

ГОСТ 9.032-74 Покрытия лакокрасочные. Группы, технические требования и обозначения.

ГОСТ 9.104-79 ЕСЗКС. Покрытия лакокрасочные. Группы условий эксплуатации.

ГОСТ 9.302-88 ЕСЗКС. Покрытия металлические и неметаллические неорганические. Методы контроля.

ГОСТ 9.303-84 ЕСЗКС. Покрытия металлические и неметаллические неорганические. Общие требования к выбору.

ГОСТ 12.0.004 ССБТ. Организация обучения безопасности труда. Общие положения.

ГОСТ 12.1.005-88 ССБТ. Общие санитарно-гигиенические требования к воздуху рабочей зоны.

ГОСТ 12.1.012-90 Вибрационная безопасность. Общие требования.

ГОСТ 12.1.019-79 Электробезопасность. Общие требования и номенклатура видов защиты.

ГОСТ 12.2.007.0-75 ССБТ. Изделия электротехнические. Общие требования безопасности.

ГОСТ 12.2.007.1-75 ССБТ. Машины электрические вращающиеся. Требования безопасности.

ГОСТ 12.2.032-78 Рабочее место при выполнении работы сидя. Общие эргономические требования.

ГОСТ 12.2.033-78 ССБТ. Рабочее место при выполнении работы стоя. Общие эргономические требования.

ГОСТ 12.2.037-78 ССБТ. Техника пожарная. Требования безопасности.

ГОСТ 12.2.04-80 ССБТ. Оборудование производственное. Общие эргономические требования.

С. 56 НПБ 197-2001

ГОСТ 12.2.040-79 ССБТ. Гидроприводы объемные и системы смазочные. Общие требования безопасности к конструкции.

ГОСТ 12.2.086-83 ССБТ. Гидроприводы объемные и системы смазочные. Общие требования к монтажу, испытаниям и эксплуатации.

ГОСТ 12.3.002-75 ССБТ. Процессы производственные. Общие требования безопасности.

ГОСТ 12.4.009-83 ССБТ. Пожарная техника для защиты объектов. Основные виды. Размещение и обслуживание.

ГОСТ 12.4.026-76 ССБТ. Цвета сигнальные и знаки безопасности.

ГОСТ 17.2.2.01-84 Дизели автомобильные. Дымность отработавших газов. Нормы и методы измерений.

ГОСТ 17.2.2.03-87 Охрана природы. Атмосфера. Нормы и методы измерений содержания окиси углерода и углеводородов в отработавших газах автомобилей с бензиновыми двигателями. Требования безопасности.

ГОСТ 17.2.2.05-86 Охрана природы. Атмосфера. Нормы и методы измерения выбросов вредных веществ с отработавшими газами тракторных и комбайновых дизелей.

ГОСТ 427-75 Линейки измерительные металлические. Технические условия.

ГОСТ 3242-79 Швы сварных соединений. Методы контроля качества.

ГОСТ 3940-84 Электрооборудование автотракторное. Общие технические условия.

ГОСТ 5365-83 Приборы электроизмерительные. Циферблаты и шкалы. Общие технические требования.

ГОСТ 7328-82 Е Меры массы общего назначения и образцовые. Технические условия.

ГОСТ 7502-80 Рулетки измерительные металлические. Технические условия.

ГОСТ 8713-79 Сварка под флюсом. Соединения сварные. Основные типы, конструктивные элементы и размеры.

ГОСТ 8769-75 Приборы внешние световые автомобилей, автобусов, тракторов, прицепов и полуприцепов. Количество, расположение, цвет, углы видимости.

ГОСТ 10984-74 Приборы внешние световые сигнальные автомобилей, тракторов, прицепов и других транс-

портных средств. Световые и цветовые характеристики. Нормы и методы испытаний.

ГОСТ 12962-93 Генераторы пены средней кратности. Технические условия.

ГОСТ 13837-79 Динамометры общего назначения. Технические условия.

ГОСТ 14254-80 Изделия электротехнические. Оболочки. Степени защиты. Обозначения. Методы испытаний.

ГОСТ 15150-69 Машины, приборы и другие технические изделия. Исполнение для различных климатических районов. Категории, условия эксплуатации, хранения и транспортирования в части воздействия климатических факторов внешней среды.

ГОСТ 16842-82 Радиопомехи промышленные. Методы испытаний источников промышленных радиопомех.

ГОСТ 17187-81 Шумомеры. Общие технические требования и методы испытаний.

ГОСТ 17822-78 Радиопомехи промышленные от устройств с двигателями внутреннего сгорания. Нормы и методы испытаний.

ГОСТ 18099-78 Эмали МЛ-152. Технические условия.

ГОСТ 18321-73 Статистический контроль качества. Методы случайного отбора выборок штучной продукции.

ГОСТ 20961-75 Световозвращатели транспортных средств. Общие технические условия.

ГОСТ 21393-75 Автомобили с дизелями. Дымность отработавших газов. Нормы и методы измерений. Требования безопасности.

ГОСТ 21480-76 Система "человек – машина". Мнемосхемы. Общие эргономические схемы.

ГОСТ 21752-76 Система "человек – машина". Маховики управления и штурвалы. Общие эргономические требования.

ГОСТ 21753-76 Система "человек – машина". Рычаги управления. Общие эргономические требования.

ГОСТ 21786-76 Система "человек – машина". Сигнализаторы звуковые речевых сообщений. Общие эргономические требования.

ГОСТ 21829-76 Система "человек – машина". Кодирование зрительной информации. Общие эргономические требования.

С. 58 НПБ 197-2001

ГОСТ 21889-76 Система "человек – машина". Кресло человека-оператора. Общие эргономические требования.

ГОСТ 22269-76 Система "человек – машина". Рабочее место оператора. Взаимное расположение элементов рабочего места. Общие эргономические требования.

ГОСТ 22748-77 Автотранспортные средства. Номенклатура наружных размеров.

ГОСТ 22895-77 Тормозные системы и тормозные свойства автотранспортных средств. Нормативы эффективности. Общие технические требования.

ГОСТ 23000-78 Система "человек – машина". Пульты управления. Общие эргономические требования.

ГОСТ 23170-78 Упаковка для изделий машиностроения. Общие требования.

ГОСТ 23466-79 Автолестницы пожарные. Общие технические условия.

ГОСТ 24555-78 Система государственных испытаний продукции. Порядок аттестации испытательного оборудования. Основные положения.

ГОСТ 25478-91 Автотранспортные средства. Требования к техническому состоянию по условиям безопасности движения. Методы проверки.

ГОСТ 26336-84 Тракторы и сельскохозяйственные машины, механизированное газонное и садовое оборудование. Система символов для обозначения органов управления и средств отображения информации. Символы.

ГОСТ 27436-87 Внешний шум автотранспортных средств. Допустимые уровни и методы измерений.

ГОСТ 27472-87 Средства автотранспортные специализированные. Охрана труда, эргономика. Требования безопасности.

ГОСТ 28070-89 Автомобили легковые и грузовые, автобусы. Обзорность с места водителя. Общие технические требования. Методы испытаний.

ГОСТ Р 50409-92 Генераторы пены средней кратности. Технические условия.

ГОСТ Р 50574-93 Автомобили, автобусы и мотоциклы специальных и оперативных служб. Цветографические схемы, опознавательные знаки, надписи, специальные световые и звуковые сигналы. Общие требования.

ГОСТ 50577-93 Знаки государственные регистрационные транспортных средств. Типы и основные размеры.

ОСТ 37.001.244-88 Длительные контрольные испытания автотранспортных средств. Программа и методы испытаний.

ОСТ 37.001.471-88 Управляемость и устойчивость автотранспортных средств. Методы испытаний.

РД 50-690-89 Методы оценки показателей надежности по экспериментальным данным. Методические указания.

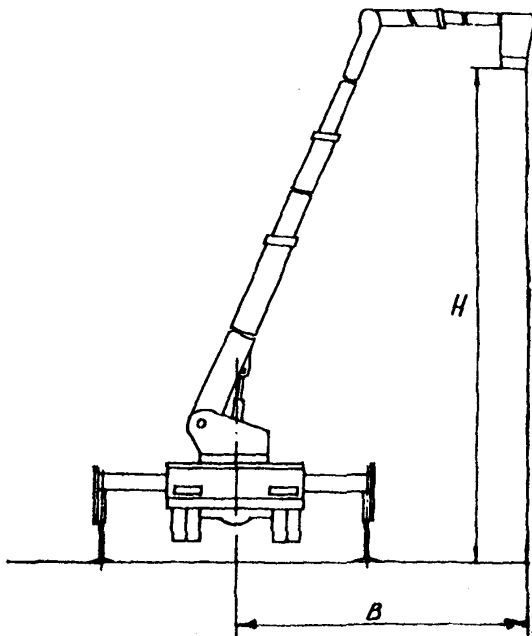
Правила устройства электроустановок / Главэнергонадзор.

Правила технической эксплуатации электроустановок потребителей и правила техники безопасности при эксплуатации электроустановок потребителей / Главэнергонадзор.

Правила по охране труда в подразделениях ГПС МВД России (Приказ ГУГПС МВД России от 25.05.96 г. №285).

Правила дорожного движения Российской Федерации: Постановление Совета Министров – Правительства Российской Федерации от 23.10.93 г. №1090.

Правила устройства и безопасности эксплуатации грузоподъемных кранов.- М.: Металлургия, 1983.



Основные технические параметры АПК:

H – высота подъема; *B* – вылет

ПРОТОКОЛ

испытаний пожарного автоподъемника

Место проведения
испытаний _____

Дата проведения
испытаний _____

1. Наименование изделия, гос. №, шасси №, двигатель №, энергоустановка, тип _____

2. Наименование предприятия-изготовителя, почтовый индекс, адрес _____

3. Сведения о нормативной документации, устанавливающей требования к испытываемой продукции _____

4. Предъявитель образца на испытания _____
(наименование)

и почтовый адрес предприятия, номер и дата заявки на проведение испытаний)

5. Атмосферные условия при проведении испытаний:
температура окружающей среды, °С _____
скорость ветра, м/с _____

6. Средства испытаний _____

7. Результаты испытаний

Номер п/п	Определяемый показатель	Единица измерения	Значение	
			НД	Факт

8. Заключение по результатам испытаний

Испытания проводили _____

**Перечень дополнительных технических требований,
обязательных для сертификации пожарных автоподъемников**

Технические требования или объекты регламентации	Пункты НПБ	Частота применения	
		раз в 1 год	раз в 3 года
1. Полная масса	4.1.4	+	+
2. Распределение нагрузки на дорогу	4.1.4	+	+
3. Поперечная устойчивость	4.1.4	+	+
4. Предельные размеры зон досягаемости (рабочее поле)	Таблица 1; пп. 1, 3, 4, 5	+	+
5. Устойчивость при работе	4.1.3, 4.1.5	+	+
6. Прочность и жесткость при работе	4.1.3, таблица 1; п. 12	+	+
7. Показатели качества, определяющие степень совершенства систем, обеспечивающих безопасность работы	4.1.17, 4.2.3, 4.3.2-4.3.6, 4.5.1-4.5.3, 4.5.5, 4.7.1, 4.8.1, 4.11.3, 4.11.5-4.11.7, 4.11.11, 4.11.12	+	+
8. Габаритные размеры	Таблица 1, п. 14, 15	+	+
9. Соответствие цвета и цветографических схем требованиям ГОСТ Р 50574	4.1.24	+	+
10. Соответствие световых и звуковых сигналов требованиям ГОСТ Р 50574	4.1.24	+	+

Окончание таблицы

Технические требования или объекты регламентации	Пункты НПБ	Частота применения	
		раз в 1 год	раз в 3 года
11. Комплектация	4.10	+	+
12. Временные показатели боевого развертывания, совершения маневров и выполнения операций	Таблица 1, пп. 7, 9, 10, 11	-	+
13. Основные рабочие характеристики лафетного ствола	4.1.3, 6	-	+
14. Конструктивная прочность и надежность крепления съемного и стационарного оборудования	4.1.2, а	-	+
15. Уровень вибрации на рабочем месте оператора	4.11.4	-	+
16. Уровень шума на рабочем месте оператора	4.11.10	-	+
17. Эргономические показатели рабочего места оператора и мест размещения оборудования	4.1.19, 4.3.3, 4.3.4, 4.4.1, 4.4.3, 4.4.4, 4.4.6, 4.5.2, 4.5.3, 4.7.3	-	+
18. Уровень радиопомех	4.1.20	-	+
19. Скоростные и тормозные свойства	4.1.13, 4.1.14	-	+

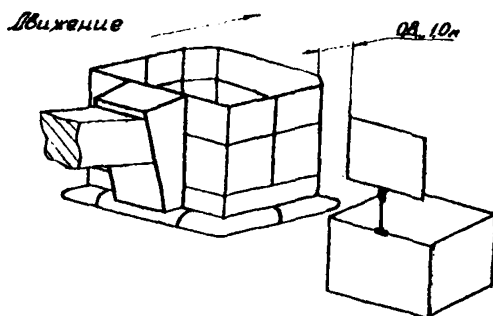


Рисунок 1. Схема положения люльки АПК относительно приспособления "щит-препятствие" при перемещении колен стрелы относительно друг друга

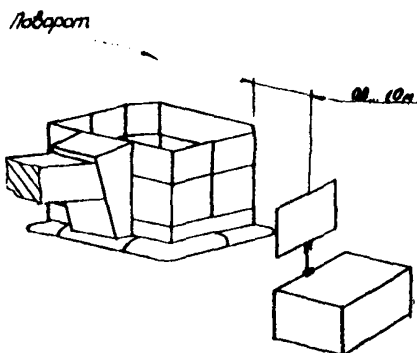


Рисунок 2. Схема положения люльки АПК относительно приспособления "щит-препятствие" при повороте стрелы

Индикатор световых сигналов

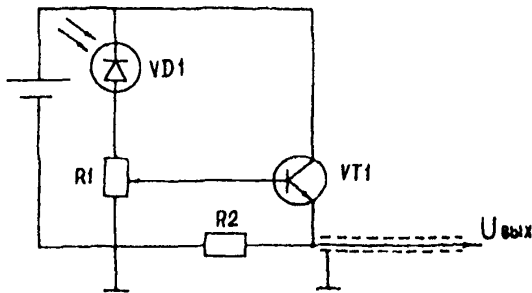


Схема электрическая принципиальная:
VD1 – ФД-9К; VT1 – КТ 315Е; R1 – 1,8 кОм; R2 – 300 Ом

СОДЕРЖАНИЕ

1. Область применения	3
2. Термины и определения	4
3. Основные параметры АПК	4
4. Технические требования	5
4.1. Общие требования	5
4.2. Требования к стреле	9
4.3. Требования к пульту управления и рабочему месту оператора	10
4.4. Требования к платформе	11
4.5. Требования к люльке	11
4.6. Требования эргономики	12
4.7. Требования к электрооборудованию и освещению	13
4.8. Требования к устройствам связи	14
4.9. Требования надежности	14
4.10. Комплектность	14
4.11. Требования безопасности и охраны окружающей среды	15
4.12. Маркировка	16
4.13. Упаковка	17
5. Методы испытаний	17
5.1. Правила приемки	17
5.2. Предварительные испытания	18
5.3. Приемочные и квалификационные испытания	18
5.4. Сертификационные испытания	19
5.5. Предъявительские испытания	19
5.6. Приемосдаточные испытания	20
5.7. Периодические испытания	21
5.8. Контрольные испытания на надежность	22
5.9. Типовые испытания	22
5.10. Эксплуатационные испытания	22
5.11. Специальные испытания	23
6. Методика испытаний	23
6.1. Общие положения	23
6.2. Внешний осмотр	24

6.3. Определение времени совершения маневров	26
6.4. Определение наружных размеров	27
6.5. Определение предельных размеров рабочего поля АПК (зоны досягаемости)	28
6.6. Проверка водопенных коммуникаций	29
6.7. Проверка горизонтальности пола люльки, ступеней лестницы	30
и наличия системы выравнивания	30
6.8. Проверка ограничителя лобового удара	31
6.9. Проверка ограничителя грузоподъемности	32
6.10. Определение показателей массы и поперечной устойчивости	32
6.11. Определение уровня шума на рабочем месте оператора	34
6.12. Определение уровня вибрации на рабочем месте оператора	34
6.13. Статистические испытания	35
6.14. Динамические испытания	38
6.15. Определение грузоподъемности АПК при работе в качестве крана	39
6.16. Определение усилий на органах управления	39
6.17. Проверка скоростных свойств	40
6.18. Проверка тормозных свойств	41
6.19. Проверка управления маневрами из люльки	41
6.20. Проверка блокировок АПК	42
6.21. Проверка аварийного привода	42
6.22. Проверка счетчика моточасов	43
6.23. Проверка поворотного механизма люльки	43
6.24. Проверка конструкционной прочности	43
6.25. Освещенность рабочего места оператора и отсеков платформы	45
6.26. Надежность	46
6.27. Проверка степени защиты отсеков	49
6.28. Системы связи	49

С. 68 НPB 197-2001

6.29. Механизм управления двигателем при работе гидропривода	50
6.30. Световая сигнализация, размещенная в кабине водителя	51
6.31. Уровень радиопомех	51
6.32. Коэффициент грузовой устойчивости	51
6.33. Давление на грунт выносной опоры	51
6.34. Минимальный радиус поворота	51
6.35. Световые и цветовые характеристики устройств освещения и световой аварийной сигнализации	52
6.36. Параметры технического состояния АПК	52
6.37. Управляемость и устойчивость	52
6.38. Климатическое исполнение АПК	52
6.39. Специальный световой сигнал	52
6.40. Специальный звуковой сигнал	53
7. Гарантии изготовителя	54
8. Нормативные ссылки	55
<i>Приложение 1</i>	<i>60</i>
<i>Приложение 2</i>	<i>61</i>
<i>Приложение 3</i>	<i>62</i>
<i>Приложение 4</i>	<i>64</i>
<i>Приложение 5</i>	<i>65</i>

Редактор Г.В. Прокопенко

*Технический редактор Е.В. Пуцева
Ответственный за выпуск В.В. Самохвалов*

Подписано в печать 27.03.2001 г. Формат 60×84/16. Печать офсетная.
Усл. печ. л. 4,18. Уч.-изд. л. 4,08. Т. - 500 экз. Заказ № 37

Типография ФГУ ВНИИПО МВД России.
143903, Московская обл., Балашихинский р-н,
пос. ВНИИПО, д. 12