

АВИАЦИОННЫЕ СТАНДАРТЫ

РЕМНИ ХЛОПЧАТОБУМАЖНЫЕ

ОСТ 1 11032-73 — ОСТ 1 11034-73

Издание официальное

УДК 685.173

Группа М51

АВИАЦИОННЫЙ СТАНДАРТ

ОСТ 1 11032-73

РЕМНИ ХЛОПЧАТОБУМАЖНЫЕ
Конструкция и размеры

На 3 страницах

Введен впервые

ОКП 75 9568

Распоряжением Министерства от 24 мая 1973 г.

№ 087-16

дата введения 1 января 1974 г.

1. Настоящий стандарт распространяется на хлопчатобумажные ремни, предназначенные для сумок, чехлов и других аналогичных изделий.

2. Конструкция, размеры и коды ОКП хлопчатобумажных ремней должны соответствовать указанным на чертеже и в таблице.

Инв. № дубликата

Инв. № подлинника

1173

Издание официальное

ГР 2354 от 28.06.73

Перепечатка воспрещена

№ изм.

№ изв.

1

8552

2

10213

6

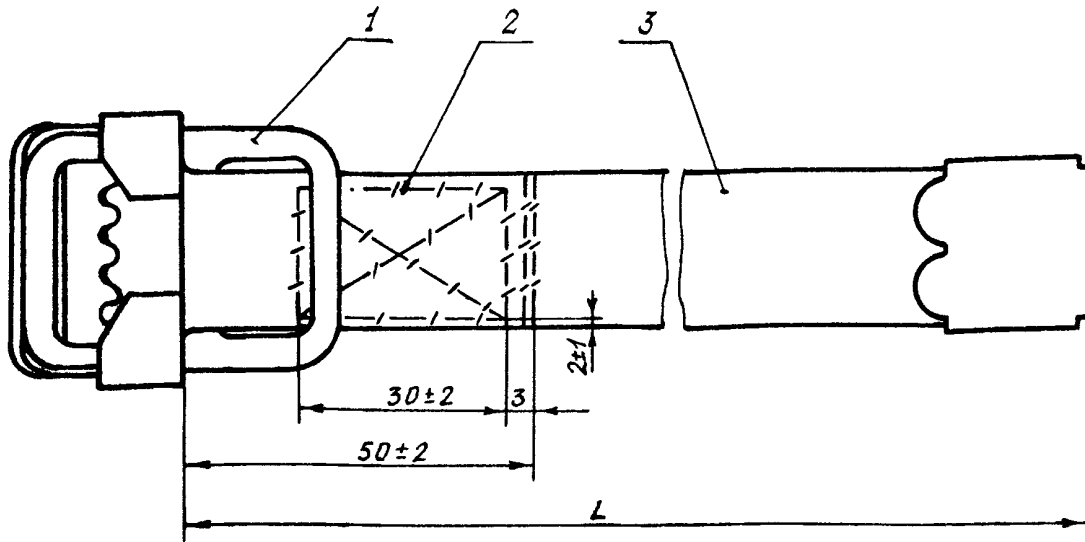
12721

3

13049

4

13169



Типоразмеры	Код ОКП	L Пред. откл. +6	Поз. 1	Поз. 2	Поз. 3	Масса, кг
			Пряжка	Нитки	Ремень-штрипка	
			Количество			
			Обозначение			
1	75 9568 2901	55	ОСТ 1 11038-73	ГОСТ 30226-93	1-ОСТ 1 11033-73	0,035
2	75 9568 2902	100			2-ОСТ 1 11033-73	0,037
3	75 9568 2903	150			3-ОСТ 1 11033-73	0,040
4	75 9568 2904	200			4-ОСТ 1 11033-73	0,043
5	75 9568 2905	250			5-ОСТ 1 11033-73	0,046
6	75 9568 2906	350			6-ОСТ 1 11033-73	0,052
7	75 9568 2907	450			7-ОСТ 1 11033-73	0,064
8	75 9568 2908	550			8-ОСТ 1 11033-73	0,076
9	75 9568 2909	650			9-ОСТ 1 11033-73	0,088
10	75 9568 2910	750			10-ОСТ 1 11033-73	0,100

3. Маркировать обозначение и клеймить окончательную приемку на бирке.

4. Общие технические условия - по ОСТ 1 00562-72.

Пример наименования и обозначения хлопчатобумажного ремня типоразмера 1:

Ремень хлопчатобумажный 1-ОСТ 1 11032-73

Лит. изм. 1
№ изв. 8552
2 10213
3 13049

Ив. № дубликата
Ив. № водонялика 1173

ЛИСТ РЕГИСТРАЦИИ ИЗМЕНЕНИЙ

Номер изменения	Номер листа (страницы)				Номер документа	Подпись	Дата внесения изм.	Дата введения изм.
	измененного	замененного	нового	аннулированного				

Переиздан с учетом изменения № 1, 2, 6, 3, 4.

Инв. № дубликата
Инв. № подлинника