

Методическая документация в строительстве

ЗАО «ЦНИИОМТП»

**УСТРОЙСТВО КРОВЛИ
ИЗ МЕТАЛЛОЧЕРЕПИЦЫ.
ПРОЕКТ ПРОИЗВОДСТВА РАБОТ**

МДС 12-47.2008

Москва
2009

Методическая документация в строительстве

ЗАО «ЦНИИОМТП»

**УСТРОЙСТВО КРОВЛИ
ИЗ МЕТАЛЛОЧЕРЕПИЦЫ.
ПРОЕКТ ПРОИЗВОДСТВА РАБОТ**

МДС 12-47.2008

Москва
2009

Устройство кровли из металлочерепицы. Проект производства работ/ЗАО «ЦНИИОМТП». — М.: ОАО «ЦПП», 2009. — 16 с.

В настоящем документе содержится проект производства работ на устройство кровель из металлочерепицы. В соответствии с типовой структурой и содержанием проекта производства работ по МДС 12-81.2007 приводятся сведения о металлочерепице, рекомендации по организации и технологии работ, правила и приемы выполнения технологических операций, нормы и процедуры оценки качества кровельных работ, потребность в инструменте.

Разработан сотрудниками «Центрального научно-исследовательского и проектно-экспериментального института организации, механизации и технической помощи строительству» (ЦНИИОМТП) (кандидаты тех. наук В.П. Володин, Ю.А. Корытов).

Методический документ предназначен для строительных организаций и специалистов-строителей, занимающихся выполнением кровельных работ.

СОДЕРЖАНИЕ

Введение	4
1. Область применения	5
2. Пояснительная записка	5
3. Нормативные и методические документы	7
4. Организация и технология выполнения работ	8
4.1. Подготовительные работы	8
4.2. Основные работы	9
5. График производства работ	13
6. Требования к качеству и приемка работ	14
7. Потребность в кровельных материалах, машинах, инструменте и приспособлениях	15
8. Техника безопасности и охрана труда	16

ВВЕДЕНИЕ

Кровля — верхний элемент крыши, устраиваемый для защиты здания от атмосферных осадков.

Кровля должна противостоять не только атмосферным осадкам, но и воздействию высоких (летом) и низких (зимой) температур, солнечной радиации, кислотных дождей и механических напряжений при эксплуатации и ремонте. Кровля должна удовлетворять требованиям ремонтпригодности, надежности и долговечности.

Перечисленным выше требованиям вполне удовлетворяет кровля из металлочерепицы. Металлочерепица относится: по форме — к листовым, штучным, а по виду материала — к металлическим кровельным материалам.

В соответствии с материалом выполняются кровельные работы по устройству металлической кровли.

При составлении проекта производства работ использованы рекомендации, приведенные в МДС 12-81.

После утверждения руководством организации в качестве стандарта организации проект производства работ является нормативным документом.

Стандарт организации на кровельные работы необходим не только для производства работ, но и будет востребован при лицензировании строительной организации (фирмы) на производство данного вида работ, при сертификации системы управления качеством, при аттестации качества кровель.

При разработке проекта производства работ использованы положения СНиП 3.04.01-87 «Изоляционные и отделочные покрытия», отечественных и европейских стандартов, современные достижения науки и техники, опыт устройства кровель из металлочерепицы.

Проект производства работ содержит строительные нормы и правила, которые обеспечивают качество кровельных работ на уровне современных требований. Вместе с тем положения документа составлены так, что позволяют организации (при соблюдении стандартных требований) корректировать способы и приемы работ с учетом местных условий.

УСТРОЙСТВО КРОВЛИ ИЗ МЕТАЛЛОЧЕРЕПИЦЫ. ПРОЕКТ ПРОИЗВОДСТВА РАБОТ

1. ОБЛАСТЬ ПРИМЕНЕНИЯ

Проект производства работ распространяется на устройство кровель из металлочерепицы, имеющих уклон не менее 10 %, при строительстве и ремонте жилых, общественных и производственных зданий. Проект производства работ может быть использован при сертификации кровель и лицензировании организаций, выполняющих кровельные работы. Применение проекта производства работ способствует обеспечению нормативного качества кровельных работ.

2. ПОЯСНИТЕЛЬНАЯ ЗАПИСКА

Для устройства кровли используются листы металлочерепицы, теплоизоляционный материал, антиконденсатные пленки, комплектующие детали кровли из металлочерепицы.

Металлочерепица — это профилированные листы с волнистой формой гофры, имитирующие поверхность керамической черепицы. Основой металлочерепицы является горячеоцинкованный лист толщиной 0,5—0,7 мм с полимерным покрытием по ГОСТ Р 52146 и ТУ 14-1-4792. В данном проекте используется металлочерепица длиной от 1050 до 6000 мм и полезной шириной 1100 мм, шаг черепицы составляет 350 мм. Другие размеры металлочерепицы, выпускаемой в классическом (от конька до карниза) или модульном исполнении, приведены в таблице 1.

В соответствии с таблицей металлочерепица может быть выбрана с различной высотой гофр: от 10 до 25 мм. Выбор высоты гофр, типа

и цвета полимерного покрытия лицевой стороны металлочерепицы основывается на эстетических требованиях к архитектурному решению здания и к ландшафту.

Теплоизоляционный материал, согласно проекту, предусмотрен плитный: из волокнистых и пенопластовых материалов, на цементном вяжущем, на основе перлита. Могут быть также применены засыпные теплоизоляционные материалы — керамзит, шунгизит, перлит, вермикулит.

Антиконденсатные пленки могут быть применены из влагопоглощающего или паронепроницаемого материала.

Антиконденсатная пленка из влагопоглощающего нетканого материала укладывается под кровлей для защиты чердака от влаги, проникающей извне здания. Пленка препятствует стеканию конденсата на теплоизоляцию благодаря влагопоглощающему свойству материала, который быстро просыхает.

Проветриваемые чердаки пленка защищает от пыли.

Антиконденсатная пленка из паронепроницаемого материала (паронепроницаемая пленка) устраивается под кровлей для защиты от конденсата теплоизоляции зданий с повышенной влажностью.

Пленки способствуют в значительной степени надежности и долговечности теплоизоляционного материала.

Обязательность устройства подкровельных антиконденсатных пленок уточняется при корректировке проекта, исходя из местных условий.

Комплектующие детали кровли — планки коньковые, торцевые, карнизные, для наружных и внутренних углов, для швов, стыков и др. показаны на рисунке 1.

Крыши с кровлями из металлочерепицы, для обустройства которых может быть использован данный проект, приведены на рисунке 2.

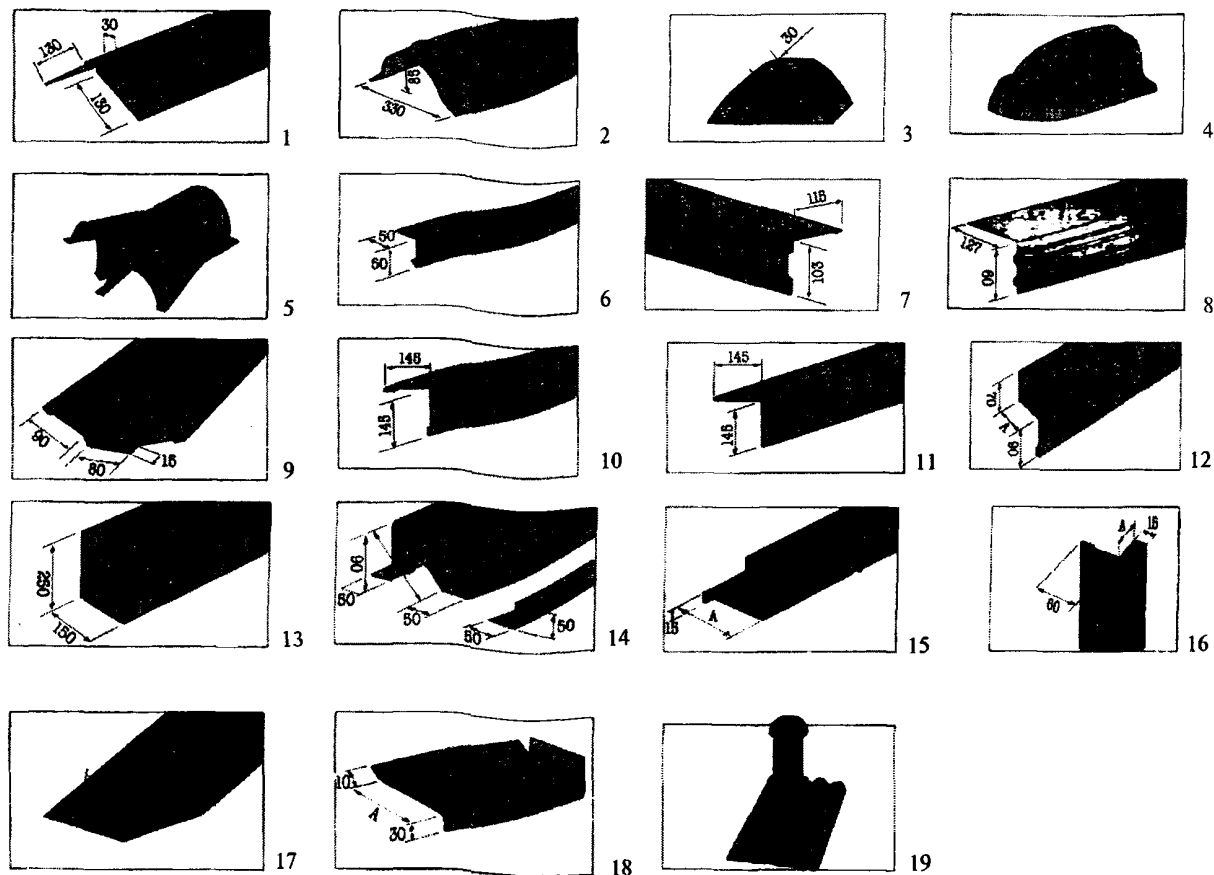
Однокатная крыша опирается своей несущей конструкцией (системой стропил) на наружные стены, находящиеся на разных уровнях (рисунок 2, а).

Двускатная крыша состоит из двух плоскостей, опирающихся на стены, расположенные на одном уровне (рисунок 2, б).

Т а б л и ц а 1

Размеры металлочерепицы

Номер профиля	Высота гофр, мм	Масса 1 м ² , кг	Толщина листов, мм
1	10	4,3	0,5
2	10	6,0	0,7
3	16	4,5	0,5
4	16	6,2	0,7
5	25	4,7	0,5
6	25	6,4	0,7



1 — планка; 2 — планка конька на профиль Монтеррей; 3 — конец на коньковую планку; 4 — конец на коньковую планку для шатровой крыши; 5 — планка формы «У» для конца шатровой крыши; 6 — торцевая планка 50×50 мм; 7 — торцевая планка 103×115 мм; 8 — карнизная планка; 9 — планка для внутренних швов и стыков; 10 — планка для наружных углов; 11 — планка для внутренних углов; 12 — планка с внутренним и наружным углами; 13 — планка для швов и стыков; 14 — снегозадержатель; 15 — верхняя планка; 16 — боковая планка; 17 — планка для разжелобки; 18 — лист для покрытия наружных углублений; 19 — выходная труба

Рисунок 1 — Комплектующие детали кровли из металлочерепицы

Шатровая крыша имеет четыре треугольных ската, вершины которых сходятся в одной точке (рисунок 2, в).

Четырехскатная крыша образуется от соединения двух трапециевидных скатов и двух треугольных торцовых скатов (рисунок 2, г).

Получетырехскатная крыша имеет срезы вершины над торцовыми стенами в виде треугольников (рисунок 2, д).

Двускатная крыша промышленного здания с продольным фонарем (рисунок 2, е).

Многоскатная крыша образуется от соединения многоугольных, чаще всего треугольных, плоскостей (рисунок 2, ж).

Шпалеобразная крыша состоит из нескольких крутопадающих треугольных скатов, сомкнутых к вершине (рисунок 2, з).

Проект производства работ может быть использован также при строительстве здания с

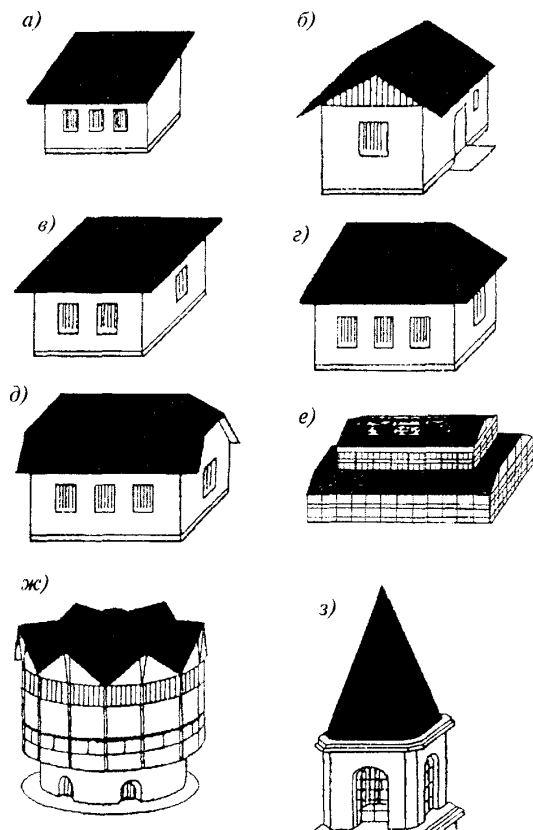
мансардой, потолок и часть стен которой являются одновременно кровлей здания.

Данный проект производства работ разработан на обустройство кровли для здания с размером в плане 6,0×10,0 м и высотой до конька 9,0 м. Форма крыши — многоскатная, из пяти плоскостей.

Уклон кровли составляет 100 % (45°), объем кровельных работ — 92 м² кровли.

В качестве основания под кровлю из металлочерепицы принята обрешетка из антисептированных досок. Другие характеристики кровли заданы: количество ендов — 2 шт. (по 4,0 м каждая), общая длина конька — 13,0 м, общая длина карниза — 14,0 м, общая длина торца здания — 25,0 м, влажность во внутреннем пространстве здания — повышенная (от 70 до 76 %).

В составе проекта производства работ предусматриваются:



а — односкатная; б — двускатная; в — шатровая; г — четырехскатная; д — полувосьмигранная; е — двускатная с фанарем; ж — многоскатная; з — шпильеобразная

Рисунок 2 — Крыши с кровлями из металлочерепицы

- устройство основания под кровлю;
- монтаж листов металлочерепицы;
- монтаж других комплектующих деталей кровли.

Основанием под кровлю из металлочерепицы может служить также металлическая или комбинированная с деревянной обрешетка, выполняемая из прокатного профиля, досок (бруса) или их комбинации.

При ремонте (реконструкции) кровли обрешетка может быть устроена без демонтажа кровли из рулонных, мастичных и других материалов. При этом должен быть произведен расчет несущей способности старого основания под кровлю на дополнительные нагрузки, возникающие при устройстве новой обрешетки и кровли из металлочерепицы.

При разработке проекта использованы рекомендации МДС 12-33, а также нормативные и методические документы, основные из которых приведены в разделе 3.

3. НОРМАТИВНЫЕ И МЕТОДИЧЕСКИЕ ДОКУМЕНТЫ

В настоящей работе использованы ссылки на следующие документы:

СНиП 3.04.01-87. Изоляционные и отделочные покрытия

СНиП 12-03-2001. Безопасность труда в строительстве. Часть 1. Общие требования

СНиП 12-04-2002. Безопасность труда в строительстве. Часть 2. Строительное производство

ГОСТ 12.1.019—79. ССБТ. Электробезопасность. Общие требования

ГОСТ 12.1.046—85. ССБТ. Строительство. Нормы освещения строительных площадок

ГОСТ 12.3.040—86. ССБТ. Строительство. Работы кровельные и гидроизоляционные. Требования безопасности

ГОСТ 12.4.011—89. ССБТ. Средства защиты работающих. Общие требования и классификация

ГОСТ 12.4.059—89. ССБТ. Строительство. Ограждения защитные инвентарные. Общие технические условия

ГОСТ 12.4.107—82. ССБТ. Строительство. Канаты страховочные. Общие технические требования

ГОСТ 7502—98. Рулетки измерительные металлические. Технические условия

ГОСТ 23407—78. Ограждения инвентарные строительных площадок и участков производства строительного-монтажных работ. Технические условия

ГОСТ Р 12.4.026—2001. Цвета сигнальные, знаки безопасности и разметка сигнальная. Назначения и правила применения. Общие технические требования и характеристики. Методы испытаний

ГОСТ Р 50849—96*. Пояса предохранительные строительные. Общие технические условия. Методы испытаний

ГОСТ Р 52146—2003. Прокат тонколистовой холоднокатаный и холоднокатаный горячеоцинкованный с полимерным покрытием с непрерывных линий. Технические условия

ТУ 14-1-4792—90. Прокат холоднокатаный горячеоцинкованный с органическими покрытиями (лакокрасочным, пластизольевым и органоэпоксидным)

ТУ 3150-010-16979227. Строп ленточный текстильный

МДС 12-33.2007. Кровельные работы

МДС 12-81.2007. Методические рекомендации по разработке и оформлению проекта организации строительства и проекта производства работ

ППБ 01-93. Правила пожарной безопасности в Российской Федерации

ПБ 10-382-00. Правила устройства и безопасной эксплуатации грузоподъемных кранов

Теплоизоляционные материалы и изделия. — М.: Информационно-издательский центр «Современные строительные конструкции», 2004

Руководство по применению подкровельных полимерных пленок «Эффект-Эко». — М., 2003.

4. ОРГАНИЗАЦИЯ И ТЕХНОЛОГИЯ ВЫПОЛНЕНИЯ РАБОТ

4.1. Подготовительные работы

4.1.1. До начала кровельных работ выполняются подготовительные работы, в состав которых входят организация рабочих мест, оснащение их средствами труда, создание безопасных условий труда.

Зона работ освобождается от посторонних строительных конструкций, материалов, механизмов и предметов.

4.1.2. На территории строительной площадки организуется временный склад хранения металлочерепицы, кровельного инструмента, оснастки и инвентаря для кровельных работ.

Листы металлочерепицы в заводской упаковке должны быть уложены на складе на брусья толщиной до 20 см с шагом до 0,5 м. Если кровельные работы планируются на срок более 1 мес, то листы металлочерепицы следует переложить рейками. Высота стопки листов допускается не более 1 м (рисунок 3).

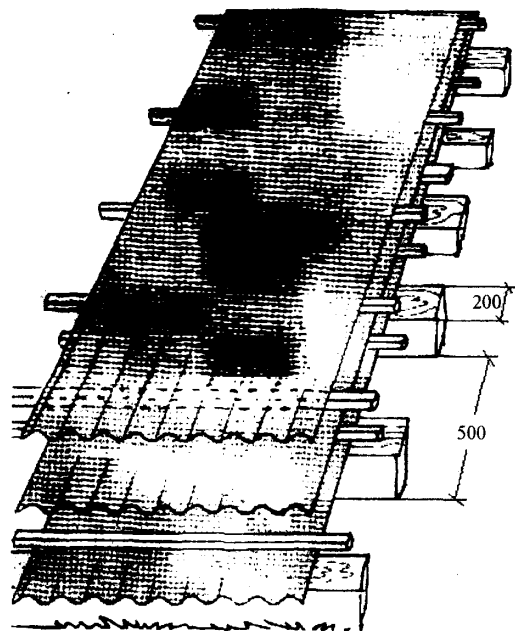


Рисунок 3 — Хранение металлочерепицы

Не допускается хранение металлочерепицы вместе с агрессивными химическими продуктами.

Грузоподъемные операции с упакованной металлочерепицей производятся с использованием текстильных ленточных строп, исключая повреждение металлочерепицы.

4.1.3. Выполняются подготовка и комплектация деталей металлочерепичной кровли для бесперебойного выполнения кровельных работ. Проверяется, согласно сертификатам, техническим условиям и стандартам качество кровельных материалов: листов и деталей металлочерепицы, утеплителя, антиконденсатной пленки.

4.1.4. Подготавливаются к работе стреловой кран (башенный кран, строительный подъемник и т.п.) и съемное грузозахватное приспособление для подачи к рабочему месту деталей кровли. Для листов металлочерепицы готовят в качестве съемного грузозахватного приспособления траверсу ТР4 конструкции ОАО «НИПИ Промстальконструкция» (рисунок 4).

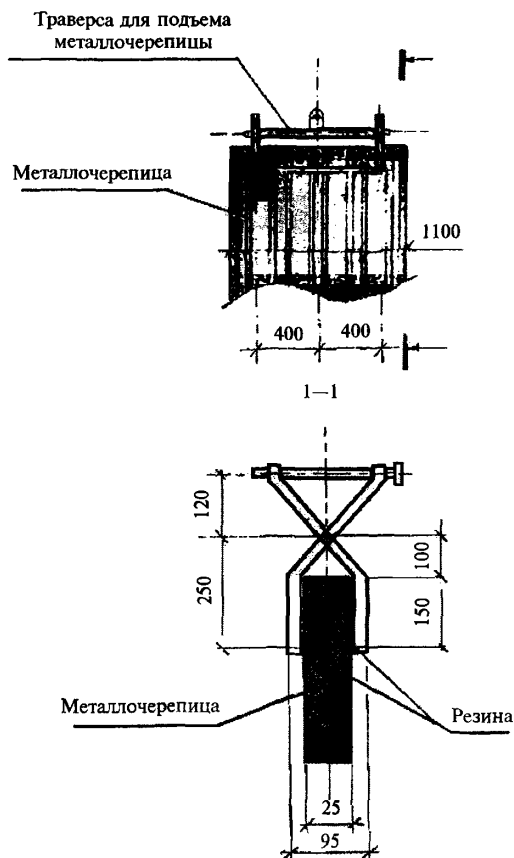


Рисунок 4 — Строповка металлочерепицы

Для уменьшения опасной зоны при подъеме и перемещении листов металлочерепицы и других длинномерных деталей следует предусмотреть использование двух страховочных приспособлений (оттяжек) длиной 6 м и диаметром 12 мм, обеспечивающих наименьший габарит и предотвращающих их вращение.

4.1.5. Строительная площадка ограждается инвентарными средствами высотой не менее 1,6 м, выставляются предупредительные знаки опасности. Появление посторонних в зоне производства работ должно быть исключено.

Для каждого конкретного объекта работ составляется план организации строительной площадки.

4.2. Основные работы

4.2.1. Работы производятся в следующей последовательности:

- устройство основания под кровлю;
- укладка листов металлочерепицы;
- монтаж комплектующих деталей кровли.

Для выполнения кровельных работ предусматривается применение стандартных средств подмашивания, комплектов ручных машин и инструмента.

Устройство основания под кровлю

4.2.2. Основание под кровлю (стропила и обрешетка) может быть выполнено из металлических и деревянных профилей. Устройство стропил и обрешетки производится по проекту.

Перед укладкой листов металлочерепицы следует произвести обмер скатов с контролем плоскостности и перпендикулярности их линиям конька и карнизов.

4.2.3. Обрешетка из деревянных профилей выполняется из антисептированных досок, как правило, сечением 32×100 мм при шаге стропил 700—900 мм.

Расстояние от крайней обрешетины — 300 мм, последующие расстояния между осями — 350 мм (рисунок 5).

Выходящая на карниз доска должна быть на 10—15 мм толще других (см. рисунок 5).

Обрешетку следует проверить на жесткость, недостаточная жесткость (зыбкость) обрешетки должна быть устранена.

4.2.4. Антиконденсатную пленку укладывают внахлест 100—150 мм от карниза к коньку на стропильные балки и закрепляют к ним с помощью планок (рисунок 6).

Обрешетку укладывают сверху на планки (закрепленные на стропилах) так, чтобы обеспечивалась вентиляция под кровельными листами (между пленкой и металлочерепицей) и предотвращалось выделение конденсата на внутренней стороне листа металлочерепицы.

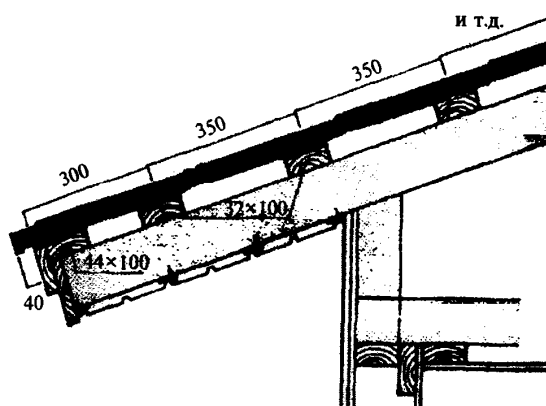
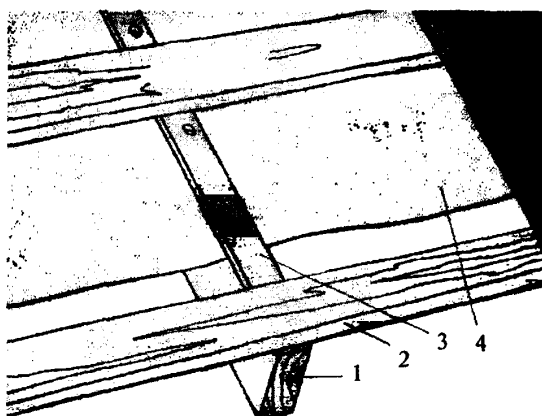


Рисунок 5 — Устройство обрешетки

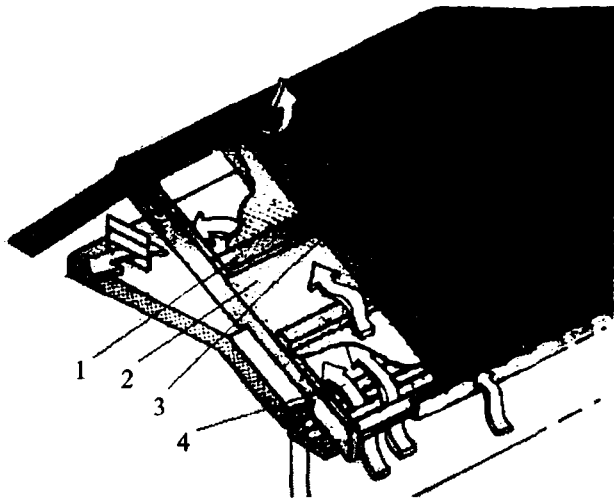


1 — стропило; 2 — обрешетка; 3 — планка; 4 — пленка

Рисунок 6 — Укладка антиконденсатной пленки

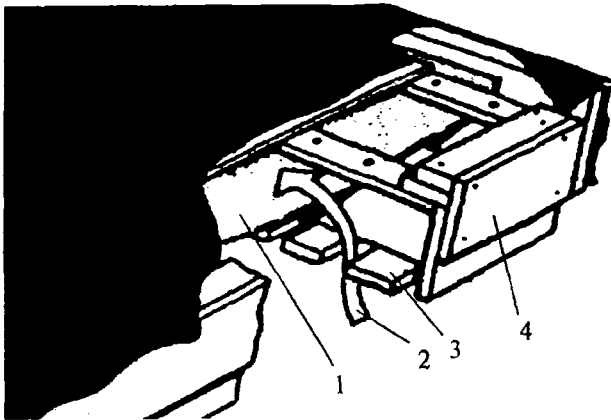
4.2.5. Для надежной вентиляции подкровельного пространства создают зазоры таким образом, чтобы струя холодного воздуха беспрепятственно могла пройти от карниза к коньку (рисунок 7, 8). Вентиляционные отверстия устраивают в самом высоком месте кровли (см. рисунок 7).

4.2.6. Паронепроницаемая пленка может прикрепляться как горизонтально, так и вертикально с внутренней стороны теплоизоляции к несущим деревянным элементам скобами или оцинкованными гвоздями с плоской головкой. Размер нахлеста должен быть не меньше 10 см как по вертикали, так и по горизонтали. Отдельные полосы пленки нужно герметично соединить не только между собой, но и с прилегающими конструкциями или с выделяющимися строительными элементами при помощи соединительных лент. После установки пленки необходимо прикрепить рейки так, чтобы между потолком и пленкой образовался зазор (рисунок 9).



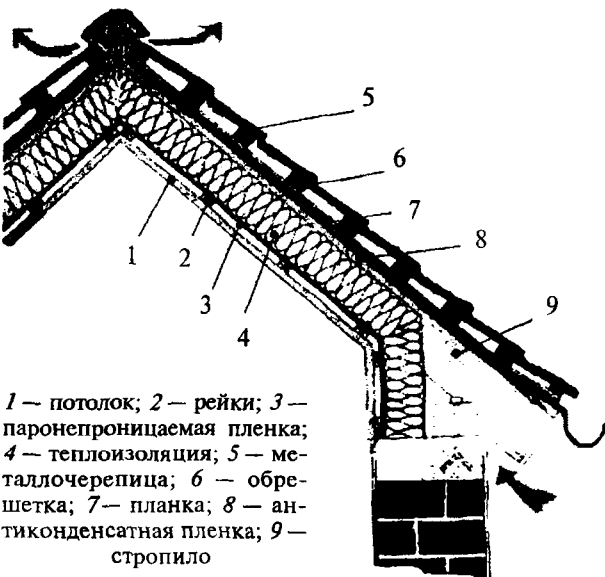
1 — обрешетка; 2 — антиконденсатная пленка; 3 — металлочерепица; 4 — движение воздуха

Рисунок 7 — Движение воздуха от карниза к коньку



1 — антиконденсатная пленка; 2 — движение воздуха; 3 — зашивка карниза; 4 — карнизная доска

Рисунок 8 — Устройство карниза



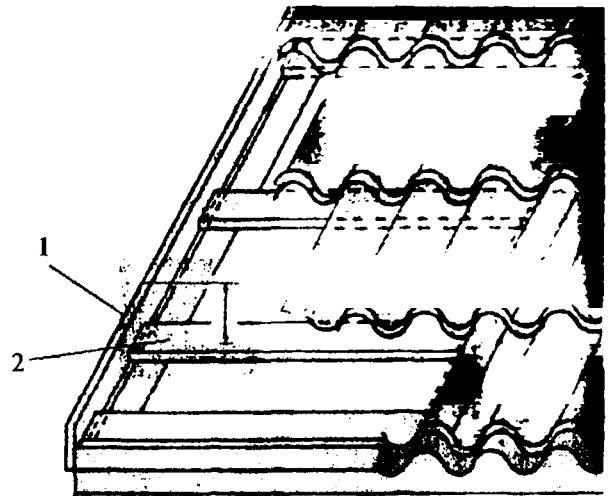
1 — потолок; 2 — рейки; 3 — паронепроницаемая пленка; 4 — теплоизоляция; 5 — металлочерепица; 6 — обрешетка; 7 — планка; 8 — антиконденсатная пленка; 9 — стропило

Рисунок 9 — Устройство паронепроницаемой пленки

4.2.7. Доски на торцевых участках и доски ребристой обшивки, выходящие на карнизы, должны быть выше обрешетки на высоту профильного листа (рисунок 10). Карнизная планка должна быть закреплена до укладки листов металлочерепицы оцинкованными гвоздями через 300 мм. Чтобы коньковая планка была надежно закреплена, под нее по обе стороны прибивают по две дополнительные доски (рисунок 11).

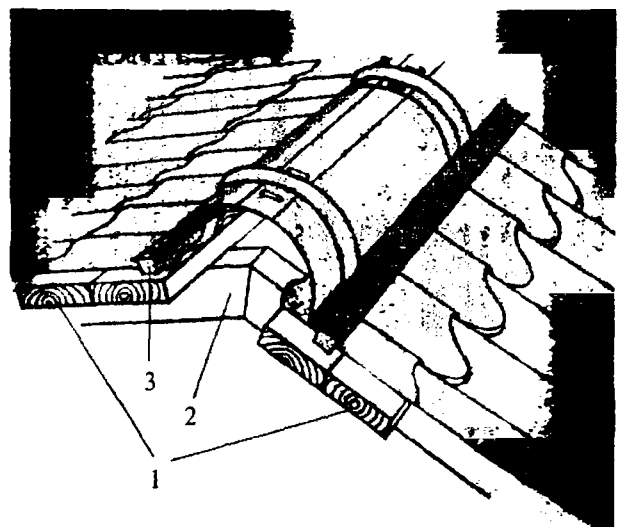
Укладка листов металлочерепицы

4.2.8. Монтаж листов металлочерепицы начинают с торцевых участков на двускатной крыше, а на шатровой крыше листы устанавливаются и крепят с торцов самой высокой точки ската по обе стороны.



Для металлочерепицы профилей № 1 и 2 — $x = 10$ мм; для № 3 и 4 — $x = 16$ мм; № 5 и 6 — $x = 25$ мм (см. таблицу 1)

Рисунок 10 — Устройство торцевой доски



1 — дополнительные доски; 2 — стропила; 3 — уплотнительный профиль

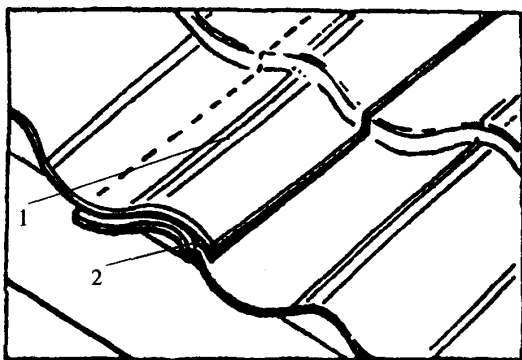
Рисунок 11 — Укладка дополнительных досок на коньке

При длине ската более 6 м его укрывают двумя листами с нахлестом 150 мм.

Листы металлочерепицы укладывают на обрешетку так, чтобы их края выступали наружу не более чем на 40 мм, иначе возможна деформация листа.

4.2.9. Укладку листов начинают с левого или правого торца. Если укладку начинают с левого торца, то следующий лист укладывают под последнюю волну предыдущего листа. Край листа устанавливают по карнизу с выступом на 40 мм.

4.2.10. Капиллярную канавку каждого листа, которая находится на волне левого края, накрывают следующим листом. Закрепление листов над капиллярными канавками показано на рисунке 12.



1 — винт самонарезающий; 2 — канавка капиллярная

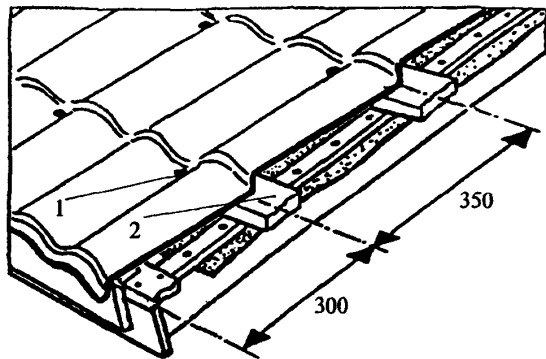
Рисунок 12 — Закрепление листов над капиллярными канавками

4.2.11. Крепление листов металлочерепицы начинают с закрепления трех-четырех листов самонарезающим винтом на коньке, выравнивают их по карнизу, затем крепят окончательно по всей длине. Первый лист устанавливают и прикрепляют одним самонарезающим винтом у конька. Затем укладывают второй лист, выравнивая нижние края. Листы скрепляют внахлест одним самонарезающим винтом по верху волны под первой поперечной складкой.

4.2.12. Если листы не стыкуются, следует сначала приподнять лист, затем, слегка его наклоняя и двигая снизу вверх, укладывать складку за складкой и скреплять самонарезающим винтом по верху волны под каждой поперечной складкой.

После скрепления 3—4 листов между собой и выравнивания нижнего края по карнизу листы крепят к обрешетке окончательно.

4.2.13. Листы крепят самонарезающими винтами, как правило, размером 4,8×28 мм с окрашенной восьмигранной головкой с уплотнительной шайбой. Винты ввинчивают в прогиб под поперечной волной (рисунок 13).



1 — винт самонарезающий; 2 — обрешетка

Рисунок 13 — Закрепление винтами листов во впадинах

На 1 м² устанавливают 6 самонарезающих винтов с учетом того, что по краю лист крепится только в каждой второй волне.

4.2.14. Листы в местах продольных нахлестов скрепляют между собой при помощи самонарезающих винтов с шагом через одну волну.

Нахлест листов по длине обеспечивают не менее 150 мм.

4.2.15. Резка листов металлочерепицы производится ножовкой по металлу, ножницами или ручной электропилой с твердосплавными зубьями.

Для сверления в листах отверстий применяются ручные электросверлилки. Образующиеся при резке или сверлении опилки и стружки незамедлительно удаляют.

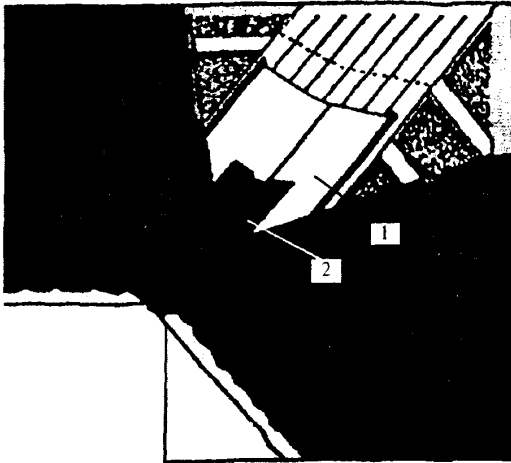
Использование электроинструмента с абразивными кругами не рекомендуется, так как искры повреждают полимерное покрытие.

Места резов, сколов и повреждений полимерного покрытия окрашивают для предохранения листа от кромочной коррозии.

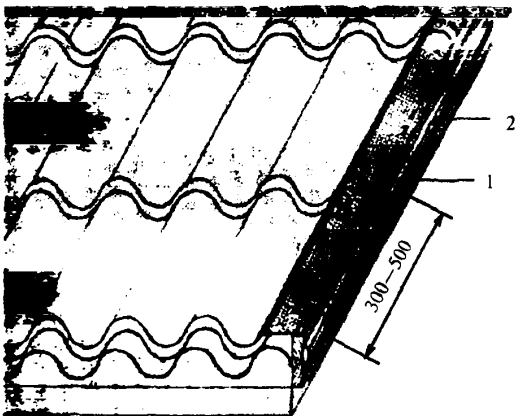
Монтаж комплектующих деталей кровли

4.2.16. В местах ендов устанавливается профилированный под них гладкий лист шириной 1230—1250 мм и прибивается оцинкованными гвоздями к сплошной обрешетке. После укладки листов металлочерепицы зазоры между гладким листом и металлочерепицей герметизируют специальной уплотнительной лентой по профилю металлочерепицы. Декоративная планка накладывается сверху по шнуру и укрепляется винтами с шагом 200—300 мм. Устройство ендовы показано на рисунке 14.

4.2.17. Торцевая планка устанавливается по шнуру и крепится самонарезающими винтами с шагом 200—300 мм к деревянному основанию. Планка покрывает торец поверх волны профиля (рисунок 15).



1 — лист гладкий; 2 — планка ендовы
Рисунок 14 — Устройство ендовы

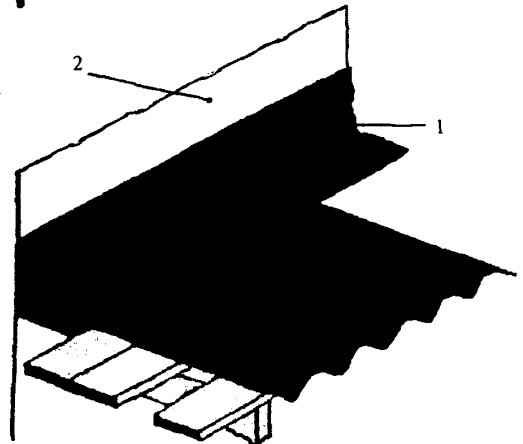
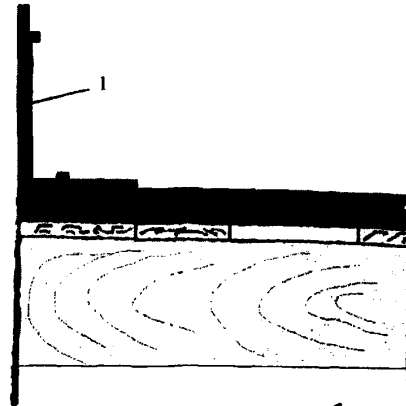


1 — винт самонарезающий; 2 — планка торцевая
Рисунок 15 — Крепление торцевой планки

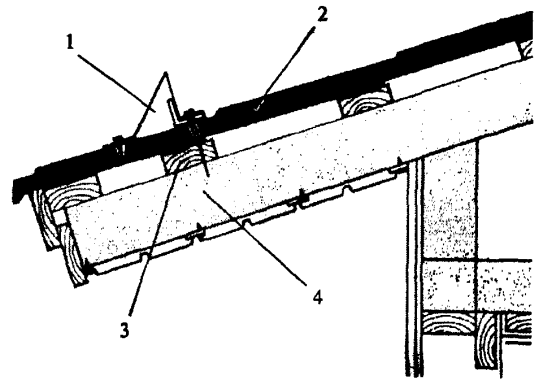
4.2.18. Конек крыши закрывается коньковыми элементами после установки всех рядовых листов металлочерепицы и закрепления профильной уплотнительной прокладки. Коньковые элементы закрепляются самонарезающими винтами на каждой второй профильной волне. Коньковую планку устанавливают по шнуру и крепят винтами с шагом 200—300 мм. Профильная уплотнительная прокладка крепится к обрешетке тонкими оцинкованными гвоздями.

4.2.19. В местах примыкания листов металлочерепицы к вертикальным поверхностям устанавливают планки стыков. Устройство примыкания к стене показано на рисунке 16.

4.2.20. Над входом в здание (и в других необходимых местах) на расстоянии около 350 мм от карниза под второй поперечной складкой металлочерепицы закрепляют к обрешетке самонарезающими винтами устройство для задержания снега (рисунок 17).



1 — планка; 2 — стена
Рисунок 16 — Устройство примыкания к стене



1 — устройство для задержания снега; 2 — металлочерепица;
 3 — обрешетка; 4 — стропило

Рисунок 17 — Крепление устройства для задержания снега

4.2.21. Крышесные лестницы крепят к обрешетке винтами сквозь лист металлочерепицы. Крепление лестницы показано на рисунке 18.

Переходные мостки крепят шурупами сквозь металлочерепицу к усиленной в данном месте обрешетке (рисунок 19).

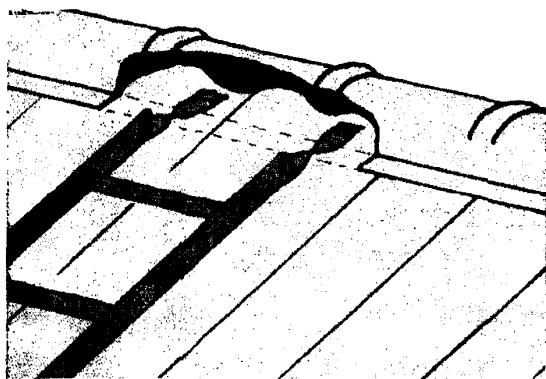


Рисунок 18 — Крепление лестницы на крыше

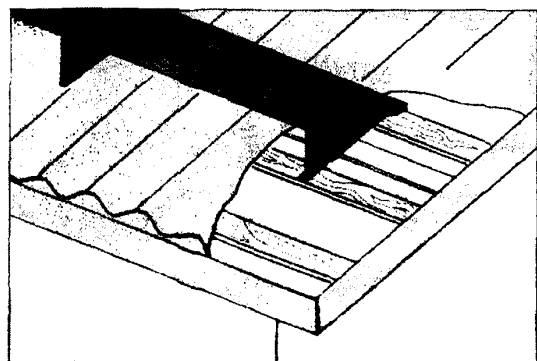


Рисунок 19 — Устройство мостков

4.2.22. В процессе работ следует предусматривать и выполнять приемы, исключающие механические повреждения полимерного покрытия металлочерепицы. Например, при

подъеме краном пакета не допускается сдвиг (скольжение) листов относительно друг друга. Для предотвращения деформации листы переносят вручную, в вертикальном положении по ширине и т.п.

5. ГРАФИК ПРОИЗВОДСТВА РАБОТ

График производства работ составлен на основании калькуляции затрат труда, при выполнении которой использованы Государственные элементные сметные нормы (ГЭСН-2001-09 «Строительные металлические конструкции», ГЭСН-2001-12 «Кровли») и опытно-статистические данные ЦНИИОМТП о фактических затратах труда на кровельных работах в Москве и Московской области. Работы в объеме устройства 92 м² кровли (см. раздел 2) выполняются бригадой из пяти рабочих (три кровельщика и два вспомогательных рабочих). В калькуляции приведены результаты расчета, укрупненные по четырем видам работ: устройство гидро- и теплоизоляции, устройство обрешетки, монтаж листов металлочерепицы и комплектующих деталей, вспомогательные работы — подноска материалов к месту работ (таблица 2).

Затраты труда на объем работ составляют 104,43 чел.-ч.

Из графика (таблица 3) видно, что при последовательном в целом выполнении работ продолжительность устройства кровли составит 4,9 смен. При совмещении работ продолжительность может быть сокращена не менее чем на 20–30 %.

Т а б л и ц а 2

Калькуляция затрат труда

Наименование работ	Единица измерения	Объем работ	Затраты труда на единицу измерения, чел.-ч	Затраты труда на объем работ, чел.-ч
Устройство гидро- и теплоизоляции	100 м ²	92 м ²	19,01	17,49
Устройство обрешетки	100 м ²	92 м ²	19,59	18,02
Монтаж кровли (листов металлочерепицы и комплектующих деталей)	100 м ²	92 м ²	70,45	63,77
Подноска материалов на 20 м	1000 кг	2500 кг	2,06	5,15
Итого:				104,43

График производства работ

Наименование работ	Затраты труда на объем работ, чел.-ч	Состав работающих	Продолжит. работ, ч	Рабочие смены				
				1	2	3	4	5
Устройство гидро- и теплоизоляции	17,49	Два кровельщика	8,74	—————				
Устройство обрешетки	18,02	То же	9,01		—————			
Монтаж кровли	63,77	Три кровельщика	21,26			—————		
Подноска материалов на 20 м	5,15	Двое рабочих	2,57	———	———	———	———	———

Продолжительность работы — 4,9 смены.

6. ТРЕБОВАНИЯ К КАЧЕСТВУ И ПРИЕМКА РАБОТ

6.1. Качество кровельных работ в целом оценивается по показателям кровли: водонепроницаемость, прочность крепления листов и комплектующих деталей, долговечность. Другие показатели кровли (теплостойкость и морозостойкость, огнестойкость, биостойкость и т.п.) в большей степени зависят от свойств применяемых материалов.

6.2. В процессе подготовки и выполнения кровельных работ проверяют:

- качество листов металлочерепицы (отсутствие царапин, деформаций, изгибов, надломов, размеры по длине) и комплектующих деталей (утеплителя, антиконденсатной пленки, торцевых, коньковых, карнизных планок и т.д.);

- качество выполнения обрешетки (сечение обрешетин, расстояние между обрешетинами), укладка листов, правильность устройства примыканий к вертикальным поверхностям, конька, ендовы, карнизов, установки и закрепления переходных мостков, лестниц на крыше.

Листы металлочерепицы и комплектующие детали должны быть плотно и надежно прикреплены к обрешетке, без перекосов, с соблюдением нахлестов, размера выноса обрешетки.

Плоскость кровли должна быть ровной, без вмятин, без впадин и кривизны; профили листов должны совпадать; соединения листов рядового покрытия не должны быть заметны с земли.

6.3. Основные контролируемые параметры кровли приведены в таблице 4.

Таблица 4

Контролируемые параметры

Контролируемые параметры, операции	Показатели качества	Способ контроля и инструмент
Размеры сечения, ровность поверхности обрешетки	Допуски на размеры $\pm 3\%$	Измерительный. Рулетка, рейка. Визуально
Уклон кровли	Допустимое отклонение не более 2%	Измерение уклономером
Влажность утеплителя	Не более 10%	Измерение влагомером
Линейность, прочность крепления торцевых, карнизных и коньковых планок	Усилие отрыва винта не менее 20 кгс	Визуально по шнуру. Динамометр
Укладка листов металлочерепицы	Плотность прилегания, отсутствие зазоров, вмятин, царапин и других дефектов поверхности	Визуально
Соблюдение нахлестов по ширине, по длине	Допуски ± 3 мм	Измерительный. Рулетка, линейка

6.4. Приемка работ сопровождается осмотром кровли, в частности в ендовах, на карнизных участках, в местах устройства конька и т.д.

Качество кровельных работ (в том числе устройства ендов, разжелобков, карнизных и фронтовых свесов, а также примыканий кровли) может быть проверено дождеванием. По поверхности кровли должен осуществляться полный отвод воды по наружным и внутренним водосточкам без застоя воды.

Приемка кровли оформляется актом с оценкой качества работ, в том числе скрытых работ (гидроизоляции, теплоизоляции).

7. ПОТРЕБНОСТЬ В КРОВЕЛЬНЫХ МАТЕРИАЛАХ, МАШИНАХ, ИНСТРУМЕНТЕ И ПРИСПОСОБЛЕНИЯХ

7.1. Потребность в основных кровельных материалах определена для наиболее трудоемких работ: по устройству обрешетки, теплоизоляции и монтажу кровли. Потребность в кровельных материалах определена на основе норм и прямым расчетом (таблица 5).

7.2. Перечень машин, основного инструмента и приспособлений, необходимых для выполнения и обеспечения безопасности кровельных работ, приведен в таблице 6.

Таблица 5

Потребность в кровельных материалах

Наименование материалов	Единица измерения	Норма расхода на 10 м ² кровли	Потребность на 92 м ² кровли
Устройство обрешетки: доски 32×100 мм бруски (40—75)×(75—100) мм	м ³	0,12	1,1
		0,06	0,55
Устройство теплоизоляции: плиты теплоизоляционные минераловатные (толщина 100 мм) пленка антиконденсатная пленка паронепроницаемая	м ³	1,11	10,21
	м ²	1,05	97,0
	м ²	1,05	97,0
Монтаж кровли: металлочерепица сталь листовая (0,7 мм) для ендовых торцевая пленка карнизная планка коньковая планка	м ²	Прямой расчет	98
	м ²		10
	м длины		26
	м длины		15
	м длины		14

Таблица 6

Потребность в машинах, инструменте и приспособлениях

Наименование	Тип, марка, стандарт	Основные параметры	Назначение
Кран автомобильный	КС-3571	Грузоподъемность 2,5 т, длина стрелы 14,0 м	Грузоподъемные операции
Строп ленточный текстильный	ТУ 3150-010-16979227	Грузоподъемность 3,0 т	Строповка пакета металлочерепицы
Треверса-захват	ТР4 ОАО «НИПИ Промстальконструкция»	Грузоподъемность до 50,0 кг	Строповка листа металлочерепицы
Ножницы электрические	С-424	Толщина разрезаемого листа до 1 мм	Обрезка листов
Машина ручная сверлильная	ИЭ-1032	Диаметр отверстий до 8 мм	Сверление отверстий для винтов
Рулетка стальная	РЗ-20, ГОСТ 7502	Длина 20 м	Контроль размеров
Рейка поверочная	ВМ-Р-5,1	Длина 2 м	Контроль прямолинейности

Наименование	Тип, марка, стандарт	Основные параметры	Назначение
Ограждения участка работ инвентарные	ГОСТ 23407	Высота 1,6 м	Обеспечение безопасности работ
Пояс предохранительный с леером	ГОСТ Р 50849	Длина леера 3 м	

8. ТЕХНИКА БЕЗОПАСНОСТИ И ОХРАНА ТРУДА

8.1. При организации и проведении работ по устройству кровли из металлочерепицы следует выполнять требования СНиП 12-03, СНиП 12-04, ГОСТ 12.3.040—86.

8.2. Пожарная и электробезопасность на рабочих местах обеспечивается в соответствии с требованиями ППБ-01 и ГОСТ 12.1.019.

8.3. Рабочие должны быть обеспечены (по ГОСТ 12.4.011) предохранительными поясами по ГОСТ Р 50849 и канатом страховочным по ГОСТ 12.4.107. Места крепления страховочного каната к устойчивым конструкциям крыши (например, к стропилам, к коньку) должен указать мастер или прораб.

8.4. Кровельные работы следует производить, как правило, в светлое время суток. Рабочие места и подходы к ним должны быть освещены согласно требованиям ГОСТ 12.1.046.

8.5. При выполнении кровельных работ должно быть учтено возможное воздействие следующих опасных факторов (по СНиП 12-04):

- острые кромки и углы металлических листов металлочерепицы;
- движущиеся части строительных ручных машин;
- падение предметов (деталей кровли, инструмента) с высоты 8 м;

- расположение рабочего места вблизи перепада высот 8 м.

8.6. Границы опасных зон от падения предметов с крыши и при подъеме и перемещении листов металлочерепицы со страховочными приспособлениями (оттяжками) краном в случае их падения с высоты 8—9 м находятся на расстоянии не менее 4 м от стены здания по периметру и от зоны действия крана соответственно. Граница опасной зоны, возникающая от перемещения подвижных рабочих органов стрелового крана, устанавливается на расстоянии не менее 5 м от предельного положения поворотной платформы.

По границе опасных зон следует установить временное защитное ограждение в соответствии с требованиями ГОСТ 12.4.059. Опасную зону обозначить знаками безопасности и надписями установленной формы в соответствии с требованиями ГОСТ Р 12.4.026.

Проход посторонних в зону работ должен быть исключен.

8.7. Эксплуатация стрелового крана должна проводиться в соответствии с требованиями ПБ 10-382.

8.8. Складирование кровельных материалов и деталей должно осуществляться в соответствии с требованиями соответствующих стандартов или технических условий, а также СНиП 12-03.

ЗАО «ЦНИИОМТП»

УСТРОЙСТВО КРОВЛИ ИЗ МЕТАЛЛОЧЕРЕПИЦЫ. ПРОЕКТ ПРОИЗВОДСТВА РАБОТ

МДС 12-47.2008

Нач. изд. отд. *Л.Н. Кузьмина*

Редактор *И.А. Рязанцева*

Тех. редактор *Т.М. Борисова*

Корректор *И.Н. Грачева*

Компьютерная верстка *Е.А. Прокофьева*

Подписано в печать 12.01.09. Формат 60×84¹/₈. Печать офсетная.

Усл.-печ. л. 1,86. Тираж 50 экз. Заказ № 28.

Открытое акционерное общество
«Центр проектной продукции в строительстве» (ОАО «ЦПП»)

127238, Москва, Дмитровское ш., 46, корп. 2.

Факс (495) 482-42-65.

Тел.: (495) 482-44-49 — приемная;
(495) 482-42-94 — отдел заказов;
(495) 482-42-97 — проектный кабинет;
(495) 482-41-12 — отдел формирования и ведения фонда документации.