

УДК 621.882.3:629.7

Группа Д15

# ОТРАСЛЕВОЙ СТАНДАРТ

## ГАЙКИ

### Конструкция и размеры

## ОСТ 1 11280-73

На 3 страницах

Взамен 4880А

в части исполнения 2

Лит. изм.	1
№ изв.	6166

Распоряжением Министерства от 11 сентября 1973 г.

№ 087-16

срок введения установлен с 1 июля 1974 г.

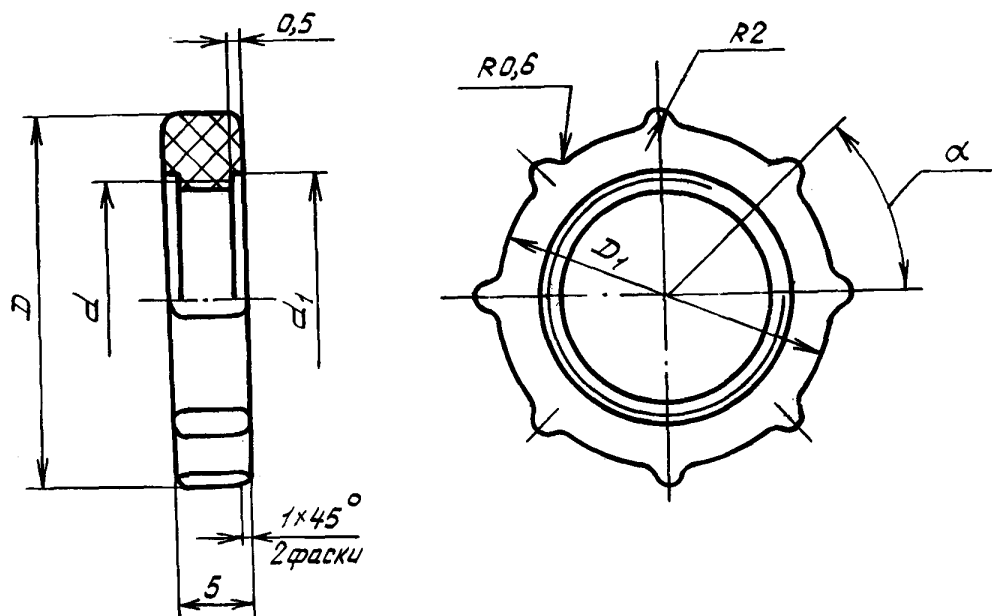
Несоблюдение стандарта преследуется по закону

ГАЙКИ ПО ОСТ 1 11280-73 ВЗАИМОЗАМЕНЯЕМЫ С ГАЙКАМИ  
ПО НОРМАЛИ 4880А В ЧАСТИ ИСПОЛНЕНИЯ 2

1. Конструкция и размеры гайки должны соответствовать указанным на чертеже и в таблице.

Инв. № дубликата	1327
Инв. № подлинника	

2,5



Размеры в мм

Типоразмеры	Применяемость	$d$	$d_1$	$D$	$D_1$	$\alpha$	Масса, г
1		M18 x 1,5	18,5	27	24	45°	2,0
2		M22 x 1,5	22,5	31	28		2,3
3		M24 x 1,5	24,5	33	30		2,5
4		M27 x 1,5	27,5	36	33		2,4
5		M30 x 1,5	30,5	39	36	30°	2,8
6		M36 x 1,5	36,5	46	42		3,4

2. Материал: прессматериал АГ-4-В по ГОСТ 20437-75.

3. Резьба - по ОСТ 1 00105-73, поле допуска 5H6H.

4. Предельные отклонения размеров - по 722АТ.

5. Пример установки гайки указан в справочном приложении 1 к ОСТ 1 11279-73.

6. Таблица соответствия гаек по настоящему стандарту гайкам по нормали 4880А в части исполнения 2 приведена в справочном приложении.

Пример наименования и обозначения гайки типоразмера 1:

Гайка 1-ОСТ 1 11280-73

1

Лит. изм.  
№ изв.

6166

1327

Инв. № дубликата  
Инв. № подлинника

ПРИЛОЖЕНИЕ

Справочное

Таблица соответствия гаек по стандарту  
гайкам по нормали 4880А в части исполнения 2

Обозначение	
по стандарту	по нормали
1-ОСТ 1 11280-73	4880А-1-2
2-ОСТ 1 11280-73	4880А-2-2
3-ОСТ 1 11280-73	4880А-3-2
4-ОСТ 1 11280-73	4880А-4-2
5-ОСТ 1 11280-73	4880А-5-2
6-ОСТ 1 11280-73	4880А-6-2

№ изм.

№ изв.

Имя. № дубликата

Имя. № подлинника

1327