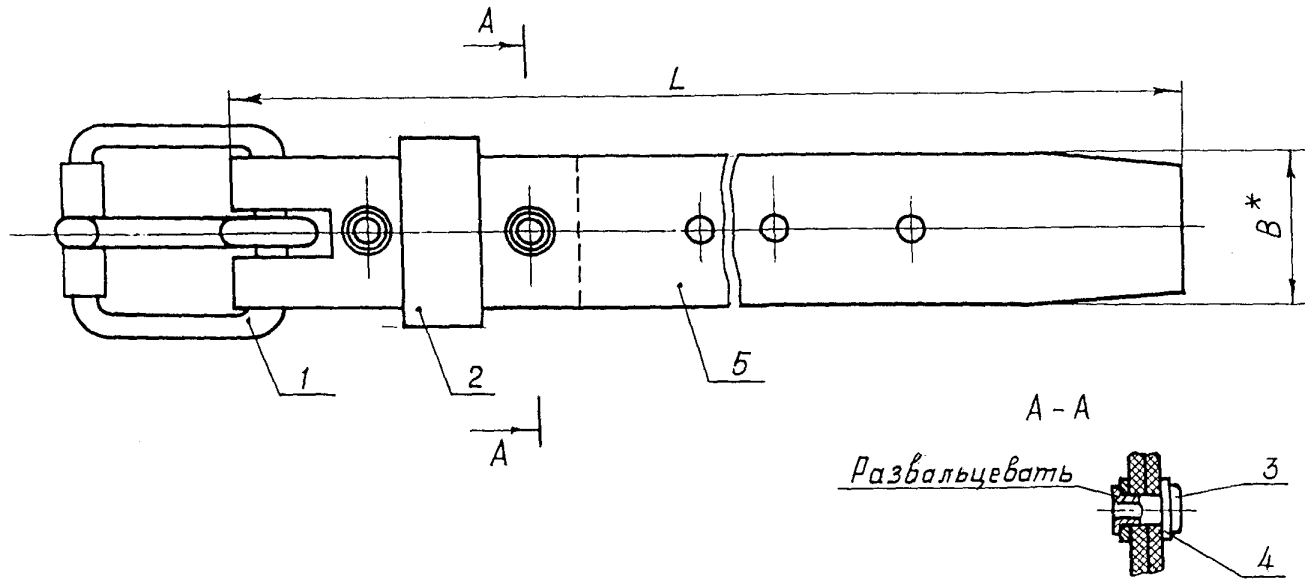




Ив. № дубликата		№ изм.	4											
Ив. № подлинника	4527	№ изв.	13170											



\* Размер для справок.

Инв. № дубликата	
Инв. № подлинника	4527

№ изм.	1	2								
№ изв.	10214	12274								

Размеры, мм

Типо-размер	Код ОКП	В	L Пред. откл. ±5	Поз. 1	Поз. 2	Поз. 3	Поз. 4	Поз. 5	Масса, кг
				Пряжка	Шлевка	Заклепка	Шайба	Ремень	
				Количество					
				Обозначение					
1	75 9568 3301 10	10	113,5	1-ОСТ 1 11041-81	1-ОСТ 1 11036-81	4 x 8.01.10 ГОСТ 1 2639-80	0,8 - 4-9-11-ОСТ 1 34505-80	1-ОСТ 1 11037-81	0,012
2	75 9568 3302 09	13	113,5	2-ОСТ 1 11041-81	2-ОСТ 1 11036-81			2-ОСТ 1 11037-81	0,017
3	75 9568 3303 08	10	163,5	1-ОСТ 1 11041-81	1-ОСТ 1 11036-81			3-ОСТ 1 11037-81	0,013
4	75 9568 3304 07	13	163,5	2-ОСТ 1 11041-81	2-ОСТ 1 11036-81			4-ОСТ 1 11037-81	0,018
5	75 9568 3305 06	25	148,5	4-ОСТ 1 11041-81	4-ОСТ 1 11036-81			5-ОСТ 1 11037-81	0,056
6	75 9568 3306 05	13	213,5	2-ОСТ 1 11041-81	2-ОСТ 1 11036-81			6-ОСТ 1 11037-81	0,020
7	75 9568 3307 04	19	198,5	3-ОСТ 1 11041-81	3-ОСТ 1 11036-81			7-ОСТ 1 11037-81	0,036
8	75 9568 3308 03	25	198,5	4-ОСТ 1 11041-81	4-ОСТ 1 11036-81			8-ОСТ 1 11037-81	0,050
9	75 9568 3309 02	13	263,5	2-ОСТ 1 11041-81	2-ОСТ 1 11036-81			9-ОСТ 1 11037-81	0,021
10	75 9568 3310 09	19	248,5	3-ОСТ 1 11041-81	3-ОСТ 1 11036-81			10-ОСТ 1 11037-81	0,039
11	75 9568 3311 08	25	248,5	4-ОСТ 1 11041-81	4-ОСТ 1 11036-81			11-ОСТ 1 11037-81	0,063
12	75 9568 3312 07	19	388,5	3-ОСТ 1 11041-81	3-ОСТ 1 11036-81			12-ОСТ 1 11037-81	0,047
13	75 9568 3313 06	25	388,5	4-ОСТ 1 11041-81	4-ОСТ 1 11036-81			13-ОСТ 1 11037-81	0,075
14	75 9568 3314 05	19	548,5	3-ОСТ 1 11041-81	3-ОСТ 1 11036-81			14-ОСТ 1 11037-81	0,077
15	75 9568 3315 04		748,5	3-ОСТ 1 11041-81	3-ОСТ 1 11036-81			15-ОСТ 1 11037-81	0,097
16	75 9568 3316 03	35	938,5	5-ОСТ 1 11041-81	5-ОСТ 1 11036-81			16-ОСТ 1 11037-81	0,174
17	75 9568 3317 02		1131,0	5-ОСТ 1 11041-81	5-ОСТ 1 11036-81			17-ОСТ 1 11037-81	0,195
18	75 9568 3318 01		1400,0	5-ОСТ 1 11041-81	5-ОСТ 1 11036-81			18-ОСТ 1 11037-81	0,201
19	75 9568 3319 00		1700,0	5-ОСТ 1 11041-81	5-ОСТ 1 11036-81			19-ОСТ 1 11037-81	0,240
20	75 9568 3320 07		2000,0	5-ОСТ 1 11041-81	5-ОСТ 1 11036-81			20-ОСТ 1 11037-81	0,261

ОСТ 1 11035-81 Спр. 3



