

Министерство тяжелого и транспортного машиностроения
ОТРАСЛЕВОЙ СТАНДАРТ

ВАГОНЫ ГРУЗОВЫЕ И ПАССАЖИРСКИЕ

Методы испытаний на прочность

и ходовые качества

ОСТ 24.050.37-84

Издание официальное

УТВЕРЖДЕНЫ И ВНЕШНИ В ДЕЙСТВИИ УКАЗАНИЯМ Министерства тяжелого
и транспортного машиностроения

от 11 октября 1984 г. № ВА-С02/10884

ИСПОЛНИТЕЛИ Е.Д. Кузьмич, канд. техн. наук; А.М. Березовский,
канд. техн. наук; Н.И. Миронов, канд. техн. наук;
В.С. Плоткин, канд. техн. наук; В.И. Угаров (ру-
ководитель темы); Т.Б. Някилова (исполнитель)

СОГЛАСОВАНО Заместитель начальника Все-
союзного промышленного
объединения вагоностроения - В.И. Лисенко
Заместитель начальника
Главного управления ва-
гонного хозяйства МПС - Г.И.Осадчук

ОТРАСЛЮВЫЙ СТАНДАРТ

ВАГОНЫ ГРУЗОВЫЕ И ПАССАЖИРСКИЕ

ОСТ 24.050.07-84

Методы испытаний на прочность
и ходовые качества

Взамен РТМ 24.050.07-76

Указанием Министерства тяжелого и транспортного машиностроения
от 11 октября 1984 г. № ВА-002/10824 срок введения установлен

с 01.07.1985 г.

Настоящий стандарт устанавливает общие требования к методам испытаний на прочность и ходовые качества опытных образцов новых (или модернизированных) грузовых и пассажирских самоходных вагонов (далее вагонов) и их узлов, а также вагонов промышленного транспорта, предназначенных для эксплуатации на сети железных дорог МПС, при проведении предварительных и приемочных испытаний.

Стандарт может быть использован при проведении исследовательских, аттестационных, квалификационных, типовых и периодических испытаний серийных грузовых и пассажирских вагонов, а также при испытаниях самоходных вагонов магистральных железных дорог, транспортеров, вагонов промышленного и городского транспорта в объемах, устанавливаемых нормативно-технической документацией (НТД) на конкретные изделия.

I. ОБЩИЕ ПОЛОЖЕНИЯ

I.1. Испытания на прочность и долговечность являются частью комплексных испытаний, которым должен подвергаться опытный (экспериментальный) образец каждого нового (или модернизированного) вагона. Объем цели и порядок проведения испытаний устанавливаются ГОСТ 15.001-73 и ОСТ 24.001.08-76. Термины и определения, не предусмотренные ГОСТ 23207-78, ГОСТ 16368-70 и ГОСТ 16504-81, приведены в справочном приложении I.

I.2. Вагон и его составные части предъявляются к испытаниям в соответствии с ОСТ 24.001.37-79 и ОСТ 24.001.08-76.

I.3. Испытания проводятся по программе и методике испытаний (ИМ), разработанным и утвержденным с учетом требований ГОСТ 2.108-68, ОСТ 24.001.37-79 и настоящего стандарта.

I.4. Схемы и характер приложения испытательных нагрузок к вагону и его элементам должны имитировать основные расчетные эксплуатационные условия нагружения конструкции и обеспечивать сопоставимость или пересчет на схемы нагружения, предусмотренные действующей НТД.

I.5. При проведении испытаний должен вестись журнал, в который следует заносить все необходимые данные по испытаниям: режимы и условия приложения нагрузок, порядок измерений, особенности условий окружающей среды и т.п.

I.6. По результатам испытаний составляется научно-технический отчет (отчеты), который оформляется в соответствии с ГОСТ 7.52-81 и является основным документом, содержащим исчерпывающие сведения о выполненной работе.

При необходимости по отдельным разделам и этапам испытаний допускается составление протоколов (актов) и промежуточных от-

четов.

2. ВИДЫ, ЦЕЛИ И ОСНОВНЫЕ ЗАДАЧИ ИСПЫТАНИЙ

2.1. Стандарт устанавливает следующие основные виды испытаний вагонов:

- статические на прочность,
- на соударение,
- стендовые на усталость,
- ходовые динамические,
- ходовые прочностные.

2.2. Общей целью испытаний по п. 2.1 является экспериментальная проверка прочности (несущей способности) конструкции и ходовых качеств вагона (по безопасности, комфорту и другим показателям) применительно к заданным условиям эксплуатации на основе критериев и требований действующей НТД.

2.2.1. Основной задачей статических испытаний на прочность является исследование и оценка напряженного состояния, деформаций, устойчивости конструкции вагона и его узлов при действии заданных статических нагрузок, имитирующих основные расчетные эксплуатационные нагрузки, а также проверка принятых при проектировании методов и схем расчетов конструкций на прочность.

2.2.2. Основной задачей испытаний на соударение является исследование и оценка напряженного состояния, проверка прочности и устойчивости вагона и его узлов при ударе в автосцепку с заданной силой или скоростью соударения.

2.2.3. Основной задачей стендовых испытаний на усталость является исследование сопротивления усталости несущей конструкции вагона в целом или его натуральных узлов при заданных режимах вибрационного или ударного нагружения.

2.2.4. Основной задачей ходовых динамических испытаний является определение и оценка показателей ходовых качеств вагона при движении с различными скоростями и режимами загрузки на характерных участках пути.

2.2.5. Основной задачей ходовых прочностных испытаний является определение динамических напряжений в основных несущих элементах и узлах конструкции, а также величин отдельных динамических сил, возникающих при движении вагона с заданной нагрузкой, с различными скоростями, на характерных участках железнодорожного пути, в целях уточнения оценки прочности несущей конструкции вагона.

2.2.6. Ходовые динамические и ходовые прочностные испытания, как правило, следует объединять по времени и месту проведения.

2.3. Кроме указанных основных видов испытаний, для отдельных типов или узлов вагонов могут предусматриваться дополнительные виды испытаний, проводимые по специальным методикам. Например, стандартные вибрационные испытания кузовов вагонов по определению собственных частот изгибных колебаний, испытания на прочность кузовов полувагонов при разгрузке их на вагоноопрокидывателе, динамические испытания кузовов при воздействии накладного вибратора, квазистатические разрушающие испытания (которые, в частности, являются обязательными для литых деталей тележек и корпусов поглощающих аппаратов грузовых вагонов), испытания по воздействию вагонов на путь и другие.

2.4. Конкретный перечень видов испытаний с указанием их объема, задач и порядка проведения с учетом особенностей данного вагона устанавливается ПМ в соответствии с техническим заданием на проектирование (ТЗ).

В. СРЕДСТВА ИЗМЕРЕНИЙ И ОБОРУДОВАНИЕ

В.1. При монтажных работах на прочность и ходовые качества применяются измерительные первичные и масштабные преобразователи, устройства балансионные, подающие, регистрирующие, суммирующие, интегрирующие и другие приборы, устройства и приспособления. Основные технические характеристики средств измерений приведены в рекомендуемом приложении 2.

В.1.1. В качестве первичных измерительных преобразователей (датчиков) применяются:

тензорезисторы с базой от 10 до 20 мм для регистрации деформаций, напряжений и сил в элементах конструкции; при исследовании концентрации напряжений в отдельных зонах конструкции должны применяться тензорезисторы с меньшей базой;

преобразователи перемещений индуктивные, реохордные и специальные для измерения прогибов рессорных комплектов, взаимных перемещений элементов вагона, хода поглощающего аппарата автосцепки и т.п.;

ускоренимеры (акселерометры) различной конструкции с использованием фильтров низких частот для измерения виброускорений элементов вагона или груза;

преобразователи давления, манометры, микрометры, специальные весозы, динамометры (в т.ч. автосцепки-динамометры, тензометрические колесные пары и т.п.).

В.1.2. В качестве масштабных преобразователей используется тензометрические усилители одноканальные для статических измерений;

тензометрические усилители многоканальные с несущей частотой 2,5-4,0 кГц для динамических измерений;

телефонометрические усилители с несущей частотой свыше 20 кГц для измерений высокочастотных процессов;

специальные комплексы аппаратуры для измерения ускорений и вибраций.

3.1.3. В качестве регистрирующих приборов при испытаниях на соударение, ходовых динамических и ходовых прочностях испытаниях используется светолучевые осциллографы с записью процессов на фотобумагу и магнитографы.

При статических испытаниях регистрацию показаний приборов допускается осуществлять путем визуального отсчета по шкале усилителя с применением коммутационного переключателя измерительных цепей первичных преобразователей.

Рекомендуется автоматизировать процесс статических испытаний путем применения, например, измерительных установок (самобалансирующихся мостов) с автоматическими переключателями, аппаратуры с выдачей результатов измерений на печать и перфоленку с последующей обработкой и оформлением результатов испытаний на ЭВМ.

3.1.4. При использовании для записи динамических процессов магнитографов обработка результатов измерений выполняется с помощью комплекса автоматизированной обработки опытных данных на базе ЭВМ.

При записи процессов на фотобумажные ленты для обработки осциллограмм следует применять приборы автоматического считывания процессов.

Допускается обработку осциллографических лент производить вручную с помощью масштабной линейки.

3.2. В качестве основного оборудования при статических испытаниях используются:

специальные стенды с мощной рамой-каркасом и гидравлическими силовоздушными (домкратами) для испытаний вагонов на продольное сжатие-растяжение, испытаний рам тележек и других узлов вертикальными и горизонтальными нагрузками;

специальные насосные установки налива и слива воды для испытаний вагонов вертикальной нагрузкой, а также котлов цистерн на гидростатическое избыточное давление и на вакуум;

типовые испытательные машины, различные приспособления и другие устройства.

3.2.1. Применяемое оборудование должно обеспечивать:

плавное регулирование уровня статического нагружения исследуемого объекта в соответствии с установленными режимами;

точность установления заданной нагрузки с погрешностью измерения не более 5%;

стабильность величины установленной нагрузки в течение времени, необходимого для снятия показаний приборов и осмотра испытываемой конструкции.

3.3. В качестве основного оборудования при испытаниях на усталость используются:

типовые гидропульсаторные установки,

специальные стенды (электромагнитные резонансные, пневмо-электромагнитные, электромеханические резонансные, маятниковые копри с пневмоприводом и другие).

3.3.1. Оборудование, применяемое для испытаний на усталость, должно обеспечивать:

возможность установки и систематического контроля заданного режима нагрузки на объект (образец) в соответствии с ПМ,

стабильность и точность установленного режима испытаний,

автоматическую регистрацию количества циклов изменения нагрузки.

3.4. В качестве основного оборудования при ходовых динамических и ходовых прочностных, а также при испытаных на соударение используются вагоны-лаборатории, в которых размещаются необходимые средства измерений. Для проведения испытаний на соударение рекомендуется применять механизированные станды-горки.

3.4.1. Вагоны-лаборатории должны иметь:

источник электроэнергии (аккумуляторные батареи, дизель-электростанция) для питания аппаратуры;

комплект специальных экранированных кабелей для соединения первичных и масштабных преобразователей;

комплект необходимых масштабных преобразователей и регистрирующих приборов;

коммутационные и распределительные щиты;

измерители и отметчики времени (электронные или механические часы) для синхронизации записей и определения частоты динамических процессов;

скоростемеры;

отметчики оборотов колеса;

многоканальные электронные осциллографы (индикаторы) для контроля записываемых на магнитографы процессов;

телефоны или портативные радиостанции для осуществления связи между вагоном-лабораторией и локомотивом, а также с другими вагонами-лабораториями;

необходимый инструмент, приборы, материалы и вспомогательное оборудование.

Целесообразно устанавливать в вагоне-лаборатории специализированный обрабатывающий комплекс на базе микро-ЭВМ для экс-

пессе-анализа регистрируемых процессов, а также использовать для визуального наблюдения за работой узлов подвижного состава в движении промышленно-телевизионные установки.

3.5. Применяемые средства измерений должны обеспечивать регистрацию и возможность анализа регистрируемых динамических процессов в необходимом диапазоне частот (обычно до 200 Гц, а в отдельных обоснованных случаях до 1000 Гц).

3.6. Применяемое для испытаний оборудование, средства измерений и приспособления должны находиться в технически исправном состоянии, иметь поверочные клейма или периодически контролируемые градуировочные характеристики.

3.6.1. Контроль стабильности работы тензометрических усилителей в процессе проведения испытаний осуществляется путем систематической калибровки их каналов.

Масштабы регистрируемых процессов при этом определяются шунтированием каналов усилителя прецизионным резистором.

3.6.2. Масштабы процессов при регистрации ускорений определяются величиной выходных сигналов усилителя, эквивалентных ускорению $1g$ (g - ускорение свободного падения).

4. ПРОВЕДЕНИЕ ИСПЫТАНИЙ

4.1. Статические испытания на прочность

4.1.1. Статическим испытаниям на прочность подвергаются несущие металлоконструкции кузовов вагонов, тележек и их узлов.

4.1.2. Виды испытательных нагрузок и схемы их приложения определяются ПМ с учетом указаний действующих "Норм для расчета на прочность и проектирования механической части новых и модернизируемых вагонов железных дорог МПС колеи 1520 мм (несамоход-

ных)", М., 1983, утвержденных Минтрансат и МПС (далее "Нормы..."), требований ТЭ на проектирование вагона и условий эксплуатации.

Величина испытательной нагрузки $P_{\text{и}}$ в общем виде определяется из выражения:

$$P_{\text{и}} = K_{\text{ф}} \cdot P_{\text{р}} \quad (4.1)$$

где $K_{\text{ф}}$ - коэффициент форсирования,

$P_{\text{р}}$ - соответствующая расчетная нагрузка.

4.1.2.1. Основные виды испытательных нагрузок и коэффициенты форсирования рекомендуется принимать согласно табл. I, при использовании которой следует иметь ввиду, что:

первые значения коэффициента $K_{\text{ф}}$ относятся к кузовам или тележкам пассажирских вагонов, а вторые - грузовых вагонов;

на избыточное внешнее давление испытываются только те котлы цистерн, у которых расчетный коэффициент запаса устойчивости цилиндрической оболочки менее 1,2;

для кузовов некоторых типов вагонов (бункерных, цистерн, транспортеров) затруднительно осуществить форсирование нагрузки, в связи с чем величина $K_{\text{ф}}$ может быть снижена до 1,0.

Таблица I

Основные виды нагрузок для статических испытаний
кузовов и тележек вагонов

Виды испытательных нагрузок $P_{\text{и}}$	Коэффициент форсирования $K_{\text{ф}}$	Виды расчетных нагрузок $P_{\text{р}}$
1	2	3
Вертикальная, равномерно распределенная по площади пола вагона	1,3; 1,5	Вертикальная статическая нагрузка брутто на кузов

Продолжение таблицы I

1	2	3
Продольная, приложенная к упорам автосцепного устройства ($\pm 2,5 \text{ МН}$)		Продольная нагрузка по оси сцепления, предусмотренная "Нормами..."
растягивающая	1,0	
сжимающая	1,0	
Поперечная, приложенная к боковым стенкам кузовов грузовых вагонов	1,2	Максимальное расчетное усилие распора сцепки или длинномерным скатывающимся грузом
То же	1,2	Горизонтальная поперечная нагрузка от центробежной силы, действующей на груз
Вертикальная, равномерно распределенная по площади подпятника (соловьев) наддрессорной и соединительных балок тележек	1,7; 2,0	Вертикальная статическая нагрузка брутто на тележку
Горизонтальная продольная, приложенная к раме тележки по оси опоры кузова на тележку	2,0; 3,0	Горизонтальная сила инерции масс тележки, соответствующая продольному ускорению $3g$
Горизонтальная поперечная, приложенная к раме (боковине) тележки от наддрессорной балки	1,0; 2,0	Горизонтальная боковая сила, равная половине расчетной статической вертикальной нагрузки брутто на раму (боковину) тележки
Внутреннее давление в котле цистерны	1,0	Сумма рабочего давления и расчетного давления от гидроудара (рабочее давление принимается по регулировке предохранительного клапана)
Избыточное внешнее давление, действующее на котел цистерны	1,0	Избыточное внешнее давление, равное 50 КПа
Внутреннее давление в грузовых емкостях с пневмотруской	1,5	Рабочее давление (по регулировке предохранительного клапана)

4.1.2.2. Кроме основных испытательных нагрузок, указанных в табл. 1, отдельные узлы вагонов должны испытываться на дополнительные испытательные нагрузки, если они предусмотрены ТЭ, например:

горизонтальные поперечные нагрузки, возникающие при перевозке вагона на морских парках;

горизонтальные поперечные нагрузки от продольных сил, возникающие при прохождении вагона в кривых участках пути;

усилия, прилагаемые к вагону при техническом обслуживании и ремонте и т.п.

Величины этих нагрузок задаются в ПМ на основании НТД на данный вагон.

4.1.3. Для создания испытательных нагрузок рекомендуется использовать гидравлические устройства. Допускается использование и других устройств, а также силы тяжести конструкции и мерного груза (в том числе воды).

4.1.4. Установка приборов для измерения напряжений и деформаций конструкции производится согласно ПМ по схеме, обоснованной данными типовых расчетов по "Нормам..." и опытом. При этом должно быть обеспечено достаточно подробное исследование напряженного состояния несущих элементов конструкции как в основных расчетных сечениях, так и в зонах концентрации напряжений (рекомендуемое приложение 3).

Допускается использование симметричности конструкции в целях уменьшения объема измерений (рекомендуемые приложения 4, 5).

Измерения в основных элементах для важнейших точек должны дублироваться по симметричным узлам и сечениям, в том числе в зоне шкворневых узлов и консольных частей крестовой балки.

4.1.5. В процессе испытаний опытный объект загружается посче-

редно предусмотренными ПМ испытательными нагрузками. При этом производится измерение и наблюдения за работой конструкции. В обоснованных случаях производится загрузка конструкции суммарным действием нескольких испытательных нагрузок, например, вертикальной и продольной нагрузками и т.п.

4.1.5.1. Испытательные нагрузки следует прикладывать ступенями. Полный цикл нагружения-разгружения (например, по схеме 0-50% - 100% - 50% - 0 и т.п.) повторяется три раза при устойчивых показаниях приборов (стабильные разности отсчета и отсутствие дрейфа нуля). В противном случае количество циклов следует увеличить.

4.1.5.2. После каждой ступени нагрузки записываются показания приборов и определяются разности показаний предыдущей и последующей ступени. Знак разности (знак деформации) определяется по результатам градуировки измерительной схемы (например, с помощью пунктирования рабочего плеча мостовой схемы).

4.2. Испытания на соударение

4.2.1. Испытаниям на соударение подвергаются полностью построенные и оборудованные вагоны.

До начала испытаний на соударение вагон, как правило, должен быть подвергнут статическим испытаниям.

4.2.1.1. Опытный вагон должен быть загружен типичным для него и соответственно размещенным грузом, взвешен и оборудован автосцепкой-динамометром (рекомендуемое приложение 6), предварительно протарированной статической нагрузкой на прессе или стенде и обеспечивающей достоверную регистрацию сил в требуемом диапазоне (не менее, чем до 3,0 МН).

4.2.1.2. Вагон должен быть оборудован измерительными приборами и вспомогательными приспособлениями в соответствии с ПМ.

4.2.1.3. Установленные приборы не должны нарушать нормальное взаимодействие всех элементов вагона.

4.2.2. Испытания на соударение проводятся на обычном участке железнодорожного пути с помощью локомотива или на специальных механизированных горках.

4.2.2.1. Испытания на соударение проводятся в подпертом и свободном состоянии ольного вагона. Для создания подпора допускается применять сцеп из трех-четырех загоризонтированных груженых грузовых вагонов общей массой не менее 300 т, перемены которых могут быть ограничены специальными упорами (балками).

4.2.2.2. Все типы вагонов следует испытывать на соударение с полной расчетной загрузкой, а также, в случае необходимости, в порожнем состоянии с полностью установленным штатным оборудованием.

4.2.2.3. Соударение вагонов осуществляется путем накатывания на опытный вагон вагона-бойка. Масса вагона-бойка должна быть указана в ИМ. Для 4-х осных грузовых вагонов железных дорог МПС рекомендуется масса вагона-бойка, равная $(90 \begin{smallmatrix} +5 \\ -0 \end{smallmatrix})$ т, для пассажирских - $(55 \begin{smallmatrix} +5 \\ -0 \end{smallmatrix})$ т.

4.2.2.4. Соударения проводятся со скоростью от 2 - 3 км/ч до максимальной скорости, установленной ИМ, с интервалами по I - 2 км/ч.

В каждом диапазоне скорости должно быть произведено не менее пяти соударений - опытов.

4.2.2.5. Максимальная скорость соударения устанавливается ИМ с учетом требований ИТД. Если максимальная скорость соударения специально не обоснована, то она принимается для четырехосных вагонов равной 12 км/ч. Максимальная сила удара не должна превышать расчетную по "Нормам..." более чем на 10%.

4.2.3. Во время испытаний на соударение измеряются и регистрируются:

сила удара в автоцепную;

скорость набегания вагона-бойка к моменту удара;

динамические напряжения в элементах вагона;

продольные ускорения кузова, тележки и других узлов конструкции (при необходимости);

ход поглощающего аппарата.

4.2.4. В процессе испытаний на соударение должно производиться систематическое наблюдение за работой конструкции вагона и его оборудования. Для грузовых магистральных вагонов после достижения скорости соударения, создавшей силу удара 2,5 МН, осмотр вагона производится после каждых трех соударений. После окончания испытаний осуществляется тщательный осмотр конструкции с фиксацией всех выявленных повреждений.

4.3. Ходовые динамические и ходовые прочностные испытания

4.3.1. К ходовым динамическим и ходовым прочностным испытаниям допускаются, как правило, полностью оборудованные вагоны, конструкции которых имеют достаточную прочность по результатам расчетов и предшествующих испытаний на прочность. Режим загрузки вагонов и другие требования устанавливаются ПМ.

4.3.1.1. Опытный вагон должен быть взвешен. Масса вагона не должна отличаться от предусмотренной ПМ более чем на 3%.

4.3.1.2. Вагон должен быть оборудован измерительными приборами и приспособлениями в соответствии с ПМ.

4.3.1.3. Необходимые средства измерений размещаются в вагоне-лаборатории и соединяются с помощью кабелей с приборами, установленными на опытном вагоне. В отдельных случаях допускается

размещать аппаратуру непосредственно в испытуемом вагоне, если это не нарушает режима ее работы.

4.3.2. Ходовые динамические и ходовые прочностные испытания проводятся на специальных экспериментальных полигонах или на выделенных участках сети железных дорог.

4.3.2.1. Необходимый объем опытных поездок и измерений устанавливается ИМ с учетом конкретных задач, степени коблзы конструкции и предъявляемых к ней требований.

4.3.2.2. Сетевые участки железнодорожного пути, на которых проводятся ходовые динамические и ходовые прочностные испытания вагонов, должны быть статистически представительными по конструкции, плану и профилю, текущему содержанию для предусмотренных НТД условий эксплуатации испытываемого вагона. Основные характеристики пути приводятся в ИМ.

В общем случае протяженность сетевого участка пути, выделенного для испытаний несамходных вагонов магистральных железных дорог, должна быть не менее 100 км (для двухпутных линий - суммарная протяженность обоих путей). При проведении испытаний других видов подвижного состава, а также на специально подготовленных полигонах протяженность участка пути может быть меньше.

4.3.2.3. При ходовых динамических испытаниях рекомендуется измерять и анализировать следующие величины и процессы:

динамические, а также статические профили рессорного подвешивания (рекомендуемое приложение 7, черт. I);

характер и частоты колебаний вагона при движения (колебания кузова, рам тележек, влияния тележек и др.);

вертикальные и горизонтальные (поперечные) ускорения кузова в зоне пятников (для пассажирских вагонов также в средней части кузова) и в других местах кузова вагона, указанных в ИМ; а при

необходимости и на раме тележек;

динамические напряжения в надрессорных балках и рамах тележек (рекомендуемое приложение 7, черт. 2 и рекомендуемое приложение 8);

динамические боковые (рамные) силы, действующие на буксы колесных пар (рекомендуемое приложение 8).

При необходимости могут применяться другие измерительные схемы, кроме приведенных в рекомендуемых приложениях 7 и 8.

4.3.2.4. При ходовых прочностных испытаниях рекомендуется измерять и анализировать следующие величины и процессы:

динамические напряжения в исследуемых узлах и элементах вагона;

динамические силы, действующие на исследуемые узлы и элементы, а также их ускорения;

колебания и взаимные перемещения элементов вагона.

4.3.2.3. Рекомендуется проводить ходовые динамические и ходовые прочностные испытания как сравнительные с использованием вагона-эталона, в качестве которого используется вагон серийной постройки, хорошо изученный и проверенный в эксплуатации.

4.3.3. До начала испытаний все установленные приборы, приспособления и измерительные схемы должны быть проверены и протарированы. Контрольные проверки масштаба записи регистрируемых величин рекомендуется производить ежедневно до начала и после окончания каждого дневного цикла опытных поездок, а при необходимости - чаще.

4.3.3.1. Для определения фактических величин статических прогибов подвешивания, напряжений в элементах тележек от статической нагрузки брутто, проверки чувствительности измерительных

схем и т.д. производится контрольные (тарировочные) подъемки кузова вагона до полного обезгруживания тележек.

Для снятия полной силовой характеристики рессорных комплектов, если это предусмотрено ПМ, производится предварительное нагружение их на отедах до соответствующей максимальной расчетной нагрузки. При необходимости производится определение силовых характеристик демпферов.

4.3.3.2. Тарировочные характеристики и установленные масштабы записи регистрируемых величин фиксируются в журнале испытаний после каждой проверки.

4.3.3.3. Для определения фактических показателей демпфирования и собственных частот колебаний вагона рекомендуется производить опыты по обрасованию вагона с клиньев (прокладок, устанавливаемых под колесами).

4.3.3.4. Если ПМ предусмотрено проведение испытаний с различными режимами загрузки, то при переходе с одного режима на другой должна производиться полная проверка всех измерительных приборов и схем с необходимыми тарировками измерительных устройств.

4.3.4. Измерения исследуемых величин при ходовых динамических и ходовых прочностных испытаниях рекомендуется производить путем набора требуемого объема записей (реализаций) при различных скоростях и режимах движения опытного поезда как на заранее выбранных (намеченных), так и на случайных отрезках железнодорожного пути.

4.3.4.1. Регистрация измеряемых процессов должна производиться во всем рабочем диапазоне эксплуатационных скоростей вплоть до скорости, превышающей конструкционную на 10-15 км/ч, если это не угрожает безопасности движения.

Допускается при наличии соответствующего обоснования начинать измерения со скорости 40-50 км/ч.

4.3.4.2. Суммарная продолжительность записей (реализаций) исследуемых процессов в каждом интервале (10-20 км/ч) скоростей движения на различных отрезках пути при данном режиме загрузки должна быть не менее 120 с при регистрации процессов с использованием светолучных осциллографов и не менее 300 с при регистрации процессов с помощью магнитографов.

Общий объем длительности измерений основных процессов во всем диапазоне скоростей должен быть не менее:

при записи на осциллограф — 30 мин,

при записи на магнитограф — 60 мин.

4.3.4.3. Измерения должны производиться как при движении по прямым участкам пути, так и на кривых и стрелках.

При движении по кривым и стрелочным переводам необходимо соблюдать установленные правилами технической эксплуатации и инструктивными указаниями МПС нормативы скоростей движения, если ПМ не предусмотрено специальных режимов движения.

4.3.4.4. При регистрации измерительной информации несколькими устройствами их работа должна быть синхронизирована единым сигналом времени.

4.4. Испытания на усталость

4.4.1. Испытаниям на усталость подвергается натурные узлы и элементы конструкции вагона, изготовленные в соответствии с утвержденной тех-документацией. Допускается при необходимости (обоснованной ПМ) дополнять конструкцию подготавливаемых для испытаний натурных узлов элементами, имитирующими смежные части конструкции вагона для предназначенными для закрепления узлов на испытательном стенде.

4.4.1.1. Предъявляемые к испытаниям на усталость образцы узлов должны быть приняты службой технического контроля завода-изготовителя. Качество изготовленных узлов для испытаний на усталость должно соответствовать действующей технологии производства на заводе-изготовителе. Специальной улучшенной технологией не должна иметь места, если это не предусмотрено ПМ.

4.4.1.2. Образцы должны быть промаркированы в соответствии с указаниями ПМ.

4.4.1.3. До начала испытаний образцы оборудуются приборами для измерения напряжений в характерных зонах конструкции, наладки и контроля режима испытаний, а также подвергаются контрольным статическим нагрузкам по схеме, установленной ПМ, с замером величин напряжений в характерных зонах конструкции.

4.4.1.4. Схема установки образцов на испытательном стенде должна обеспечивать возможность их систематического осмотра в процессе испытаний без остановки стенда (справочное приложение 9).

4.4.2. В процессе испытаний на усталость исследуется циклическая долговечность конструкции при установленных ПМ режимах динамического вибрационного нагружения. Характер нагружения конструкции на стенде должен возможно ближе соответствовать схеме действия (приложении) эксплуатационных нагрузок.

4.4.2.1. При испытаниях на усталость, как правило, испытанием подвергается не менее 8-10 образцов данной конструкции. При этом каждый образец испытывается на заданном ПМ режиме переменной нагрузки до разрушения или до базы испытаний № . Целесообразно обеспечивать разрушение образцов при числе циклов, меньшем № , не менее чем на четырех разных уровнях нагрузки, имея в виду, что на низшем уровне образец может выдерживать базу

контрактный без разрушения. При сокращенных испытаниях испытываются 3-4 образца на одном форсированном уровне нагрузки или при ступенчатого возрастающих нагрузках (по типу метода Локати).

4.4.2.2. Выбор режимов нагрузок при испытаниях на усталость осуществляется на основе расчетных данных и опыта стандартных и холдовых (динамических или прочностных) испытаний подобных конструкций таким образом, чтобы обеспечивалось равномерное распределение предельных долговечностей N_c опытных образцов в пределах базы контрактной. При этом каждый образец подвергается воздействию циклически изменяющейся нагрузки с неизменными величинами ее максимального P_{max} и минимального P_{min} значения. При сокращенных испытаниях порядок нагружения образцов устанавливается ПМ.

При испытаниях фиксируются числа циклов, соответствующие образованию усталостной микротрещины N тр длиной 10-15 мк.

4.4.2.3. В зависимости от указаний ПМ испытания на усталость проводится либо при заданном коэффициенте асимметрии цикла

$r = \frac{P_{min}}{P_{max}} = const$, либо при заданном уровне постоянной (средней) нагрузки цикла $P_m = const$

В обоих случаях переменным фактором является величина амплитуды цикла P_{ac} .

$$P_{ac} = 0,5(P_{max} - P_{min}) \quad (4.2)$$

или

$$P_{ac} = P_{max} - P_m \quad (4.3)$$

4.4.2.4. При испытаниях на усталость элементов несущей конструкции вагонов база испытаний принимается равной 10 млн. циклов ($N_b = 10^7$), если ПМ не предусмотрена другая величина.

4.4.2.5. В процессе испытаний на усталость следует осуществлять постоянный (желательно автоматический) контроль за ста-

объемов заданного для образца режима нагружения. Допускается осуществлять контроль стабильности режима (дополнительно к штатным устройствам стенда) с помощью регистрации сигнала генераторов, установленных на испытуемом образце или на специальном акселерометрическом элементе. Если образец испытывается на режиме, требующем нескольких суток непрерывной работы стенда, то полный контроль режима испытаний (с кратковременной остановкой стенда) производится не реже одного раза в сутки.

4.4.2.6. По окончании испытаний образца (разрушение или достижение базы испытаний) он должен быть снят со стенда и тщательно осмотрен. В журнале испытаний фиксируется вид и характер разрушения, описывается наблюдавшаяся кинетика развития усталостных повреждений.

5. ТРЕБОВАНИЯ БЕЗОПАСНОСТИ

5.1. Общие положения

5.1.1. При подготовке и проведении всех видов испытаний должны строго соблюдаться общие требования техники безопасности и производственной санитарии, инструкции по охране труда и технике безопасности, предусмотренные в промышленности и на железнодорожном транспорте, а также инструкции по работам на соответствующих стендовых установках.

5.1.2. Все работы по подготовке и проведению испытаний должны производиться под непосредственным руководством и контролем назначенного приказом руководителя испытаний или другого уполномоченного ответственного лица, которые перед данными испытаниями обязаны провести инструктаж всех участников работы по технике безопасности и охране труда и зарегистрировать (под расписку) в специальном журнале список лиц, прошедших инструктаж.

5.1.3. При проведении ходовых (динамических и прочностных) испытаний и испытаний на соударение журнал ведется в вагоне-лаборатории, предназначенной для их проведения.

При проведении статических испытаний запись о проведении инструкциям ведется в журнале, принадлежащем данному поезду, стеновому участку (лаборатории).

5.1.4. Применяемое для испытаний оборудование, вспомогательные средства, инструмент и приборы должны находиться в технически исправном состоянии и иметь соответствующие поверочные клейма или периодически контролируемые масштабные (градусовочные) характеристики согласно инструкции по эксплуатации приборов.

Оборудование должно обеспечивать безопасность обслуживания и использования.

5.1.5. Подготовка объекта к испытаниям должна предусматривать обеспечение максимального удобства и безопасности проведения всех предусмотренных программой операций.

5.1.6. Запрещается находиться в (на) испытываемом вагоне во время проведения всех видов испытаний за исключением ходовых испытаний подвижного состава, предназначенного для перевозки людей, а также случаев, специально оговоренных в ПМ.

5.1.7. Находиться под испытываемым вагоном (при подготовке к испытаниям) или около него (при проведении испытаний) можно только с разрешения руководителя испытаний.

5.1.8. Лица моложе 18 лет к проведению испытаний не допускаются.

5.1.9. Доступ посторонним лицам в зону испытаний должен быть запрещен.

5.1.10. Испытатели во время испытаний должны быть обеспечены соответствующей спецодеждой.

При проведении испытаний на путях железных дорог (станциях и перегонах) испытатели обязаны работать в шляпах оранжевого цвета, обеспечивая поворот верхней одежды.

5.2. Дополнительные требования при проведении стендовых испытаний

5.2.1. Основным источником опасности при проведении стендовых испытаний вагона или его узлов является сам испытуемый объект при его транспортировке, установке на стенд или при снятии со стенда, при нагружении во время испытаний, подъемах с помощью кранового оборудования или домкратов.

Дополнительными источниками опасности могут быть подъемно-транспортные (крановые), сварочные, монтажные и др. операции в цехе (участке, лаборатории), где проводят стендовые испытания, не связанные с данными испытаниями.

5.2.2. Испытуемый объект должен быть установлен в специально выделенном помещении (цехе, участке, лаборатории), в котором в процессе регистрации показаний приборов должна поддерживаться постоянная плюсовая температура воздуха от 10 до 30 °С и обеспечиваться общая освещенность не менее 50 лк.

5.2.3. При подготовке объекта к испытаниям допускается демонтировать отдельные не несущие элементы конструкции в целях облегчения процесса установки приборов, улучшения доступа к ним для проверки, наладки и снятия с них показаний.

5.2.4. После сборки и подготовки испытательных приспособлений производится обязательное апробирование соответствующей схемы нагружения.

5.2.5. Схема установки объекта испытаний должна предусматри-

вать работу, предотвращая при угрозе для безопасности персонала при разрывании опытного образца в процессе испытаний.

5.3. Дополнительные требования при проведении других видов испытаний

5.3.1. Особыми источниками опасности при подготовке и проведении испытаний вагонов вне станций и лабораторий (на железнодорожных путях МПС или предприятий) являются:

транспортные передвижения испытываемого вагона,
прохождение подвижного состава на соседних путях,
операции по погрузке или разгрузке испытываемого вагона и движение транспорта по технологическим проездам.

5.3.2. Испытания вагона или другого подвижного состава на ж.д. путях, требующие выхода испытателей из вагона-лаборатории, могут проводиться только в светлое время суток.

5.3.3. При остановке опытного поезда выход испытателей из вагона-лаборатории без разрешения руководителя испытаний запрещен.

5.3.4. Установленные приборы, приспособления и коммуникации не должны нарушать габарит подвижного состава и препятствовать нормальному взаимодействию всех элементов вагона, а также должны быть надежно закреплены, чтобы исключить возможность их падения или повреждения при движении.

5.3.5. При проведении ходовых испытаний и испытаний на соударение переход к более высоким скоростям движения допускается только после предварительного анализа результатов измерений, проведенных на меньшей скорости.

Особая осторожность должна проявляться при переходе к качественно новым скоростям и режимам движения.

6. ОБРАБОТКА МАТЕРИАЛОВ И ОЦЕНКА РЕЗУЛЬТАТОВ ИСПЫТАНИЙ

6.1. Обработка материалов испытаний

6.1.1. Обработку материалов испытаний, зарегистрированных на осциллографическую или магнитную ленту, рекомендуется выполнять с преимущественным использованием автоматизированных комплексов обработки опытных данных с применением статистических методов.

6.1.2. Форма представления результатов автоматизированной обработки должна быть удобной для выполнения дальнейшего анализа и использования в отчете.

6.1.3. При регистрации процессов на бумагу с помощью печатающего устройства (при статических испытаниях) и на осциллографическую бумагу (при испытаниях на соударение и ходовых испытаниях) допускается ручная обработка материалов измерений.

6.1.4. При статических испытаниях по усредненной разности показаний приборов по полному циклу нагружения-разгружения (за исключением разностей, признанных недостоверными) определяются напряжения от испытательных нагрузок. Напряжения от соответствующих расчетных нагрузок определяются умножением напряжений, полученных по результатам испытаний, на коэффициент пересчета.

Коэффициент пересчета определяется как отношение величины номинальной расчетной нагрузки к соответствующей испытательной при совпадении схем приложения этих нагрузок. При несовпадении схем следует предварительно привести их в соответствие путем дополнительного расчета.

6.1.5. Обработка результатов ходовых испытаний вагонов предусматривает расфасовку и анализ зарегистрированных динамических процессов.

При анализе характера записей устанавливаются виды колебаний вагона, определяются их частоты, формы и оценивается зависимость характера колебаний от условий движения.

По величинам ускорений, динамических напряжений и прогибов по известным соотношениям с учетом тарировочных данных определяются показатели плавности хода вагона, коэффициенты вертикальной и горизонтальной динамики и боковые (рамные) усилия.

За величину рамного усилия, действующего на тележку от оси колесной пары, принимается сумма рамных усилий, действующих в один и тот же момент времени на раму от каждой буксы одной колесной пары.

При обработке осциллографических записей всех динамических процессов, как правило, учитываются только колебания основного тона частоты колебаний.

6.1.6. Результаты испытаний на усталость представляются в виде сводной таблицы (рекомендуемое приложение 10) и диаграммы выносливости в координатах $\lg R_c - \lg N_c$. Полученные опытные данные должны быть подвергнуты вероятностно-статистической обработке для определения характеристик сопротивления усталости детали с учетом доверительной оценки их вероятностного рассеивания. При этом допускается исходить из логарифмически-нормального распределения предела выносливости и использовать методику линейного регрессионного анализа (рекомендуемое приложение 10).

6.1.7. Доверительную вероятность при оценках статистического рассеивания показателей прочности и ходовых качеств рекомендуется принимать равной $\alpha = 0,95$.

6.1.8. Анализ результатов всех видов испытаний должен выпол-

ваться с использованием всего объема полученной измерительной информации.

Предварительные оценки, сделанные по данным сокращенных испытаний или по неполным данным в процессе испытаний, должны быть впоследствии уточнены или подтверждены по результатам всего объема испытаний, предусмотренного ПМ.

6.2. Оценка результатов испытаний

6.2.1. Статические испытания на прочность.

6.2.1.1. Оценка прочности конструкции по результатам статических испытаний на прочность производится путем составления осредненных по симметричным точкам суммарных напряжений от наиболее невыгодного возможного сочетания одновременно действующих нормативных нагрузок по соответствующим режимам с допускаемыми напряжениями, установленными "Нормам...".

При сложном направленном воздействии с допускаемыми сравниваются эквивалентные напряжения.

6.2.1.2. При соответствующих обоснованиях и по согласованию с заказчиком в отдельных точках элементов вагона допускается превышение величин максимальных суммарных напряжений над допускаемыми по "Нормам...".

6.2.2. Испытания на соударение.

6.2.2.1. Оценка прочности элементов вагона следует проводить во суммарных напряжениях от силы удара в автосцепку по I режиму "Норм..." и от вертикальной статической нагрузки брутто. Суммарные напряжения не должны превышать минимального предела текучести материала конструкции.

6.2.2.2. При оценке результатов следует учитывать данные визуального осмотра вагона, характер возможных повреждений, поте-

ра устойчивости элементов несущей металлоконструкции и обшивки кузова, а также состояние крепления элктрического и пневматического оборудования.

При соударениях с силой удара до 2,5 МН для пассажирских вагонов и до 5,0 МН для грузовых вагонов никакие повреждения вагонов не допускаются. Повреждения вагонов и его оборудования при более высоких силах должны быть зарегистрированы и проанализированы с точки зрения обеспечения работоспособности в предусмотренных НТД условиях эксплуатации.

6.2.3. Ходовые испытания.

6.2.3.1. При анализе данных ходовых динамических и ходовых прочностных испытаний необходимо учитывать вероятностную природу показателей ходовых качеств и динамической нагруженности вагона и применять соответствующий аппарат теории вероятностей в соответствии с требованиями стандартов, указанными ИМ и с учетом предельных значений показателей, установленных настоящими стандартами (табл. 2) и "Нормами..." (приложение 7).

Таблица 2

Предельные значения динамических показателей тележек порошковых (грузовых) вагонов

Показатель	Грузовой вагон	Пассажирский вагон
Коэффициент вертикальной динамики обрессоренной рамы тележки	0,75 (0,70)	0,4 (0,38)
Коэффициент вертикальной динамики необрессоренной рамы тележки	0,95 (0,75)	-
Коэффициент горизонтальной динамики по колесной паре	0,4 (0,38)	0,35 (0,24)

6.2.3.2. При оценке ходовых качеств вагона определяются характерные значения принятых показателей (коэффициентов динамической перегрузки рессор, величин боковых (рамы) сил, коэффициентов вертикальной и горизонтальной динамики, величин показателей плавности хода, коэффициента запаса устойчивости колесных пар от схода вагона с рельсов и др.). Для пассажирских вагонов типовой конструкции основным динамическим критерием ходовых качеств является уровень показателей плавности хода, а для грузовых вагонов - уровень коэффициента вертикальной динамики, боковых сил и коэффициента запаса устойчивости от схода вагона с рельсов.

Полученные показатели используются для установления соответствия вагона конструкционной скорости, указанной в ТЗ на его проектирование.

6.2.3.3. При оценке динамической прочности конструкции определяются характерные значения динамических напряжений в исследуемых узлах и элементах. По результатам анализа величин и характера динамической нагруженности элемента конструкции с привлечением данных прогнозных расчетов и испытаний определяется коэффициент запаса прочности исследуемых зон и сечений элементов.

6.2.4. Испытания на усталость.

6.2.4.1. На основании результатов испытаний на усталость проводится абсолютная или сравнительная оценка сопротивления усталости конструкции, эффективного коэффициента концентрации, усталостной долговечности, живучести конструкции и т.д.

Оценка сопротивления усталости элементов вагона производится в соответствии с положениями стандартов, норм и НТД на основе допускаемых коэффициентов запаса, рекомендуемых "Нормами...".

6.2.4.2. Для наиболее надежной оценки сопротивлений усталости конструкций необходимо использовать результаты испытаний на усталость в совокупности с результатами долговечных прочностных испытаний.

6.2.4.3. При анализе результатов сокращенных испытаний на усталость должна учитываться их повышенная статистическая достоверность. Поэтому при оценке прочности конструкции на основе данных сокращенных испытаний следует принимать повышенные значения допускаемого коэффициента запаса в соответствии с табл. 3.

Таблица 3

Значения допускаемых коэффициентов запаса прочности при сокращенных испытаниях на усталость

Условия расчета	Допускаемый коэффициент запаса $[n]$
При использовании надежных экспериментальных данных по режимам эксплуатационного нагружения детали	1,35 - 1,6
При использовании приближенных данных о режимах эксплуатационного нагружения детали	1,65 - 2,0

Примечание. Большие значения принимаются для более ответственных деталей и сборочных единиц вагонов.

6.2.4.4. Оценку результатов сокращенных испытаний на усталость допускается проводить также путем сопоставления полученной при испытаниях эмпирической долговечности детали с установленным НТД приемочным (контрольным) значением.

Термины и определения видов испытаний вагонов, не предусмотренных
ГОСТ 16504-81, ГОСТ 23207-78 и ГОСТ 16263-70

Термин	Определение
Испытания статические	Испытания, при которых определяются напряжения и деформации конструкции при взаимодействии на объект заданной нагрузки, не изменяющейся во времени в процессе данного этапа измерений.
Испытания на соударение	Испытания, при которых проверяется напряженное состояние, прочность и устойчивость элементов вагона от удара в автосцепку (с заданной силой или скоростью соударения), наносимого с помощью вагона-бойка.
Испытания ходовые динамические	Испытания, при которых определяются показатели ходовых качеств вагона при его движении с заданной полезной нагрузкой и с различными скоростями на характерных участках железнодорожного пути.

Термин	Определение
Испытания ходовые прочностные	Испытания, при которых определяются количественные характеристики динамической нагруженности элементов вагона при его движении с заданной полезной нагрузкой и с различными скоростями на характерных участках железнодорожного пути.
Испытания кузовов вагонов вибрационные	Испытания по определению собственных частот и форм катящихся колебаний кузовов вагонов.
Испытания по воздействию на путь	Испытания, при которых определяются показатели, характеризующие нагруженность элементов железнодорожного пути под воздействием движущегося подвижного состава.
Тарировка измерительного оборудования	Совокупность операций по определению градуировочной характеристики измерительных устройств, установок и приспособлений, не имеющих метрологических свойств.

ПРИЛОЖЕНИЕ 2

Рекомендуемое

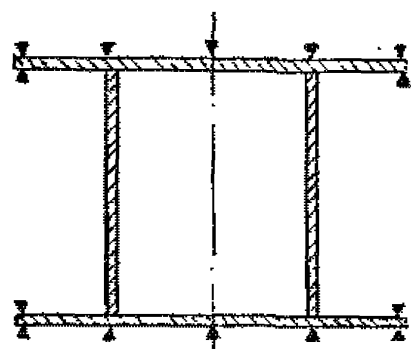
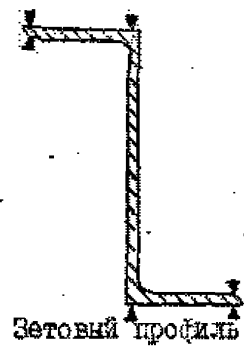
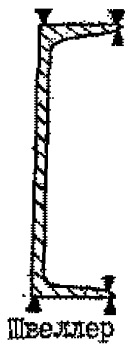
СПИСОК РЕКОМЕНДУЕМЫХ СРЕДСТВ ИЗМЕРЕНИЯ

Наименование	Характеристики	Тип прибора	Изготовитель
Усилители статические	Класс точности 0,2	ЦТМ-3	Краснодарский завод терво- метрических приборов
	Диапазон измерения 0-399 о.е.д.		
	Класс точности 0,2	ЦТМ-5	"-"
	Диапазон измерения 0-3999 х 5 о.е.д.		
Усилители динамические	Класс точности 0,2	UGV 3152	Фирма "НВМ" Зап.Берлин
	Нелинейность 0,1%		
	Выходной сигнал 0-2,5 В		
	Класс точности 0,2		
Усилители динамические	Несущая частота 3 кГц	ТУП-12	Опытное произ- водство ВНИИЭТ
	Нелинейность 3%		
	Чувствительность 0,02 В . кгс ⁻¹ .см ²	KWS673L8	Фирма "НВМ" Зап.Берлин
	Несущая частота 5 кГц		
	Класс точности 0,1		
	Выходной сигнал 0,05-50 В		
	Нелинейность 0,05%	KWS285A7	"-"
	Несущая частота 50 кГц		
	Класс точности 0,25	ВКГ-5МА, ВКГ-5ТН	"-"
	Диапазон частот 0,5-200 Гц		
	Предел измерения 0-3 г	"Кристалл"	РФ ВНИИВ
	Диапазон частот 0,5-16000 Гц		
Динамический диапа- зон 120 дБ			
Коэффициент нелиней- ности 1,5%			

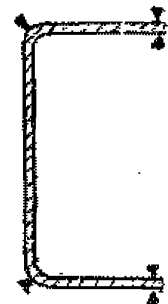
Наименование	Характеристики	Тип прибора	Изготовитель
Усилители динамиче- ские	Пределы измерения 0-5 г Несущая частота 85 кГц	УИ-1-12/85	г. Киев
Осциллогра- фы светолу- чевые плем- енные	Скорость носителя 200 км Пределная скорость записи 1000 м/с Время 150-4000 см	НО43-1, НО10, НО60, НО43, НО71	ПО "Вибропри- бор" г.Киев
Магнито- графы точ- ной записи	Диапазон частот 0,2 кГц Динамический диа- пазон 48 дБ Нелинейность 2%	Н-048	ПО "Вибропри- бор"
	Диапазон частот 0-500 Гц Нелинейность 1%	ГР-207Б	Япония
	Диапазон частот 0-2500 Гц Динамический диапа- зон 38 дБ Нелинейность 1,5%	ЕМ4-141	ЧССР
	Диапазон частот 0-10 кГц Динамический диа- пазон 42 дБ Нелинейность 1%	ЕМ-500	---

ПРИЛОЖЕНИЕ 3
Рекомендуемое

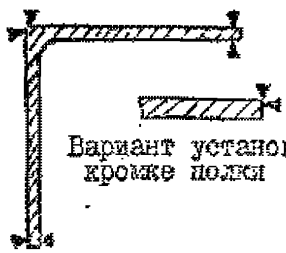
СХЕМА УСТАНОВКИ ТЕНЗОРЕЗИСТОРОВ В СЕЧЕНИЯХ
ЭЛЕМЕНТОВ ВАГОНОВ



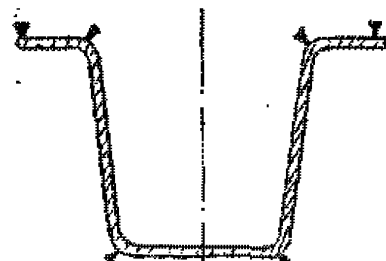
Сварной элемент коробчатого сечения



Тонкостенный корытный профиль

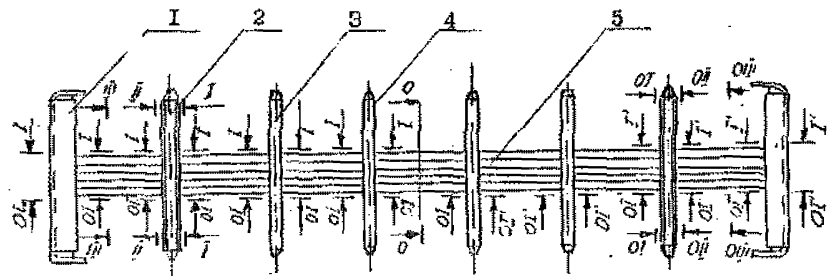


Уголок

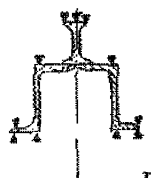


Тонкостенный омегаобразный профиль

СХЕМА РАСПОЛОЖЕНИЯ СЕЧЕНИЙ И УСТАНОВКИ ТЕНЗОРЕЗИСТОРОВ НА РАМЕ ЧЕТЫРЕХОСНОГО ПОЛУВАГОНА

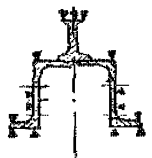


Сеч. 0-0; I-I; OI-OI
II-II, OII-OII

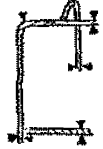


Балка 5

III-III, OIII-OIII

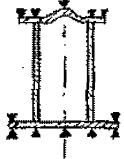


I'-I'; OI'-OI'
I''-I''; OI''-OI''



Балка 1

I'-I'; OI'-OI'
I''-I''; OI''-OI''



Балка 2

I'-I'; OI'-OI'



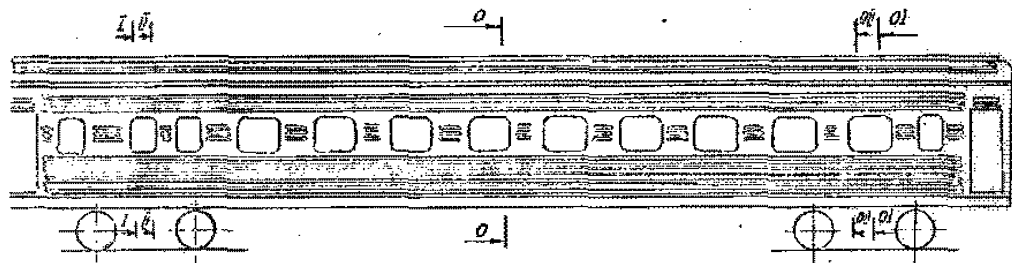
Балки 3 и 4

1 - лобовая балка, 2 - шкворневая балка, 3 - поперечная балка промежуточная,
4 - поперечная балка средняя, 5 - хребтовая балка

Рекомендуемое
ПРИЛОЖЕНИЕ 4

ОСТ 24.050.07-84 Стр. 37

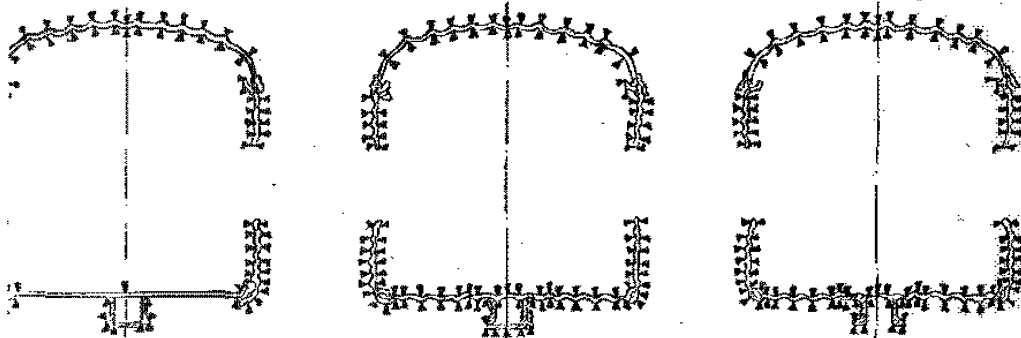
СХЕМА РАСПОЛОЖЕНИЯ СЕЧЕНИЙ И УСТАНОВКИ ТЕНЗОРЕЗИСТОРОВ НА
КУЗОВЕ ПАССАЖИРСКОГО ВАГОНА



Сеч. I-I, OI-OI

Сеч. O-O

Сеч. II-II, OII-OII

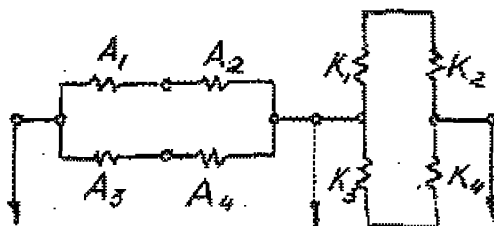
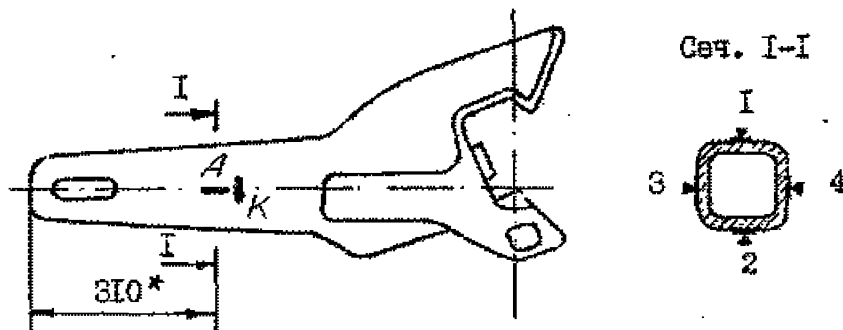


Примечание. При расстановке тензорезисторов на стержневых элементах рамы и каркаса следует учитывать рекомендации ПЗ и П4.

ПРИЛОЖЕНИЕ 6

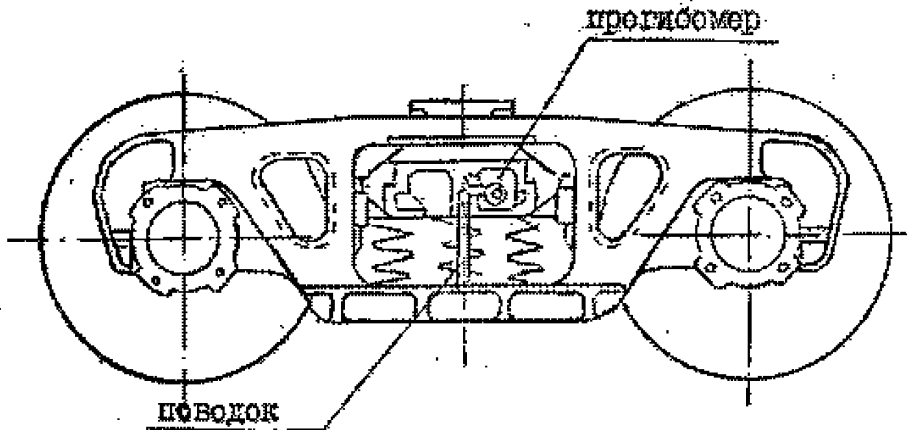
Рекомендуемое

СХЕМА УСТАНОВКИ И СОЕДИНЕНИЯ ТЕНЗОРЕЗИСТОРОВ НА АВТОСЦЕНКЕ ДЛЯ ИЗМЕРЕНИЯ ПРОДОЛЬНЫХ СИЛ



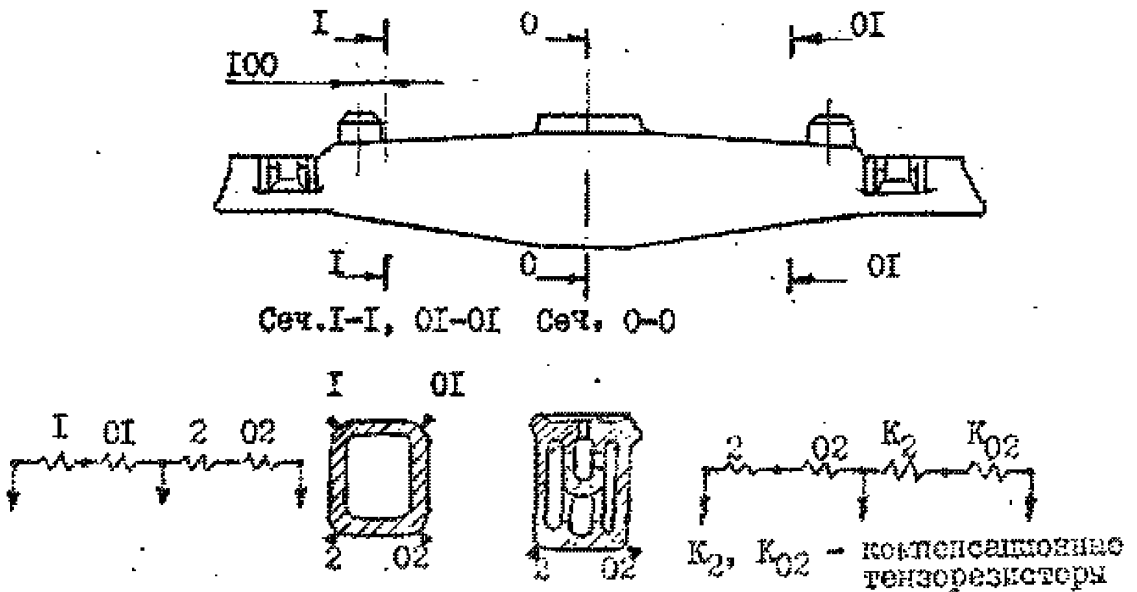
- A_1, A_2, A_3, A_4 - активные датчики,
- K_1, K_2, K_3, K_4 - компенсационные датчики,
- * - размер для справок

УСТАНОВКА ПРОГИБОМЕРА ДЛЯ ИЗМЕРЕНИЯ ВЕРТИКАЛЬНЫХ ПРОГИБОВ РЕССОРНОГО КОМПЛЕКТА ТЕЛЕЖКИ ГРУЗОВОГО ВАГОНА



Черт. 1

СХЕМА УСТАНОВКИ И СОВМЕЩЕНИЯ ТЕНЗОРЕЗИСТОРОВ ДЛЯ ОПРЕДЕЛЕНИЯ КОЭФФИЦИЕНТОВ ВЕРТИКАЛЬНОЙ ДИНАМИКИ В СЕЧЕНИЯХ НАПРЕССОРНОЙ БАШКИ ТЕЛЕЖКИ ГРУЗОВОГО ВАГОНА

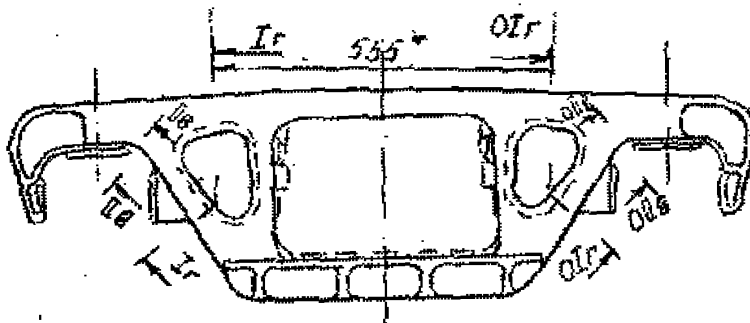


Черт. 2

ПРИЛОЖЕНИЕ 8

Рекомендуемое

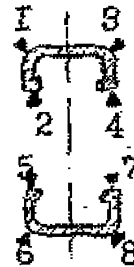
СХЕМА УСТАНОВКИ И СОЕДИНЕНИЯ ТЕНЗОРЕЗИСТОРОВ ДЛЯ ИЗМЕРЕНИЯ ГОРИЗОНТАЛЬНЫХ (РАМНЫХ) СИЛ (СЕЧЕНИЯ С ИНДЕКСОМ "Г") И ВЕРТИКАЛЬНЫХ СИЛ (СЕЧЕНИЯ С ИНДЕКСОМ "В") НА РАМЕ ТЕЛЕЖКИ ГРУЗОВОГО ВАГОНА.



Сеч. Iв-Iв,
ОIв-ОIв



Сеч. Iг-Iг,
ОIг-ОIг

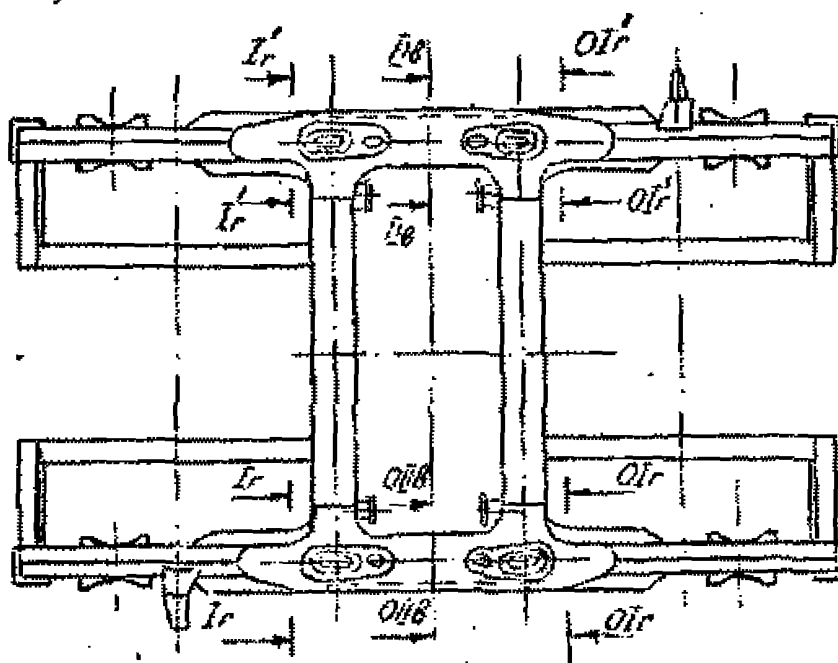


K_1, K_2 - компенсационные тензорезисторы

* - размер для справок

Черт. 1

СХЕМА УСТАНОВКИ И СОБРАЧЕННЫХ ТЕНЗОРЕЗИСТОРОВ ДЛЯ
 ИЗМЕРЕНИЯ ГОРИЗОНТАЛЬНЫХ (РАМКИ) СИЛ (СЕТКА С
 ИНДЕКСОМ "Г") И ВЕРТИКАЛЬНЫХ СИЛ (СЕТКА С
 ИНДЕКСОМ "Б") НА РАМЕ ТЕЛЕНКИ РАССАЕВСКОГО
 ВАГОНА



Сеч. IIa-IIa,
 OIIa-OIIa



Сеч. Iг-Iг;
 OIг-OIг;
 Iг - Iг;
 OIг' - OIг'

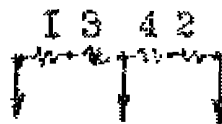
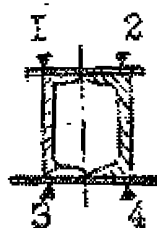
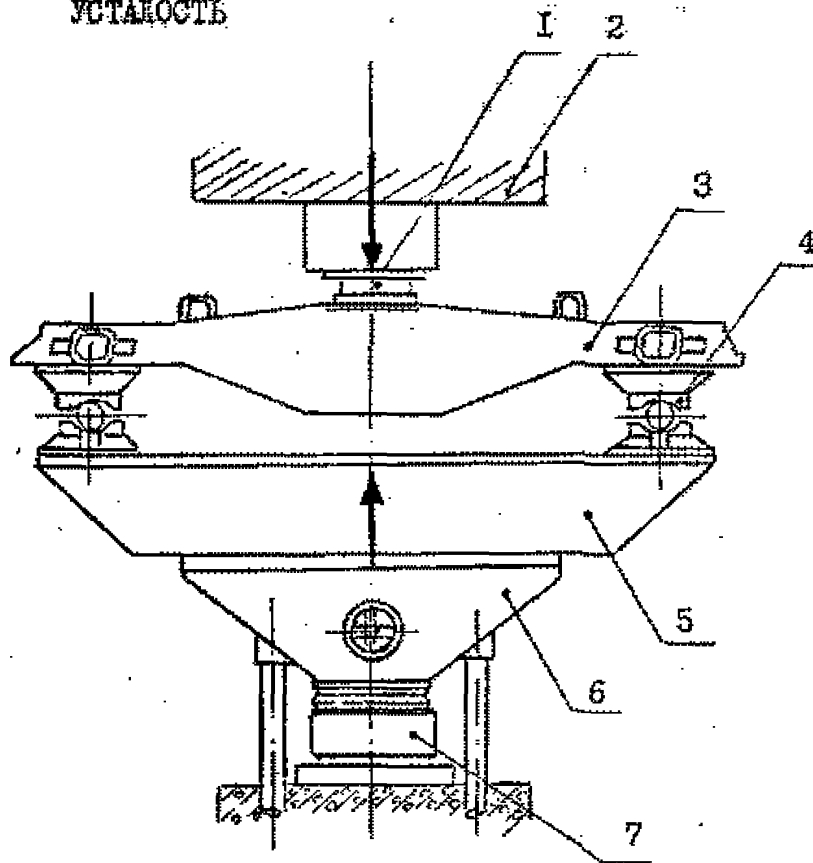


СХЕМА УСТАНОВКИ НАПРЕССОРНОЙ БАЛКИ ТРЕБКИ НА
ГИДРОСТАТУСATORНОЙ МАШИНЕ ПРИ ИСПЫТАНИЯХ НА
УСТАЛОСТЬ



- 1 - вкладыш, имитирующий пятник;
- 2 - неподвижная верхняя траверса;
- 3 - напрессорная балка;
- 4 - сферическая (цилиндрическая) опора;
- 5 - вспомогательная балка;
- 6 - стол машины;
- 7 - гидроцилиндр .

ПРИЛОЖЕНИЕ 10
Рекомендуемое

МЕТОДИКА ВЕРОЯТНОСТНО-СТАТИСТИЧЕСКОЙ ОБРАБОТКИ
РЕЗУЛЬТАТОВ ИСПЫТАНИЙ НА УСТАЛОСТЬ

Сводная таблица результатов

№ де-та-ли	P_i	N_i	$\lg P_i$	$\lg N_i$	$\lg P_i - \frac{\sum \lg P_i}{n}$	$\lg N_i - \frac{\sum \lg N_i}{n}$
1	P_1	N_1	$\lg P_1$	$\lg N_1$	$\lg P_1 - \frac{\sum \lg P_i}{n}$	$\lg N_1 - \frac{\sum \lg N_i}{n}$
2	P_2	N_2	$\lg P_2$	$\lg N_2$	$\lg P_2 - \frac{\sum \lg P_i}{n}$	$\lg N_2 - \frac{\sum \lg N_i}{n}$
...
n	P_n	N_n	$\lg P_n$	$\lg N_n$	$\lg P_n - \frac{\sum \lg P_i}{n}$	$\lg N_n - \frac{\sum \lg N_i}{n}$
\sum_i	$\sum_i P_i$	$\sum_i N_i$	$\sum_i \lg P_i$	$\sum_i \lg N_i$	$\sum_i (\lg P_i - \frac{\sum \lg P_i}{n})$	$\sum_i (\lg N_i - \frac{\sum \lg N_i}{n})$

Порядок вычисления:

$$1. (\lg P_i)_{cp} = \frac{\sum \lg P_i}{n}; \quad 2. (\lg N_i)_{cp} = \frac{\sum \lg N_i}{n}$$

$$3. S_{\lg P_i} = \sqrt{\frac{\sum (\lg P_i - (\lg P_i)_{cp})^2}{n-1}}; \quad 4. S_{\lg N_i} = \sqrt{\frac{\sum (\lg N_i - (\lg N_i)_{cp})^2}{n-1}}$$

$$5. r = \frac{\sum (\lg N_i - (\lg N_i)_{cp}) \cdot (\lg P_i - (\lg P_i)_{cp})}{(n-1) S_{\lg N_i} \cdot S_{\lg P_i}}$$

$$6. \bar{S}_{\lg P_i} = S_{\lg P_i} \sqrt{1-r^2}; \quad 7. \bar{S}_0 = \frac{\bar{S}_{\lg P_i}}{\sqrt{n}}$$

$$8. \bar{S}_s = \frac{S_{eqP_0}}{\sqrt{2(p-1)}}$$

$$9. m = \frac{S_{eqN_0}}{p S_{eqP_0}}$$

10. Уравнение линии регрессии

$$\lg P_{N_0} = (\lg P_{0i})_{cp} + \frac{1}{m} [\lg N_{0i} - (\lg N_0)_{cp}]$$

при $N_0 = N_0 = 10^7$ циклов

$$\lg P_{N_0} = (\lg P_{0i})_{cp} + \frac{1}{m} [7 - (\lg N_0)_{cp}]$$

11. Логарифм возможного минимального значения предела выносливости

$$\lg P_{L,N}^{min} = \lg P_{N_0} - Z_{\alpha} (\bar{S}_{\lg P_{0i}} + \bar{S}_0 + \bar{S}_N)$$

где Z_{α} - нормированный квантиль нормального распределения для заданной односторонней вероятности α (рекомендуется принимать

$\alpha = 0,95$ и, соответственно,

$Z_{\alpha} = 1,645$).

СПЕРЕЧЕНЬ ДОКУМЕНТОВ, НА КОТОРЫЕ ИМЕЮТСЯ ССЫЛКИ
В СТАНДАРТЕ

Обозначение документа	Номер пункта стандарта
ГОСТ 2.106-86	п. 1.3
ГОСТ 7.32-81	п. 1.6
ГОСТ 15.001-78	п. 1.1
ГОСТ 15269-70	п. 1.1, приложение I
ГОСТ 16504-81	п. 1.1, приложение I
ГОСТ 23207-78	п. 1.1, приложение I
ОСТ 24.001.08-76	п. 1.1, п. 1.2
ОСТ 24.001.37-79	п. 1.2, п. 1.3
ОСТ 24.050.16-71	п. 6.1.5
"Нормы для расчета на прочность и проектирования механической части новых и модернизируемых вагонов железных дорог МПС колес 1520 мм (несамоходных)", М., ВНИИЖТ, 1983.	п. 4.1.2, п. 4.1.4, п. 4.2.2.8, п. 6.2.1.1, п. 6.2.2.1, п. 6.2.3.1, п. 6.2.4.1

СОДЕРЖАНИЕ

1. Общие положения	2
2. Виды, цели и основные задачи испытаний	3
3. Средства измерений и оборудование	5
4. Проведение испытаний	9
4.1. Статические испытания на прочность	9
4.2. Испытания на сваренные	13
4.3. Ходовые динамические и ходовые прочностные испытания	15
4.4. Испытания на усталость	19
5. Требования безопасности	22
5.1. Общие положения	22
5.2. Дополнительные требования при проведении стендовых испытаний	24
5.3. Дополнительные требования при проведении других видов испытаний	25
6. Обработка материалов и оценка результатов испытаний	26
6.1. Обработка материалов испытаний	26
6.2. Оценка результатов испытаний	28
Приложение 1. Термины и определения, не предусмотренные ГОСТ 16504-81, ГОСТ 2307-78 и ГОСТ 16263-70	32
Приложение 2. Перечень рекомендуемых средств изме- рений	34
Приложение 3. Схема установки тензорезисторов в сеченных элементах вагонов	36
Приложение 4. Схема расположения сечений и установки тензорезисторов на раме четырехосного полувагона	37
Приложение 5. Схема расположения сечений и установ- ки тензорезисторов на кузове пассажир- ского вагона	38

Приложение 6. Схема установки и соединения тензодатчиков на автосцепке для измерений продольных сил	39
Приложение 7. Установка протисмера для измерения вертикальных протибов рессорного контакта тележки грузового вагона. Схема установки и соединения тензодатчиков для определения коэффициентов вертикальной динамики в сечениях надрессорной балки тележки грузового вагона	40
Приложение 8. Схема установки и соединения тензодатчиков для измерения горизонтальных (равных) сил (сечения с индексом "Г") и вертикальных сил (сечения с индексом "В") на раме тележки грузового вагона	41
Схема установки и соединения тензодатчиков для измерения горизонтальных (равных) сил (сечения с индексом "Г") и вертикальных сил (сечения с индексом "В") на раме тележки пассажирского вагона	42
Приложение 9. Схема установки надрессорной балки тележки на гидропульсаторной машине при испытаниях на усталость	43
Приложение 10. Методика вероятностно-статистической обработки результатов испытаний на усталость	44
Перечень документов, на которые имеются ссылки в стандарте	46
Лист регистрации изменений	49

ЛИСТ ПРИСТАВКИ ИЗМЕНЕНИЙ

Поряд- ковый номер изме- нения	Номер изме- нен- ных	Листов (страниц) запе- чен- ных	Но- вых	анну- лиро- ван- ных	Дата и номер указа- ния об утверж- дении	Подпись Дата	Срок вве- дения
--	-------------------------------	--	------------	-------------------------------	---	-----------------	-----------------------