

ГОСУДАРСТВЕННЫЙ КОМИТЕТ СССР ПО ДЕЛАМ СТРОИТЕЛЬСТВА
/ГОССТРОЙ СССР/

ТИПОВАЯ ДОКУМЕНТАЦИЯ НА КОНСТРУКЦИИ, ИЗДЕЛИЯ
И УЗЛЫ ЗДАНИЙ И СООРУЖЕНИЙ

СЕРИЯ 3.900-9

ОПОРНЫЕ КОНСТРУКЦИИ И СРЕДСТВА КРЕПЛЕНИЯ
СТАЛЬНЫХ ТРУБОПРОВОДОВ
ВНУТРЕННИХ САНИТАРНО-ТЕХНИЧЕСКИХ СИСТЕМ

ВЫПУСК 2

ОПОРНЫЕ КОНСТРУКЦИИ И СРЕДСТВА КРЕПЛЕНИЯ ИЗОЛИРОВАННЫХ ТРУБОПРОВОДОВ
К ЖЕЛЕЗОБЕТОННЫМ КОЛОННАМ

РАБОЧИЕ ЧЕРТЕЖИ

21632-03
4-41

ГОСУДАРСТВЕННЫЙ КОМИТЕТ СССР ПО ДЕЛАМ СТРОИТЕЛЬСТВА
/ГОССТРОЙ СССР/

ТИПОВАЯ ДОКУМЕНТАЦИЯ НА КОНСТРУКЦИИ, ИЗДЕЛИЯ
И УЗЛЫ ЗДАНИЙ И СООРУЖЕНИЙ

СЕРИЯ 3.900-9

ОПОРНЫЕ КОНСТРУКЦИИ И СРЕДСТВА КРЕПЛЕНИЯ
СТАЛЬНЫХ ТРУБОПРОВОДОВ
ВНУТРЕННИХ САНИТАРНО-ТЕХНИЧЕСКИХ СИСТЕМ

ВЫПУСК 2

ОПОРНЫЕ КОНСТРУКЦИИ И СРЕДСТВА КРЕПЛЕНИЯ ИЗОЛИРОВАННЫХ ТРУБОПРОВОДОВ
К ЖЕЛЕЗОБЕТОННЫМ КОЛОННАМ

РАБОЧИЕ ЧЕРТЕЖИ

РАЗРАБОТАНЫ

ГПИ САНТЕХПРОЕКТ
ГОССТРОЯ СССР

ГЛАВНЫЙ ИНЖЕНЕР ИНСТИТУТА *Шиллер Ю.И.* ШИЛЛЕР Ю.И.

ГЛАВНЫЙ ИНЖЕНЕР ПРОЕКТА *Спивак В.А.* СПИВАК В.А.

УТВЕРЖДЕНЫ

ГЛАВСТРОЙПРОЕКТОМ ГОССТРОЯ СССР
ПРОТОКОЛ №43 ОТ ИЮЛЯ 1986г.
ВВЕДЕНЫ В ДЕЙСТВИЕ

ГПИ САНТЕХПРОЕКТ

ПРИКАЗ № 128 ОТ 18 АВГУСТА 1986г.

СОДЕРЖАНИЕ

ОБОЗНАЧЕНИЕ	НАИМЕНОВАНИЕ	Стр.
	СОДЕРЖАНИЕ	2,3
Я14Б 364.000	Опора подвижная	4
Я14Б 364.000СБ	Опора подвижная	5
Я14Б 364.010	Опора	6,7
Я14Б 364.002	Резьба	7
Я14Б 364.010СБ	Опора	8
Я14Б 364.001	Корпус	9
Я14Б 364.020	Кронштейн	10
Я14Б 364.020СБ	Кронштейн	
Я14Б 364.004	Уголок	11
Я14Б 365.002	Косынка	
Я14Б 365.000	Опора подвижная	12
Я14Б 365.000СБ	Опора подвижная	13
Я14Б 365.010	Кронштейн	14
Я14Б 365.010СБ	Кронштейн	
Я14Б 366.000	Опора подвижная	15,16
Я14Б 365.001	Лист	16
Я14Б 366.000СБ	Опора подвижная	17
Я14Б 366.002	Упор	18
Я14Б 366.010	Кронштейн	

ОБОЗНАЧЕНИЕ	НАИМЕНОВАНИЕ	Стр.
Я14Б 366.001	Уголок	19
Я14Б 366.010СБ	Кронштейн	
Я14Б 367.000	Опора подвижная	20, 21
Я14Б 371.001	Уголок	21
Я14Б 367.000СБ	Опора подвижная	22
Я14Б 367.010	Кронштейн	23, 24, 25, 26
Я14Б 367.010СБ	Кронштейн	27
Я14Б 367.001	Швеллер	28
Я14Б 368.000	Опора подвижная двухрядная	29
Я14Б 368.000СБ	Опора подвижная двухрядная	30
Я14Б 371.002	Косынка	31
Я14Б 369.000	Опора подвижная двухрядная	31, 32
Я14Б 369.000СБ	Опора подвижная двухрядная	33
Я14Б 370.000	Опора подвижная двухрядная	34, 35, 36
Я14Б 370.000СБ	Опора подвижная двухрядная	37, 38, 39
Я14Б 371.000	Опора подвижная двухрядная	40
Я14Б 371.000СБ	Опора подвижная двухрядная	41, 42
Я14Б 371.010	Кронштейн	43
Я14Б 371.010СБ	Кронштейн	44
Я14Б 371.005	Ушко	45

Продолжение

С О З Н А Ч Е Н И Е	Н А И М Е Н О В А Н И Е	С Т Р
Б 145 371 020	Подвеска	45, 46
- Б 371 020 СБ	Подвеска	47
Б 45 371 004	Тяга	48
Б 145 371 007	Полухомут	49
Б 145 372 000	Опора подвижная двухрядная	50, 51
Б 145 372 000 СБ	Опора подвижная двухрядная	52, 51
Б 145 372. 010	Кронштейн	53, 54, 55, 56, 57
Б 145 372 010 СБ	Кронштейн	57, 58
Б 145 372 001	Швеллер	59
Б 145 371 006	Серьга	60
Б 145 373. 000	Опора подвижная двухрядная	60, 61, 62, 63
Б 145 373. 000 СБ	Опора подвижная двухрядная	64, 65
Б 145 379 003	Накладка	66
Б 145 374 000	Опора подвижная трехрядная	66, 67
Б 145 374. 000 СБ	Опора подвижная трехрядная	68
Б 145 375 000	Опора подвижная трехрядная	69, 70, 71
Б 145 375. 000 СБ	Опора подвижная трехрядная	72, 73, 74
Б 145 376. 000	Опора подвижная трехрядная	75, 76
Б 145 376. 000 СБ	Опора подвижная трехрядная	77, 76
Б 145 379. 004	Уголок	78
Б 145 377 000	Опора подвижная трехрядная	78, 79, 80, 81, 82, 83

О Б О З Н А Ч Е Н И Е	Н А И М Е Н О В А Н И Е	С Т Р
Б 145 377 000 СБ	Опора подвижная трехрядная	84, 85, 86
Б 145 378 000	Опора подвижная четырехрядная	87, 88
Б 145 378 000 СБ	Опора подвижная четырехрядная	89, 90
Б 145 378 001	Швеллер	90
Б 145 378. 010	Кронштейн	91
Б 145 378. 010 СБ	Кронштейн	92
Б 145 379. 001	Стяжка	93
Б 145 379. 000	Опора подвижная	93, 94, 95, 96, 97
Б 145 379. 000 СБ	Опора подвижная	98, 99
Б 145 379. 010	Кронштейн	100
Б 145 379. 010 СБ	Кронштейн	101
Б 145 379. 006	Плита	102
Б 145 379. 020	Плита	102
Б 145 379. 020 СБ	Плита	103
Б 145 380. 000	Опора подвижная двухрядная	104, 105, 106, 107, 108, 109
Б 145 380. 010	Кронштейн	109, 110
Б 145 380. 000 СБ	Опора подвижная двухрядная	111, 112
Б 145 380. 010 СБ	Кронштейн	113
Б 145 380. 001	Уголок	114

Инд. подл.	Подп. и дата	Взам. инв. н	Инд. № дубл.	Подп. и дата
------------	--------------	--------------	--------------	--------------

Формат Зона	Лист	Обозначение	Наименование	Кол. на исполн. А14Б 364.000 -				Примечание
				-	01	02	03	
			<u>Документация</u>					
А3		А14Б 364.000СБ	СБОРОЧНЫЙ ЧЕРТЕЖ	×	×	×	×	
			<u>СБОРОЧНЫЕ ЕДИНИЦЫ</u>					
А4	1	А14Б 364.010	Опора	1				
		-01	Опора		1			
		-02	Опора			1		
		-03	Опора				1	

Лит
Шифр

Изм.	Лист	№ докум.	Подп.	Дата
Рязрьб	БЕЛЯВСКАЯ	И		86
Пров	КРУПНИК	И		86
Ржк гр	КРУПНИК	И		86
И контр	РУЗВИКСКАЯ	И		86
ЭТВ	СЛАВЯК	И		86

А14Б 364.000

Опора
ПОВИЖНАЯ

Лист	Лист	Листов
И	1	2
ГОССТРОЙ СССР		
САНТЕХПРОЕКТ		
г. МОСКВА		
ФОРМАТ А4		

КОПИРОВАЛ: ЛОГИНОВА

Инд. подл.	Подп. и дата	Взам. инв. н	Инд. № дубл.	Подп. и дата
------------	--------------	--------------	--------------	--------------

Формат Зона	Лист	Обозначение	Наименование	Кол. на исполн. А14Б 364.000 -				Примечание
				-	01	02	03	
А4	2	А14Б 364.020	КРОНШТЕЙН	1	1			
		-01	КРОНШТЕЙН			1	1	
			<u>Прочие изделия</u>					
	3		ДЮБЕЛЬ ДПШ 4,5x60					
			ТУ 14-4-734-77	2	2	2	2	

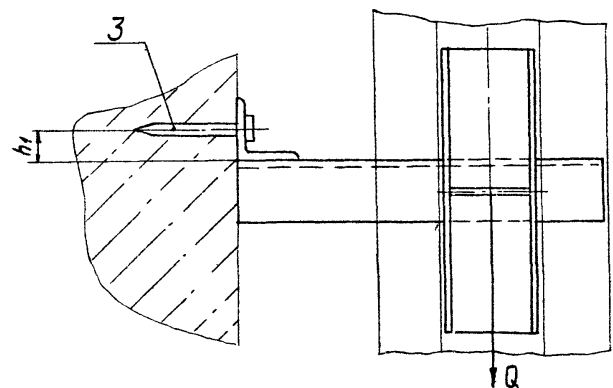
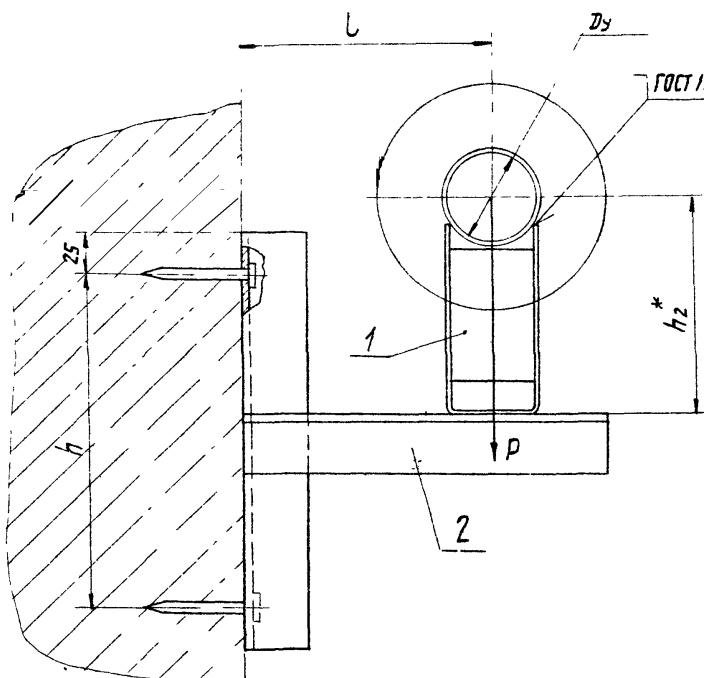
Изм.	Лист	№ докум.	Подп.	Дата
------	------	----------	-------	------

А14Б 364.000

Лист
2

Срочн 3900-9 Выпуск 2

А14Б364.000СБ



Обозначение	Условный проход Dy, мм	Допускаемые нагрузки, кгс		Размеры, мм				Масса, кг
		Р	Q	Размеры, мм				
				h	h1	h2*	h2*	
А14Б364 000	50	51	15,3	150	200	20	132	2,3
-01							182	2,7
-02	65	78	23,4	160	250	30	140	2,9
-03							190	4,3

1. * размер для справок.
 $2 \pm \frac{t_2}{2}$

Инв. № подл. Подп. и дата. Взам. инв. №. Инв. № Фаб. Подп. и дата.

				А14Б364.000СБ				
Изм.	Лист	№ докум.	Подп.	Дата	Опора подвижная	Лист	Масса	Масштаб
РАЗРАБ.	КРУЛНИК	БЕЛВСКАЯ	ИИ	1986		И	СМ	ТАБЛ.
Рук. гр.	КРУЛНИК	КРУЛНИК	ИИ	1986	Лист			
Гл. спец.	ВАЙНБЕРГ	ВАЙНБЕРГ	ИИ	1986	Листов			
Контр.	РУВИНСКАЯ	РУВИНСКАЯ	ИИ	1986	ГОССТРОЙ СССР САНТЕХПРОЕКТ г. МОСКВА			
Утв.	СПИВАК	СПИВАК	ИИ	1986	КОПИРОВАЛ: ЛОГИНОВА			

Инв. № подл.			Подп. и дата			Взам. инв. №			Инв. № учбл.			Подп. и дата					
Формат	Зона	Лист	Обозначение	Наименование	Кол. на исполн. А14Б 364. 010 -										Примечание		
					-	01	02	03	04	05	06	07	08	09			
				ДОКУМЕНТАЦИЯ													
А3			А14Б 364. 010 СБ	СБОРОЧНЫЙ ЧЕРТЕЖ	X	X	X	X	X	X	X	X	X	X	X	X	X
				<u>ДЕТАЛИ</u>													
А3	1		А14Б 364. 001	КОРПУС	1												
			- 01	КОРПУС		1											
			- 02	КОРПУС			1		1								
			- 03	КОРПУС				1		1							
			- 04	КОРПУС							1						
			- 05	КОРПУС										1			
			- 06	КОРПУС											1		
			- 07	КОРПУС												1	

Исполнения 10...15-см. лист 3

Изм.	Лист	№ докум.	Подп.	Дата
	Резерв	БЕЛЯВСКАЯ	И.С.	
	Пров	КРУДИНИК	И.С.	11.66
	И контр	РУВИНСКАЯ	И.С.	11.66
	Утв	СПИВАК	И.С.	11.66

А14Б 364. 010

Опора

Лист	Лист	Листов
И	1	3

ГОССТРОЙ СССР
САНТЕХПРОЕКТ
г. МОСКВА

КОПИРОВАЛ ЛОЖИЦОВА

ФОРМАТ А4

Инв. № подл.			Подп. и дата			Взам. инв. №			Инв. № учбл.			Подп. и дата					
Формат	Зона	Лист	Обозначение	Наименование	Кол. на исполн. А14Б 364. 010 -										Примечание		
					-	01	02	03	04	05	06	07	08	09			
А4	2		А14Б 364. 002	РЕБРО	1		1		1								
			- 01	РЕБРО		1		1		1							
			- 02	РЕБРО								1		1			
			- 03	РЕБРО									1		1		

Изм.	Лист	№ докум.	Подп.	Дата

А14Б 364. 010

Лист
2

Серия 3.900-9 выпуск 2

A145 364.002

✓(VI)

Рис 1

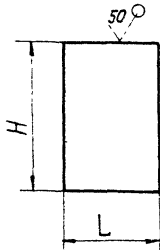
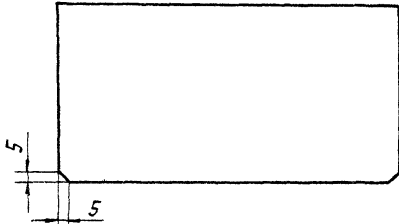


Рис.2

ОСТАЛЬНОЕ - СМ РИС 1



Обозначение	Рис.	Размеры, мм		Материал	Масса, кг
		L	H		
A145 364.002	1	49	80	Лист Б 3,0 ГОСТ 19903-74 4-IV-ВСтЗ ГОСТ 16523-70	0,09
-01			130		0,15
-02		94	80		0,18
-03			130		0,29
-04		92	80		0,23
-05	130		0,37		
-06	182		96	0,54	
-07		146	0,83		

Неуказанные предельные отклонения размеров $h14$, $\pm \frac{\delta 2}{2}$.

A145 364.002

РЕБРО

СМ ТАБЛ.

КОНТРОЛЬ: ЛОГИНОВА

ФОРМАТ А4

Имя и Подл. Дата / Взам. инв. № / Инв. № Учет. / Подл. и Дата

Имя	Подл.	Дата
ИЗДАНИЕ	№ ДОКУМ.	ПОСЛ. ДАТА
РАЗРАБ.	БЕЛЫНСКАЯ	ИИ-7
ПРОВ.	КРУЛИНИК	ИИ-86
РУК. ГР.	КРУЛИНИК	
ГЛАВ. СПЕЦ.	ВАННЕРГ	
Н. КОНТР.	РИВНИСКАЯ	ИИ-86
УТВ.	СПИВАК	ИИ-86

Лист	Масса		Масштаб
	г	см.	
Н	—	—	—
Лист	Листов 1		
ГОССТРОЙ СССР САНТЕХПРОЕКТ г. МОСКВА			

Имя и Подл. Дата / Взам. инв. № / Инв. № Учет. / Подл. и Дата

Обозначение	Имя	Подл.	Дата	КОЛ. НА ИСПОЛН. А145 364.002															
				10	11	12	13	14	15	Примечание									
A145 364.010СБ	Обозначение	Имя	Подл.	Дата	Наименование														
					Документация														
					Сборочный чертёж														
					Детали														
					Корпус														
					Корпус														
					Корпус														
A145 364.002-04	Обозначение	Имя	Подл.	Дата	Наименование														
					Корпус														
					Корпус														
					Корпус														
					Корпус														
					Корпус														
					Корпус														
A145 364.002-04	Обозначение	Имя	Подл.	Дата	Наименование														
					РЕБРО														
					РЕБРО														
					РЕБРО														
					РЕБРО														
					РЕБРО														
					РЕБРО														

Имя / Подл. / Дата / Взам. инв. № / Инв. № Учет. / Подл. и Дата / Серия 3.900-9 / выпуск 2 / А145 364.010 / КОНТРОЛЬ: ЛОГИНОВА / ФОРМАТ А4

A145 364.010

КОНТРОЛЬ: ЛОГИНОВА

ФОРМАТ А4

А14Б 364.010СБ

Серия 3.900-9 выпуск 2

Рис. 1

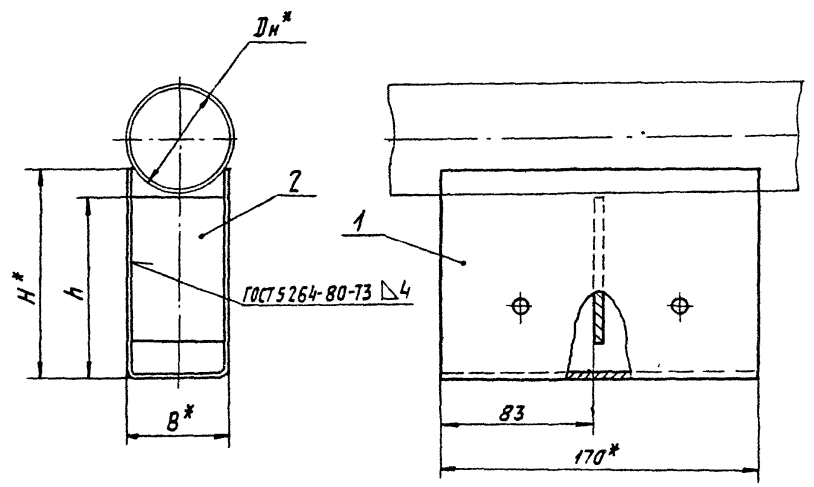
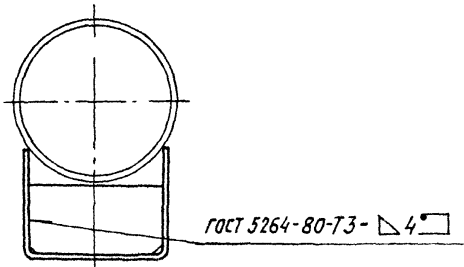


Рис. 2

Остальное - см. рис 1



Обозначение	Рис.	РАЗМЕРЫ, мм				МАССА, кг	
		Дн*	В*	Н*	h		
А14Б 364.010	1	60		115	100	1,2	
-01				165	150	1,66	
-02		76	55	110	100	1,16	
-03				160	150	1,63	
-04		89		110	100	1,16	
-05				160	150	1,63	
-06				108	130	100	1,59
-07		180	150		2,10		
-08		133	100	120	100	1,51	
-09				170	150	2,02	
-10				159	115	100	1,94
-11		165	150		2,61		
-12		2	219	190	150	100	3,1
-13					200	150	3,92
-14			273		138	100	2,97
-15	188				150	3,79	

- 1. * РАЗМЕРЫ ДЛЯ СПРАВОК
- 2. ± $\frac{L}{2}$

Дир. и Глав. Подп. и Глав. ВЗРП. Инв. № Инв. № Инв. № Инв. № Инв. №

А14Б 364.010СБ				Лист	Масса	Листов
Опора				И	См. табл.	-
Изм/лист	№ док-м	Подп.	Дата	Лист		
Рязряб	БЕЛЫВСКАЯ			Листов 1		
Пров	Крулини		11.86	ГОСТРОИ - СССР		
Рук. гр.	Крулини			САНТЕХПРОЕКТ		
Гл. спец.	ВЯИНСБЕРГ			г. Москва		
Н. контр.	РЯВНИЦКАЯ			ФОРМАТ А3		
Ств.	САНЯК			Копировал: Логинова		

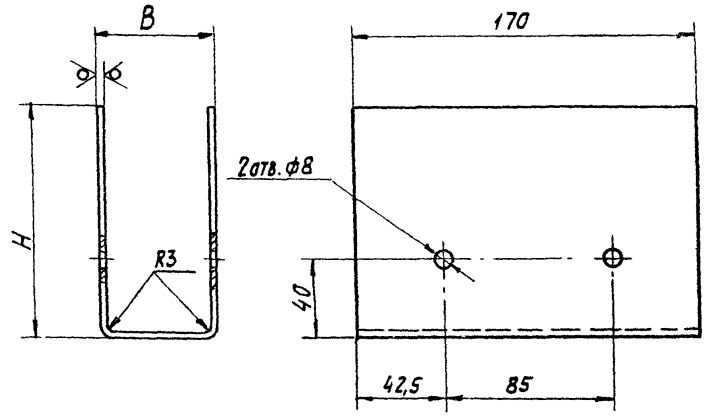
50
✓(✓)

A145.364.001

Серия 3.900-9 выпуск 2

Исполнитель: Белявская Анна Николаевна

Исполнитель: Логниова Елена Николаевна



Обозначение	Размеры, мм		Материал	Масса, кг	
	В	Н			
A145.364.001	55	115	Лист 630 ГОСТ 19903-74 4-IV-ВСтЗ ГОСТ 16523-70	1,11	
-01		165		1,51	
-02		110		1,07	
-03		160		1,48	
-04	100	130		1,41	
-05		180		1,81	
-06		120		1,33	
-07		170		1,73	
-08		115		1,71	
-09	190	165		Лист 54,0 ГОСТ 19903-74 ВСтЗ ГОСТ 14 637-79	2,24
-10		150			2,56
-11		200			3,09
-12		138	2,43		
-13		188	2,96		

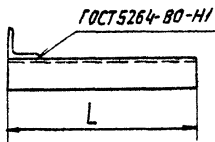
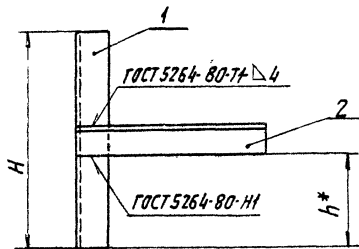
Неуказанные предельные отклонения размеров H4, h14 ^{+t2}/₋₂.

A145.364.001					
Изм.	Лист	№ докум.	Лист	Дата	См. табл.
					Корпус
					См. табл.
Исполн.	Логниова	Крулиня		11-86	
Гл. спец.	Вайнберг				
Н. контр.	Рувинская				
Утв.	Сливак				

Копировала: Логниова
Формат А3

Серия 3.900-9 Выход 2

А14Б 364.020СБ



Обозначение	Размеры, мм			Масса, кг
	L	H	h*	
А14Б 364.020	215	250	107±0,435	1,0
-01	230	300	125±0,5	1,6

РАЗМЕРЫ ДЛЯ СПРАВОК, КРОМЕ УКАЗАННОГО ЗНАКОМ *

А14Б 364.020 СБ

Кронштейн

Исполн	Лист	№ докум	Подп	Дата
Укладч	БЕЛЯКСКАЯ	364		17.86
Нрав	Крулиник			
Рук гр	Крулиник			
Тех. спец	ВАНДЕРБЕРГ			
Н. контр	РИВНИСКАЯ			
Утв.	СЛОНОВ			

Колесова Логина

Формат А4

Исполн Лист Листов № докум Подп Дата

Укладч Лист Листов № докум Подп Дата

Рук гр Лист Листов № докум Подп Дата

Тех. спец Лист Листов № докум Подп Дата

Н. контр Лист Листов № докум Подп Дата

Утв. Лист Листов № докум Подп Дата

Обозначение	Кол. на исполн	А14Б 364.020-	Примечание
А14Б 364.020 СБ	1		
Уголок	1		
-01	1		
-04	1		
-05	1		

Исполн	Лист	Листов	№ докум	Подп	Дата
Укладч	БЕЛЯКСКАЯ	364			17.86
Рук гр	Крулиник				
Тех. спец	ВАНДЕРБЕРГ				
Н. контр	РИВНИСКАЯ				
Утв.	СЛОНОВ				

А14Б 364.020

Кронштейн

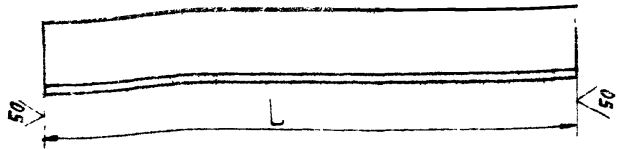
Колесова Логина

Формат А4

Сервис 3.900-24 Выпуск

А14Б 364 004

(1/1)



ОБОЗНАЧЕНИЕ	L, мм	МАТЕРИАЛ	МАССА, кг
А14Б 364.004	250	Уголок 36х36х4-Б ГОСТ 8509-72 ВСтЗ-Т-ГОСТ 535-79	0,54
- 01	300	Уголок 50х50х4-Б ГОСТ 8509-72 ВСтЗ-Т-ГОСТ 535-79	0,92
- 02	200	Уголок 50х50х5-Б ГОСТ 8509-72 ВСтЗ-Т-ГОСТ 535-79	0,75
- 03		Уголок 75х75х5-Б ГОСТ 8509-72 ВСтЗ-Т-ГОСТ 535-79	1,16
- 04	215	Уголок 36х36х4-Б ГОСТ 8509-72 ВСтЗ-Т-ГОСТ 535-79	0,46
- 05	230	Уголок 50х50х4-Б ГОСТ 8509-72 ВСтЗ-Т-ГОСТ 535-79	0,7
- 06	261	Уголок 50х50х5-Б ГОСТ 8509-72 ВСтЗ-Т-ГОСТ 535-79	0,98
- 07	281	Уголок 63х63х5-Б ГОСТ 8509-72 ВСтЗ-Т-ГОСТ 535-79	1,35
- 08	316	Уголок 75х75х5-Б ГОСТ 8509-72 ВСтЗ-Т-ГОСТ 535-79	1,83
- 09	446	Уголок 63х63х5-Б ГОСТ 8509-72 ВСтЗ-Т-ГОСТ 535-79	2,15
- 10	486	Уголок 75х75х5-Б ГОСТ 8509-72 ВСтЗ-Т-ГОСТ 535-79	2,82

НЕУКАЗАННЫЕ ПРЕДЕЛЬНЫЕ ОТКЛОНЕНИЯ РАЗМЕРОВ h14

А14Б 364.004

Уголок

СМ ТАБЛ.

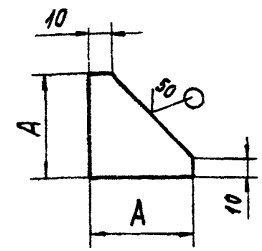
ЛИТ	МАСШ	МАСШТ
И	СМ.	-
ТАБЛ		
ЛИСТ	ЛИСТОВ 1	
ГОССТРОИ СССР		
САНТЕХПРОЕКТ		
Г. МОСКВА		

КОПИРОВАЛ ЛОГИНОВА ФОРМАТ А4

Имя и госд. Госпл. Мин. Вост. Мин. Ино. Мин. Мех. Мин. Метал. Мин. Маш. Мин. Метр. Мин. Мил. Мин. Мор. Мин. Мун. Мин. Нар. Мин. Обл. Мин. Рес. Мин. Связ. Мин. Суд. Мин. Ув. Мин. Упр. Мин. Энерг.

А14Б 365 002

(1/1)



ОБОЗНАЧЕНИЕ	A, мм	МАТЕРИАЛ	МАССА, кг
А14Б 365.002	50	Б 5,0 ГОСТ 19903-74	0,07
- 01	75	Лист ВСтЗ ГОСТ 14637-79	0,14
- 02	75	Лист Б 7,0 ГОСТ 19903-74 ВСтЗ ГОСТ 14637-79	0,19

НЕУКАЗАННЫЕ ПРЕДЕЛЬНЫЕ ОТКЛОНЕНИЯ РАЗМЕРОВ: h14 ± 1/2

А14Б 365.002

Косынка

СМ ТАБЛ.

ЛИТ	МАСШ	МАСШТ
И	СМ.	-
ТАБЛ		
ЛИСТ	ЛИСТОВ 1	
ГОССТРОИ СССР		
САНТЕХПРОЕКТ		
Г. МОСКВА		

КОПИРОВАЛ ЛОГИНОВА ФОРМАТ А4

Имя и госд. Госпл. Мин. Вост. Мин. Ино. Мин. Мех. Мин. Метал. Мин. Маш. Мин. Метр. Мин. Мил. Мин. Мор. Мин. Мун. Мин. Нар. Мин. Обл. Мин. Рес. Мин. Связ. Мин. Суд. Мин. Ув. Мин. Упр. Мин. Энерг.

Изм. № подл. Подд. и дата Взм. № изм. Изм. № докум. Подд. и дата

Серия 3.900-9 Выход 2

Формат З. или Лист	Поз.	Обозначение	Наименование	Код на исполн. А14Б 365.000-					Примечание
				-	01	02	03, 04	05	
			ДОКУМЕНТАЦИЯ						
БЗ		А14Б 365.000 СБ	СБОРОЧНЫЙ ЧЕРТЕЖ	X	X	X	X	X	
			СБОРОЧНЫЕ ЕДИНИЦЫ						
А4	1	А14Б 364.010 - 04	Опора	1					
		- 05	Опора		1				
		- 06	Опора			1			
		- 07	Опора				1		

Шифр / лист

Изм.	Лист	№ докум.	Подд.	Дата
Р.В.Р.Б.	БЕЛЫСКИЙ			
Л.Р.О.В.	КРУПНИК			01-85
Р.У.К.Г.	КРУПНИК			
Н.Л.О.Н.Г.	РЯБИНСКИЙ			01-85
У.Т.В.	СПИВАК			01-85

А14Б 365.000

ОПОРА
ПОДВИЖНАЯ

Лист	Лист	Листов
И	1	2
ГОССТРОЙ СССР		
САНТЕХПРОЕКТ		
Г. МОСКВА		

КОПИРОВАЯ ЛОГИКОВА ФОРМАТ А4

Изм. № подл. Подд. и дата Взм. № изм. Изм. № докум. Подд. и дата

Формат З. или Лист	Поз.	Обозначение	Наименование	Код на исполн. А14Б 365.000-					Примечание
				-	01	02	03	04	
А4	1	А14Б 364.010 - 08	Опора					1	
		- 09	Опора					1	
А4	2	А14Б 365.010	Кронштейн	1	1				
		- 01	Кронштейн			1	1		
		- 02	Кронштейн					1	1
			ПРОЧЕЕ ИЗДЕЛИЯ						
	3		ДЮБЕЛЬ ДГПШ 4,5x60						
			ТУ 14-4-794-77	4	4	4	4	5	6

Изм.	Лист	№ докум.	Подд.	Дата
------	------	----------	-------	------

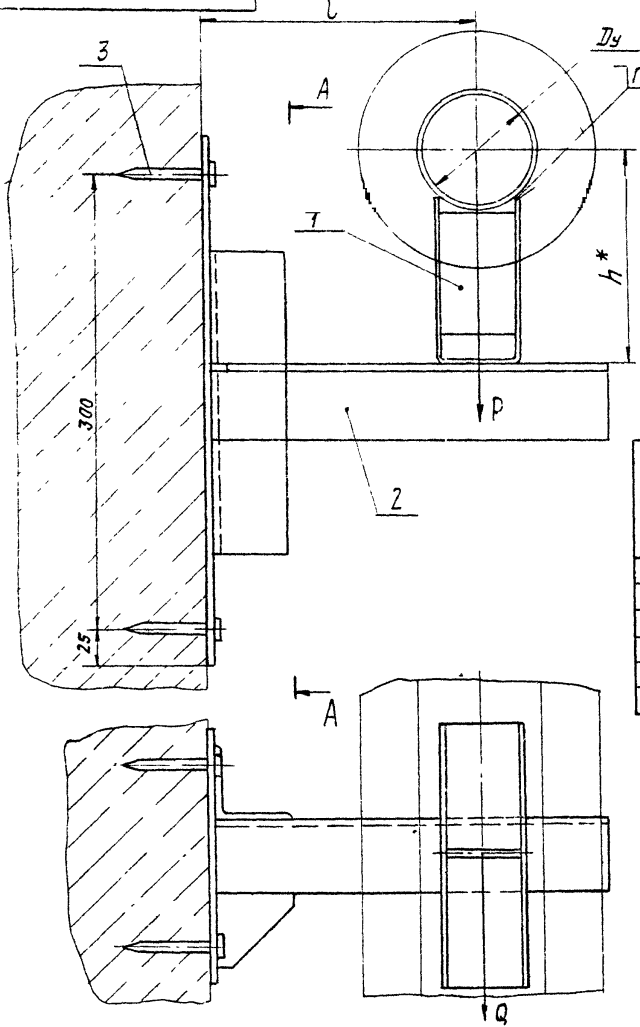
А14Б 365.000

Лист 2

Серия 3 900-9 ВАНБЕРГ

A14Б365 000 СБ

Рис. 1



ГОСТ 11534-75-Т1-Δ3

A-A

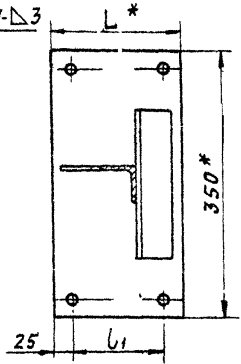
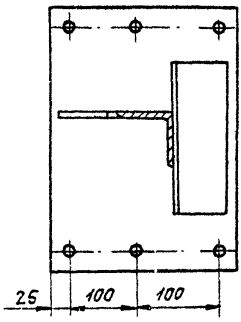


Рис. 2

ОСТАЛЬНОЕ СМ. РИС. 1

A-A

M 1:5



ОБОЗНАЧЕНИЕ	РИС	Условный проход D_н, мм	Допускаемые нагрузки, кгс		РАЗМЕРЫ, мм				МАССА, кг
			Вертикаль	Горизонталь	L*	L	L₁	h*	
A14Б365 000	1	80	107	32,1	170	180	120	147	4,8
-01								197	5,3
-02								156	6,8
-03		100	157	47,1	235	190	185	206	7,3
-04								168	7,4
-05	2	125	220	66	250	200	-	218	7,9

1* РАЗМЕРЫ ДЛЯ СПРАВК.
2 ± $\frac{\pm Z}{2}$

ИЗВ. МОСК. ГОЛД. И. А. А. Г. ВАНБЕРГ. УЧ. Ч. 1. 1980. ПОД. П. А. А. А.

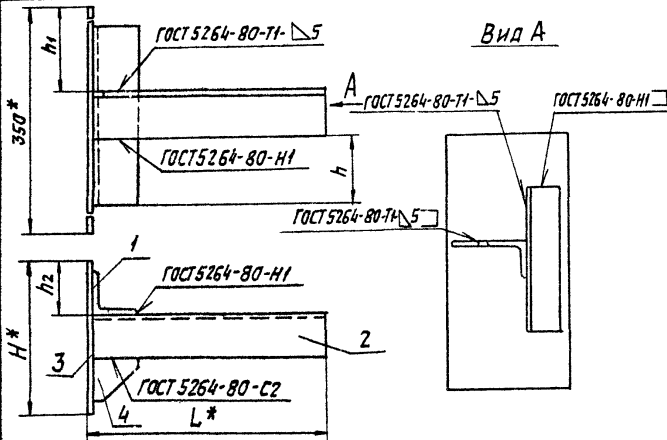
ИЗМ. ИЛЛ. № ДОКУМ.	ПОДП.	ДАТА
РАЗРАБ. БЕЛЫВСКАЯ	В. А.	
ПРОВ. КРУПНИК	В. А.	11.86
Р. У. Г. КРУПНИК		
ГЛА СПЕЦ. ВАНБЕРГ		11.86
И. КОНТ. РУВИНСКАЯ		11.86
УТВ. СЛИВЯК		11.86

A14Б365.000СБ

ОПОРА
ПОДВИЖНАЯ

ЛИСТ	МАССА	МАШТАБ
И	СМ. ТАБЛ	-
ЛИСТ	ЛИСТОВ 1	
ГОССТРОЙ СССР САНТЕХПРОЕКТ Г. МОСКВА		

А14Б 365.010СБ



ОБЪЯЗАНИЕ	РАЗМЕРЫ, ММ					МАССА, КГ
	L*	H*	h	h1	h2	
А14Б 365.010	265	170	75	150	60	3,66
-01	285	235	69	144	86	5,22
-02	320	250	63	138	88	5,86
-03	450		69	144	94	5,7
-04	490		63	138	88	6,37

* РАЗМЕРЫ ДЛЯ СПРАВОК
2 ± 0,2

А14Б 365.010СБ

КРОНШТЕЙН

ЛНТ	МАССА	МАСШТАБ
И	СМ	-
ЛНСТ	ЛНСТОВ 1	
ГОССТРОЙ СССР САНТЕХПРОЕКТ Г. МОСКВА		

КОПИРОВАЛ ЛОГИНОВА

ФОРМАТ А4

Имя, Инициалы Подп. и Дата

ОБЪЯЗАНИЕ	НАИМЕНОВАНИЕ	ДОКУМЕНТАЦИЯ	КОЛ. НА ИСПОЛН. А14Б 365.010*				ПРИМЕЧАНИЕ
			01	02	03	04	
А14Б 365.010СБ	СБОРОЧНЫЙ ЧЕРТЕЖ	ДЕТАЛИ	1	1	1	1	
			УГОЛОК	1	1	1	
			УГОЛОК	1	1	1	
			УГОЛОК	1	1	1	
			УГОЛОК	1	1	1	
			УГОЛОК	1	1	1	
			УГОЛОК	1	1	1	
			ЛНСТ	1	1	1	
			ЛНСТ	1	1	1	
			ЛНСТ	1	1	1	
А14Б 365.002	КОСЫНКА	КОСЫНКА	1	1	1	1	
			1	1	1	1	

А14Б 365.010

КРОНШТЕЙН

Имя, Инициалы Подп. и Дата	Имя, Инициалы Подп. и Дата	Имя, Инициалы Подп. и Дата	Имя, Инициалы Подп. и Дата
Имя, Инициалы Подп. и Дата	Имя, Инициалы Подп. и Дата	Имя, Инициалы Подп. и Дата	Имя, Инициалы Подп. и Дата

ЛНТ ЛНСТ ЛНСТОВ
ГОССТРОЙ СССР
САНТЕХПРОЕКТ
Г. МОСКВА

ИНВ. № ПОДА, ПОДА И ДАТА, ВЗЯТ. ИНВ. №, ИНВ. № ДУБЛ., ПОДА И ДАТА

Серия 3.900-9 Выпуск 2

ФОРМАТ	Зона	Лист	ОБОЗНАЧЕНИЕ	НАИМЕНОВАНИЕ	КОЛ. НА ИСПОЛН. А14Б 366 000-										ПРИМЕЧАНИЕ		
					-	01	02	03	04	05	06	07	08	09			
				ДОКУМЕНТАЦИЯ													
А3			А14Б 366 000 СБ	СБОРОЧНЫЙ ЧЕРТЕЖ	X	X	X	X	X	X	X	X	X	X	X	X	X
				СБОРОЧНЫЕ ЕДИНИЦЫ													
А4	1		А14Б 364. 010	Опора	1												
			- 01	Опора		1											
			- 02	Опора			1										
			- 03	Опора				1									

Исполнения 10, 11 - см. Лист 3

ИЗМ.	ЛИСТ	№ ДОКУМ.	ПОДА	ДАТА
РЗ	РЗ	БЕЛТОВСКАЯ	Л	36
ЛД	ЛД	КРАШНИК	Л	36
ДУК. ГР.	ДУК. ГР.	КРАШНИК	Л	36
Н. КОНТР.	Н. КОНТР.	РУВИНСКАЯ	Л	36
УТВ.	УТВ.	СПИВАК	Л	36

А14Б 366. 000

О ПОРА
ПОДВИЖНАЯ

ЛИСТ	ЛИСТ	ЛИСТОВ
1	1	3

ГОССТРОИ СССР
САНТЕХПРОЕКТ
Г. МОСКВА

КОЛКОВА Л.

ФОРМАТ А4

ИНВ. № ПОДА, ПОДА И ДАТА, ВЗЯТ. ИНВ. №, ИНВ. № ДУБЛ., ПОДА И ДАТА

ФОРМАТ	Зона	Лист	ОБОЗНАЧЕНИЕ	НАИМЕНОВАНИЕ	КОЛ. НА ИСПОЛН. А14Б 366 000-										ПРИМЕЧАНИЕ		
					-	01	02	03	04	05	06	07	08	09			
А4	1		А14Б 364 010 - 04	Опора					1								
			- 05	Опора						1							
			А14Б 364. 010	Опора							1						
			- 01	Опора								1					
			- 02	Опора									1				
			- 03	Опора											1		
А4	2		А14Б 366. 010	КРОШТЕЙН	1	1											
			- 01	КРОШТЕЙН			1	1									
			- 02	КРОШТЕЙН					1	1							
			- 03	КРОШТЕЙН							1	1					
			- 04	КРОШТЕЙН										1	1		

ИЗМ.	ЛИСТ	№ ДОКУМ.	ПОДА	ДАТА
------	------	----------	------	------

А14Б 366. 000

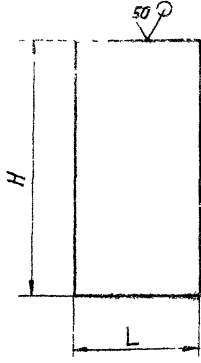
ЛИСТ
2

КОЛКОВА Л. ЛОГИНОВА

ФОРМАТ А4

А14Б 365.001

(1/1)



Обозначение	Размеры мм		Масса, кг
	h	L	
А14Б 365.001	170	350	1,86
-01	235		2,57
-02	250	360	2,73
-03	170		1,59
-04	185	350	1,73
-05	200		2,18
-06	245		2,34

Неуказанные предельные отклонения размеров h/L

А14Б 365.001

Лист

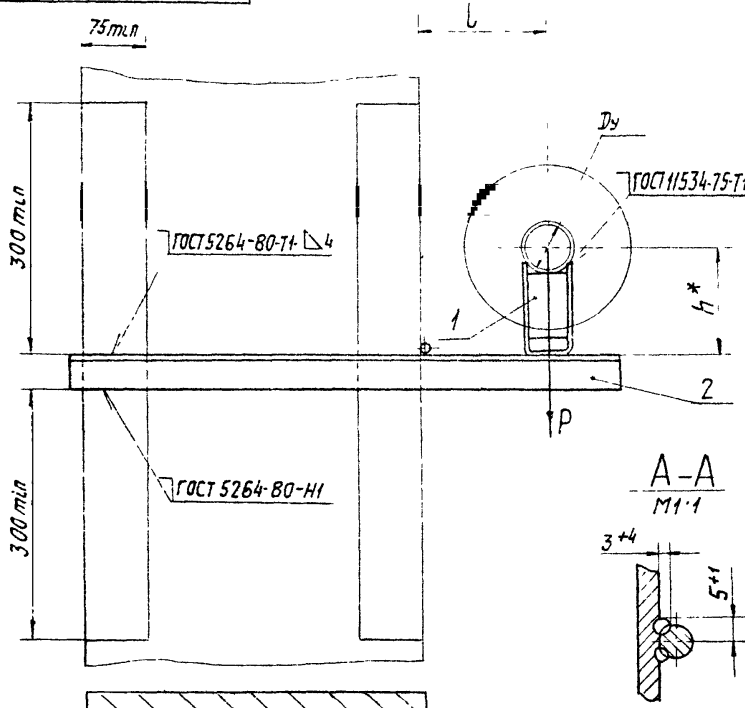
Лист 5-40 ГОСТ 19305-74
 ВСТЗ ГОСТ 14637-79
 КОПИРОВАЛ ЛОГИНОВА ФОРМАТ А4

Имя автора: Лопатин Илья Владимирович
 Место и дата: Воронеж, 1985 г.
 Взам. инв. №: 145 366.001
 Инв. №: 145 366.001

Формат	Лист	Обозначение	Имя автора	Место и дата	Взам. инв. №	Инв. №	Лист	ШТ	Примечание
А3	1	А14Б 366.000.СБ							
А4	1	А14Б 364.010 -04							
А4	2	А14Б 366.010 -05							

A14Б 366 000 СБ

Серия 3.900-9 выпуск 2



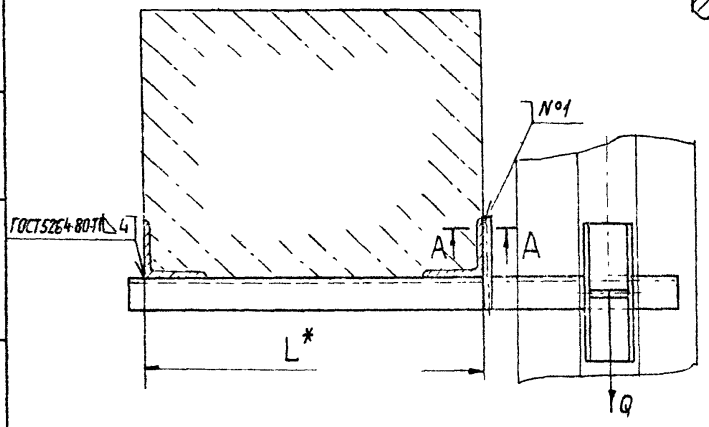
ДБОЗНАЧЕНИЕ	Условный проход Ду, мм	Допускаемые нагрузки, кгс		РАЗМЕРЫ, мм			Масса, кг
		вертикальн	горизонтальн	L*	L	h*	
A14Б 366. 000	50	51	15,3	400	150	132	2,8
-01						182	3,3
-02	140	3,0					
-03	65	78	23,4		160	190	3,5
-04	147	3,8					
-05	80	107	32,1		185	197	4,2
-06	132	3,3					
-07	50	51	15,3	600	150	182	3,7
-08	140	3,5					
-09	65	78	23,4		160	190	4,0
-10	147	4,5					
-11	80	107	32,1		185	197	5,0

A-A
M1:1

1* Размеры для справок.

2. ± 0,2

3. Швы №1 - сварка ручная дуговая



A14Б 366. 000 СБ

Изм	Лист	№ докум.	Подп	Дата
Разраб.	БЕЛВСКАЯ			
Пров.	Крулиник			VI-86
Рук гр.	Крулиник			
Гл спец.	В.И.ИВЕРГ			V-86
Н.контр.	Р.В.ИВЕРГ			VI-86
Утв	С.И.ИВЕРГ			VI-86

Опора подвижная

Лист	Масса	Листов
И	СМ. ТАБЛ	1
ГОССТРОЙ СССР		
САНТЕХПРОЕКТ		
г. Москва		

КОПИРОВАЯ ЛОГИНОВА

ФОРМАТ А3

Изм и подп. Подп. и дата

Серия 3.900-9 Выход 2

Изм. Исход. Подп. и дата. Взам. инв. №. Инв. №. Числ. Подп. и дата.

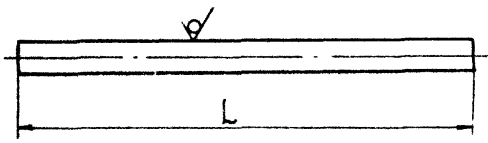
Изм.	Исход.	Подп.	и дата.	Взам.	инв. №.	Инв. №.	Числ.	Подп.	и дата.

A145 366 002				
Упор		Лист	Масса	Масштаб
		И	См	—
		Лист	Листов 1	
Круг		ГОСТРОЙ ССР САНТЕХПРОЕКТ Г. МОСКВА		
В-В-ГОСТ 2590-71		ГОСТРОЙ ССР САНТЕХПРОЕКТ Г. МОСКВА		
В Ст 3-1-ГОСТ 535-79		ГОСТРОЙ ССР САНТЕХПРОЕКТ Г. МОСКВА		

КОМРОВАЯ Погнова
ФОРМАТ А4

Неуказанные предельные отклонения размеров h14

Обозначение	L, мм	Масса, кг
A145 366.002	115	0,04
-01	125	0,05
-02	140	0,054
-03	150	0,06
-04	170	0,07



A145 366 002

50/102
(✓)

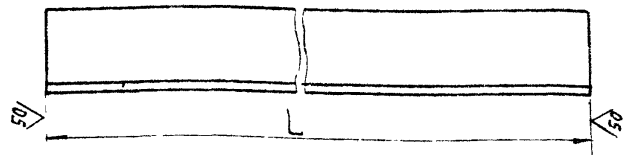
Изм. Исход. Подп. и дата. Взам. инв. №. Инв. №. Числ. Подп. и дата.

Обозначение	Наименование	Кол. на исполн. A145 366 010 -					Примечание
		01	02	03	04	05	
A145 366 010 СБ	Сборочный чертеж						
	Детали						
1 A145 366 001	УГОЛОК						
	УГОЛОК		1				
-01	УГОЛОК			1			
-02	УГОЛОК				1		
-03	УГОЛОК					1	
-04	УГОЛОК						1
-05	УГОЛОК						1
2 A145 366 002	Упор		1				
	Упор			1			
					1		
						1	

A145 366.010		Лист	Листов
		И	1
КРОНШТЕЙН		ГОСТРОЙ ССР САНТЕХПРОЕКТ Г. МОСКВА	

Серия 3.900-9 Выпуск

A14Б 366 001



1/1

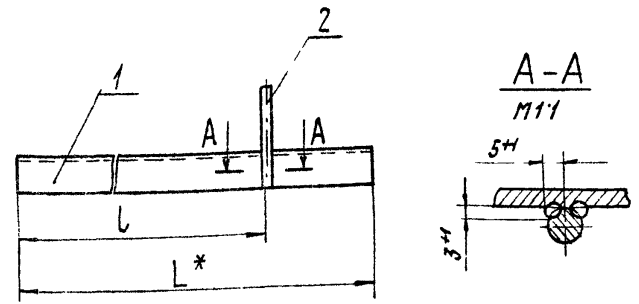
Обозначение	L, мм	Материал	Масса, кг
A14Б 366 001	643	Уголок 40x40x4-Б-ГОСТ 8509-72 ВСтЗ-І-ГОСТ 535-79	1,56
- 01	653	Уголок 45x45x4-Б-ГОСТ 8509-72 ВСтЗ-І-ГОСТ 535-79	1,78
- 02	678	Уголок 50x50x5-Б-ГОСТ 8509-72 ВСтЗ-І-ГОСТ 535-79	2,56
- 03	843	Уголок 40x40x4-Б-ГОСТ 8509-72 ВСтЗ-І-ГОСТ 535-79	2,04
- 04	853	Уголок 45x45x4-Б-ГОСТ 8509-72 ВСтЗ-І-ГОСТ 535-79	2,33
- 05	878	Уголок 50x50x5-Б-ГОСТ 8509-72 ВСтЗ-І-ГОСТ 535-79	3,31

Неуказанные предельные отклонения размеров h14

Изм. в листе
Лист № 1
Изм. в листе
Лист № 1
Изм. в листе
Лист № 1
Изм. в листе
Лист № 1

A14Б366.001				Лист	Масса	Всего листов
Уголок				К	СМ	ТАБЛ
СМ ТАБЛ				ГОСТРОЙ СССР САНТЕХПРОЕКТ г. Москва		
Копирова: Логинова				Формат А4		

A14Б 366 010СБ



Обозначение	Размеры, мм		Масса, кг
	L*	L	
A14Б 366 010	643	415±1	1,6
- 01	653		1,83
- 02	678		2,61
- 03	843	615±1	2,08
- 04	853		2,38
- 05	878		3,36

1. * РАЗМЕР ДЛЯ СПРАВОК
2. СВАРКА РУЧНАЯ ДУГОВАЯ

Изм. в листе
Лист № 1
Изм. в листе
Лист № 1
Изм. в листе
Лист № 1
Изм. в листе
Лист № 1

A14Б 366.010СБ				Лист	Масса	Всего листов
Кронштейн				К	СМ	ТАБЛ
Копирова: Логинова				ГОСТРОЙ СССР САНТЕХПРОЕКТ г. Москва		
Копирова: Логинова				Формат А4		

Инд. и подл. Подл. и дата Взам. инв. № Инв. № докум. Подл. и дата

Серия 3.900-9 выпуск 2

Формат Зона	Лист	ОБОЗНАЧЕНИЕ	НАИМЕНОВАНИЕ	Кол. на исполн. А14Б 367. 000-									Примечание	
				-	01	02	03	04	05	06	07	08		09
			ДОКУМЕНТАЦИЯ											
А3		А14Б 367. 000. СБ	СБОРОЧНЫМ ЧЕРТЕЖ	×	×	×	×	×	×	×	×	×	×	
			СБОРОЧНЫЕ ЕДИНИЦЫ											
А4	1	А14Б 364. 010 -06	ОПОРА	1										
		-07	ОПОРА		1									
		-08	ОПОРА			1								
		-09	ОПОРА				1							

Ширр Лист

Исполнения 10...19- см. лист 3

Изм. лист	№ докум.	Подл. дата
Проб	БЕЛЫХОВА	10.11.56
Рук гр	КРУЛИК	11.11.56
Н. контр	РЭВИНСКАЯ	11.11.56
Этв.	СТАНОВ	11.11.56

А14Б 367. 000

ОПОРА
ПОДАВЖНАЯ

Лист 1 из 3
ГОСТРАИ СССР
САНТЕХПРОЕКТ
С. МОСКВА
ФОРМАТ А4

КОПИРОВАЛ: ЛОГИНОВА

Инд. и подл. Подл. и дата Взам. инв. № Инв. № докум. Подл. и дата

Формат Зона	Лист	ОБОЗНАЧЕНИЕ	НАИМЕНОВАНИЕ	Кол. на исполн. А14Б 367. 000-									Примечание	
				-	01	02	03	04	05	06	07	08		09
А4	1	А14Б 364. 010 -10	ОПОРА					1						
		-11	ОПОРА						1					
		-12	ОПОРА							1				
		-13	ОПОРА								1			
		-14	ОПОРА									1		
		-15	ОПОРА										1	
А4	2	А14Б 367. 010	КРОНШТЕЙН	1	1									
		-01	КРОНШТЕЙН				1	1						
		-02	КРОНШТЕЙН					1	1					
		-03	КРОНШТЕЙН							1	1			
		-04	КРОНШТЕЙН									1	1	

Изм. лист	№ докум.	Подл. дата

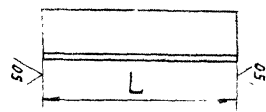
А14Б 367. 000

Лист 2

Серия Э. 3. 902-88

А14Б 371.001

(21)



ОБОЗНАЧЕНИЕ	L, мм	МАТЕРИАЛ	МАССА, кг
А14Б 371 001	200	Уголок 50х50х5-Б-ГОСТ 8509-72 ВСтЗ-І-ГОСТ 535-79	0,75
-01	250	Уголок 75х75х5-Б-ГОСТ 8509-72 ВСтЗ-І-ГОСТ 535-79	0,94
-02		Уголок 50х50х5-Б-ГОСТ 8509-72 ВСтЗ-І-ГОСТ 535-79	1,45
-03	216	Уголок 63х63х5-Б-ГОСТ 8509-72 ВСтЗ-І-ГОСТ 535-79	0,82
-04	236	Уголок 75х75х5-Б-ГОСТ 8509-72 ВСтЗ-І-ГОСТ 535-79	1,14
-05	276	Уголок 75х75х5-Б-ГОСТ 8509-72 ВСтЗ-І-ГОСТ 535-79	1,6
-06	296	Уголок 75х75х5-Б-ГОСТ 8509-72 ВСтЗ-І-ГОСТ 535-79	2,36
-07	80	Уголок 50х50х5-Б-ГОСТ 8509-72 ВСтЗ-І-ГОСТ 535-79	0,3
-08	90	Уголок 75х75х5-Б-ГОСТ 8509-72 ВСтЗ-І-ГОСТ 535-79	0,62

Неуказанные предельные отклонения размеров h14

А14Б 371.001

Уголок

См. табл.

Лист	Масса	Масштаб
Лист	Листов	Госстрой СССР
САНТЕХПРОЕКТ		
Г. МОСКВА		

Копировал. Логинова ФОРМАТ 4

Изм. № попра. Подп. и дата. Изм. № попра. Подп. и дата. Изм. № попра. Подп. и дата.

ИЗМ. № ПОПРА.	ПОДП. И ДАТА	ИЗМ. № ПОПРА.	ПОДП. И ДАТА	ИЗМ. № ПОПРА.	ПОДП. И ДАТА
№ ДИСТ.	№ ДОКУМ.	ПРОП.	ДАТА	№ ДИСТ.	№ ДОКУМ.
РАЗРАБ.	БЕЛАНСКАЯ			РАЗРАБ.	БЕЛАНСКАЯ
ПРОБ.	КРУЛНИК		11.84	ПРОБ.	КРУЛНИК
РХМ ГРУП.	КРУЛНИК			РХМ ГРУП.	КРУЛНИК
ГЛ. СПЕЦ.	БАКИНБЕРГ		11.84	ГЛ. СПЕЦ.	БАКИНБЕРГ
Н. С. ДИСТР.	РЭВИНСКАЯ		11.86	Н. С. ДИСТР.	РЭВИНСКАЯ
УТВ.	СПИВЯК		11.86	УТВ.	СПИВЯК

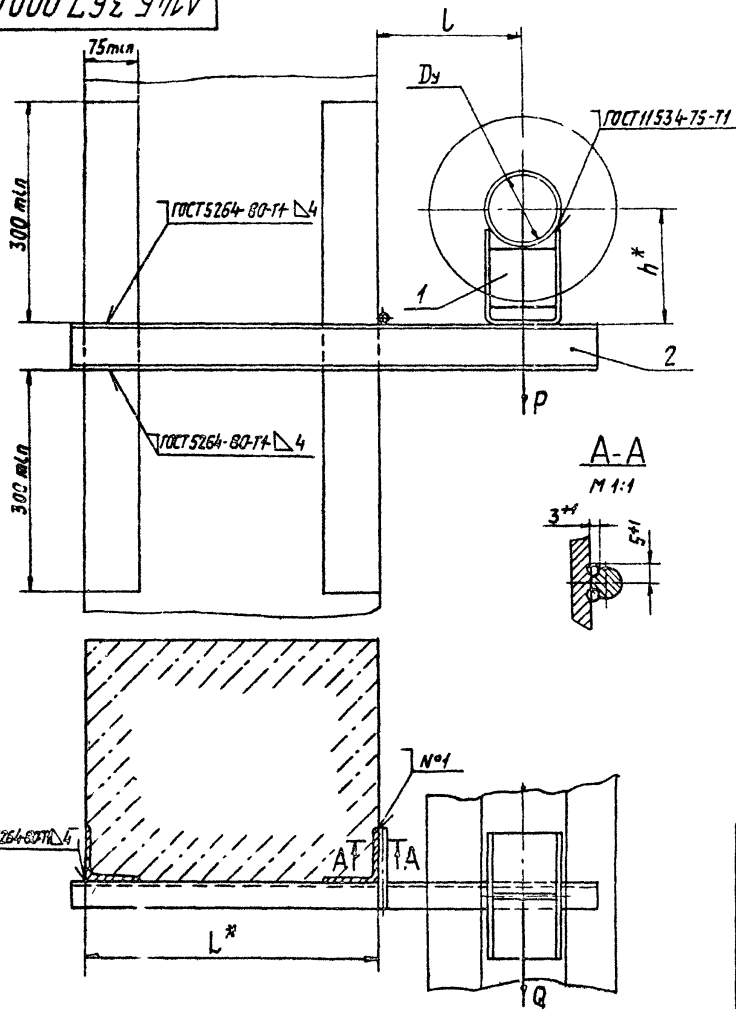
Изм. № попра. Подп. и дата.	Изм. № попра. Подп. и дата.	Изм. № попра. Подп. и дата.	ИМЕНОВАНИЕ ДОКУМЕНТАЦИЯ	КОЛ. ЛИСТОВ ИСПОЛН. А14Б 367 000 -	ПРИМЕЧАНИЕ														
					10	11	12	13	14	15	16	17	18	19	20	21			
ИЗ	ИЗ	ИЗ	СБОРОЧНЫЙ ЧЕРТЕЖ																
			СБОРОЧНЫЕ ЕДИНИЦЫ																
ИЗ	ИЗ	ИЗ	ОПОРА	1															
			ОПОРА		1														
			ОПОРА			1													
			ОПОРА				1												
			ОПОРА					1											
			ОПОРА						1										
			ОПОРА							1									
			ОПОРА								1								
			ОПОРА									1							
			ОПОРА										1						
			ОПОРА											1					
ИЗ	ИЗ	ИЗ	КРОШТЕЙН	1															
			КРОШТЕЙН			1													
			КРОШТЕЙН				1												
			КРОШТЕЙН					1											
			КРОШТЕЙН						1										

Лист 3
Формат А4
Копировал. Логинова

А14Б 367.000

Серия 3.900-9 Валуи-2

А14Б.367.000СБ



Обозначение	Условный проход Dφ, мм	Допускаемые нагрузки, кгс		Размеры, мм			Масса, кг	
		Вертикальн	Горизонтальн	L*	L	H*		
А14Б.367.000		P	Q	400	195	156	5,8	
-01	100	157	47,1			206	6,3	
-02	125	220	66			210	168	5,8
-03							218	6,3
-04	150	325	97,5		220	180	7,1	
-05						230	7,8	
-06	200	860	258		260	212	14,8	
-07						262	15,6	
-08	250	1153	346		290	239	17,9	
-09						289	18,7	
-10	100	157	47,1	600	195	156	7,0	
-11						206	7,5	
-12	125	220	66		210	168	7,0	
-13						218	7,5	
-14	150	325	97,5	220	180	8,5		
-15					230	9,2		
-16	200	860	258	260	212	17,6		
-17					262	18,4		
-18	250	1153	346	290	239	21,3		
-19					289	22,1		

1* Размеры для справок

2 ± 0,2

3 Швы №1 - сварка ручная дуговая.

				А14Б.367.000СБ			
Лист	№ докум	Подп	Дата	Опора подвижная	Лист	Масса	Масштаб
Разраб.	Белявская	СВ			И	см	—
Проб.	Аршиник		11.83		ТНЛ.		
Рис. гр.	Аршиник			Лист	Листов		
Гл. спец.	Ванинберг		11.84	ГОССТРОИ СССР			
И. контр.	Рванская		11.86	САНТЕХПРОЕКТ			
Утв.	Славяк		11.86	г. Москва			

Ковалев Л.И. ГИИ

Формат А3

ИНВ.№ ПОДА	ПОДП И ДАТА	ВЗЯТ ИНВ.№	ИНВ.№ ДУБЛ.	ПОДП И ДАТА
------------	-------------	------------	-------------	-------------

Серия 3.900-9 Выпуск 2

ФОРМАТ	ЗОНА	Поз.	ОБОЗНАЧЕНИЕ	НАИМЕНОВАНИЕ	КОЛ. НА ИСПОЛН. А14Б 367.010 -										ПРИМЕЧАНИЕ	
					-	01	02	03	04	05	06	07	08	09		
				ДОКУМЕНТАЦИЯ												
А3			А14Б 367.010 СБ	СБОРОЧНЫЙ ЧЕРТЕЖ	X	X	X	X	X	X	X	X	X	X	X	X
				ДЕТАЛИ												
А4	1		А14Б 366.002	Упор	1	1	1			1			1			
			-02	Упор				1						1		
			-03	Упор					1						1	
А3	2		А14Б 367.001	ШВЕЛЛЕР	1											
			-01	ШВЕЛЛЕР		1										
			-02	ШВЕЛЛЕР			1									
			-03	ШВЕЛЛЕР				1								
			-04	ШВЕЛЛЕР					1							
			-05	ШВЕЛЛЕР						1						

Исполнения 10... 19 - см лист 3,
20... 29 - см лист 4,
30... 39 - см лист 5
40... 49 - см лист 6
50... 59 - см лист 7,
60... 63 - см лист 8

ИЗМ ЛИСТ	№ ДОКУМ.	ПОДП	ДАТА
РАЗРАБ	БЕЛЯВСКАЯ	Л.П.	
ПРОВ.	КРУПНИК	Л.П.	11-86
РУК. ГР	КРУПНИК	Л.П.	
Д. КОНТР	РУВИНСКАЯ	Л.П.	01-86
УТВ	СПИВАН	Л.П.	04-86

А14Б 367.010

КРОНШТЕЙН

ЛИТ.	ЛИСТ	ЛИСТОВ
И	1	8
ГОССТРОЙ СССР		
САНТЕХПРОЕКТ		
г. МОСКВА		

КОПИРОВАЛ: ЛОГИНОВА

ФОРМАТ А4

ИНВ.№ ПОДА	ПОДП И ДАТА	ВЗЯТ ИНВ.№	ИНВ.№ ДУБЛ.	ПОДП И ДАТА
------------	-------------	------------	-------------	-------------

ФОРМАТ	ЗОНА	Поз.	ОБОЗНАЧЕНИЕ	НАИМЕНОВАНИЕ	КОЛ. НА ИСПОЛН. А14Б 367.010 -										ПРИМЕЧАНИЕ	
					-	01	02	03	04	05	06	07	08	09		
А3	2		А14Б 367.001-06	ШВЕЛЛЕР								1				
			-07	ШВЕЛЛЕР										1		
			-08	ШВЕЛЛЕР											1	
			-09	ШВЕЛЛЕР												1

ИЗМ ЛИСТ	№ ДОКУМ.	ПОДП	ДАТА
----------	----------	------	------

А14Б 367.010

КОПИРОВАЛ: ЛОГИНОВА

ФОРМАТ А4

ЛИСТ
2

Изм. № подл. Подп. и дата. Взам. инв. №. Инв. № дубл. Подпись и дата.

Серия 3. 900-9 Выпуск 2

Формат Зона Лист	Обозначение	Наименование	Код. на исполн. А14Б 367.010-										Примечание				
			00	01	02	03	04	05	06	07	08	09					
		<u>Документация</u>															
А3	А14Б 367.010 СБ	Сборочный чертёж	X	X	X	X	X	X	X	X	X	X	X	X	X	X	X
		<u>Детали</u>															
А4	1 А14Б 366.002	Упор	1	1	1		1	1	1								
		-01 Упор					1								1		
		-02 Упор														1	1
А3	2 А14Б 367.001	-10 ШВЕЛЛЕР	1														
		-11 ШВЕЛЛЕР		1													
		-12 ШВЕЛЛЕР			1												
		-13 ШВЕЛЛЕР				1											
		-14 ШВЕЛЛЕР					1										
		-15 ШВЕЛЛЕР						1									
		-16 ШВЕЛЛЕР							1								
		-17 ШВЕЛЛЕР								1							
		-18 ШВЕЛЛЕР									1					1	
		-19 ШВЕЛЛЕР										1					1

Изм. Лист № докум. Подп. Дата

А14Б 367.010

Лист 3

КОПИРОВАЛ ЛОГИНОВА

ФОРМАТ А4

Изм. № подл. Подп. и дата. Взам. инв. №. Инв. № дубл. Подпись и дата.

Формат Зона Лист	Обозначение	Наименование	Код. на исполн. А14Б 367.010-										Примечание				
			20	21	22	23	24	25	26	27	28	29					
		<u>Документация</u>															
А3	А14Б 367.010 СБ	Сборочный чертёж	X	X	X	X	X	X	X	X	X	X	X	X	X	X	X
		<u>Детали</u>															
А4	1 А14Б 366.002	-03 Упор	1											1			
		-04 Упор		1				1	1					1			
		-02 Упор				1	1									1	1
А3	2 А14Б 367.001	-20 ШВЕЛЛЕР	1														
		-21 ШВЕЛЛЕР		1													
		-22 ШВЕЛЛЕР			1												
		-23 ШВЕЛЛЕР				1											
		-24 ШВЕЛЛЕР					1										
		-25 ШВЕЛЛЕР						1									
		-26 ШВЕЛЛЕР							1								
		-27 ШВЕЛЛЕР								1							
		-28 ШВЕЛЛЕР									1					1	
		-29 ШВЕЛЛЕР										1					1

Изм. Лист № докум. Подп. Дата

А14Б 367.010

Лист 4

Инв. № учета		Подп. и дата	Взам. инв. №	Инв. № дубл.	Подп. и дата	Кол на исполн. А14Б 367.010 -										Примечан	
Формат	Зона	Лист	Обозначение		Наименование		30	31	32	33	34	35	36	37	38		39
					<u>Документация</u>												
А3			А14Б 367.010 СБ		Сборочный чертёж		X	X	X	X	X	X	X	X	X	X	X
					<u>Детали</u>												
А4	1		А14Б 366.002 - 03		Упор		1						1				
			- 04		Упор			1			1	1		1			
			- 02		Упор				1	1							
			А14Б 366.002		Упор											1	
			- 01		Упор												1
А3	2		А14Б 367.001 - 30		Швеллер		1										
			- 31		Швеллер			1									
			- 32		Швеллер				1								
			- 33		Швеллер					1							
			- 34		Швеллер						1						
			- 35		Швеллер							1					
			- 36		Швеллер								1				
			- 37		Швеллер										1		
			- 38		Швеллер											1	
			- 39		Швеллер												1

Инв. № учета № докум Подп. дата

А14Б 367.010

Копированная листовая

Формат А4

Инв. № учета		Подп. и дата	Взам. инв. №	Инв. № дубл.	Подп. и дата	Кол на исполн. А14Б 367.010 -									Примечание		
Формат	Зона	Лист	Обозначение		Наименование		40	41	42	43	44	45	46	47		48	49
					<u>Документация</u>												
А3			А14Б 367.010 СБ		Сборочный чертёж		X	X	X	X	X	X	X	X	X	X	X
					<u>Детали</u>												
А4	1		А14Б 366.002 - 02		Упор		1				1		1	1	1		
			- 03		Упор			1				1				1	
			А14Б 366.002		Упор					1							
			- 01		Упор						1						
А3	2		А14Б 367.001 - 40		Швеллер		1										
			- 41		Швеллер			1									
			- 42		Швеллер				1								
			- 43		Швеллер					1							
			- 44		Швеллер						1						
			- 45		Швеллер							1					
			- 46		Швеллер								1				
			- 47		Швеллер									1			
			- 48		Швеллер											1	
			- 49		Швеллер												1

Инв. № учета № докум Подп. дата

А14Б 367.010

Копированная листовая

Формат А4

Лист
6

Серия 3.900-9 Выпуск 2

ИНВ. № ПОДЛ.		ПОДП. И ДАТА	ВЗЯТ. ИНВ. №	ИНВ. № ДУБЛ.	ПОДП. И ДАТА																	
ФОРМАТ	ЗОНА	Лист	ОБОЗНАЧЕНИЕ	НАИМЕНОВАНИЕ	КОД. НА ИСПОЛН. А145 367 010-										ПРИМЕЧАНИЕ							
					50	51	52	53	54	55	56	57	58	59								
				<u>ДОКУМЕНТАЦИЯ</u>																		
А3			А145 367. 010 СБ	СБОРОЧНЫЙ ЧЕРТЕЖ	×	×	×	×	×	×	×	×	×	×	×	×	×	×	×	×	×	×
				<u>ДЕТАЛИ</u>																		
А4	1		А145 366. 002 - 02	Упор	1								1	1	1						1	
			- 03	Упор		1		1													1	
			- 04	Упор				1		1												
А3	2		А145. 367. 001 - 50	ШВЕЛЛЕР	1																	
			- 51	ШВЕЛЛЕР		1																
			- 52	ШВЕЛЛЕР				1														
			- 53	ШВЕЛЛЕР					1													
			- 54	ШВЕЛЛЕР						1												
			- 55	ШВЕЛЛЕР							1											
			- 56	ШВЕЛЛЕР								1										
			- 57	ШВЕЛЛЕР									1									
			- 58	ШВЕЛЛЕР										1							1	
			- 59	ШВЕЛЛЕР																	1	

ИЗМ. ЛИСТ № ДОКУМ. ПОДП. ДАТА

А145 367. 010

Лист
7

Копировал Югичова

Формат А4

ИНВ. № ПОДЛ.		ПОДП. И ДАТА	ВЗЯТ. ИНВ. №	ИНВ. № ДУБЛ.	ПОДП. И ДАТА																	
ФОРМАТ	ЗОНА	Лист	ОБОЗНАЧЕНИЕ	НАИМЕНОВАНИЕ	КОД. НА ИСПОЛН. А145 367 000-				ПРИМЕЧАНИЕ													
					60	61	62	63														
				<u>ДОКУМЕНТАЦИЯ</u>																		
А3			А145 367 010 СБ	СБОРОЧНЫЙ ЧЕРТЕЖ	×	×	×	×														
				<u>ДЕТАЛИ</u>																		
А4	1		А145 366. 002 - 03	Упор	1		1															
			- 04	Упор		1		1														
А3	2		А145 367. 001 - 60	ШВЕЛЛЕР	1																	
			- 61	ШВЕЛЛЕР		1																
			- 62	ШВЕЛЛЕР				1														
			- 63	ШВЕЛЛЕР					1													

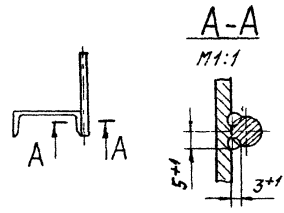
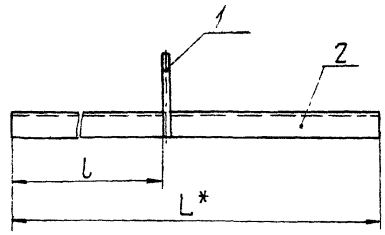
ИЗМ. ЛИСТ № ДОКУМ. ПОДП. ДАТА

А145 367. 010

Лист
8

A14Б 367.010СБ

Серия З 900-9 Выпуск 2



Обозначение	Размеры, мм		Масса, кг
	L*	L	
A14Б 367 010	710	415	4,2
-01	725		4,3
-02	735		5,2
-03	820		11,7
-04	850		14,9
-05	910		5,4
-06	925		5,5
-07	935		6,6
-08	1020		14,5
-09	1050		18,3
-10	875		5,2
-11	900		5,4
-12	980		7,0
-13	1025		8,9
-14	1075	615	6,4

Обозначение	Размеры, мм		Масса, кг
	L*	L	
A14Б 367.010-15	1100	615	6,5
-16	1180		8,4
-17	1225		10,6
-18	1050		11,1
-19	1080		13,3
-20	1150		20,2
-21	1220		27,6
-22	1075		13,3
-23	1095		14,6
-24	1175		23,3
-25	1235		28,0
-26	1105		17,0
-27	1185		26,9
-28	1260		615
-29	1280	615	15,8

Обозначение	Размеры, мм		Масса, кг	
	L*	L		
A14Б 367.010-30	1360	615	23,7	
-31	1420		32,2	
-32	1275		15,7	
-33	1295		17,3	
-34	1375		27,3	
-35	1435		32,5	
-36	1305		20,0	
-37	1385		31,4	
-38	1105		7,8	
-39	1155		415	10,0
-40	1280		15,8	
-41	1350		20,7	
-42	1305		9,2	
-43	1355		615	11,7
-44	1480	18,3		
-45	1550	23,8		
-46	1245	415	13,0	

Обозначение	Размеры, мм		Масса, кг	
	L*	L		
A14Б 367.010-47	1285	415	15,9	
-48	1345		18,0	
-49	1385		24,2	
-50	1320		17,6	
-51	1380		21,2	
-52	1420		28,2	
-53	1400		24,4	
-54	1450		30,5	
-55	1445		615	15,1
-56	1485		18,3	
-57	1545		20,6	
-58	1585		27,6	
-59	1520		20,3	
-60	1580		24,2	
-61	1620	32,2		
-62	1600	27,9		
-63	1650	34,7		

1. * РАЗМЕР ДЛЯ СПРАВОК
2. $\pm \frac{L_2}{2}$
3. СВАРКА РУЧНАЯ ДУГОВАЯ.

A14Б 367.010СБ					
Изм. лист	№ докум.	Подп.	Дата	Лист	Масса
				И	табл.
				—	—
Кронштейн				Лист	Листов
Рязань: БЕЛАВСКАЯ Пров. КРУПНИК Ряз. гр. КРУПНИК Гл. спец. ВАНДЕРБЕРГ Н.Ф.ИТР. РЫБИЦКАЯ Ста. СЛОВАК				Госстрой СССР САНТЕХПРОЕКТ г. МОСКВА	
				ФОРМАТ А3	

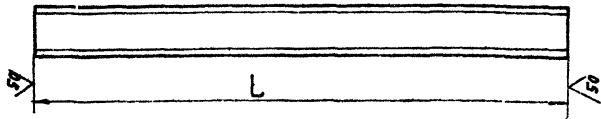
Копировал Логанова

Изм. № 1000, Лист 1, 2, 3, 4, 5, 6, 7, 8, 9, 10, 11, 12, 13, 14, 15, 16, 17, 18, 19, 20, 21, 22, 23, 24, 25, 26, 27, 28, 29, 30, 31, 32, 33, 34, 35, 36, 37, 38, 39, 40, 41, 42, 43, 44, 45, 46, 47, 48, 49, 50, 51, 52, 53, 54, 55, 56, 57, 58, 59, 60, 61, 62, 63, 64, 65, 66, 67, 68, 69, 70, 71, 72, 73, 74, 75, 76, 77, 78, 79, 80, 81, 82, 83, 84, 85, 86, 87, 88, 89, 90, 91, 92, 93, 94, 95, 96, 97, 98, 99, 1000

А14Б 367.001

✓(V)

Серия 3.900-9 Выход 2



Обозначение	L, мм	h	Масса, кг
А14Б 367.001	710	6,5	4,19
-01	725		4,28
-02	735	8	5,18
-03	820	16	11,64
-04	850	18а	14,79
-05	910	6,9	5,37
-06	925		5,46
-07	935	8	6,59
-08	1020	16	14,48
-09	1050	18а	18,27
-10	875	6,5	5,16
-11	900		5,31
-12	980	8	6,91
-13	1025	10	8,8
-14	1075	6,5	6,34
-15	1100		6,49
-16	1180	8	8,32
-17	1225	10	10,52

Обозначение	L, мм	h	Масса, кг
А14Б 367.001-18	1060	12	11,02
-19	1080	14	13,28
-20	1160	18а	20,18
-21	1220	22а	27,57
-22	1075	14	13,22
-23	1095	14а	14,56
-24	1175	20а	23,27
-25	1235	22а	27,91
-26	1105	16а	16,91
-27	1185	22а	26,78
-28	1260	12	13,1
-29	1280	14	15,74
-30	1360	18а	23,66
-31	1420	22а	32,09
-32	1275	14	15,68
-33	1295	14а	17,22
-34	1375	20а	27,23
-35	1455	22а	32,43

Обозначение	L, мм	h	Масса, кг
А14Б 367.001-36	1305	16а	19,97
-37	1385	22а	31,3
-38	1105	8	7,79
-39	1155	10	9,92
-40	1280	14	15,74
-41	1350	16а	20,66
-42	1305	8	9,2
-43	1355	10	11,64
-44	1480	14	18,2
-45	1550	16а	23,72
-46	1245	12	12,95
-47	1285	14	15,8
-48	1345	14а	17,89
-49	1385	18а	24,1

Обозначение	L, мм	h	Масса, кг
А14Б 367.001-50	1320	14а	17,56
-51	1380	16а	21,11
-52	1420	20а	28,12
-53	1400	18а	24,36
-54	1450	22	30,45
-55	1445	12	15,03
-56	1485	14	18,27
-57	1545	14а	20,55
-58	1585	18а	27,56
-59	1520	14а	20,22
-60	1580	16а	24,17
-61	1620	20а	32,08
-62	1600	18а	27,84
-63	1650	22	34,65

НЕУКАЗАННЫЕ ПРЕДЕЛЬНЫЕ ОТКЛОНЕНИЯ РАЗМЕРОВ h/4.

ЗАДАЧА ПОЛО. И Л. ДИ. ДАТА: 1984. ИМЯ И ФАМИЛИЯ ПОДП. И ДАТА

А14Б 367.001				ЛИСТ	МАССА	МАССА ТЯГ
ШВЕЛЛЕР				И	СМ.	—
ШВЕЛЛЕР h-ГОСТ 8240-72 В СТЗ-I-ГОСТ 535-79				ГОССТРОЙ СССР САНТЕХПРОЕКТ г. МОСКВА		
КОПИРОВАЛ: ЛОГИНОВА				ФОРМАТ А3		

Инв.№ подл.	Подп и дата	Взам. инв.№	Инв.№ дубл.	Подп и дата
-------------	-------------	-------------	-------------	-------------

Формат	Зона	Лист	Обозначение	Наименование	Кол. на исполн А14Б 368.000-				Примечание
					-	01	02	03	
				ДОКУМЕНТАЦИЯ					
А3			А14Б 368.000СБ	СБОРОЧНЫЙ ЧЕРТЕЖ	×	×	×	×	
				СБОРОЧНЫЕ ЕДИНИЦЫ					
А4	1		А14Б 364.010	ОПОРА	2				
			- 01	ОПРА		2			
			- 02	ОПОРА			2		
			- 03	ОПОРА				2	

Лист
Шифр

Изм/Лист	№ докум	Подп	Дата
Рязряб	Белявская		1977
Пров	Крупник		1976
Рук гр.	Крупник		
Н контр	Рувинская		1976
Утв	Сливяк		1976

А14Б 368.000

ОПОРА
ПОДВИЖНАЯ ДВУХРАДНАЯ

Лист	Лист	Листов
И	1	2

ГОССТРОЙ СССР
САНТЕХПРОЕКТ
Г. МОСКВА

КОПИРОВАЛ ЛОГИНОВА

ФОРМАТ А4

Инв.№ подл.	Подп и дата	Взам. инв.№	Инв.№ дубл.	Подп и дата
-------------	-------------	-------------	-------------	-------------

Формат	Зона	Лист	Обозначение	Наименование	Кол. на исполн А14Б 368.000-				Примечание
					-	01	02	03	
А4	2		А14Б 365.010 - 03	КРОНШТЕЙН	1	1			
			- 04	КРОНШТЕЙН			1	1	
				ПРОЧНЕ ИЗДЕЛИЯ					
	3			ДЮБЕЛЬ ДГПШ 4,5х60					
				ТУ14-4-794-77	4	4	6	6	

Изм/Лист	№ докум.	Подп	Дата
----------	----------	------	------

А14Б 368.000

Лист
2

КОПИРОВАЛ ЛОГИНОВА

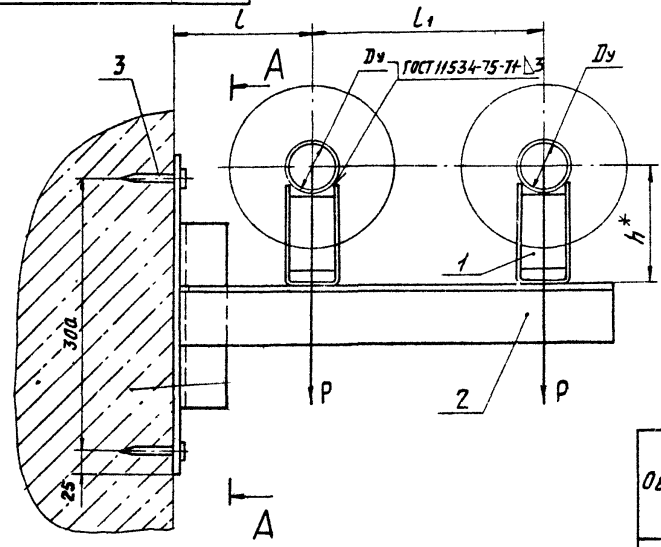
ФОРМАТ А4

Серия 3.900-9 Выпуск 2

ИВВ № 000000 Подп. и отв. Белк. ин-ва № 000000 Подп. и отв.

А14Б368.000СБ

Рис 1



A-A
M15
250*

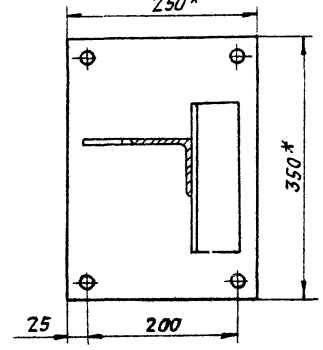
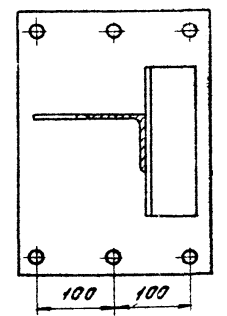


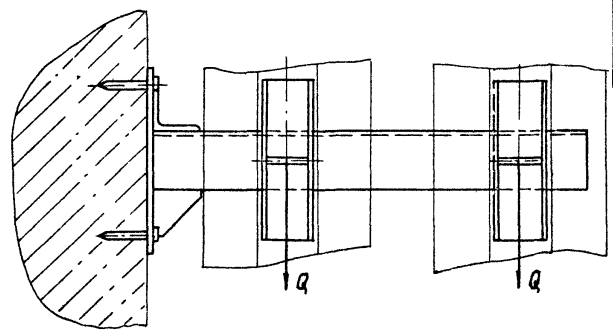
Рис 2
ОСТАЛЬНОЕ СМ. РИС 1

A-A
M15



Обозначение	Рис.	Условный проход Dy, мм	Допускаемые наглызки, кг		Размеры, мм			Масса, кг
			Верхняя, P	Горизонтальная, Q	L	Li	h*	
А14Б368.000	1	50	51	15,3	150	230	132	8,2
-01							182	9,1
-02	2	65	78	23,4	155	250	140	8,7
-03							190	9,7

1.* Размеры для справок
2 ± $\frac{\Delta 2}{2}$



А14Б368.000СБ

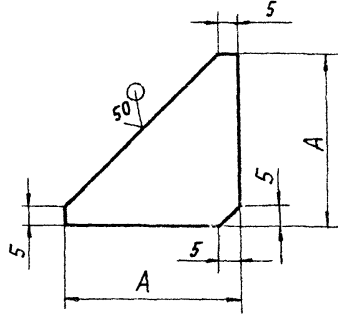
ВМ Лист	№ докум	Подп	Дата	ОПОРА ПОДВИЖНАЯ ДВУХРАДНАЯ	Лит.	Масса	Висит.
РАЗРАБ БЕЛВСКАЯ	Пров	Крупицк	11.84		И	См. табл.	-
Рук Гр Крупицк	Гл Спец Вайнберг	И контр Русанская	УТВ Спвак	Лист	Листов 1		ГОСТРОИ СССР САНТЕХПРОЕКТ Г. МОСКВА

Копировал Логинова

ФОРМАТ А3

Сроч. 3.900-9 Выход 2

А145 371 002



(1/1)

Обозначение	A, мм	Материал	Масса, кг
A 145 371 002	45	Лист Б 5,0 ГОСТ 19903-74 ВСтЗ ГОСТ 14637-79	0,05
-01	69	Лист Б 6,0 ГОСТ 19903-74 ВСтЗ ГОСТ 14637-79	0,13

Неуказанные предельные отклонения размеров $h/14; \pm \frac{t_2}{2}$

A 145 371 002

Изм.	Лист	№ докум.	Подп.	Дата
Резав.	Белявская			
Пров.	Крулиник			11.86
Рук. гр.	Крулиник			
Тп спец.	Вайнберг			11.86
И контр.	Ручинская			11.86
Утв.	Сливак			11.86

Косынка

См. табл

Копирова Логниова

Лист	Масса	Листов
И	см табл	-
Лист	Листов 1	
ГОСТРОИ СССР САНТЕХПРОЕКТ г. Москва		

Формат А4

Изм. № Подп. И дата

Изм. № Подп. И дата

Изм. №	Подп.	И дата	Обозначение	Наименование	Кол. на испол.	А145 369.000-	Лист	Листов	Примечание
03			A 145 369.000 СБ	Документация					
03			A 145 364.010	Сборочные единицы					
04			-01	Опора	2				
			-02	Опора	2				
			-03	Опора	2				

Исполнения 10... 15 - см. лист 3.

A 145 369.000

Опора
подвижная авиационная

ГОСТРОИ СССР
САНТЕХПРОЕКТ
г. Москва

Копирова Логниова

Формат А4

Инв.№ подл. Подп. и дата. Взам. инв.№. Инв.№ докум. Подп. и дата.

Серия 3.900-9 Выпуск 2

Формат Зона Лист	Лист	Обозначение	Наименование	Кол. на исполн. А14Б 369.000-										Примечание		
				-	01	02	03	04	05	06	07	08	09			
А4	1	А14Б.364.010-04	Опора					2								
		-05	Опора						2							
		-06	Опора								2					
		-07	Опора									2				
		А14Б 364.010	Опора											2		
А4	2	А14Б 367.010-10	Кронштейн	1	1											
		-11	Кронштейн			1	1									
		-12	Кронштейн					1	1							
		-13	Кронштейн							1	1					
		-14	Кронштейн										1	1		

Итого: _____
Итого: _____

А14Б 369.000

Лист 2

Копировал: Логинова Формат А4

Инв.№ подл. Подп. и дата. Взам. инв.№. Инв.№ докум. Подп. и дата.

Формат Зона Лист	Лист	Обозначение	Наименование	Кол. на исполн. А14Б 369.000-										Примечание	
				10	11	12	13	14	15						
				Документация											
А3		А14Б 369.000 СБ	СБОРОЧНЫЙ ЧЕРТЕЖ	×	×	×	×	×	×	×	×	×	×	×	
			СБОРОЧНЫЕ ЕДИНИЦЫ												
А4	1	А14Б 364.010-02	Опора	2											
		-03	Опора		2										
		-04	Опора			2									
		-05	Опора				2								
		-06	Опора					2							
		-07	Опора							2					
		А4	2	А14Б 367.010-15	Кронштейн	1	1								
		-16	Кронштейн			1	1								
		-17	Кронштейн					1	1						

Итого: _____
Итого: _____

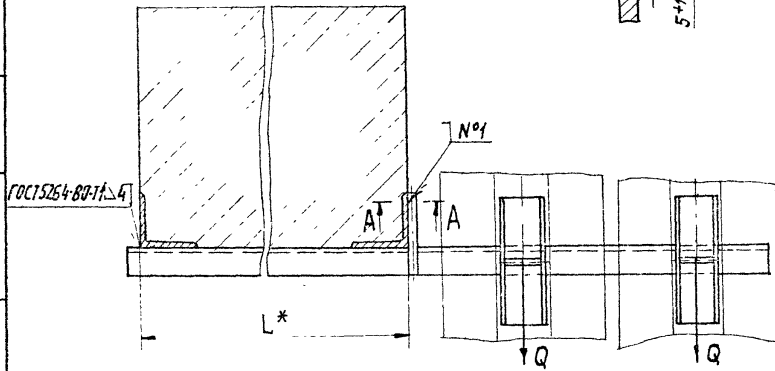
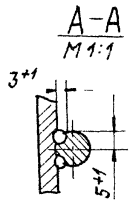
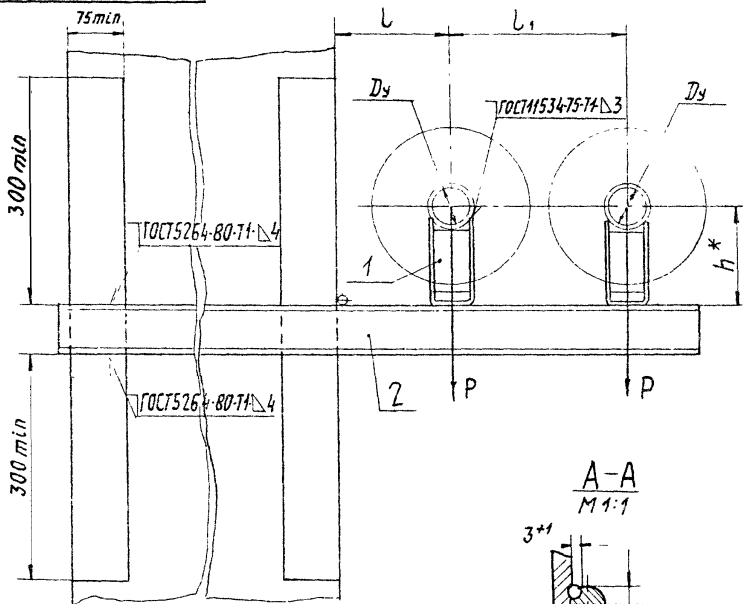
А14Б.369.000

Лист 3

Копировал: Логинова Формат А4

А14Б369.000СБ

Серия 3.900.0 Выход 2



ОБОЗНАЧЕНИЕ	Условный проход Ду, мм	Допускаемые нагрузки, кгс		РАЗМЕРЫ, мм				МАССА, кг		
		P	Q	L*	L	L1	h*			
								Вертикаль	Горизонталь	
А14Б369.000	50	51	15,3	400	150	230	132	7,6		
-01	65	78	23,4				160	250	182	8,5
-02	80	107	32,1						185	300
-03	100	157	47,1		190	320	197	8,7		
-04	120	207	62,1				195	320		
-05	140	257	77,1		156	12,1			197	10,3
-06	160	307	92,1						195	320
-07	180	357	107,1		206	13,1	206	13,1		
-08	200	407	122,1				150	230		
-09	220	457	137,1	160	250	182			9,8	
-10	240	507	152,1			160			250	140
-11	260	557	167,1	190	300		190	9,8		
-12	280	607	182,1				185	300		147
-13	300	657	197,1	156	13,8	197			11,7	
-14	320	707	212,1			195			320	156
-15	340	757	227,1	206	14,8					

- 1. * Размеры для справок.
- 2. ± 0.2
- 3. Швы N01 - Сварка ручная дуговая

А14Б369.000СБ				Лит.	Масштаб
Опора				И	ТМБ.
Подвижная двухрядная				Лист 1	
ГОСТРОИ СССР				САЙТЕХПРОЕКТ	
г. Москва				ФОРМАТ А3	

Копировал: Логинова

ИЗМ. № 001. ПОЛН. НАРТА. ДИФ. ИВ. НАР. ИВ. ЧУСА. ПОЛН. НАРТА.

Серия 3.900-9 Выпуск 2

Лист и дата Взята инв. Инв. № дубля Подл. и дата

Лист	Зона	Лист	Обозначение	Наименование	Код на исполн. А14Б370.000-									Примечание		
					-	01	02	03	04	05	06	07	08		09	
				Документация												
13			А14Б370 000 СБ	СБОРОЧНЫЙ ЧЕРТЕЖ	X	X	X	X	X	X	X	X	X	X	X	X
				СБОРОЧНЫЕ ЕДИНИЦЫ												
14	1		А14Б364 010-06	ОПОРА	1	1		1	1	1						
			-07	ОПОРА		1		1	1	1	1				2	
			-08	ОПОРА												2
			-09	ОПОРА												2

Шир. Лист.

Исполнения 10... 19- см лист 3,
20... 29- см. листы 4,5,
30... 39- см. лист 6

Исполн.	№ докум.	Подл.	Дата
РАЗРАБ	БЕЛОРУССКАЯ	ИЗМ. 1	1978
ПРОВ	КРУПНИК	ИЗМ. 1	1978
УЧЕТ	КРУПНИК	ИЗМ. 1	1978
ИСПОЛН	РУВИНСКИЙ	ИЗМ. 1	1978
УТВ	СЛОНОВ	ИЗМ. 1	1978

А14Б370.000

ОПОРА

ПОДВИЖНАЯ ДВУХРЯ: НВА

Копия 10. 108

Лист 01 1 1 1
ГОССТРОЙ СССР
САНТЕХОРОНТ
ОБЪЕКТ
000000

Лист и подл. Подл. и дата Взята инв. Инв. № дубля Подл. и дата

Лист	Зона	Лист	Обозначение	Наименование	Код на исполн. А14Б370.000-									Примечание		
					-	01	02	03	04	05	06	07	08		09	
14	2		А14Б364.010-08	ОПОРА	1											
			-09	ОПОРА		1										
			-10	ОПОРА			1									
			-11	ОПОРА				1								
			-12	ОПОРА					1							
			-13	ОПОРА						1						
			-14	ОПОРА							1					
			-15	ОПОРА								1				
14	3		А14Б367.010-18	КРОНШТЕЙН	1	1										
			-19	КРОНШТЕЙН			1	1								
			-20	КРОНШТЕЙН					1	1						
			-21	КРОНШТЕЙН							1	1				
			-22	КРОНШТЕЙН											1	

Исполн.	№ докум.	Подл.	Дата

А14Б370.000

Лист 2

ИНВ.№ ПОДЛ. ПОДЛ. И ДАТА ВЗЯТ. ИНВ.№ ИНВ.№ ДУБЛ. ПОДЛ. И ДАТА

Серия 3.900-9 Копир х2

Формат Зона	Лист	ОБОЗНАЧЕНИЕ	НАИМЕНОВАНИЕ	КОЛ. НА ИСПОЛН. А14Б 370. 000 -																ПРИМЕЧАНИЕ
				10	11	12	13	14	15	16	17	18	19							
		А14Б 370. 000 СБ	ДОКУМЕНТАЦИЯ																	
			СБОРОЧНЫЙ ЧЕРТЕЖ																	
			СБОРОЧНЫЕ ЕДИНИЦЫ																	
А4	1	А14Б 364. 010 -08	ОПОРА	1		1		1												
		-09	ОПОРА		1		1		1											
		-10	ОПОРА											2		1				
		-11	ОПОРА												2		1			
	2	-10	ОПОРА	1																
		-11	ОПОРА		1															
		-12	ОПОРА			1										1				
		-13	ОПОРА				1										1			
		-14	ОПОРА					1												
		-15	ОПОРА						1											
А4	3	А14Б 367. 010 -23	КРОНШТЕЙН	1	1								1							
		-24	КРОНШТЕЙН			1	1													
		-25	КРОНШТЕЙН							1	1									
		-26	КРОНШТЕЙН												1	1				
		-27	КРОНШТЕЙН													1	1			

ИЗМ.№ КОД ДОКУМ. ПОДЛ. ДАТА

А14Б 370. 000

КОПИРОВАЛ ЛОГИНОВА ФОРМАТ А4

ИНВ.№ ПОДЛ. ПОДЛ. И ДАТА ВЗЯТ. ИНВ.№ ИНВ.№ ДУБЛ. ПОДЛ. И ДАТА

Формат Зона	Лист	ОБОЗНАЧЕНИЕ	НАИМЕНОВАНИЕ	КОЛ. НА ИСПОЛН. А14Б 370. 000 -										ПРИМЕЧАНИЕ					
				20	21	22	23	24	25	26	27	28	29						
		А14Б 370. 000 СБ	ДОКУМЕНТАЦИЯ																
			СБОРОЧНЫЙ ЧЕРТЕЖ																
			СБОРОЧНЫЕ ЕДИНИЦЫ																
А4	1	А14Б 364. 010 -06	ОПОРА	1		1		1		1									
		-07	ОПОРА		1		1		1								2		
		-08	ОПОРА																
		-09	ОПОРА															2	
	2	-08	ОПОРА	1															
		-09	ОПОРА		1														
		-10	ОПОРА			1													
		-11	ОПОРА				1												
		-12	ОПОРА					1											
		-13	ОПОРА						1										
		-14	ОПОРА							1									
		-15	ОПОРА								1						1		

ИЗМ.№ КОД ДОКУМ. ПОДЛ. ДАТА

А14Б 370. 000

КОПИРОВАЛ ЛОГИНОВА ФОРМАТ А4

ЛИСТ 4

Инд. № подл. Подп. и дата. Взам. инв. № Инв. № д-ва. Подп. и дата

Седля 3.900-9 Велеск 2

Формат	Зона	Лист	Обозначение	Наименование	Кол. на исполн. А145 370. 000-										Примечание		
					20	21	22	23	24	25	26	27	28	29			
А4	3		А145 367. 010-28	Кронштейн	1	1											
			-29	Кронштейн			1	1									
			-30	Кронштейн					1	1							
			-31	Кронштейн							1	1					
			-32	Кронштейн										1	1		

Итого листов: _____ № докум. _____ Подп. _____ А145 370. 000 Лист 5

Копировал: Логанова Ф.В. 14.11.14

Инд. № подл. Подп. и дата. Взам. инв. № Инв. № д-ва. Подп. и дата

Формат	Зона	Лист	Обозначение	Наименование	Кол. на исполн. А145 370. 000-										Примечание		
					30	31	32	33	34	35	36	37	38	39			
				<u>Документация</u>													
А3			А145 370. 000 СБ	Сборочный чертеж	×	×	×	×	×	×	×	×	×	×	×	×	×
				<u>Сборочные единицы</u>													
А4	1		А145 364. 010-08	Опора	1		1	1									
			-09	Опора		1		1	1								
			-10	Опора								2		1			
			-11	Опора									2		1		
	2		-10	Опора	1												
			-11	Опора		1											
			-12	Опора			1								1		
			-13	Опора				1								1	
			-14	Опора					1								
			-15	Опора							1						
А4	3		А145 367. 010-33	Кронштейн	1	1											
			-34	Кронштейн			1	1									
			-35	Кронштейн					1	1							
			-36	Кронштейн								1	1				
			-37	Кронштейн											1	1	

Итого листов: _____ № докум. _____ Подп. _____ А145 370. 000 Лист 6

A146370.000СБ

Сервис 3 9120-9
Волгоград

Изм. № 01 от 10.01.2014 г. Проект. И. Давид. Проверка. И. Давид. Исполнение. И. Давид.

Рис. 1

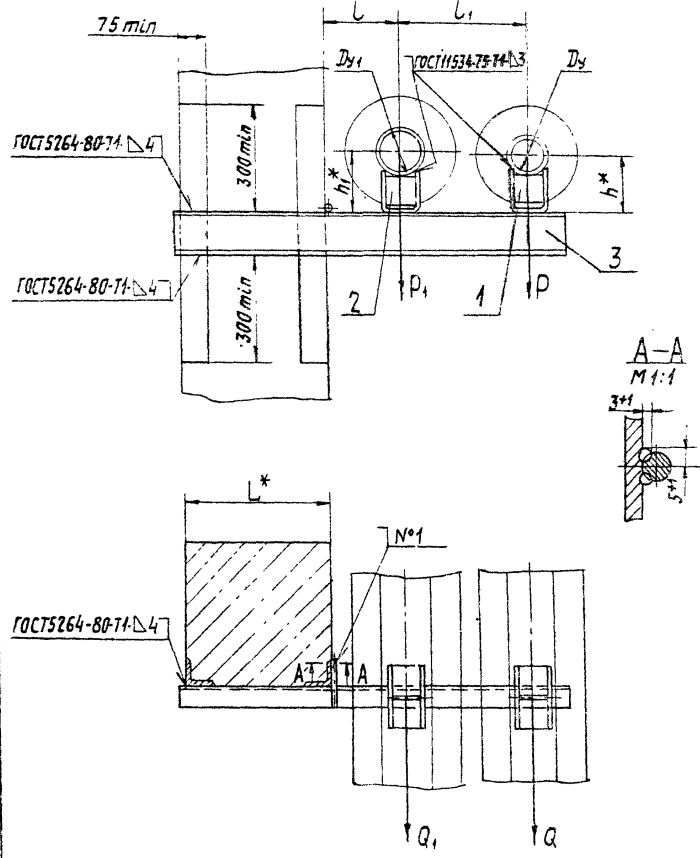
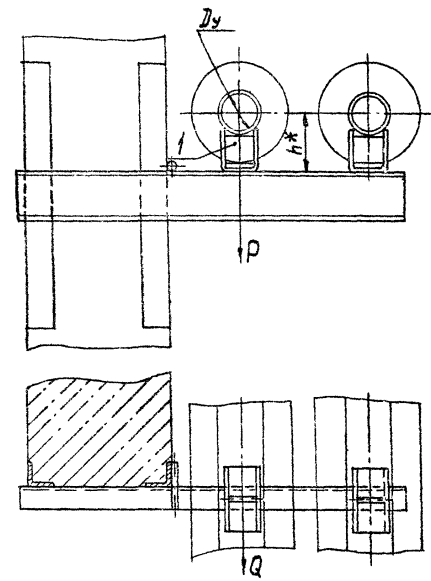


Рис. 2
Остальное см. рис. 1



- 1. * Размеры для справок
- 2. $\pm \frac{L}{2}$
- 3. Швы №1 - сварка ручная дуговая.
- 4. Таблицу исполнений см. листы 2; 3

				A146370.000 СБ			
				Опора			
				ПОДВИЖНАЯ ДВУХРОДНАЯ			
№М	Лист	№ докум.	поп.	дата			
Разр.	Белавская	Изм.		VI-80			
Рук. гр.	Крудинок						
Гр. спец.	Вяньберг						
Н. контр.	Буйинская			И/86			
Утв.	Сивяк			И/86			
						Лит.	Иллыс
						См.	—
						Табл.	—
						Лист 1 из 3 листов 3	
						Госстрой СССР	
						САНТЕХПРОЕКТ	
						г. Москва	
						Формат А3	

Копирован: Логинова

A14B 370.000 CB

ОБОЗНАЧЕНИЕ	Рис.	Условный проход, мм		Допускаемые нагрузки, кгс				Размеры, мм					Масса, кг			
		Dy	Dy1	Вертикальные		Горизонтальные		L*	L	L1	h*					
				P	P1	Q	Q1				h*	h1*				
A14B 370.000			125		220		66		210	335	156	158	14,2			
-01	1	100	157	860	47,1	258	345,9	400	210	345	206	219	15,2			
-02											150	325	97,5	156	180	16,8
-03														206	230	18,0
-04											200			156	212	24,9
-05														206	262	26,2
-06											250			156	239	32,2
-07														206	289	33,5
-08	2							400	210	350	168	—	15,3			
-09														218	—	17,3
-10	1	125	220	860	66	258	345,9	400	220	360	168	180	18,1			
-11											150	325	97,5	218	230	19,2
-12											200			168	212	27,9
-13														218	262	29,2
-14											250			168	239	32,5
-15														218	289	33,8
-16											220	370		180	—	20,9
-17	2	150	325	860	97,5	258	345,9	400	260	410	230	—	22,2			
-18											180	212	31,9			
-19	1	200							230	262	33,4					

Изм. № 001. Подп. И.В.Дтл. Взам. инв. № 100.000.000. И.В.Дтл.

Серия 3.900-3. Выпуск 2

Изм. Инст. № 000000. Подп. Дтл.

A14B 370.000 CB

Копировал: ПАГИНОВА

ФОРМАТ А3

Лист
2

А14Б 370 000 СБ

Продолжение

Обозначение	Рис.	Условный проход, мм		Допускаемые нагрузки, кгс				Размеры, мм				Масса, кг				
		Dy	Dy1	Вертикальные		Горизонтальные		L*	L	L1	h*		h*			
				P	P ₂	Q	Q1									
А14Б 370.000-20	1	100	125	157	220	47,1	66	210	335	156	168	16,3				
-21												206	218	17,3		
-22												220	345	156	180	19,3
-23														206	230	20,5
-24												260	385	156	212	28,4
-25														206	262	29,7
-26														156	239	36,8
-27												290	415	206	289	38,1
-28	210	350	168	—	18,7											
-29			2	125	220	66	97,5	600	220	360	168	180	20,8			
-30	218	230											21,9			
-31	260	400											168	212	31,9	
-32													218	262	33,2	
-33													168	239	37,0	
-34	290	430											218	289	38,3	
-35													180	—	23,9	
-36	220	370	325	97,5	—	220	370	230	—	25,2						
-37								260	410	860	97,5	258	260	410	180	212
-38	1	150	200	325	860	97,5	260								410	230
-39																

Взят инв. № 1100. М. Р. У. С. Д. Подел. и д. д. т. л.

Подел. и д. д. т. л.

Инв. № 1100.

Имя лист	№ докум.	Подел.	д. д. т. л.

А14Б 370.000 СБ

КОПИРОВАЛ: ЛОТНИНОВА

ФОРМАТ Б3

Лист

3

Серия 3.900.9 Выпуск 2

Изм. № подл. Подп. и дата Взам. инв. № Инв. № учета Подп. и дата

Серия 3.900-9 Выпуск 2

Формат Зона Поз.	Обозначение	Наименование	Кол. на исполн. А145 371. 000-							Примечание
			-	01	02	03	04	05	06	
		ДОКУМЕНТАЦИЯ								
А3	А145 371. 000 СБ	СБОРОЧНЫЙ ЧЕРТЕЖ	X	X	X	X	X	X	X	
		СБОРОЧНЫЕ ЕДИНИЦЫ								
А4	1 А145 364. 010	Опора	1							
	- 01	Опора		1						
	- 02	Опора			1					
	- 03	Опора				1				

Лист
Шифр

Исполнит.	№ докум.	Подп.	Дата
Рязань	БЕЛЫЯКОВ	В.И.	01.08.77
Пров.	Кручинин	В.И.	01.08.77
Рязань	Кручинин	В.И.	01.08.77
Н. Копир	Рыбачук	В.И.	01.08.77
С.В.	Славяк	В.И.	01.08.77

А145 371. 000

Опора
подвижная
двухрядная

Лист	Лист	Листов
ИЛ	1	2
ГОССТАИИ СССР		
САНТЕХПРОЕКТ		
г. МОСКВА		

Копировал: Логинова

ФОРМАТ А4

Изм. № подл. Подп. и дата Взам. инв. № Инв. № учета Подп. и дата

Формат Зона Поз.	Обозначение	Наименование	Кол. на исполн. А145 371. 000-							Примечание
			-	01	02	03	04	05	06	
А4	1 А145 364. 010 - 04	Опора					1			
	- 05	Опора						1		
	- 06	Опора							1	
	- 07	Опора								1
А4	2 А145 371. 010	Кронштейн	1	1						
	- 01	Кронштейн			1	1				
	- 02	Кронштейн					1	1		
	- 03	Кронштейн							1	1
А4	3 А145 371. 020	Подвеска	1	1						
	- 01	Подвеска			1	1				
	- 02	Подвеска					1	1		
	- 03	Подвеска							1	1
		СТАНДАРТНЫЕ ИЗДЕЛИЯ								
	4	Гайка М10,4 ГОСТ 5915-70	2	2	2	2				
		Гайка М12,4 ГОСТ 5915-70					2	2	2	2
		Прочие изделия								
	5	Дюбель ЛПШ 4,5x60								
		ТУ14-4-794-77	4	4	4	4	6	6	8	8

Исполнит.	№ докум.	Подп.	Дата
Рязань	БЕЛЫЯКОВ	В.И.	01.08.77
Пров.	Кручинин	В.И.	01.08.77
Рязань	Кручинин	В.И.	01.08.77
Н. Копир	Рыбачук	В.И.	01.08.77
С.В.	Славяк	В.И.	01.08.77

А145 371. 000

Копировал: Логинова

ФОРМАТ А4

Лист
2

А44Б371.000СБ

Рис. 1

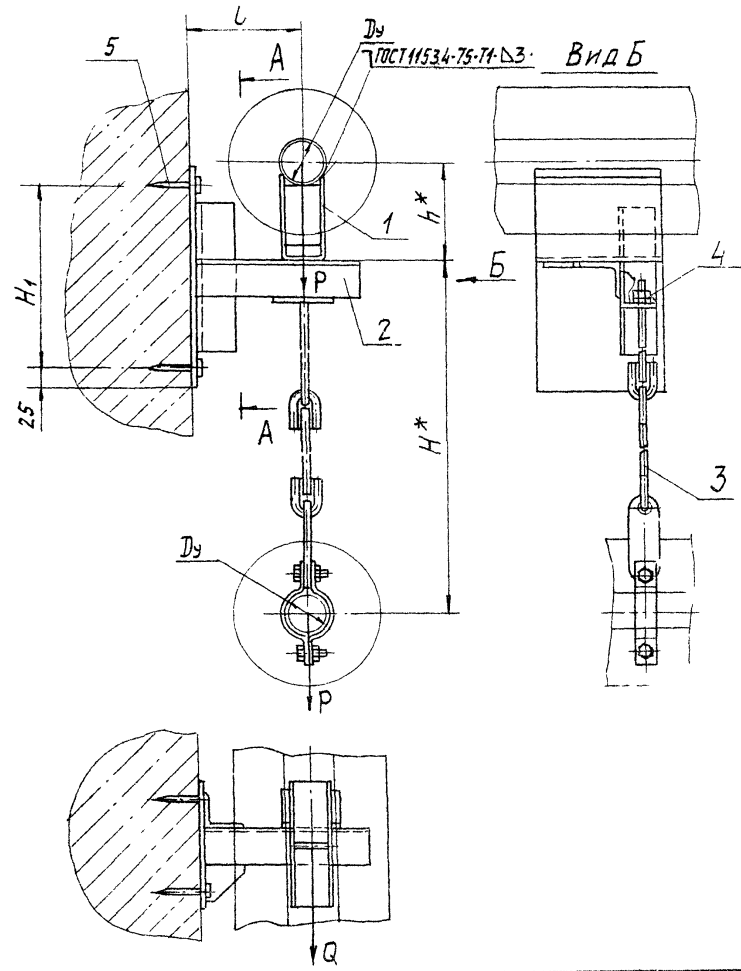
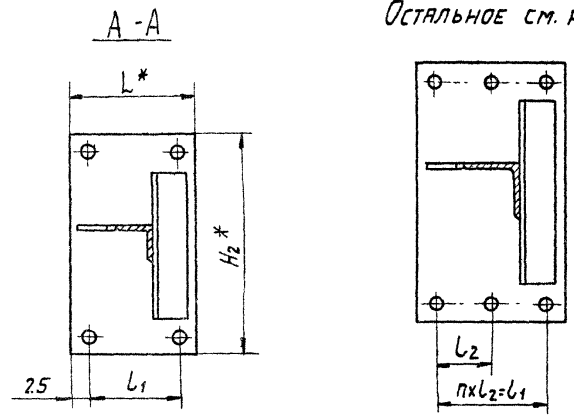


Рис. 2
Остальное см. рис. 1



- 1.* Размеры для справок
- 2 ± $\frac{t}{2}$
- 4. Таблицу исполнений см. лист 2

Сервис 900-9 Выпуск 2

ИЗДАНИЕ ПОД П. С. ПЕТЕРСБУРГСКОГО ГОСУДАРСТВЕННОГО УНИВЕРСИТЕТА

				А14 371.000СБ		
				Опора подвижная двухрядная		
ИЗМ. ЛИСТ	№ ДОКУМ.	ПОДП.	ДАТА	ЛИТ.	МАССА	МАСШТАБ
РАЗРАБ. БЕЛЯВСКАЯ				И	СМ. ТАБЛ.	-
ПРОВ. КРУЛИК			VI-86	ЛИСТЫ ЛИСТОВ 2		
РУК. ГР. КРУЛИК				ГОССТРОЙ СССР		
П. СПЕЦ. ВАЙНБЕРГ				САНТЕХПРОЕКТ		
И. КОНТР. РУВИНСКАЯ				г. МОСКВА		
УТВ. СЛИВАК				КОПИРОВАЛ: ЛОГИНОВА		
				ФОРМАТ А3		

A146.371.000 СБ

Срочка 3.900-9 Выпуск 2

Обозначение	Рис.	Условный проход Dy, мм	Допускаемые нагрузки, кгс		РАЗМЕРЫ, мм								n	Масса, кг
			P	Q	H*	H1	H2*	H*	L*	L	L1	L2		
A146.371.000	1	50	51	15,3	550	250	300	132	170	150	120	—	—	4,5
182								4,9						
-02		65	78	23,4	563			140	185	160	135	—	—	4,8
-03								190						5,2
-04	2	80	107	32,1	595	300	350	147	200	185	150	75	2	5,8
-05								197						6,2
-06		100	157	47,1	715			156	245	190	195	65	3	8,3
-07								206						8,7

Имя, фамилия, отчество, должность, подразделение, дата, место, подпись

Имя	Фамилия	№ докум.	Дата	Подпись

A146.371.000 СБ

КОПИРОВАЛ: ЛОГИНОВА

ФОРМАТ А3

Лист

2

Инв.№ подл. Подп. и дата Взам. инв.№ Инв.№ убл. Подп. и дата

Серия 3.900-9 Выпуск 2

Формат Золн. Лист	Обозначение	Наименование	Кол. на исполн. А14Б 371. 010 -				Примечание
			-	01	02	03	
		ДОКУМЕНТАЦИЯ					
А3	А14Б 371. 010 СБ	СБОРОЧНЫЙ ЧЕРТЕЖ	×	×	×	×	
		ДЕТАЛИ					
А4	1 А14Б 365. 001 -03	Лист	1				
	-04	Лист		1			
	-05	Лист			1		
	-06	Лист				1	
А4	2 А14Б 365. 002	Косынка	1	1	1		
	-02	Косынка				1	
А4	3 А14Б 371. 001	Уголок	1	1			
	-01	Уголок				1	
	-02	Уголок					1

ИЗМ. ЛИСТ	№ ДОКУМ.	ПОДП.	ДАТА
ВЗЯТ	БЕЛАСКАЯ	СВЯТ	01-66
Павл.	Крулиник	СВЯТ	01-66
Рук. гр.	Крулиник	СВЯТ	01-66
Н. Контр.	Рувинская	СВЯТ	01-66
УТВ.	Степанак	СВЯТ	01-66

А14Б 371. 010

Кронштейн

Лист Лист Листов
1 1 2
ГОССТРОЙ СССР
САНТЕХПРОЕКТ
г. Москва
ФОРМАТ А4

КОПИРОВАЯ

Инв.№ подл. Подп. и дата Взам. инв.№ Инв.№ убл. Подп. и дата

Формат Золн. Лист	Обозначение	Наименование	Кол. на исполн. А14Б 371. 010 -				Примечание
			-	01	02	03	
А4	4 А14Б 371. 001 -03	Уголок	1				
	-04	Уголок		1			
	-05	Уголок			1		
	-06	Уголок				1	
	-07	Уголок	1	1	1		
	-08	Уголок				1	
А4	6 А14Б 371. 002	Косынка	2	2	2		
	-01	Косынка				2	

ИЗМ. ЛИСТ	№ ДОКУМ.	ПОДП.	ДАТА
-----------	----------	-------	------

А14Б 371. 010

КОПИРОВАЯ

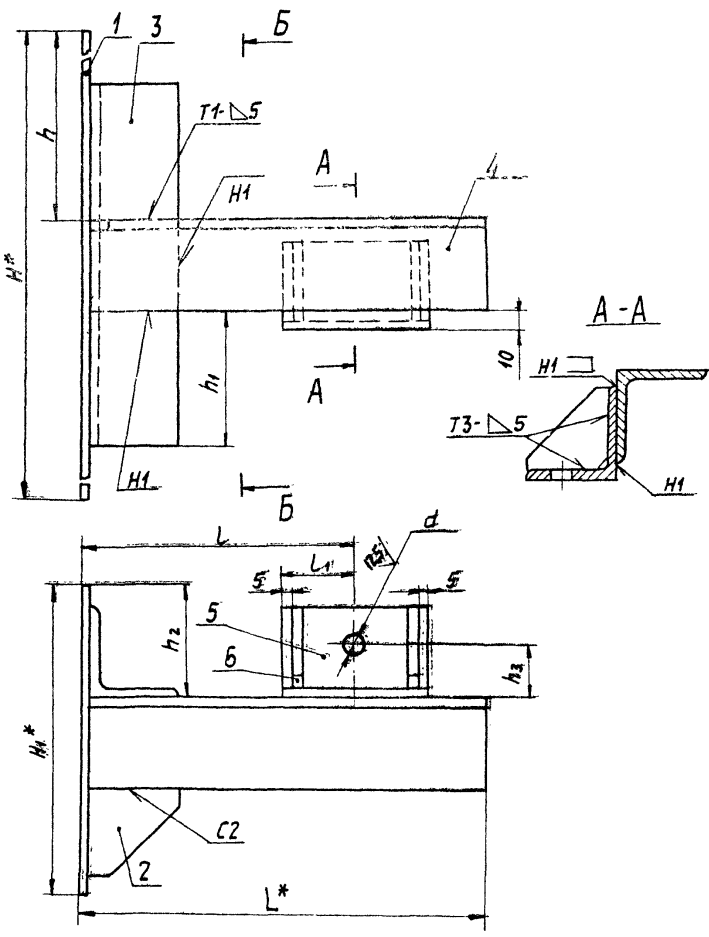
ФОРМАТ А4

Лист
2

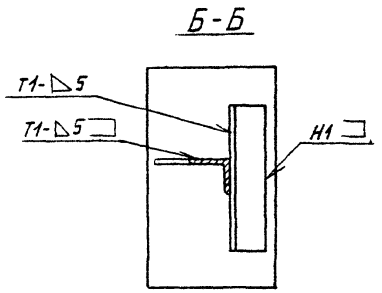
А14Б371.010 СБ

Серия 3.900-0 Сантех-2

ИЗДАНИЕ ИЛИ ИСПРАВЛЕНИЕ ЧИСТАГО ЛИСТА



ОБОЗНАЧЕНИЕ	РАЗМЕРЫ, мм										МАССА, кг
	H*	H1*	h	h1	h2	h3	L*	L	l1	d	
А14Б371.010	300	170	125	75	60		220	150		12	3,6
-01		185	119	69	61	30	240	160	40		4,1
-02	350	200			63		280	185		14	5,2
-03		245	138	88	85	45	300	190	45		7,6



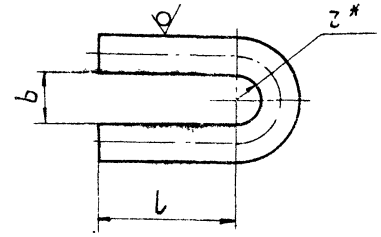
- 1.* РАЗМЕРЫ ДЛЯ СПРАВКИ.
2. $H1_i \pm \frac{L_i}{2}$.
3. СВАРНЫЕ ШВЫ ПО ГОСТ 5264-80.

ИЗМ. ЛИСТ				№ ДОКУМ.				ПОДП.				ДАТА				А14Б371.010 СБ			
РАЗРАБ. БЕЛЫВСКАЯ				КРУПНИК				ВАННБЕРГ				РУВИНСКАЯ				УТВ. СЛЫВЯК			
ПРОВ. КРУПНИК				ВАННБЕРГ				РУВИНСКАЯ				УТВ. СЛЫВЯК				КРОНШТЕЙН			
ЛИСТ				ЛИСТОВ 1				ГОСТРОЙ СССР				САНТЕХПРОЕКТ				г. МОСКВА			
И				СМ. ТАБЛ.				-				КОПИРОВАЯ: ЛОГИНОВА				ФОРМАТ А3			

Серия 3 900-9 выпуск 2

A145 371.005

50/ (✓) (✓)



Обозначение	Размеры, мм			Материал	Масса, кг
	l	b	z*		
A145371.005	35	13	6,5	Круг 10-В-ГОСТ 2590-71 ВСтЗ-І-ГОСТ 535-79	0,06
-01	45	15	7,5	Круг 12-В-ГОСТ 2590-71 ВСтЗ-І-ГОСТ 535-79	0,11
-02	55	20	10	Круг 16-В-ГОСТ 2590-71 ВСтЗ-І-ГОСТ 535-79	0,24

1.* размер для справок.
2. $H_{14} \pm \frac{\pm z}{2}$

A145 371.005

Ушко

См. табл.

Лист	Масса	Масшт.
11	См. табл.	-
Лист Листов 1		
Госстрой СССР		
Сантехпроект		
г. Москва		

Имя и Подп.	Имя и Подп.	Имя и Подп.	Имя и Подп.
Имя и Подп.	Имя и Подп.	Имя и Подп.	Имя и Подп.
Имя и Подп.	Имя и Подп.	Имя и Подп.	Имя и Подп.

Копировал: Логинова Формат А4

Имя и Подп. Подп. и Дата Имя и Подп. Подп. и Дата Имя и Подп. Подп. и Дата

Обозначение	Наименование	Документация	Кол. на исполн.					Примечание
			01	02	03	04	05	
A145 371.020 СБ	СБОРОЧНЫЙ ЧЕРТЕЖ	ДЕТАЛИ						
A145 371.004	ТЯГА		1					
-01	ТЯГА			1				
-02	ТЯГА			1				
-03	ТЯГА			1				
-04	ТЯГА			1				
-05	ТЯГА			1				
-06	ТЯГА			1				
-07	ТЯГА		1					
-08	ТЯГА			1				

Имя и Подп.	Имя и Подп.	Имя и Подп.	Имя и Подп.
Имя и Подп.	Имя и Подп.	Имя и Подп.	Имя и Подп.
Имя и Подп.	Имя и Подп.	Имя и Подп.	Имя и Подп.

A145 371.020

ПОВЕСКА

Копировал: Логинова

Лист 1 из 3
Госстрой СССР
Сантехпроект
г. Москва

Формат А4

ИНВ.№ ПОДА ПОДА И ДАТА ВЗЯТ.ИНВ.№ ИНВ.№ ДУБЛ. ПОДП.ИДАТА

Серия 3.900-9 Выпуск 2

ФОРМАТ ЗОНА	Поз.	ОБОЗНАЧЕНИЕ	НАИМЕНОВАНИЕ	Кол. на исполн. А14Б 371.020 -						ПРИМЕЧАНИЕ	
				-	01	02	03	04	05		06
А3	2	А14Б 371.004-09	ТЯГА					1	1	1	
А4	3	А14Б 371.005	УШКО	3	3						
		-01	УШКО			3	3				
		-02	УШКО					3	3	3	
А4	4	А14Б 371.006	СЕРЬГА	1	1	1	1				
		-01	СЕРЬГА					1	1	1	
А3	5	А14Б 371.007	Полухомут	2							
		-01	Полухомут		2						
		-02	Полухомут			2					
		-03	Полухомут				2				
		-04	Полухомут					2			
		-05	Полухомут						2		
		-06	Полухомут							2	

ИНВ.№ ПОДА ПОДА И ДАТА ВЗЯТ.ИНВ.№ ИНВ.№ ДУБЛ. ПОДП.ИДАТА

А14Б 371.020

Лист 2

Копировал: Лагидова ФОРМАТ А4

ИНВ.№ ПОДА ПОДА И ДАТА ВЗЯТ.ИНВ.№ ИНВ.№ ДУБЛ. ПОДП.ИДАТА

ФОРМАТ ЗОНА	Поз.	ОБОЗНАЧЕНИЕ	НАИМЕНОВАНИЕ	Кол. на исполн. А14Б 371.020 -						ПРИМЕЧАНИЕ	
				-	01	02	03	04	05		06
			Стандартные изделия								
			Болты ГОСТ 7798-70								
	6		М10х30.36	2	2						
			М12х35.36			2	2				
			М16х40.36					2	2	2	
			Гайки ГОСТ 5915-70								
	7		М10.4	2	2						
			М12.4			2	2				
			М16.4					2	2	2	

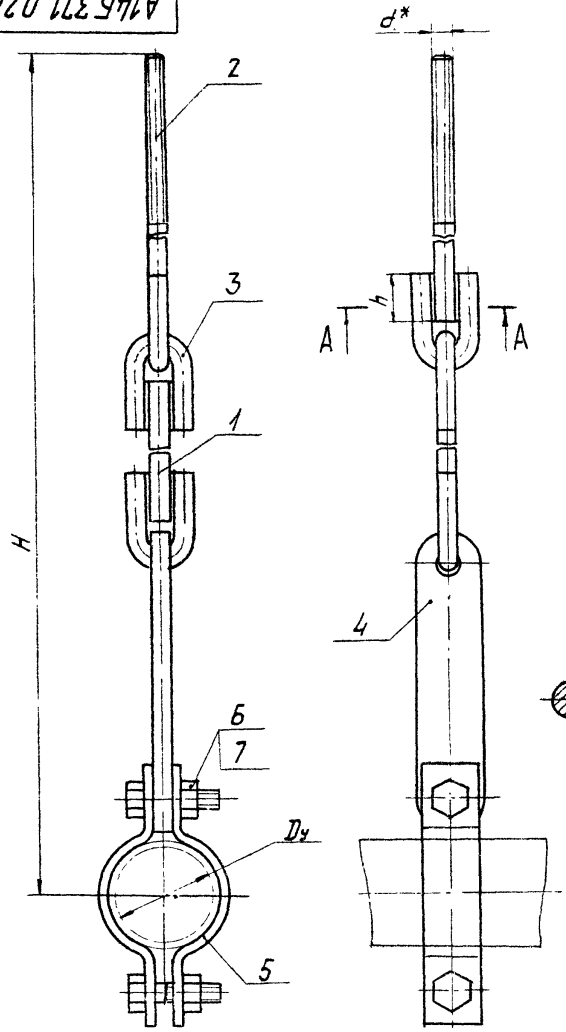
ИНВ.№ ПОДА ПОДА И ДАТА ВЗЯТ.ИНВ.№ ИНВ.№ ДУБЛ. ПОДП.ИДАТА

А14Б 371.020

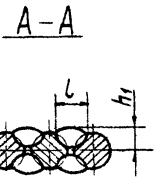
Лист 3

Серия 3.900-9 Вилука 2

А14Б371.020СБ



Обозначение	Условный проход Ду, мм	РАЗМЕРЫ, мм					Масса, кг
		H	h	h ₁	L	d*	
А14Б371.020	50	525	26	6 ⁺¹	10 ⁺¹	M10	1,2
-01	65						
-02	80	650	34	7 ⁺¹			
-03	100				670	43	9 ⁺¹
-04	125	720	12 ⁺¹	M16			
-05	150				730	43	9 ⁺¹
-06	200	840					



- 1. * РАЗМЕР ДЛЯ СПРАВКИ
- 2. ± 1/2.
- 3. СВАРКА РУЧНАЯ ДУГОВАЯ

ИВЛ. Лист. Подп. Н.А.Ят. ВЗР. ИВЛ. ИВЛ. И ВЗУСА. Подп. Н.А.Ят.

					А14Б371.020СБ		
					Подвеска		
ИВЛ	ЛИСТ	№ ДОКУМ.	ПОДП.	ДАТА	ИВЛ	МАССА	МАСШТАБ
Рязряб	БЕЛЯВСКАЯ	Крулик	VI-84		И	СМ. ТАБЛ.	-
Рук. групп	Крулик				ЛИСТ ЛИСТОВ 1		
И. СПЕЦ.	ВАНЬКА				ГОСТРОЙ СССР		
И. КОНТ.	РУДИКОВА				САНТЕХПРОЕКТ		
Утв.	СЛОНЯК				г. МОСКВА		

КОПИРОВАЛ: ЛОГИНОВА

ФОРМАТ А3

A145 371.004

Рис.1

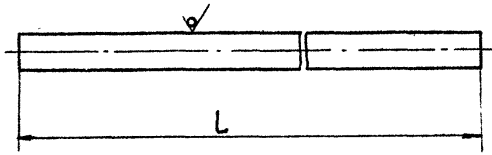
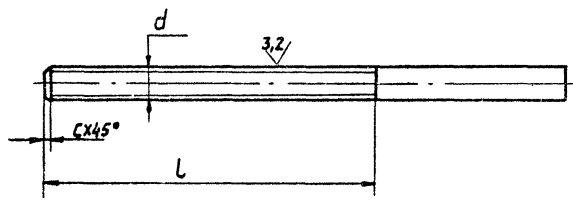


Рис.2

ОСТАЛЬНОЕ СМ. РИС.1



ОБОЗНАЧЕНИЕ	РИС.	РАЗМЕРЫ, ММ				МАТЕРИАЛ	МАССА, КГ
		L	l	d	c		
A145 371.004	1	155	—	—	—	Круг 10-В-ГОСТ 2590-71 ВСт 3-1-ГОСТ 535-79	0,095
-01		147	—	—	—		0,09
-02		260	—	—	—	Круг 12-В-ГОСТ 2590-71 ВСт 3-1-ГОСТ 535-79	0,23
-03		267	—	—	—		0,24
-04		184	—	—	—	Круг 16-В-ГОСТ 2590-71 ВСт 3-1-ГОСТ 535-79	0,28
-05		176	—	—	—		0,27
-06	254	—	—	—		0,4	
-07	2	140	90	M10-8g	1,5	Круг 10-В-ГОСТ 2590-71 ВСт 3-II-ГОСТ 535-79	0,086
-08		135	100	M12-8g	1,8		Круг 12-В-ГОСТ 2590-71 ВСт 3-II-ГОСТ 535-79
-09		220	130	M16-8g	2,0	Круг 16-В-ГОСТ 2590-71 ВСт 3-II-ГОСТ 535-79	

Неуказанные предельные отклонения размеров $h14: \pm \frac{t_2}{2}$

Серия 3.900-9 Выпуск 2

ИМ. А. ГОР. П. ГОР. И. ГОР. В. ГОР. Н. ГОР. У. ГОР. З. ГОР. Л. ГОР. П. ГОР. Т. ГОР. К. ГОР. Г. ГОР. Ф. ГОР. Х. ГОР. Ц. ГОР. Ш. ГОР. Щ. ГОР. Ъ. ГОР. Ы. ГОР. Э. ГОР. Ю. ГОР. Я. ГОР.

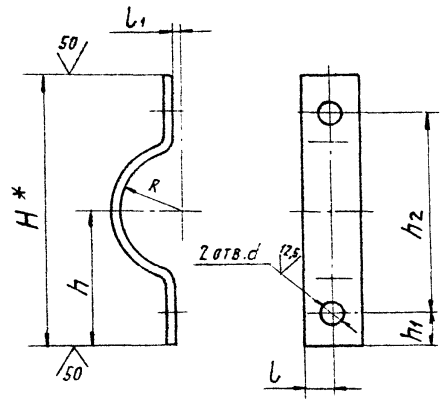
A145 371.004					Лист	Масса	Масшт.
Тяга					И	СМ. ТАБЛ.	—
СМ. ТАБЛ.					Лист ВИНСТАВ 1		
ГОССТРОИ СССР					САНТЕХПРОЕКТ		
г. МОСКВА							

9/1

A146371.007

Серия Э. 900-9 Выходок-2

Имя Отчество Фамилия Имя Отчество Подпись Дата



ОБОЗНАЧЕНИЕ	РАЗМЕРЫ, мм								МАТЕРИАЛ	МАССА, кг	
	H*	h	h1	h2	L	L1	R	d			
A146371.007	140	70	18	104	15	4	30	12	Полоса 5x30-Б-ГОСТ 103-76 ВСтЗ-I-ГОСТ 535-79	0,21	
-01	160	80	20	120			39	14		45	0,23
-02	170	85	18	134			54			0,28	
-03	200	100	20	160	20	6	67	Полоса 5x40-Б-ГОСТ 103-76 ВСтЗ-I-ГОСТ 535-79		0,42	
-04	220	110	20	180			80			18	0,62
-05	265	132	24,5	216			25	8		110	Полоса 5x50-Б-ГОСТ 103-76 ВСтЗ-I-ГОСТ 535-79
-06	350	175	35	280	110	Полоса 6x50-Б-ГОСТ 103-76 ВСтЗ-I-ГОСТ 535-79					

- 1. * РАЗМЕР ДЛЯ СПРАВКИ.
- 2. H14; ± 12/2.

				A146 371.007				
ИЗМ. ЛИСТ	№ ДОКУМ.	ПОДП.	ДАТА	Полухомут		ЛИТ.	МАССА	УМНОЖ.
РАЗРАБ.	БЕЛЫВСКАЯ	ИЗМ.	11-85			И	СМ. ТАБЛ.	-
ПРОВ.	КРУПНИК	ИЗМ.		СМ. ТАБЛ.		ЛИСТ	ЛИСТОВ	1
РУК. ГР.	КРУПНИК	ИЗМ.				САНТЕХПРОЕКТ Г. МОСКВА		ГОССТРОЙ СССР
ГЛА СПЕЦ.	ВЯНЗБЕРГ	ИЗМ.	11-86					
Н. КОНТР.	РУВИНСКАЯ	ИЗМ.	11-86					
УТВ.	СПИВАК	ИЗМ.	11-86					

Копировал: Логинова

ФОРМАТ А3

ИНВ.№ ПОДА Подп. и дата ВЗЯТ.ИНВ. ИНВ.№ ДУБА Подп. и дата

Серия Э. 900-9 Выпуск 2

ФОРМАТ	ЗОНА	Поз.	ОБОЗНАЧЕНИЕ	НАИМЕНОВАНИЕ	КОЛ. НА ИСПОЛН. А14Б 372.000-									ПРИМЕЧАНИЕ		
					-	01	02	03	04	05	06	07	08		09	
				ДОКУМЕНТАЦИЯ												
#)			А14Б 372.000СБ	СБОРОЧНЫЙ ЧЕРТЕЖ	X	X	X	X	X	X	X	X	X	X	X	X) АЗ, А4
				СБОРОЧНЫЕ ЕДИНИЦЫ												
А4	1		А14Б 364.010	ОПОРА	1											
			-01	ОПОРА		1										
			-02	ОПОРА			1									
			-03	ОПОРА				1								

ШИФР Лист.

Исполнения 10.... 15-см. листы

ИЗМ.ЛИСТ	№ ДОКУМ.	ПОДП.	ДАТА
РАЗРЯБ.	БЕЛЫВСКАЯ	И.И.	10-86
ПРОВ.	КРУПНИК	И.И.	10-86
РУК. ГР.	КРУПНИК	И.И.	10-86
Н. КОНТ.	РУЗНИКОВА	И.И.	10-86
УТВ.	СЛИВАК	И.И.	10-86

А14Б 372.000

ОПОРА
ПОДВИЖНАЯ
ДВУХРАДНАЯ

Лист	Лист	Листов
И	1	3

ГОССТРОЙ ССР
САНТЕХПРОЕКТ
Г. МОСКВА

КОПИРОВАЛ: ЛОГИНОВА

ФОРМАТ А4

ИНВ.№ ПОДА Подп. и дата ВЗЯТ.ИНВ. ИНВ.№ ДУБА Подп. и дата

ФОРМАТ	ЗОНА	Поз.	ОБОЗНАЧЕНИЕ	НАИМЕНОВАНИЕ	КОЛ. НА ИСПОЛН. А14Б 372.000-									ПРИМЕЧАНИЕ		
					-	01	02	03	04	05	06	07	08		09	
А4	1		А14Б 364.010 -04	ОПОРА				1								
			-05	ОПОРА					1							
			-06	ОПОРА						1						
			-07	ОПОРА							1					
			А14Б 364.010	ОПОРА								1				
			-01.	ОПОРА									1			
А4	2		А14Б 371.020	ПОДВЕСКА	1	1							1	1		
			-01	ПОДВЕСКА			1	1								
			-02	ПОДВЕСКА				1	1							
			-03	ПОДВЕСКА						1	1					
А4	3		А14Б 372.010	КРОНШТЕЙН	1	1										
			-01	КРОНШТЕЙН			1	1								
			-02	КРОНШТЕЙН				1	1							
			-03	КРОНШТЕЙН						1	1					
			-04	КРОНШТЕЙН								1	1			
				СТАНДАРТНЫЕ ИЗДЕЛИЯ												
		4		Гайка М12,4 ГОСТ 5915-70	2	2	2	2						2	2	
				Гайка М12,4 ГОСТ 5915-70					2	2	2	2				

ИЗМ.ЛИСТ	№ ДОКУМ.	ПОДП.	ДАТА
----------	----------	-------	------

А14Б 372.000

Лист 2

СРОКА 2.500.9 БОЛУСХІ

Имя, Имя, Подп. и дата Форм. ива. и Ива. № зод. Подп. и дата

№	КОД	ОБОЗНАЧЕНИЕ	НАИМЕНОВАНИЕ	ДОКУМЕНТАЦИЯ	СБОРОЧНЫЙ ЧЕРТЕЖ	Кол. на исполн. А14Б 372.000						Примечание	
						10	11	12	13	14	15		
*)		А14Б 372.000СБ		СБОРОЧНЫЕ ЕДИНИЦЫ									*) А3, А4
АК 1		А14Б 364.010 -02		ОПОРА	1								
		-03		ОПОРА	1								
		-04		ОПОРА	1								
		-05		ОПОРА	1								
		-06		ОПОРА	1								
		-07		ОПОРА	1								
АК 2		А14Б 371.020 -01		ПОВЕСКА	1	1							
		-02		ПОВЕСКА	1	1							
		-03		ПОВЕСКА	1	1							
АК 3		А14Б 372.010 -05		КРОШТЕЙН	1	1							
		-06		КРОШТЕЙН	1	1							
		-07		КРОШТЕЙН	1	1							
4				СТАНДАРТНЫЕ НАДЕЖА									
				Гайка М10x ГОСТ 5915-70	2	2							
				Гайка М12x ГОСТ 5915-70	2	2	2	2	2	2			

А14Б 372.000

Копирован: Логинова

ФОРМАТ А4

Имя, Имя, Подп. и дата Форм. ива. и Ива. № зод. Подп. и дата

ОБОЗНАЧЕНИЕ	Условный проход Ду, мм	ДОПУСКАЕМЫЕ НАГРУЗКИ, кгс		РАЗМЕРЫ, мм				Масса кг
		ВЕРТИКАЛЬН	ГОРИЗОНТАЛЬН	L*	L	H*		
						H*	H*	
А14Б 372.000								
-01	50	51	15,3	400	150	565	132	6,6
							182	7,1
-02	65	78	23,4	160	140	565	140	6,7
-03							190	7,1
-04	80	107	32,1	135	700	700	147	8,0
-05							197	13,6
-06	100	157	47,1	195	720	720	156	9,6
-07							206	10,0
-08	50	51	15,3	150	565	565	132	7,9
-09							182	8,3
-10	65	78	23,4	160	565	565	140	7,9
-11							190	8,3
-12	80	107	32,1	135	700	700	147	9,4
-13							197	9,8
-14	100	157	47,1	135	720	720	156	11,0
-15							206	11,5

А14Б 372.000 СБ

А14Б 372.000СБ

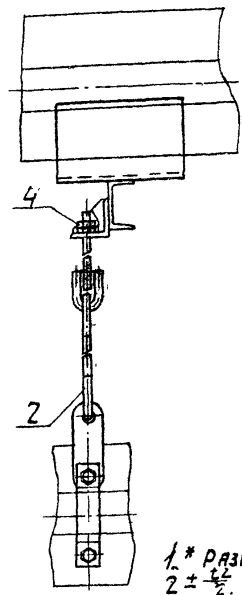
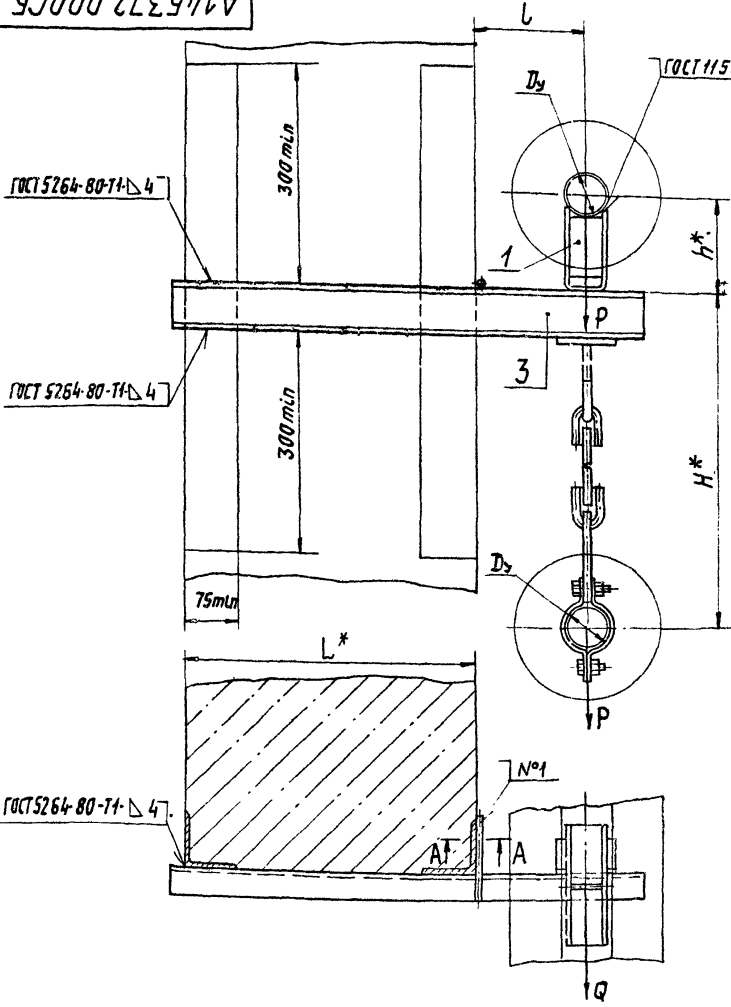
Копирован: Логинова

ФОРМАТ А4

А14Б372.000СБ

Серия 3.900-9 Выпуск 2

ИЗДАНИЕ ЧАСТИ ВЗЯТО НА ИСПЫТАНИЕ ПОД НАДЗОРОМ



- 1* РАЗМЕРЫ ДЛЯ СПРАВОК.
- 2 ± 0.2
- 3. Швы №4 - СВАРКА РУЧНАЯ ДУГОВАЯ.
- 4. ТАБЛИЦУ ИСПОЛНЕНИЙ - СМ. ЛИСТ 2

ГОСТ 5264-80-Т1 Δ 4

А14Б372.000СБ

ИЗДАНИЕ	№ ДОКУМ.	ПОДП.	ДАТА	<p>Опора подвижная двухрядная</p>	ЛИТ.	МАССА	УРАСШТАБ
РАЗРАБ. БЕЛЫЯСКАЯ	804				И	СМ.	ТАБЛ.
ПРОВ. КРУПНИК			VI-86				
РУК. ГР. КРУПНИК					ЛИСТ 1	ЛИСТОВ 2	
ГЛА СПЕЦ. ВЯИНСЕРГ				Госстрой СССР			
И. КОИТА. РЯВИНСКАЯ			VI 86	САНТЕХПРОЕКТ			
УГО СЛЫВАК			06.84	г. МОСКВА			

КОПИРОВАЛ: ЛОГИНОВА

ФОРМАТ А3

ИВ.Н° ПОДЛ. ПОДП. И ДАТА. ВЗЯТ ИВ.Н° ИВ.Н° ДУБЛ. ПОДП. И ДАТА.

Серия 3.900-9 Выходок 2

Формат Зона	Лист Поз.	Обозначение	Наименование	Кол. на исполн. А146 372.010-									Примечание		
				-	01	02	03	04	05	06	07	08		09	
			ДОКУМЕНТАЦИЯ												
А4)		А146 372.010 СБ	СБОРОЧНЫЙ ЧЕРТЕЖ	X	X	X	X	X	X	X	X	X	X	X	X
			ДЕТАЛИ												
А4	1	А146 366.002	Упор	1	1	1	1	1	1	1	1	1	1		
		-01	Упор											1	
		-02	Упор												1
А4	2	А146 371.001-07	Уголок	1	1	1		1	1	1					
		-08	Уголок					1				1	1	1	
А4	3	А146 371.002	Косынка	2	2	2		2	2	2					
		-01	Косынка					2				2	2	2	
А3	4	А146 372.001	ШВЕЛЛЕР	1											
		-01	ШВЕЛЛЕР		1										
		-02	ШВЕЛЛЕР			1									

Исполнение 10... 19- см. лист 3
 20... 29- см. лист 4,5,
 30... 39- см. лист 6,7,
 40... 49- см. лист 8,
 50... 55- см. лист 9

Изм. лист	№ докум.	Подп.	Дата
Разраб.	БЕЛЯВСКАЯ		
Пров.	КРУПНИК		11.16
Рук. гр.	КРУПНИК		
И контр.	РУДНИКОВА		11.16
УТВ.	СПИВАК		11.16

А146 372.010

КРОНШТЕЙН

Лист	Лист	Листов
И	1	5
ГОССТРОЙ С		
САНТЕХПРОЕК		
МОСКВА		

КОПИРОВАЛ: ДОГИНОВА ФОРМАТ А4

ИВ.Н° ПОДЛ. ПОДП. И ДАТА. ВЗЯТ ИВ.Н° ИВ.Н° ДУБЛ. ПОДП. И ДАТА.

Формат Зона	Лист Поз.	Обозначение	Наименование	Кол. на исполн. А146 372.010-									Примечание		
				-	01	02	03	04	05	06	07	08		09	
А3	4	А146 372.001-03	ШВЕЛЛЕР				1								
		-04	ШВЕЛЛЕР					1							
		-05	ШВЕЛЛЕР						1						
		-06	ШВЕЛЛЕР							1					
		-07	ШВЕЛЛЕР								1				
		-08	ШВЕЛЛЕР									1			
		-09	ШВЕЛЛЕР										1		

Изм. лист	№ докум.	Подп.	Дата

А146 372.010

Лист 2

КОПИРОВАЛ: ДОГИНОВА ФОРМАТ А4

ИНВ. И ПОДЛ. ПОДЛ. И ДАТА ВЗЯТ. ИНВ. И ИНВ. № ЧУБЛ. ПОДЛ. И ДАТА

Серия 3.900-9 Выходок 2

Формат Зона Пов.	ОБОЗНАЧЕНИЕ	НАИМЕНОВАНИЕ	КОД. НА ИСПОЛН. А145 372.010-																	ПРИМЕЧАНИЕ
			10	11	12	13	14	15	16	17	18	19								
		<u>ДОКУМЕНТАЦИЯ</u>																		
*)	А145 372.010 СБ	СБОРОЧНЫЙ ЧЕРТЕЖ	X	X	X	X	X	X	X	X	X	X	X	X	X	X	X	X		
		<u>ДЕТАЛИ</u>																		
А4	1 А145 366.002-03	Упор	1					1										1		
	-04	Упор		1						1	1									
	-01	Упор			1									1						
	-02	Упор				1											1			
А4	2 А145 371.001-08	Уголок	1	1	1	1	1	1	1	1	1	1	1	1	1	1	1	1		
А4	3 А145 371.002-01	Косынка	2	2	2	2	2	2	2	2	2	2	2	2	2	2	2	2		
А3	4 А145 372.001-10	ШВЕЛЛЕР	1					1												
	-11	ШВЕЛЛЕР		1						1										
	-08	ШВЕЛЛЕР			1															
	-09	ШВЕЛЛЕР				1														
	-12	ШВЕЛЛЕР					1													
	-13	ШВЕЛЛЕР									1									
	-14	ШВЕЛЛЕР												1						
	-15	ШВЕЛЛЕР															1			

ИЗМ. ИЛИ № ДОКУМ. ПОДЛ. ДАТА

А145 372.010

Лист 3

Копировал: Логинова формат А4

ИНВ. И ПОДЛ. ПОДЛ. И ДАТА ВЗЯТ. ИНВ. И ИНВ. № ЧУБЛ. ПОДЛ. И ДАТА

Формат Зона Пов.	ОБОЗНАЧЕНИЕ	НАИМЕНОВАНИЕ	КОД. НА ИСПОЛН. А145 372.010-																	ПРИМЕЧАНИЕ
			20	21	22	23	24	25	26	27	28	29								
		<u>ДОКУМЕНТАЦИЯ</u>																		
*)	А145 372.010 СБ	СБОРОЧНЫЙ ЧЕРТЕЖ	X	X	X	X	X	X	X	X	X	X	X	X	X	X	X	X		
		<u>ДЕТАЛИ</u>																		
А4	1 А145 366.002-04	Упор	1					1	1											
	-01	Упор		1													1			
	-02	Упор			1															
	-03	Упор				1														
	А145 366.002	Упор									1	1						1		
А4	2 А145 371.001-08	Уголок	1	1	1	1	1	1	1											
	-07	Уголок												1	1	1	1			
А4	3 А145 371.002-01	Косынка	2	2	2	2	2	2	2											
	А145 371.002	Косынка												2	2	2	2			
А3	4 А145 372.001-16	ШВЕЛЛЕР	1					1												
	-13	ШВЕЛЛЕР		1																
	-14	ШВЕЛЛЕР			1															
	-15	ШВЕЛЛЕР				1														
	-17	ШВЕЛЛЕР									1									

ИЗМ. ИЛИ № ДОКУМ. ПОДЛ. ДАТА

А145 372.010

Лист 4

Серия 3.900-9 Выпуск 8

Инв.№ подл. Подл. и дата Взят. инв.№ Инв.№ субл. Подл. и дата

Формат Зона	Поз.	ОБОЗНАЧЕНИЕ	НАИМЕНОВАНИЕ	Кол. на исполн. А14Б 372.010-										ПРИМЕЧАНИЕ			
				20	21	22	23	24	25	26	27	28	29				
А3	4	А14Б 372.001-18	ШВЕЛЛЕР									1					
		-19	ШВЕЛЛЕР											1			
		-20	ШВЕЛЛЕР												1		
		-21	ШВЕЛЛЕР													1	

ИЗМ.ЛИСТ	№ ДОКУМ.	ПОДЛ.	ДАТА
----------	----------	-------	------

А14Б 372.010

КОПИРОВАЛ ЛОГИНОВА

ФОРМАТ А4

Инв.№ подл. Подл. и дата Взят. инв.№ Инв.№ субл. Подл. и дата

Формат Зона	Поз.	ОБОЗНАЧЕНИЕ	НАИМЕНОВАНИЕ	Кол. на исполн. А14Б 372.010-										ПРИМЕЧАНИЕ			
				30	31	32	33	34	35	36	37	38	39				
			ДОКУМЕНТАЦИЯ														
*		А14Б 372.010 СБ	СБОРОЧНЫЙ ЧЕРТЕЖ	X	X	X	X	X	X	X	X	X	X	X	X	X	* А4; А3
			ДЕТАЛИ														
А4	1	А14Б 366.002	Упор	1	1												
		-01	Упор		1	1											
		-02	Упор				1	1				1	1	1			
		-04	Упор								1						
А4	2	А14Б 371.001-07	Уголок	1	1	1											
		-08	Уголок				1	1	1	1	1	1	1	1			
А4	3	А14Б 371.002	Косынка	2	2	2											
		-01	Косынка				2	2	2	2	2	2	2	2			
А3	4	А14Б 372.001-22	ШВЕЛЛЕР	1													
		-23	ШВЕЛЛЕР		1												
		-24	ШВЕЛЛЕР			1											
		-25	ШВЕЛЛЕР				1										

ИЗМ.ЛИСТ	№ ДОКУМ.	ПОДЛ.	ДАТА
----------	----------	-------	------

А14Б 372.010

КОПИРОВАЛ ЛОГИНОВА

ФОРМАТ А4

ЛИСТ
5

Изм. и подл. Подп. и дата
 Взят. извл. Изм. № дубл. Подп. и дата

Серия З. 900-9 Выпуск 2

Формат Зона Лист	Обозначение	Наименование	Кол. на исполн. А14Б 372. 010-										Примечание				
			30	31	32	33	34	35	36	37	38	39					
А3	4	А14Б 372. 001 - 26	ШВЕЛЛЕР					1									
		- 27	ШВЕЛЛЕР						1								
		- 28	ШВЕЛЛЕР							1							
		- 29	ШВЕЛЛЕР								1						
		- 30	ШВЕЛЛЕР									1					
		- 31	ШВЕЛЛЕР										1				

ИЗМ. ИСП. № ДОКУМ. ПОДП. ДАТА

А14Б 372. 010

Лист 7

КОПИРОВАЯ: ЛОГИНОВА

ФОРМАТ А4

Изм. и подл. Подп. и дата
 Взят. извл. Изм. № дубл. Подп. и дата

Формат Зона Лист	Обозначение	Наименование	Кол. на исполн. А14Б 372. 010-										Примечание				
			40	41	42	43	44	45	46	47	48	49					
*)	А14Б 372. 010 СБ	ДОКУМЕНТАЦИЯ СБОРОЧНЫЙ ЧЕРТЕЖ ДЕТАЛИ	X	X	X	X	X	X	X	X	X	X	X	X	X	X	*) А4; А3
А4	1	А14Б 366. 002- 04	Упор	1											1		
		- 02	Упор		1	1	1			1	1				1		
		А14Б 366. 002	Упор					1									
		- 01	Упор						1								
А4	2	А14Б 371. 001 - 08	Уголок	1	1	1	1	1	1	1	1	1	1	1	1	1	
А4	3	А14Б 371. 002 - 01	Косынка	2	2	2	2	2	2	2	2	2	2	2	2	2	
А3	4	А14Б 372. 001 - 32	ШВЕЛЛЕР	1													
		- 33	ШВЕЛЛЕР		1												
		- 34	ШВЕЛЛЕР			1											
		- 35	ШВЕЛЛЕР				1										
		- 36	ШВЕЛЛЕР					1									
		- 37	ШВЕЛЛЕР						1								
		- 38	ШВЕЛЛЕР							1							
		- 39	ШВЕЛЛЕР								1						
		- 40	ШВЕЛЛЕР									1					
		- 41	ШВЕЛЛЕР										1				

ИЗМ. ИСП. № ДОКУМ. ПОДП. ДАТА

А14Б 372. 010

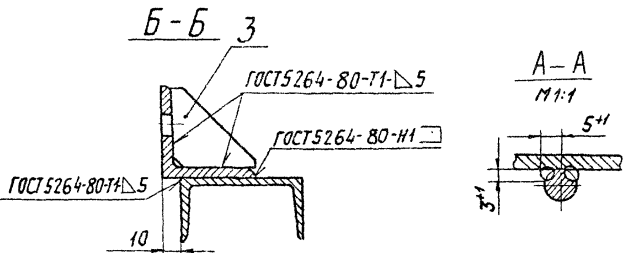
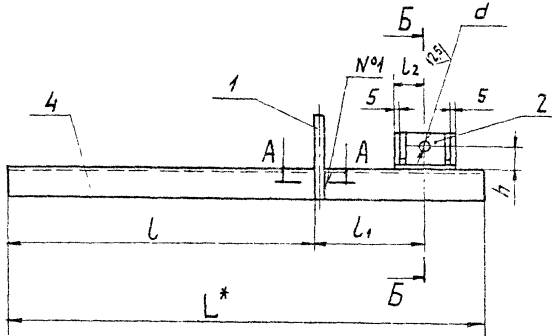
Лист 8

КОПИРОВАЯ: ЛОГИНОВА

ФОРМАТ А4

Серия 3.900-9 Вальште

А14Б 372.010 СБ



1. * РАЗМЕР ДЛЯ СПРАВОК.
2. Н14; ± $\frac{t_2}{2}$
3. ШВЫ №1 - СВАРКА РУЧНАЯ ДУГОВАЯ
4. ТАС ИЦУ ИСПОЛНЕНИИ - СМ. ЛИСТ 2

А14Б 372.010 СБ

КРОНШТЕЙН

КОМРОВАЯ ЛОГИНОВА

ЛИТ. МАССА МАСШТАБ
И Г. СМ. ТИП
ЛИСТ ЛИСТОВ 2
ГОССТРОЙ СССР
САНТЕХПРОЕКТ
г. МОСКВА
ФОРМАТ А4

Изм. №	Лист	Листов	Дата	Взам. из арх.	Изм. №	Лист	Листов	Дата	Взам. из арх.	Изм. №	Лист	Листов	Дата	Взам. из арх.	Изм. №	Лист	Листов	Дата	Взам. из арх.	
1	1	1																		
2	2	2																		
3	3	3																		
4	4	4																		
5	5	5																		
6	6	6																		
7	7	7																		
8	8	8																		
9	9	9																		
10	10	10																		
11	11	11																		
12	12	12																		
13	13	13																		
14	14	14																		
15	15	15																		
16	16	16																		
17	17	17																		
18	18	18																		
19	19	19																		
20	20	20																		
21	21	21																		
22	22	22																		
23	23	23																		
24	24	24																		
25	25	25																		
26	26	26																		
27	27	27																		
28	28	28																		
29	29	29																		
30	30	30																		
31	31	31																		
32	32	32																		
33	33	33																		
34	34	34																		
35	35	35																		
36	36	36																		
37	37	37																		
38	38	38																		
39	39	39																		
40	40	40																		
41	41	41																		
42	42	42																		
43	43	43																		
44	44	44																		
45	45	45																		
46	46	46																		
47	47	47																		
48	48	48																		
49	49	49																		
50	50	50																		
51	51	51																		
52	52	52																		
53	53	53																		
54	54	54																		
55	55	55																		
56	56	56																		
57	57	57																		

А14Б 372.010

КОМРОВАЯ ЛОГИНОВА

ФОРМАТ А4

А146 372.000СБ

Серия 3.900-9 Выход 2

Обозначение	Размеры, мм						Масса, кг
	L*	L	L ₁	L ₂	h	d	
A146 372.010	545	150					4,2
-01	555	160	40	30		12	4,3
-02	580	185				14	5,2
-03	760	195	45	45		14	6,3
-04	845	150				12	5,4
-05	855	160	40	30		12	5,5
-06	880	185				14	6,6
-07	960	195				14	7,7
-08	725	210				14	7,1
-09	735	220				14	8,5
-10	820	260				14	13,4
-11	850	290				14	17,8
-12	725	210				18	7,1
-13	735	220	45	45		18	8,5
-14	820	260				18	13,4
-15	850	290				18	17,8
-16	820	260				14	18,2
-17	925	210				14	8,8
-18	935	220				14	10,6
-19	1020	260				14	16,5
-20	1050	290				14	21,8

Обозначение	Размеры, мм						Масса, кг
	L*	L	L ₁	L ₂	h	d	
A146 372.010-21	925	210					8,8
-22	935	220					10,6
-23	1020	260	45	45	18		16,5
-24	1050	290					21,8
-25	1020	260					22,4
-26	875	150				12	6,6
-27	905	160				12	6,8
-28	980	185	40	30	14		8,9
-29	1075	150				12	8,0
-30	1105	160				12	8,2
-31	1180					14	10,6
-32	945	185				14	7,1
-33	965	195					9,2
-34	995	210				18	11,2
-35	1015	220				18	13,4
-36	1095	260	45	45			25,7
-37	1000	195			14		11,3
-38	1030	210					13,6
-39	1050	220			18		14,9
-40	1130	260					26,5
-41	1030	195			14		11,6

Обозначение	Размеры, мм						Масса, кг
	L*	L	L ₁	L ₂	h	d	
A146 372.010-42	1055	210					13,9
-43	1080	220	45	45	18		16,2
-44	1145	185	40	30		14	9,0
-45	1165	195					10,9
-46	1195	210					13,3
-47	1215	220				18	15,8
-48	1295	260					30,3
-49	1200	195				14	13,4
-50	1230	210	45	45			16,0
-51	1250	220				18	17,5
-52	1330	260					31,1
-53	1230	195				14	13,7
-54	1255	210				18	16,3
-55	1280	220				18	19,1

ИЗБ. ЛОДНО. Лод. на гит. Загл. в ИБ. М. Изд-во ИБ. Лод. на гит.

ИЗДАНИЕ	№ ДОКУМ.	ЛОД П.	ДАТА

A146 372.010СБ

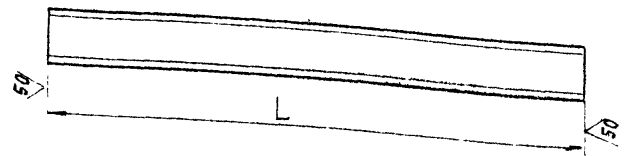
Копировал: Логнова формат А3

ЛИСТ
2

∇(V)

А14Б 372.001

Серия З.900-В Выпуск 2



Обозначение	L, мм	h	Масса, кг
А14Б 372.001	645	6,5	3,8
-01	655		3,9
-02	680	8	4,8
-03	760		5,4
-04	845	6,5	5,0
-05	855		5,1
-06	880	8	6,2
-07	960		6,8
-08	725	10	6,2
-09	735	12	7,6
-10	820	16 α	12,5
-11	850	20 α	16,8
-12	820	22	17,2
-13	925	10	7,9
-14	935	12	9,7
-15	1020	16 α	15,6
-16	1050	20 α	20,8
-17	1020	22	21,4

Обозначение	L, мм	h	Масса, кг
А14Б 372.001-18	875	8	6,2
-19	905		6,4
-20	980	10	8,4
-21	1075	8	7,6
-22	1105		7,8
-23	1180	10	10,1
-24	945	8	6,7
-25	965	10	8,3
-26	995	12	10,3
-27	1015	14	12,5
-28	1095	22 α	24,7
-29	1000	12	10,4
-30	1030	14	12,7
-31	1050	14 α	14,0
-32	1130	22 α	25,5
-33	1030	12	10,7
-34	1055	14	13,0
-35	1060	16	15,3

Обозначение	L, мм	h	Масса, кг
А14Б 372.001-36	1145	8	8,1
-37	1165	10	10
-38	1195	12	12,4
-39	1215	14	14,9
-40	1295	22 α	29,3
-41	1200	12	12,5
-42	1230	14	15,1
-43	1250	14 α	16,6
-44	1330	22 α	30,1
-45	1230	12	12,8
-46	1255	14	15,4
-47	1280	16	18,2

Неуказанные предельные отклонения размеров: h14

А14Б 372.001

ШВЕЛЛЕР

ИМ Лист	№ докум	Лок	Др	Лит	Масса	Масштаб
Разраб	БЕЛЯСКИЙ	Лок	Др	И	См.	—
Пров.	КРУПНИК	Лок	Др	И	Табл.	—
Рук гр.	КРУПНИК	Лок	Др	И		
Л. спец.	ВЯНБЕРГ	Лок	Др	И		
Н. контр.	РУВИНСКАЯ	Лок	Др	И		
УТВ.	СПИВАК	Лок	Др	И		

Лист 1 из 1

ГОССТРОЙ СССР

САНТЕХПРОЕКТ

г. МОСКВА

ФОРМАТ А3

КОПИРОВАНО

Серия 3.900-8 Выход 2

Изм. № Подп. И.А.Г.Т.Р. Изм. № Подп. И.А.Г.Т.Р. Изм. № Подп. И.А.Г.Т.Р. Изм. № Подп. И.А.Г.Т.Р.

1.* РАЗМЕР ДЛЯ СПРАВКИ.
2. Н14: $\frac{\pm 0,2}{2}$.

A145 371.006

СЕРЬГА

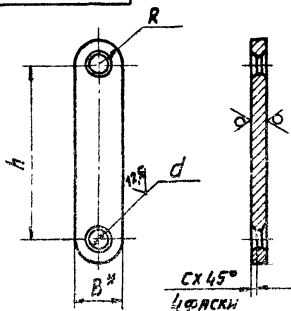
СМ. ТАБЛ.

КОПИРОВАЛ: Логинова

ФОРМАТ А4

50
(N)

A145 371.006



ОБОЗНАЧЕНИЕ	РАЗМЕРЫ, мм					МАТЕРИАЛ	МАССА, кг
	В*	h	R	d	с		
A145371.006	36	125	18	14	2	Лист Б В 0 ГОСТ 19903-74 В Ст 3 ГОСТ 14637-79	0,32
-01	52	150	26	20	3	Лист Б 120 ГОСТ 19903-74 В Ст 3 ГОСТ 14637-79	0,86

Изм. № Подп. И.А.Г.Т.Р. Изм. № Подп. И.А.Г.Т.Р. Изм. № Подп. И.А.Г.Т.Р. Изм. № Подп. И.А.Г.Т.Р.

КОД	ИЗМЕНЕНИЕ	НАИМЕНОВАНИЕ ДОКУМЕНТАЦИИ	КОЛ. НА ИСПОЛ. А145 373.000-	ПРИМЕНЕНИЕ	
				Лист	Шпр
A3	A145 373.000 СБ	СБОРОЧНЫЙ ЧЕРТЕЖ			
A4	A145 364.010-08	СБОРОЧНЫЕ ЕДИНИЦЫ			
	-09	ОПОР	1	1	
	-10	ОПОР	1	1	
	-11	ОПОР	1	1	

ИСПОЛНЕНА 10... 19-СМ. ЛИСТЫ 3, 4,
20... 29-СМ. ЛИСТЫ 5, 6,
30... 35-СМ. ЛИСТ 7

A145 373.000

ОПОР
ПОВЫШЕННАЯ
ДЕКУРАЦИОНАЯ

Лист Лист Лист Лист
госстрой СССР
САНТЕХПРОЕКТ
г. Москва
ФОРМАТ А4

КОПИРОВАЛ: Логинова

ФОРМАТ ЗОНА	Лист	ОБОЗНАЧЕНИЕ	НАИМЕНОВАНИЕ	КОЛ. НА ИСПОЛН. А14Б 373.000 -										ПРИМЕ				
				-	01	02	03	04	05	06	07	08	09					
А4	1	А14Б 364.010 -12	ОПОРА						1									
		-13	ОПОРА								1							
		-14	ОПОРА										1					
		-15	ОПОРА											1				
		-08	ОПОРА													1		
		-09	ОПОРА														1	
А4	2	А14Б 371.020 -03	ПОДВЕСКА	1	1	1	1	1	1	1	1	1						
		-04	ПОДВЕСКА												1	1		
А4	3	А14Б 372.010 -08	КРОНШТЕЙН	1	1													
		-09	КРОНШТЕЙН			1	1											
		-10	КРОНШТЕЙН						1	1								
		-11	КРОНШТЕЙН									1	1					
		-12	КРОНШТЕЙН													1	1	
				СТАНДАРТНЫЕ ИЗДЕЛИЯ														
4		ГАЙКА М12.4ГОСТ 5915-70		2	2	2	2	2	2	2	2	2						
		ГАЙКА М16.4ГОСТ 5915-70														2	2	

ИЗДАНИЕ ДОКУМ. ПОДП. ДАТА

А14Б 373.000

КОПИРОВАЯ: ЛОГИНОВА ФОРМАТ

ФОРМАТ ЗОНА	Лист	ОБОЗНАЧЕНИЕ	НАИМЕНОВАНИЕ	КОЛ. НА ИСПОЛН. А14Б 373.000 -										ПРИМЕЧАНИЕ				
				10	11	12	13	14	15	16	17	18	19					
А4		А14Б 373.000СБ	СБОРОЧНЫЙ ЧЕРТЕЖ	×	×	×	×	×	×	×	×	×	×	×	×	×		
			СБОРОЧНЫЕ ЕДИНИЦЫ															
А4	1	А14Б 364.010 -10	ОПОРА	1														
		-11	ОПОРА		1													
		-12	ОПОРА				1					1						
		-13	ОПОРА					1					1					
		-14	ОПОРА						1									
		-15	ОПОРА							1								
		-08	ОПОРА													1		
		-09	ОПОРА														1	
		А4	2	А14Б 371.020 -04	ПОДВЕСКА	1	1	1	1	1	1	1						
-06	ПОДВЕСКА											1	1					
-03	ПОДВЕСКА														1	1		
А4	3	А14Б 372.010 -13	КРОНШТЕЙН	1	1													
		-14	КРОНШТЕЙН			1	1											

ИЗДАНИЕ ДОКУМ. ПОДП. ДАТА

А14Б 373.000

КОПИРОВАЯ: ЛОГИНОВА ФОРМАТ А4

Лист 3

Ивл. и подл. Подл. и дата Взам. ивл. Ивл. № дубл. Подл. и дата

Серия 3.900-9 Выпуск 2

Формат	Зона	Поз.	ОБОЗНАЧЕНИЕ	НАИМЕНОВАНИЕ	Кол. на исполн. А14Б 373.000-										ПРИМЕЧАНИЕ		
					10	11	12	13	14	15	16	17	18	19			
А4		3	А14Б 372.010 -15	Кронштейн						1	1						
			-16	Кронштейн								1	1				
			-17	Кронштейн										1	1		
			<u>СТАНДАРТНЫЕ ИЗДЕЛИЯ</u>														
		4		Гайка М16.4 ГОСТ 5915-70	2	2	2	2	2	2	2	2	2				
				Гайка М12.4 ГОСТ 5915-70										2	2		

Ивл. Ивл. № дубл. Подл. Дата

A14Б 373.000

Лист 4

КОПИРОВАЯ: ДОГНОВА ФОРМАТАЧ

Ивл. и подл. Подл. и дата Взам. ивл. Ивл. № дубл. Подл. и дата

Формат	Зона	Поз.	ОБОЗНАЧЕНИЕ	НАИМЕНОВАНИЕ	Кол. на исполн. А14Б 373.000-										ПРИМЕЧАНИЕ		
					20	21	22	23	24	25	26	27	28	29			
				<u>ДОКУМЕНТАЦИЯ</u>													
А3			А14Б 373.000 СБ	СБОРОЧНЫЙ ЧЕРТЕЖ	X	X	X	X	X	X	X	X	X	X	X	X	X
			<u>СБОРОЧНЫЕ ЕДИНИЦЫ</u>														
А4		1	А14Б 364.010 -10	Опора	1											1	
			-11	Опора		1											1
			-12	Опора			1										
			-13	Опора				1									
			-14	Опора					1								
			-15	Опора						1							
			-08	Опора							1						
			-09	Опора								1					
А4		2	А14Б 371.020 -03	ПОДВЕСКА	1	1	1	1	1	1							
			-04	ПОДВЕСКА							1	1	1	1			
А4		3	А14Б 372.010 -18	Кронштейн	1	1											
			-19	Кронштейн			1	1									
			-20	Кронштейн						1	1						

Ивл. Ивл. № дубл. Подл. Дата

A14Б 373.000

Лист 5

КОПИРОВАЯ: ПЕРШИЛЛА СОЛЫМОНОВ

Инв.№ подл. Подл. дата Взам.инв.№ Инв.№ дубл. Подл. дата

Формат Зона Пов.	Обозначение	Наименование	Кол. на исполн. А14Б 373.000										Примеч.	Е			
			20	21	22	23	24	25	26	27	28	29					
А4	3	А14Б 372.010-21	Кронштейн									1	1				
		-22	Кронштейн												1	1	
		<u>Стандартные изделия</u>															
	4	Гайка М12.4ГОСТ5915-70	Гайка М12.4ГОСТ5915-70	2	2	2	2	2	2								
		Гайка М16.4ГОСТ5915-70	Гайка М16.4ГОСТ5915-70									2	2	2	2		

Изм. лист № док. Подл. дата

A14Б 373.000

КОПИРОВАЛ: ЛО: Иновл ФОРМАТ А4

Инв.№ подл. Подл. дата Взам.инв.№ Инв.№ дубл. Подл. дата

Формат Зона Пов.	Обозначение	Наименование Документация	Кол. на исполн. А14Б 373.000-							Примечание		
			30	31	32	33	34	35				
А3	А14Б 373.000 СБ	Сборочный чертёж	X	X	X	X	X	X				
		Сборочные единицы										
А4	1	А14Б 364.010-12	Опора	1				1				
		-13	Опора		1				1			
		-14	Опора			1						
		-15	Опора				1					
А4	2	А14Б 371.020-04	Подвеска	1	1	1	1					
		-06	Подвеска					1	1			
А4	3	А14Б 372.010-23	Кронштейн	1	1							
		-24	Кронштейн			1	1					
		-25	Кронштейн					1	1			
		<u>Стандартные изделия</u>										
	4	Гайка М16.4 ГОСТ 5915-70	Гайка М16.4 ГОСТ 5915-70	2	2	2	2					

Изм. лист № док. Подл. дата

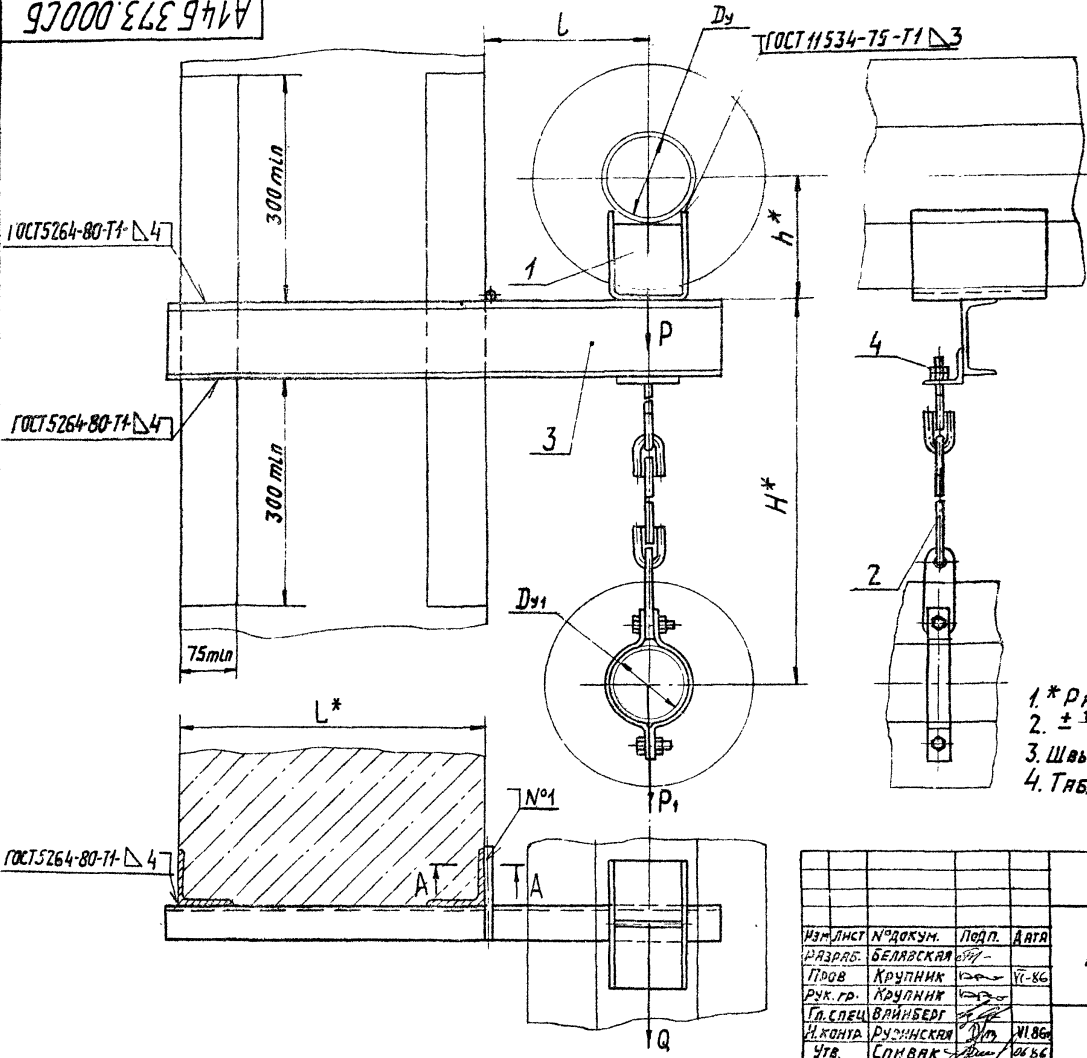
73.000

ФОРМАТ А4

Серия 3. 900-В Выпуск 2

УИВ. № 10022. Лист 2 из 2. Проект № 373.000СБ. Проект. И. В. РТБ

A145 373.000СБ



- 1.* РАЗМЕРЫ ДЛЯ СПРАВОК
- 2. ± 0.2
- 3. Швы №1 - СВАРКА РУЧНАЯ ДУГОВАЯ.
- 4. ТАБЛИЦУ ИСПОЛНЕНИЙ - СМ. ЛИСТ 2.

A145 373.000СБ

ИЗМ.	ЛИСТ	№ ДОКУМ.	ПОДП.	ДАТА	ОПОРА ПОДВИЖНАЯ ДУХРАДНАЯ	ЛИТ.	МАССА	УЧЕТНЫЕ
РАЗРАБ.	БЕЛЫЯСКАЯ							
ПРОВ.	КРУЛНИК			VI-86	ДУХРАДНАЯ	ЛИСТ 1 ЛИСТОВ 2		
ГЛАВ. ИНЖ.	ВЛИНБЕРГ				ГОССТРОЙ СССР			
И. КОНИА	РУДИНСКАЯ			VI-86	САНТЕХПРОЕКТ			
УТВ.	СПИВАК			04.86	Г. МОСКВА			

Копировал: Логинова

ФОРМАТ А3

A145 373.000 LB

СРОКИ С. 2.000 В ВОЛНУСКЕ

ОБОЗНАЧЕНИЕ	Условный проход, мм		Допускаемые нагрузки, кгс			РАЗМЕРЫ, мм				Масса, кг									
	Dy	Dy1	Вертикальные		Q	Горизонтальные													
			P	P1		L*	L	H*	H*										
A145373.000																			
-01	125	100	220	157	66	400	210	740	168	10,3									
-02	150		325		97,5		220	760	180	12,1	218	10,8							
-03																			
-04																			
-05	200		860		258		260	800	212	18,2	290	840	239	22,5					
-06	250		1153		345,9		262	19,0	289	23,3									
-07																			
-08	125		220		66		210	780	168	11,9	600	210	780	168	13,6				
-09	150		325		97,5		220	800	180	13,7						218	12,4		
-10																			
-11																			
-12	200		860		258		260	840	212	14,4						262	20,6	239	24,1
-13	250		1153		345,9		289	24,9	212	26,0									
-14																			
-15	250		1153		345,9		290	880	239	24,1						260	1020	212	26,0
-16	200		200		860		860	258	262	26,8									
-17																			

ОБОЗНАЧЕНИЕ	Условный проход, мм		Допускаемые нагрузки, кгс			РАЗМЕРЫ, мм				Масса, кг									
	Dy	Dy1	Вертикальные		Q	Горизонтальные													
			P	P1		L*	L	H*	H*										
A145 373.000-18																			
-18	125	100	220	157	66	600	210	740	168	12,0									
-19	150		325		97,5		220	760	180	14,3	230	14,9							
-20																			
-21																			
-22	200		860		258		260	800	212	21,3	290	840	239	26,5					
-23	250		1153		345,9		262	22,1	289	27,3									
-24																			
-25	250		1153		345,9		290	840	239	26,5	600	210	780	168	13,6				
-26	125		220		66		210	780	168	11,9						218	12,4		
-27																			
-28																			
-29	150		325		97,5		220	800	180	15,8						260	840	212	22,9
-30	200		860		258		262	23,7	239	28,1									
-31																			
-32	200		860		258		290	880	239	24,9						260	1020	212	26,0
-33	250		1153		345,9		289	28,9	212	34,2									
-34																			
-35	200	200	860	860	258	260	1020	262	31,0										

Имя и Фамилия Изобретателя Подп. и Дата
Имя и Фамилия Разработчика Подп. и Дата

Имя и фамилия автора документа	Имя и фамилия автора документа	Имя и фамилия автора документа	Имя и фамилия автора документа
Имя и фамилия автора документа	Имя и фамилия автора документа	Имя и фамилия автора документа	Имя и фамилия автора документа
Имя и фамилия автора документа	Имя и фамилия автора документа	Имя и фамилия автора документа	Имя и фамилия автора документа
Имя и фамилия автора документа	Имя и фамилия автора документа	Имя и фамилия автора документа	Имя и фамилия автора документа
Имя и фамилия автора документа	Имя и фамилия автора документа	Имя и фамилия автора документа	Имя и фамилия автора документа
Имя и фамилия автора документа	Имя и фамилия автора документа	Имя и фамилия автора документа	Имя и фамилия автора документа
Имя и фамилия автора документа	Имя и фамилия автора документа	Имя и фамилия автора документа	Имя и фамилия автора документа
Имя и фамилия автора документа	Имя и фамилия автора документа	Имя и фамилия автора документа	Имя и фамилия автора документа
Имя и фамилия автора документа	Имя и фамилия автора документа	Имя и фамилия автора документа	Имя и фамилия автора документа
Имя и фамилия автора документа	Имя и фамилия автора документа	Имя и фамилия автора документа	Имя и фамилия автора документа

A145 379.003

НАКЛАДКА

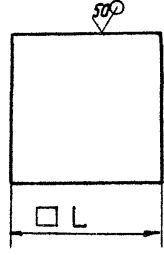
Лист 5 8,0 ГОСТ 19903-74
В СтЗ ГОСТ 14637-79

Лист	Масса	Листов
И	СМ. ТАБЛ.	-
Лист Листов 1		
ГОСТОЙ ССР САНТЕХПРОЕКТ Г.МОСКВА		

Копировал-Логинова

Формат А4

Обозначение	L, мм	Масса, кг
A145 379.003	40-0,62	0,1
-01	50-0,62	0,2
-02	60-0,74	0,3



A145 379.003

1/2

Имя и фамилия автора документа

Имя и фамилия автора документа

Имя и фамилия автора документа

Имя и фамилия автора документа

Имя и фамилия автора документа

Имя и фамилия автора документа

Имя и фамилия автора документа

Имя и фамилия автора документа

Имя и фамилия автора документа

Имя и фамилия автора документа

Имя и фамилия автора документа

Имя и фамилия автора документа

Имя и фамилия автора документа

Имя и фамилия автора документа

Имя и фамилия автора документа

Имя и фамилия автора документа

Имя и фамилия автора документа

Имя и фамилия автора документа

Имя и фамилия автора документа

Имя и фамилия автора документа

Имя и фамилия автора документа

Имя и фамилия автора документа

Имя и фамилия автора документа

Имя и фамилия автора документа

Кол. на исполн. А145 374.000-

- 01 02 03 04 05 06 07 08 09

НАИМЕНОВАНИЕ

ДОКУМЕНТАЦИЯ

СБОРОЧНЫЙ ЧЕРТЕЖ

СБОРОЧНЫЕ ЕДИНИЦЫ

Опора

Опора

Опора

Опора

ОБОЗНАЧЕНИЕ

А145 374.000СБ

А145 364.010

-01

-02

-03

Формат

Формат

Формат

Формат

Формат

Формат

Формат

Формат

Формат

Формат

Формат

Формат

Формат

Формат

Формат

Формат

Формат

Формат

Формат

Формат

Формат

Формат

Исполнения 10... 15-см.лист 3

A145 374.000

Опора
подвижная
треугольная

Копировал-Логинова

Лист Лист Листов
1 1 3
ГОСТОЙ ССР
САНТЕХПРОЕКТ
Г.МОСКВА
Формат А4

Инв. № подл. Подп. и дата. Взам. инв. № Инв. № дубл. Подп. и дата

Серия 3.900-9 Выпуск 2

Формат Зона Лист	Обозначение	Наименование	Кол. на исполн. А14Б 374. 000-									Примечание			
			-	01	02	03	04	05	06	07	08		09		
И4	1	А14Б 364. 010 - 04	Опора						3						
		- 05	Опора							3					
		- 06	Опора								3				
		- 07	Опора									3			
		А14Б 364. 010	Опора										3		
И4	2	А14Б 367. 010 - 38	Кронштейн	1	1										3
		- 39	Кронштейн			1	1								
		- 40	Кронштейн					1	1						
		- 41	Кронштейн							1	1				
		- 42	Кронштейн									1	1		

Итого листов № докум. Подп. дата

А14Б 374.000

Лист 2

Копировал: Логинова

Формат И4

Инв. № подл. Подп. и дата. Взам. инв. № Инв. № дубл. Подп. и дата

Формат Зона Лист	Обозначение	Наименование	Кол. на исполн. А14Б 374. 000-						Примечание	
			10	11	12	13	14	15		
		Документация								
И3	А14Б 374. 000 СБ	Сборочный чертеж	×	×	×	×	×	×		
		Сборочные единицы								
И4	1	А14Б-364. 010 - 02	Опора	3						
		- 03	Опора		3					
		- 04	Опора			3				
		- 05	Опора				3			
		- 06	Опора					3		
		- 07	Опора						3	
И4	2	А14Б 367. 010 - 43	Кронштейн	1	1					
		- 44	Кронштейн			1	1			
		- 45	Кронштейн					1	1	

Итого листов № докум. Подп. дата

А14Б 374.000

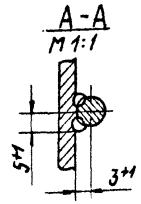
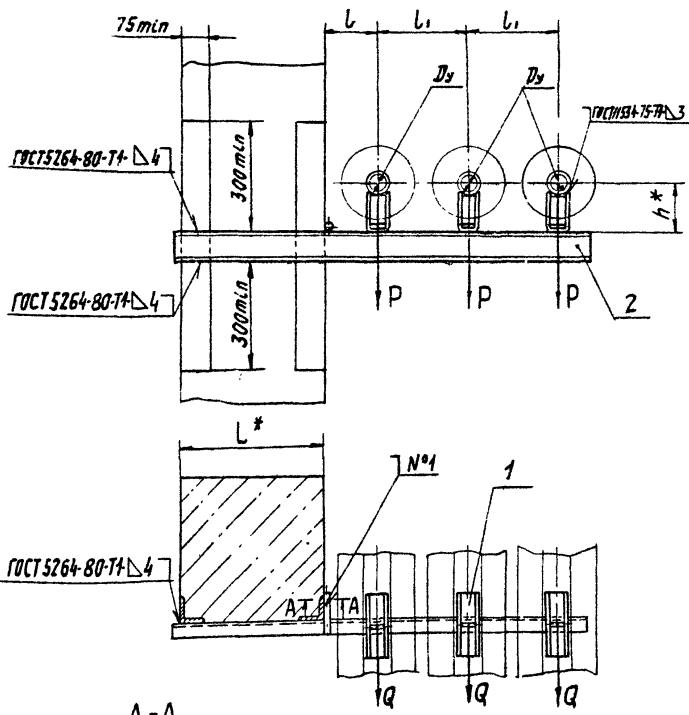
Лист 3

Копировал: Логинова

Формат И4

Серия 3.900.9 выпуск 2

А14Б374.000СБ



Обозначение	Условный проход D _y , мм	Допускаемые нагрузки, кгс		Размеры, мм			Масса, кг			
		Вертикаль	Горизонталь	L*	L	L ₁		h*		
									P	Q
А14Б374.000	50	51	15,3	400	150	230	132	14,4		
-01							182	12,8		
-02							160	250	140	13,5
-03									190	14,9
-04									185	300
-05	197	20,7								
-06	100	157	47,1	195	320	156	25,5			
-07						206	27,0			
-08	50	51	15,3	600	150	230	132	12,8		
-09							182	14,2		
-10							160	250	140	15,2
-11	190	16,6								
-12	80	107	32,1	185	300	147	21,8			
-13						197	23,2			
-14	100	157	47,1	195	320	156	28,6			
-15						206	30,1			

1. * Размеры для справок.
2. ± 5%.
3. Швы №1 - сварка ручная дуговая

А14Б374.000СБ

Опора
подвижная
трехрядная

Изм.	Лист	№ докум.	Подп.	Дата	Лист	Масса	Масштаб
		БЕЛЯВСКАЯ			И	Ст.	—
		Крулик		VI-86	Лист	Листов 1	
		Крулик			ГОСТРОИ СССР		
		ВЯИНСКИЙ			САНТЕХПРОЕКТ		
		ВЯИНСКИЙ		VI-86	г. Москва		
		Сплав		06.86			

Ивл.№ подл. Подп. и дата Взам.инв.№ Ивл.№ извл. Подп. и дата

Серия 3.900-9 Выпуск 2

Формат Зона Лист	Обозначение	Наименование	Кол. на исполн. А14Б 375.000-									Примечание	
			-	01	02	03	04	05	06	07	08		09
		Документация											
А3	А14Б 375.000 СБ	СБОРОЧНЫЙ ЧЕРТЕЖ	X	X	X	X	X	X	X	X	X	X	
		СБОРОЧНЫЕ ЕДИНИЦЫ											
А4	1 А14Б 364.010	ОПОРА	1		1		1		1				
		-01 ОПОРА		1		1		1		1			
		-04 ОПОРА									1		
		-05 ОПОРА										1	

Шифр Лист

Исполнения 10... 19-см. листы 3,4,
20... 29-см. лист 5,
30... 35-см. лист 6.

Изм.	Лист	№ докум.	Подп.	Дата
		Рязань. Бетовская		
		Лав. Крулиник		11.86
		Рук. гр. Крулиник		
		Н. контр. Рувинская		11.86
		Утв. Сливяк		06.86

А14Б 375.000

ОПОРА
ПОДВИЖНАЯ
ТРЕХРЯДНАЯ

Лит.	Лист	Листов
И1	7	6

ГОССТРОЙ
САНТЕХПРО:
Г. МОСК

Копировала: Логниова формат А4

Ивл.№ подл. Подп. и дата Взам.инв.№ Ивл.№ извл. Подп. и дата

Формат Зона Лист	Обозначение	Наименование	Кол. на исполн. А14Б 375.000-									Примечание	
			-	01	02	03	04	05	06	07	08		09
А4	2 А14Б 364.010 -04	ОПОРА	2										
		-05 ОПОРА			2								
		-06 ОПОРА				2					2		
		-07 ОПОРА					2					2	
		-08 ОПОРА						2					
		-09 ОПОРА							2				
		-10 ОПОРА								2			
		-11 ОПОРА									2		
А4	3 А14Б 367.010-46	КРОШТЕЙН	1	1									
		-47 КРОШТЕЙН			1	1							
		-48 КРОШТЕЙН					1	1					
		-49 КРОШТЕЙН							1	1			
		-50 КРОШТЕЙН									1	1	

Изм.	Лист	№ докум.	Подп.	Дата

А14Б 375.000

Копировала: Логниова формат А4

Лист
2

Серия 3.900-9 Выпуск 2

Инв. № подл.		Подп. и дата	Взам. инв. №	Инв. № дубл.	Подп. и дата	Кол. на исполн. А14Б 375.000-													Примечание
Формат	Зона	Поз.	Обозначение		Наименование		10	11	12	13	14	15	16	17	18	19			
					Документация														
ЯЗ			А14Б 375.000 СБ		СБОРОЧНЫЙ ЧЕРТЕЖ		X	X	X	X	X	X	X	X	X	X	X		
					СБОРОЧНЫЕ ЕДИНИЦЫ														
Я4	1		А14Б 364.010-04		Опора		1	1											
			-05		Опора			1	1										
			-06		Опора					1	1								
			-07		Опора						1	1							
			А14Б 364.010		Опора										1				
			-01		Опора												1		
Я4	2		-08		Опора		2			2									
			-09		Опора			2			2								
			-10		Опора				2				2						
			-11		Опора					2				2					
			-04		Опора										2				
			-05		Опора											2			

Коп. лист. № докум. Подп. Дата

А14Б 375.000

Лист 3

Копировал: Логнива Формат Я4

Инв. № подл.		Подп. и дата	Взам. инв. №	Инв. № дубл.	Подп. и дата	Кол. на исполн. А14Б 375.000-													Примечание
Формат	Зона	Поз.	Обозначение		Наименование		10	11	12	13	14	15	16	17	18	19			
Я4	3		А14Б. 367.010-51		Кронштейн		1	1											
			-52		Кронштейн				1	1									
			-53		Кронштейн						1	1							
			-54		Кронштейн								1	1					
			-55		Кронштейн										1	1			

Коп. лист. № докум. Подп. Дата

А14Б 375.000

Лист 4

Копировал: Логнива Формат Я4

ИНВ.№ ПОЯР. ПОЯР. И ДАТА ВЗРМ.ИНВ.№ ИНВ.№ ДУБЛ. ПОЯР. И ДАТА

ФОРМАТ ЗНАК ПОЯР.	ОБОЗНАЧЕНИЕ	НАИМЕНОВАНИЕ	КОЛ. НА ИСПОЛН. А14Б 375. 000-										ПРИМЕЧАНИЕ			
			20	21	22	23	24	25	26	27	28	29				
		ДОКУМЕНТАЦИЯ														
А3	А14Б 375. 000 СБ	СБОРОЧНЫЙ ЧЕРТЕЖ	×	×	×	×	×	×	×	×	×	×	×	×	×	×
		СБОРОЧНЫЕ ЕДИНИЦЫ														
А4	1 А14Б 364. 010	Опора	1		1			1								
	- 01	Опора			1		1		1							
	- 04	Опора									1			1		
	- 05	Опора										1			1	
А4	2	- 06	Опора	2							2					
	- 07	Опора			2								2			
	- 08	Опора				2								2		
	- 09	Опора					2								2	
	- 10	Опора						2								2
	- 11	Опора							2							
А4	3 А14Б 367. 010	Кронштейн	1	1												
	- 57	Кронштейн			1	1										
	- 58	Кронштейн					1	1								
	- 59	Кронштейн							1	1				1	1	
	- 60	Кронштейн												1	1	

ИЗМ. ЛИСИ № ДОКУМ. ПОЯР. ДАТА

А14Б 375. 000

КОМПЬЮТЕР. ДОКУМЕНТ

ФОРМАТ А4

ИНВ.№ ПОЯР. ПОЯР. И ДАТА ВЗРМ.ИНВ.№ ИНВ.№ ДУБЛ. ПОЯР. И ДАТА

ФОРМАТ ЗНАК ПОЯР.	ОБОЗНАЧЕНИЕ	НАИМЕНОВАНИЕ	КОЛ. НА ИСПОЛН. А14Б 375. 000-							ПРИМЕЧАНИЕ	
			30	31	32	33	34	35			
		ДОКУМЕНТАЦИЯ									
А3	А14Б 375. 000 СБ	СБОРОЧНЫЙ ЧЕРТЕЖ	×	×	×	×	×	×	×	×	×
		СБОРОЧНЫЕ ЕДИНИЦЫ									
А4	1 А14Б 364. 010 - 04	Опора	1								
	- 05	Опора		1							
	- 06	Опора			1		1				
	- 07	Опора				1		1			
А4	2	- 10	Опора	2				2			
	- 11	Опора		2					2		
	- 08	Опора			2						
	- 09	Опора				2					
А4	3 А14Б 367. 010 - 61	Кронштейн	1	1							
	- 62	Кронштейн			1	1					
	- 63	Кронштейн					1	1			

ИЗМ. ЛИСИ № ДОКУМ. ПОЯР. ДАТА

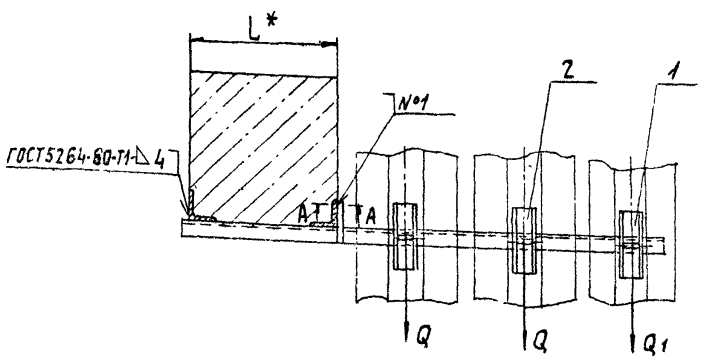
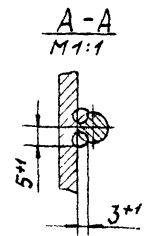
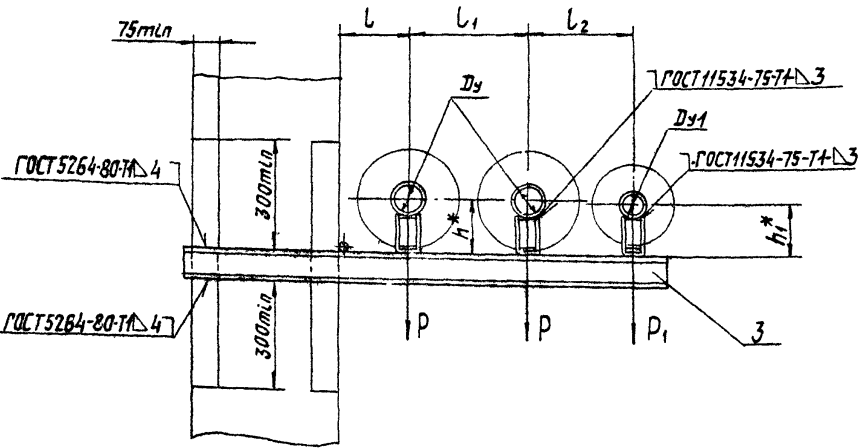
А14Б 375. 000

КОМПЬЮТЕР. ДОКУМЕНТ

ФОРМАТ А4

A146 375.000CB

Серия 3.900-9 Выпуск 2



- 1* размеры для справок.
- 2. $\pm \frac{1}{2}$.
- 3. Швы N°1 - сварка ручная дуговая.
- 4. Таблицу исполнений - см. листы 2,3.

				A146 375.000 CB				
ИМ Лист	№ докум.	Подп.	Дата	Опора подвижная трехрядная.		Лит.	Масса	Листов
Разр. БЕЛВСКАЯ	ИЗЧ					И	См. табл.	-
Пров. КРУЛНИК	ИЗЧ	И-86				Лист 1 Листов 3		
Рук. гр. КРУЛНИК	ИЗЧ					ГОССТРОЙ СССР САНТЕХПРОЕКТ г. Москва		
Гл. спец. БРИНБЕРГ	ИЗЧ					Формат А3		
Н. контр. РУВИНСКАЯ	ИЗЧ							
Утв. СЛИВАК	ИЗЧ							

Копировала: Логинова

А14Б375.000 СБ

Серия З. 900-9 Выпуск 2

Обозначение	Условный проход, мм		Допускаемые нагрузки, кгс				Размеры, мм						Масса, кг
			Вертикальные		Горизонтальные		L*	L	L1	L2	h*	h1*	
	Dy	Dy1	P	P1	Q	Q1							
А14Б 375. 000	80		107		32,1			185	300	265	147	132	16,5
-01													
-02	100		157		47,1			195	320	275	156	132	20,3
-03													
-04	125	50	220	51		15,3		210	350	290	168	132	22,2
-05													
-06	150		325					220	370	300	180	132	29,3
-07													
-08	100		157		47,1		400	195	320	310	156	147	21,9
-09													
-10	125	80	220	107	66	32,1		210	350	325	168	147	25,4
-11													
-12	150		325					220	370	335	180	147	33,2
-13													
-14	125	100	220	157	66	47,1		210	350		168	156	29,0
-15													
-16	150		325					220	370	345	180	156	34,4
-17													

ИЗМ. № 1 ПОСЛ. ПЕРЕИЗДАНИЕ

ИЗМ. ЛИСТ № ДОКУМ. Лист. Дата

А14Б 375. 000 СБ

Лист 2

А14Б 375.000СБ

Выпуск 2

Серия 3.900-9

ИЗМ. № 000А, 000Б, 000В, 000Г, 000Д, 000Е, 000Ж, 000З, 000И, 000К, 000Л, 000М, 000Н, 000О, 000П, 000Р, 000С, 000Т, 000У, 000Ф, 000Х, 000Ц, 000Ч, 000Ш, 000Щ, 000Ъ, 000Ы, 000Ь, 000Э, 000Ю, 000Я

Обозначение	Условный проход, мм		Допускаемые нагрузки, кгс				Размеры, мм					Масса, кг	
			Вертикальные		Горизонтальные		L*	L	L ₁	L ₂	h*		h ₁ *
	D _y	D _{y1}	P	P ₁	Q	Q ₁							
А14Б 375.000-18	80		107		32,1			185	300	265	147	132	18,6
-19													
-20	100		157		47,1			195	320	275	156	132	22,7
-21													
-22	125	50	220	51	66	15,3		210	350	290	168	132	24,8
-23													
-24	150		325		97,5			220	370	300	180	132	32,7
-25													
-26	100		157		47,1		500	195	320	310	156	147	24,6
-27													
-28	125	80	220	107	66	32,1		210	350	325	168	147	28,4
-29													
-30	150		325		97,5			220	370	335	180	147	37,2
-31													
-32	125	100	220	157	66	47,1		210	350	345	168	156	32,5
-33													
-34	150		325		97,5			220	370	345	180	156	40,2
-35													

ИЗДАНИЕ	№ ДОКУМ.	Лист	Дата	

А14Б 375.000СБ

Копировал: Логинова

Формат А3

Лист

3

Инд. № подл. Подп. и дата Взам. инв. № Инв. № учеб. Подп. и дата

Серия 3.900-4 Выпуск 2

Формат Зона Поз.	Обозначение	Наименование	Кол. на исполн. А14Б 376. 000-									Примечани.
			-	01	02	03	04	05	06	07	08	
		<u>Документация</u>										
*	А14Б 376. 000 СБ	СБОРОЧНЫЙ ЧЕРТЕЖ										* А4, А3
		<u>СБОРОЧНЫЕ ЕДИНИЦЫ</u>										
А4	1 А14Б 364. 010	Опора	2									
	- 01	Опора		2								
	- 02	Опора			2							
	- 03	Опора				2						

Лит.
Шифр

Исполнения 10... 11- см. лист 3

А14Б 376. 000

Изм. лист	№ докум.	Подп.	Дата
Рязр.б.	БЕЛЫХ	Л.Л.	27
Пров.	КРУПНИК	Л.Л.	27
Рук. гр.	КРУПНИК	Л.Л.	27
Н. контр.	РУВИНСКАЯ	Л.Л.	27
ЭВ	СПИВАК	Л.Л.	27

**ОПОРА
ПОДВИЖНАЯ
ТРЕХРАДНАЯ**

Лит.	Лист	Исполн.
И	1	3

ГОССТРОЙ СССР
САНТЕХПРОЕКТ
г. МОСКВА

КОПИРОВАЯ Л. ЛОГИНОВА ФОРМАТ А4

Инд. № подл. Подп. и дата Взам. инв. № Инв. № учеб. Подп. и дата

Формат Зона Поз.	Обозначение	Наименование	Кол. на исполн. А14Б 376. 000-									Примечание
			-	01	02	03	04	05	06	07	08	
А4	1 А14Б 364. 010 - 04	Опора					2					
	- 05	Опора						2				
	А14Б 364. 010	Опора							2			
	- 01	Опора								2		
	- 02	Опора									2	
	- 03	Опора										2
А4	2 А14Б 371. 020	Подвеска	1	1					1	1		
	- 01	Подвеска			1	1					1	1
	- 02	Подвеска					1	1				
А4	3 А14Б 372. 010 - 26	Кронштейн	1	1								
	- 27	Кронштейн			1	1						
	- 28	Кронштейн					1	1				
	- 29	Кронштейн							1	1		
	- 30	Кронштейн									1	1
		<u>Стандартные изделия</u>										
	4	Гайка М10.4 ГОСТ 5915-70	2	2	2	2			2	2	2	2
		Гайка М12.4 ГОСТ 5915-70					2	2				

А14Б 376. 000

Изм. лист	№ докум.	Подп.	Дата

КОПИРОВАЯ Л. ЛОГИНОВА ФОРМАТ А4

Серия 3.900-9 Выпуск 2

Имя, отчество, фамилия, инициалы, дата рождения, подпись, печать

Имя, отчество, фамилия, инициалы, дата рождения, подпись, печать	Обозначение	Наименование документа	Кол. на исполн. А14Б 376.000-10	Примечание
	А14Б 376.000СБ	Сборочный чертеж		№АИ.13
		Сборочные единицы		
	А14Б 364.010-04	опора	2	
	-05	опора	2	
	А14Б 371.020-02	подвеска	1	
	А14Б 372.010-31	кронштейн	1	
		Стандартные изделия		
		Гайка М12.4 ГОСТ 5915-70	2	

А14Б 376.000

Лист 3

КОПИРОВА: ЛОГИНОВА

ФОРМАТ А4

Имя, отчество, фамилия, инициалы, дата рождения, подпись, печать

Обозначение	Условный проход Ду, мм	Допускаемые нагрузки, кгс		Размеры, мм					Масса кг	
		Р	Q	L*	L	L1	H*	H*		
										VERTИКАЛЬН
А14Б 376.000										
-01	50	51	15,3		150	230		132	10,2	
-02							580	182	11,1	
-03	65	78	23,4	400	160	250		140	10,3	
-04								190	11,3	
-05	80	107	32,1		185	300	720	147	12,8	
-06								197	13,8	
-07	50	51	15,3		150	230		132	11,6	
-08							580	182	12,5	
-09	65	78	23,4	600	160	250		140	11,7	
-10								190	12,7	
-11	80	107	32,1		185	300	720	147	14,5	
								197	15,5	

А14Б 376.000СБ

А14Б 376.000СБ

Лист 2

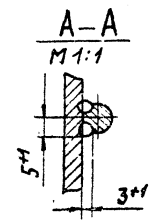
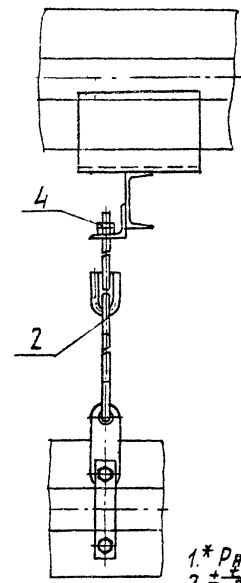
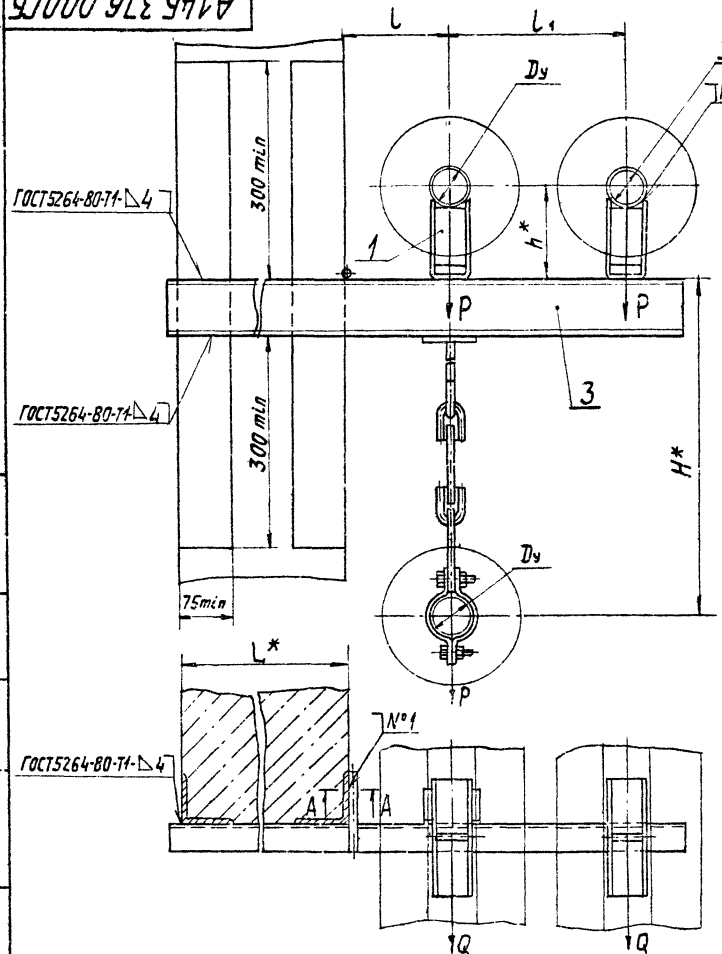
КОПИРОВА: ЛОГИНОВА

ФОРМАТ А4

А14Б 376.000СБ

Серия 3.900-8 Выпуск 2

Изм. в табл. 1, 2, 3, 4, 5, 6, 7, 8, 9, 10, 11, 12, 13, 14, 15, 16, 17, 18, 19, 20, 21, 22, 23, 24, 25, 26, 27, 28, 29, 30, 31, 32, 33, 34, 35, 36, 37, 38, 39, 40, 41, 42, 43, 44, 45, 46, 47, 48, 49, 50, 51, 52, 53, 54, 55, 56, 57, 58, 59, 60, 61, 62, 63, 64, 65, 66, 67, 68, 69, 70, 71, 72, 73, 74, 75, 76, 77, 78, 79, 80, 81, 82, 83, 84, 85, 86, 87, 88, 89, 90, 91, 92, 93, 94, 95, 96, 97, 98, 99, 100, 101, 102, 103, 104, 105, 106, 107, 108, 109, 110, 111, 112, 113, 114, 115, 116, 117, 118, 119, 120, 121, 122, 123, 124, 125, 126, 127, 128, 129, 130, 131, 132, 133, 134, 135, 136, 137, 138, 139, 140, 141, 142, 143, 144, 145, 146, 147, 148, 149, 150, 151, 152, 153, 154, 155, 156, 157, 158, 159, 160, 161, 162, 163, 164, 165, 166, 167, 168, 169, 170, 171, 172, 173, 174, 175, 176, 177, 178, 179, 180, 181, 182, 183, 184, 185, 186, 187, 188, 189, 190, 191, 192, 193, 194, 195, 196, 197, 198, 199, 200, 201, 202, 203, 204, 205, 206, 207, 208, 209, 210, 211, 212, 213, 214, 215, 216, 217, 218, 219, 220, 221, 222, 223, 224, 225, 226, 227, 228, 229, 230, 231, 232, 233, 234, 235, 236, 237, 238, 239, 240, 241, 242, 243, 244, 245, 246, 247, 248, 249, 250, 251, 252, 253, 254, 255, 256, 257, 258, 259, 260, 261, 262, 263, 264, 265, 266, 267, 268, 269, 270, 271, 272, 273, 274, 275, 276, 277, 278, 279, 280, 281, 282, 283, 284, 285, 286, 287, 288, 289, 290, 291, 292, 293, 294, 295, 296, 297, 298, 299, 300, 301, 302, 303, 304, 305, 306, 307, 308, 309, 310, 311, 312, 313, 314, 315, 316, 317, 318, 319, 320, 321, 322, 323, 324, 325, 326, 327, 328, 329, 330, 331, 332, 333, 334, 335, 336, 337, 338, 339, 340, 341, 342, 343, 344, 345, 346, 347, 348, 349, 350, 351, 352, 353, 354, 355, 356, 357, 358, 359, 360, 361, 362, 363, 364, 365, 366, 367, 368, 369, 370, 371, 372, 373, 374, 375, 376, 377, 378, 379, 380, 381, 382, 383, 384, 385, 386, 387, 388, 389, 390, 391, 392, 393, 394, 395, 396, 397, 398, 399, 400, 401, 402, 403, 404, 405, 406, 407, 408, 409, 410, 411, 412, 413, 414, 415, 416, 417, 418, 419, 420, 421, 422, 423, 424, 425, 426, 427, 428, 429, 430, 431, 432, 433, 434, 435, 436, 437, 438, 439, 440, 441, 442, 443, 444, 445, 446, 447, 448, 449, 450, 451, 452, 453, 454, 455, 456, 457, 458, 459, 460, 461, 462, 463, 464, 465, 466, 467, 468, 469, 470, 471, 472, 473, 474, 475, 476, 477, 478, 479, 480, 481, 482, 483, 484, 485, 486, 487, 488, 489, 490, 491, 492, 493, 494, 495, 496, 497, 498, 499, 500, 501, 502, 503, 504, 505, 506, 507, 508, 509, 510, 511, 512, 513, 514, 515, 516, 517, 518, 519, 520, 521, 522, 523, 524, 525, 526, 527, 528, 529, 530, 531, 532, 533, 534, 535, 536, 537, 538, 539, 540, 541, 542, 543, 544, 545, 546, 547, 548, 549, 550, 551, 552, 553, 554, 555, 556, 557, 558, 559, 560, 561, 562, 563, 564, 565, 566, 567, 568, 569, 570, 571, 572, 573, 574, 575, 576, 577, 578, 579, 580, 581, 582, 583, 584, 585, 586, 587, 588, 589, 590, 591, 592, 593, 594, 595, 596, 597, 598, 599, 600, 601, 602, 603, 604, 605, 606, 607, 608, 609, 610, 611, 612, 613, 614, 615, 616, 617, 618, 619, 620, 621, 622, 623, 624, 625, 626, 627, 628, 629, 630, 631, 632, 633, 634, 635, 636, 637, 638, 639, 640, 641, 642, 643, 644, 645, 646, 647, 648, 649, 650, 651, 652, 653, 654, 655, 656, 657, 658, 659, 660, 661, 662, 663, 664, 665, 666, 667, 668, 669, 670, 671, 672, 673, 674, 675, 676, 677, 678, 679, 680, 681, 682, 683, 684, 685, 686, 687, 688, 689, 690, 691, 692, 693, 694, 695, 696, 697, 698, 699, 700, 701, 702, 703, 704, 705, 706, 707, 708, 709, 710, 711, 712, 713, 714, 715, 716, 717, 718, 719, 720, 721, 722, 723, 724, 725, 726, 727, 728, 729, 730, 731, 732, 733, 734, 735, 736, 737, 738, 739, 740, 741, 742, 743, 744, 745, 746, 747, 748, 749, 750, 751, 752, 753, 754, 755, 756, 757, 758, 759, 760, 761, 762, 763, 764, 765, 766, 767, 768, 769, 770, 771, 772, 773, 774, 775, 776, 777, 778, 779, 780, 781, 782, 783, 784, 785, 786, 787, 788, 789, 790, 791, 792, 793, 794, 795, 796, 797, 798, 799, 800, 801, 802, 803, 804, 805, 806, 807, 808, 809, 810, 811, 812, 813, 814, 815, 816, 817, 818, 819, 820, 821, 822, 823, 824, 825, 826, 827, 828, 829, 830, 831, 832, 833, 834, 835, 836, 837, 838, 839, 840, 841, 842, 843, 844, 845, 846, 847, 848, 849, 850, 851, 852, 853, 854, 855, 856, 857, 858, 859, 860, 861, 862, 863, 864, 865, 866, 867, 868, 869, 870, 871, 872, 873, 874, 875, 876, 877, 878, 879, 880, 881, 882, 883, 884, 885, 886, 887, 888, 889, 890, 891, 892, 893, 894, 895, 896, 897, 898, 899, 900, 901, 902, 903, 904, 905, 906, 907, 908, 909, 910, 911, 912, 913, 914, 915, 916, 917, 918, 919, 920, 921, 922, 923, 924, 925, 926, 927, 928, 929, 930, 931, 932, 933, 934, 935, 936, 937, 938, 939, 940, 941, 942, 943, 944, 945, 946, 947, 948, 949, 950, 951, 952, 953, 954, 955, 956, 957, 958, 959, 960, 961, 962, 963, 964, 965, 966, 967, 968, 969, 970, 971, 972, 973, 974, 975, 976, 977, 978, 979, 980, 981, 982, 983, 984, 985, 986, 987, 988, 989, 990, 991, 992, 993, 994, 995, 996, 997, 998, 999, 1000



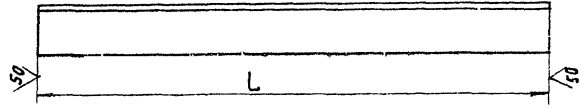
- 1.* РАЗМЕРЫ ДЛЯ СПРАВКИ.
- 2. $\pm \frac{1}{2}$.
- 3. ШВЫ №1 - СВАРКА РУЧНАЯ ДУГОВАЯ.
- 4. ТАБЛИЦУ ИСПОЛНЕНИЙ - СМ. ЛИСТ 2

А14Б 376.000СБ

Изм.	Лист	№ докум.	Подп.	Дата	ОПора ПОДВИЖНАЯ ТРЕХРУДНАЯ	Лист	Масштаб
РАЗРАБ.	БЕЛЫНСКАЯ	Ду				СМ.	
ПРОВ.	КОУЛНИК				ТАБЛ.	-	
РУК. ГР.	КОУЛНИК				Лист 1	Листов 2	
ИЛ. СПЕЦ.	ВАНДЕРБЕРГ				ГОССТРОИ СССР		
И. КОНТ.	РУВИНСКАЯ				САНТЕХПРОЕКТ		
УТВ.	СТАВВАК				г. МОСКВА		
					КОПИРОВАТ: ЛОГИНОВА		
					ФОРМАТ А3		

A145379.004

✓(✓)



Обозначение	L, мм	Материал	Масса, кг
A145 379.004	745	Уголок 75x75x6-Б-ГОСТ8509-72	5,16
-01	760	ВСт3-І-ГОСТ 535-79	5,23
-02	770		11,62
-03	825	Уголок 100x100x10-Б-ГОСТ8509-72	12,4
-04	855	ВСт3-І-ГОСТ 535-79	12,83
-05	945	Уголок 75x75x6-Б-ГОСТ8509-72	6,53
-06	960	ВСт3-І-ГОСТ 535-79	6,6
-07	970		14,55
-08	1025	Уголок 100x100x10-Б-ГОСТ8509-72	15,4
-09	1055	ВСт3-І-ГОСТ 535-79	15,9

Неуказанные предельные отклонения размеров: h14.

A145 379.004

Имя, Фамилия, Подп. и Дата
 Разраб. БЕЛЯВСКАЯ
 Пров. КРУПНИК
 Рук. гр. КРУПНИК
 Гл. спец. БИМБЕРГ
 И. Контр. РУДИНСКАЯ
 Уд. Сидякин

Уголок

См. ТАБЛ.

Лист МАСА МАСШ.
 И СМ. ТАБЛ. -
 Лист Листов 1
 госстанд ссср
 САНТЕХПРОЕКТ
 г. Москва

Обозначение	Наименование	Кол. на исполн. А145 377.000-									Примечание
		01	02	03	04	05	06	07	08	09	
A145 377.000 СБ	Документация										
	Сборочный чертеж										
	Сборочные единицы										
	Опора	1	1	1	1	1	1	1	1	1	
A145 364.010	Опора										
	-01	1	1	1	1	1	1	1	1	1	
	-04	1									
A145 364.010	Опора										
	-05	1									

Шпр. Лкт.

Исполнения 10... 19-см. листы 4,5
 20... 29- см. листы 6,7
 30... 39- см. листы 8,9
 40... 47- см. листы 10,11

A145 377.000

Опора
 подвижная
 трехрядная

Имя, Фамилия, Подп. и Дата	Вскрытие, Подп. и Дата	Вскрытие, Подп. и Дата	Листов			госстанд ссср	САНТЕХПРОЕКТ
			И	Т	Л		

ИНВ. № ПОЛ. ПОДП. И ДАТА ДЗАМ. ИНВ. № ИНВ. № ДУБА. ПОДП. И ДАТА

Серия 3.900-9 Выпуск 2

ФОРМАТ БЛОК	ПОЗ.	ОБОЗНАЧЕНИЕ	НАИМЕНОВАНИЕ	КОЛ. НА ИСПОЛН. А14Б 377.000 -									ПРИМЕЧАНИЕ		
				-	01	02	03	04	05	06	07	08		09	
АЧ	2	А14Б 364.010 - 06	Опора			1									
			-07	Опора				1							
			-08	Опора					1						
			-09	Опора						1					
			-10	Опора							1				
			-11	Опора								1			
			-12	Опора									1		
АЧ	3	А14Б 374.020 - 02	Подвеска	1	1										
			-03	Подвеска			1	1							
			-04	Подвеска					1	1					
			-05	Подвеска							1	1			
			-06	Подвеска									1	1	
			АЧ	4	А14Б 372.010 - 32	Кронштейн	1	1							
-33	Кронштейн						1	1							
-34	Кронштейн								1	1					
-35	Кронштейн										1				
-36	Кронштейн											1	1		

ИЗМ. № ДОКУМ. ПОДП. И ДАТА **А14Б 377.000** КОПИРОВАЛ: *Роман* ФОРМАТ АЧ

ИНВ. № ПОЛ. ПОДП. И ДАТА ДЗАМ. ИНВ. № ИНВ. № ДУБА. ПОДП. И ДАТА

ФОРМАТ БЛОК	ПОЗ.	ОБОЗНАЧЕНИЕ	НАИМЕНОВАНИЕ	КОЛ. НА ИСПОЛН. А14Б 377.000 -									ПРИМЕЧАНИЕ	
				-	01	02	03	04	05	06	07	08		09
			СТАНДАРТНЫЕ ИЗДЕЛИЯ											
			Гайки ГОСТ 5915-70											
	5		М12.4	2	2	2	2							
			М16.4					2	2	2	2	2	2	

ИЗМ. № ДОКУМ. ПОДП. И ДАТА **А14Б 377.000** КОПИРОВАЛ: *Роман* ФОРМАТ АЧ ЛИСТ 3

Инв. № подл. Подпись и дата Взам. инв. № Инв. № акта Подл. и дата

Серия 3.900-9 Выпуск 2

Форм. Знач. Лист.	Обозначение	Наименование	Кол. на исполн. АИВ 377.000 -										Примечание			
			10	11	12	13	14	15	16	17	18	19				
		Документация														
В	АИВ 377.000 СБ	Сборочный чертеж	X	X	X	X	X	X	X	X	X	X	X	X	X	X
		Сборочные единицы														
И	1 АИВ 364.010 - 04	Опора	1					1		1						
	-05	Опора		1					1				1			
	-06	Опора												1		
	-07	Опора													1	
	2 -06	Опора	1												1	
	-07	Опора						1								1
	-08	Опора														
	-09	Опора							1							
	-10	Опора														
	-11	Опора								1						
	-12	Опора														
	-13	Опора														1

ИЗМ. ИСП. № докум. Подл. Дата

АИВ 377.000

Лист 4

Копировал С.С.С. Формат А4

Инв. № подл. Подпись и дата Взам. инв. № Инв. № акта Подл. и дата

Форм. Знач. Лист.	Обозначение	Наименование	Кол. на исполн. АИВ 377.000 -										Примечание			
			10	11	12	13	14	15	16	17	18	19				
И	3 АИВ 371.020 - 03	Подвеска	1	1											1	1
	-04	Подвеска				1	1									
	-05	Подвеска							1	1						
	-06	Подвеска											1	1		
И	4 АИВ 372.010-37	Кронштейн	1	1												
	-38	Кронштейн				1	1									
	-39	Кронштейн							1	1						
	-40	Кронштейн											1	1		
	-41	Кронштейн													1	1
		Стандартные изделия														
		Гайки ГОСТ 5915-70														
	5	М12.4	2	2											2	2
		М16.4				2	2	2	2	2	2	2				

ИЗМ. ИСП. № докум. Подл. Дата

АИВ 377.000

Лист 5

28

ИВ. № ПОДЛ.	ПОДЛ. Ч. ДАТА	ВЗМ. ИВ. №	ИВ. № ДУСА	ПОДЛ. Ч. ДАТА
-------------	---------------	------------	------------	---------------

Серия 3.900-Ф Выпуск 2

Форм. Знач. Пос.	ОБОЗНАЧЕНИЕ	НАИМЕНОВАНИЕ	КОЛ. НА ИСПОЛН. А14Б 377.000-									ПРИМЕЧАНИЕ		
			20	21	22	23	24	25	26	27	28		29	
		ДОКУМЕНТАЦИЯ												
43	А14Б 377.000СБ	СБОРОЧНЫЙ ЧЕРТЕЖ	X	X	X	X	X	X	X	X	X	X	X	
		СБОРОЧНЫЕ ЕДИНИЦЫ												
АН	1 А14Б 364.010-06	Опора			1									
	-07	Опора		1		1								
	А14Б 364.010	Опора					1		1		1			
	-01	Опора						1		1		1		
	2 -08	Опора	1									1	1	
	-09	Опора		1									1	
	-10	Опора			1									1
	-11	Опора				1								
	-04	Опора												
	-05	Опора												
	-06	Опора							1					
	-07	Опора											1	

ИВ. № ПОДЛ.	ПОДЛ. Ч. ДАТА	ВЗМ. ИВ. №	ИВ. № ДУСА	ПОДЛ. Ч. ДАТА
-------------	---------------	------------	------------	---------------

А14Б 377.000

Лист 6

КОПИРОВАЛ Федюк

ФОРМАТ А4

ИВ. № ПОДЛ.	ПОДЛ. Ч. ДАТА	ВЗМ. ИВ. №	ИВ. № ДУСА	ПОДЛ. Ч. ДАТА
-------------	---------------	------------	------------	---------------

Форм. Знач. Пос.	ОБОЗНАЧЕНИЕ	НАИМЕНОВАНИЕ	КОЛ. НА ИСПОЛН. А14Б 377.000-									ПРИМЕЧАНИЕ		
			20	21	22	23	24	25	26	27	28		29	
АН	3 А14Б 371.020-04	Подвеска	1	1									1	1
	-05	Подвеска			1	1								
	-02	Подвеска					1	1						
	-03	Подвеска								1	1			
АН	4 А14Б 372.010-42	Кронштейн	1	1										
	-43	Кронштейн			1	1								
	-44	Кронштейн					1	1						
	-45	Кронштейн							1	1				
	-46	Кронштейн									1	1		
		СТАНДАРТНЫЕ ИЗДЕЛИЯ												
		Гайки ГОСТ 5915-70												
	5	М16.4	2	2	2	2						2	2	
		М12.4					2	2	2	2				

ИВ. № ПОДЛ.	ПОДЛ. Ч. ДАТА	ВЗМ. ИВ. №	ИВ. № ДУСА	ПОДЛ. Ч. ДАТА
-------------	---------------	------------	------------	---------------

А14Б 377.000

Лист 7

КОПИРОВАЛ Федюк ФОРМАТ А4

ИВБ. № ПОДА Подп. и дата. ВЗН. ИВБ. № ИВБ. № АУБ. Подп. и дата

Серия 3.900-9 Выпуск 2

Форм. Зона Лист	Обозначение	Наименование	Кол. на исполн. А146 377.000-										Примечание	
			30	31	32	33	34	35	36	37	38	39		
		Документация												
43	A146 377.000 СБ	СБОРОЧНЫЙ ЧЕРТЕЖ	X	X	X	X	X	X	X	X	X	X	X	X
		СБОРОЧНЫЕ БЛАНКИ												
44	1 A146 364.010	Опора	1	1										
		-01 Опора		1	1									
		-04 Опора					1	1	1					
		-05 Опора						1	1	1				
	2	-10 Опора	1									1		
		-11 Опора		1									1	
		-12 Опора			1									
		-13 Опора				1								
		-06 Опора					1							
		-07 Опора						1						
		-08 Опора							1					
		-09 Опора								1				

ИМ. ИСТ. № ДОКУ. Подп. и дата

A146 377.000

Лист 8

Контроль *Феликс*

Формат А4

ИВБ. № ПОДА Подп. и дата. ВЗН. ИВБ. № ИВБ. № АУБ. Подп. и дата

Форм. Зона Лист	Обозначение	Наименование	Кол. на исполн. А146 377.000-										Примечание	
			30	31	32	33	34	35	36	37	38	39		
44	3 A146 371.020-05	Подвеска	1	1								1	1	
		-06 Подвеска			1	1								
		-03 Подвеска					1	1						
		-04 Подвеска								1	1			
44	4 A146 372.010-47	Кронштейн	1	1										
		-48 Кронштейн			1	1								
		-49 Кронштейн					1	1						
		-50 Кронштейн							1	1				
		-51 Кронштейн									1	1		
		СТАНДАРТНЫЕ ИЗДЕЛИЯ												
		Листы ГОСТ 5915-70												
	5	M16.4	2	2	2	2				2	2	2	2	
		M12.4						2	2					

ИМ. ИСТ. № ДОКУ. Подп. и дата

A146 377.000

Лист 9

Контроль *Феликс*

Формат А4

Инв. № подл. Подл. и дата Взам. инв. № Инв. № дубл. Подл. и дата

Серия 3.900-9 Выпуск 2

Форм. Зона	Поз.	Обозначение	Наименование	Кол. на исполн. А146 377.000 -							Примечание	
				40	41	42	43	44	45	46		47
			Документация									
А3		А146 377.000 СБ	Сборочный чертёж	X	X	X	X	X	X	X		
			Сборочные единицы									
А4	1	А146 364.010 - 04	Опора	1								
		-05	Опора		1							
		-06	Опора			1		1		1		
		-07	Опора				1		1		1	
	Z	-12	Опора	1								
		-13	Опора		1							
		-06	Опора			1						
		-07	Опора				1					
		-08	Опора					1				
		-09	Опора						1			
		-10	Опора							1		
		-11	Опора								1	

Копировал *Фадеев* формат А4
 А146 377.000
 лист 10

Инв. № подл. Подл. и дата Взам. инв. № Инв. № дубл. Подл. и дата

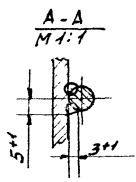
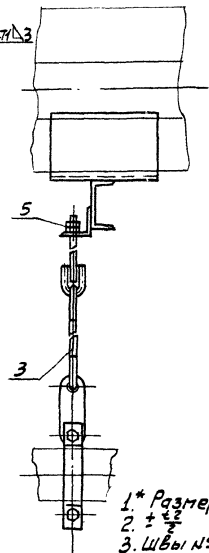
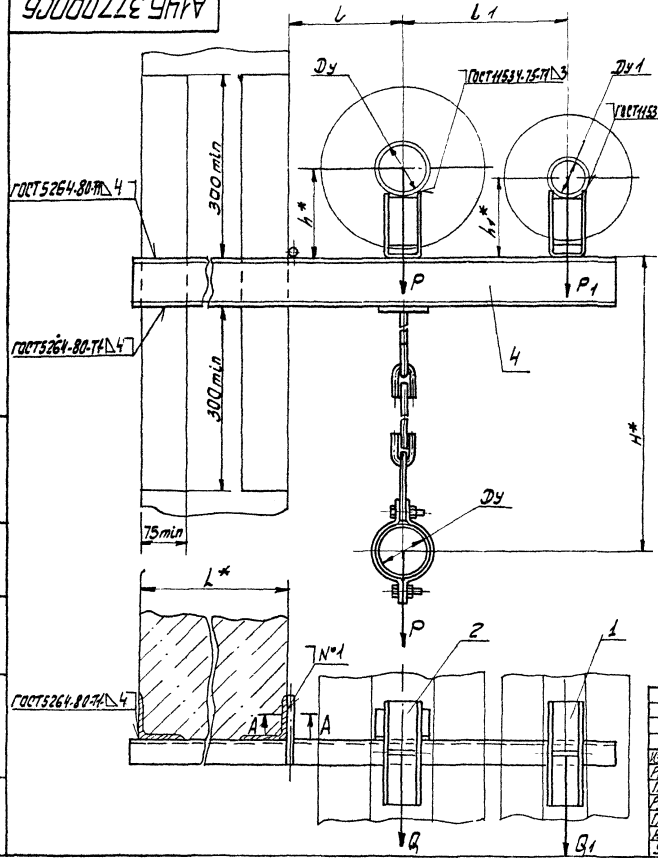
Форм. Зона	Поз.	Обозначение	Наименование	Кол. на исполн. А146 377.000 -							Примечание	
				40	41	42	43	44	45	46		47
А4	3	А146 374.020-06	Подвеска	1	1							
		-03	Подвеска			1	1					
		-04	Подвеска					1	1			
		-05	Подвеска							1	1	
А4	4	А146 372.010 - 52	Кронштейн	1	1							
		-53	Кронштейн			1	1					
		-54	Кронштейн					1	1			
		-55	Кронштейн							1	1	
			Стандартные изделия									
	5		Гайки ГОСТ 5915-70									
			M16.4	2	2			2	2	2	2	
			M12.4			2	2					

Копировал *Фадеев* формат А4
 А146 377.000
 лист 11

Серия 3.900-9 Бельгар 2

Изм. № подл. Поправка к чертежам серии 3.900-9

А14Б.377.000СБ



- 1* Размеры для справок.
- 2. ± 0.2
- 3. Швы №1- сварка ручная дуговая.
- 4. Таблицу исполнений - см. лист 2.3

А14Б.377.000СБ

Изм. №	подл.	Дата	Исполн.
1	01.86	М.В.	М.В.
2	01.86	М.В.	М.В.
3	01.86	М.В.	М.В.

Опора
подвижная
трехрядная

Лист	№	Масса	Масшт.
1	3	См. табл.	-
Лист 1 из листов 3			
Госстрой СССР			
САНТЕХПРОЕКТ			
С. МОСКВА			
Формат А3			

копир. Бельгар

АЧБ 377.000СБ

Серия 3.900-9 Выпуск 2

Таблица

Обозначение	Условный проход, мм		Допускаемые нагрузки, кгс				РАЗМЕРЫ, мм					МАССА кг	
			Вертикальные		Горизонтальные		L*	L	L1	H*	h*		h1*
	Dу	Dу1	P	P1	Q	Q1							
АЧБ 377.000	80		107		32,1		400	185	265	700	147	132	11,1
-01												197	182
-02	100		157		47,1		195	275	740	156	132	13,7	
-03											206	182	14,7
-04	125	50	220	51	66	15,3	210	290	800	168	132	17,2	
-05													218
-06	150		325		97,5		220	300	830	180	132	20,2	
-07											230	182	21,4
-08	200		860		258		260	340	1020	212	132	34,7	
-09											262	182	36,0
-10	100		157		47,1		195	310	760	156	147	15,8	
-11											206	197	16,7
-12	125	80	220	107	66	32,1	210	325	820	168	147	19,6	
-13													218
-14	150		325		97,5		220	335	830	180	147	21,7	
-15											230	197	22,8
-16	200		860		258		260	375	1020	212	147	35,5	
-17											267	197	36,8
-18	100		157		47,1		195	320	760	156	156	16,5	
-19											206	206	17,5
-20	125	100	220	157	66	47,1	210	330	820	168	156	20,3	
-21													218
-22	150		325		97,5		220	345	850	180	156	23,4	
-25											230	206	24,6

Изм. № 2 от 01.08.84 г. в соответствии с заданием № 104/84-85 от 01.08.84 г. Проект № 104/84-85

ИЗМ. № 2 от 01.08.84 г. в соответствии с заданием № 104/84-85 от 01.08.84 г. Проект № 104/84-85

АЧБ 377.000СБ

Лист 2

Копировал: (подпись)

Формат А3

А446 377.000СБ

Продолжение таблицы

Обозначение	Условный проход мм		Допускаемые нагрузки кгс				Размеры, мм						Масса, кг
	Dy	Dy1	Вертикальные		Горизонтальные		L*	L	L1	H*	h*	h1*	
			P	P1	Q	Q1							
А446 377.000-24	80		107		32,1			185	265	700	147	132	13,0
-25													
-26	100		157		47,1			195	275	740	156	132	15,4
-27													
-28	125	50	220	51	66	15,3		210	290	800	168	132	19,3
-29													
-30	150		325		97,5			220	300	830	180	132	22,7
-31													
-32	200		860		258			260	340	1020	212	132	39,3
-33													
-34	100		157		47,1		600	195	310	760	156	147	17,9
-35													
-36	125	80	220	107	66	32,1		210	325	820	168	147	22,0
-37													
-38	150		325		97,5			220	335	830	180	147	24,3
-39													
-40	200		860		258			260	375	1020	212	147	40,1
-41													
-42	100		157		47,1			195	320	760	156	156	18,6
-43													
-44	125	100	220	157	66	47,1		210	330	820	168	156	22,7
-45													
-46	150		325		97,5			220	345	850	180	156	26,3
-47													

Серия 3.900-9 Выпуск 2

Имя, Фамилия, Имя Отчество, Подпись и Дата

ИЗМ. №1, 2, 3, 4, 5, 6, 7, 8, 9, 10, 11, 12, 13, 14, 15, 16, 17, 18, 19, 20, 21, 22, 23, 24, 25, 26, 27, 28, 29, 30, 31, 32, 33, 34, 35, 36, 37, 38, 39, 40, 41, 42, 43, 44, 45, 46, 47, 48, 49, 50, 51, 52, 53, 54, 55, 56, 57, 58, 59, 60, 61, 62, 63, 64, 65, 66, 67, 68, 69, 70, 71, 72, 73, 74, 75, 76, 77, 78, 79, 80, 81, 82, 83, 84, 85, 86, 87, 88, 89, 90, 91, 92, 93, 94, 95, 96, 97, 98, 99, 100

А446 377.000СБ

Лист 3

Копировал *Валера*

Формат А5

ИВ.Н. ПОДЛ.	ПОДП. И ДАТА	ВЗ. ИВ. №	ИВ.Н. №УЧБ.	ПОДП. И ДАТА
-------------	--------------	-----------	-------------	--------------

Серия 3.900-9 Выпуск 2

Форм. зона	Пос.	ОБОЗНАЧЕНИЕ	НАИМЕНОВАНИЕ	КОЛ. НА ИСПОЛН. А146.378.000									ПРИМЕЧАНИЕ	
				01	02	03	04	05	06	07	08	09		
			ДОКУМЕНТАЦИЯ											
*)		А146.378.000 СБ	СБОРОЧНЫЙ ЧЕРТЕЖ	X	X	X	X	X	X	X	X	X	X	*) АЗ. АЧ
			СБОРОЧНЫЕ ЕДИНИЦЫ											
АН	1	А146.364.010	ОПОРА					2						
		-01	ОПОРА					2						
		-02	ОПОРА						2					
		-03	ОПОРА							2				

ЛИСТ
ИЛР

				А146.378.000							
ИЗДАНИЕ	№ ДОКУМ.	ПОДП.	ДАТА	ОПОРА				ЛИСТ	ИЛСТ	ИЛСТ	
РАЗРАБ.	ВЕЛЕСЕРЫ	04		ПОДВИЖНАЯ				И	1	4	
ОБЪЕД.	КРАШТЕЙН			ЧЕТЫРЕХРЯДНАЯ				ГОСТЕХПРОЕКТ			
ВКЛ. П.	КОЗЛОВА							Г. МОСКВА			
ИЛКОНТ.	РАВИКОВА	ИМ	19.05								
СТВ.	СЛЫВКА	ИЛР	19.06								

КОПИРОВАЛ *Велик* ФОРМАТ А4

ИВ.Н. ПОДЛ.	ПОДП. И ДАТА	ВЗ. ИВ. №	ИВ.Н. №УЧБ.	ПОДП. И ДАТА
-------------	--------------	-----------	-------------	--------------

Форм. зона	Пос.	ОБОЗНАЧЕНИЕ	НАИМЕНОВАНИЕ	КОЛ. НА ИСПОЛН. А146.378.000									ПРИМЕЧАНИЕ	
				01	02	03	04	05	06	07	08	09		
АН	1	А146.364.010-04	ОПОРА					2						
		-05	ОПОРА						2					
		-06	ОПОРА							2				
		-07	ОПОРА								2			
		А146.364.010	ОПОРА									2		
		-01	ОПОРА										2	
АН	2	А146.371.020	ПОРВЕСКА	2	2							2	2	
		-01	ПОРВЕСКА			2	2							
		-02	ПОРВЕСКА					2	2					
		-03	ПОРВЕСКА							2	2			
АН	3	А146.378.010	КРАШТЕЙН	1	1									
		-01	КРАШТЕЙН			1	1							
		-02	КРАШТЕЙН					1	1					
		-03	КРАШТЕЙН							1	1			
		-04	КРАШТЕЙН									1	1	
			СТАНДАРТНЫЕ ИЗДЕЛИЯ											
	4		ГАЙКА М10.4 ГОСТ 5915-70	4	4	4	4					4	4	
			ГАЙКА М12.4 ГОСТ 5915-70					4	4	4	4			

ИЗДАНИЕ	№ ДОКУМ.	ПОДП.	ДАТА
---------	----------	-------	------

А146.378.000

ЛИСТ
2

КОПИРОВАЛ *Велик* ФОРМАТ А4

Серия 3.900-9 Выход 2

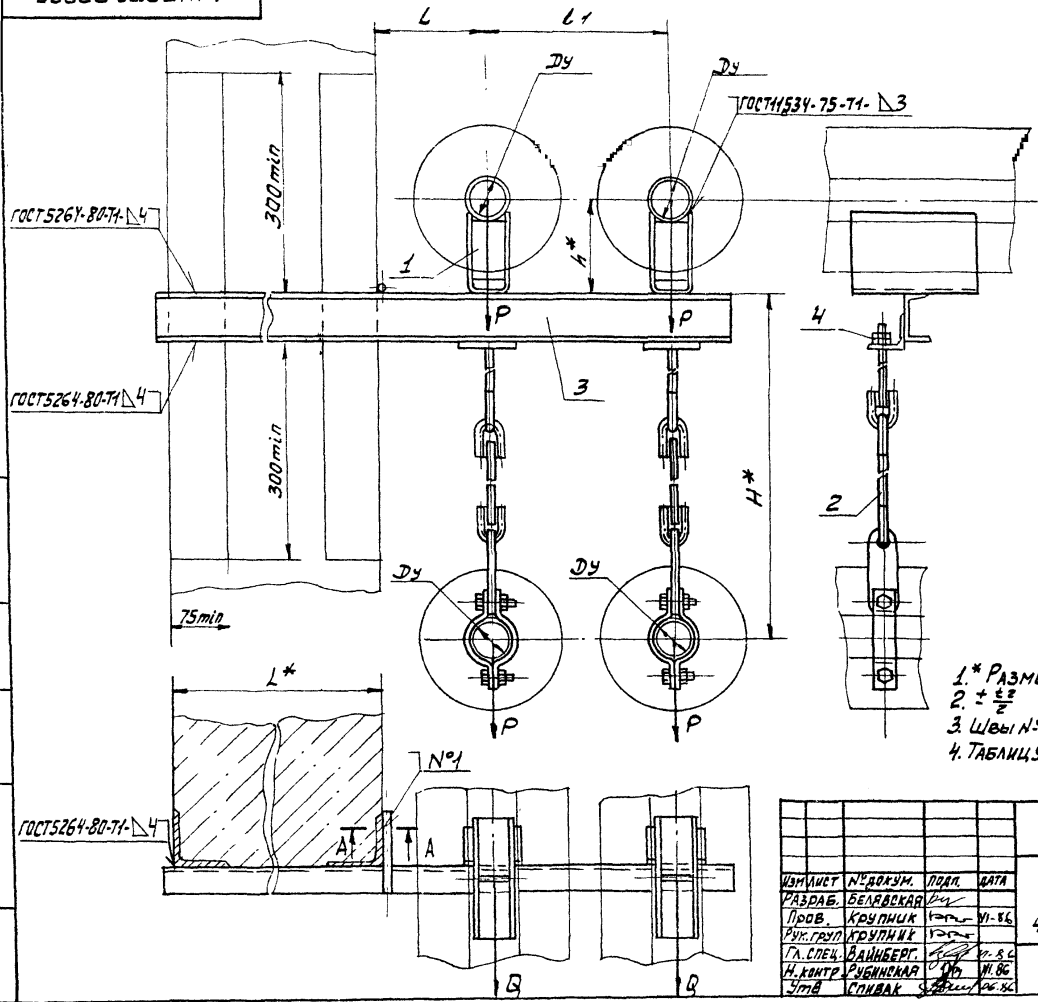
Инв. № подл.		Подп. и дата	Взам. инв. №	Инв. № докум.	Подпись и дата	Кол. на исполн. А14Б.378.000-						Примечание
Формат Зона	Лист	Обозначение		Наименование		10	11	12	13	14	15	
						ДОКУМЕНТАЦИЯ						
			А14Б.378.000 СБ	СБОРОЧНЫЙ ЧЕРТЕЖ		X	X	X	X	X	X	→) А3; А4
				СБОРОЧНЫЕ ЕДИНИЦЫ								
А4	1		А14Б.364.010 - 02	Опора	2							
			- 03	Опора		2						
			- 04	Опора			2					
			- 05	Опора				2				
			- 06	Опора					2			
			- 07	Опора						2		
А4	2		А14Б.374.020 - 01	Подвеска	2	2						
			- 02	Подвеска			2	2				
			- 03	Подвеска					2	2		
А4	3		А14Б.378.010 - 05	Кронштейн	1	1						
			- 06	Кронштейн			1	1				
			- 07	Кронштейн					1	1		
						А14Б.378.000						Лист 3
						Копировал <i>Валко</i>						Формат А4

Инв. № подл.		Подп. и дата	Взам. инв. №	Инв. № докум.	Подпись и дата	Кол. на исполн. А14Б.378.000-						Примечание
Формат Зона	Лист	Обозначение		Наименование		10	11	12	13	14	15	
						СТАНДАРТНЫЕ ИЗДЕЛИЯ						
	4			Гайка М10x ГОСТ 5915-70	4	4						
				Гайка М12x ГОСТ 5915-70			4	4	4	4		
						А14Б.378.000						Лист 4
						Копировал <i>Валко</i>						Формат А4

А14Б378.000СБ

СЕРИЯ 3.9009 ВЫПУСК 2

ИЗМ. № ПОДП. ПОРЯД. И ДАТА
 ВЗАМ. ИЛИ № ИЛИ № ДИСТ. ПОДП. И ДАТА



- 1.* РАЗМЕРЫ ДЛЯ СПРАВОК.
- 2. ± 0.02
- 3. ШВЫ №1 - СВАРКА РУЧНАЯ ДУГОВАЯ.
- 4. ТАБЛИЦУ ИСПОЛНЕНИЙ - СМ. ЛИСТ 2.

А14Б 378.000СБ

ИЗМ. №	ПОДП.	ДАТА
РАЗРАБ.	БЕЛОРУССКАЯ	1984
ПРОВ.	КРУПНИК	01-86
РУК. ГРУП.	КРУПНИК	1984
ГЛА. СПЕЦ.	ВАЙНБЕРГ	01-86
И. КОНТР.	РУСЕНКО	01-86
ЭТМ	СНОВАК	01-86

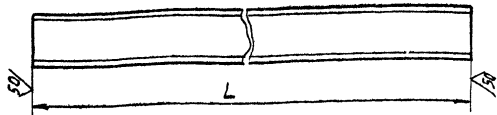
ОПОРА
 ПОДВИЖНАЯ
 ЧЕТЫРЕХРЯДНАЯ

ЛИТ.	МАССА	МАШИТАБ
И	СМ ТАБЛ.	—
ЛИСТ 1 ЛИСТОВ 2 ГОСТЕПРОЕКТ СССР САНТЕХПРОЕКТ Р. МОСКВА.		

Серия 3.900.9 Выпуск 2

А146 378.001

1/1



Обозначение	L, мм	Материал	Масса, кг
A146 378.001	875	ШВЕЛЛЕР 8-ГОСТ 8240-72 ВСт.3-1-ГОСТ 535-79	6.2
-01	905	ШВЕЛЛЕР 10-ГОСТ 8240-72 ВСт.3-1-ГОСТ 535-79	7.8
-02	980	ШВЕЛЛЕР 14-ГОСТ 8240-72 ВСт.3-1-ГОСТ 535-79	12.1
-03	1030	ШВЕЛЛЕР 16-ГОСТ 8240-72 ВСт.3-1-ГОСТ 535-79	14.6
-04	1075	ШВЕЛЛЕР 8-ГОСТ 8240-72 ВСт.3-1-ГОСТ 535-79	7.6
-05	1105	ШВЕЛЛЕР 10-ГОСТ 8240-72 ВСт.3-1-ГОСТ 535-79	9.5
-06	1180	ШВЕЛЛЕР 14-ГОСТ 8240-72 ВСт.3-1-ГОСТ 535-79	14.5
-07	1230	ШВЕЛЛЕР 16-ГОСТ 8240-72 ВСт.3-1-ГОСТ 535-79	17.5

Неуказанные предельные отклонения размеров $\pm 1/4$.

A146 378.001

ИЗМ. ЛИСТ	№ ДОКУМ.	ПОДП.	ДАТА
РАЗРАБ.	БЕЛЫЯСКИЙ		
ПРОВ.	КРОУПНИК	01.86	
РУК. ПРО.	КРОУПНИК		
ГЛ. СП.	БАЙНЕС		
Н. БОИ.	РУСИНОВА	01.86	
УТВ.	СЛИБАК	01.86	

ШВЕЛЛЕР

С.М. ТАБЛ.

КРОУПНИК В.И.И. Формат А4

190

А146 378.000СБ

Обозначение	Основный прохл. дн, мм	Допускаемые нагрузки, кгс		Размеры, мм					Масса, кг
		Вертикальн.	Горизонтальн.	L*	b	b1	H*	A*	
A146 378.000	50	51	15.3	150	230	580	132	11.9	
-01	65	78	23.4	160	250	600	140	13.5	
-02	80	107	32.1	185	300	750	147	18.6	
-03	100	157	47.1	195	320	800	156	23.1	
-04	50	51	15.3	150	230	580	132	13.3	
-05	65	78	23.4	160	250	600	140	15.2	
-06	80	107	32.1	185	300	750	147	21.0	
-07	100	157	47.1	195	320	800	156	26.0	
-08	50	51	15.3	150	230	580	132	14.2	
-09	65	78	23.4	160	250	600	140	16.2	
-10	80	107	32.1	185	300	750	147	22.0	
-11	100	157	47.1	195	320	800	156	27.0	
-12	50	51	15.3	150	230	580	132	14.2	
-13	65	78	23.4	160	250	600	140	16.2	
-14	80	107	32.1	185	300	750	147	22.0	
-15	100	157	47.1	195	320	800	156	27.0	

ИЗМ. ЛИСТ ПОДПИСЬ В ДАТА В.И.И. КРОУПНИК

ИЗМ. ЛИСТ	№ ДОКУМ.	ПОДП.	ДАТА
-----------	----------	-------	------

A146 378.000СБ

КРОУПНИК В.И.И.

Формат А4

И№в. № докум. Подп. и дата. Взам. инв. №. Инв. № укл. Подп. и дата.

Серия 3.900-У Выпуск 2

Форм. 3024	Лист 1/03	ОБЪЯВЛЕНИЕ	НАИМЕНОВАНИЕ	КОЛ. НА ИСПОЛН. А14Б.378.010							ПРИМЕЧАНИЕ
				01	02	03	04	05	06	07	
			ДОКУМЕНТАЦИЯ								
		А14Б 378.010 СБ	СБОРОЧНЫЙ ЧЕРТЕЖ	X	X	X	X	X	X	X	
			ДЕТАЛИ								
	1	А14Б 366.002	Угол	1			1				
		-01	Угол		1			1			
		-02	Угол			1	1		1	1	
	2	А14Б 371.001-07	Уголок	2	2	2		2	2	2	
		-08	Уголок				2				2
	3	А14Б 371.002	Косынка	4	4	4		4	4	4	
		-01	Косынка				4				4
	4	А14Б 378.001	ШВЕЛЛЕР	1							
		-01	ШВЕЛЛЕР		1						

ИЗМ.	ЛИСТ	№ ДОКУМ.	ПОДП.	ДАТА
РАЗРАБ.	ДЕЛОВОЕ	Б-1		
ПРОБ.	КОНТРИК	г.м.	И.С.	
Р.К. ГР.	КОНТРИК	г.м.	И.С.	
И. КОПР.	РУБИНСКАЯ	И.С.	И.С.	
УЧБ.	СПИВАК	И.С.	И.С.	

А14Б.378.010

КРОНШТЕЙН

Лист 1/2
Лист 2/2
Листов 2
ГОССТРОЙ СССР
САНТЕХПРОЕК
Г. МОСКВА
ФОРМАТ А1

КОПИРОВ. [подпись]

И№в. № докум. Подп. и дата. Взам. инв. №. Инв. № укл. Подп. и дата.

Форм. 3024	Лист 1/03	ОБЪЯВЛЕНИЕ	НАИМЕНОВАНИЕ	КОЛ. НА ИСПОЛН. А14Б.378.010 -							ПРИМЕЧАНИЕ
				01	02	03	04	05	06	07	
		А14Б 378.001-02	ШВЕЛЛЕР		1						
		-03	ШВЕЛЛЕР			1					
		-04	ШВЕЛЛЕР				1				
		-05	ШВЕЛЛЕР					1			
		-06	ШВЕЛЛЕР						1		
		-07	ШВЕЛЛЕР							1	

ИЗМ.	ЛИСТ	№ ДОКУМ.	ПОДП.	ДАТА
------	------	----------	-------	------

А14Б.378.010

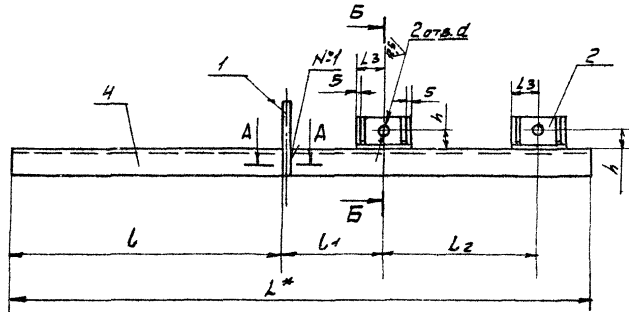
Лист 2

КОПИРОВ. [подпись]

ФОРМАТ А1

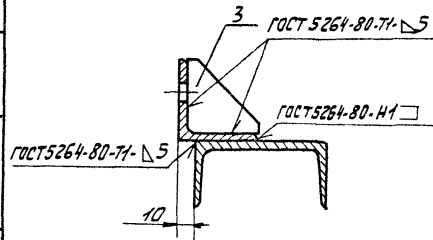
А14Б.378.010 СБ

СЕРИЯ 3.900-9. ВЫПУСК 2

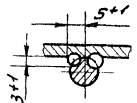


ОБЪЯЗНЕНИЕ	РАЗМЕРЫ, ММ							МАССА, КГ.
	L*	L	l1	l2	l3	h	d	
А14Б.378.010	875	415	150	230	40	30	12	7.0
-01	905		160	250				8.7
-02	980		185	300	45	45	14	13.0
-03	1030		195	320				16.4
-04	1075	615	150	230	40	30	12	8.4
-05	1105		160	250				10.4
-06	1180		185	300	45	45	14	15.4
-07	1230		195	320				19.3

Б-Б



A-A
M1:1



- 1* РАЗМЕР ДЛЯ СПРАВОК.
- 2. h14: ± 0.2
- 3. ШВЫ N*1 - СВАРКА РУЧНАЯ ДУГОВАЯ

А14Б.378.010 СБ

ИЗМ. ИЛИ				ПОДП. ДАТА				Кронштейн			ЛИТ.	МАССА	ИЛИ ТАБЛ.
РАЗРАБ. БЕЛОРУССКАЯ				1987							ИЛИ	СМ.	ИЛИ
ПОСВ. КРОУНИК				1985							ИЛИ	СМ.	ИЛИ
ДИЗ. ГР. КРОУНИК											ИЛИ	СМ.	ИЛИ
И. ОЛЕН. В. ИЛЬБЕРГ				1986							ИЛИ	СМ.	ИЛИ
И. ВОЛК. Р. ЧУЙНИСЛАВ				1986							ИЛИ	СМ.	ИЛИ
УТВ. Л. ПИВАК				1986							ИЛИ	СМ.	ИЛИ

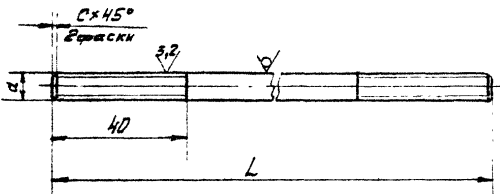
ИЗМ. ИЛИ ПОДП. ДАТА

СРОКОВ 3.900.9 ВЫПУСК

№№ в. №-погр. Подписки в АСТ... Подписки в АСТ... Подписки в АСТ...

АЧБ 379.000

50/10



ОБОЗНАЧЕНИЕ	РАЗМЕРЫ, ММ			МАТЕРИАЛ	МАССА, КГ
	L	d	C		
АЧБ 379.001	520	М16-8g	1.5	Крыг 16-В-ГОСТ 2590-71 В Ст. 3-й-ГОСТ 535-79	0,8
-01	550	М20-8g	2	Крыг 20-В-ГОСТ 2590-71 В Ст. 3-й-ГОСТ 535-79	1,4
-02	570	М24-8g		Крыг 24-В-ГОСТ 2590-71 В Ст. 3-й-ГОСТ 535-79	2,0
-03	720	М16-8g	1.5	Крыг 16-В-ГОСТ 2590-71 В Ст. 3-й-ГОСТ 535-79	0,9
-04	750	М20-8g	2	Крыг 20-В-ГОСТ 2590-71 В Ст. 3-й-ГОСТ 535-79	1,9
-05	770	М24-8g		Крыг 24-В-ГОСТ 2590-71 В Ст. 3-й-ГОСТ 535-79	2,7

$$h_{14} = \pm \frac{e_2}{2}$$

АЧБ 379.000

Копия № док. ун. Подп. Дата
 АЗОВ Б. БЕЛОРУСЬ
 ПРОФ. КРУПНИК
 И. П. КРУПНИК
 П. С. БАЙНЕР
 И. КОНТ. РУЧНИК
 УТВ. СЛУЖБА

СТЯЖКА

СМ. ТАБЛ.

ЛИСТ МАССА ЧАСТ.
 И СМ. ТАБЛ. —
 ЛИСТ ЛИСТОВ 7
 ГОСТЕРОД СССР
 САНТЕХПРОЕКТ
 Г. МОСКВА.

Копиров. Бюро

№№ в. №-погр. Подписки в АСТ... Подписки в АСТ... Подписки в АСТ...

ОБОЗНАЧЕНИЕ	НАИМЕНОВАНИЕ ДОКУМЕНТАЦИИ	КОЛ. НА ИСПОЛ. АЧБ 379.000		ПРИМЕЧАНИЕ
		01	02	
АЧБ 379.000 СБ	Сборочный чертёж			
	СВОБОДНЫЕ ЕДИНИЦЫ			
1 АЧБ 364.010-05	Опора	1		
-01	Опора	1		
-02	Опора	1		
-03	Опора	1		

Исполнения 10... 19 - см. листы И... 5,
 20... 29 - см. листы Т... 5.

АЧБ 379.000

Опора
 лаважная

И. П. КРУПНИК
 ГОСТЕРОД СССР
 САНТЕХПРОЕКТ
 Г. МОСКВА

Копиров. Бюро

ГОССТАТ АИ

ИВБ.№ ПОДА Подпись и дата Взам.ИВБ.№ ИВБ.№ ДУБЛ Подпись и дата

Серия 3.900-9 Взмукс 2

Формат Зона	Пос.	Обозначение	Наименование	Кол. на исполн. А14Б 379.000-									Примечание	
				01	02	03	04	05	06	07	08	09		
АН	1	A14Б 364.010-10	Опора				1							
		-11	Опора					1						
		-12	Опора							1				
		-13	Опора								1			
		-14	Опора									1		
АН	2	A14Б 379.010	Кронштейн	1	1									
		-02	Кронштейн			1	1							
		-04	Кронштейн					1	1					
		-06	Кронштейн							1	1			
		-08	Кронштейн									1	1	
	3	-01	Кронштейн	1	1									
		-03	Кронштейн			1	1							
		-05	Кронштейн					1	1					
		-07	Кронштейн							1	1			
		-09	Кронштейн									1	1	
АН	4	A14Б 379.020	Плита	1	1	1	1							
		-01	Плита					1	1					
		-02	Плита							1	1	1	1	

A14Б 379.000

Лист 2

Копирован (Зем)

Формат А4

ИВБ.№ ПОДА Подпись и дата Взам.ИВБ.№ ИВБ.№ ДУБЛ Подпись и дата

Формат Зона	Пос.	Обозначение	Наименование	Кол. на исполн. А14Б 379.000-									Примечание	
				01	02	03	04	05	06	07	08	09		
<u>ДЕТАЛИ</u>														
АН	5	A14Б 379.001	Стяжка	2	2	2	2							
		-01	Стяжка					2	2					
		-02	Стяжка							2	2	2	2	
<u>СТАНДАРТНЫЕ ИЗДЕЛИЯ</u>														
	6		Болт М12х35,36 ГОСТ 7798-70	4	4	4	4	4	4	4	4	4	4	
	7		Гайка М12,4 ГОСТ 5915-70	4	4	4	4	4	4	4	4	4	4	
	8		Гайка М16,4 ГОСТ 5915-70	8	8	8	8							
			Гайка М20,4 ГОСТ 5915-70					8	8					
			Гайка М24,4 ГОСТ 5915-70							8	8	8	8	

A14Б 379.000

Лист 2

Копирован (Зем)

ИНВ.№ ПОДЛ. ПОДПИСЬ И ДАТА ВЗМ.ИНВ.№ ИНВ.№ ДУБЛ. ПОДПИСЬ И ДАТА

Серия 3.900-9 Выпуск 2

ФОРМАТ ЗОНА	Лист	ОБОЗНАЧЕНИЕ	НАИМЕНОВАНИЕ	КОЛ. НА ИСПОЛН. А14Б 379 000										ПРИМЕЧАНИЕ			
				10	11	12	13	14	15	16	17	18	19				
			<u>ДОКУМЕНТАЦИЯ</u>														
А3		А14Б 379.000СБ	СБОРОЧНЫЙ ЧЕРТЕЖ	X	X	X	X	X	X	X	X	X	X	X	X	X	X
			<u>СБОРОЧНЫЕ ЕДИНИЦЫ:</u>														
А4	1	А14Б 364.010 - 06	Опора	1													
		- 07	Опора		1												
		- 08	Опора			1											
		- 09	Опора				1										
		- 10	Опора					1									
		- 11	Опора						1								
		- 12	Опора							1							
		- 13	Опора								1						
		- 14	Опора									1					
		- 15	Опора										1				
А4	2	А14Б 379.010 - 10	КРОНШТЕЙН	1	1												
		- 12	КРОНШТЕЙН			1	1										
		- 14	КРОНШТЕЙН					1	1								

КОПИРОВАЛ И ДАТУ

А14Б 379 000

А4

КОПИРОВАЛ Формат А4

ИНВ.№ ПОДЛ. ПОДПИСЬ И ДАТА ВЗМ.ИНВ.№ ИНВ.№ ДУБЛ. ПОДПИСЬ И ДАТА

ФОРМАТ ЗОНА	Лист	ОБОЗНАЧЕНИЕ	НАИМЕНОВАНИЕ	КОЛ. НА ИСПОЛН. А14Б 379 000										ПРИМЕЧАНИЕ			
				10	11	12	13	14	15	16	17	18	19				
А4	2	А14Б 379.010 - 16	КРОНШТЕЙН								1	1					
		- 18	КРОНШТЕЙН										1	1			
	3	- 11	КРОНШТЕЙН	1	1												
		- 13	КРОНШТЕЙН			1	1										
		- 15	КРОНШТЕЙН					1	1								
		- 17	КРОНШТЕЙН							1	1						
		- 19	КРОНШТЕЙН										1	1			
А4	4	А14Б 379.020	ПЛИТА	1	1	1	1										
		- 01	ПЛИТА					1	1								
		- 02	ПЛИТА							1	1	1	1				
			<u>ДЕТАЛИ</u>														
А4	5	А14Б 379.001	СТЯЖКА	2	2	2	2										
		- 01	СТЯЖКА					2	2								
		- 02	СТЯЖКА							2	2	2	2				

КОПИРОВАЛ И ДАТУ

А14Б 379 000

А4

КОПИРОВАЛ Формат А4

5

ИНВ.№ ПОЯ. ПОДЛ. И ДАТА ВЗЛМ.ИНВ.№ ИНВ.№ АЗБА. ПОДЛ.И ДАТА

Серия 3.900-9 Выпуск 2

ФОРМАТ Экз №	Поя.	ОБОЗНАЧЕНИЕ	НАИМЕНОВАНИЕ	КОЛ. НА ИСПОЛН. А146 379.000 -										ПРИМЕЧАНИЕ			
				10	11	12	13	14	15	16	17	18	19				
			СТАНДАРТНЫЕ ИЗДЕЛИЯ														
	6		БОЛТ М12х35,36 ГОСТ 7798-70	4	4	4	4	4	4	4	4	4	4	4	4		
	7		ГАЙКА М12,4 ГОСТ 5915-70	4	4	4	4	4	4	4	4	4	4	4	4		
	8		ГАЙКА М16,4 ГОСТ 5915-70	8	8	8	8										
			ГАЙКА М20,4 ГОСТ 5915-70					8	8								
			ГАЙКА М24,4 ГОСТ 5915-70							8	8	8	8				

ИЗМ.ИСТ.№ ДОКУМ. ПЛАН. ДАТА

A146 379.000

Лист 6

КОПИРОВАЛ Дашко ФОРМАТ А4

ИНВ.№ ПОЯ. ПОДЛ. И ДАТА ВЗЛМ.ИНВ.№ ИНВ.№ АЗБА Л. ПОДЛ. И ДАТА

ФОРМАТ Экз №	Поя.	ОБОЗНАЧЕНИЕ	НАИМЕНОВАНИЕ	КОЛ. НА ИСПОЛН. А146 379.000 -										ПРИМЕЧАНИЕ			
				20	21	22	23	24	25	26	27	28	29				
			ДОКУМЕНТАЦИЯ														
	А3	A146 379.000 СБ	СБОРОЧНЫЙ ЧЕРТЕЖ	×	×	×	×	×	×	×	×	×	×	×	×	×	×
			СБОРОЧНЫЕ ЕДИНИЦЫ!														
	А4	1 A146 364.010-06	Опора	1													
		-07	Опора		1												
		-08	Опора			1											
		-09	Опора				1										
		-10	Опора					1									
		-11	Опора						1								
		-12	Опора							1							
		-13	Опора								1						
		-14	Опора									1					
		-15	Опора										1				
	А4	2 A146 379.010	Кронштейн	1	1												
		-02	Кронштейн			1	1										
		-04	Кронштейн					1	1								

ИЗМ.ИСТ.№ ДОКУМ. ПЛАН. ДАТА

A146 379.000

Лист 7

ИНВ. № ПОЯЛ, ПОЯЛ. И ДАТА ВЗН. ИНВ. № ИНВ. № ДУБЛ. ПОДПИСЬ И ДАТА

Серия 3.900-9 Выпуск 2

Формат Экз. №	Поял. №	ОБЪЯВЛЕНИЕ	НАИМЕНОВАНИЕ	КОЛ. НА ИСПОЛН. А146 379.000-										ПРИМЕЧАНИЕ							
				20	21	22	23	24	25	26	27	28	29								
А4	2	А146 379.010 - 06	КРОИШТЕЙН									1	1								
		-08	КРОИШТЕЙН																	1	1
	3	-01	КРОИШТЕЙН	1	1																
		-03	КРОИШТЕЙН				1	1													
		-05	КРОИШТЕЙН						1	1											
		-07	КРОИШТЕЙН											1	1						
		-09	КРОИШТЕЙН																	1	1
А4	4	А146 379.020 - 03	ПЛИТА	1	1	1	1														
		-04	ПЛИТА							1	1										
		-05	ПЛИТА											1	1	1	1				
<u>ДЕТАЛИ</u>																					
А4	5	А146 379.001 - 03	СТЯЖКА	2	2	2	2														
		-04	СТЯЖКА							2	2										
		-05	СТЯЖКА											2	2	2	2				

А146 379.000

ИЗДАНИЕ № ДУБЛ. ПОЯЛ. ДАТА КОПИРОВАЛ ФОРМАТ А4

ИНВ. № ПОЯЛ, ПОЯЛ. И ДАТА ВЗН. ИНВ. № ИНВ. № ДУБЛ. ПОДПИСЬ И ДАТА

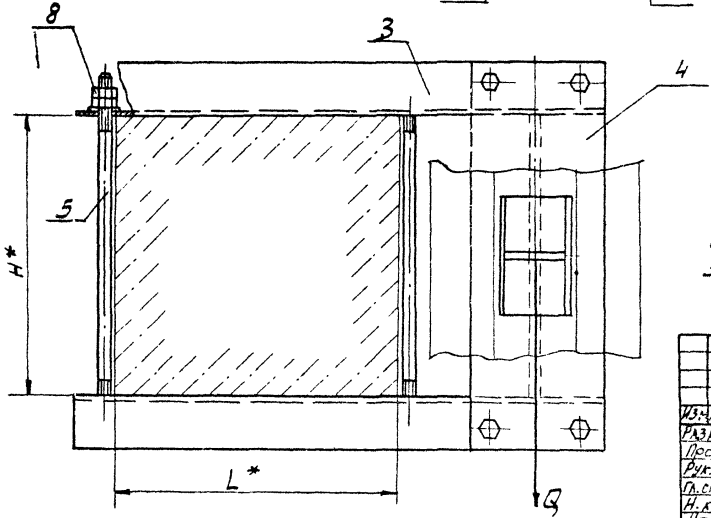
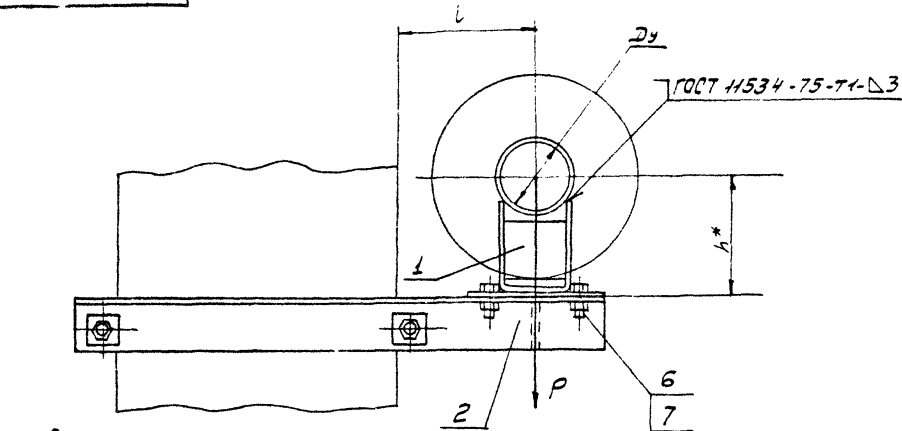
Формат Экз. №	Поял. №	ОБЪЯВЛЕНИЕ	НАИМЕНОВАНИЕ	КОЛ. НА ИСПОЛН. А146 379.000-										ПРИМЕЧАНИЕ							
				20	21	22	23	24	25	26	27	28	29								
<u>СТАНДАРТНЫЕ ИЗДЕЛИЯ</u>																					
	6		БОЛТ М12×35.36 ГОСТ 7798-70	4	4	4	4	4	4	4	4	4	4	4	4	4	4	4	4	4	4
	7		ГАЙКА М12.4 ГОСТ 5915-70	4	4	4	4	4	4	4	4	4	4	4	4	4	4	4	4	4	4
	8		ГАЙКА М16.4 ГОСТ 5915-70	8	8	8	8														
			ГАЙКА М20.4 ГОСТ 5915-70							8	8										
			ГАЙКА М24.4 ГОСТ 5915-70											8	8	8	8				

А146 379.000

ИЗДАНИЕ № ДУБЛ. ПОЯЛ. ДАТА КОПИРОВАЛ ФОРМАТ А4

А14Б 379.000СБ

Серия 3.900.9 вариант 2



1* Размеры для справок.
 2. $\pm \frac{0.02}{2}$.
 3. Таблицу исполнений - см. лист 2.

ИЗМ. ИСП. И АТА ИСП. ИСП. И АТА ИСП. ИСП. И АТА ИСП. ИСП. И АТА

				А14Б 379.000СБ		
				Опора подвижная		
ИЗМ.	Лист	Исп.	Дата	Лист	Масса	Исполн.
РАЗРАБ.	БЕЛОРУССКАЯ	2-7		И	См.	—
ПРОВ.	АВГУЛНИК		1986		ТАБЛ	
РИС. ОР.	АВГУЛНИК			Лист 1 Листов 2		
ГЛ. СПЕЦ.	РАЙНБЕРГ		1986	ГОССТРОЙ СССР		
Н. КОНТ.	РУДИНСКАЯ		1986	САНТЕХПРОЕКТ		
УТВ.	СЛИВАК		1986	г. Москва.		

КОЖУРОВА *С.А.* ФОРМАТ А3

АЧБ 379.000СБ

Серия 9 3.900-9. Выпуск 2

Таблица

Обозначение	Условный проход Ду, мм	Допускаемые нагрузки, кгс		Размеры, мм				Масса кг	
		Вертикальн.	Горизонтал.	L*	L	H*	h*		
									P
АЧБ 379.000	100	157	47.1	400	220	195	162	22.1	
-01							212	22.6	
-02	125	220	66				210	175	22.2
-03					220	220	220	225	22.7
-04	150	325	97.5					188	39.3
-05					260	400	195	238	40.5
-06	200	860	258					218	45.6
-07								268	45.8
-08					290	600	210	295	45.6
-09	250	1153	345.9					295	46.3
-10								162	24.8
-11	100	157	47.1	210	220	195	212	25.3	
-12							175	24.9	
-13	125	220	66	220	400	210	225	25.4	
-14							188	45.3	
-15	150	325	97.5				238	46	

Продолжение

Обозначение	Условный проход Ду, мм	Допускаемые нагрузки, кгс		Размеры, мм				Масса, кг
		Вертикальн.	Горизонтал.	L*	L	H*	h*	
АЧБ 379.000-16	200	860	258	600	260	400	218	50.8
-17							268	51.6
-18	250	1153	345.9				290	245
-19				290	600	400	295	52.3
-20	100	157	47.1				162	26.6
-21				210	400	195	212	27.1
-22	125	220	66				175	26.7
-23							225	27.2
-24				400	220	600	188	43.9
-25	150	325	97.5				238	44.6
-26	200	860	258				218	49.6
-27				260	400	210	268	50.5
-28	250	1153	345.9				295	51.3
-29							295	51.4

Инв. № докум. Подпись и дата Взам. Инв. № Инв. № докум. Подпись и дата

Инв. № докум. Подпись и дата

АЧБ 379.000СБ

ИЗВ.№ ПОСЛ. ПОДПИСЬ И ДАТА ВЗЯМ.ИЗВ.№ ИЗВ.№ ДУСЛ. ПОДПИСЬ И ДАТА

Серия 3.900-9 Выпуск 2

ФОРМАТ ЗОНА	ПОЗ.	ОБЪЯЗНЕНИЕ	НАИМЕНОВАНИЕ	КОЛ. НА ИСПОЛН. АЧБ 379.010-									ПРИМЕЧАНИЕ	
				- 01	02	03	04	05	06	07	08	09		
			ДОКУМЕНТАЦИЯ											
А3		АЧБ 379.010 СБ	СБОРОЧНЫЙ ЧЕРТЕЖ	X	X	X	X	X	X	X	X	X	X	
			<u>ДЕТАЛИ</u>											
А4	1	АЧБ 379.003	НАКЛАДКА	2	2	2	2							
		-01	НАКЛАДКА					2	2					
		-02	НАКЛАДКА							2	2	2	2	
А3	2	АЧБ 379.004	УГОЛОК	1	1									
		-01	УГОЛОК			1	1							
		-02	УГОЛОК					1	1					
		-03	УГОЛОК							1	1			
		-04	УГОЛОК									1	1	

ИСПОЛНЕНИЯ 10...19-СМ.ЛИСТ 2

ИЗВ.№ ПОСЛ. ПОДПИСЬ И ДАТА
 РАЗРАБ. БЕЛОРУССКАЯ
 ПОС. КРУПНИКОВ
 Р.К. Г. КОЗУЛНИК
 И.Е. ДАТА РУБИЧЕНКО
 УТВ. СПИВАК

АЧБ 379.010

КРОНШТЕЙН

ЛИСТ ЛИСТОВ
 И 1 2
 ГОССТРОЙ СССР
 САНТЕХПРОЕКТ
 г. Москва

КОПИРОВАЛ СВИЩЕВ

ФОРМАТ А4

ИЗВ.№ ПОСЛ. ПОДПИСЬ И ДАТА ВЗЯМ.ИЗВ.№ ИЗВ.№ ДУСЛ. ПОДПИСЬ И ДАТА

ФОРМАТ ЗОНА	ПОЗ.	ОБЪЯЗНЕНИЕ	НАИМЕНОВАНИЕ	КОЛ. НА ИСПОЛН. АЧБ 379.010-									ПРИМЕЧАНИЕ	
				10	11	12	13	14	15	16	17	18		19
			ДОКУМЕНТАЦИЯ											
А3		АЧБ 379.010 СБ	СБОРОЧНЫЙ ЧЕРТЕЖ	X	X	X	X	X	X	X	X	X	X	
			<u>ДЕТАЛИ</u>											
А4	1	АЧБ 379.003	НАКЛАДКА	2	2	2	2							
		-01	НАКЛАДКА					2	2					
		-02	НАКЛАДКА							2	2	2	2	
А3	2	АЧБ 379.004-05	УГОЛОК	1	1									
		-06	УГОЛОК			1	1							
		-07	УГОЛОК					1	1					
		-08	УГОЛОК							1	1			
		-09	УГОЛОК									1	1	

ИЗВ.№ ПОСЛ. ПОДПИСЬ И ДАТА

АЧБ 379.010

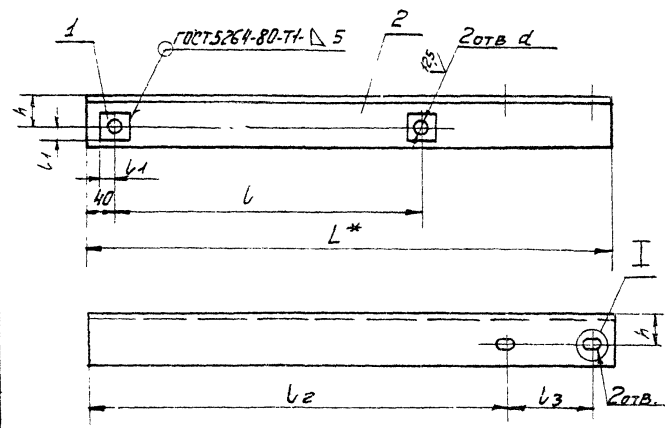
ЛИСТ
2

КОПИРОВАЛ СВИЩЕВ

ФОРМАТ А4

А146 379.010 СБ

Рис. 1



M 1:1

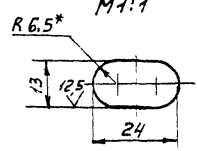
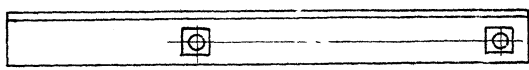


Рис. 2

Остальное см. рис. 1



ОБОЗНАЧЕНИЕ	Рис	РАЗМЕРЫ, мм							МАССА кг
		L*	l	l1	l2	l3	h	d	
A146.379.010	1	745	435	20	592	122	45	17	5.36
-01	2	760			607				
-02	1	760			607				
-03	2	760			607				
-04	1	770	30	25	617	153	55	21	12.02
-05	2	825			644				
-07	1	855			671				
-08	2	855			671				
-09	2	855	635	20	792	122	45	17	6.73
-10	1	945			807				
-11	2	960			807				
-12	1	960			807				
-13	2	960	25	817	153	55	21	15.05	
-14	1	970							841
-15	2	1025							841
-16	1	1025							841
-17	2	1025	30	871	153	55	25	16.0	
-18	1	1055							871
-19	2	1055							871

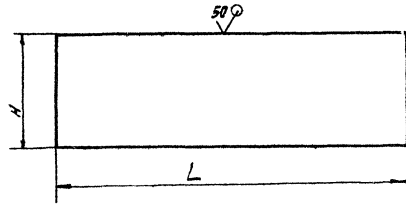
1* РАЗМЕРЫ ДЛЯ СПРАВОК.
2. Н14: ± 0.2

Имя и отчество, Подпись и дата, Место, дата, Изм. №, дата, Подпись и дата, Место, дата, Изм. №, дата, Подпись и дата

Серия 3.900.9 Выпуск 2

А146 379.010 СБ				Лист	Масса	Масштаб
Кронштейн				И	см.	—
ИЗМЕНИТ	№ ДОКУМ.	ПОДП.	ДАТА	Лист Листов 1		
РАБОТ. БЕЛАВСКАЯ	2-1			ГОССТРОИ ССР		
ПОСВ. КРОУНИК		И.36		САНТЕХПРОЕКТ		
СЕК. ГР. КРОУНИК				г. МОСКВА		
ГЛАВ. СПЕЦ. БАЙНЕРГ		И.54				
Н. КОНТР. РЫЖИЦКАЯ		И.86				
УТВ. СЛИБАС		И.26				

А14Б 379.020



Обозначение	Размеры, мм		Масса кг
	L	H	
А14Б 379.006	550	182	6.3
-01	600		7.0
-02		213	8.2
-03	750	182	8.7
-04	800		9.3
-05		213	10.3
-06	390	75	1.9
-07		100	2.5
-08	590	75	2.8
-09		100	3.8

Неуказанные предельные отклонения размеров ± 14 .

А14Б 379.020

ПЛИТА

Лист 5 в 8 ГОСТ 19903-79
вст. 3 ГОСТ 14637-79

Копия в архив

Лист	Масса	Парцелла	
		См.	—
И	Табл.		
Лист		Листов 1	

ГОСТРОИ СССР
САНТЕХПРОЕКТ
г. МОСКВА

Обозначение	Наименование	Кол. на исполн. А14Б 379.020-	Кол. на исполн. А14Б 379.020-	Примечание
А14Б 379.020 06	Сборочный чертеж.	1	1	
ДЕТАЛИ.				
А14Б 379.006	ПЛИТА	1	1	
-01	ПЛИТА	1	1	
-02	ПЛИТА	1	1	
-03	ПЛИТА	1	1	
-04	ПЛИТА	1	1	
-05	ПЛИТА	1	1	
-06	ПЛИТА	1	1	
-07	ПЛИТА	1	1	
-08	ПЛИТА	1	1	
-09	ПЛИТА	1	1	

А14Б 379.020

ПЛИТА

Лист	Масса	Парцелла
И	Табл.	
Лист		Листов 1

ГОСТРОИ СССР
САНТЕХПРОЕКТ
г. МОСКВА

ИНВ.№ ПОД.	ПОДПИСЬ И ДАТА	ВЗАМ.ИНВ.№	ИНВ.№ ДОКУМ.	ПОДП. И ДАТА
------------	----------------	------------	--------------	--------------

Серия 3.900-9 Выпуск 2

Формат Зона	Лист	Обозначение	Наименование	Кол. на исполн. А14Б 380.000-									Примечание		
				—	01	02	03	04	05	06	07	08		09	
			ДОКУМЕНТАЦИЯ												
А3		А14Б 380.000 СБ	Сборочный чертёж	X	X	X	X	X	X	X	X	X	X	X	X
			СБОРОЧНЫЕ ЕДИНИЦЫ												
А4	1	А14Б 364.010	Опора	2											
		-01	Опора		2										
		-02	Опора			2									
		-03	Опора				2								

Шифр инт.

Исполнение 10... 19-см. листы 4... 6,
20... 29-см. листы 7... 9,
30... 35-см. листы 10... 11.

ИЗМ. ЛИСТ	№ ДОКУМ.	ПОДП.	ДАТА
РАЗРАБ.	ДЕЛОВАЯ	ИЗМ.	И. Б.
ПОСВ.	КРУПЯНИК	ИЗМ.	И. Б.
ВЫП. ГР.	КРУПЯНИК	ИЗМ.	И. Б.
И. А. СМ.	ДЕЛОВАЯ	ИЗМ.	И. Б.
УТВ.	СПИВАК	ИЗМ.	И. Б.

А14Б 380.000

ОПОРА
ПОДВИЖНАЯ
ДВУХРАДНАЯ

Лист	Лист	Листов
И	1	11

ГОССТРОЙ СССР
САНТЕХПРОЕКТ
г. МОСКВА

КОЛЫДОВ. Формат

ФОРМАТ А4

ИНВ.№ ПОД.	ПОДП. И ДАТА	ВЗАМ.ИНВ.№	ИНВ.№ ДОКУМ.	ПОДП. И ДАТА
------------	--------------	------------	--------------	--------------

Формат Зона	Лист	Обозначение	Наименование	Кол. на исполн. А14Б 380.000-									Примечание		
				—	01	02	03	04	05	06	07	08		09	
А4	1	А14Б 364.010 - 04	Опора					2							
		-05	Опора						2						
		-06	Опора							2					
		-07	Опора								2				
		-08	Опора									2			
		-09	Опора										2		
А4	2	А14Б 379.020	Плита	2	2	2	2								2
		-01	Плита					2	2	2	2	2	2		2
А4	3	А14Б 380.010	Кронштейн	1	1										
		-02	Кронштейн			1	1								
		-04	Кронштейн					1	1						
		-06	Кронштейн							1	1				
		-08	Кронштейн									1	1		
	4	-01	Кронштейн	1	1										
		-03	Кронштейн				1	1							
		-05	Кронштейн						1	1					
		-07	Кронштейн								1	1			
		-09	Кронштейн										1	1	

ИЗМ. ЛИСТ	№ ДОКУМ.	ПОДП.	ДАТА
-----------	----------	-------	------

А14Б 380.000

Лист 2

КОЛЫДОВ

ИВБ.№ ПОДЛ.	ПОДЛ. И ДАТА	ВЗЛМ. ИВБ.№	ИВБ.№ ДУБЛ.	ПОДЛ. И ДАТА
-------------	--------------	-------------	-------------	--------------

Серия 3.900-9 Выход №

Экз. №	Зона	Лист	ОБОЗНАЧЕНИЕ	НАИМЕНОВАНИЕ	Кол. на исполн. А14Б 380.000										ПРИМЕЧАНИЕ		
					-	01	02	03	04	05	06	07	08	09			
				<u>ДЕТАЛИ</u>													
44	5		А14Б 379.001	СТЯЖКА	2	2	2	2									
			-01	СТЯЖКА					2	2	2	2					
			-02	СТЯЖКА											2		
				<u>СТАНДАРТНЫЕ ИЗДЕЛИЯ</u>													
	6			БОЛТ М12Х35,36 ГОСТ 7798-70	4	4	4	4	4	4	4	4	4	4	4	4	4
	7			ГАЙКИ ГОСТ 5915-70	4	4	4	4	4	4	4	4	4	4	4	4	4
	8			М12.4	4	4	4	4	4	4	4	4	4	4	4	4	4
				М16.4	8	8	8	8									
				М20.4					8	8			8				
				М24.4										8	8		

ИВБ.№ ПОДЛ.	ПОДЛ. И ДАТА	ВЗЛМ. ИВБ.№	ИВБ.№ ДУБЛ.	ПОДЛ. И ДАТА
-------------	--------------	-------------	-------------	--------------

А14Б 380.000

КОПИРОВАЛ *Беленко* ФОРМАТ

ИВБ.№ ПОДЛ.	ПОДЛ. И ДАТА	ВЗЛМ. ИВБ.№	ИВБ.№ ДУБЛ.	ПОДЛ. И ДАТА
-------------	--------------	-------------	-------------	--------------

Экз. №	Зона	Лист	ОБОЗНАЧЕНИЕ	НАИМЕНОВАНИЕ	Кол. на исполн. А14Б 380.000										ПРИМЕЧАНИЕ		
					10	11	12	13	14	15	16	17	18	19			
				<u>ДОКУМЕНТАЦИЯ</u>													
44			А14Б 380.000 СБ	СБОРОЧНЫЙ ЧЕРТЕЖ	×	×	×	×	×	×	×	×	×	×	×	×	×
				<u>СБОРОЧНЫЕ ЕДИНИЦЫ</u>													
44	1		А14Б 364.010 -10	ОПОРА	2												
			-11	ОПОРА		2											
			А14Б 364.010	ОПОРА			2										
			-01	ОПОРА				2									
			-02	ОПОРА					2								
			-03	ОПОРА						2							
			-04	ОПОРА							2						
			-05	ОПОРА								2					
			-06	ОПОРА									2				
			-07	ОПОРА										2			
44	2		А14Б 379.020-01	ПЛИТА	2	2					2	2	2	2			
			А14Б 379.020	ПЛИТА			2	2	2	2							

ИВБ.№ ПОДЛ.	ПОДЛ. И ДАТА	ВЗЛМ. ИВБ.№	ИВБ.№ ДУБЛ.	ПОДЛ. И ДАТА
-------------	--------------	-------------	-------------	--------------

А14Б 380.000

КОПИРОВАЛ *Беленко* ФОРМАТ А4

Инв. № подл. Подл. и дата Взам. инв. № Инв. № дубл. Подл. и дата

Серия 3.900-9 Выпуск 2

Форм. Зона	Лист	Обозначение	Наименование	Кол. на исполн. А14Б 380.000-											Примечание			
				10	11	12	13	14	15	16	17	18	19					
А4	3	A14Б 380.010-10	Кронштейн	1	1													
		-12	Кронштейн			1	1											
		-14	Кронштейн					1	1									
		-16	Кронштейн								1	1						
		-18	Кронштейн											1	1			
	4	-11	Кронштейн	1	1													
		-13	Кронштейн			1	1											
		-15	Кронштейн					1	1									
		-17	Кронштейн							1	1							
		-19	Кронштейн								1	1				1	1	
		<u>ДЕТАЛИ</u>																
А4	5	A14Б 379.001-02	Стяжка	2	2													
		A14Б 379.001	Стяжка			2	2	2	2									
		-01	Стяжка							2	2	2	2					

Копия лист № докум. Подл. Дата

A14Б.380.000

Лист 5

Копировала [подпись]

Формат А4

Инв. № подл. Подл. и дата Взам. инв. № Инв. № дубл. Подл. и дата

Форм. Зона	Лист	Обозначение	Наименование	Кол. на исполн. А14Б 380.000-											Примечание			
				10	11	12	13	14	15	16	17	18	19					
		<u>СТАНДАРТНЫЕ ИЗДЕЛИЯ</u>																
	6		Болт М12х35.36 ГОСТ 7798-70	4	4	4	4	4	4	4	4	4	4	4	4			
			Гайки ГОСТ 5915-70															
	7		M12.4	4	4	4	4	4	4	4	4	4	4	4				
	8		M24.4	8	8													
			M16.4			8	8	8	8									
			M20.4							8	8	8	8					

Копия лист № докум. Подл. Дата

A14Б.380.000

Лист 6

ИНВ. № ПОЯЛ. ПОЯЛ. И ДАТА ВЗЯМ. ИМЕНИ ИНВ. № ЛУБЛ. ПОДПИСЬ И ДАТА

Серия 3.900-4. Выпуск 2.

Формат	Зона	Лист	ОБОЗНАЧЕНИЕ	НАИМЕНОВАНИЕ	КОЛ. НА ИСПОЛН. А14Б 380.000-										ПРИМ. НАП		
					20	21	22	23	24	25	26	27	28	29			
				ДОКУМЕНТАЦИЯ													
А3			А14Б 380.000 СБ	СБОРОЧНЫЙ ЧЕРТЕЖ	X	X	X	X	X	X	X	X	X	X	X	X	X
				СБОРОЧНЫЕ ЕДИНИЦЫ													
А4	1		А14Б 364.010-08	Опора	2												
			-09	Опора		2											
			-10	Опора			2										
			-11	Опора				2									
			А14Б 364.010	Опора					2								
			-01	Опора						2							
			-02	Опора							2						
			-03	Опора								2					
			-04	Опора									2				
			-05	Опора										2			
А4	2		А14Б 379.020-01	ПЛИТА	2	2	2	2									2
			-03	ПЛИТА					2	2	2	2					
			-04	ПЛИТА												2	2

ИЗМ. ИСТ. № ДОКУМ. ПОЯЛ. ДАТА А14Б 380.000 КОПИРОВАЛ Формат А4

ИНВ. № ПОЯЛ. ПОЯЛ. И ДАТА ВЗЯМ. ИМЕНИ ИНВ. № ЛУБЛ. ПОДПИСЬ И ДАТА

Формат	Зона	Лист	ОБОЗНАЧЕНИЕ	НАИМЕНОВАНИЕ	КОЛ. НА ИСПОЛН. А14Б 380.000-										ПРИМ. НАП		
					20	21	22	23	24	25	26	27	28	29			
А4	3		А14Б 380.010-20	КРОНШТЕЙН	1	1											
			-22	КРОНШТЕЙН			1	1									
			А14Б 380.010	КРОНШТЕЙН					1	1							
			-02	КРОНШТЕЙН							1	1					
			-04	КРОНШТЕЙН								1	1				
	4		-21	КРОНШТЕЙН										1	1		
			-23	КРОНШТЕЙН	1	1											
			-01	КРОНШТЕЙН			1	1									
			-03	КРОНШТЕЙН					1	1							
			-05	КРОНШТЕЙН							1	1					
				ДЕТАЛИ												1	1
А4	5		А14Б 379.001-02	СТЯЖКА	2	2	2	2									
			-03	СТЯЖКА					2	2	2	2					
			-04	СТЯЖКА												2	2

ИЗМ. ИСТ. № ДОКУМ. ПОЯЛ. ДАТА А14Б 380.000 КОПИРОВАЛ Формат А4

ИНВ. № ПОДЛ. ПОДП. И ДАТА ВЗАМ. ИНВ. № ИНВ. № ДУБЛ. ПОДП. И ДАТА

Серия 3.900-9 Выпуск 2

Форм. Зона	Лист	ОБОЗНАЧЕНИЕ	НАИМЕНОВАНИЕ	Кол. на исполн. А14Б 380.000 -									ПРИМЕЧАНИЕ		
				20	21	22	23	24	25	26	27	28		29	
			СТАНДАРТНЫЕ ИЗДЕЛИЯ												
	6		Болт М12х35,36 ГОСТ 7800	4	4	4	4	4	4	4	4	4	4	4	
	7		Гайки ГОСТ 5915-70												
	8		М24	4	4	4	4	4	4	4	4	4	4	4	
			М24.4	8	8	8	8								
			М16.4					8	8	8	8				
			М20.4										8	8	

ИЗМ. ИСТ. № ДОКУМ. ПОДП. И ДАТА

А14Б 380.000

Лист 9

копировал *Степанов*

Формат А4

ИНВ. № ПОДЛ. ПОДП. И ДАТА ВЗАМ. ИНВ. № ИНВ. № ДУБЛ. ПОДП. И ДАТА

Форм. Зона	Лист	ОБОЗНАЧЕНИЕ	НАИМЕНОВАНИЕ	Кол. на исполн. А14Б 380.000 -							ПРИМЕЧАНИЕ	
				30	31	32	33	34	35			
			ДОКУМЕНТАЦИЯ									
	А3	А14Б 380.000 СБ	СБОРОЧНЫЙ УБОРТЕХ	×	×	×	×	×	×	×		
			СБОРОЧНЫЕ ВАНИЦЫ									
	А4	1 А14Б 364.010-06	Опора	2								
		-07	Опора		2							
		-08	Опора			2						
		-09	Опора				2					
		-10	Опора					2				
		-11	Опора						2			
	А4	2 А14Б 379.020-04	Плита	2	2	2	2	2	2			
	А4	3 А14Б 380.010-06	Кронштейн	1	1							
		-08	Кронштейн			1	1					
		-10	Кронштейн					1	1			
		4 -07	Кронштейн	1	1							
		-09	Кронштейн			1	1					
		-11	Кронштейн					1	1			

ИЗМ. ИСТ. № ДОКУМ. ПОДП. И ДАТА

А14Б 380.000

Лист 10

копировал *Степанов*

Формат А4

ИНВ. № ПОДА. ПОДА. И ДАТА ВЗАМ. ИМЕНИ ИНВ. № ДУБЛ. ПОДА. И ДАТА

Серия 3.900-9 Выпуск 2

Формат Зона	Поз.	ОБОЗНАЧЕНИЕ	НАИМЕНОВАНИЕ	КОЛ. НА ИСПОЛН. АЧБ. 380.000-						Примеч. 16
				30	31	32	33	34	35	
			<u>ДЕТАЛИ</u>							
АЧ	5	АЧБ 379.001-04	СТЯЖКА	2	2					
		-05	СТЯЖКА			2	2	2	2	
			<u>СТАНДАРТНЫЕ ИЗДЕЛИЯ</u>							
	6		БОЛТ М12×33.36 ГОСТ 7808-70	4	4	4	4	4	4	
	7		ГАЙКИ ГОСТ 5915-70							
			М12.4	4	4	4	4	4	4	
	8		М20.4	8	8					
			М24.4			8	8	8	8	

ИЗДАНИЕ № ДУБЛ. ПОДА. ДАТА

АЧБ.380.000

КОПИРОВАЛ. *Белкин*

ФОРМАТ А

ИНВ. № ПОДА. ПОДА. И ДАТА ВЗАМ. ИМЕНИ ИНВ. № ДУБЛ. ПОДА. И ДАТА

Формат Зона	Поз.	ОБОЗНАЧЕНИЕ	НАИМЕНОВАНИЕ	КОЛ. НА ИСПОЛН. АЧБ. 380.000-									Примечание	
				-	01	02	03	04	05	06	07	08		09
			<u>ДОКУМЕНТАЦИЯ</u>											
А3		АЧБ 380.010 СБ	СВОБОДНЫЙ ЧЕРТЕЖ	×	×	×	×	×	×	×	×	×	×	
			<u>ДЕТАЛИ</u>											
А4	1	АЧБ 379.003	НАКЛАДКА	2	2	2	2							
		-01	НАКЛАДКА					2	2	2	2			
		-02	НАКЛАДКА									2	2	
А4	2	АЧБ 380.001	УГОЛОК	1	1									
		-01	УГОЛОК			1	1							
		-02	УГОЛОК					1	1					
		-03	УГОЛОК							1	1			
		-04	УГОЛОК									1	1	

Исполнения 10...19-см. лист 2,
20...23-см. лист 3

ИЗДАНИЕ № ДУБЛ. ПОДА. ДАТА
 РАБОТ. РЕДАКЦИЯ
 ПРЕД. КОМП. ПОДА. ДАТА
 РАБОТ. КОМП. ПОДА. ДАТА
 НАЧ. РАБОТ. ПОДА. ДАТА
 УТВ. КОМП. ПОДА. ДАТА

АЧБ.380.010

КРОШТЕЙН

ИСТ Лист 1 ИСТ...
 ГОСТРОЙ СССР
 САНТЕХПРОЕКТ
 С. МОСКВА А

КОПИРОВАЛ. *Белкин*

ФОРМАТ А4

ИВ.Н.ПЛАТ. ПОДЛ.И.ДАТА ВЗН.ИВ.Н. ИВ.Н.ДУБЛ. ПОДЛ.И.ДАТА

Серия 3.900-9 Выход 2

С/ОДН ЗНАК	ПОЗ.	ОБОЗНАЧЕНИЕ	НАИМЕНОВАНИЕ	КОЛ. НА ИСПОЛ. А14Б.380.010 -										ПРИМЕЧАНИЕ		
				10	11	12	13	14	15	16	17	18	19			
			ДОКУМЕНТАЦИЯ													
A3		A14Б.380.010 СБ	СБОРОЧНЫЙ ЧЕРТЕЖ	X	X	X	X	X	X	X	X	X	X	X	X	X
			ДЕТАЛИ													
A4	1	A14Б 379.003-02	НАКЛАДКА	2	2											
		A14Б 379.003	НАКЛАДКА			2	2	2	2							
		-01	НАКЛАДКА													
A4	2	A14Б 380.001-05	УГОЛОК	1	1							2	2	2	2	
		-06	УГОЛОК			1	1									
		-07	УГОЛОК					1	1							
		-08	УГОЛОК									1	1			
		-09	УГОЛОК											1	1	

ИЗМ.ИВ.Н. № ДОКУМ. ПОДЛ. И.ДАТА **A14Б 380.010** ИСТ. 2
 КОПИРОВ. *Знаки* ФОРМАТ А4

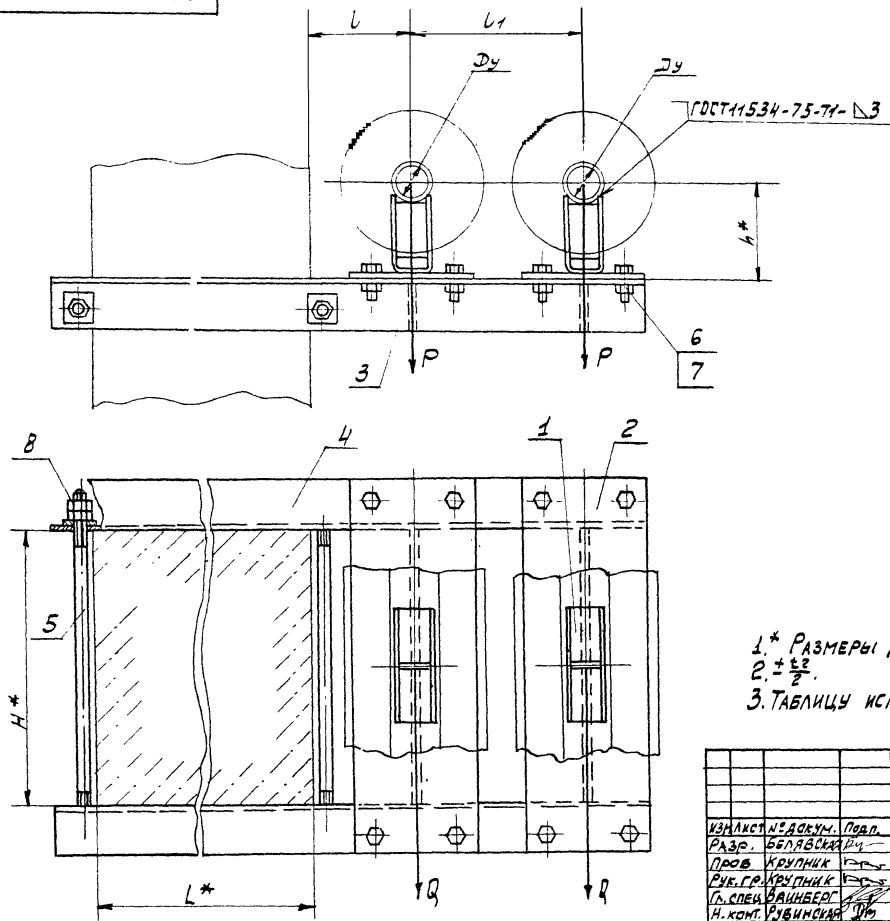
ИВ.Н.ПЛАТ. ПОДЛ.И.ДАТА ВЗН.ИВ.Н. ИВ.Н.ДУБЛ. ПОДЛ.И.ДАТА

С/ОДН ЗНАК	ПОЗ.	ОБОЗНАЧЕНИЕ	НАИМЕНОВАНИЕ	КОЛ. НА ИСПОЛ. А14Б 380.010 -				ПРИМЕЧАНИЕ
				20	21	22	23	
			ДОКУМЕНТАЦИЯ					
A3		A14Б.380.010 СБ	СБОРОЧНЫЙ ЧЕРТЕЖ	X	X	X	X	
			ДЕТАЛИ					
A4	1	A14Б 379.003-02	НАКЛАДКА	2	2	2	2	
A4	2	A14Б 380.001-10	УГОЛОК	1	1			
		И	УГОЛОК			1	1	

ИЗМ.ИВ.Н. № ДОКУМ. ПОДЛ. И.ДАТА **A14Б 380.010** ИСТ. 3

Серия 3.900-9 Выпуск 2

АЧБ.380.000С5



- 1.* РАЗМЕРЫ ДЛЯ СПРАВОК.
- 2. $\pm \frac{0.02}{2}$.
- 3. ТАБЛИЦУ ИСПОЛНЕНИЙ - СМ. ЛИСТ 2.

ИЗБ. № 100000, Подпись и дата, Взам. инв. №, Инв. №, дата, Подпись и дата

				АЧБ.380.000С5	
				ОПОРА ПОДВИЖНАЯ ДВУХРЯДНАЯ	
ИЗМ. ЛИСТ № 000000, Подп. В.А.Т.Р. РАЗР. БЕЛЫВСКАЯ ПРОФ. КРУЛНИК РУК. СР. КРУЛНИК Д. СПЕЦ. РАВИНСКОЕ Н. КОМП. РАВИНСКОЕ У-В. СЛОВАК				ЛИСТ МАССА МАТЕРИАЛ СМ. ТАБЛ. —	
ЛИСТ 1 ЛИСТОВ 2 ГОСТЕХПРОЕКТ Г. МОСКВА				ФОРМАТ А3	

КОПР. С.А.С.

АЧБ 380.0000

Серия 3.900-8 болты 2

Лист 1 из 1. Серия 3.900-8 болты 2. Серия 3.900-8 болты 2.

Обозначение	Условный проход D _н , мм	Допускаемые нагрузки, кгс		Размеры, мм					Масса кг	
		Р	Q	L*	L	L1	H*	h*		
										Вертикальный
АЧБ 380.000	50	51	15.3	150	230				138	32.2
-01									188	33.1
-02	65	78	23.4	160	250				146	32.5
-03									196	33.4
-04	80	107	32.1	185	300				153	56.8
-05									203	57.8
-06	100	157	47.1	195	320				162	58.5
-07									212	59.6
-08	125	220	66	210	350	400			175	61.7
-09									225	62.7
-10	150	325	97.5	220	370				188	63.5
-11									238	64.9
-12	50	51	15.3	150	230				138	35.0
-13									188	35.9
-14	65	78	23.4	160	250				146	35.1
-15									196	36.0
-16	80	107	32.1	185	300				153	62.9
-17									203	63.8

Обозначение	Условный проход D _н , мм	Допускаемые нагрузки, кгс		Размеры, мм					Масса кг	
		P	Q	L*	L	L1	H*	h*		
										Вертикальный
АЧБ 380.000-18	100	157	47.1	195	320				162	64.8
-19									212	65.8
-20	125	220	66	600	210	350	400		175	67.7
-21									225	68.7
-22	150	325	97.5	220	370				188	69.6
-23									238	70.9
-24	50	51	15.3	150	230				138	41.0
-25									188	41.9
-26	65	78	23.4	160	250				146	41.3
-27									196	42.2
-28	80	107	32.1	400	185	300	600		153	65.1
-29									203	66.1
-30	100	157	47.1	195	320				162	66.8
-31									212	67.8
-32	125	220	66	210	350				175	70.3
-33									225	71.3
-34	150	325	97.5	220	370				188	72.2
-35									238	73.5

АЧБ 380.00006

Контроль

Формат А3

ЛИ
С

А14Б380010СБ

Рис. 1

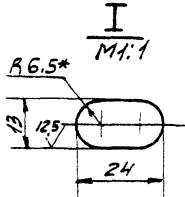
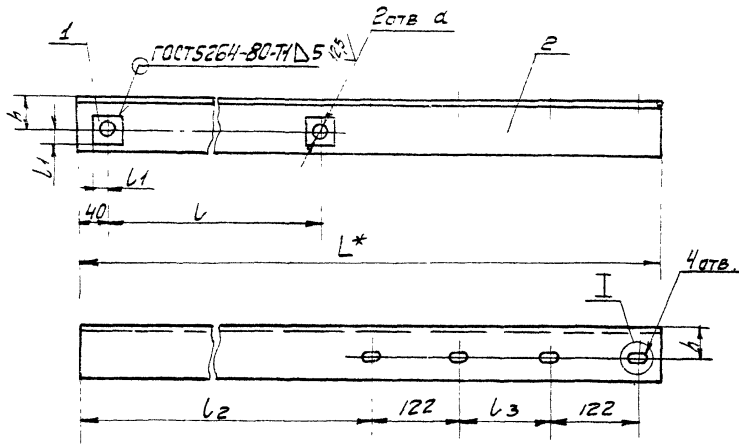
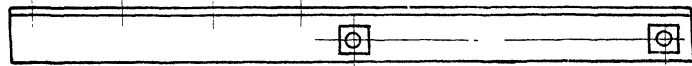


Рис. 2
Остальное см. рис. 1



ОСТАЛЬНОЕ	Рис	РАЗМЕРЫ, ММ							МАССА, КГ
		L*	L	L1	L2	L3	h	d	
A14Б380.010	1	930	435	20	546	108	45	17	6.6
-01	2								
-02	1	960	435	25	556	128	55	21	6.8
-03	2								
-04	1	1035	435	25	581	178	55	21	16.0
-05	2								
-06	1	1065	435	30	591	198	25	25	16.4
-07	2								
-08	1	1110	435	30	606	228	25	25	17.3
-09	2								
-10	1	1140	435	30	616	238	25	25	17.8
-11	2								
-12	1	1130	435	20	546	108	45	17	8.0
-13	2								
-14	1	1160	435	20	556	128	55	21	8.1
-15	2								
-16	1	1235	435	25	581	178	55	21	19.0
-17	2								
-18	1	1265	435	30	591	198	25	25	19.5
-19	2								
-20	1	1310	435	30	606	228	25	25	20.3
-21	2								
-22	1	1340	435	30	616	238	25	25	20.8
-23	2								

1* РАЗМЕРЫ ДЛЯ СПРАВОК.
2. H14; ± $\frac{+2}{2}$.

Маш. № 380010СБ. Показаны в деталях. Маш. № 380010СБ. Показаны в деталях.

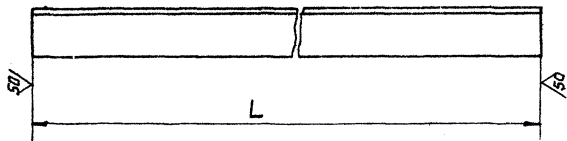
Серия 3.300-9 Выход

ИЗРАИЛСТ				№ ДОКУМ.				ПОДП.				ДАТА					
РАЗРАБ.				БЕЛАЗКОВ				САТ									
ПОСВ.				КОУЛИНИК				1986				VI-86					
Рук. гр.				КОУЛИНИК				1986									
ГЛАВ. ИНЖ.				ВАЙНБЕРГ				1986									
Н. КОНТ.				РУБИЦКАЯ				1986									
Зав.				СПИВАК				1986									
А14Б380010СБ												Лист		МАССА		МАШТ.	
Кронштейн												И		СМ. ТАБЛ.		—	
												Лист		Листов		1	
												Госстрой СССР САНТЕХПРОЕКТ г. Москва					
Копиров. Фомин												Формат А3					

100082914

✓(✓)

Серия 3.900-9 Выпуск 2



Обозначение	L, мм	Материал	Масса, кг.
А14Б 380.001	930	Уголок 75×75×6-Б-ГОСТ 8509-72	6,41
-01	960	В Ст. 3-Т-ГОСТ 535-79	6,61
-02	1035		15,63
-03	1065	Уголок 100×100×10-Б-ГОСТ 8509-72	16,08
-04	1110	В Ст. 3-Т-ГОСТ 535-79	16,76
-05	1140		17,21
-06	1130	Уголок 75×75×6-Б-ГОСТ 8509-72	7,79
-07	1160	В Ст. 3-Т-ГОСТ 535-79	7,99
-08	1235		18,65
-09	1265	Уголок 100×100×10-Б-ГОСТ 8509-72	19,1
-10	1310	В Ст. 3-Т-ГОСТ 535-79	19,78
-11	1340		20,23

Неуказанные предельные отклонения размеров и14.

Имя, № документа, дата, фамилия и инициалы, дата, фамилия и инициалы, дата, фамилия и инициалы

				А14Б 380.001				
Изм	Лист	№ док. ум.	подп.	дата	Уголок	Лист	Масса	Масшт.
						И	С.М. ТАБЛ.	—
РАЗЕВ.	БЛАВСКАЯ			11-86	С.М. ТАБЛ.	Лист	Листов	
Пров.	КРУПНИК					ГОСТРОЙ СССР		
Р.У.К.	ГР. КРУПНИК					САНТЕХПРОЕКТ		
Н. СПЕЦ.	БАНБЕРГ					г. Москва		
Н. КОНТ.	РУВКНСКИЙ							
УТВ.	СЛОВАК							

Копировал [подпись] формат А3

Государство СССР
Телеграфный адрес

№ 3-900-9 82
199
4 41 хов.
3200
21 1 1987