

---

ФЕДЕРАЛЬНОЕ АГЕНТСТВО  
ПО ТЕХНИЧЕСКОМУ РЕГУЛИРОВАНИЮ И МЕТРОЛОГИИ

---



НАЦИОНАЛЬНЫЙ  
СТАНДАРТ  
РОССИЙСКОЙ  
ФЕДЕРАЦИИ

ГОСТ Р EN  
12089—  
2008

---

# ИЗДЕЛИЯ ТЕПЛОИЗОЛЯЦИОННЫЕ, ПРИМЕНЯЕМЫЕ В СТРОИТЕЛЬСТВЕ

## Метод определения характеристик изгиба

EN 12089:1997  
Thermal insulating products for building applications —  
Determination of bending behaviour  
(IDT)

Издание официальное

БЗ 5—2008/109



Москва  
Стандартинформ  
2009

## Предисловие

Цели и принципы стандартизации в Российской Федерации установлены Федеральным законом от 27 декабря 2002 г. № 184-ФЗ «О техническом регулировании», а правила применения национальных стандартов Российской Федерации — ГОСТ Р 1.0—2004 «Стандартизация в Российской Федерации. Основные положения»

### Сведения о стандарте

1 ПОДГОТОВЛЕН Некоммерческим партнерством «Производители современной минеральной изоляции «Росизол» на основе выполненного Открытым акционерным обществом «Центр методологии нормирования и стандартизации в строительстве» (ОАО «ЦНС») аутентичного перевода регионального стандарта, указанного в пункте 4

2 ВНЕСЕН Техническим комитетом по стандартизации ТК 465 «Строительство»

3 УТВЕРЖДЕН И ВВЕДЕН В ДЕЙСТВИЕ Приказом Федерального агентства по техническому регулированию и метрологии от 6 ноября 2008 г. № 284-ст

4 Настоящий стандарт идентичен региональному стандарту ЕН 12089:1997 «Теплоизоляционные изделия, применяемые в строительстве — Определение характеристик изгиба» (EN 12089:1997 «Thermal insulating products for building applications — Determination of bending behaviour»).

Наименование настоящего стандарта изменено по отношению к наименованию регионального стандарта для приведения в соответствие с ГОСТ Р 1.5—2004 (подраздел 3.5).

При применении настоящего стандарта рекомендуется использовать вместо ссылочных международных (региональных) стандартов соответствующие им национальные стандарты Российской Федерации, сведения о которых приведены в дополнительном приложении А

5 ВВЕДЕН ВПЕРВЫЕ

*Информация об изменениях к настоящему стандарту публикуется в ежегодно издаваемом информационном указателе «Национальные стандарты», а текст изменений и поправок — в ежемесячно издаваемых информационных указателях «Национальные стандарты». В случае пересмотра (замены) или отмены настоящего стандарта соответствующее уведомление будет опубликовано в ежемесячно издаваемом информационном указателе «Национальные стандарты». Соответствующая информация, уведомление и тексты размещаются также в информационной системе общего пользования — на официальном сайте Федерального агентства по техническому регулированию и метрологии в сети Интернет*

© Стандартиформ, 2009

Настоящий стандарт не может быть полностью или частично воспроизведен, тиражирован и распространен в качестве официального издания без разрешения Федерального агентства по техническому регулированию и метрологии

**Содержание**

1 Область применения . . . . .	1
2 Нормативные ссылки . . . . .	1
3 Термины и определения . . . . .	1
4 Сущность метода . . . . .	2
5 Средства испытаний . . . . .	2
6 Образцы для испытаний . . . . .	3
7 Методика проведения испытаний . . . . .	4
8 Обработка и представление результатов испытаний . . . . .	4
9 Точность метода . . . . .	4
10 Отчет об испытаниях . . . . .	5
Приложение А (справочное) Сведения о соответствии национальных стандартов Российской Федерации ссылочным международным (региональным) стандартам . . . . .	6

## Введение

Применение настоящего стандарта, устанавливающего метод определения характеристик изгиба, позволяет получить адекватную оценку качества теплоизоляционных материалов, производимых в Российской Федерации и странах ЕС; обеспечить конкурентоспособность российской продукции на международном рынке; активизировать участие Российской Федерации в работе по международной стандартизации.

Настоящий стандарт не отменяет метод определения прочности при изгибе, установленный в ГОСТ 17177—94, который применяют, когда это технически и экономически целесообразно и обосновано.

## ИЗДЕЛИЯ ТЕПЛОИЗОЛЯЦИОННЫЕ, ПРИМЕНЯЕМЫЕ В СТРОИТЕЛЬСТВЕ

## Метод определения характеристик изгиба

Thermal insulating products for building applications.  
Method for determination of bending behaviour

Дата введения — 2009—07—01

## 1 Область применения

Настоящий стандарт распространяется на теплоизоляционные изделия (далее — изделия), применяемые в строительстве, и устанавливает требования к средствам испытания и методике определения характеристик изгиба полноразмерных изделий (метод А) и образцов (метод В) под действием сил, приложенных в трех точках.

При испытании в соответствии с данным методом определяют прочность при изгибе и значение прогиба изделий при заданной нагрузке.

Данный метод может быть использован для определения сопротивления изделий напряжению изгиба при их транспортировке и применении.

## 2 Нормативные ссылки

В настоящем стандарте использованы ссылки на следующие стандарты:

ЕН 822:1994 Теплоизоляционные изделия, применяемые в строительстве — Определение длины и ширины

ЕН 823:1994 Теплоизоляционные изделия, применяемые в строительстве — Определение толщины

ИСО 5725-1:1994 Точность (правильность и прецизионность) методов измерения и результаты измерения — Часть 1: Общие принципы и определения

ИСО 5725-2:1994 Точность (правильность и прецизионность) методов измерения и результаты измерения — Часть 2: Основной метод определения повторяемости и воспроизводимости стандартного метода измерения

ЕН 12085:1997 Теплоизоляционные изделия, применяемые в строительстве — Определение линейных размеров образцов для испытаний

## 3 Термины и определения

В настоящем стандарте применены следующие термины с соответствующими определениями:

3.1 **прочность при изгибе** (bending strength)  $\sigma_b$ : Максимальное напряжение, возникающее в образце под действием максимальной силы  $F_m$ , зарегистрированной при изгибе.

3.2 **напряжение при изгибе** (bending stress)  $\sigma_x$ : Напряжение, возникающее в образце под действием силы  $F_x$  в момент прогиба  $X$  образца.

3.3 **прогиб** (deflection)  $X$ : Вертикальный прогиб образца в середине пролета под действием силы  $F_x$ , измеренный в точке приложения силы.

## 4 Сущность метода

Метод испытания заключается в приложении к поверхности прямоугольного образца, расположенного на двух опорах, силы в осевом направлении при заданной скорости с помощью нагружающего валика. Силу прикладывают к образцу в середине между опорами (см. рисунок 1).

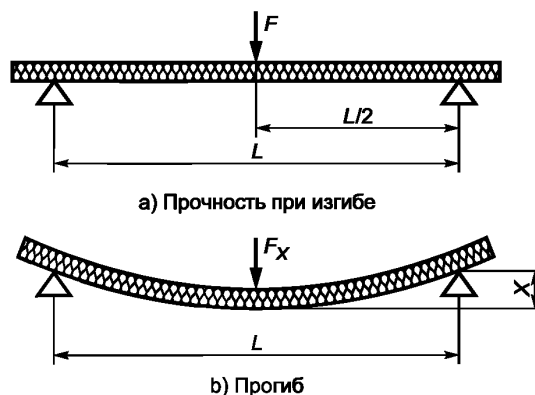


Рисунок 1 — Общая схема испытания на изгиб

## 5 Средства испытаний

### 5.1 Испытательная машина

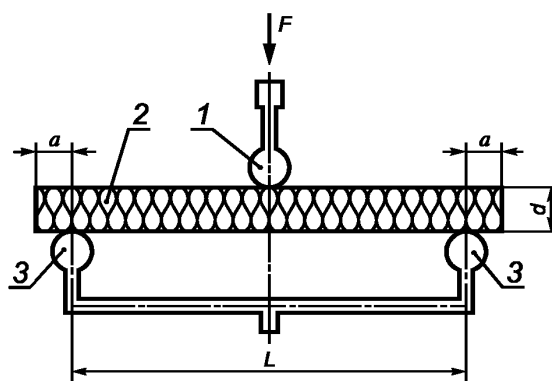
Испытательная машина с заданным диапазоном сил и перемещением подвижной части; машина должна быть снабжена нагружающим валиком и регулируемыми опорами.

Скорость приложения нагрузки к образцу должна быть постоянной.

#### 5.1.1 Опоры

Опоры для образца должны состоять из двух регулируемых цилиндрических валиков, расположенных в одной горизонтальной плоскости параллельно друг другу. Диаметр опор должен быть равен  $(80 \pm 3)$  мм или  $(30 \pm 3)$  мм (см. рисунок 2). Длина опор должна быть равна ширине образца.

Расстояние  $L$  между опорами (см. рисунок 2) должно регулироваться в диапазонах от 300 до 1200 мм (метод А) и от 200 до 500 мм (метод В).



$a = 50$  мм — для метода А;  $a = 25$  мм — для метода В

1 — нагружающий валик; 2 — образец толщиной  $d$ ; 3 — опоры

Рисунок 2 — Схема испытания по определению характеристик изгиба

### 5.1.2 Нагружающий валик

Форма и размеры нагружающего валика должны быть одинаковыми с формой и размерами опор. Нагружающий валик располагают в центре между опорами и параллельно им.

### 5.1.3 Пластины для распределения нагрузки

Для изделий, которые при испытании могут разрушиться в месте приложения нагрузки и в опорах, следует применять стальные пластины толщиной не менее 1 мм для равномерного распределения нагрузки. Ширина пластин должна быть  $(30 \pm 1)$  мм, длина — как минимум равна ширине образца.

## 5.2 Приборы для измерения прогиба и силы

### 5.2.1 Измерение прогиба

Испытательная машина должна быть снабжена прибором, позволяющим непрерывно измерять смещение нагружающего валика с погрешностью  $\pm 5\%$  или  $\pm 0,1$  мм, при этом выбирают меньшее значение. Измеренное смещение валика соответствует прогибу  $X$  образца.

### 5.2.2 Измерение силы

Датчик для измерения силы  $F$ , действующей на образец, расположенный на опорах во время испытания, должен быть прикреплен к нагружающему валику. Датчик должен быть таким, чтобы его собственная деформация, возникающая в процессе измерения, была пренебрежимо мала по сравнению с измеряемой или могла быть учтена при вычислении. Датчик должен обеспечивать непрерывное измерение силы с погрешностью  $\pm 1\%$ .

Датчик применяют для одновременной записи силы  $F$  и прогиба  $X$  и построения кривой зависимости прогиба от силы в соответствии с разделом 7.

## 6 Образцы для испытаний

### 6.1 Размеры образцов

#### 6.1.1 Метод А

В качестве образцов применяют полноразмерные изделия. Образцы должны иметь прямоугольную форму и следующие размеры:

- толщину, равную толщине изделия;
- длину, равную длине изделия, но не более 1300 мм;
- ширину, равную ширине изделия. Если возможности испытательной машины не позволяют применять образцы указанной ширины, то ширина образцов должна быть не менее 300 мм.

#### 6.1.2 Метод В

Образцы должны иметь прямоугольную форму и следующие размеры:

- толщину, равную толщине изделия, но не более 100 мм;
- длину, в пять раз превышающую номинальную толщину изделия, плюс 50 мм (но не более 550 мм);
- ширину — 150 мм.

**П р и м е ч а н и е** — Размеры образцов, отличные от указанных выше, могут быть приведены в стандарте на конкретное изделие или установлены по договоренности между заинтересованными сторонами.

### 6.2 Число образцов

Число образцов должно быть указано в стандарте на конкретное изделие. При отсутствии стандарта на конкретное изделие испытанию подвергают не менее трех образцов.

**П р и м е ч а н и е** — При отсутствии стандарта на конкретное изделие число образцов может быть согласовано между заинтересованными сторонами.

Если направление силы изгиба, действующей на изделие при его эксплуатации, неизвестно и/или на двух лицевых поверхностях изделия имеются поверхностные слои, облицовка и/или покрытия, то число образцов следует увеличить.

### 6.3 Подготовка образцов к испытанию

При подготовке к испытанию образцы должны сохранить структуру изделия, из которого их вырезают. Любые поверхностные слои, облицовки и/или покрытия следует сохранить.

### 6.4 Кондиционирование образцов

Образцы перед испытанием выдерживают не менее 6 ч при температуре  $(23 \pm 5)$  °С. В случае разногласий образцы выдерживают при температуре  $(23 \pm 2)$  °С и относительной влажности воздуха  $(50 \pm 5)\%$  в течение времени, указанного в стандарте на конкретное изделие, но не менее 6 ч.

## 7 Методика проведения испытаний

### 7.1 Условия испытаний

Испытания проводят при температуре  $(23 \pm 5) ^\circ\text{C}$ . В случае разногласий испытание проводят при температуре  $(23 \pm 2) ^\circ\text{C}$  и относительной влажности воздуха  $(50 \pm 5) \%$ .

### 7.2 Проведение испытаний

Измеряют длину и ширину полноразмерных изделий (метод А) в соответствии с ЕН 822 и толщину в соответствии с ЕН 823.

Измеряют длину, ширину и толщину образцов с погрешностью  $\pm 1 \%$  в соответствии с ЕН 12085.

Расстояние  $L$  между центрами опор измеряют с погрешностью  $\pm 0,5 \%$  от значений:

- длины полноразмерного изделия минус 100 мм — для метода А;
- длины, в пять раз превышающей номинальную толщину, — для метода В.

**П р и м е ч а н и е** — Другие значения расстояния между опорами  $L$  могут быть установлены в стандарте на конкретное изделие или согласованы между заинтересованными сторонами.

Образец (изделие) помещают симметрично относительно опор так, чтобы направление нагружения было перпендикулярно к продольной оси образца (изделия).

Регулируют скорость испытательной машины до 10 мм/мин с допуском  $\pm 10 \%$ .

Строят кривую зависимости прогиба  $X$  от силы  $F$  и отмечают максимальную силу  $F_m$  (см. рисунок 3).  
Отмечают характер разрушения образца (изделия).

## 8 Обработка и представление результатов испытаний

### 8.1 Общие положения

За результат испытания принимают среднеарифметическое значение результатов отдельных испытаний, выраженное тремя значащими цифрами.

Результаты испытания не могут быть экстраполированы для изделий другой толщины.

### 8.2 Прочность при изгибе

Прочность при изгибе  $\sigma_b$ , кПа, вычисляют по формуле

$$\sigma_b = 3 \cdot 10^3 \frac{F_m L}{2bd^2}, \quad (1)$$

где  $F_m$  — приложенная максимальная сила, Н;

$L$  — расстояние между опорами, мм;

$b$  — ширина образца, мм;

$d$  — толщина образца, мм.

### 8.3 Напряжение при изгибе и прогиб

Прогиб  $X$  и соответствующую ему силу  $F_X$  определяют по кривой зависимости прогиба от силы (см. рисунок 3).

Напряжение при изгибе  $\sigma_X$ , кПа, вычисляют по формуле

$$\sigma_X = 3 \cdot 10^3 \frac{F_X L}{2bd^2}, \quad (2)$$

где  $F_X$  — сила, соответствующая прогибу  $X$ , Н;

$L$  — расстояние между опорами, мм;

$b$  — ширина образца, мм;

$d$  — толщина образца, мм.

#### П р и м е ч а н и я

1 Настоящий метод не предназначен для определения модуля упругости при изгибе.

2 Напряжение  $\sigma_X$  не является постоянной величиной, а зависит от результатов испытания и параметров изделия. Данную характеристику не сравнивают с другими механическими свойствами изделия.

## 9 Точность метода

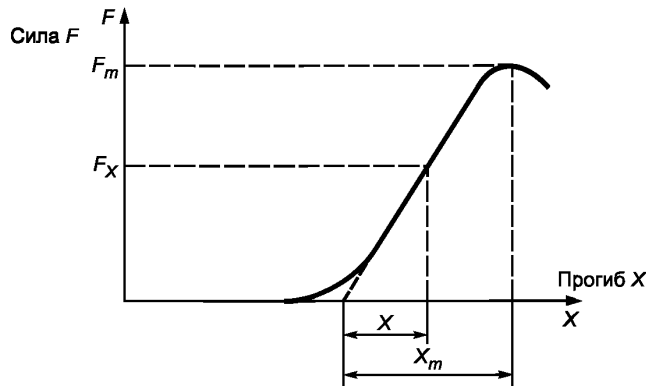
Приведенные ниже характеристики точности определения прочности при изгибе установлены на основе результатов «кругового испытания», при котором применялись аналогичные средства испытания и проводилась аналогичная подготовка образцов к испытанию:

- предел 95 %-ной повторяемости —  $\approx 5 \%$ ,



- предел 95 %-ной воспроизводимости —  $\approx 15$  %.

Приведенные термины, относящиеся к характеристикам точности метода, соответствуют ИСО 5725-1 и ИСО 5725-2.



$F_m$  — максимальная сила;  $F_X$  — сила, соответствующая прогибу  $X$ ;  $X_m$  — прогиб при максимальной силе  $F_m$ ;  $X$  — прогиб, соответствующий силе  $F_X$ .

Рисунок 3 — Кривая зависимости прогиба от силы

## 10 Отчет об испытаниях

Отчет об испытаниях должен содержать:

- a) ссылку на настоящий стандарт;
  - b) идентификацию изделия:
    - 1) наименование изделия, предприятия-изготовителя или поставщика,
    - 2) код маркировки,
    - 3) вид изделия,
    - 4) вид упаковки,
    - 5) форму поставки изделия в лабораторию,
    - 6) наличие облицовки или покрытия,
    - 7) другую информацию, например номинальную толщину, номинальную плотность;
  - c) методику проведения испытания:
    - 1) подготовку к испытанию и порядок отбора образцов, например, кто и в каком месте проводил отбор образцов,
    - 2) условия кондиционирования образцов,
    - 3) любые отклонения от условий, указанных в разделах 6 и 7,
    - 4) дату проведения испытания,
    - 5) общую информацию об испытании:
      - 5.1) метод А или В,
      - 5.2) направление приложения силы во время испытания,
      - 5.3) размеры испытываемых образцов,
      - 5.4) расстояние между опорами,
      - 5.5) пластины для распределения нагрузки (при их использовании),
      - 5.6) расположение облицовки (или покрытия) относительно нагружающего валика;
    - 6) обстоятельства, которые могли повлиять на результаты испытания.
- П р и м е ч а н и е — Сведения об оборудовании и о лаборанте, проводившем испытания, должны находиться в лаборатории, однако в отчете их не указывают;
- d) результаты:
    - 1) результаты отдельных испытаний по определению прочности при изгибе; соответствующего прогиба или напряжения при изгибе при заданном прогибе, или при прогибе, соответствующем данной нагрузке; среднеарифметические значения результатов испытания,
    - 2) кривые зависимости значения прогиба от силы.

Приложение А  
(справочное)Сведения о соответствии национальных стандартов Российской Федерации  
ссылочным международным (региональным) стандартам

Т а б л и ц а А.1

Обозначение ссылочных международных (региональных) стандартов	Обозначение и наименование соответствующего национального стандарта
ЕН 822:1994	ГОСТ Р ЕН 822—2008 Изделия теплоизоляционные, применяемые в строительстве. Методы измерения длины и ширины
ЕН 823:1994	ГОСТ Р ЕН 823—2008 Изделия теплоизоляционные, применяемые в строительстве. Методы измерения толщины
ЕН 12085:1997	ГОСТ Р ЕН 12085—2008 Изделия теплоизоляционные, применяемые в строительстве. Методы измерения линейных размеров образцов, предназначенных для испытаний
ИСО 5725-1:1994	ГОСТ Р ИСО 5725-1—2002 Точность (правильность и прецизионность) методов и результатов измерений. Часть 1. Общие положения и определения
ИСО 5725-2:1994	ГОСТ Р ИСО 5725-2—2002 Точность (правильность и прецизионность) методов и результатов измерений. Часть 2. Основной метод определения повторяемости и воспроизводимости стандартного метода измерений

УДК 662.998.3:006.354

ОКС 91.100.60

Ж19

Ключевые слова: теплоизоляция, теплоизоляционные материалы, испытания на изгиб, определение, прочность при изгибе, образцы для испытания, методика, расчет, точность

---

Редактор *В.Н. Копысов*  
Технический редактор *В.Н. Прусакова*  
Корректор *А.С. Черноусова*  
Компьютерная верстка *И.А. Налейкиной*

Сдано в набор 24.11.2008. Подписано в печать 18.12.2008. Формат 60 × 84  $\frac{1}{8}$ . Бумага офсетная. Гарнитура Ариал.  
Печать офсетная. Усл. печ. л. 1,40. Уч.-изд. л. 0,85. Тираж 200 экз. Зак. 1367.

---

ФГУП «СТАНДАРТИНФОРМ», 123995 Москва, Гранатный пер., 4.  
[www.gostinfo.ru](http://www.gostinfo.ru) [info@gostinfo.ru](mailto:info@gostinfo.ru)

Набрано во ФГУП «СТАНДАРТИНФОРМ» на ПЭВМ.  
Отпечатано в филиале ФГУП «СТАНДАРТИНФОРМ» — тип. «Московский печатник», 105062 Москва, Лялин пер., 6.