

**ЦЕНТРАЛЬНОЕ БЮРО НОРМАТИВОВ ПО ТРУДУ
ГОСУДАРСТВЕННОГО КОМИТЕТА СССР
ПО ТРУДУ И СОЦИАЛЬНЫМ ВОПРОСАМ**

**ОБЩЕМАШИНОСТРОИТЕЛЬНЫЕ
УКРУПНЕННЫЕ
НОРМАТИВЫ ВРЕМЕНИ
на работы, выполняемые
на токарно-револьверных
станках**

**Мелкосерийное
и среднесерийное
производство**

МОСКВА ЭКОНОМИКА 1989

Общемашиностроительные нормативы времени утверждены постановлением Государственного комитета СССР по труду и социальным вопросам и Секретариата ВЦСПС от 5 апреля 1988 г. № 186/10-8 и рекомендованы для применения на машиностроительных предприятиях.

Срок действия нормативов установлен до 1994 г.

Сборник содержит нормативы подготовительно-заключительного времени, времени на установку и снятие детали, укрупненные нормативы неполного штучного времени на рабочий ход для условий мелкосерийного и среднесерийного производства.

Нормативы времени разработаны Минским филиалом института "Оргстанкинпром" Минстанкопрома СССР при участии и под методическим руководством Центрального бюро нормативов по труду Государственного комитета СССР по труду и социальным вопросам на основе общемашиностроительных нормативов и материалов, полученных от нормативно-исследовательских организаций и предприятий машиностроительных министерств.

Нормативы времени охватывают труд токарей-револьверщиков и предназначены для нормировщиков, технологов и других инженерно-технических работников, занятых разработкой технически обоснованных норм времени на токарно-револьверные работы.

В конце сборника помещен бланк отзыва, который заполняется предприятием, организацией и направляется в адрес ЦБНТ: 109028, Москва, ул. Солянка, д.3, строение 3.

Обеспечение межотраслевыми нормативными и методическими материалами по труду осуществляется по заявкам предприятий и организаций через книготорговую сеть на местах. Информация об этих книгах публикуется в Аннотированных тематических планах выпуска литературы издательства "Экономика" и Книготорговых бюллетенях.

О $\frac{2704040000 - 028}{011(01) - 89}$ КБ - 13 - 77 - 89

ISBN 5 - 282 - 00707 - X

© Издательство "Экономика", 1989

1.1. Общемашиностроительные укрупненные нормативы времени предназначены для установления технически обоснованных норм рабочим, выполняющим токарно-револьверные работы в условиях мелкосерийного и среднесерийного производства.

1.2. При внедрении бригадной (звеньевой, групповой) формы организации труда нормативы могут быть использованы для расчета норм обслуживания, комплексных норм времени, выработки и численности в соответствии с Методическими рекомендациями по нормированию труда рабочих в условиях коллективных форм его организации и стимулирования (М.: Экономика, 1987), разработанными НИИ труда Государственного комитета СССР по труду и социальным вопросам.

1.3. Сборник содержит нормативы подготовительно-заключительного времени, времени на установку и снятие детали, укрупненные нормативы неполного штучного времени на рабочий ход или на поверхность на работы, выполняемые на токарно-револьверных станках с горизонтальной и вертикальной осями револьверных головок в условиях мелкосерийного и среднесерийного производства.

1.4. В сборник включен ряд приложений, содержащих следующий справочный материал:

вспомогательное время, связанное с переходом, принятое при расчете неполного штучного времени;

периоды стойкости режущих инструментов, принятые при расчете режимов резания (при обработке стали);

величину врезания и перебега инструмента;

приемы, включенные в комплексы вспомогательного времени, связанного с переходом или обрабатываемой поверхностью.

1.5. При разработке нормативов времени в качестве исходных данных были использованы следующие материалы:

Общемашиностроительные нормативы времени для нормирования многостаночных работ на металлорежущих станках. М.: Экономика, 1988;

Методические основы нормирования труда рабочих в народном хозяйстве. М.: Экономика, 1987;

Методические рекомендации по нормированию труда рабочих в условиях коллективных форм его организации и стимулирования. М.: Экономика, 1987;

Общемашиностроительные нормативы времени вспомогательного, на обслуживание рабочего места и подготовительно-заключительного на работы, выполняемые на металлорежущих станках. Среднесерийное и крупносерийное производство. М.: НИИ труда, 1984;

Определение нормативов времени на отдых и личные потребности (Межотраслевые методические рекомендации). М.: НИИ труда, 1982;

Отраслевые укрупненные нормативы времени на токарно-револьверные работы. Серийное производство. М.: НИИмаш, 1981 и другие отраслевые сборники;

данные хронометражных наблюдений;

паспортные данные металлорежущих станков;

результаты анализа трудового процесса, рациональных методов труда и организации рабочего места;

техническая литература по теме.

1.6. Нормативы рассчитаны на использование их в основных и вспомогательных цехах машиностроительных и металлообрабатывающих заводов. За основу в сборнике принято среднесерийное производство, наиболее распространенное на предприятиях машиностроения. Для предприятий с мелкосерийным типом производства или для отдельных участков в среднесерийном производстве, работающих в условиях мелкосерийного производства, применяются поправочные коэффициенты, приведенные в карте 5.

Одной из основных характеристик типа производства является коэффициент закрепления операций. В соответствии с ГОСТ 3.1121-84 коэффициент закрепления операций есть отношение числа всех различных технологических операций, выполненных или подлежащих выполнению в течение месяца, к числу рабочих мест и определяется по формуле

$$K_{з.о} = \frac{O}{P},$$

где O — число различных операций; P — число рабочих мест, на которых выполняются различные операции.

В соответствии с ГОСТом этот коэффициент принимают равным:

для мелкосерийного производства — $20 < K_{з.о} \leq 40$;

для среднесерийного производства — $10 < K_{з.о} \leq 20$;

для единичного производства — $K_{з.о}$ не регламентируется.

Среднесерийное производство характеризуется ограниченной номенклатурой изделий, изготавливаемых периодически повторяющимися партиями, и сравнительно большим объемом выпуска.

Детали, сходные по конструктивным и технологическим признакам, закреплены за станками, имеющими одинаковые эксплуатационные характеристики.

Обработка на станках выполняется на основании подробно разработанных технологических карт с указанием режимов работы оборудования, времени выполнения каждого (лимитирующего) перехода и нормы штучного времени на операцию.

Наряд на работу, технологическую документацию, заготовки, предусмотренные технологией, инструменты и приспособления доставляет к рабочему месту вспомогательный персонал.

Инструмент затачивается в централизованном порядке.

Станки, обрабатывающие тяжелые детали, оборудованы подъемно-транспортными средствами.

Рабочее место обеспечено необходимым комплектом приспособлений (вспомогательного инструмента), способствующих сокращению вспомогательного времени.

1.7. Норма времени и ее составляющие.

1.7.1. Норма времени на выполнение станочной операции ($H_{\text{вр}}$) состоит из нормы подготовительно-заключительного времени ($T_{\text{пз}}$) и нормы штучного времени ($T_{\text{ш}}$) и определяется по формуле

$$H_{\text{вр}} = T_{\text{ш}} + \frac{T_{\text{пз}}}{q}, \quad (1.1)$$

где $H_{\text{вр}}$ — норма времени, мин; $T_{\text{ш}}$ — норма штучного времени, мин; $T_{\text{пз}}$ — подготовительно-заключительное время на партию деталей, мин; q — количество деталей в партии, шт.

Норма штучного времени ($T_{\text{ш}}$) при пользовании нормативами определяется суммированием времени на установку и снятие детали и неполного штучного времени на обработку поверхностей с учетом числа рабочих ходов и поправочных коэффициентов по формуле

$$T_{\text{ш}} = [t_{\text{в}} + (t_{\text{нш } 1} i_1 + t_{\text{нш } 2} i_2 + \dots + t_{\text{нш } n} i_n) \cdot K_q] K_n, \quad \text{мин}, \quad (1.2)$$

где $t_{\text{нш } 1}$, $t_{\text{нш } 2}$, $t_{\text{нш } n}$ — неполное штучное время на рабочий ход (обработку поверхности), мин; $t_{\text{в}}$ — норматив вспомогательного времени на установку и снятие детали, мин; K_q — коэффициент к норме штучного времени в зависимости от количества деталей в партии; K_n — коэффициент к норме неполного штучного времени в зависимости от обрабатываемого материала и его твердости; i — число рабочих ходов.

Нормативы неполного штучного времени, приведенные в картах, рассчитаны по формуле

$$T_{\text{нш}} = (t_0 + t_{\text{вн}}) \left(1 + \frac{a_{\text{обс}} + a_{\text{отл}}}{100}\right), \quad \text{мин}, \quad (1.3)$$

где $t_{\text{вн}}$ — вспомогательное время, связанное с переходом, мин; t_0 — основное время на обработку, мин; $a_{\text{обс}}$ — время на обслуживание рабо-

чего места, % от оперативного; $a_{отл}$ — время на отдых и личные потребности, % от оперативного.

Основное (технологическое) время рассчитано по формуле

$$t_0 = \frac{L}{S \cdot n} = \frac{l + l_1 + l_2}{S \cdot n}, \text{ мин.} \quad (1.4)$$

где L — расчетная длина обрабатываемой поверхности, мм; l — длина обрабатываемой поверхности, мм; l_1 — величина врезания и перебега инструмента, мм; l_2 — дополнительная длина на взятие пробной стружки, мм; S — подача инструмента за один оборот детали, мм/об; n — частота вращения детали, об/мин.

1.7.1.1. При коллективной форме организации труда* комплексные нормы затрат труда могут быть получены на основе применения корректирующих коэффициентов к сумме операционных норм, рассчитанных для условий индивидуальной организации труда. Возможно использование корректирующих коэффициентов к сумме отдельных составляющих комплексной нормы, отражающих суммарное значение затрат времени по категориям этих затрат.

В этом случае комплексная норма определяется по формуле

$$N_{\text{орк}} = \sum_{i=1}^n N_{\text{ор}i} \cdot K_{\text{эф}}, \text{ чел.-ч,} \quad (1.5)$$

где $N_{\text{ор}i}$ — норма времени на изготовление i -й детали бригадокомплекта, чел.-ч; $i = 1, 2, 3, \dots, n$ — количество деталей, входящих в бригадокомплект, шт.; $N_{\text{ор}i}$ находится по формуле

$$N_{\text{ор}i} = \sum_{j=1}^m N_{\text{ор}j}, \text{ чел.-ч,}$$

где $N_{\text{ор}j}$ — норма времени на выполнение j -й операции, чел.-ч; $j = 1, 2, 3, \dots, m$ — количество операций, необходимых для изготовления j -й детали; $K_{\text{эф}}$ — коэффициент эффекта бригадной работы ($K_{\text{эф}} < 1$).

Коэффициент эффекта бригадной работы отражает среднюю величину роста производительности труда, которая ожидается при переходе от индивидуальной к бригадной форме организации труда и которая должна быть учтена в комплексных нормах.

В результате перераспределения функций между членами бригады, осуществления взаимопомощи или взаимозаменяемости сокращается необходимое время на выполнение закрепленного за бригадой объема работ, следовательно, должна снижаться соответствующая норма времени. Это происходит за счет уменьшения величины отдельных составляющих нормы времени — вспомогательного времени, времени обслуживания рабочего места, регламентированных переры-

* Более подробно см. Методические рекомендации по нормированию труда рабочих в условиях коллективных форм его организации и стимулирования. М.: Экономика, 1987.

вов, подготовительно-заключительного времени, а также за счет перекрытия отдельных составляющих нормы времени машинным временем (в последнем случае величина каждой составляющей нормы времени может остаться и неизменной).

В сквозных бригадах трудоемкость изготовления бригадокомплекта может сокращаться за счет исключения отдельных элементов подготовительно-заключительного времени и времени обслуживания рабочего места при передаче смены "на ходу".

Коэффициенты эффекта бригадной работы (K_{ϕ}) устанавливаются: на уровне отрасли;

на уровне предприятия, если отсутствуют отраслевые коэффициенты или в них недостаточно полно отражается специфика бригадной формы организации труда на конкретном предприятии.

K_{ϕ} рекомендуется в качестве норматива для всей отрасли на определенный срок (не менее 1 года).

В целях расширения возможности использования коэффициента эффекта бригадной работы кроме общей величины коэффициента рассчитываются значения каждой его составляющей.

Эффект бригадной работы может быть получен за счет следующих составляющих:

расширения совмещения профессий (K_1);

расширения многостаночного обслуживания (K_2);

взаимопомощи и взаимозаменяемости членов бригады (K_3);

передачи смен "на ходу" в сквозных бригадах (K_4);

перераспределения функций между членами бригады (K_5) и т.д.

Общая величина K_{ϕ} определяется как произведение его составляющих (для данного вида бригады), т.е.

$$K_{\phi} = K_1 \cdot K_2 \cdot K_3 \dots K_n. \quad (1.6)$$

На уровне предприятия устанавливаются, как правило, общие значения K_{ϕ} , принимаемые в течение срока, на который они рассчитаны, но не менее года, если не меняются условия производства.

Если в бригаду кроме рабочих-сдельщиков входят рабочие-повременщики и инженерно-технические работники, то комплексная норма времени (в чел.-ч) состоит из суммы норм времени рабочих-сдельщиков, повременщиков и инженерно-технических работников на изготовление одного бригадокомплекта, скорректированной на коэффициент эффекта бригадной работы.

1.7.2. Нормативы времени рассчитаны на работу в условиях одностаночного обслуживания.

При расчете норм времени в условиях многостаночного обслуживания следует руководствоваться Общемашиностроительными нормативами времени для нормирования многостаночных работ на металлорежущих станках (М.: Экономика, 1989) и использовать коэффициент изменения штучного времени в соответствии с табл. 1.

Таблица 1

Коэффициент изменения нормы штучного времени в условиях многостаночного обслуживания — мелкосерийное производство								
Коэффициент занятости K_3 , до	Форма организации труда	Количество станков, обслуживаемых одним рабочим, оператором						
		2	3	4	5	6	7	8
		Коэффициент изменения штучного времени $K_{ш}$						
0,25	Индивидуальная	0,56	0,39	0,33	0,30	0,27	0,26	0,25
0,35		0,65	0,48	0,39	0,35	-	-	-
0,45		0,75	0,55	0,47	-	-	-	-
0,25	Бригадная	0,53	0,37	0,30	0,27	0,25	-	-
0,35		0,60	0,44	0,37	0,34	-	-	-
0,45		0,67	0,51	0,45	-	-	-	-

* При определении коэффициента занятости (K_3) использовать Общемашиностроительные нормативы времени для нормирования многостаночных работ на металлорежущих станках (М.: Экономика, 1989).

1.7.3. Нормативы подготовительно-заключительного времени предусматривают выполнение следующих работ:

- получение наряда и технологической документации;
- ознакомление с работой, чертежом и получение инструктажа;
- получение недостающих на рабочем месте инструментов и приспособлений;
- подготовка рабочего места, наладка и переналадка оборудования, инструментов и приспособлений;

снятие инструментов и приспособлений по окончании обработки партии деталей и другие подготовительно-заключительные работы, связанные с изготовлением данной партии деталей.

Нормативы подготовительно-заключительного времени приведены в виде укрупненных комплексов приемов работы:

Кроме этого, в картах приведены нормативы времени на выполнение отдельных приемов подготовительно-заключительной работы, не включенных в комплексы, но которые могут иметь место в отдельных случаях.

В качестве основных факторов, определяющих продолжительность подготовительно-заключительного времени, в нормативах учтены следующие:

- основные размерные характеристики станков;
- способ установки детали и типы применяемых приспособлений;
- число инструментов, участвующих в работе.

1.7.4. В нормативах вспомогательного времени на установку и снятие детали предусмотрены все типовые способы установки и крепления детали. В качестве главного фактора продолжительности времени принята масса детали.

Время на установку и снятие детали приведено укрупненно на комплексы приемов. При работе со штучными заготовками в комплексы включены следующие приемы: установить деталь и закрепить ее; включить и выключить вращение шпинделя; открепить деталь; снять деталь со станка, отложить ее на место; очистить приспособление от стружки.

1.7.5. В целях упрощения расчетов время на установку и снятие детали приведено с учетом времени на обслуживание рабочего места, перерывов на отдых и личные потребности.

Нормативы неполного штучного времени включают: основное время; вспомогательное время, связанное с переходом; время на обслуживание рабочего места, отдых и личные потребности.

Основное время рассчитывалось на основе режимов резания, установленных по общемашиностроительным нормативам, с анализом данных хронометражных наблюдений с учетом технологических факторов, влияющих на режим и время обработки. Принятые при расчете основного времени режимы резания приведены в картах нормативов.

Режимы резания были установлены применительно к условиям обработки универсальными режущими инструментами из наиболее часто применяемых марок инструментальных материалов на распространенном в среднесерийном производстве оборудовании.

Нормативы предусматривают обработку деталей из стали, чугуна различных марок режущими инструментами из быстрорежущей стали P6M5 и твердых сплавов T5K10, T15K6, BK8, BK6.

Неполное штучное время на обработку поверхности в нормативах дано на один рабочий ход применительно к различным значениям глубины резания.

При нарезании резьб, точении наружных и внутренних канавок, галтелей, фасонных поверхностей, фасок, накатывании рифлений, зачистке и опиливании поверхностей неполное штучное время дано на поверхность с учетом глубины и ширины резания, указанных в нормативных картах.

Вспомогательное время, связанное с переходом, принятое при расчете неполного штучного времени, установлено по общемашиностроительным нормативам с учетом данных хронометражных наблюдений.

Время на обслуживание рабочего места, перерывов на отдых и личные потребности включено в неполное штучное время в соответствии с табл. 2.

Время на обслуживание рабочего места, отдых и личные потребности

Наименование станков	Время, % от оперативного	
	на обслуживание рабочего места	на отдых и личные потребности
Токарно-револьверные станки с горизонтальной осью вращения головки	4,5	4
Токарно-револьверные станки с вертикальной осью вращения головки	5,5	4

Неполное штучное время рассчитано для наиболее распространенных и часто применяемых организационно-технических условий выполнения работы.

Для случаев обработки, отличных от принятых при расчете нормативов, в карте 5 приведены поправочные коэффициенты на неполное штучное время, учитывающие другие условия выполнения работ.

1.8. Тарификация работ должна проводиться по Единому тарифно-квалификационному справочнику работ и профессий рабочих (выпуск 2), утвержденному постановлением Государственного комитета СССР по труду и социальным вопросам и ВЦСПС от 16 января 1985 г. № 17-2-54, с учетом последующих дополнений и изменений к нему.

Выполнение работ, не соответствующих разряду рабочего, не может служить основанием для каких-либо изменений норм времени.

1.9. Нормы времени, рассчитанные по сборнику, вводятся в действие в порядке, предусмотренном Положением об организации нормирования труда в народном хозяйстве, утвержденным постановлением Государственного комитета СССР по труду и социальным вопросам и Президиума ВЦСПС от 19 июня 1986 г. № 226/П-6.

1.10. При внедрении на предприятиях более прогрессивных, чем это предусмотрено в настоящем сборнике, организации труда, технологии выполнения работ, более эффективного оборудования, оснастки и т.п., повышающих производительность труда рабочих, следует разрабатывать методом технического нормирования и вводить в установленном порядке местные нормативы времени, соответствующие более высокой производительности труда.

1.11. Для пояснения порядка пользования нормативами времени ниже приведен пример расчета норм времени.

1.12. Пример расчета норм времени.

Эскиз обрабатываемой детали

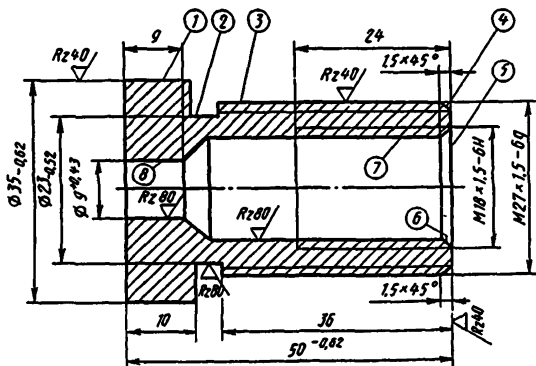


Рис. 1

Исходные данные

Станок — токарно-револьверный модели 1Д340П.

Обрабатываемая деталь — корпус клапана.

Материал обрабатываемой детали — сталь 45 (6, 0,59...0,74 ГПа).

Заготовка — пруток диаметром 40 мм (квалитет 16...15).

Способ крепления детали — в цанговом патроне рукояткой рычага.

Масса детали — 0,5 кг.

Количество деталей в партии — 170 шт.

Тип производства — среднесерийный.

Количество инструментов в наладке — 12 шт.

Длина выдвижения прутка — 58 мм.

Расчет норм времени

Номер операции	Наименование операции	D, мм	L, мм	t, мм	B, мм	S, мм/об	n, об/мин	Режущий инструмент	Норма времени, мин			Карта (позиция, индекс)
									t _{бу}	T _{пз}	t _{мш}	
05	<i>Токарно-револьверная</i>								-	33	-	1 (4,6)
	1. Подать пруток до упора, закрепить	40	58	-	-	-	-	-	0,21	-	-	2 (6,6)
	2. Подрезать торец 5	40	20	4	-	0,33	800	Резец с пластижкой T15K6	-	-	0,50	12 (8,а)
	3. Центровать торец 5 до $\varnothing 10 \times 90^\circ$	10	-	-	-	-	-	Сверло центровочное	-	-	(0,18)	6 (7,а)
	Точить поверхность 3 до $\varnothing 32$	40	40	4	-	0,40	750	Резец с пластижкой T15K6	-	-	0,28	9 (50,д)
	4. Сверлить отверстие 7, выдерживая $\varnothing 16,5$	16,5	40	-	-	0,20	475	Сверло спиральное из стали P6M5	-	-	$0,66 \times 1,1 = 0,73$	15 (10,е)
	5. Точить поверхность 3 до $\varnothing 26,86$	32	40	2,57	-	0,40	800	Резец с пластижкой T15K6	-	-	0,26	9 (43,д)
	Сверлить отверстие 8 до $\varnothing 9$	9	10	-	-	-	-	Сверло спиральное из стали P6M5	-	-	$(0,21 \times 1,1 = 0,23)$	15 (6,б)
	6. Зенковать фаску 6 в размер $1,5 \times 45^\circ$	19,5	-	-	-	-	-	Зенковка P6M5	-	-	0,12	36 (3,в)
	7. Точить поверхность 1 до $\varnothing 35$	40	14	2,5	-	0,40	750	Резец с пластижкой T15K6	-	-	0,20	9 (49,б)

Номер операции	Наименование операции	D, мм	L, мм	t, мм	B, мм	S, мм/об	n, об/мин	Режущий инструмент	Норма времени, мин			Карта (позиция, индекс)
									t _{пу}	T _{пз}	t _{шт}	
05	8.Точить канавку 2, В = 4	26,86	1,93	-	4	0,12	800	Резец с пластижкой Т15К6	-	-	0,18	31 (12,г)
	9.Нарезать резьбу 7, М18х1,5-6Н, выдерживая размер 24	18	24	-	-	1,5	100	Метчик машинный из стали Р6М5	-	-	0,57	27 (35,д)
	10. Точить фаску 4 в размер 1,5х45°	26,86	-	-	-	-	-	Резец из стали Р6М5	-	-	0,14	36 (2,в)
	11. Нарезать резьбу 3, М27х1,5-6q на l = 36	27	36	-	-	1,5	96,5	Плашки круглые из стали Р6М5	-	-	0,83	24 (39,е)
	12. Отрезать деталь, выдерживая размер 50	35	13,0	-	4	0,17	450	Резец из стали Р6М5	-	-	0,45	34 (7,з)

Время, указанное в скобках, — перекрываемое время и в расчет неполного штучного времени не входит.

Неполное штучное время на операцию $t_{шт} = 4,26$ мин.

Штучное время на операцию с учетом поправочного коэффициента (0,81) на размер партии обрабатываемых деталей

$$T_{шт} = (4,26 + 0,21) \cdot 0,81 = 3,62 \text{ мин.}$$

Норма времени на операцию $N_{np} = 3,62 + \frac{33}{170} = 3,82 \text{ мин.}$

2. ХАРАКТЕРИСТИКА ПРИМЕНЯЕМОГО ОБОРУДОВАНИЯ

Модель станка	Ось револьверной головки	Наибольший диаметр обрабатываемого прутка, мм		Наибольший диаметр изделия, мм, устанавливаемого		Расстояние от торца шпindelа до грани револьверной головки, мм		Наибольшая длина подачи прутка, мм	Частота вращения шпindelа, об/мин		Величины подачи револьверного суппорта, мм/об		Наибольшее перемещение револьверного суппорта, мм		Величины подачи поперечного суппорта, мм/об		Наибольшее перемещение поперечного суппорта, мм		Диаметр отверстия в шпindelе, мм
				над станиной	над суппортом	наименьшее	наибольшее		прутковое исполнение	патронное исполнение	продольных	поперечных			продольных	поперечных			
		наименьшее	наибольшее	прутковое исполнение	патронное исполнение	продольных	поперечных		продольных	поперечных	продольное	поперечное							
1Е340П	Вертикальная	40	400	220	215	630	150	45—2000	36—1600	0,05—1,6	—	415	0,05—1,6	0,025—0,8	340	260	63		
1Е316		18	80	—	—	350	50	3200	200—4000	0,04—0,4	0,04—0,4	100	ручная	ручная	120	120	31		
1Н318		18	250	130	—	250	100	100—4000	100—4000	—	—	—	—	—	80	80	31		
1Е365П		—	500	280	270	1000	—	24—1500	—	0,05—3,2	—	730	0,05—3,2	0,025—1,6	730	310	—		
1М365		65	500	320	275	1000	—	34—1500	34—1500	0,09—2,7	0,09—2,7	—	0,045—1,35	0,045—1,35	—	—	—		
1Е316П		18	250	130	90	350	—	100—4000	100—4000	0,03—0,3	—	100	—	—	—	120	31		
1Е371Б		100	630	—	300	1000	—	18—900	18—900	0,05—3,2	0,05—3,2	730	0,05—3,2	0,025—1,6	730	310	—		
1Д340П		40	400	—	—	630	—	45—2000	36—1600	0,05—1,6	0,02—0,64	—	—	—	—	—	63		
1Д325П	Горизонтальная	25	320	—	70	500	80	80—3150	80—3150	0,04—0,5	0,028—0,315	430	—	—	—	—	40		
1Г325		25	320	—	70	400	140	80—3150	80—3150	—	—	325	—	—	—	—	40		
1Д365П		65	500	—	275	1000	—	34—2100	34—2100	0,05—3,2	0,05—3,2	730	—	—	—	—	—		

Нормативы времени рассчитаны для применения при нормировании работ, выполняемых на оборудовании отечественного производства, широко распространенного на предприятиях.

К числу распространенных конструкций относятся токарно-револьверные станки моделей: 1Е340П, 1Е316, 1Н318, 1Е365П, 1М365, 1Е316П, 1Е371Б, 1Д340П, 1Д325П, 1Г325, 1Д365П.

В целях лучшего использования оборудования и повышения производительности труда следует, где это возможно, вести обработку одновременно несколькими инструментами, что сокращает общее время обработки.

Должна быть проведена проверка по неполному штучному времени для определения общего времени с таким расчетом, чтобы общее суммарное время при одновременной обработке несколькими инструментами не превышало времени раздельной обработки каждой из этих поверхностей одним инструментом, что встречается в случаях, когда обрабатываемые поверхности имеют большую разницу в размерах по диаметру и длине. При обработке несколькими инструментами необходимо соблюдать следующий порядок расчета норм неполного штучного времени:

определяется время на каждую из обрабатываемых поверхностей; сравнивается неполное штучное время на обработку всех поверхностей и в норму штучного времени включается только время обработки одной поверхности, для которой неполное штучное время имеет наибольшее значение (неперекрываемое время). Время обработки других поверхностей считается перекрываемым и в норму штучного времени не включается.

При нормировании работ, выполняемых на токарно-револьверных станках, необходимо руководствоваться картами наладок, в которых определено наличие совмещенных переходов.

3. ОРГАНИЗАЦИЯ ТРУДА

3.1. На участке станочных работ рабочее место должно быть оснащено необходимым оборудованием и инвентарем в соответствии с требованиями производственного процесса, условиями выполнения работы, с соблюдением правил санитарной гигиены и техники безопасности.

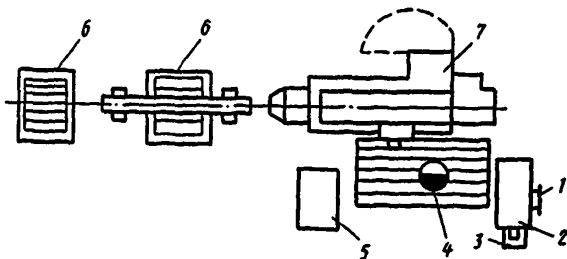


Рис. 2. Планировка рабочего места токаря-револьверщика :

1 - планшет для чертежей; 2 - тумбочка инструментальная; 3 - урна для мусора; 4 - решетка под ноги; 5 - столик приемный; 6 - стеллаж елочный; 7 - станок токарно-револьверный ИДМОН

Планировка рабочего места принята в соответствии с рекомендациями работы "Типовые проекты организации труда на рабочих местах станочников" (М.: НИИмаш, 1977).

Расположение на рабочем месте оборудования, инвентаря, производственной мебели, тары, стеллажей для заготовок и готовой продукции планируется с таким расчетом, чтобы не создавалось стесненных условий для работы, лишних затрат времени на хождение и поиски.

При рациональной организации рабочих мест целесообразно придерживаться следующих общих положений:

освещение рабочего места должно быть достаточным и правильным. Требуемая освещенность определяется характером выполняемой работы и действующими санитарными нормами. При местном освещении свет не должен слепить глаза, тень не должна падать на обрабатываемую деталь;

на рабочем месте должна находиться инструкционно-эксплуатационная карта для выборов режимов резания;

инструменты и приспособления располагаются на рабочем месте в определенном, удобном для использования порядке;

участок обработки тяжелых деталей должен быть оснащен подъемно-транспортными устройствами.

На рис. 2 приведена типовая планировка рабочего места токаря-револьверщика.

4. НОРМАТИВНАЯ ЧАСТЬ

ПОДГОТОВИТЕЛЬНО-ЗАКЛЮЧИТЕЛЬНОЕ ВРЕМЯ НА ПАРТИЮ ДЕТАЛЕЙ	Токарно-револьверные станки с горизонтальной и вертикальной осями вращения головки
Карта 1	

I. На наладку станка, инструмента и приспособлений

№ позиции	Способ установки детали	Количество режущих инструментов в наладке, шт.	Наибольший диаметр обрабатываемого прутка, мм, до			
			10...25	40	80	125
			Время, мин			
1	В универсальном или специальном приспособлении (патрон, концевая оправка)	2	11	—	—	—
2		4	12	17	21	23
3		8	15	24	30	34
4		12	20	33	42	49
5		16	25	42	54	64
6	В универсальном или специальном приспособлении при групповой обработке деталей (с частичной наладкой станка без смены зажимного приспособления)	4	—	11	13	14
7		8	—	15	19	22
8		12	—	22	26	32
9		16	—	28	31	39
Индекс			а	б	в	г

II. На получение инструмента и приспособлений до начала и сдачу их после окончания обработки

10	Получение инструмента и приспособлений исполнителем работы до начала и сдача их после окончания обработки партии деталей	7...10
----	--	--------

III. Добавлять к времени на наладку станка

11	Установить и снять люнет с регулировкой роликов	—	2	2	2,5
12	Настроить резьбовое накидное приспособление	—	9	9	10
13	Расточить кулачки патрона	сырые	—	5	—
14		закаленные	—	7	8
Индекс			а	б	в

IV. На пробную обработку деталей

Количество резцов, устанавливаемых на размер для обработки с допуском $\pm 0,1$ мм		Неполное штучное время, мин, до							
		1	2	3	5	10	15	Свыше 15	
		Время, мин							
15	1	2	3	—	—	—	—	—	
16	2	3	4	6	8	12	14	17	
17	5	—	—	9	11	15	17	20	
Индекс		а	б	в	г	д	е	ж	

ВСПОМОГАТЕЛЬНОЕ ВРЕМЯ НА УСТАНОВКУ И ОДНО ВЫДВИЖЕНИЕ ПРУТКА ПРИ РАБОТЕ ПО УПУРУ			Токарно-револьверные станки с горизонтальной и вертикаль- ной осями вращения головки			
			Карта 2			
№ пози- ции	Способ установки и крепления прутка		Диаметр прутка, мм, до	Длина выдвигания прутка, мм, до		
				50	100	200
				Время на одну деталь, мин		
1	В самоцентрирующем патроне	ключом	20	0,19	0,22	0,25
2			30	0,22	0,25	0,28
3			40	0,24	0,27	0,31
4	В цапговом патроне	рукояткой рычага	20	0,13	0,16	0,20
5			30	0,16	0,18	0,23
6			40	0,19	0,21	0,27
7			50	0,22	0,25	0,29
8		Свыше 50	0,29	0,33	0,37	
9		пневматическим или гидравлическим зажимом	20	0,10	0,13	0,16
10			30	0,11	0,15	0,18
11	40		0,13	0,18	0,21	
12	50		0,17	0,19	0,25	
13	Свыше 50		0,23	0,25	0,33	
Индекс			а	б	в	

П р и м о ч а н и я: 1. Карта включает сумму времени на одно выдвигание прутка и часть времени на его установку, приходящуюся на одну деталь.

2. При установке прутка по линейке время по карте принимать с коэффициентом $K = 1,2$.

**ВСПОМОГАТЕЛЬНОЕ ВРЕМЯ НА УСТАНОВКУ
И СНЯТИЕ ДЕТАЛЕЙ ВРУЧНУЮ**

Токарно-револьверные станки с
вертикальной осью вращения
головки

Карта 3

№ по- зиции	Способ установки детали	Вид зажима	Диаметр патрона, мм	Масса детали, кг, до									
				0,1	0,25	0,5	1	3	5	8	12	16	20
				Время, мин									
1	В самоцентрирующем патроне	Ключом	До 250	0,19	0,21	0,23	0,24	0,26	0,29	0,31	0,35	0,41	0,50
2			Свыше 250	—	—	—	0,30	0,36	0,40	0,46	0,51	0,60	0,70
3		Пневматикой или рычагом	0,10	0,11	0,13	0,15	0,18	0,20	0,23	0,25	0,29	0,35	
4	В патроне с разрезной штулкой в кулачках	Ключом		0,26	0,29	0,31	0,35	0,39	0,46	—	—	—	—
5	В цанговом патроне	Рукояткой рычага или пневматики		0,08	0,09	0,10	0,13	0,16	0,18	0,20	0,24	—	—
6		Ключом или маховичком через шпандель	0,11	0,14	0,15	0,18	0,21	0,24	0,25	0,29	—	—	
7	В четырехкулачковом патроне	Ключом		—	—	—	—	0,54	0,60	0,65	0,70	0,75	0,80
8	В приспособлении по цилиндрической поверхности	Рукояткой пневматики или эксцентрика		0,14	0,15	0,16	0,18	0,20	0,23	0,25	0,28	0,31	0,35
9		Гайкой или винтом с помощью ключа	0,25	0,30	0,34	0,38	0,46	0,51	0,56	0,60	0,69	0,75	
10		Накладной крышкой и гайкой с помощью ключа	0,30	0,35	0,38	0,44	0,51	0,56	0,61	0,65	0,70	0,78	
Индекс				а	б	в	г	д	е	ж	з	и	к

Примечания: 1. При переустановке детали время по карте принимать с коэффициентом $K = 0,8$.
2. При установке деталей из легких сплавов время по карте принимать с коэффициентом $K = 1,1$.

**ВСПОМОГАТЕЛЬНОЕ ВРЕМЯ НА
УСТАНОВКУ И СНЯТИЕ ДЕТАЛЕЙ
В САМОЦЕНТРИРУЮЩЕМ ПАТРОНЕ
ПОДЪЕМНИКОМ, МОСТОВЫМ КРАНОМ**

Токарно-револьверные станки с
вертикальной осью вращения головки

Карта 4

№ пози- ции	Способ установки и крепления детали		Масса детали, кг, до			
			30	50	80	200
			Время, мин			
1	В самоцент- рирующем патроне	ключом	2,42	2,64	2,86	3,52
2		пневмати- ческим зажимом	1,87	2,20	2,42	2,86
3	Переустано- вить в само- центрирую- щем патроне	ключом	1,94	2,10	2,29	2,82
4		пневмати- ческим зажимом	1,5	1,76	1,94	2,29
Индекс			а	б	в	г

П р и м е ч а н и е. При установке деталей мостовым краном к времени по карте добавлять 1,5 мин на вызов крана.

**ПОПРАВочНЫЕ КОЭФФИЦИЕНТЫ НА
НЕПОЛНОЕ ШТУЧНОЕ И ШТУЧНОЕ ВРЕМЯ**

Токарно-револьверные станки

Карта 5

Лист 1

I. В зависимости от обрабатываемого материала и его твердости

Сталь			Медные сплавы		Алюминиевые сплавы		
$\sigma_B < 0,59$ ГПа	$\sigma_B 0,59 \dots 0,74$ ГПа	$\sigma_B > 0,74$ ГПа	НВ $\leq 1,37$ ГПа	НВ $> 1,37$ ГПа	Силумини и литейные сплавы, $\sigma_B 0,2 \dots 0,66$ ГПа, НВ $\geq 0,64$ ГПа (закаленный) Дюралюмин, $\sigma_B 0,64 \dots 0,5$ ГПа, НВ $\geq 0,98$ (закаленный)	Силумини и литейные сплавы, $\sigma_B 0,1 \dots 0,2$ ГПа, НВ $< 0,64$ ГПа. Дюралюмин $\sigma_B 0,3 \dots 0,4$ ГПа, НВ $< 0,98$ ГПа	Дюралюмин $\sigma_B 0,2 \dots 0,3$ ГПа

Коэффициент на неполное штучное время K_n

0,9	1,0	1,1	0,8	0,9	0,75	0,65	0,55
-----	------------	-----	-----	-----	------	------	------

Чугун

НВ $< 1,76$ ГПа	НВ $1,76 \dots 2,15$ ГПа	НВ $> 2,15$ ГПа
-----------------	--------------------------	-----------------

Коэффициент на неполное штучное время K_n

0,9	1,0	1,11
-----	------------	------

II. В зависимости от состояния поверхности

Без корки	По корке
-----------	----------

Коэффициент на неполное штучное время K_n

0,85	1,0
------	------------

**ПОПРАВочНЫЕ КОЭФФИЦИЕНТЫ НА
НЕПОЛНОЕ ШТУЧНОЕ И ШТУЧНОЕ ВРЕМЯ**

Токарно-револьверные станки

Карта 5

Лист 2

III. В зависимости от размера партии обрабатываемых деталей

№ позиции	Штучное время, мин, до	Тип производства													
		Мелкосерийный							Среднесерийный						
		Количество деталей в партии q, до													
		6	10	16	25	40	63	100	160	250	400	630	1000	1600	Свыше 1600
		Коэффициент на штучное время K													
1	4	1,52	1,4	1,32	1,23	1,15	1,07	1,0	0,93	0,87	0,81	0,76	0,70	0,65	0,60
2	8	1,4	1,32	1,23	1,15	1,07	1,0	0,93	0,87	0,81	0,76	0,70	0,65	0,60	—
3	30 и более	1,32	1,23	1,15	1,07	1,0	0,93	0,87	0,81	0,76	0,70	0,65	0,60	—	—

**НЕПОЛНОЕ ШТУЧНОЕ ВРЕМЯ
ЦЕНТРОВАНИЕ ОТВЕРСТИЙ**
Сталь углеродистая конструкционная,
Б₂ 0,59...0,74 ГПа

Токарно-револьверные станки с горизонтальной и вертикальной осями вращения головки

Сверла центровочные

Карта 6

I. Центрование с ручной подачей под последующее сверление

№ позиции	d, мм, до	Время на зацентровку, мин	Режимы резания	
			v, об/мин	v _с , м/мин
1	1,6	0,11	1180	6
2	2,5	0,12		9
3	3,0	0,13		11
4	5,0	0,14	800	13
5	6,0	0,15		15
6	8,0	0,17		20
7	10,0	0,18		25
8	12,0	0,20	475	18
9	16,0	0,24		24

II. Центрование центровым комбинированным сверлом с ручной подачей

№ позиции	d, мм, до	Время на зацентровку, мин	Режимы резания	
			v, об/мин	v _с , м/мин
10	1,6	0,16	1180	6
11	2,0	0,18		7
12	2,5	0,20		9
13	3,0	0,23		11
14	4,0	0,27	800	10
15	5,0	0,35		13
16	6,0	0,40		15
Индекс		a		

П р и м е ч а н и е. Время дано для центрования отверстий с ручной подачей. При механической подаче время по карте принимать с коэффициентом K = 0,8.

**НЕПОЛНОЕ ШТУЧНОЕ ВРЕМЯ
ЗАЧИСТКА ПОВЕРХНОСТЕЙ
ШЛИФОВАЛЬНОЙ ШКУРКОЙ
Сталь и чугун**

Токарно-револьверные станки с
горизонтальной и вертикальной
осью вращения головки

Карта 7

I. Зачистка цилиндрических поверхностей

№ позн- ции	D, мм, до	l, мм, до							
		20	50	75	100	150	200	300	400
		Время на поверхность, мин							
1	20	0,15	0,20	0,25	0,30	0,40	0,60	—	—
2	50	0,20	0,25	0,40	0,50	0,60	0,80	1,1	1,3
3	80	0,25	0,30	0,50	0,60	0,70	1,0	1,3	1,5
4	100	0,30	0,40	0,60	0,70	0,90	1,2	1,5	1,8
5	150	0,35	0,50	0,70	0,80	1,1	1,4	1,8	2,2
6	200	0,40	0,60	0,80	1,0	1,3	1,7	2,3	2,8
7	250	—	0,70	0,90	1,2	1,6	2,0	2,6	3,3
8	300	—	—	1,0	1,4	1,8	2,2	2,9	3,5

II. Зачистка торцовых поверхностей, острых кромок и фасок

№ позн- ции	Вид обработки		D, мм, до							
			20	50	80	100	150	200	250	300
			Время на поверхность, мин							
9	Зачистка торцовых поверхнос- тей на длине	R \leq	0,15	0,20	0,25	0,40	0,60	0,70	0,80	1,0
10		0,5 R \leq	0,20	0,25	0,40	0,50	0,80	1,0	1,2	1,5
11	Зачистка острых кромки и фаски		0,10	0,12	0,15	0,20	0,25	0,30	0,35	0,40
Индекс			а	б	в	г	д	е	ж	з

**НЕПОЛНОЕ ШТУЧНОЕ ВРЕМЯ
ОПИЛИВАНИЕ ЦИЛИНДРИЧЕСКИХ
ПОВЕРХНОСТЕЙ НАПИЛЬНИКОМ**
Сталь и чугун

Токарно-револьверные станки с
горизонтальной и вертикальной
осями вращения головки

Карта 8

№ пози- ции	D, мм, до	l, мм, до									
		10	20	30	40	50	75	100	150	200	300
		Время на поверхность, мин									
1	20	0,15	0,20	0,25	0,30	0,35	0,45	0,60	—	—	—
2	50	0,30	0,40	0,45	0,50	0,60	0,70	0,80	0,90	1,2	1,5
3	80	0,50	0,60	0,70	0,75	0,80	0,90	1,1	1,3	1,6	2,1
4	100	0,60	0,70	0,80	0,90	1,0	1,2	1,4	1,6	1,9	2,6
5	150	0,80	0,90	1,0	1,1	1,2	1,4	1,6	1,9	2,4	3,9
6	200	0,90	1,0	1,1	1,3	1,4	1,6	1,8	2,2	2,8	4,0
7	300	1,1	1,3	1,4	1,5	1,6	1,8	2,1	2,6	3,2	4,5
Индекс		а	б	в	г	д	е	ж	з	и	к

**НЕПОЛНОЕ ШТУЧНОЕ ВРЕМЯ
ТОЧЕНИЕ НАРУЖНЫХ ПОВЕРХНОСТЕЙ. Rz80...Rz40, IT14...IT12**
Сталь углеродистая конструкционная,
Б_{0,59...0,74} ППа

Токарно-револьверные станки с
горизонтальной осью вращения
головки

Резцы с пластинками Т15К6

Карта 9

Лист 1

№ позиции	D, мм, до	L, мм, до	l, мм, до											Режимы резания		
			5	10	15	20	30	40	50	60	70	80	S, мм/об	v, об/мин	v _с , м/мин	
			Время на рабочий ход, мин													
1	4	0,5	0,13	0,15	0,17	0,19	-	-	-	-	-	-	0,12 — 0,20	1800	23	
2		1,0	0,15	0,17	0,19	0,21	-	-	-	-	-	-	0,1 — 0,20	1800	23	
3	6	0,5	0,14	0,15	0,17	0,19	0,23	0,32	-	-	-	-	0,16 — 0,20	1600	30	
4		1,0	0,15	0,16	0,17	0,19	0,28	0,37	-	-	-	-	0,14 — 0,20	1600	30	
5		1,5	0,16	0,17	0,18	0,19	0,31	0,41	-	-	-	-	0,12 — 0,20	1600	30	
6	8	1,0	0,15	0,16	0,17	0,19	0,25	0,34	0,46	0,53	0,59	0,66	0,17 — 0,20	1400	35	
7		1,5	0,15	0,16	0,18	0,20	0,28	0,38	0,53	0,60	0,68	0,76	0,15 — 0,20	1400	35	
8		2,0	0,16	0,17	0,18	0,20	0,31	0,43	0,61	0,70	0,78	0,87	0,13 — 0,20	1400	35	
Индекс			а	б	в	г	д	е	ж	з	и	к				

**НЕПОЛНОЕ ШТУЧНОЕ ВРЕМЯ
ТОЧЕНИЕ НАРУЖНЫХ ПОВЕРХНОСТЕЙ, Rz80...Rz40, IT14...IT12**
Сталь углеродистая конструкционная,
Б_{0,59}...0,74 ГПа

Токарно-револьверные станки с горизонтальной осью вращения головки

Резцы с пластинками Т15К6

Карта 9

Лист 2

№ позиции	D, мм, до	L, мм, до	l, мм, до													Режимы резания		
			5	10	15	20	30	40	50	60	70	80	90	100	110	S, мм/об	v, об/мин	v _с , м/мин
			Время на рабочий ход, мин															
9	10	1,5	0,16	0,17	0,18	0,19	0,26	0,34	0,45	0,53	0,60	0,67	-	-	-	0,18 — 0,25	1200	38
10		2,0	0,16	0,17	0,18	0,19	0,29	0,38	0,48	0,60	0,68	0,76	-	-	-	0,16 — 0,25	1200	38
11		3,0	0,15	0,18	0,20	0,22	0,33	0,43	0,63	0,72	0,80	0,89	-	-	-	0,14 — 0,25	1200	38
12	12	1,5	0,15	0,15	0,17	0,19	0,23	0,30	0,39	0,48	0,54	0,60	-	-	-	0,20 — 0,25	1200	45
13		2,0	0,15	0,15	0,17	0,19	0,25	0,34	0,45	0,53	0,60	0,67	-	-	-	0,18 — 0,25	1200	45
14		3,0	0,15	0,16	0,17	0,22	0,31	0,39	0,54	0,62	0,70	0,77	-	-	-	0,16 — 0,25	1200	45
15	14	1,5	0,15	0,16	0,17	0,19	0,22	0,27	0,34	0,46	0,51	0,54	-	-	-	0,22 — 0,30	1200	53
16		2,0	0,15	0,16	0,17	0,19	0,24	0,29	0,38	0,50	0,54	0,60	-	-	-	0,20 — 0,30	1200	53
17		3,0	0,15	0,16	0,17	0,20	0,26	0,36	0,45	0,55	0,61	0,68	-	-	-	0,18 — 0,30	1200	53
18	16	1,5	0,15	0,16	0,17	0,19	0,21	0,26	0,32	0,38	0,47	0,50	0,70	0,79	0,85	0,25 — 0,30	1100	55
19		2,0	0,15	0,16	0,17	0,19	0,22	0,28	0,35	0,42	0,51	0,58	0,79	0,90	0,97	0,22 — 0,30	1100	55
20		3,0	0,16	0,17	0,17	0,19	0,24	0,32	0,45	0,51	0,56	0,63	0,91	1,08	1,14	0,20 — 0,30	1100	55
21		4,0	0,17	0,18	0,18	0,19	0,26	0,46	0,50	0,59	0,66	0,73	1,09	1,32	1,43	0,18 — 0,30	1100	55
Индекс		а	б	в	г	д	е	ж	з	и	к	л	м	н				

**НЕПОЛНОЕ ШТУЧНОЕ ВРЕМЯ
ТОЧЕНИЕ НАРУЖНЫХ ПОВЕРХНОСТЕЙ, Rz80...Rz40, IT14...IT12**
Сталь углеродистая конструкционная,
Б_{0,59...0,74} П1а

Токарно-револьверные станки с
горизонтальной осью вращения головки

Резцы с пластинками Т15К6

Карта 9

Лист 3

№ пози- ция	D, мм, до	r, мм, до	L, мм, до														Режимы резания			
			5	10	15	20	30	40	50	60	70	80	90	100	110	120	130	S, мм/об	v _{об} , м/мин	v _м , м/мин
			Время на рабочий ход, мин																	
22	18	1,5	0,15	0,16	0,17	0,19	0,21	0,25	0,29	0,33	0,39	0,44	0,55	0,66	0,77	-	-	0,26—0,30	1100	62
23		2,0	0,15	0,16	0,17	0,19	0,21	0,27	0,33	0,38	0,45	0,57	0,74	0,82	0,89	-	-	0,23—0,30	1100	62
24		3,0	0,16	0,16	0,17	0,19	0,22	0,29	0,39	0,44	0,50	0,62	0,87	0,97	1,07	-	-	0,21—0,30	1100	62
25		4,0	0,16	0,17	0,17	0,20	0,24	0,35	0,44	0,48	0,54	0,69	0,97	1,24	1,34	-	-	0,19—0,30	1100	62
26	20	1,5	0,15	0,16	0,17	0,18	0,20	0,25	0,27	0,29	0,35	0,39	0,47	0,55	0,63	0,97	-	0,27—0,30	1000	63
27		2,0	0,15	0,16	0,17	0,18	0,20	0,25	0,30	0,31	0,40	0,48	0,60	0,71	0,79	1,00	-	0,24—0,30	1000	63
28		3,0	0,16	0,17	0,17	0,18	0,20	0,27	0,36	0,40	0,47	0,56	0,69	0,79	0,91	1,36	-	0,22—0,30	1000	63
29		4,0	0,16	0,17	0,18	0,19	0,22	0,31	0,40	0,44	0,51	0,61	0,79	0,98	1,16	1,36	-	0,20—0,30	1000	63
30	22	1,5	0,15	0,16	0,17	0,18	0,22	0,25	0,25	0,27	0,34	0,37	0,45	0,54	0,60	0,78	0,95	0,30—0,35	1000	69
31		2,0	0,15	0,16	0,17	0,18	0,22	0,25	0,27	0,29	0,38	0,44	0,58	0,70	0,77	0,97	1,11	0,28—0,35	1000	69
32		3,0	0,16	0,17	0,18	0,19	0,22	0,25	0,29	0,32	0,43	0,51	0,71	0,86	0,97	1,16	1,47	0,26—0,35	1000	69
33		4,0	0,16	0,17	0,18	0,19	0,25	0,27	0,38	0,42	0,47	0,56	0,77	0,92	1,16	1,39	1,65	0,24—0,35	1000	69
Индекс		а	б	в	г	д	е	ж	з	и	к	л	м	н	о	п				

**НЕПОЛНОЕ ШТУЧНОЕ ВРЕМЯ
ТОЧЕНИЕ НАРУЖНЫХ ПОВЕРХНОСТЕЙ, Rz80...Rz40, IT14...IT12**
Сталь углеродистая конструкционная,
Б_{0,59...0,74} ITa

Токарно-револьверные станки с
горизонтальной осью вращения головки

Резцы с пластинками Т15К6

Карта 9

Лист 4

№ позн- мнк	D, мм, до	L, мм, до	l, мм, до															Режимы резания			
			10	15	20	30	40	50	60	70	80	90	100	110	120	130	140	150	S, мм/об	v, м/мин	f, мм/мин
			Время на рабочий ход, мин																		
34	24	1,5	0,17	0,19	0,22	0,25	0,27	0,31	0,38	0,41	0,45	0,53	0,60	0,76	0,83	1,01	1,18	1,40	0,30—0,35	900	68
35		2,0	0,17	0,19	0,22	0,25	0,27	0,31	0,40	0,44	0,49	0,66	0,79	0,89	1,03	1,13	1,31	1,57	0,28—0,35	900	68
36		3,0	0,18	0,20	0,23	0,25	0,29	0,33	0,42	0,47	0,67	0,78	0,94	1,16	1,32	1,44	1,49	1,83	0,26—0,35	900	68
37		4,0	0,21	0,23	0,28	0,32	0,35	0,40	0,53	0,59	0,70	0,89	1,08	1,23	1,52	1,59	1,74	2,19	0,24—0,35	900	68
38	28	1,5	0,16	0,17	0,19	0,22	0,25	0,27	0,31	0,35	0,38	0,42	0,49	0,56	0,74	0,89	1,08	1,25	0,31—0,35	900	79
39		2,0	0,16	0,17	0,21	0,22	0,25	0,29	0,33	0,37	0,44	0,51	0,60	0,77	0,93	1,04	1,19	1,40	0,29—0,35	900	79
40		3,0	0,17	0,19	0,22	0,25	0,27	0,31	0,35	0,45	0,53	0,66	0,73	0,87	1,08	1,25	1,33	1,59	0,27—0,35	900	79
41		4,0	0,20	0,22	0,24	0,27	0,30	0,34	0,45	0,57	0,66	0,76	0,83	1,01	1,27	1,42	1,50	1,84	0,25—0,35	900	79
42	32	2,0	0,16	0,17	0,20	0,22	0,24	0,27	0,31	0,35	0,38	0,48	0,57	0,72	0,85	0,89	1,08	1,25	0,32—0,40	800	80
43		3,0	0,18	0,21	0,22	0,24	0,26	0,29	0,33	0,39	0,47	0,58	0,65	0,79	0,96	1,03	1,23	1,41	0,30—0,40	800	80
44		4,0	0,19	0,22	0,24	0,26	0,29	0,31	0,39	0,51	0,60	0,68	0,74	0,88	1,00	1,14	1,32	1,60	0,28—0,40	800	80
Индекс			а	б	в	г	д	е	ж	з	и	к	л	м	н	о	п	р			

**НЕПОЛНОЕ ШТУЧНОЕ ВРЕМЯ
ТОЧЕНИЕ НАРУЖНЫХ ПОВЕРХНОСТЕЙ, R_z80...R_z40, IT14...IT12**
Сталь углеродистая конструкционная,
Б_{0,59...0,74} ГПа

Токарно-револьверные станки с
горизонтальной осью вращения головки

Резцы с пластинками Т15К6

Карта 9

Лист 5

№ пози- ции	D, мм, до	l, мм, до	l, мм, до															Режимы резания			
			10	15	20	30	40	50	60	70	80	90	100	110	120	130	140	150	S, мм/об	v, об/мин	v _{ср} , м/мин
			Время на рабочий ход, мин																		
45	36	2,0	0,16	0,17	0,20	0,21	0,23	0,25	0,29	0,33	0,37	0,45	0,47	0,54	0,74	0,83	0,95	1,14	0,33—0,40	800	90
46		3,0	0,18	0,21	0,22	0,23	0,25	0,27	0,31	0,37	0,43	0,48	0,57	0,64	0,78	0,91	1,09	1,27	0,31—0,40	800	90
47		4,0	0,19	0,21	0,23	0,25	0,27	0,29	0,37	0,48	0,54	0,60	0,65	0,75	0,96	1,03	1,20	1,42	0,29—0,40	800	90
48	40	2,0	0,16	0,17	0,20	0,21	0,23	0,25	0,29	0,33	0,37	0,40	0,47	0,54	0,67	0,72	0,79	0,89	0,34—0,40	750	94
49		3,0	0,18	0,20	0,21	0,23	0,25	0,27	0,31	0,35	0,41	0,47	0,53	0,60	0,78	0,84	0,87	0,91	0,32—0,40	750	94
50		4,0	0,19	0,21	0,23	0,25	0,28	0,29	0,35	0,41	0,46	0,51	0,58	0,68	0,83	0,91	0,95	0,99	0,30—0,40	750	94
51		5,0	0,20	0,22	0,26	0,29	0,31	0,36	0,46	0,48	0,54	0,63	0,68	0,78	0,89	0,97	1,02	1,07	0,28—0,40	750	94
Индекс		а	б	в	г	д	е	ж	з	и	к	л	м	н	о	п	р				

П р и м е ч а н и е. Меньшие значения подач соответствуют большей длине обрабатываемой поверхности, большие — меньшей длине обрабатываемой поверхности.

**НЕПОЛНОЕ ШТУЧНОЕ ВРЕМЯ
ТОЧЕНИЕ НАРУЖНЫХ ПОВЕРХНОСТЕЙ, Rz20, IT11**
Сталь углеродистая конструкционная,
6,0,59...0,74 ITa

Токарно-револьверные станки с
горизонтальной осью вращения головки

Резцы с пластинками T15K6

Карта 10

№ позиции	D, мм, до	l, мм, до	l, мм, до															Режимы резания				
			5	10	15	20	30	40	50	60	70	80	90	100	110	120	130	140	150	S, мм/об	V _{сб} , м/мин	V _н , м/мин
			Время на рабочий ход, мин																			
1	4	1	0,16	0,18	0,20	0,32	-	-	-	-	-	-	-	-	-	-	-	-	0,08—0,20	1250	16	
2	6	1	0,16	0,19	0,24	0,33	0,42	0,51	-	-	-	-	-	-	-	-	-	-	0,10—0,20	1180	22	
3	8	1	0,18	0,21	0,23	0,27	0,34	0,41	0,51	-	-	-	-	-	-	-	-	-	0,12—0,20	1180	30	
4	10	1	0,17	0,19	0,22	0,26	0,32	0,38	0,79	0,60	-	-	-	-	-	-	-	-	0,12—0,22	1180	37	
5	12	1	0,16	0,18	0,21	0,25	0,30	0,35	0,41	0,55	0,63	-	-	-	-	-	-	-	0,14—0,24	1180	44	
6	16	1	0,15	0,17	0,20	0,24	0,29	0,34	0,37	0,40	0,44	0,50	0,68	-	-	-	-	-	0,15—0,28	1180	59	
7	20	1	0,15	0,17	0,19	0,22	0,28	0,32	0,35	0,38	0,41	0,47	0,50	0,59	0,68	-	-	-	0,20—0,33	1180	74	
8	24	1	0,15	0,16	0,18	0,24	0,27	0,30	0,33	0,36	0,39	0,42	0,44	0,47	0,51	0,65	0,80	-	0,22—0,33	800	60	
9	32	1	0,16	0,17	0,21	0,27	0,31	0,35	0,39	0,43	0,47	0,48	0,53	0,54	0,60	0,62	0,76	0,91	1,07	0,24—0,35	800	80
10	40	1	0,16	0,18	0,22	0,28	0,32	0,37	0,41	0,45	0,48	0,51	0,54	0,59	0,63	0,68	0,81	0,95	1,11	0,25—0,35	800	100
Индекс	а	б	в	г	д	е	ж	з	и	к	л	м	н	о	п	р	с					

Примечание. Меньшие значения подач соответствуют большей длине обрабатываемой поверхности, большие — меньшей длине обрабатываемой поверхности.

**НЕПОЛНОЕ ШТУЧНОЕ ВРЕМЯ
ТОЧЕНИЕ НАРУЖНЫХ ПОВЕРХНОСТЕЙ, Ra2,5, IT9...IT8**
Сталь углеродистая конструкционная,
6₀0,59...0,74 ГПа

Токарно-револьверные станки с
горизонтальной осью вращения головки

Резцы с пластинками Т15К6

Карта 11

№ позиции	D, мм, до	l, мм, до	l, мм, до																Режимы резания			
			5	10	15	20	30	40	50	60	70	80	90	100	110	120	130	140	150	S, мм/об	v _{ср} , м/мин	v _н , м/мин
			Время на рабочий ход, мин																			
1	4	1	0,21	0,26	0,30	0,34	-	-	-	-	-	-	-	-	-	-	-	-	-	0,03—0,10	1250	16
2	6	1	0,21	0,25	0,34	0,39	0,50	0,62	-	-	-	-	-	-	-	-	-	-	-	0,06—0,10	1180	22
3	8	1	0,21	0,26	0,32	0,37	0,47	0,56	0,93	-	-	-	-	-	-	-	-	-	-	0,08—0,10	1180	30
4	10	1	0,19	0,20	0,30	0,34	0,43	0,51	0,66	0,76	-	-	-	-	-	-	-	-	-	0,09—0,12	1180	37
5	12	1	0,19	0,23	0,28	0,33	0,40	0,48	0,61	0,71	0,78	-	-	-	-	-	-	-	-	0,09—0,12	1180	44
6	16	1	0,19	0,22	0,26	0,29	0,36	0,43	0,49	0,56	0,63	0,72	0,86	-	-	-	-	-	-	0,11—0,14	1180	59
7	20	1	0,18	0,21	0,24	0,27	0,34	0,39	0,46	0,51	0,56	0,63	0,68	0,75	0,81	0,86	-	-	-	0,12—0,16	1180	74
8	24	1	0,18	0,21	0,22	0,26	0,33	0,38	0,44	0,49	0,54	0,61	0,66	0,72	0,78	0,82	0,89	-	-	0,12—0,16	1180	89
9	32	1	0,18	0,21	0,24	0,27	0,34	0,40	0,45	0,51	0,58	0,64	0,69	0,76	0,82	0,88	1,04	1,29	1,47	0,13—0,16	1000	100
10	40	1	0,21	0,24	0,30	0,36	0,45	0,54	0,63	0,73	0,79	0,91	1,01	1,11	1,19	1,26	1,39	1,57	1,80	0,13—0,16	800	100
Индекс			а	б	в	г	д	е	ж	з	и	к	л	м	н	о	п	р	с			

Примечание. Меньшие значения подач соответствуют большей длине обрабатываемой поверхности, большие — меньшей длине обрабатываемой поверхности.

**НЕПОЛНОЕ ШТУЧНОЕ ВРЕМЯ
ПОДРЕЗКА ТОРЦОВ СПЛОШНОГО СЕЧЕНИЯ,
ДЕТАЛЕЙ С ОТВЕРСТИЕМ И ТРУБ, Rz40...Ra2,5, IT12...IT8**
Сталь углеродистая конструкционная,
6,0,59...0,74 ГПа

Токарно-револьверные станки с
горизонтальной осью вращения головки

Резцы с пластинками Т15К6

Карта 12

№ позиции	Подрезка сплошная						Подрезка деталей с отверстием и труб												
	D, мм, до	l, мм, до	Режимы резания			Время на рабочий ход, мин	D, мм, до	l, мм, до	Диаметр обрабатываемой поверхности $D-d$ $l = \frac{D-d}{2}$, мм, до								Режимы резания		
			S, мм/об	V _{ср} , об/мин	V _н , м/мин				2	4	6	8	10	12	14	20	S, мм/об	V _{ср} , об/мин	V _н , м/мин
	Время на рабочий ход, мин																		
1	6	1	0,20	1180	22	0,23	6	1	0,22	-	-	-	-	-	-	-	0,17	1180	22
2	12	2	0,24	1180	44	0,26	12	2	0,24	0,25	-	-	-	-	-	-	0,17	850	32
3	18	3	0,28	1180	67	0,29	18	3	0,25	0,27	-	-	-	-	-	-	0,17	800	45
4	22	4	0,33	1180	81	0,32	22	4	0,26	0,28	0,30	-	-	-	-	-	0,17	750	52
5	28	4	0,33	800	70	0,40	28	4	0,27	0,29	0,31	0,32	0,33	-	-	-	0,17	700	61
6	32	4	0,33	800	80	0,43	32	4	0,28	0,30	0,32	0,33	0,34	0,36	-	-	0,17	700	70
7	36	4	0,33	800	90	0,46	36	4	-	0,31	0,33	0,34	0,35	0,37	0,39	-	0,17	600	70
8	40	4	0,33	800	100	0,50	40	4	-	-	0,35	0,36	0,37	0,39	0,41	0,47	0,20	500	94
Индекс						а	б в г д е ж з и												

Примечание. При отношении $\frac{l}{D} > 3$ время по карте принимать с коэффициентом K = 1,2.

**НЕПОЛНОЕ ШТУЧНОЕ ВРЕМЯ
РАСТАЧИВАНИЕ ОТВЕРСТИЙ, Rz20...Rz40, IT14...IT12**
Сталь углеродистая конструкционная,
B_{0,59}...0,74 ITa

Токарно-револьверные станки с
горизонтальной осью вращения
головки

Резцы с пластинами T15K6

Карта 13

№ исполнения	d, мм, до	L, мм, до	l, мм, до						Режимы резания		
			5	10	15	20	25	30	S, мм/об	v, об/мин	v, м/мин
			Время на рабочий ход, мин								
1	10	1,0	0,21	0,26	-	-	-	-	0,10	850	27
2		2,0	0,23	0,30	-	-	-	-	0,08		
3	15	1,0	0,19	0,25	0,28	0,33	0,37	0,42	0,11	850	40
4		2,0	0,22	0,28	0,32	0,38	0,44	0,48	0,10		
5	20	2,0	0,24	0,31	0,38	0,44	0,49	0,56	0,12	580	36
6		3,0	0,30	0,39	0,47	0,55	0,61	0,70	0,11		
7	22	2,0	0,25	0,33	0,41	0,47	0,54	0,61	0,14	500	35
8		3,0	0,32	0,42	0,50	0,60	0,67	0,76	0,12		
9	24	2,0	0,32	0,43	0,54	0,65	0,77	0,85	0,15	375	28
10		3,0	0,42	0,55	0,70	0,83	0,97	1,08	0,13		
11	30	2,0	0,35	0,48	0,61	0,75	0,93	1,01	0,17	300	28
12		3,0	0,47	0,63	0,79	0,96	1,13	1,29	0,15		
Индекс			а	б	в	г	д	е			

**НЕПОЛНОЕ ШТУЧНОЕ ВРЕМЯ
РАСТАЧИВАНИЕ ОТВЕРСТИЙ, Rz20, IT11**
Сталь углеродистая конструкционная,
Б, 0,59...0,74 ГПа

Токарно-револьверные станки с
горизонтальной осью вращения головки

Резцы с пластинками Т15К6

Карта 14

№ позиции	d, мм, до	l, мм, до	l, мм, до						Режимы резания		
			5	10	15	20	25	30	S, мм/об	n, об/мин	v, м/мин
			Время на рабочий ход, мин								
1	10	1,0	0,23	0,28	-	-	-	-	0,07	1100	36
2	15	1,0	0,24	0,30	0,36	0,42	0,47	0,53	0,08	950	45
3	20	1,0	0,25	0,31	0,38	0,45	0,51	0,58	0,09	850	53
4	22	1,0	0,30	0,40	0,49	0,58	0,69	0,79	0,10	580	40
5	24	1,0	0,31	0,43	0,53	0,64	0,76	0,86	0,11	530	40
6	30	2,0	0,39	0,56	0,73	0,89	1,06	1,22	0,12	330	31
Индекс			а	б	в	г	д	е			

**НЕПОЛНОЕ ШТУЧНОЕ ВРЕМЯ
СВЕРЛЕНИЕ СКВОЗНЫХ ОТВЕРСТИЙ, Rz80, П14...П12**
Сталь углеродистая конструкционная,
Б, 0,59...0,74 П1а

Токарно-револьверные станки с
горизонтальной осью вращения головки

Сверла спиральные из стали Р6М5

Карта 15

№ позиции	D, мм, до	l, мм, до																Режимы резания			
		5	10	15	20	30	40	50	60	70	80	90	100	110	120	130	140	150	S, мм/об	v, м/мин	У, м/мин
		Время на рабочий ход, мин																			
1	2	0,19	0,29	0,37	-	-	-	-	-	-	-	-	-	-	-	-	-	0,06	1180	7	
2	2,5	0,17	0,25	0,29	-	-	-	-	-	-	-	-	-	-	-	-	-	0,08	1180	9	
3	4	0,16	0,19	0,23	0,31	0,38	-	-	-	-	-	-	-	-	-	-	-	0,10	1180	15	
4	6	0,15	0,17	0,20	0,22	0,30	0,35	-	-	-	-	-	-	-	-	-	-	0,16—0,09	1180	22	
5	8	0,17	0,19	0,22	0,26	0,34	0,39	0,52	0,63	-	-	-	-	-	-	-	-	0,17—0,10	800	20	
6	10	0,18	0,21	0,24	0,29	0,36	0,43	0,57	0,68	0,83	0,98	-	-	-	-	-	-	0,18—0,11	800	25	
7	12	0,20	0,23	0,29	0,33	0,39	0,47	0,64	0,72	0,89	1,02	1,10	-	-	-	-	-	0,19—0,12	630	24	
8	14	0,21	0,26	0,31	0,35	0,42	0,51	0,68	0,78	0,95	1,08	1,15	1,25	-	-	-	-	0,20—0,13	560	25	
9	16	0,22	0,30	0,35	0,37	0,48	0,58	0,72	0,83	0,99	1,11	1,19	1,29	1,40	1,50	-	-	0,21—0,14	560	28	
10	18	0,25	0,33	0,38	0,40	0,55	0,66	0,77	0,86	1,06	1,17	1,28	1,40	1,45	1,55	1,65	-	0,22—0,15	475	27	
11	20	0,28	0,35	0,39	0,41	0,57	0,68	0,78	0,96	1,09	1,21	1,32	1,42	1,51	1,73	2,41	-	0,23—0,16	475	30	
12	24	0,27	0,37	0,41	0,44	0,63	0,73	0,82	0,99	1,16	1,28	1,38	1,47	1,57	1,67	1,77	2,46	2,60	0,24—0,17	475	36
13	30	0,37	0,47	0,52	0,60	0,74	0,87	1,01	1,14	1,28	1,41	1,55	1,76	1,90	2,04	2,17	2,83	3,00	0,25—0,18	315	30
Индекс		а	б	в	г	д	е	ж	з	и	к	л	м	н	о	п	р	с			

П р и м е ч а н и е. При сверлении глухих отверстий время по карте принимать с коэффициентом К = 1,1.

**НЕПОЛНОЕ ШТУЧНОЕ ВРЕМЯ
РАССВЕРЛИВАНИЕ СКВОЗНЫХ ОТВЕРСТИЙ, Rz80, IT14...IT12**
Сталь углеродистая конструкционная,
Б 0,59...0,74 IT1а

Токарно-револьверные станки с
горизонтальной осью вращения головки

Сверла спиральные из стали Р6М5

Карта 16

38

№ позиции	d, мм, до	d ₁ , мм, до	l, мм, до														Режимы резания		
			10	15	20	30	40	50	60	70	80	90	100	110	120	130	S _н , мм/об	v _{св} , м/мин	v _н , м/мин
			Время на рабочий ход, мин																
1	15	8	0,17	0,19	0,22	0,27	0,31	0,36	0,41	-	-	-	-	-	-	-	0,25	900	42
2		10	0,15	0,16	0,18	0,22	0,25	0,28	0,31	-	-	-	-	-	-	-	0,35		
3	20	10	0,24	0,27	0,30	0,36	0,41	0,47	0,52	0,58	0,63	0,69	0,75	-	-	-	0,25	800	50
4		15	0,20	0,22	0,24	0,28	0,32	0,36	0,40	0,43	0,47	0,50	0,54	-	-	-	0,35		
5	25	10	0,30	0,35	0,40	0,48	0,57	0,66	0,75	0,83	0,92	1,02	1,11	1,19	1,28	1,37	0,25	475	37
6		15	0,28	0,31	0,34	0,41	0,47	0,52	0,59	0,66	0,72	0,78	0,85	0,91	0,97	1,04	0,35		
7	30	10	0,40	0,47	0,52	0,67	0,81	0,94	1,08	1,21	1,35	1,47	1,62	1,75	1,89	2,03	0,25	315	30
8		15	0,36	0,41	0,46	0,55	0,65	0,75	0,84	0,94	1,04	1,13	1,23	1,33	1,42	1,51	0,35		
9		20	0,34	0,39	0,43	0,51	0,58	0,68	0,77	0,85	0,93	1,02	1,10	1,29	1,37	1,43	0,40		
10	40	20	0,41	0,48	0,55	0,71	0,85	1,01	1,15	1,31	1,45	1,61	1,74	1,91	2,05	2,21	0,35	200	25
11		30	0,38	0,45	0,51	0,65	0,78	0,91	1,04	1,17	1,30	1,43	1,55	1,70	1,82	1,96	0,40		
Индекс			а	б	в	г	д	е	ж	з	и	к	л	м	н	о			

П р и м е ч а н и е. При рассверливании глухих отверстий время по карте принимать с коэффициентом K = 1,1.

**НЕПОЛНОЕ ПЛУЧНОЕ ВРЕМЯ
ЗЕНКЕРОВАНИЕ ЦИЛИНДРИЧЕСКИХ ОТВЕРСТИЙ, Rz40...Rz20, IT14...IT11**
Сталь углеродистая конструкционная,
Б_{0,59...0,74} П1а

Токарно-револьверные станки с
горизонтальной осью вращения головки

Зенкеры с пластинками Т15К6

Карта 17

№ позн- три	d, мм, до	L, мм, до	l, мм, до														Режимы резания		
			10	15	20	30	40	50	60	70	80	90	100	110	120	130	S _н , мм/об	V _н , м/мин	V _с , м/мин
			Время на рабочий ход, мин																
1	10	0,30	0,11	0,12	0,14	0,19	0,21	0,23	0,26	0,30	-	-	-	-	-	-	0,35	1000	32
2	15	0,50	0,13	0,14	0,16	0,21	0,22	0,27	0,30	0,34	0,37	-	-	-	-	-	0,35	900	43
3	18	0,50	0,14	0,15	0,17	0,22	0,24	0,29	0,32	0,36	0,39	0,43	-	-	-	-	0,35	850	48
4	20	0,50	0,15	0,16	0,18	0,23	0,26	0,31	0,34	0,38	0,42	0,46	0,49	-	-	-	0,40	700	44
5	22	0,50	0,16	0,17	0,19	0,25	0,28	0,33	0,36	0,41	0,45	0,48	0,53	0,56	-	-	0,40	650	45
6	25	0,75	0,17	0,19	0,21	0,27	0,30	0,36	0,39	0,45	0,48	0,52	0,58	0,61	0,66	-	0,40	600	47
7	28	0,75	0,19	0,21	0,23	0,29	0,33	0,39	0,43	0,48	0,52	0,57	0,63	0,72	0,76	-	0,40	550	48
8	30	0,75	0,22	0,25	0,27	0,34	0,39	0,45	0,49	0,56	0,61	0,66	0,73	0,78	0,83	0,88	0,40	475	45
Индекс			а	б	в	г	д	е	ж	з	и	к	л	м	н	о			

Примечание. При зенкеровании глухих отверстий время по карте принимать с коэффициентом K = 1,1.

**НЕПОЛНОЕ ШТУЧНОЕ ВРЕМЯ,
ЗЕНКЕРОВАНИЕ ЦИЛИНДРИЧЕСКИХ ОТВЕРСТИЙ, Rz40...Rz20, IT14...IT11**
Сталь углеродистая конструкционная,
Б, 0,59...0,74 ГПа

Токарно-револьверные станки с
горизонтальной осью вращения головки

Зенкеры из стали P6M5

Карта 18

№ позн- ции	d, мм, до	L, мм, до	l, мм, до														Режимы резания		
			10	15	20	30	40	50	60	70	80	90	100	110	120	130	S, мм/об	V _{ср} , м/мин	N _{ср} , 1/мин
			Время на рабочий ход, мин																
1	12	0,50	0,19	0,23	0,24	0,31	0,39	0,44	0,51	-	-	-	-	-	-	-	0,35	460	17
2	16	0,50	0,21	0,25	0,27	0,35	0,43	0,48	0,57	0,65	0,72	-	-	-	-	-	0,40	360	18
3	18	0,50	0,22	0,26	0,28	0,37	0,45	0,51	0,60	0,68	0,76	0,88	-	-	-	-	0,40	340	19
4	20	0,50	0,23	0,27	0,39	0,47	0,54	0,63	0,71	0,79	0,87	0,95	-	-	-	-	0,50	260	16
5	22	0,50	0,24	0,28	0,31	0,41	0,49	0,57	0,66	0,75	0,83	0,92	1,01	1,09	-	-	0,56	220	15
6	24	0,75	0,26	0,31	0,34	0,45	0,54	0,63	0,73	0,82	0,91	1,01	1,10	1,19	1,29	-	0,56	200	15
7	28	0,75	0,28	0,34	0,39	0,48	0,59	0,69	0,79	0,90	1,00	1,10	1,20	1,31	1,41	1,51	0,60	170	15
8	30	0,75	0,32	0,38	0,44	0,54	0,67	0,78	0,90	1,02	1,13	1,25	1,37	1,47	1,61	1,71	0,60	150	14
Индекс			а	б	в	г	д	е	ж	з	и	к	л	м	н	о			

Примечание. При зенкеровании глухих отверстий время по карте принимать с коэффициентом K = 1,1.

**НЕПОЛНОЕ ШТУЧНОЕ ВРЕМЯ
ЗЕНКЕРОВАНИЕ КОНИЧЕСКИХ
ОТВЕРСТИЙ, Rz40...Rz20, П14...П11**
Сталь углеродистая конструкционная,
Б, 0,59...0,74 ППа

Токарно-револьверные станки
с горизонтальной осью
вращения головки

Зенкеры из стали Р6М5

Карта 19

№ позн- ции	d, мм, до	Черновое зенкерование, Rz40				Чистовое зенкерование, Rz20				
		Время на рабочий ход, мин	Режимы резания			Время на рабочий ход, мин	Режимы резания			
			S, мм/об	v, об/мин	f, мм/мин		S, мм/об	v, об/мин	f, мм/мин	
1	8	0,41	0,12	375	10	0,61	0,10	315	8	
2	11	0,59	0,14	230	8	0,81	0,12	140	5	
3	14	0,80	0,17	130	6	1,01	0,14	115	5	
4	19	1,02	0,22	100	6	1,21	0,16	80	5	
Индекс	а					б				

**НЕПОЛНОЕ ШТУЧНОЕ ВРЕМЯ
РАЗВЕРТЫВАНИЕ ОТВЕРСТИЙ, Rz20...Rz2,5, П11...П9**
Сталь углеродистая конструкционная,
б, 0,59...0,74 ГПа

Токарно-револьверные станки с
горизонтальной осью вращения головки

Развертки с пластинками Т15К6

Карта 20

№ пози- ции	d, мм, до	t, мм, до	l, мм, до															Режимы резания			
			10	15	20	30	40	50	60	70	80	90	100	110	120	130	140	150	S, мм/об	v, м/мин	f, мм/мин
			Время на рабочий ход, мин																		
1	10	0,07	0,17	0,19	0,21	0,23	0,26	0,31	0,34	0,41	-	-	-	-	-	-	-	-	0,80	450	14
2	14	0,07	0,19	0,21	0,23	0,25	0,28	0,34	0,36	0,43	0,47	-	-	-	-	-	-	-	0,80	420	18
3	16	0,07	0,21	0,23	0,25	0,27	0,31	0,37	0,40	0,47	0,51	0,58	-	-	-	-	-	-	0,80	375	19
4	20	0,07	0,22	0,26	0,29	0,33	0,38	0,45	0,49	0,56	0,61	0,67	0,74	0,81	0,88	0,94	-	-	0,80	330	21
5	22	0,07	0,26	0,31	0,35	0,39	0,44	0,47	0,53	0,61	0,68	0,74	0,81	0,88	0,94	1,01	1,07	1,18	0,80	300	21
6	25	0,07	0,29	0,35	0,39	0,43	0,47	0,52	0,58	0,68	0,76	0,82	0,91	0,97	1,06	1,16	1,26	1,36	0,90	250	19
7	28	0,07	0,30	0,37	0,41	0,45	0,50	0,54	0,60	0,71	0,79	0,86	0,95	1,02	1,10	1,22	1,33	1,41	1,00	205	18
8	30	0,07	0,31	0,38	0,42	0,46	0,51	0,56	0,62	0,73	0,81	0,88	0,97	1,05	1,13	1,25	1,36	1,45	1,00	180	19
Индекс			а	б	в	г	д	е	ж	з	и	к	л	м	н	о	п	р			

Примечание. При развёртывании глухих отверстий время по карте принимать с коэффициентом K = 1,1.

**НЕПОЛНОЕ ШТУЧНОЕ ВРЕМЯ
РАЗВЕРТЫВАНИЕ ОТВЕРСТИЙ, Ra1,25...Ra0,63, IT9...IT7**
Сталь углеродистая конструкционная,
б₀ 0,59...0,74 ГПа

Токарно-револьверные станки с
горизонтальной осью вращения головки

Развертки с пластинками T15K6

Карта 21

№ раз- вертки	d, мм, до	L, мм, до	L, мм, до														Режимы резания		
			10	15	20	30	40	50	60	70	80	90	100	110	120	130	S, мм/об	v _{ср} , м/мин	γ, м/мин
			Время на рабочий ход, мин																
1	10	0,02	0,21	0,26	0,30	0,34	0,43	0,50	0,58	0,65	-	-	-	-	-	-	0,60	350	11
2	14	0,02	0,24	0,29	0,33	0,37	0,46	0,53	0,62	0,69	0,79	-	-	-	-	-	0,60	320	14
3	16	0,02	0,26	0,31	0,35	0,40	0,48	0,57	0,66	0,74	0,84	0,92	-	-	-	-	0,60	300	15
4	20	0,02	0,29	0,34	0,39	0,44	0,54	0,64	0,74	0,82	0,94	1,02	1,12	1,23	1,32	1,40	0,60	270	17
5	22	0,03	0,31	0,37	0,42	0,47	0,59	0,69	0,79	0,89	1,02	1,10	1,21	1,31	1,40	1,50	0,60	250	17
6	25	0,03	0,33	0,40	0,45	0,51	0,63	0,74	0,85	0,96	1,09	1,18	1,30	1,41	1,49	1,61	0,70	200	15
7	28	0,03	0,34	0,41	0,47	0,53	0,65	0,76	0,88	0,99	1,11	1,22	1,34	1,50	1,60	1,68	0,80	170	15
8	30	0,03	0,39	0,47	0,53	0,61	0,74	0,86	1,00	1,12	1,26	1,39	1,52	1,64	1,77	1,91	0,80	150	14
Индекс			а	б	в	г	д	е	ж	з	и	к	л	м	н	о			

Примечание. При развёртывании глухих отверстий время по карте принимать с коэффициентом K = 1,1.

**НЕПОЛНОЕ ШТУЧНОЕ ВРЕМЯ
РАЗВЕРТЫВАНИЕ ОТВЕРСТИЙ, Rz20...Ra2,5. IT11...IT9
Сталь углеродистая конструкционная,
Б_{0,59}...0,74 ГПа**

Токарно-револьверные станки с
горизонтальной осью вращения головки

Развертки из стали Р6М5

Карта 22

№ поз-ции	d, мм, до	L, мм, до	l, мм, до															Режимы резания			
			10	15	20	30	40	50	60	70	80	90	100	110	120	130	140	150	S, мм/об	v _{ср} , м/мин	v _н , м/мин
			Время на рабочий ход, мин																		
1	6	0,055	0,16	0,17	0,19	0,22	-	-	-	-	-	-	-	-	-	-	-	0,8	500	9	
2	8	0,055	0,17	0,18	0,20	0,23	-	-	-	-	-	-	-	-	-	-	-	0,8	475	12	
3	10	0,055	0,24	0,27	0,29	0,35	0,40	0,45	-	-	-	-	-	-	-	-	-	0,8	250	8	
4	14	0,055	0,27	0,33	0,36	0,40	0,45	0,50	0,56	0,62	0,68	-	-	-	-	-	-	0,9	200	9	
5	16	0,070	0,33	0,37	0,41	0,48	0,54	0,61	0,69	0,76	0,82	0,89	-	-	-	-	-	1,0	150	7	
6	20	0,070	0,38	0,42	0,45	0,51	0,59	0,66	0,73	0,79	0,86	0,94	1,01	1,08	1,15	1,22	-	1,2	125	9	
7	22	0,075	0,41	0,45	0,47	0,55	0,64	0,71	0,88	0,86	0,94	1,02	1,10	1,16	1,24	1,32	1,41	1,47	1,2	115	8
8	25	0,075	0,45	0,49	0,53	0,62	0,71	0,79	0,88	0,97	1,06	1,14	1,23	1,32	1,41	1,50	1,59	1,68	1,2	100	7
9	28	0,075	0,48	0,54	0,59	0,69	0,79	0,89	0,99	1,11	1,19	1,29	1,39	1,49	1,60	1,70	1,79	1,90	1,2	90	8
10	30	0,075	0,53	0,59	0,64	0,75	0,86	0,97	1,08	1,19	1,30	1,40	1,52	1,63	1,73	1,84	1,95	2,06	1,2	80	7
Индекс			а	б	в	г	д	е	ж	з	и	к	л	м	н	о	п	р			

П р и м е ч а н и е. При развертывании глухих отверстий время по карте принимать с коэффициентом K = 1,1.

**НЕПОЛНОЕ ШТУЧНОЕ ВРЕМЯ
РАЗВЕРТЫВАНИЕ ОТВЕРСТИЙ, Ra1,25...Ra0,63, IT9...IT7
Сталь углеродистая конструкционная,
б_н 0,59...0,74 ГПа**

Токарно-револьверные станки с
горизонтальной осью вращения головки

Развертки из стали Р6М5

Карта 23

№ пози- ции	d, мм, до	L, мм, до	l, мм, до														Режимы резания		
			10	15	20	30	40	50	60	70	80	90	100	110	120	130	S _н мм/об	v _н м/мин	У _н м/мин
			Время на рабочий ход, мин																
1	6	0,020	0,25	0,30	0,34	0,39	-	-	-	-	-	-	-	-	-	-	0,6	335	5
2	8	0,020	0,27	0,32	0,37	0,45	-	-	-	-	-	-	-	-	-	-	0,6	315	5
3	10	0,020	0,29	0,34	0,39	0,48	0,58	0,65	-	-	-	-	-	-	-	-	0,6	300	5
4	14	0,020	0,32	0,37	0,42	0,50	0,61	0,68	0,74	0,79	0,85	-	-	-	-	-	0,8	215	5
5	16	0,030	0,35	0,41	0,45	0,53	0,64	0,70	0,78	0,83	0,90	0,97	-	-	-	-	0,8	200	5
6	20	0,030	0,38	0,52	0,56	0,62	0,68	0,78	0,84	0,92	1,00	1,09	1,16	1,26	1,38	1,49	0,8	175	5
7	22	0,030	0,45	0,55	0,61	0,66	0,73	0,82	0,92	0,99	1,10	1,21	1,33	1,44	1,56	1,68	1,0	120	5
8	25	0,035	0,52	0,62	0,68	0,73	0,78	0,94	1,09	1,23	1,37	1,51	1,66	1,81	1,96	2,10	1,0	90	5
9	28	0,035	0,55	0,65	0,71	0,76	0,87	1,05	1,21	1,35	1,39	1,72	1,87	2,10	2,21	2,39	1,0	80	5
10	30	0,035	0,58	0,68	0,74	0,80	0,95	1,13	1,32	1,50	1,68	1,86	2,04	2,23	2,40	2,59	1,0	70	5
Индекс			а	б	в	г	д	е	ж	з	и	к	л	м	н	о			

Примечание. При развёртывании глухих отверстий время по карте принимать с коэффициентом K = 1,1.

**НЕПОЛНОЕ ШТУЧНОЕ ВРЕМЯ,
НАРЕЗАНИЕ НАРУЖНОЙ МЕТРИЧЕСКОЙ РЕЗЬБЫ**
Сталь углеродистая конструкционная,
6,059...0,74 ГПа

Токарно-револьверные станки с
горизонтальной осью вращения головки

Плашки круглые из стали Р6М5

Карта 24

Лист 1

№ позиции	D, мм, до	F, мм	l, мм, до							Режимы резания	
			10	15	20	25	30	40	50	в, об/мин	v, м/мин
			Время на поверхность, мин								
1	4	0,50	0,33	0,40	-	-	-	-	-	375	5
2		0,70	0,35	0,41	-	-	-	-	-	265	3
3	6	0,50	0,40	0,48	0,55	0,66	0,74	-	-	265	5
4		0,75	0,34	0,40	0,45	0,51	0,57	-	-	265	5
5		1,00	0,42	0,50	0,58	0,67	0,75	-	-	130	3
6	8	0,50	0,39	0,47	0,56	0,65	0,73	0,90	1,07	265	7
7		0,75	0,34	0,39	0,44	0,50	0,56	0,68	0,82	265	7
8		1,00	0,38	0,42	0,51	0,58	0,65	0,79	0,92	160	4
9		1,25	0,39	0,45	0,51	0,58	0,64	0,77	0,90	130	3
10	10	0,50	0,45	0,56	0,67	0,78	0,88	1,00	1,27	200	6
11		0,75	0,37	0,45	0,51	0,59	0,66	0,82	0,94	200	6
12		1,00	0,34	0,40	0,45	0,50	0,56	0,67	0,78	200	6
13		1,25	0,37	0,42	0,46	0,52	0,58	0,69	0,80	150	5
14		1,50	0,39	0,45	0,52	0,60	0,67	0,86	0,95	100	3
Индекс			а	б	в	г	д	е	ж		

НЕПОЛНОЕ ШТУЧНОЕ ВРЕМЯ НАРЕЗАНИЕ НАРУЖНОЙ МЕТРИЧЕСКОЙ РЕЗЬБЫ

Сталь углеродистая конструкционная,
Б_к 0,59...0,74 ГПа

Токарно-револьверные станки с
горизонтальной осью вращения головки

Плашки круглые из стали Р6М5

Карта 24

Лист 2

№ позиции	D, мм, до	F, мм	l, мм, до										Режимы резания			
			10	15	20	25	30	40	50	60	70	80	ν, об/мин	v, м/мин		
			Время на поверхность, мин													
15	12	0,50	0,39	0,45	0,66	0,77	0,88	1,10	1,31	-	-	-	200	7		
16		0,75	0,41	0,46	0,51	0,59	0,66	0,81	0,93	-	-	-				
17		1,00	0,30	0,35	0,40	0,45	0,50	0,58	0,68	0,76	-	-				
18		1,25	0,32	0,36	0,46	0,51	0,57	0,61	0,69	0,78	-	-			180	7
19		1,50	0,30	0,33	0,44	0,48	0,53	0,62	0,72	0,89	-	-			150	6
20		1,75	0,35	0,40	0,52	0,58	0,64	0,76	0,88	0,96	-	-			100	4
21	16	0,50	0,57	0,74	0,90	1,08	1,25	1,59	1,92	2,27	2,60	2,94	150	7		
22		0,75	0,46	0,64	0,68	0,79	0,95	1,11	1,44	1,59	1,81	2,07				
23		1,00	0,41	0,53	0,58	0,65	0,74	0,90	1,08	1,24	1,42	1,59				
24		1,50	0,31	0,50	0,56	0,61	0,70	0,74	0,78	0,86	1,05	1,09				
25		2,00	0,29	0,35	0,39	0,44	0,48	0,57	0,65	0,75	0,82	0,91				
26	20	0,50	0,66	0,82	0,95	1,15	1,33	1,68	2,02	2,38	2,71	3,07	130	8		
27		0,75	0,50	0,63	0,75	0,86	0,96	1,21	1,44	1,69	1,90	2,14				
28		1,00	0,42	0,55	0,63	0,72	0,80	0,97	1,15	1,33	1,49	1,65				
29		1,50	0,34	0,52	0,58	0,63	0,72	0,78	0,86	0,96	1,09	1,20				
30		2,00	0,38	0,55	0,63	0,71	0,87	0,95	0,99	1,12	1,26	1,39			80	5
31		2,50	0,34	0,47	0,53	0,60	0,66	0,75	0,85	0,96	1,07	1,18				
Индекс			а	б	в	г	д	е	ж	з	и	к				

**НЕПОЛНОЕ ШТУЧНОЕ ВРЕМЯ
НАРЕЗАНИЕ НАРУЖНОЙ МЕТРИЧЕСКОЙ РЕЗЬБЫ**
Сталь углеродистая конструкционная,
б_{0,59...0,74} ГПа

Токарно-револьверные станки с
горизонтальной осью вращения головки

Плашки круглые из стали Р6М5

Карта 24

Лист 3

№ позиции	D, мм, до	R, мм	l, мм, до											Режимы резания	
			10	15	20	25	30	40	50	60	70	80	90	v _{об} /мин	v _с /м/мин
			Время на поверхность, мин												
32	24	0,75	0,59	0,74	0,88	1,02	1,15	1,39	1,72	2,00	2,28	2,56	2,84	100	7
33		1,00	0,49	0,60	0,71	0,80	0,91	1,12	1,34	1,54	1,75	1,97	2,17	100	7
34		1,50	0,39	0,45	0,53	0,60	0,67	0,80	0,93	1,03	1,23	1,37	1,51	100	7
35		2,00	0,38	0,45	0,50	0,57	0,63	0,74	0,85	0,96	1,08	1,19	1,29	100	7
36		3,00	0,45	0,51	0,57	0,62	0,68	0,78	0,90	1,02	1,12	1,25	1,35	60	4
37	30	0,75	0,61	0,76	0,90	1,05	1,19	1,48	1,77	2,07	2,36	2,65	2,94	96,5	9
38		1,0	0,50	0,61	0,73	0,83	0,94	1,16	1,38	1,59	1,81	2,03	2,25	96,5	9
39		1,50	0,40	0,46	0,54	0,61	0,69	0,83	0,98	1,12	1,27	1,42	1,56	96,5	9
40		2,00	0,38	0,44	0,49	0,55	0,59	0,70	0,80	0,89	1,00	1,08	1,16	96,5	9
41		3,00	0,46	0,51	0,57	0,62	0,68	0,78	0,90	1,02	1,12	1,25	1,35	60	6
42		3,50	0,44	0,48	0,53	0,58	0,61	0,73	0,82	0,91	1,01	1,10	1,20	60	6
Индекс			а	б	в	г	д	е	ж	з	и	к	л		

**НЕПОЛНОЕ ПЛУЧНОЕ ВРЕМЯ
НАРЕЗАНИЕ НАРУЖНОЙ МЕТРИЧЕСКОЙ РЕЗЬБЫ**

Сталь углеродистая конструкционная,
6,059...0,74 ГПа

Токарно-револьверные станки с
горизонтальной осью вращения головки

Пластины круглые из стали 9ХС

Карта 25

Лист 1

№ позиции	D, мм, до	F, мм	L, мм, до							Режимы резания	
			10	15	20	25	30	40	50	в, об/мин	v, м/мин
			Время на поверхность, мин								
1	4	0,50	0,42	0,49	-	-	-	-	-	265	3
2		0,70	0,41	0,47	-	-	-	-	-	200	2
3	6	0,50	0,49	0,61	0,73	0,83	0,95	-	-	200	4
4		0,75	0,42	0,50	0,57	0,65	0,77	-	-	180	3
5		1,00	0,48	0,57	0,63	0,75	0,83	-	-	120	2
6	8	0,50	0,49	0,60	0,72	0,82	0,93	1,15	-	200	5
7		0,75	0,42	0,49	0,57	0,64	0,72	0,86	-	180	4
8		1,00	0,39	0,45	0,53	0,60	0,67	0,80	0,95	150	4
9		1,25	0,43	0,51	0,60	0,69	0,77	0,93	1,10	100	2
10	10	0,50	0,51	0,62	0,74	0,84	0,95	1,17	1,40	190	6
11		0,75	0,43	0,63	0,75	0,83	0,96	1,18	1,41	170	5
12		1,00	0,35	0,43	0,48	0,55	0,61	0,74	0,86	170	5
13		1,25	0,39	0,45	0,53	0,60	0,67	0,81	0,95	120	4
14		1,50	0,45	0,53	0,62	0,72	0,80	0,97	1,14	80	2
Индекс			а	б	в	г	д	е	ж		

НЕПОЛНОЕ ШТУЧНОЕ ВРЕМЯ НАРЕЗАНИЕ НАРУЖНОЙ МЕТРИЧЕСКОЙ РЕЗЬБЫ

Сталь углеродистая конструкционная,
Б_{0,59...0,74} ГПа

Токарно-револьверные станки с
горизонтальной осью вращения головки

Плашки круглые из стали 9ХС

Карта 25

Лист 2

№ позиции	D, мм, до	R, мм	l, мм, до										Режимы резания	
			10	15	20	25	30	40	50	60	70	80	а, об/мин	в, м/мин
			Время на поверхность, мин											
15	12	0,50	0,51	0,62	0,73	0,84	0,95	1,17	1,40	-	-	-	150,0	6
16		0,75	0,45	0,55	0,65	0,76	0,83	1,02	1,21	-	-	-	150,0	6
17		1,00	0,39	0,45	0,49	0,55	0,60	0,72	0,82	0,93	-	-	150,0	6
18		1,25	0,35	0,41	0,45	0,48	0,57	0,69	0,79	0,90	-	-	150,0	6
19		1,50	0,40	0,48	0,57	0,63	0,69	0,83	0,98	1,12	-	-	96,5	4
20		1,75	0,42	0,49	0,60	0,65	0,74	0,89	1,05	1,20	-	-	76	3
21	16	0,50	0,67	0,85	1,03	1,21	1,39	1,75	2,10	2,47	2,83	3,19	96,5	5
22		0,75	0,55	0,67	0,79	0,91	1,03	1,27	1,51	1,75	2,00	2,23	96,5	5
23		1,00	0,49	0,58	0,67	0,76	0,84	1,03	1,21	1,39	1,57	1,75	96,5	5
24		1,50	0,40	0,49	0,55	0,61	0,67	0,79	0,91	1,03	1,15	1,27	96,5	5
25		2,00	0,44	0,53	0,62	0,71	0,82	0,97	1,14	1,32	1,49	1,67	60,0	3
26	20	0,50	0,74	0,96	1,17	1,38	1,59	2,01	2,43	2,85	3,28	3,69	100,0	6
27		0,75	0,61	0,75	0,89	1,03	1,17	1,44	1,73	2,01	2,30	2,57	100,0	6
28		1,00	0,53	0,64	0,75	0,85	0,96	1,16	1,38	1,59	1,76	2,01	100,0	6
29		1,50	0,46	0,53	0,61	0,68	0,75	0,88	1,03	1,17	1,31	1,44	100,0	6
30		2,00	0,44	0,53	0,62	0,71	0,82	0,97	1,14	1,32	1,49	1,67	60,0	4
31		2,50	0,39	0,45	0,51	0,58	0,67	0,81	0,95	1,09	1,23	1,37	60,0	4
Индекс			а	б	в	г	д	е	ж	з	и	к		

**НЕПОЛНОЕ ШТУЧНОЕ ВРЕМЯ
НАРЕЗАНИЕ НАРУЖНОЙ МЕТРИЧЕСКОЙ РЕЗЬБЫ**
Сталь углеродистая конструкционная,
6, 0,59...0,74 ГПа

Токарно-револьверные станки с
горизонтальной осью вращения головки

Пластины круглые из стали 9ХС

Карта 25

Лист 3

№ позиции	D, мм, до	P, мм	l, мм, до											Режимы резания	
			10	15	20	25	30	40	50	60	70	80	90	v, м/мин	f, мм/мин
			Время на поверхность, мин												
32	24	0,75	0,71	0,90	1,09	1,27	1,44	1,75	2,10	2,45	2,81	3,16	3,51	80	6
33		1,00	0,57	0,71	0,83	0,97	1,07	1,37	1,63	1,89	2,15	2,41	2,68	80	6
34		1,50	0,44	0,52	0,62	0,71	0,79	0,97	1,14	1,32	1,49	1,67	1,84	80	6
35		2,00	0,49	0,56	0,63	0,70	0,77	0,90	1,04	1,18	1,32	1,45	1,59	50	4
36		3,00	0,51	0,57	0,63	0,69	0,75	0,86	0,98	1,10	1,21	1,33	1,44	50	4
37	30	0,75	0,91	1,10	1,33	1,57	1,80	2,27	2,52	3,21	3,67	4,13	4,61	60	6
38		1,00	0,75	0,92	1,10	1,27	1,44	1,80	2,15	2,50	2,85	3,20	3,56	60	6
39		1,50	0,63	0,75	0,86	0,98	1,10	1,33	1,57	1,80	2,04	2,27	2,50	60	6
40		2,00	0,57	0,66	0,75	0,83	0,92	1,10	1,27	1,44	1,62	1,80	1,98	60	6
41		3,00	0,58	0,66	0,74	0,80	0,89	1,02	1,17	1,32	1,46	1,61	1,65	45	4
42		3,50	0,56	0,63	0,69	0,76	0,81	0,95	1,07	1,19	1,32	1,44	1,57	45	4
Индекс			а	б	в	г	д	е	ж	з	и	к	л		

**НЕПОЛНОЕ ШТУЧНОЕ ВРЕМЯ
НАРЕЗАНИЕ НАРУЖНОЙ ТРУБНОЙ РЕЗЬБЫ**
Сталь углеродистая конструкционная,
Б_к 0,59...0,74 ГПа

Токарно-револьверные станки с
горизонтальной осью вращения головки

Плашки круглые из стали 9ХС

Карта 26

№ позиции	Размер резьбы	R, мм	l, мм, до										Режимы резания	
			10	15	20	25	30	40	50	60	70	80	v, м/мин	v _{сб} /мин
			Время на поверхность, мин											
1	Труб. 1/8"	0,907	0,40	0,45	0,51	0,58	0,64	0,76	0,88	1,00	-	-	160	5
2	Труб. 1/4"	1,337	0,45	0,51	0,58	0,65	0,72	0,85	0,99	1,11	-	-	120	5
3	Труб. 3/8"	1,337	0,52	0,60	0,67	0,74	0,78	0,96	1,11	1,27	-	-	90	5
4	Труб. 1/2"	1,814	0,54	0,62	0,69	0,76	0,80	0,96	1,11	1,17	1,27	1,42	80	5
5	Труб. 3/4"	1,814	0,64	0,74	0,78	0,88	0,98	1,17	1,37	1,46	1,63	1,82	60	5
6	Труб. 1"	2,209	0,42	0,49	0,58	0,66	0,74	0,89	1,05	1,21	1,37	1,53	60	6
Индекс			а	б	в	г	д	е	ж	з	и	к		

**НЕПОЛНОЕ ШТУЧНОЕ ВРЕМЯ
НАРЕЗАНИЕ ВНУТРЕННЕЙ
МЕТРИЧЕСКОЙ РЕЗЬБЫ**
Сталь углеродистая конструкционная,
Б, 0,59...0,74 ГПа

Токарно-револьверные станки
с горизонтальной осью вращения
головки

Метчики машинные из стали Р6М5

Карта 27

Лист 1

№ пози- ции	d, мм, до	P, мм	f, мм, до						Режимы резания	
			5	10	15	20	25	30	v, об/мин	v, м/мин
			Время на поверхность, мин							
1	4	0,50	0,36	0,45	—	—	—	—	200	2
2		0,70	0,35	0,39	—	—	—	—	275	3
3	6	0,50	0,42	0,56	0,70	0,92	—	—	160	3
4		0,75	0,37	0,45	0,55	0,65	—	—	180	3
5		1,00	0,31	0,35	0,39	0,45	—	—	200	4
6	8	0,50	0,46	0,61	0,78	0,93	1,10	1,26	140	3
7		0,75	0,38	0,46	0,58	0,65	0,74	0,83	160	4
8		1,00	0,31	0,35	0,39	0,46	0,53	0,60	180	4
9		1,25	0,29	0,34	0,39	0,44	0,48	0,53	180	4
10	10	0,50	0,46	0,61	0,78	0,83	1,10	1,39	100	3
11		0,75	0,40	0,50	0,61	0,72	0,82	0,93	125	4
12		1,00	0,35	0,42	0,50	0,59	0,67	0,78	140	4
13		1,25	0,34	0,40	0,45	0,50	0,56	0,63	140	4
14		1,50	0,33	0,37	0,42	0,46	0,50	0,55	160	5
15	12	0,50	0,54	0,77	0,98	1,20	1,42	1,53	100	4
16		0,75	0,41	0,51	0,67	0,73	0,83	0,94	120	4
17		1,00	0,38	0,46	0,53	0,62	0,70	0,78	133	5
18		1,25	0,36	0,42	0,48	0,54	0,61	0,68	133	5
19		1,50	0,34	0,39	0,44	0,48	0,52	0,58	140	5
20		1,75	0,33	0,38	0,42	0,46	0,50	0,53	140	5
Индекс			а	б	в	г	д	е		

**НЕПОЛНОЕ ШТУЧНОЕ ВРЕМЯ
НАРЕЗАНИЕ ВНУТРЕННЕЙ
МЕТРИЧЕСКОЙ РЕЗЬБЫ**
Сталь углеродистая конструкционная,
6,059...0,74 П1а

Токарно-револьверные станки
с горизонтальной осью вращения
головки

Метчики машинные из стали Р6М5

Карта 27

Лист 2

№ пози- ция	d, мм, до	P, мм	l, мм, до								Режимы резания	
			5	10	15	20	25	30	40	50	v, об/мин	u, м/мин
			Время на поверхность, мин									
21	14	0,50	0,39	0,49	0,61	0,73	0,84	0,95	1,17	1,32	90	4
22		0,75	0,35	0,43	0,49	0,57	0,64	0,72	0,86	1,01	100	4
23		1,00	0,34	0,39	0,45	0,49	0,55	0,60	0,69	0,82	100	4
24		1,25	0,32	0,36	0,42	0,45	0,49	0,54	0,63	0,72	100	4
25		1,50	0,29	0,31	0,34	0,37	0,40	0,42	0,47	0,52	125	5
26		2,00	0,28	0,30	0,32	0,34	0,36	0,38	0,42	0,46	125	5
27	16	0,50	0,39	0,49	0,60	0,74	0,82	0,94	1,15	1,38	80	4
28		0,75	0,35	0,44	0,50	0,57	0,65	0,72	0,87	1,03	90	4
29		1,00	0,34	0,39	0,45	0,49	0,55	0,61	0,72	0,82	100	5
30		1,50	0,32	0,35	0,39	0,42	0,46	0,49	0,57	0,64	100	5
31		2,00	0,31	0,33	0,37	0,39	0,42	0,45	0,49	0,55	100	5
32	18	0,50	0,55	0,78	0,99	1,21	1,42	1,65	2,09	2,53	80	4
33		0,75	0,48	0,63	0,78	0,93	1,09	1,23	1,52	1,83	80	4
34		1,00	0,47	0,55	0,66	0,77	0,88	0,99	1,21	1,43	90	5
35		1,50	0,36	0,41	0,46	0,51	0,57	0,62	0,73	0,83	100	6
36		2,00	0,34	0,38	0,42	0,46	0,49	0,54	0,62	0,70	100	6
37		2,50	0,33	0,37	0,40	0,43	0,45	0,49	0,55	0,62	100	6
Индекс			а	б	в	г	д	е	ж	з		

**НЕПОЛНОЕ ШТУЧНОЕ ВРЕМЯ
НАРЕЗАНИЕ ВНУТРЕННЕЙ
МЕТРИЧЕСКОЙ РЕЗЬБЫ**
Сталь углеродистая конструкционная,
6,0,59...0,74 ГПа

Токарно-револьверные станки
с горизонтальной осью вращения
головки

Метчики машинные из стали Р6М5

Карта 27

Лист 3

№ пози- ции	d, мм, до	P, мм	l, мм, до								Режимы резания	
			5	10	15	20	25	30	40	50	v, об/мин	v, м/мин
			Время на поверхность, мин									
38	20	0,50	0,55	0,79	0,99	1,21	1,45	1,65	2,09	2,52	75	5
39		0,75	0,47	0,62	0,77	0,92	1,07	1,21	1,28	1,58	80	5
40		1,00	0,45	0,55	0,67	0,78	0,89	1,01	1,23	1,45	80	5
41		1,50	0,41	0,47	0,55	0,62	0,70	0,77	0,91	1,07	100	6
42		2,00	0,39	0,44	0,49	0,55	0,60	0,66	0,77	0,88	100	6
43		2,50	0,38	0,42	0,46	0,50	0,55	0,59	0,69	0,77	100	6
44	24	0,75	0,63	0,86	1,10	1,34	1,57	1,80	2,27	2,73	60	4
45		1,00	0,45	0,55	0,66	0,77	0,88	0,99	1,21	1,43	75	6
46		1,50	0,41	0,48	0,56	0,63	0,71	0,78	0,93	1,09	80	6
47		2,00	0,39	0,45	0,50	0,56	0,61	0,67	0,78	0,89	80	6
48		3,00	0,37	0,41	0,45	0,47	0,51	0,55	0,62	0,70	80	6
49	30	0,75	0,64	0,88	1,12	1,36	1,60	1,84	2,32	2,80	50	5
50		1,00	0,57	0,75	0,93	1,10	1,27	1,45	1,80	2,15	60	6
51		1,50	0,51	0,63	0,75	0,86	0,98	1,10	1,34	1,57	60	6
52		2,00	0,48	0,57	0,66	0,75	0,83	0,93	1,10	1,27	60	6
53		3,50	0,45	0,50	0,54	0,60	0,65	0,70	0,80	0,90	60	6
Индекс			а	б	в	г	д	е	ж	з		

П р и м е ч а н и е. Нарезание резьбы диаметром свыше 16 мм производится за два рабочих хода двумя метчиками.

НЕПОЛНОЕ ШТУЧНОЕ ВРЕМЯ НАРЕЗАНИЕ ВНУТРЕННЕЙ ТРУБНОЙ РЕЗЬБЫ

Сталь углеродистая конструкционная,
Б_{0,59...0,74} ГПа

Токарно-револьверные станки с
горизонтальной осью вращения головки

Метчики машинные из стали Р6М5

Карта 28

№ позиции	Размер резьбы	R, мм	l, мм, до								Режимы резания	
			5	10	15	20	25	30	40	50	v, об/мин	v, м/мин
			Время на поверхность, мин									
1	Труб. 1/8"	0,907	0,29	0,33	0,37	0,41	0,45	0,48	0,56	0,63	375	12
2	Труб. 1/4"	1,337	0,32	0,35	0,38	0,41	0,44	0,47	0,52	0,59	250	11
3	Труб. 3/8"	1,337	0,41	0,49	0,58	0,66	0,74	0,82	0,99	1,15	100	5
4	Труб. 1/2"	1,814	0,38	0,45	0,51	0,58	0,64	0,71	0,83	0,95	90	6
5	Труб. 3/4"	1,814	0,40	0,46	0,54	0,61	0,69	0,76	0,90	1,05	80	7
Индекс			а	б	в	г	д	е	ж	з		

**НЕПОЛНОЕ ШТУЧНОЕ ВРЕМЯ
НАРЕЗАНИЕ НАРУЖНОЙ МЕТРИЧЕСКОЙ РЕЗЬБЫ**
Сталь углеродистая конструкционная,
Б, 0,59...0,74 ГПа

Токарно-револьверные станки с
горизонтальной осью вращения головки

Головки резьбонарезные из стали Р6М5

Карта 29

Лист 1

№ позиции	D, мм, до	P, мм	l, мм, до								Режимы резания	
			10	15	20	25	30	40	50	60	v, об/мин	v, м/мин
			Время на поверхность, мин									
1	4	0,50	0,17	0,19	0,21	-	-	-	-	-	630	8
2		0,70	0,17	0,19	0,20	-	-	-	-	-	500	6
3	6	0,50	0,19	0,20	0,22	0,24	0,26	-	-	-	530	10
4		0,75	0,17	0,18	0,19	0,21	0,23	-	-	-	500	9
5		1,00	0,18	0,19	0,21	0,23	0,25	-	-	-	315	6
6	8	0,50	0,21	0,24	0,27	0,30	0,33	0,39	0,45	-	355	9
7		0,75	0,19	0,21	0,23	0,25	0,27	0,31	0,35	-	355	9
8		1,00	0,18	0,19	0,21	0,22	0,24	0,27	0,30	-	355	9
9		1,25	0,19	0,20	0,22	0,23	0,25	0,28	0,31	-	265	7
10	10	0,50	0,20	0,24	0,27	0,31	0,34	0,40	0,45	0,48	375	12
11		0,75	0,18	0,20	0,22	0,24	0,26	0,30	0,34	0,37	375	12
12		1,00	0,17	0,19	0,20	0,22	0,23	0,26	0,29	0,32	375	12
13		1,25	0,18	0,19	0,21	0,22	0,24	0,27	0,29	0,32	300	9
14		1,50	0,18	0,20	0,21	0,23	0,24	0,27	0,30	0,33	250	8
Индекс			а	б	в	г	д	е	ж	з		

**НЕПОЛНОЕ ШТУЧНОЕ ВРЕМЯ
НАРЕЗАНИЕ НАРУЖНОЙ МЕТРИЧЕСКОЙ РЕЗЬБЫ**
Сталь углеродистая конструкционная,
 $\sigma_{0,59} \dots 0,74 \text{ ГПа}$

Токарно-револьверные станки с
горизонтальной осью вращения головки

Головки резьбонарезные из стали Р6М5

Карта 29

Лист 2

№ позиции	D, мм, до	R, мм	l, мм, до													Режимы резания	
			10	15	20	25	30	40	50	60	70	80	90	100	110	v, об/мин	v, м/мин
			Время на поверхность, мин														
15	12	0,50	0,20	0,22	0,25	0,28	0,32	0,36	0,40	0,46	0,51	0,57	-	-	-	400	15
16		0,75	0,18	0,20	0,22	0,23	0,25	0,29	0,32	0,36	0,40	0,43	-	-	-		
17		1,00	0,17	0,18	0,20	0,21	0,23	0,25	0,28	0,31	0,33	0,36	-	-	-		
18		1,25	0,18	0,19	0,20	0,21	0,23	0,26	0,28	0,31	0,33	0,37	-	-	-		
19		1,50	0,18	0,19	0,20	0,21	0,23	0,26	0,28	0,31	0,34	0,37	-	-	-		
20		1,75	0,18	0,20	0,21	0,23	0,24	0,27	0,29	0,33	0,36	0,39	-	-	-		
21	16	0,50	0,19	0,22	0,25	0,27	0,30	0,35	0,40	0,45	0,49	0,54	0,59	-	-	425	21
22		0,75	0,18	0,20	0,21	0,23	0,25	0,28	0,31	0,35	0,38	0,42	0,45	-	-		
23		1,00	0,17	0,18	0,19	0,20	0,21	0,24	0,26	0,28	0,30	0,33	0,35	-	-		
24		1,50	0,18	0,19	0,20	0,22	0,23	0,26	0,28	0,31	0,33	0,36	0,39	-	-		
25		2,00	0,19	0,21	0,22	0,24	0,25	0,28	0,31	0,34	0,37	0,40	0,43	-	-		
26	20	0,50	0,19	0,22	0,24	0,27	0,29	0,34	0,38	0,43	0,48	0,52	0,57	0,62	0,66	450	28
27		0,75	0,17	0,19	0,21	0,23	0,24	0,27	0,30	0,34	0,37	0,40	0,43	0,47	0,49		
28		1,00	0,17	0,18	0,19	0,20	0,21	0,24	0,26	0,29	0,31	0,34	0,36	0,39	0,41		
29		1,50	0,18	0,19	0,20	0,22	0,23	0,26	0,28	0,31	0,33	0,36	0,39	0,41	0,44		
30		2,00	0,18	0,19	0,21	0,22	0,24	0,26	0,29	0,32	0,34	0,37	0,40	0,43	0,46		
31		2,50	0,20	0,21	0,23	0,24	0,25	0,28	0,31	0,34	0,37	0,40	0,42	0,45	0,48		
Индекс			а	б	в	г	д	е	ж	з	и	к	л	м	н		

**НЕПОЛНОЕ ШТУЧНОЕ ВРЕМЯ
НАРЕЗАНИЕ НАРУЖНОЙ МЕТРИЧЕСКОЙ РЕЗЬБЫ**
Сталь углеродистая конструкционная,
Б, 0,59...0,74 ГПа

Токарно-револьверные станки с
горизонтальной осью вращения головки

Головки резьбонарезные из стали Р6М5

Карта 29

Лист 3

№ позиции	D, мм, до	R, мм	l, мм, до														Режимы резания	
			10	15	20	25	30	40	50	60	70	80	90	100	110	120	v, об/мин	v, м/мин
			Время на поверхность, мин															
32	24	0,75	0,17	0,19	0,20	0,22	0,23	0,26	0,29	0,32	0,35	0,39	0,42	0,45	0,47	0,50	475	36
33		1,00	0,17	0,18	0,19	0,20	0,21	0,24	0,26	0,28	0,30	0,33	0,35	0,37	0,39	0,42	475	36
34		1,50	0,17	0,18	0,19	0,21	0,22	0,24	0,26	0,29	0,31	0,33	0,35	0,37	0,39	0,42	315	24
35		2,00	0,18	0,20	0,21	0,22	0,23	0,26	0,29	0,31	0,34	0,36	0,39	0,41	0,44	0,45	212	16
36		3,00	0,20	0,22	0,23	0,25	0,26	0,29	0,32	0,35	0,38	0,41	0,44	0,45	0,48	0,51	125	9
37	30	0,75	0,17	0,19	0,20	0,22	0,23	0,26	0,29	0,32	0,35	0,37	0,40	0,43	0,45	0,48	500	47
38		1,00	0,16	0,17	0,19	0,20	0,21	0,23	0,25	0,27	0,29	0,32	0,34	0,36	0,38	0,40	500	47
39		1,50	0,17	0,18	0,19	0,20	0,21	0,23	0,25	0,27	0,29	0,31	0,33	0,35	0,37	0,39	355	33
40		2,00	0,17	0,18	0,19	0,20	0,21	0,23	0,25	0,27	0,30	0,31	0,34	0,36	0,38	0,40	265	25
41		3,00	0,19	0,20	0,22	0,23	0,24	0,26	0,29	0,31	0,34	0,36	0,38	0,41	0,43	0,45	150	14
42		3,50	0,24	0,26	0,28	0,30	0,32	0,35	0,39	0,43	0,46	0,50	0,54	0,58	0,62	0,65	80	7
Индекс			а	б	в	г	д	е	ж	з	и	к	л	м	н	о		

**НЕПОЛНОЕ ШТУЧНОЕ ВРЕМЯ
ЗЕНКЕРОВАНИЕ КОНИЧЕСКИХ ОТВЕРСТИЙ, Rz40...Rz20, ПТ14...ПТ11
НАРЕЗАНИЕ КОНИЧЕСКОЙ РЕЗЬБЫ**
Сталь углеродистая конструкционная,
6,0,59...0,74 ПТ1а

Токарно-револьверные станки с
горизонтальной осью вращения
головки

Зенкеры и метчики из стали Р6М5
Плашки из стали 9ХС

Карта 30

№ позиции	Размер резьбы	Зенкерование конических отверстий				Нарезание конической резьбы							
		Время на рабочий ход, мин	Режимы резания			F, мм	Время на по- верх- ность, мин	Метчики		Время на по- верх- ность, мин	Плашки		
			S, мм/об	v, об/мин	v, м/мин			Режимы резания			v, об/мин	v, м/мин	
								в, об/мин	v, м/мин				
1	1/8"	0,54	0,10	375	12	0,907	0,48	375	12	0,58	160	5	
2	1/4"	0,77	0,12	275	12	1,337	0,49	315	13	0,62	120	5	
3	3/8"	0,83	0,15	180	10	1,337	0,51	250	13	0,67	90	5	
4	1/2"	0,97	0,20	140	9	1,814	0,52	200	13	0,75	80	5	
5	3/4"	1,23	0,23	95	8	1,814	0,53	180	15	0,85	60	5	
Индекс		а					б				в		

**НЕПОЛНОЕ ШТУЧНОЕ ВРЕМЯ
ТОЧЕНИЕ НАРУЖНЫХ КАНАВОК, R_z80, П14...П12**
Сталь углеродистая конструкционная,
Б, 0,59...0,74 ППа

Токарно-револьверные станки с
горизонтальной осью вращения головки

Резцы с пластинками Т15К6

Карта 31

Лист 1

№ позиции	D, мм, до	B, мм, до	b, мм, до										Режимы резания		
			0,5	1,0	1,5	2,0	2,5	3,0	3,5	4,0	4,5	5,0	S, мм/об	v _{ср} , об/мин	v _н , м/мин
			Время на поверхность, мин												
1	12	1,0	0,14	0,15	-	-	-	-	-	-	-	-	0,06	1600	60
2		2,0	0,14	0,15	0,16	0,17	0,18	0,19	-	-	-	-	0,08	1600	60
3	20	2,0	0,15	0,17	0,18	0,19	-	-	-	-	-	-	0,08	1180	74
4		3,0	0,15	0,16	0,17	0,18	0,19	0,19	-	-	-	-	0,10	1180	74
5		4,0	0,14	0,15	0,16	0,16	0,17	0,18	-	-	-	-	0,12	1180	74
6	25	2,0	0,15	0,17	0,18	0,18	0,19	0,21	0,22	-	-	-	0,08	1180	93
7		3,0	0,15	0,16	0,17	0,17	0,18	0,19	0,20	-	-	-	0,10	1180	93
8		4,0	0,14	0,15	0,16	0,16	0,17	0,18	0,19	-	-	-	0,12	1180	93
9		5,0	0,14	0,14	0,15	0,15	0,16	0,17	0,18	-	-	-	0,14	1180	93
10	30	2,0	0,15	0,16	0,18	0,19	0,20	0,21	0,23	0,24	0,26	0,27	0,10	800	76
11		3,0	0,15	0,16	0,18	0,19	0,20	0,21	0,23	0,24	0,26	0,27	0,10	800	76
12		4,0	0,15	0,15	0,17	0,18	0,19	0,20	0,21	0,22	0,24	0,24	0,12	800	76
13		5,0	0,15	0,15	0,16	0,17	0,18	0,19	0,20	0,21	0,23	0,23	0,14	800	76
14		6,0	0,14	0,15	0,16	0,16	0,18	0,18	0,19	0,19	0,22	0,22	0,16	800	76
Индекс			а	б	в	г	д	е	ж	з	и	к			

**НЕПОЛНОЕ ШТУЧНОЕ ВРЕМЯ
ТОЧЕНИЕ НАРУЖНЫХ КАНАВОК, Rz80, IT14...IT12**
Сталь углеродистая конструкционная,
Б_{0,59...0,74} ГПа

Токарно-револьверные станки с
горизонтальной осью вращения головки

Резцы с пластинками Т15К6

Карта 31

Лист 2

№ позн- пок	D, мм, до	B, мм, до	L, мм, до														Режимы резания		
			0,5	1,0	1,5	2,0	2,5	3,0	3,5	4,0	4,5	5,0	5,5	6,0	8,0	10,0	S _н , мм/об	V _н , об/мин	V _д , м/мин
			Время на поверхность, мин																
15	36	2,0	0,21	0,23	0,25	0,26	0,27	0,27	0,28	0,28	0,29	0,30	0,30	0,31	0,33	-	0,10	630	72
16		3,0	0,20	0,22	0,23	0,23	0,24	0,24	0,25	0,25	0,26	0,27	0,27	0,28	0,30	-	0,12		
17		4,0	0,19	0,21	0,22	0,23	0,24	0,24	0,25	0,25	0,26	0,26	0,27	0,27	0,29	-	0,14		
18		5,0	0,19	0,21	0,21	0,22	0,22	0,23	0,23	0,24	0,24	0,25	0,25	0,25	0,27	-	0,16	475	54
19		6,0	0,23	0,23	0,24	0,25	0,26	0,26	0,27	0,28	0,28	0,29	0,30	0,31	0,33	-	0,16		
20		8,0	0,21	0,22	0,23	0,23	0,24	0,24	0,25	0,25	0,26	0,27	0,27	0,28	0,30	-	0,20		
21		10,0	0,21	0,21	0,22	0,22	0,22	0,23	0,23	0,24	0,24	0,25	0,25	0,26	0,27	-	0,24		
22	40	2,0	0,23	0,24	0,24	0,25	0,26	0,26	0,27	0,28	0,29	0,29	0,30	0,31	0,34	0,36	0,10	630	79
23		3,0	0,22	0,22	0,23	0,24	0,24	0,25	0,25	0,26	0,27	0,27	0,28	0,28	0,31	0,33	0,12		
24		4,0	0,24	0,25	0,26	0,27	0,27	0,28	0,29	0,29	0,30	0,31	0,32	0,33	0,36	0,39	0,14	475	60
25		5,0	0,23	0,23	0,24	0,25	0,26	0,26	0,27	0,28	0,28	0,29	0,30	0,30	0,33	0,36	0,16		
26		6,0	0,26	0,27	0,28	0,30	0,31	0,32	0,33	0,34	0,35	0,36	0,37	0,38	0,43	0,46	0,16		
27		8,0	0,24	0,25	0,26	0,27	0,28	0,29	0,30	0,31	0,32	0,33	0,34	0,35	0,37	0,41	0,20		
28		10,0	0,23	0,24	0,25	0,26	0,27	0,28	0,29	0,30	0,31	0,32	0,33	0,34	0,35	0,38	0,24	0,24	265
Индекс			а	б	в	г	д	е	ж	з	и	к	л	м	н	о			

**НЕПОЛНОЕ ШТУЧНОЕ ВРЕМЯ
ТОЧЕНИЕ НАРУЖНЫХ КАНАВОК, Rz80, IT14...IT12**
Сталь углеродистая конструкционная,
Б_{0,059...0,74} IT1а

Токарно-револьверные станки с
горизонтальной осью вращения головки

Резцы из стали P6M5

Карта 32

Лист 1

№ позиции	D, мм, до	B, мм, до	b, мм, до										Режимы резания		
			0,5	1,0	1,5	2,0	2,5	3,0	3,5	4,0	4,5	5,0	S, мм/об	v, об/мин	v, м/мин
			Время на поверхность, мин												
1	12	1,0	0,15	0,16	-	-	-	-	-	-	-	-	0,06	1180	44
2		2,0	0,15	0,15	0,17	0,18	0,19	0,20	-	-	-	-	0,08		
3	20	2,0	0,16	0,16	0,19	0,20	0,22	0,23	-	-	-	-	0,08	800	50
4		3,0	0,16	0,17	0,18	0,19	0,21	0,24	-	-	-	-	0,10		
5		4,0	0,15	0,16	0,17	0,18	0,19	0,23	-	-	-	-	0,12		
6	25	2,0	0,16	0,16	0,19	0,20	0,22	0,23	0,26	-	-	-	0,08	800	63
7		3,0	0,16	0,17	0,18	0,19	0,21	0,21	0,23	-	-	-	0,10		
8		4,0	0,15	0,16	0,17	0,18	0,19	0,20	0,21	-	-	-	0,20		
9		5,0	0,16	0,17	0,19	0,20	0,22	0,23	0,25	-	-	-	0,14		
10	30	2,0	0,16	0,18	0,19	0,20	0,23	0,23	0,26	0,27	0,29	0,30	0,10	475	44
11		3,0	0,18	0,19	0,21	0,22	0,26	0,27	0,30	0,31	0,35	0,36	0,10		
12		4,0	0,16	0,17	0,20	0,21	0,24	0,25	0,27	0,28	0,31	0,32	0,12		
13		5,0	0,15	0,16	0,19	0,20	0,22	0,23	0,25	0,26	0,29	0,30	0,14		
14		6,0	0,16	0,18	0,21	0,22	0,25	0,27	0,30	0,31	0,35	0,36	0,16		
Индекс			а	б	в	г	д	е	ж	з	и	к			

**НЕПОЛНОЕ ШТУЧНОЕ ВРЕМЯ
ТОЧЕНИЕ НАРУЖНЫХ КАНАВОК, Rz80, IT14...IT12**
Сталь углеродистая конструкционная,
6, 0,59...0,74 IT1a

Токарно-револьверные станки с
горизонтальной осью вращения головки

Резцы из стали P6M5

Карта 32

Лист 2

№ пози- ции	D, мм, до	B, мм, до	d, мм, до														Режимы резания		
			0,5	1,0	1,5	2,0	2,5	3,0	3,5	4,0	4,5	5,0	5,5	6,0	8,0	10,0	S _н мм/об	V _{сб} м/мин	V _н м/мин
			Время на поверхность, мин																
36	36	2,0	0,23	0,24	0,25	0,25	0,26	0,27	0,29	0,30	0,30	0,31	0,32	0,33	0,37	-	0,10	475	54
		3,0	0,25	0,26	0,27	0,29	0,30	0,31	0,32	0,34	0,35	0,36	0,37	0,39	0,43	-	0,12	315	37
		4,0	0,24	0,25	0,26	0,27	0,29	0,30	0,31	0,32	0,33	0,35	0,36	0,38	0,42	-	0,14	265	30
		5,0	0,23	0,24	0,25	0,26	0,27	0,28	0,29	0,30	0,31	0,32	0,33	0,34	0,38	-	0,16		
		6,0	0,24	0,25	0,26	0,27	0,28	0,29	0,30	0,31	0,32	0,34	0,35	0,36	0,40	-	0,16		
		8,0	0,22	0,23	0,24	0,25	0,26	0,27	0,28	0,29	0,30	0,31	0,32	0,33	0,35	-	0,20	180	21
		10,0	0,23	0,24	0,25	0,26	0,27	0,28	0,29	0,30	0,31	0,32	0,33	0,34	0,38	-	0,24		
40	40	2,0	0,27	0,29	0,30	0,31	0,33	0,35	0,36	0,37	0,39	0,41	0,42	0,43	0,48	0,54	0,10	315	39
		3,0	0,25	0,27	0,28	0,30	0,31	0,32	0,34	0,35	0,36	0,37	0,39	0,40	0,45	0,50	0,12	265	33
		4,0	0,25	0,26	0,28	0,29	0,30	0,31	0,32	0,34	0,35	0,36	0,37	0,39	0,43	0,45	0,14		
		5,0	0,27	0,29	0,30	0,32	0,33	0,35	0,36	0,38	0,39	0,41	0,42	0,44	0,49	0,55	0,16	180	23
		6,0	0,28	0,29	0,30	0,32	0,34	0,36	0,38	0,40	0,42	0,43	0,45	0,50	0,56	0,62	0,16		
		8,0	0,25	0,26	0,27	0,29	0,30	0,31	0,32	0,33	0,35	0,35	0,37	0,43	0,45	0,47	0,20		
		10,0	0,26	0,27	0,28	0,30	0,31	0,32	0,33	0,34	0,36	0,37	0,38	0,40	0,44	0,48	0,24		
		Индекс			а	б	в	г	д	е	ж	з	и	к	л	м	н	о	

**НЕПОЛНОЕ ШТУЧНОЕ ВРЕМЯ
ТОЧЕНИЕ КАНАВОК В ОТВЕРСТИЯХ,
Rz80, П14...П12**

Сталь углеродистая конструкционная,
Б_{0,59...0,74} П1а

Токарно-револьверные станки
с горизонтальной осью вращения
головки

Резцы с пластинками Т15К6

Карта 33

№ пози- ции	d, мм, до	D, мм, до	b, мм, до								Режимы резания		
			0,5	1,0	1,5	2,0	3,0	4,0	5,0	6,0	S, мм/об	v, об/мин	v _c , м/мин
			Время на поверхность, мин										
1	16	2	0,17	0,18	0,21	0,22	0,24	0,26	0,28	0,30	0,08	800	40
2		3	0,17	0,18	0,21	0,22	0,24	0,26	0,28	0,30	0,10	630	32
3	20	2	0,18	0,19	0,22	0,23	0,25	0,27	0,29	0,30	0,10	560	35
4		3	0,18	0,19	0,22	0,23	0,26	0,28	0,30	0,32	0,12	475	30
5	24	2	0,19	0,20	0,23	0,25	0,27	0,29	0,31	0,33	0,10	475	36
6		3	0,20	0,21	0,25	0,26	0,28	0,30	0,32	0,34	0,12	355	27
7	36	2	0,21	0,22	0,27	0,28	—	—	—	—	0,10	355	40
8		3	0,22	0,23	0,29	0,30	—	—	—	—	0,12	265	30
Индекс			а	б	в	г	д	е	ж	з			

**НЕПОЛНОЕ ШТУЧНОЕ ВРЕМЯ
ОТРЕЗКА ДЕТАЛЕЙ СПЛОШНОГО СЕЧЕНИЯ,
ДЕТАЛЕЙ С ОТВЕРСТИЕМ И ТРУБ**
Сталь углеродистая конструкционная, $\sigma_{0,59} \dots 0,74$ ГПа

Токарно-револьверные станки с
горизонтальной осью вращения головки

Резцы из стали Р6М5

Карта 34

№ пози- ции	Отрезка сплошная						Отрезка деталей с отверстиями и труб												
	D, мм, до	d, мм, до	Режимы резания			Время на рабо- чий ход, мин	D, мм, до	d, мм, до	Диаметр обрабатываемой поверхности $l = \frac{D-d}{2}$, мм, до								Режимы резания		
			S, мм/об	V, об/мин	V _с , м/мин				2	4	6	8	10	12	14	20	S, мм/об	V, об/мин	V _с , м/мин
									Время на рабочий ход, мин										
1	6	2	0,10	1180	22	0,25	6	2	0,23	-	-	-	-	-	-	-	0,11	1180	22
2	12	2	0,10	900	34	0,29	12	2	0,27	0,29	-	-	-	-	-	-	0,12	900	34
3	18	2	0,10	900	51	0,33	18	3	0,29	0,31	-	-	-	-	-	-	0,13	900	51
4	22	3	0,12	700	48	0,37	22	3	0,31	0,33	0,35	-	-	-	-	-	0,14	700	48
5	28	3	0,12	600	53	0,43	28	3	0,33	0,35	0,37	0,38	0,40	-	-	-	0,15	600	53
6	32	4	0,13	500	50	0,46	32	4	0,34	0,36	0,38	0,39	0,42	0,43	-	-	0,16	500	50
7	36	4	0,13	450	51	0,50	36	4	0,36	0,37	0,39	0,41	0,43	0,44	0,45	-	0,17	450	51
8	40	4	0,13	400	50	0,60	40	4	0,38	0,40	0,42	0,44	0,46	0,48	0,50	0,52	0,18	400	50
Индекс						а			б	в	г	д	е	ж	з	и			

Примечание. При отношении $\frac{l}{D} > 3$ время по карте принимать с коэффициентом $K = 1,2$.

**НЕПОЛНОЕ ШТУЧНОЕ ВРЕМЯ
ТОЧЕНИЕ ГАЛТЕЛЕЙ**
Сталь углеродистая конструкционная, $B_{\text{H}} 0,59...0,74$ ГПа

Токарно-револьверные станки с горизонтальной осью вращения головки

Резцы из стали P6M5

Карта 35

№ позиции	D, мм, до	Радиус галтелей, мм, до						
		0,5	1	2	4	6	8	10
		Время на поверхность, мин						
1	25	0,13	0,14	0,16	0,20	0,24	0,27	0,29
2	30	0,19	0,20	0,22	0,28	0,33	0,40	0,45
Индекс		а	б	в	г	д	е	ж

П р и м е ч а н и е. Неполное штучное время дано для наружных галтелей. При обработке внутренних галтелей расточными резцами норму времени по карте принимать с коэффициентом $K = 1,2$.

**НЕПОЛНОЕ ШТУЧНОЕ ВРЕМЯ
ТОЧЕНИЕ И ЗЕНКОВАНИЕ ФАСОК, Rz20...Rz20, ПТ14...ПТ11
Сталь углеродистая конструкционная, σ_s 0,59...0,74 ГПа**

Токарно-револьверные станки с
горизонтальной осью вращения головки

Резцы и зенковки Т15К6 и Р6М5

Карта 36

I. Точение фасок резцами

№ позиции	D (d), мм, до	Размер фаски, мм, до				
		0,5	1,0	2,0	3,0	5,0
		Время на поверхность, мин				
1	20	0,09	0,10	0,11	0,12	0,15
2	40	0,11	0,12	0,14	0,17	0,19

II. Зенкование фасок

№ позиции	d, мм, до	Размер фаски, мм, до				
		0,5	1,0	2,0	3,0	5,0
		Время на поверхность, мин				
3	20	0,09	0,10	0,12	0,13	0,15
4	40	0,11	0,12	0,14	0,19	0,22
Индекс		а	б	в	г	д

**НЕПОЛНОЕ ШТУЧНОЕ ВРЕМЯ
НАКАТЫВАНИЕ РИФЛЕНИЙ СЕТЧАТОЕ И ПРЯМОЕ
(РАДИАЛЬНАЯ ПОДАЧА)**

Сталь углеродистая конструкционная, σ_s 0,59...0,74 ГПа

Токарно-револьверные станки с
горизонтальной осью вращения головки

Ролики накатные из стали Р6М5

Карта 37

№ позиции	D, мм, до	R, мм	l, мм, до						Режимы резания	
			5	8	10	13	16	20	v, об/мин	v, м/мин
			Время на поверхность, мин							
1	6	0,6	0,36	0,40	-	-	-	-	800	15
2	8	0,8	0,32	0,34	0,41	-	-	-	800	20
3	10	0,8	0,36	0,41	0,49	0,55	-	-	475	15
4	12	0,8	0,34	0,37	0,41	0,49	0,55	-	475	18
5	14	0,8	0,27	0,33	0,37	0,41	0,49	0,55	475	21
6	16	0,8—1,0	0,35	0,43	0,43	0,50	0,69	0,78	315	16
7	18	0,8—1,0	0,33	0,35	0,45	0,49	0,57	0,83	285	16
8	20	0,8—1,0	0,35	0,37	0,46	0,53	0,62	0,89	285	18
9	22	0,8—1,0	0,37	0,38	0,44	0,44	0,67	0,79	185	13
10	24	0,8—1,0	0,37	0,38	0,45	0,45	0,68	0,81	185	14
11	28	0,8—1,0	0,43	0,43	0,52	0,52	0,72	0,97	150	13
12	32	0,8—1,0	0,41	0,41	0,49	0,56	0,63	0,99	120	12
13	36	0,8—1,0	0,42	0,52	0,52	0,58	0,64	1,01	115	13
14	40	0,8—1,0	0,46	0,57	0,57	0,65	0,72	1,16	100	12
Индекс			а	б	в	г	д	е		

**НЕПОЛНОЕ ШТУЧНОЕ ВРЕМЯ
НАКАТЫВАНИЕ РИФЛЕНИЙ СЕТЧАТОЕ И ПРЯМОЕ
(ПРОДОЛЬНАЯ ПОДАЧА)
Сталь углеродистая конструкционная, б_н 0,59...0,74 ППа**

Токарно-револьверные станки с
горизонтальной осью вращения головки

Ролики накатные из стали Р6М5

Карта 38

№ позиции	D, мм, до	F, мм	l, мм, до											Режимы резания		
			10	15	20	30	40	50	60	70	80	90	100	S, мм/об	v, об/мин	v, м/мин
			Время на поверхность, мин													
1	10	0,8	0,33	0,41	0,48	0,66	-	-	-	-	-	-	-	0,15	475	15
2	15	0,8	0,45	0,55	0,66	0,82	1,03	-	-	-	-	-	-	0,15	315	15
3	20	0,8—1,0	0,48	0,62	0,75	1,01	1,26	1,52	1,77	2,04	2,29	2,54	2,82	0,15	265	17
4	25	0,8—1,0	0,76	0,94	1,10	1,45	1,84	2,23	2,62	3,01	3,40	3,78	4,17	0,15	160	12
5	30	0,8—1,0	0,79	0,99	1,17	1,56	1,98	2,40	2,83	3,24	3,67	4,08	4,50	0,2	125	12
6	40	1,0—1,2	0,99	1,24	1,46	1,90	2,47	2,95	3,48	4,01	4,53	5,05	5,59	0,25	80	10
Индекс			а	б	в	г	д	е	ж	з	и	к	л			

**НЕПОЛНОЕ ШТУЧНОЕ ВРЕМЯ
ТОЧЕНИЕ НАРУЖНЫХ ПОВЕРХНОСТЕЙ, Rz80...Rz40, IT14...IT12
Чугун серый, HB 1,76...2,15 ITa**

Токарно-револьверные станки с
вертикальной осью вращения головки

Резцы с пластинами ВК6

Карта 39

Лист 1

№ позиции	D, мм, до	l, мм, до	l, мм, до														Режимы резания		
			10	20	30	40	50	75	100	125	150	200	250	300	350	400	v _с , м/об	f, об/мин	V _с , м/мин
			Время на рабочий ход, мин																
1	20	3,0	0,22	0,23	0,24	0,25	0,27	0,29	0,33	-	-	-	-	-	-	-	0,5	1080	68
2	40	3,0	0,23	0,24	0,26	0,27	0,29	0,33	0,39	0,45	0,52	0,62	-	-	-	-	0,6	777	97
3		5,0	0,24	0,27	0,30	0,33	0,36	0,43	0,51	0,58	0,64	0,77	-	-	-	-	0,7	530	66
4	60	3,0	0,25	0,28	0,32	0,34	0,36	0,45	0,52	0,62	0,65	0,81	0,98	1,18	-	-	0,7	530	100
5		5,0	0,26	0,30	0,34	0,37	0,40	0,50	0,60	0,69	0,81	0,98	1,05	1,21	-	-	0,7	460	87
6	80	5,0	0,29	0,33	0,40	0,44	0,48	0,58	0,68	0,78	0,90	1,13	1,38	1,63	1,88	2,14	0,7	385	97
7		8,0	0,30	0,35	0,40	0,48	0,54	0,68	0,82	0,97	1,10	1,32	1,68	1,93	2,29	2,56	0,5	385	97
8	100	5,0	0,32	0,38	0,44	0,50	0,56	0,68	0,81	0,94	1,07	1,36	1,66	1,96	2,28	2,59	0,7	317	99
9		8,0	0,34	0,40	0,45	0,52	0,60	0,77	0,96	1,13	1,30	1,64	1,98	2,32	2,66	3,00	0,5	317	99
10	125	5,0	0,34	0,40	0,45	0,52	0,60	0,78	0,93	1,08	1,23	1,53	1,84	2,15	2,46	2,77	0,7	274	107
11		8,0	0,36	0,41	0,47	0,54	0,61	0,83	1,07	1,23	1,43	1,81	2,20	2,56	2,90	3,42	0,6	226	89
12	150	5,0	0,37	0,43	0,50	0,57	0,64	0,87	1,09	1,28	1,48	1,87	2,29	2,70	3,04	3,40	0,7	226	106
13		10,0	0,39	0,50	0,60	0,66	0,73	0,97	1,28	1,52	1,78	2,31	2,82	3,38	3,85	4,38	0,6	188	88
Индекс			а	б	в	г	д	е	ж	з	и	к	л	м	н	о			

НЕПОЛНОЕ ШТУЧНОЕ ВРЕМЯ
ТОЧЕНИЕ НАРУЖНЫХ ПОВЕРХНОСТЕЙ Rz80...Rz40, IT14...IT12
 Чугун серый, НВ 1,76...2,15 ГПа

Токарно-револьверные станки с
 вертикальной осью вращения головки

Резцы с пластинками ВК6

Карта 39

Лист 2

№ позиции	D, мм, до	t, мм, до	l, мм, до										Режимы резания		
			50	75	100	125	150	200	250	300	350	400	S, мм/об	v, об/мин	v, м/мин
			Время на рабочий ход, мин												
14	200	5	0,65	0,86	1,12	1,33	1,52	1,92	2,30	2,68	3,07	3,47	0,7	188	118
15		10	1,12	1,46	1,83	2,24	2,57	3,37	4,09	4,83	5,57	6,30	0,6	136	85
16	250	5	0,88	1,11	1,30	1,50	1,72	2,18	2,64	3,18	3,64	4,12	0,7	167	131
17		10	1,22	1,61	2,00	2,40	2,78	3,54	4,32	5,12	5,98	6,88	0,6	117	92
18	300	5	0,96	1,20	1,44	1,71	1,95	2,53	3,06	3,67	4,30	4,90	0,7	136	128
19		10	1,49	2,00	2,59	3,03	3,93	4,56	5,63	6,67	7,70	8,69	0,6	96	90
20	400	5	1,07	1,44	1,77	2,16	2,53	3,27	3,97	4,77	5,47	6,20	0,7	106	133
21		10	1,71	2,16	2,78	3,36	4,14	5,39	6,60	7,87	8,15	10,1	0,7	66	83
22	500	5	1,44	1,90	2,41	2,97	3,46	4,46	5,52	6,54	7,60	8,62	0,7	83	130
23		10	2,00	2,23	2,82	3,42	4,93	6,41	7,95	9,45	10,8	12,2	0,7	55	86
24	600	5	1,66	2,18	2,77	3,37	4,12	5,36	6,63	7,88	9,00	10,1	0,7	66	124
25		10	2,70	3,80	4,89	5,90	6,90	8,95	11,3	13,1	14,9	16,9	0,6	48	90
Индекс			а	б	в	г	д	е	ж	з	и	к			

**НЕПОЛНОЕ ШТУЧНОЕ ВРЕМЯ
ТОЧЕНИЕ НАРУЖНЫХ ПОВЕРХНОСТЕЙ, Rz20, IT11
Чугун серый, HB 1,76...2,15 ITa**

Токарно-револьверные станки с вертикальной осью вращения головки

Резцы с пластинками BK6

Карта 40

№ пози-ции	D, мм, до	l, мм, до	l, мм, до														Режимы резания			
			10	20	30	40	50	75	100	125	150	200	250	300	350	400	v _с , м/об	n _с , об/мин	У _с , М/мин	
			Время на рабочий ход, мин																	
1	20	1,0	0,22	0,24	0,26	0,28	0,32	0,36	0,40	-	-	-	-	-	-	-	-	0,35	1380	86
2	40	1,0	0,24	0,28	0,31	0,34	0,38	0,47	0,56	0,64	0,75	0,94	-	-	-	-	-	0,35	800	100
3	60	1,0	0,26	0,31	0,36	0,41	0,47	0,59	0,72	0,85	0,97	1,23	1,51	1,77	-	-	-	0,35	650	122
4	80	1,0	0,28	0,35	0,42	0,50	0,57	0,74	0,90	1,02	1,28	1,62	2,00	2,35	2,85	3,22	-	0,35	450	113
5	100	1,0	0,31	0,41	0,51	0,61	0,71	0,95	1,21	1,45	1,69	2,19	2,70	3,20	3,90	4,43	-	0,35	330	104
6	125	1,0	0,34	0,45	0,58	0,70	0,83	1,13	1,44	1,73	2,02	2,64	3,28	3,88	4,73	5,36	-	0,35	260	102
7	150	1,0	0,43	0,54	0,67	0,80	0,94	1,30	1,66	2,02	2,36	3,10	3,84	4,55	5,56	6,30	-	0,35	220	104
8	200	1,0	0,50	0,70	0,87	1,05	1,23	1,74	2,22	2,73	3,23	4,22	5,25	6,25	7,58	8,61	-	0,35	160	100
9	250	2,0	0,72	0,90	1,08	1,26	1,48	2,07	2,66	3,26	3,86	5,05	6,29	7,51	9,09	10,3	-	0,35	140	110
10	300	2,0	0,90	1,08	1,21	1,44	1,69	2,39	3,10	3,80	4,50	5,89	7,34	8,76	10,6	12,0	-	0,35	115	108
11	400	2,0	1,08	1,26	1,39	1,71	2,03	2,91	3,78	4,63	5,49	7,21	8,96	10,7	13,0	14,7	-	0,35	90	113
12	500	2,0	1,26	1,44	1,62	1,98	2,38	3,42	4,46	5,48	6,50	8,53	10,6	12,6	15,3	17,5	-	0,35	75	118
13	600	2,0	1,53	1,80	2,16	2,70	3,21	4,62	6,02	7,44	8,86	11,7	14,6	17,3	21,0	23,9	-	0,35	55	104
Индекс			а	б	в	г	д	е	ж	з	и	к	л	м	н	о				

**НЕПОЛНОЕ ШТУЧНОЕ ВРЕМЯ
ТОЧЕНИЕ НАРУЖНЫХ ПОВЕРХНОСТЕЙ, Ra2,5, IT9...IT8
Чугун серый, HB 1,76...2,15 ГПа**

Токарно-револьверные станки с
вертикальной осью вращения головки

Резцы с пластинками ВК6

Карта 41

№ пози- ции	D, мм, до	L, мм, до	l, мм, до														Режимы резания		
			10	20	30	40	50	75	100	125	150	200	250	300	350	400	v _н , м/с	v _д , м/мин	f, мм/мин
			Время на рабочий ход, мин																
1	20	1,0	0,25	0,28	0,33	0,37	0,40	0,50	0,60	-	-	-	-	-	-	-	0,20	1380	87
2	40	1,0	0,27	0,32	0,37	0,41	0,47	0,60	0,77	0,90	1,03	1,31	-	-	-	-	0,25	800	100
3	60	1,0	0,29	0,34	0,40	0,46	0,53	0,67	0,88	1,04	1,19	1,53	1,83	2,21	-	-	0,25	650	122
4	80	1,0	0,35	0,40	0,44	0,50	0,71	0,76	0,98	1,15	1,32	1,76	2,10	2,57	2,92	3,30	0,25	575	144
5	100	1,0	0,38	0,48	0,58	0,68	0,77	1,02	1,32	1,57	1,81	2,40	2,91	3,50	4,00	4,59	0,25	430	135
6	125	1,0	0,45	0,57	0,70	0,84	0,97	1,31	1,70	2,04	2,38	3,16	3,83	4,61	5,29	6,07	0,25	300	118
7	150	1,0	0,54	0,65	0,83	0,97	1,14	1,56	2,02	2,44	2,85	3,78	4,61	5,53	6,36	7,74	0,25	250	118
8	200	1,0	0,68	0,86	1,08	1,30	1,53	2,12	2,75	3,35	3,94	5,21	6,40	7,68	8,86	10,1	0,25	180	113
9	250	1,0	0,90	1,12	1,30	1,53	1,80	2,47	3,22	3,92	4,62	6,13	7,53	9,00	10,4	12,0	0,25	150	118
10	300	2,0	1,12	1,30	1,48	1,71	2,02	2,89	3,77	4,57	5,44	7,28	8,82	10,6	12,2	14,0	0,25	130	122
11	400	2,0	1,35	1,53	1,71	1,98	2,34	3,36	4,37	5,36	6,34	8,38	10,4	12,4	14,3	16,4	0,25	110	138
12	500	2,0	1,58	1,80	2,09	2,45	2,90	3,82	4,75	6,12	7,24	9,63	11,9	14,1	16,5	18,8	0,25	100	157
13	600	2,0	1,80	2,12	2,43	3,06	3,89	5,36	7,02	8,62	10,2	13,4	16,7	20,1	24,2	26,6	0,25	70	132
Индекс			а	б	в	г	д	е	ж	з	и	к	л	м	н	о			

**НЕПОЛНОЕ ШТУЧНОЕ ВРЕМЯ
ТОЧЕНИЕ ФАСОННЫХ ПОВЕРХНОСТЕЙ
(ВЫПУКЛЫХ И ВОГНУТЫХ)
Чугун серый, НВ 1,76...2,15 ГПа**

Токарно-револьверные станки с
вертикальной осью вращения головки

Резцы фасонные из стали Р6М5

Карта 42

75

№ позиции	D, мм, до	Ширина резца, мм, до	Простой профиль									Сложный профиль								
			Диаметр (радиус) обработки, мм, до					Режимы резания				Диаметр (радиус) обработки, мм, до					Режимы резания			
			10	15	20	25	30	S, мм/об	n, об/мин	v, м/мин	10	15	20	25	30	S, мм/об	n, об/мин	v, м/мин		
			Время на поверхность, мин								Время на поверхность, мин									
1	25	20	1,4	-	-	-	-	0,05	400	31	1,7	-	-	-	-	0,03	400	31		
2	60 и свыше		2,3	2,8	3,5	4,0	-	0,07	125	23	3,4	4,2	5,4	6,3	-	0,04	125	23		
3	40	30	1,8	2,0	2,4	-	-	0,06	250	31	2,1	2,4	3,0	-	-	0,035	250	31		
4	60 и свыше		2,6	3,1	3,9	4,5	5,4	0,06	125	23	3,8	4,5	5,8	7,2	8,1	0,035	125	23		
5	40	40	2,0	2,2	2,8	-	-	0,06	250	31	2,2	2,6	3,2	-	-	0,03	250	31		
6	60 и свыше		2,9	3,4	4,3	4,9	5,8	0,06	125	23	4,3	5,4	6,7	8,1	9,4	0,03	125	23		
7	60 и свыше	50	3,4	4,1	5,4	6,3	7,2	0,05	125	23	4,9	6,3	8,1	9,4	11,2	0,025	125	23		
Индекс			а	б	в	г	д				е	ж	з	и	к					

**НЕПОЛНОЕ ШТУЧНОЕ ВРЕМЯ
ПОДРЕЗКА ТОРЦОВ СПЛОШНОГО
СЕЧЕНИЯ, Rz80...Rz40, IT14...IT12
Чугун серый, HB 1,76...2,15 ГПа**

Токарно-револьверные станки
с вертикальной осью вращения головки

Резцы с пластинками ВК6

Карта 43

№ позиции	D, мм, до	t, мм, до	Время на рабочий ход, мин	Режимы резания		
				S, мм/об	v, об/мин	f, мм/мин
1	20	3,0	0,28	0,5	850	53
2	40	3,0	0,30	0,7	600	75
3		5,0	0,32	0,5	500	63
4	60	3,0	0,34	0,8	430	81
5		5,0	0,38	0,7	320	60
6	80	5,0	0,44	0,8	300	75
7		8,0	0,49	0,7	250	63
8	100	5,0	0,49	0,9	300	94
9		8,0	0,58	0,7	225	71
10	125	5,0	0,66	0,9	230	90
11		8,0	0,75	0,7	195	76
12	150	5,0	0,85	0,9	195	92
13		8,0	1,10	0,7	136	64
14	200	5,0	1,11	0,9	188	118
15		10,0	1,80	0,7	105	66
16	250	5,0	1,30	1,0	180	141
17		10,0	2,50	0,8	90	70
18	300	5,0	1,98	1,0	136	128
19		10,0	3,51	0,8	75	71
20	400	5,0	3,32	1,0	105	132
21		10,0	6,40	0,8	55	69
22	500	5,0	4,10	1,0	103	162
23		10,0	8,06	0,8	50	78
24	600	5,0	6,56	1,0	75	141
25		10,0	12,9	0,8	38	72
Индекс			а			

НЕПОЛНОЕ ШТУЧНОЕ ВРЕМЯ ПОДРЕЗКА ТОРЦОВ СПЛОШНОГО СЕЧЕНИЯ, R_z20, IT11 Чугун серый, НВ 1,76...2,15 ГПа				Токарно-револьверные станки с вертикальной осью вращения головки		
				Резцы с пластинками ВК6		
				Карта 44		
№ позиции	D, мм, до	t, мм, до	Время на рабо- чий ход, мин	Режимы резания		
				S, мм/об	v, об/мин	v _c , м/мин
1	20	1,0	0,27	0,35	1500	94
2	40	1,0	0,33	0,35	777	97
3	60	1,0	0,40	0,35	530	100
4	80	1,0	0,54	0,35	385	97
5	100	1,0	0,76	0,35	274	86
6	125	1,0	0,95	0,35	274	107
7	150	1,0	1,40	0,35	188	88
8	200	1,0	2,44	0,35	136	85
9	250	2,0	3,63	0,35	117	92
10	300	2,0	4,92	0,35	96	90
11	400	2,0	9,17	0,35	66	83
12	500	2,0	11,4	0,35	66	104
13	600	2,0	18,4	0,35	48	90
Индекс			а			

**НЕПОЛНОЕ ШТУЧНОЕ ВРЕМЯ
ПОДРЕЗКА ТОРЦОВ НЕСПЛОШНОГО СЕЧЕНИЯ,
Rz80...Rz40, IT14...IT12
Чугун серый, НВ 1,76...2,15 ITa**

Токарно-револьверные станки с
вертикальной осью вращения головки

Режцы с пластинками ВК6

Карта 45

Лист 1

№ позиции	D, мм, до	l, мм, до	Длина обрабатываемой поверхности $l = \frac{D-d}{2}$ мм, до													Режимы резания		
			10	20	30	40	50	60	70	80	90	100	150	200	S, мм/об	v, об/мин	v, м/мин	
			Время на рабочий ход, мин															
1	40	3	0,27	-	-	-	-	-	-	-	-	-	-	-	0,7	777	98	
2		5	0,32	-	-	-	-	-	-	-	-	-	-	-	0,5	530	67	
3	60	3	0,29	0,32	-	-	-	-	-	-	-	-	-	-	0,7	530	100	
4		5	0,34	0,36	-	-	-	-	-	-	-	-	-	-	0,7	442	83	
5	80	5	0,36	0,38	0,40	-	-	-	-	-	-	-	-	-	0,8	300	97	
6		8	0,35	0,40	0,44	-	-	-	-	-	-	-	-	-	0,7	270	68	
7	100	5	0,38	0,40	0,43	0,49	-	-	-	-	-	-	-	-	0,9	300	94	
8		8	0,37	0,43	0,48	0,55	-	-	-	-	-	-	-	-	0,7	250	79	
9	125	5	0,40	0,44	0,47	0,54	0,61	-	-	-	-	-	-	-	0,9	220	86	
10		8	0,42	0,49	0,52	0,58	0,68	-	-	-	-	-	-	-	0,7	200	79	
11	150	5	0,42	0,50	0,57	0,63	0,67	0,73	-	-	-	-	-	-	0,9	180	85	
12		8	0,45	0,53	0,63	0,70	0,74	0,85	-	-	-	-	-	-	0,7	150	71	
Индекс			а	б	в	г	д	е	ж	з	и	к	л	м				

**НЕПОЛНОЕ ШТУЧНОЕ ВРЕМЯ
ПОДРЕЗКА ТОРЦОВ НЕСПЛОШНОГО СЕЧЕНИЯ,
Rz80...Rz40, IT14...IT12
Чугун серый, HB 1,76...2,15 ГПа**

Токарно-револьверные станки с
вертикальной осью вращения головки

Резцы с пластинками ВК6

Карта 45

Лист 2

№ позиции	D, мм, до	t, мм, до	Длина обрабатываемой поверхности $l = \frac{D-d}{2}$ мм, до												Режимы резания		
			10	20	30	40	50	60	70	80	90	100	150	200	S, мм/об	v, об/мин	v, м/мин
			Время на рабочий ход, мин														
13	200	5	-	0,55	0,60	0,66	0,71	0,77	0,84	-	-	-	-	-	0,9	180	113
14		10	-	0,66	0,76	0,86	0,96	1,11	1,22	-	-	-	-	-	0,7	100	63
15	250	5	-	0,63	0,70	0,77	0,86	0,95	1,05	1,12	-	-	-	-	1,0	150	118
16		10	-	0,80	0,96	1,14	1,36	1,56	1,76	1,90	-	-	-	-	0,8	90	71
17	300	5	-	0,78	0,86	0,94	1,03	1,15	1,27	1,39	1,50	-	-	-	1,0	136	128
18		10	-	1,18	1,25	1,32	1,40	1,50	1,66	1,83	2,04	-	-	-	0,8	96	90
19	400	5	-	-	-	-	1,32	1,50	1,66	1,76	1,86	1,98	2,66	-	1,0	100	126
20		10	-	-	-	-	2,00	2,15	2,31	2,45	2,60	2,75	3,90	-	0,8	55	69
21	500	5	-	-	-	-	1,44	1,57	1,70	1,83	1,96	2,10	2,76	3,42	1,0	96	151
22		10	-	-	-	-	2,34	2,65	3,00	3,30	3,60	3,90	5,36	6,72	0,8	50	79
23	600	5	-	-	-	-	-	-	-	-	-	2,82	3,75	4,69	1,0	75	141
24		10	-	-	-	-	-	-	-	-	-	3,86	5,53	7,10	0,7	37	70
Индекс			а	б	в	г	д	е	ж	з	и	к	л	м			

**НЕПОЛНОЕ ШТУЧНОЕ ВРЕМЯ
ПОДРЕЗКА ТОРЦОВ НЕСПЛОШНОГО СЕЧЕНИЯ, Rz20, IT11
Чугун серый, HB 1,76...2,15 ITA**

Токарно-револьверные станки с
вертикальной осью вращения головки

Резцы с пластинками ВК6

Карта 46

№ позиции	D, мм, до	l, мм, до	Длина обрабатываемой поверхности $l = \frac{D-d}{2}$ мм, до													Режимы резания		
			10	20	30	40	50	60	70	80	90	100	150	200	S, мм/об	v, об/мин	f, мм/мин	
			Время на рабочий ход, мин															
1	40	1,0	0,31	-	-	-	-	-	-	-	-	-	-	-	-	0,35	777	98
2	60	1,0	0,33	0,37	-	-	-	-	-	-	-	-	-	-	-	0,35	530	100
3	80	1,0	0,36	0,43	0,52	-	-	-	-	-	-	-	-	-	-	0,35	385	97
4	100	1,0	0,40	0,51	0,62	0,72	-	-	-	-	-	-	-	-	-	0,35	274	86
5	125	1,0	0,45	0,56	0,67	0,78	0,88	-	-	-	-	-	-	-	-	0,35	274	107
6	150	1,0	0,50	0,69	0,85	1,00	1,09	1,29	-	-	-	-	-	-	-	0,35	188	88
7	200	1,0	-	0,86	1,00	1,18	1,40	1,66	1,88	-	-	-	-	-	-	0,35	136	85
8	250	2,0	-	1,40	1,53	1,65	1,77	2,04	2,45	2,75	-	-	-	-	-	0,35	117	92
9	300	2,0	-	1,55	1,67	1,80	1,93	2,30	2,73	3,15	3,57	-	-	-	-	0,35	96	90
10	400	2,0	-	-	-	-	2,73	3,30	3,92	4,30	4,70	5,10	7,47		0,35	66	83	
11	500	2,0	-	-	-	-	3,22	3,77	4,32	4,87	5,42	6,00	8,80	11,7	0,35	56	88	
12	600	2,0	-	-	-	-	-	-	-	-	-	6,93	10,2	13,4	0,35	48	90	
Индекс			а	б	в	г	д	е	ж	з	и	к	л	м				

**НЕПОЛНОЕ ШТУЧНОЕ ВРЕМЯ
ПОДРЕЗКА ТОРЦОВ НЕСПЛОШНОГО СЕЧЕНИЯ, R_a2,5, ПГ9...ПГ8
Чугун серый, НВ 1,76...2,15 ГПа**

Токарно-револьверные станки с вертикальной осью вращения головки

Резцы с пластинками ВК6

Карта 47

№ позиции	D, мм, до	t, мм, до	Длина обрабатываемой поверхности $l = \frac{D-d}{2}$ мм, до													Режимы резания		
			10	20	30	40	50	60	70	80	90	100	150	200	S, мм/об	v _с , об/мин	v _п , м/мин	
			Время на рабочий ход, мин															
1	40	1,0	0,34	-	-	-	-	-	-	-	-	-	-	-	0,21	777	98	
2	60	1,0	0,37	0,49	-	-	-	-	-	-	-	-	-	-	0,21	530	100	
3	80	1,0	0,42	0,53	0,60	-	-	-	-	-	-	-	-	-	0,21	385	97	
4	100	1,0	0,44	0,57	0,70	0,85	-	-	-	-	-	-	-	-	0,21	274	86	
5	125	1,0	0,47	0,66	0,80	0,95	1,10	-	-	-	-	-	-	-	0,21	220	86	
6	150	1,0	0,53	0,82	1,00	1,20	1,36	1,60	-	-	-	-	-	-	0,21	188	87	
7	200	1,0	-	1,08	1,34	1,60	1,86	2,20	2,50	-	-	-	-	-	0,21	136	85	
8	250	1,0	-	1,48	1,80	2,10	2,45	3,00	3,50	3,90	-	-	-	-	0,21	117	92	
9	300	2,0	-	2,43	2,70	2,95	3,28	4,00	4,69	5,30	5,70	-	-	-	0,21	96	90	
10	400	2,0	-	-	-	-	3,90	4,80	5,65	6,40	6,90	7,50	11,0	-	0,21	66	83	
11	500	2,0	-	-	-	-	4,85	5,60	6,40	7,25	8,00	8,80	13,4	17,4	0,21	56	88	
12	600	2,0	-	-	-	-	-	-	-	-	-	13,1	18,8	23,3	0,21	48	90	
Индекс			а	б	в	г	д	е	ж	з	и	к	л	м				

**НЕПОЛНОЕ ШТУЧНОЕ ВРЕМЯ
РАСТАЧИВАНИЕ ОТВЕРСТИЙ, Rz80...Rz40, IT14...IT12
Чугун серый, HB 1,76...2,15 ГПа**

Токарно-револьверные станки с
вертикальной осью вращения головки

Реэцы с пластиками ВК6

Карта 48

Лист 1

№ позиции	d, мм, до	l, мм, до	l, мм, до											Режимы резания		
			10	20	30	40	50	75	100	125	150	175	200	S, мм/об	v, об/мин	v, м/мин
			Время на рабочий ход, мин													
1	20	2	0,37	0,40	0,43	0,47	0,49	0,58	-	-	-	-	-	0,5	560	35
2		3	0,39	0,43	0,48	0,53	0,58	0,79	-	-	-	-	-	0,5	385	24
3	40	3	0,39	0,43	0,48	0,53	0,58	0,78	0,90	1,06	-	-	-	0,7	280	35
4		5	0,41	0,49	0,55	0,61	0,68	0,94	1,11	1,31	-	-	-	0,5		
5	60	3	0,40	0,46	0,51	0,58	0,64	0,86	1,00	1,19	1,33	1,57	1,71	0,7	230	43
6		5	0,41	0,48	0,54	0,60	0,67	0,93	1,10	1,30	1,47	1,72	1,89	0,7	200	38
7	80	3	0,41	0,48	0,54	0,60	0,67	0,93	1,10	1,30	1,47	1,72	1,89	0,7	200	50
8		5	0,43	0,51	0,59	0,68	0,76	1,04	1,24	1,48	1,68	1,97	2,17	0,7	170	43
9	100	3	0,52	0,60	0,68	0,76	0,85	1,13	1,33	1,62	1,74	2,11	2,30	0,7	170	53
10		5	0,56	0,65	0,74	0,84	0,93	1,26	1,50	1,83	2,07	2,39	2,64	0,7	140	44
11	125	3	0,60	0,67	0,74	0,84	0,93	1,26	1,50	1,83	2,07	2,39	2,64	0,7	140	55
12		5	0,63	0,73	0,81	0,93	1,04	1,42	1,71	2,09	2,38	2,74	3,03	0,7	120	47
Индекс			а	б	в	г	д	е	ж	з	и	к	л			

**НЕПОЛНОЕ ШТУЧНОЕ ВРЕМЯ
РАСТАЧИВАНИЕ ОТВЕРСТИЙ, Rz80...Rz40, IT14...IT12
Чугун серый, НВ 1,76...2,15 ГПа**

Токарно-револьверные станки с
вертикальной осью вращения головки

Резцы с пластинами ВК6

Карта 48

Лист 2

№ позиции	d, мм, до	t, мм, до	l, мм, до									Режимы резания		
			30	40	50	75	100	125	150	175	200	S, мм/об	v, об/мин	f, мм/мин
			Время на рабочий ход, мин											
13	150	3	0,81	0,93	1,04	1,41	1,71	2,09	2,38	2,75	3,04	0,7	110	52
14		5	0,86	1,00	1,13	1,56	1,79	2,30	2,64	3,06	3,38	0,7	109	47
15	200	3	1,00	1,33	1,27	1,69	2,02	2,44	2,77	3,19	3,52	0,7	100	63
16		5	1,08	1,24	1,40	1,87	2,56	2,74	3,12	3,60	3,99	0,7	85	53
17	250	3	1,08	1,24	1,40	1,87	2,26	2,74	3,12	3,60	3,99	0,7	85	67
18		5	1,20	1,39	1,58	2,13	2,60	3,16	3,63	4,18	4,65	0,7	70	55
19	300	3	1,38	1,56	1,76	2,31	2,78	3,34	3,81	4,46	4,92	0,7	70	66
20		5	1,49	1,71	1,93	2,56	3,11	3,75	4,30	5,03	5,58	0,7	63	59
21	400	3	1,67	1,89	2,11	2,74	3,29	3,93	4,48	5,21	5,76	0,7	63	79
22		5	1,80	2,02	2,28	2,99	3,62	4,33	4,96	5,76	6,38	0,7	55	69
23	500	3	1,80	2,02	2,28	2,99	3,62	4,33	4,96	5,76	6,38	0,7	55	86
24		5	1,90	2,12	2,40	3,17	3,85	4,63	5,31	6,16	6,67	0,7	50	79
Индекс			а	б	в	г	д	е	ж	з	и			

**НЕПОЛНОЕ ШТУЧНОЕ ВРЕМЯ
РАСТАЧИВАНИЕ ОТВЕРСТИЙ, Rz20, IT11
Чугун серый, HB 1,76...2,15 ITa**

Токарно-револьверные станки с
вертикальной осью вращения головки

Резцы с пластинками ВК6

Карта 49

№ позиции	d, мм, до	t, мм, до	l, мм, до											Режимы резания		
			10	20	30	40	50	75	100	125	150	175	200	S, мм/об	v, об/мин	v, м/мин
			Время на рабочий ход, мин													
1	20	1,0	0,51	0,58	0,66	0,72	0,79	0,97	-	-	-	-	-	0,25	637	40
2	40	1,0	0,56	0,67	0,77	0,85	0,93	1,10	1,39	1,58	-	-	-	0,25	530	66
3	60	1,0	0,63	0,76	0,90	1,03	1,17	1,56	1,94	2,34	2,68	3,12	3,46	0,25	274	52
4	80	1,0	0,70	0,86	1,03	1,20	1,37	1,78	2,28	2,70	3,11	3,56	4,10	0,25	230	58
5	100	1,0	0,74	0,90	1,11	1,32	1,56	2,00	2,59	3,09	3,58	4,07	4,60	0,25	205	64
6	125	1,0	1,03	1,15	1,28	1,51	1,75	2,33	3,00	3,60	4,19	4,77	5,48	0,25	180	71
7	150	1,0	1,07	1,23	1,43	1,72	2,00	2,73	3,54	4,25	4,96	5,65	6,43	0,25	150	71
8	200	2,0	1,32	1,56	1,82	2,21	2,61	3,60	4,68	5,62	6,59	7,59	8,69	0,25	110	69
9	250	2,0	1,47	1,75	2,02	2,47	2,93	4,05	5,26	6,39	7,51	8,64	9,90	0,25	95	75
10	300	2,0	1,80	2,10	2,42	2,98	3,54	5,04	6,53	7,95	9,63	11,3	12,2	0,25	75	71
11	400	2,0	2,02	2,5	3,0	3,34	3,98	5,59	7,43	9,00	10,9	12,8	14,8	0,25	62	78
12	500	2,0	2,70	3,20	3,70	4,25	5,08	7,16	9,54	11,5	13,8	15,8	18,2	0,25	50	78
Индекс			а	б	в	г	д	е	ж	з	и	к	л			

**НЕПОЛНОЕ ШТУЧНОЕ ВРЕМЯ
РАСТАЧИВАНИЕ ОТВЕРСТИЙ. Ra2,5, IT9...IT8
Чугун серый, НВ 1,76...2,15 ГПа**

Токарно-револьверные станки с
вертикальной осью вращения головки

Резцы с пластинками ВК6

Карта 50

№ позиции	d, мм, до	t, мм, до	l, мм, до											Режимы резания		
			10	20	30	40	50	75	100	125	150	175	200	S, мм/об	v, об/мин	v, м/мин
			Время на рабочий ход, мин													
1	20	0,5	0,50	0,57	0,65	0,72	0,80	0,97	-	-	-	-	-	0,25	777	49
2	40	0,5	0,54	0,65	0,75	0,86	0,90	1,24	1,50	1,80	-	-	-	0,25	530	66
3	60	0,5	0,61	0,76	0,92	1,06	1,23	1,62	2,00	2,40	2,80	3,20	3,60	0,25	300	57
4	80	0,5	0,68	0,83	1,02	1,20	1,40	1,85	2,30	2,80	3,24	3,71	4,22	0,25	250	63
5	100	0,5	0,75	0,90	1,11	1,32	1,54	2,07	2,61	3,17	3,70	4,23	4,82	0,25	200	63
6	125	0,5	0,84	1,00	1,25	1,51	1,75	2,40	3,05	3,73	4,36	5,00	5,65	0,25	170	67
7	150	0,5	0,96	1,12	1,40	1,70	2,00	2,74	3,50	4,30	5,02	5,76	6,50	0,25	150	71
8	200	1,0	1,19	1,45	1,85	2,32	2,70	3,80	4,95	6,00	7,10	8,24	9,30	0,25	100	63
9	250	1,0	1,40	1,67	2,15	2,65	3,15	4,47	5,76	7,10	8,41	9,72	11,0	0,25	85	67
10	300	1,0	1,58	1,80	2,38	3,05	3,60	5,13	6,62	8,20	9,72	11,2	12,7	0,25	73	69
11	400	1,0	2,07	2,43	3,26	4,05	4,95	7,02	9,20	11,3	13,5	15,6	17,8	0,25	52	65
12	500	1,0	2,97	3,70	4,70	5,76	7,00	10,2	13,2	16,4	19,5	22,5	25,8	0,25	36	56
Индекс			а	б	в	г	д	е	ж	з	и	к	л			

**НЕПОЛНОЕ ШТУЧНОЕ ВРЕМЯ
СВЕРЛЕНИЕ СКВОЗНЫХ ОТВЕРСТИЙ, Rz80, IT14...IT12
Чугун серый, HB 1,76...2,15 ГПа**

Токарно-револьверные станки с
вертикальной осью вращения головки

Сверла спиральные из стали Р6М5

Карта 51

№ позиции	d, мм, до	l, мм, до											Режимы резания		
		10	20	30	40	50	75	100	125	150	175	200	S, мм/об	v, об/мин	V, м/мин
		Время на рабочий ход, мин													
1	6	0,32	0,39	0,45	0,50	0,56	-	-	-	-	-	-	0,25	880	2017
2	8	0,34	0,40	0,48	0,52	0,62	0,77	-	-	-	-	-	0,25	700	2718
3	10	0,36	0,42	0,50	0,56	0,68	0,81	0,99	-	-	-	-	0,35	500	2416
4	12	0,39	0,45	0,52	0,60	0,73	0,86	1,08	1,30	-	-	-	0,35	400	2015
5	16	0,41	0,49	0,57	0,65	0,72	0,90	1,23	1,44	-	-	-	0,40	300	1915
6	20	0,45	0,54	0,61	0,72	0,78	0,99	1,30	1,52	1,80	-	-	0,40	270	2417
7	25	0,50	0,59	0,68	0,78	0,87	1,13	1,47	1,71	2,05	2,30	-	0,40	240	2119
8	30	0,58	0,68	0,77	0,87	0,99	1,26	1,58	1,84	2,16	2,52	2,88	0,50	200	1819
9	40	0,64	0,79	0,94	1,08	1,35	1,71	2,07	2,43	2,83	3,20	3,60	0,50	150	2219
10	50	0,76	1,08	1,30	1,48	1,71	2,25	2,79	3,33	3,82	4,41	4,95	0,50	100	2116
11	60	1,17	1,49	1,80	2,07	2,38	3,10	3,92	4,64	5,40	6,16	6,93	0,50	70	1813
Индекс		а	б	в	г	д	е	ж	з	и	к	л			

Примечание. При сверлении глухих отверстий время по карте принимать с коэффициентом K = 1,1.

**НЕПОЛНОЕ ШТУЧНОЕ ВРЕМЯ
РАССВЕРЛИВАНИЕ СКВОЗНЫХ ОТВЕРСТИЙ, Rz80, IT14...IT12
Чугун серый, HB 1,76...2,15 ITa**

Токарно-револьверные станки с
вертикальной осью вращения головки

Сверла спиральные из стали P6M5

Карта 52

№ позиции	d, мм, до	d ₁ , мм, до	l, мм, до									Режимы резания		
			30	40	50	75	100	125	150	175	200	S, мм/об	v, об/мин	v _c , м/мин
			Время на рабочий ход, мин											
1	30	20	0,43	0,47	0,50	0,61	0,71	0,81	0,91	-	-	1,80	150	26
2	40	20	0,52	0,57	0,62	0,78	0,92	1,06	1,20	-	-	1,80	105	24
3		30	0,50	0,55	0,61	0,76	0,90	1,05	1,19	1,34	1,50	1,80		
4	50	30	0,66	0,76	0,85	1,12	1,37	1,62	1,89	2,13	2,39	1,80	85	16
5		40	0,57	0,66	0,76	0,96	1,17	1,38	1,60	1,81	2,00	1,80	75	15
6	60	30	0,72	0,81	0,90	1,16	1,42	1,67	1,93	2,18	2,45	1,80	70	19
7		40	0,58	0,68	0,78	1,00	1,20	1,41	1,62	1,83	2,05	2,00	65	18
8	80	40	0,90	1,03	1,23	1,60	1,97	2,34	2,72	3,10	3,47	2,00	40	18
Индекс			а	б	в	г	д	е	ж	з	и			

П р и м е ч а н и е. При рассверливании глухих отверстий время по карте принимать с коэффициентом K = 1,1

**НЕПОЛНОЕ ШТУЧНОЕ ВРЕМЯ
ЗЕНКЕРОВАНИЕ ЦИЛИНДРИЧЕСКИХ ОТВЕРСТИЙ, Rz40...Rz20, IT14...IT11
Чугун серый, НВ 1,76...2,15 ГПа**

Токарно-револьверные станки с вертикальной осью вращения головки

Зенкеры с пластинками ВК8

Карта 53

№ позиции	d, мм, до	l, мм, до	l, мм, до										Режимы резания		
			20	30	40	50	75	100	125	150	175	200	S, мм/об	v _c , м/мин	v _f , м/мин
			Время на рабочий ход, мин												
1	15	0,5	0,32	0,34	0,35	0,36	0,41	0,46	0,51	-	-	-	0,5	1500	71
2	20	0,5	0,31	0,32	0,33	0,34	0,37	0,39	0,42	0,46	-	-	0,7	1500	94
3	30	0,75	0,33	0,34	0,35	0,36	0,41	0,44	0,47	0,50	0,55	0,60	0,7	1080	102
4	40	1,0	0,34	0,36	0,38	0,40	0,46	0,50	0,56	0,60	0,67	0,75	1,0	580	73
5	50	1,25	0,36	0,39	0,42	0,45	0,52	0,60	0,66	0,73	0,80	0,88	1,0	385	60
6	60	1,5	0,39	0,43	0,47	0,51	0,60	0,70	0,80	0,90	1,00	1,10	1,2	233	44
7	80	1,5	0,42	0,47	0,52	0,57	0,70	0,82	0,92	1,07	1,20	1,32	1,4	157	39
Индекс			а	б	в	г	д	е	ж	з	и	к			

Примечание. При зенкеровании глухих отверстий время по карте принимать с коэффициентом K = 1,1.

**НЕПОЛНОЕ ШТУЧНОЕ ВРЕМЯ
ЗЕНКЕРОВАНИЕ ЦИЛИНДРИЧЕСКИХ ОТВЕРСТИЙ, Rz40...Rz20, IT14...IT11
Чугун серый, HB 1,76...2,15 ITa**

Токарно-револьверные станки с вертикальной осью вращения головки

Зенкеры из стали P6M5

Карта S4

№ позиции	d, мм, до	t, мм, до	l, мм, до										Режимы резания		
			20	30	40	50	75	100	125	150	175	200	S, мм/об	v, об/мин	v _с , м/мин
			Время на рабочий ход, мин												
1	10	0,5	0,33	0,35	0,37	0,39	0,44	0,49	-	-	-	-	0,7	777	24
2	15	0,5	0,36	0,38	0,41	0,44	0,52	0,59	0,67	-	-	-	0,7	530	25
3	20	0,5	0,37	0,40	0,43	0,47	0,56	0,64	0,72	0,80	-	-	1,0	317	20
4	30	0,75	0,39	0,43	0,46	0,50	0,60	0,70	0,80	0,90	1,00	1,10	1,0	274	26
5	40	1,0	0,41	0,44	0,48	0,53	0,64	0,74	0,85	0,96	1,06	1,17	1,35	188	24
6	50	1,25	0,43	0,49	0,55	0,60	0,74	0,90	1,04	1,18	1,33	1,47	1,40	136	21
7	60	1,5	0,47	0,53	0,60	0,68	0,87	1,00	1,15	1,30	1,50	1,70	2,00	83	16
8	80	2,0	0,51	0,60	0,68	0,77	0,97	1,18	1,38	1,60	1,80	2,00	2,0	66	16
Индекс			а	б	в	г	д	е	ж	з	и	к			

Примечание. При зенкеровании глухих отверстий время по карте принимать с коэффициентом K = 1,1.

**НЕПОЛНОЕ ШТУЧНОЕ ВРЕМЯ
РАЗВЕРТЫВАНИЕ ОТВЕРСТИЙ, Rz20...Ra2,5, IT11...IT9
Чугун серый, HB 1,76...2,15 ГПа**

Токарно-револьверные станки с вертикальной осью вращения головки

Развертки с пластинками ВК8

Карта 55

№ позиции	d, мм, до	l, мм, до	l, мм, до										Режимы резания		
			20	30	40	50	75	100	125	150	175	200	S, мм/об	v, об/мин	v _c , м/мин
			Время на рабочий ход, мин												
1	15	0,06	0,25	0,27	0,28	0,30	0,33	-	-	-	-	-	1,4	530	25
2	20	0,07	0,28	0,30	0,32	0,34	0,40	0,45	0,50	-	-	-	1,4	385	24
3	30	0,07	0,34	0,37	0,40	0,43	0,50	0,57	0,64	0,72	0,80	0,90	2,0	188	18
4	40	0,09	0,46	0,50	0,54	0,58	0,68	0,78	0,88	0,98	1,08	1,18	2,0	136	17
5	50	0,09	0,56	0,61	0,67	0,73	0,87	1,00	1,15	1,29	1,43	1,58	2,0	96	15
6	60	0,10	0,61	0,68	0,74	0,81	0,97	1,13	1,30	1,46	1,62	1,75	1,0	83	16
7	80	0,10	-	0,84	0,93	1,01	1,21	1,42	1,63	1,83	2,04	2,24	2,0	66	16
Индекс			а	б	в	г	д	е	ж	з	и	к			

П р и м е ч а н и е. При развертывании глухих отверстий время по карте принимать с коэффициентом $K = 1,1$.

**НЕПОЛНОЕ ШТУЧНОЕ ВРЕМЯ
РАЗВЕРТЫВАНИЕ ОТВЕРСТИЙ, Ra1,25...Ra0,63, IT9...IT7
Чугун серый, НВ 1,76...2,15 ГПа**

Токарно-револьверные станки с
вертикальной осью вращения головки

Развертки с пластинками ВК8

Карта 56

№ позиции	d, мм, до	l, мм, до	l, мм, до										Режимы резания		
			20	30	40	50	75	100	125	150	175	200	S, мм/об	v, об/мин	v, м/мин
			Время на рабочий ход, мин												
1	15	0,02	0,37	0,38	0,40	0,43	0,50	0,57	-	-	-	-	1,1	680	32
2	20	0,03	0,39	0,41	0,45	0,47	0,55	0,60	0,72	-	-	-	1,2	460	29
3	30	0,03	0,46	0,49	0,53	0,55	0,65	0,73	0,86	0,93	1,00	1,10	1,4	255	24
4	40	0,035	0,60	0,66	0,73	0,78	0,93	1,05	1,26	1,35	1,45	1,55	1,6	168	21
5	50	0,035	0,75	0,80	0,86	0,90	1,14	1,30	1,50	1,70	1,85	2,00	1,7	121	19
6	60	0,05	0,84	0,93	1,00	1,08	1,31	1,50	1,77	1,96	2,15	2,30	2,0	91	17
7	80	0,05	0,90	1,05	1,15	1,32	1,60	1,82	2,13	2,35	2,60	2,85	2,2	77	17
Индекс			а	б	в	г	д	е	ж	з	и	к			

Примечание. При развертывании глухих отверстий время по карте принимать с коэффициентом $K = 1,1$.

**НЕПОЛНОЕ ШТУЧНОЕ ВРЕМЯ
РАЗВЕРТЫВАНИЕ ОТВЕРСТИЙ, R_z20...R_a2,5, IT11...IT9
Чугун серый, HB 1,76...2,15 ГПа**

Токарно-револьверные станки
вертикальной осью вращения головки

Развертки из стали P6M5

Карта 57

№ позиции	d, мм, до	l, мм, до	l, мм, до										Режимы резания		
			20	30	40	50	75	100	125	150	175	200	S, мм/об	n, об/мин	v, м/мин
			Время на рабочий ход, мин												
1	15	0,06	0,36	0,40	0,44	0,48	0,58	-	-	-	-	-	1,4	188	9
2	20	0,07	0,44	0,50	0,55	0,60	0,75	0,90	1,05	-	-	-	1,4	136	8
3	30	0,07	0,55	0,64	0,71	0,80	1,00	1,20	1,46	1,60	1,82	2,05	1,4	96	9
4	40	0,09	0,63	0,75	0,89	1,00	1,29	1,58	1,86	2,15	2,42	2,73	2,0	48	6
5	50	0,09	0,70	0,82	1,00	1,15	1,45	1,80	2,15	2,50	2,80	3,15	2,0	41	6
6	60	0,10	0,78	0,90	1,10	1,25	1,55	1,90	2,25	2,65	2,95	3,30	2,7	29	5
7	80	0,10	0,90	1,05	1,25	1,45	1,90	2,40	2,90	3,40	3,90	4,30	2,7	20	5
Индекс			а	б	в	г	д	е	ж	з	и	к			

Примечание. При развёртывании глухих отверстий время по карте принимать с коэффициентом K = 1,1.

**НЕПОЛНОЕ ШТУЧНОЕ ВРЕМЯ
РАЗВЕРТЫВАНИЕ ОТВЕРСТИЙ, Ra1,25...Ra0,63, IT9...IT7
Чугун серый, HB 1,76...2,15 ГПа**

Токарно-револьверные станки с
вертикальной осью вращения головки

Развертки из стали Р6М5

Карта 58

№ позиции	d, мм, до	t, мм, до	l, мм, до										Режимы резания		
			20	30	40	50	75	100	125	150	175	200	S, мм/об	v, об/мин	v _с , м/мин
			Время на рабочий ход, мин												
1	15	0,02	0,44	0,47	0,51	0,54	0,67	-	-	-	-	-	1,0	317	15
2	20	0,03	0,54	0,60	0,65	0,70	0,85	1,06	1,20	-	-	-	1,0	188	12
3	30	0,03	0,72	0,80	0,90	1,00	1,20	1,40	1,62	1,82	2,03	2,25	1,35	96	9
4	40	0,035	0,81	0,93	1,05	1,20	1,58	1,95	2,30	2,60	2,90	3,20	1,4	66	8
5	50	0,045	0,95	1,05	1,15	1,30	1,70	2,05	2,40	2,80	3,10	3,40	1,68	55	9
6	60	0,05	0,94	1,08	1,21	1,41	1,90	2,20	2,60	3,00	3,40	3,80	2,0	41	8
7	80	0,05	1,13	1,35	1,60	1,80	2,26	2,70	3,10	3,60	4,00	4,50	2,0	34	8
Индекс			а	б	в	г	д	е	ж	з	и	к			

П р и м е ч а н и е. При развертывании глухих отверстий время по карте принимать с коэффициентом K = 1,1.

**НЕПОЛНОЕ ШТУЧНОЕ ВРЕМЯ
НАРЕЗАНИЕ НАРУЖНОЙ
МЕТРИЧЕСКОЙ РЕЗЬБЫ**
Чугун серый, НВ 1,76...2,15 ГПа

Токарно-револьверные станки
с вертикальной осью вращения
головки

Плашки круглые из стали 9ХС

Карта 59

Лист 1

№ пози- ции	D, мм, до	R, мм	l, мм, до						Режимы резания	
			10	20	30	40	50	75	v, об/мин	v _f , м/мин
			Время на поверхность, мин							
1	6	0,50	0,49	0,61	0,72	-	-	-	385	7
2		0,75	0,46	0,54	0,61	-	-	-		
3		1,00	0,44	0,49	0,56	-	-	-		
4	8	0,50	0,49	0,61	0,72	0,84	-	-	385	10
5		0,75	0,46	0,54	0,61	0,69	-	-		
6		1,00	0,44	0,49	0,56	0,61	0,67	-		
7		1,25	0,43	0,47	0,52	0,57	0,62	-		
8	10	0,50	0,55	0,71	0,87	1,03	1,18	-	274	9
9		0,75	0,49	0,60	0,71	0,81	0,92	-		
10		1,00	0,47	0,55	0,67	0,71	0,79	-		
11		1,25	0,45	0,52	0,61	0,65	0,71	-		
12		1,50	0,44	0,49	0,54	0,60	0,66	-		
13	12	0,50	0,55	0,71	0,87	1,03	1,18	-	274	10
14		0,75	0,49	0,60	0,71	0,81	0,92	-		
15		1,00	0,47	0,55	0,62	0,71	0,79	-		
16		1,25	0,45	0,52	0,58	0,65	0,71	-		
17		1,50	0,44	0,49	0,55	0,60	0,66	-		
18		1,75	0,43	0,48	0,53	0,57	0,61	-		
19	16	0,50	0,62	0,87	1,10	1,32	1,55	2,15	198	9
20		0,75	0,55	0,71	0,87	1,02	1,17	1,55		
21		1,00	0,52	0,62	0,74	0,87	0,97	1,27		
22		1,50	0,47	0,55	0,62	0,70	0,79	0,97		
23		2,00	0,45	0,52	0,57	0,62	0,69	0,83		
Индекс			а	б	в	г	д	е		

**НЕПОЛНОЕ ШТУЧНОЕ ВРЕМЯ
НАРЕЗАНИЕ НАРУЖНОЙ
МЕТРИЧЕСКОЙ РЕЗЬБЫ
Чугун серый, НВ 1,76...2,15 ГПа**

Токарно-револьверные станки
с вертикальной осью вращения
головки

Плашки круглые из стали 9ХС

Карта 59

Лист 2

№ пози- ции	D, мм, до	R, мм	l, мм, до						Режимы резания	
			10	20	30	40	50	75	n, об/мин	v, м/мин
			Время на поверхность, мин							
24	20	0,50	0,72	1,05	1,37	1,70	2,02	2,73	136	8
25		0,75	0,62	0,83	1,05	1,26	1,47	2,02		
26		1,00	0,57	0,72	0,89	1,05	1,22	1,61		
27		1,50	0,52	0,61	0,72	0,83	0,94	1,20		
28		2,00	0,48	0,57	0,65	0,72	0,81	1,06		
29		2,50	0,47	0,54	0,60	0,66	0,72	0,89		
30	24	0,75	0,62	0,83	1,05	1,26	1,47	2,02	136	10
31		1,00	0,57	0,72	0,89	1,05	1,22	1,61		
32		1,50	0,52	0,61	0,72	0,83	0,94	1,20		
33		2,00	0,48	0,57	0,65	0,72	0,81	1,00		
34		3,00	0,46	0,52	0,57	0,61	0,67	0,81		
35	30	0,75	0,72	1,02	1,32	1,62	1,93	2,69	96	9
36		1,00	0,65	0,88	1,10	1,32	1,55	2,12		
37		1,50	0,57	0,72	0,88	1,02	1,17	1,55		
38		2,00	0,53	0,65	0,75	0,88	0,99	1,27		
39		3,00	0,49	0,57	0,65	0,72	0,86	0,99		
40		3,50	0,48	0,55	0,61	0,68	0,75	0,90		
41	36	1,00	0,65	0,88	1,10	1,32	1,55	2,12	96	11
42		1,50	0,57	0,72	0,88	1,02	1,17	1,55		
43		2,00	0,53	0,65	0,75	0,88	1,00	1,27		
44		3,00	0,49	0,57	0,65	0,72	0,80	1,00		
45		4,00	0,47	0,53	0,60	0,65	0,70	0,84		
Индекс			а	б	в	г	д	е		

П р и м е ч а н и е. При нарезании резьбы плашками из стали Р6М5 время по карте принимать с коэффициентом $K = 0,85$

**НЕПОЛНОЕ ШТУЧНОЕ ВРЕМЯ
НАРЕЗАНИЕ ВНУТРЕННЕЙ
МЕТРИЧЕСКОЙ РЕЗЬБЫ
Чугун серый, НВ 1,76...2,15 ГПа**

Горючно-револьверные станки
с вертикальной осью вращения
головки

Моточки машинные из стали Р6М5

Карта 60

Лист 1

№ пози- ции	d, мм, до	P, мм	l, мм, до					Режимы резания	
			10	20	30	40	50	V _{сб} /мин	V _н /мин
			Время на поверхность, мин						
1	6	0,50	0,66	0,81	-	-	-	274	5
2		0,75	0,59	0,70	-	-	-		
3		1,00	0,57	0,66	-	-	-		
4	8	0,50	0,72	0,96	1,18	-	-	198	5
5		0,75	0,55	0,81	0,96	-	-		
6		1,00	0,62	0,72	0,85	-	-		
7	10	1,25	0,59	0,68	0,77	-	-	136	4
8		0,50	0,85	1,18	1,49	-	-		
9		0,75	0,74	0,96	1,18	-	-		
10	12	1,00	0,70	0,85	1,00	-	-	136	5
11		1,25	0,66	0,79	0,92	-	-		
12		1,50	0,64	0,74	0,85	-	-		
13	16	0,50	0,96	1,18	1,49	1,82	-	96	5
14		0,75	0,74	0,96	1,18	1,38	-		
15		1,00	0,70	0,85	1,00	1,18	-		
16	16	1,25	0,66	0,80	0,92	1,05	-	96	5
17		1,50	0,64	0,74	0,85	0,96	-		
18		1,75	0,62	0,72	0,81	0,90	-		
19	16	0,50	1,0	1,51	1,97	2,43	2,92	96	5
20		0,75	0,90	1,20	1,51	1,82	2,13		
21		1,00	0,81	1,05	1,27	1,51	1,75		
22	16	1,50	0,72	0,88	1,05	1,20	1,36	96	5
23		2,00	0,76	0,81	0,92	1,05	1,16		
Индекс			а	б	в	г	д		

**НЕПОЛНОЕ ШТУЧНОЕ ВРЕМЯ
НАРЕЗАНИЕ ВНУТРЕННЕЙ
МЕТРИЧЕСКОЙ РЕЗЬБЫ
Чугун серый, НВ 1,76...2,15 ГПа**

Токарно-револьверные станки
с вертикальной осью вращения
головки

Метчики машинные из стали Р6М5

Карта 60

Лист 2

№ пози- ция	d, мм, до	P, мм	l, мм, до						Режимы резания	
			10	20	30	40	50	75	v, об/мин	v, м/мин
			Время на поверхность, мин							
24	20	0,50	1,18	1,61	2,03	2,50	3,12	-	96	6
25		0,75	1,08	1,28	1,66	1,92	2,43	-		
26		1,00	0,95	1,12	1,36	1,61	1,96	-		
27		1,50	0,82	0,90	1,15	1,28	1,48	-		
28		2,00	0,78	0,82	0,98	1,09	1,20	-		
29		2,50	0,68	0,77	0,85	0,94	1,05	-		
30	24	0,75	1,44	2,06	2,67	3,30	3,90	5,48	96	7
31		1,00	1,27	1,75	2,19	2,67	3,16	4,30		
32		1,50	1,10	1,40	1,75	2,06	2,37	3,16		
33		2,00	1,05	1,27	1,49	1,75	1,97	2,54		
34		3,00	0,96	1,10	1,27	1,44	1,60	1,95		
35	30	0,75	1,75	2,63	3,50	4,35	5,22	7,36	66	6
36		1,00	1,55	2,20	2,85	3,45	4,14	5,20		
37		1,50	1,34	1,77	2,20	2,63	3,06	4,14		
38		2,00	1,23	1,53	1,89	2,20	2,54	3,33		
39		3,50	1,10	1,27	1,45	1,67	1,84	2,28		
40	36	1,00	1,55	2,20	2,85	3,50	4,10	5,20	66	7
41		1,50	1,34	1,75	2,20	2,60	3,05	4,10		
42		2,00	1,23	1,53	1,89	2,20	2,54	3,33		
43		3,00	1,14	1,35	1,53	1,75	1,95	2,54		
44		4,00	1,05	1,23	1,40	1,53	1,70	2,10		
Индекс			а	б	в	г	д	е		

Примечание. Нарезание резьбы диаметром свыше 16 мм производится за два рабочих хода двумя метчиками.

**НЕПОЛНОЕ ШТУЧНОЕ ВРЕМЯ
ТОЧЕНИЕ НАРУЖНЫХ КАНАВОК,
Rz80, IT14...IT12
Чугун серый, HB 1,76...2,15 ГПа**

Токарно-револьверные станки
с вертикальной осью вращения
головки

Резцы с пластинками ВК6

Карта 61

№ пози- ции	D, мм, до	B, мм, до	h, мм, до					Режимы резания		
			2	5	10	15	20	Число рабочих ходов I	V, об/мин	V _c м/мин
			Время на поверхность, мин							
1	20	10	0,21	0,23	-	-	-	1	1080	68
2	60	10	0,24	0,27	0,33	-	-	1	500	94
3	80	10	0,26	0,31	0,40	0,46	0,56	1	370	93
4	100	10	0,28	0,34	0,48	0,54	0,71	1	300	94
5		20	0,43	0,54	0,81	1,03	1,26	2		
6	150	10	0,33	0,42	0,61	0,75	0,94	1	188	88
7		20	0,51	0,69	1,06	1,36	1,74	2		
8	200	10	0,37	0,50	0,75	0,97	1,23	1	136	85
9		20	0,59	0,84	1,36	1,80	2,32	2		
10	400	10	0,48	0,68	1,06	1,39	1,78	1	68	85
11		20	0,80	1,19	1,95	2,62	3,41	2		
12	600	10	0,59	0,87	1,41	1,87	2,43	1	44	83
13		20	1,02	1,57	2,66	3,60	4,70	2		
Индекс			а	б	в	г	д			

Примечание. Точение наружных канавок производится с ручной подачей.

**НЕПОЛНОЕ ШТУЧНОЕ ВРЕМЯ
ТОЧЕНИЕ КАНАВОК В ОТВЕРСТИЯХ
Rz80, IT14...IT12
Чугун серый, HB 1,76...2,15 ГПа**

Токарно-револьверные станки
с вертикальной осью вращения
головки

Резцы с пластинками ВК6

Карта 62

Лист 1

№ пози- ции	d, мм, до	D, мм, до	Вылет резца l, мм, до	h, мм, до			Режимы резания	
				2	5	10	v, об/мин	V, м/мин
				Время на поверхность, мин				
1	20	3	75	0,43	0,45	-	1080	68
2		5	75	0,44	0,46	-	1080	68
3	40	3	75	0,42	0,44	0,47	442	56
4		5	125	0,43	0,45	0,49	530	66
5		10	75	0,50	0,53	0,58	442	55
6	125		0,52	0,55	0,64	530	66	
7	60	5	125	0,43	0,45	0,48	274	52
8			200	0,44	0,46	0,51	385	72
9		10	125	0,51	0,54	0,61	274	52
10			200	0,53	0,58	0,68	385	72
11	80	5	125	0,44	0,46	0,52	226	57
12			200	0,45	0,49	0,56	274	69
13		10	125	0,53	0,58	0,68	226	57
14			200	0,55	0,62	0,77	274	69
15	100	5	125	0,45	0,48	0,54	176	55
16			200	0,46	0,50	0,60	226	71
17		10	125	0,54	0,60	0,72	176	55
18			200	0,57	0,66	0,83	223	70
19	125	5	125	0,46	0,51	0,60	136	53
20			200	0,48	0,55	0,67	157	62
21		10	125	0,58	0,67	0,85	136	53
22			200	0,61	0,74	0,99	157	62
Индекс				а	б	в		

**НЕПОЛНОЕ ШЛУЧНОЕ ВРЕМЯ
ТОЧЕНИЕ КАНАВОК В ОТВЕРСТИЯХ,
Rz80, IT14...IT12
Чугун серый, HB 1,76...2,15 ГПа**

Токарно-револьверные станки
с вертикальной осью вращения
головки

Резцы с пластинками ВК6

Карта 62

Лист 2

№ поз- ции	d, мм, до	B, мм, до	Вылет реза l, мм, до	b, мм, до			Режимы резания	
				2	3	10	v, об/мин	v, м/мин
				Время на поверхность, мин				
23	150	5	125	0,46	0,51	0,59	117	55
24			200	0,49	0,55	0,78	136	64
25		10	125	0,57	0,66	0,83	117	55
26			200	0,62	0,74	1,00	136	64
27	200	5	125	0,49	0,55	0,67	83	52
28			200	0,52	0,60	0,78	96	60
29		10	125	0,62	0,74	1,00	83	52
30			200	0,68	0,85	1,20	96	60
31	300	5	125	0,53	0,61	0,78	58	55
32			200	0,57	0,69	0,93	72	68
33		10	125	0,70	0,88	1,20	58	55
34			200	0,79	1,03	1,50	72	78
35	400	5	125	0,57	0,70	0,94	48	60
36			200	0,64	0,81	1,16	58	73
37		10	125	0,80	1,03	1,53	48	60
38			200	0,92	1,27	1,97	58	73
39	500	5	125	0,60	0,74	1,04	34	53
40			200	0,68	0,90	1,31	41	64
41		10	125	0,85	1,14	1,73	34	53
42			200	1,00	1,45	2,28	41	64
Индекс				а	б	в		

П р и м е ч а н и я: 1. Точение наружных канавок производится с ручной подачей.
2. Точение канавок B = 10 мм производится за два рабочих хода.

**НЕПОЛНОЕ ШТУЧНОЕ ВРЕМЯ
ТОЧЕНИЕ НАРУЖНЫХ ПОВЕРХНОСТЕЙ, Rz80...Rz40, IT14...IT12
Сталь углеродистая конструкционная, $\sigma_{0.59} \dots 0,74$ ГПа**

Токарно-револьверные станки с вертикальной осью вращения головки

Резцы с пластинками Т15К6

Карта 63

Лист 1

№ позиции	D, мм, до	l, мм, до	l, мм, до														Режимы резания		
			10	20	30	40	50	75	100	125	150	200	250	300	350	400	S _н , мм/об	v _н , об/мин	V _н , м/мин
			Время на рабочий ход, мин																
1	20	3	0,28	0,31	0,34	0,38	0,42	0,48	0,57	0,64	0,71	0,78	-	-	-	-	0,35	1080	68
2	40	3	0,25	0,26	0,28	0,29	0,31	0,36	0,42	0,48	0,56	0,71	0,86	1,02	1,17	1,33	0,5	893	112
3		5	0,26	0,29	0,32	0,36	0,39	0,47	0,55	0,62	0,69	0,83	1,01	1,18	1,36	1,55	0,5	777	97
4	60	3	0,27	0,30	0,35	0,38	0,41	0,48	0,57	0,67	0,76	0,93	1,11	1,30	1,50	1,70	0,5	637	120
5		5	0,28	0,32	0,36	0,40	0,44	0,54	0,65	0,77	0,88	1,10	1,31	1,53	1,75	1,94	0,5	530	100
6	80	3	0,29	0,34	0,39	0,43	0,47	0,57	0,68	0,78	0,90	1,14	1,40	1,69	1,92	2,15	0,5	530	133
7		5	0,31	0,36	0,43	0,49	0,55	0,67	0,79	0,92	1,06	1,33	1,64	1,94	2,26	2,60	0,5	442	111
8		8	0,32	0,38	0,44	0,51	0,58	0,73	0,88	1,05	1,21	1,63	1,97	2,30	2,63	2,96	0,5	385	97
9	100	3	0,33	0,39	0,45	0,51	0,57	0,70	0,85	0,98	1,11	1,39	1,70	2,01	2,33	2,67	0,5	442	139
10		5	0,34	0,41	0,47	0,54	0,62	0,78	0,94	1,10	1,27	1,65	2,03	2,37	2,70	3,03	0,5	385	121
11		8	0,37	0,43	0,48	0,55	0,64	0,82	1,03	1,21	1,41	1,76	2,13	2,50	2,88	3,22	0,5	317	99
12	125	3	0,35	0,41	0,47	0,52	0,59	0,77	1,00	1,16	1,33	1,70	2,08	2,43	2,77	3,11	0,5	385	151
13		5	0,37	0,43	0,48	0,56	0,64	0,84	1,09	1,27	1,45	1,80	2,18	2,57	2,94	3,30	0,5	317	124
14	150	8	0,39	0,45	0,50	0,58	0,66	0,89	1,13	1,34	1,54	1,95	2,36	2,77	3,18	3,58	0,5	274	107
15		3	0,37	0,43	0,48	0,58	0,66	0,89	1,13	1,32	1,50	1,86	2,25	2,64	3,01	3,37	0,5	317	149
16		5	0,40	0,46	0,53	0,61	0,69	0,93	1,18	1,39	1,59	2,01	2,41	2,83	3,24	3,66	0,5	274	129
17		8	0,44	0,53	0,61	0,68	0,75	0,99	1,30	1,55	1,81	2,36	2,88	3,40	3,93	4,45	0,5	226	106
Индекс			а	б	в	г	д	е	ж	з	и	к	л	м	н	о			

**НЕПОЛНОЕ ШТУЧНОЕ ВРЕМЯ
ТОЧЕНИЕ НАРУЖНЫХ ПОВЕРХНОСТЕЙ, R_z80...R_z40, IT14...IT12
Сталь углеродистая конструкционная, Б₀ 0,59...0,74 ГПа**

Токарно-револьверные станки с вертикальной осью вращения головки

Резцы с пластинками Т15К6

Карта 63

Лист 2

№ позиции	D, мм, до	t, мм, до	l, мм, до										Режимы резания		
			50	75	100	125	150	200	250	300	350	400	S, мм/об	v, об/мин	v, м/мин
			Время на рабочий ход, мин												
18	200	5	0,70	0,95	1,21	1,43	1,64	2,07	2,47	2,89	3,31	3,73	0,5	274	172
19		8	0,93	1,20	1,45	1,73	1,99	2,58	3,18	3,82	4,46	5,12	0,5	188	118
20		10	1,18	1,57	1,97	2,37	2,76	3,56	4,36	5,17	5,98	6,79	0,5	136	85
21	250	5	0,94	1,16	1,39	1,62	1,86	2,35	2,85	3,37	3,92	4,46	0,5	226	177
22		8	1,02	1,33	1,64	1,96	2,29	2,95	3,65	4,35	5,05	5,78	0,5	157	123
23		10	1,32	1,71	2,15	2,57	2,99	3,82	4,67	5,55	6,44	7,35	0,5	117	92
24	300	5	1,03	1,29	1,55	1,82	2,09	2,69	3,30	3,94	4,60	5,27	0,5	188	177
25		8	1,18	1,56	1,94	2,34	2,75	3,54	4,33	5,11	5,95	6,72	0,5	136	128
26		10	1,60	2,15	2,71	3,26	3,81	4,91	6,04	7,15	8,29	9,40	0,5	96	90
27	400	5	1,13	1,52	1,91	2,30	2,69	3,47	4,28	5,06	5,90	6,68	0,5	136	171
28		8	1,65	2,13	2,67	3,21	3,76	4,85	6,00	7,09	8,25	9,36	0,5	96	121
29		10	1,84	2,33	2,97	3,61	4,42	5,74	7,10	8,48	8,79	10,9	0,5	83	104
30	500	5	1,55	2,04	2,60	3,15	3,69	4,80	5,94	7,03	8,19	9,28	0,5	96	151
31		8	1,84	2,40	3,04	3,69	4,50	5,82	7,18	8,55	9,80	11,0	0,5	83	130
32		10	2,13	2,91	3,69	4,50	5,31	6,92	8,56	10,2	11,6	13,2	0,5	66	104
33	600	5	1,76	2,35	2,99	3,63	4,44	5,78	7,12	8,52	9,70	10,9	0,5	83	156
34		8	2,04	2,81	3,62	4,42	5,24	6,84	8,49	10,1	11,5	13,1	0,5	66	124
35		10	2,91	4,07	5,23	6,34	7,43	9,64	11,9	14,1	16,1	18,1	0,5	48	90
Индекс			а	б	в	г	д	е	ж	з	и	к			

**НЕПОЛНОЕ ШТУЧНОЕ ВРЕМЯ
ТОЧЕНИЕ НАРУЖНЫХ ПОВЕРХНОСТЕЙ, R_{z20}, IT11
Сталь углеродистая конструкционная, Б, 0,59...0,74 ГПа**

Токарно-револьверные станки с
вертикальной осью вращения головки

Резцы с пластинками Т15К6

Карта 64

№ позн-ция	D, мм, до	f, мм, до	l, мм, до														Режимы резания		
			10	20	30	40	50	75	100	125	150	200	250	300	350	400	S, мм/об	v _{ср} , м/мин	v _н , м/мин
			Время на рабочий ход, мин																
1	20	1,0	0,24	0,26	0,30	0,33	0,37	0,46	0,53	0,63	0,72	0,91	-	-	-	-	0,20	1380	86
2	40	1,0	0,26	0,30	0,34	0,37	0,41	0,50	0,60	0,69	0,78	0,97	1,17	1,38	1,69	1,88	0,25	1080	136
3	60	1,0	0,28	0,34	0,39	0,45	0,50	0,64	0,77	0,91	1,05	1,33	1,63	1,91	2,33	2,60	0,25	777	146
4	80	1,0	0,30	0,38	0,46	0,54	0,61	0,79	0,97	1,17	1,37	1,75	2,15	2,53	3,07	3,47	0,25	530	133
5	100	1,0	0,34	0,45	0,55	0,66	0,77	1,03	1,30	1,56	1,82	2,36	2,91	3,45	4,20	4,77	0,25	385	121
6	125	1,0	0,37	0,48	0,62	0,76	0,89	1,22	1,55	1,86	2,18	2,84	3,53	4,18	5,10	5,78	0,25	317	124
7	150	1,0	0,47	0,58	0,72	0,86	1,02	1,41	1,79	2,17	2,54	3,33	4,14	4,91	5,99	6,79	0,25	274	129
8	200	1,0	0,55	0,75	0,94	1,13	1,33	1,87	2,39	2,94	3,48	4,55	5,65	6,73	8,17	9,28	0,25	188	118
9	250	2,0	0,78	0,97	1,16	1,36	1,59	2,23	2,87	3,51	4,16	5,44	6,78	8,09	9,80	11,0	0,25	157	123
10	300	2,0	0,97	1,16	1,31	1,55	1,82	2,58	3,34	4,09	4,85	6,34	7,90	9,44	11,4	12,9	0,25	136	128
11	400	2,0	1,16	1,36	1,50	1,84	2,19	3,13	4,07	4,99	5,93	7,77	9,65	11,5	14,0	15,8	0,25	117	147
12	500	2,0	1,36	1,55	1,73	2,07	2,38	3,73	4,74	5,89	6,81	8,50	10,2	13,1	16,6	19,9	0,25	96	151
13	600	2,0	1,65	1,93	2,33	2,91	3,46	4,98	6,49	8,02	9,55	12,6	15,7	18,6	22,5	25,8	0,25	66	124
Индекс			а	б	в	г	д	е	ж	з	и	к	л	м	н	о			

**НЕПОЛНОЕ ШТУЧНОЕ ВРЕМЯ
ТОЧЕНИЕ НАРУЖНЫХ ПОВЕРХНОСТЕЙ, Ra 2,5, IT9...IT8
Сталь углеродистая конструкционная, Б₀ 0,59...0,74 ГПа**

Токарно-револьверные станки с
вертикальной осью вращения головки

Резцы с пластинками Т15К6

Карта 65

№ поз- цик	D, мм, до	l, мм, до	l, мм, до														Режимы резания		
			10	20	30	40	50	75	100	125	150	200	250	300	350	400	S, мм/об	v _{ср} , м/мин	v _н , м/мин
			Время на рабочий ход, мин																
1	20	1,0	0,27	0,31	0,36	0,40	0,44	0,54	0,65	0,76	0,86	1,07	-	-	-	-	0,17	1480	93
2	40	1,0	0,29	0,34	0,40	0,45	0,50	0,65	0,83	0,98	1,10	1,42	1,68	2,05	2,30	2,52	0,17	1080	136
3	60	1,0	0,31	0,37	0,44	0,49	0,57	0,73	0,95	1,12	1,28	1,65	1,97	2,39	2,71	3,16	0,17	850	160
4	80	1,0	0,32	0,40	0,47	0,54	0,62	0,82	1,06	1,24	1,42	1,89	2,26	2,77	3,14	3,56	0,17	750	188
5	100	1,0	0,41	0,51	0,62	0,73	0,83	1,10	1,42	1,69	1,95	2,59	3,13	3,77	4,31	4,95	0,17	540	169
6	125	1,0	0,48	0,61	0,76	0,90	1,05	1,42	1,83	2,20	2,57	3,40	4,13	4,97	5,70	6,54	0,17	400	157
7	150	1,0	0,58	0,70	0,89	1,05	1,23	1,68	2,17	2,63	3,07	4,07	4,97	5,96	6,86	8,34	0,17	320	149
8	200	2,0	0,73	0,92	1,16	1,41	1,65	2,28	2,97	3,61	4,25	5,62	6,90	8,27	9,54	10,9	0,17	240	151
9	250	2,0	0,97	1,21	1,41	1,65	1,94	2,67	3,47	4,23	4,98	6,60	8,12	9,70	11,2	12,9	0,17	200	157
10	300	2,0	1,21	1,41	1,60	1,84	2,18	3,11	4,06	4,93	5,86	7,85	9,51	11,4	13,2	15,1	0,17	170	160
11	400	2,0	1,45	1,65	1,84	2,13	2,52	3,62	4,71	5,77	6,83	9,03	11,1	13,4	15,4	17,6	0,17	145	182
12	500	2,0	1,70	1,97	2,25	2,64	3,12	4,12	5,12	6,60	7,81	10,4	12,8	15,2	17,7	20,3	0,17	130	204
13	600	2,0	1,94	2,28	2,62	3,30	3,98	5,77	7,57	9,29	11,0	14,4	18,0	21,6	26,1	28,6	0,17	90	169
Индекс			а	б	в	г	д	е	ж	з	и	к	л	м	н	о			

**НЕПОЛНОЕ ШТУЧНОЕ ВРЕМЯ
ТОЧЕНИЕ ФАСОННЫХ ПОВЕРХНОСТЕЙ (ВЫПУКЛЫХ И ВОГНУТЫХ)
Сталь углеродистая конструкционная, $\sigma_{0,59} \dots 0,74$ ГПа**

Токарно-револьверные станки с вертикальной осью вращения головки

Резцы фасонные из стали Р6М5 и с пластинками Т15К6

Карта 66

№ позиции	D, мм, до	Ширина резца b, мм, до	Простой профиль									Сложный профиль								
			Длина (радиус) обработки l, мм, до					Режимы резания				Длина (радиус) обработки l, мм, до					Режимы резания			
			10	15	20	25	30	S, мм/об	v, об/мин	v, м/мин	10	15	20	25	30	S, мм/об	v, об/мин	v, м/мин		
			Время на поверхность, мин								Время на поверхность, мин									
1	25	20	1,6	-	-	-	-	0,05	500	39	1,9	-	-	-	-	0,03	500	39		
2	60 и выше		2,6	3,1	3,9	4,5	-	0,07	154	29	3,8	4,7	6,0	7,0	-	0,04	154	29		
3	40	30	2,0	2,3	2,7	-	-	0,06	310	39	2,3	2,7	3,3	-	-	0,035	310	39		
4	60 и выше		2,9	3,5	4,3	5,0	6,0	0,06	154	29	4,2	5,0	6,5	8,0	9,0	0,035	154	29		
5	40	40	2,2	2,5	3,1	-	-	0,06	310	39	2,5	2,9	3,6	-	-	0,03	310	39		
6	60 и выше		3,2	3,8	4,8	5,5	6,5	0,06	154	29	4,8	6,0	7,5	9,0	10,5	0,03	154	29		
7	60 и выше	50	3,8	4,6	6,0	7,0	8,0	0,05	154	29	5,5	7,0	9,0	10,5	12,5	0,025	154	29		
Индекс			а	б	в	г	д				и	к	л	м	н					

**НЕПОЛНОЕ ШТУЧНОЕ ВРЕМЯ
ПОДРЕЗКА ТОРЦОВ СПЛОШНОГО
СЕЧЕНИЯ, Rz80...Rz40, П14...П12
Сталь углеродистая конструкционная,
Б, 0,59...0,74 ППа**

Токарно-револьверные станки
с вертикальной осью вращения головки

Резцы с пластинками Т15К6

Карта 67

№ позиции	D, мм, до	t, мм, до	Время на рабочий ход, мин	Режимы резания		
				S, мм/об	v, об/мин	v, м/мин
1	20	3	0,30	0,35	1000	63
2	40	3	0,32	0,5	800	100
3		5	0,37	0,35	600	75
4	60	3	0,37	0,6	500	94
5		5	0,41	0,5	400	75
6	80	3	0,43	0,6	415	104
7		5	0,47	0,5	380	95
8		8	0,52	0,5	300	75
9	100	3	0,47	0,7	320	100
10		5	0,52	0,6	385	121
11		8	0,63	0,5	270	85
12	125	3	0,61	0,7	270	106
13		5	0,71	0,6	270	106
14		8	0,80	0,5	240	94
15	150	3	0,78	0,7	240	113
16		5	0,91	0,6	240	113
17		8	1,18	0,5	170	80
18	200	5	1,31	0,7	170	106
19		8	1,49	0,6	170	107
20		10	1,94	0,5	130	82
21	250	5	1,40	0,7	160	125
22		8	2,00	0,6	150	118
23		10	2,70	0,5	110	86
24	300	5	2,13	0,7	120	113
25		8	2,79	0,6	120	113
26		10	3,78	0,5	96	90
27	400	5	3,58	0,7	96	120
28		8	4,88	0,6	96	120
29		10	6,90	0,5	66	83
30	500	5	4,40	0,7	90	141
31		8	6,07	0,6	90	141
32		10	8,68	0,5	66	103
33	600	5	7,07	0,7	66	124
34		8	10,2	0,6	66	124
35		10	13,9	0,5	48	90
Индекс						

**НЕПОЛНОЕ ШТУЧНОЕ ВРЕМЯ
ПОДРЕЗКА ТОРЦОВ СПЛОШНОГО
СЕЧЕНИЯ, Rz20, IT11**
Сталь углеродистая конструкционная,
Б_р 0,59...0,74 ГПа

Токарно-револьверные станки
с вертикальной осью вращения головки

Резцы с пластинками Т15К6

Карта 68

№ позиции	D, мм, до	l, мм, до	Время на рабочий ход, мин	Режимы резания		
				S, мм/об	v, об/мин	v _с , м/мин
1	20	1,0	0,29	0,25	1500	94
2	40	1,0	0,34	0,25	777	97
3	60	1,0	0,47	0,25	530	100
4	80	1,0	0,69	0,25	385	97
5	100	1,0	0,89	0,25	385	121
6	125	1,0	1,23	0,25	274	108
7	150	1,0	1,42	0,25	274	129
8	200	1,0	2,45	0,25	195	122
9	250	2,0	4,09	0,25	140	110
10	300	2,0	6,71	0,25	100	94
11	400	2,0	12,9	0,25	68	85
12	500	2,0	16,0	0,25	68	107
13	600	2,0	26,0	0,25	50	94
Индекс			а			

**НЕПОЛНОЕ ШТУЧНОЕ ВРЕМЯ
ПОДРЕЗКА ТОРЦОВ СИЛОВОГО
СЕЧЕНИЯ, R_a2,5, IT9...IT8**
Сталь углеродистая конструкционная,
Б_н0,59...0,74 ITa

Токарно-револьверные станки
с вертикальной осью вращения головки

Резцы с пластинками T15K6

Карта 69

№ позиции	D, мм, до	l, мм, до	Время на рабочий ход, мин	Режимы резания		
				S, мм/об	v, об/мин	v _с , м/мин
1	20	1,0	0,33	0,17	1500	94
2	40	1,0	0,44	0,17	777	97
3	60	1,0	0,66	0,17	530	100
4	80	1,0	0,92	0,17	385	97
5	100	1,0	1,08	0,17	385	121
6	125	1,0	1,75	0,17	274	108
7	150	1,0	1,99	0,17	274	129
8	200	1,0	3,56	0,17	195	122
9	250	2,0	5,95	0,17	140	110
10	300	2,0	9,89	0,17	100	94
11	400	2,0	18,9	0,17	68	85
12	500	2,0	23,5	0,17	68	107
13	600	2,0	38,1	0,17	50	94
Индекс			а			

**НЕПОЛНОЕ ШТУЧНОЕ ВРЕМЯ
ПОДРЕЗКА ТОРЦОВ НЕСПЛОШНОГО СЕЧЕНИЯ, Rz80...Rz40, ПТ14...ПТ12**
Сталь углеродистая конструкционная,
Б, 0,59...0,74 ППа

Токарно-револьверные станки с
вертикальной осью вращения головки

Резцы с пластинками Т15К6

Карта 70

Лист 1

№ позиции	D, мм, до	t, мм, до	Длина обрабатываемой поверхности $l = \frac{D-d}{2}$ мм, до												Режимы резания		
			10	20	30	40	50	60	70	80	90	100	150	200	S, мм/об	v, об/мин	v, м/мин
			Время на рабочий ход, мин														
1	40	3	0,29	-	-	-	-	-	-	-	-	-	-	-	0,5	873	112
2	60	3	0,31	0,34	-	-	-	-	-	-	-	-	-	-	0,6	637	120
3	80	3	0,32	0,36	0,39	-	-	-	-	-	-	-	-	-	0,6	500	125
4		5	0,35	0,39	0,44	-	-	-	-	-	-	-	-	-	0,5	442	111
5	100	8	0,38	0,43	0,47	-	-	-	-	-	-	-	-	-	0,5	385	97
6		3	0,33	0,37	0,42	0,46	-	-	-	-	-	-	-	-	0,7	385	121
7	100	5	0,36	0,41	0,46	0,52	-	-	-	-	-	-	-	-	0,6	385	121
8		8	0,39	0,45	0,51	0,59	-	-	-	-	-	-	-	-	0,5	317	99
9	125	3	0,37	0,42	0,46	0,51	0,55	-	-	-	-	-	-	-	0,7	317	124
10		5	0,42	0,47	0,50	0,58	0,66	-	-	-	-	-	-	-	0,6	317	124
11	150	8	0,45	0,52	0,56	0,63	0,73	-	-	-	-	-	-	-	0,5	274	107
12		3	0,44	0,48	0,54	0,60	0,63	0,70	-	-	-	-	-	-	0,7	317	149
13	150	5	0,45	0,54	0,61	0,68	0,72	0,78	-	-	-	-	-	-	0,6	274	129
14		8	0,55	0,66	0,76	0,87	0,92	1,03	-	-	-	-	-	-	0,5	188	88
15	200	5	-	0,59	0,68	0,77	0,83	0,90	0,98	-	-	-	-	-	0,7	200	125
16		8	-	0,72	0,84	0,97	1,08	1,18	1,29	-	-	-	-	-	0,6	188	118
17	200	10	-	0,96	1,10	1,23	1,37	1,50	1,65	-	-	-	-	-	0,5	136	85
17		10	-	0,96	1,10	1,23	1,37	1,50	1,65	-	-	-	-	-	0,5	136	85
Индекс			а	б	в	г	д	е	ж	з	и	к	л	м			

**НЕПОЛНОЕ ШТУЧНОЕ ВРЕМЯ
ПОДРЕЗКА ТОРЦОВ НЕСПЛОШНОГО СЕЧЕНИЯ,
Rz80...Rz40, IT14...IT12
Сталь углеродистая конструкционная,
б_н 0,59...0,74 ГПа**

Токарно-револьверные станки с
вертикальной осью вращения головки

Резцы с пластинками Т15К6

Карта 70

Лист 2

№ позиции	D, мм, до	t, мм, до	Диаметр обрабатываемой поверхности $l = \frac{D-d}{2}$, мм, до												Режимы резания		
			10	20	30	40	50	60	70	80	90	100	150	200	S, мм/об	v, об/мин	v _с , м/мин
			Время на рабочий ход, мин														
18	250	5	-	0,71	0,78	0,85	0,92	1,02	1,13	1,21	-	-	-	-	0,7	157	123
19		8	-	0,83	0,94	1,05	1,16	1,32	1,47	1,60	-	-	-	-	0,6	157	123
20		10	-	1,04	1,18	1,32	1,47	1,68	1,89	2,05	-	-	-	-	0,5	117	92
21	300	5	-	0,84	0,92	1,00	1,10	1,23	1,37	1,49	1,62	-	-	-	0,7	136	128
22		8	-	0,97	1,10	1,23	1,37	1,55	1,73	1,94	2,07	-	-	-	0,6	136	128
23		10	-	1,26	1,43	1,60	1,77	2,00	2,28	2,53	2,78	-	-	-	0,5	96	90
24	400	5	-	-	-	-	1,42	1,60	1,78	1,95	2,13	2,28	2,87	-	0,7	96	120
25		8	-	-	-	-	1,84	2,10	2,36	2,60	2,86	3,06	3,87	-	0,6	96	120
26		10	-	-	-	-	2,49	2,85	3,23	3,60	3,97	4,30	5,43	-	0,5	66	83
27	500	5	-	-	-	-	1,55	1,70	1,90	2,10	2,26	2,38	2,98	3,69	0,7	96	151
28		8	-	-	-	-	2,04	2,30	2,55	2,80	3,04	3,30	4,05	5,06	0,6	96	151
29		10	-	-	-	-	2,84	3,20	3,57	3,90	4,31	4,60	5,78	7,24	0,5	66	104
30	600	5	-	-	-	-	-	-	-	-	-	3,04	4,04	5,05	0,7	66	124
31		8	-	-	-	-	-	-	-	-	-	4,34	5,82	7,29	0,6	66	124
32		10	-	-	-	-	-	-	-	-	-	5,89	7,89	9,89	0,5	48	90
Индекс			а	б	в	г	д	е	ж	з	и	к	л	м			

**НЕПОЛНОЕ ШТУЧНОЕ ВРЕМЯ
ПОДРЕЗКА ТОРЦОВ НЕСПЛОШНОГО СЕЧЕНИЯ, Rz20, ПТ11
Сталь углеродистая конструкционная, Б₀0,59...0,74 ППа**

Токарно-револьверные станки с
вертикальной осью вращения головки

Резцы с пластинками Т15К6

Карта 71

№ позиции	D, мм, до	L, мм, до	Длина обрабатываемой поверхности $l = \frac{D-d}{2}$ мм, до													Режимы резания		
			10	20	30	40	50	60	70	80	90	100	150	200	S, мм/об	V, об/мин	V _с , м/мин	
			Время на рабочий ход, мин															
1	40	1,0	0,34	-	-	-	-	-	-	-	-	-	-	-	0,25	777	97	
2	60	1,0	0,37	0,45	-	-	-	-	-	-	-	-	-	-	0,25	530	100	
3	80	1,0	0,39	0,48	0,57	-	-	-	-	-	-	-	-	-	0,25	455	114	
4	100	1,0	0,42	0,52	0,64	0,75	-	-	-	-	-	-	-	-	0,25	385	121	
5	125	1,0	0,45	0,59	0,72	0,84	0,94	-	-	-	-	-	-	-	0,25	330	129	
6	150	1,0	0,48	0,65	0,80	0,95	1,02	1,18	-	-	-	-	-	-	0,25	274	129	
7	200	1,0	-	0,91	1,10	1,28	1,47	1,71	1,94	-	-	-	-	-	0,25	188	118	
8	250	2,0	-	1,09	1,35	1,63	1,87	2,25	2,65	2,95	-	-	-	-	0,25	136	107	
9	300	2,0	-	1,35	1,80	2,15	2,56	3,05	3,67	4,22	4,77	-	-	-	0,25	96	90	
10	400	2,0	-	-	-	-	3,04	3,70	4,36	4,80	5,24	5,68	8,34	-	0,25	80	100	
11	500	2,0	-	-	-	-	3,71	4,30	4,90	5,50	6,10	6,89	10,2	13,4	0,25	66	104	
12	600	2,0	-	-	-	-	-	-	-	-	-	9,49	13,9	18,3	0,25	48	90	
Индекс			а	б	в	г	д	е	ж	з	и	к	л	м				

**НЕПОЛНОЕ ШТУЧНОЕ ВРЕМЯ
ПОДРЕЗКА ТОРЦОВ НЕСПЛОШНОГО СЕЧЕНИЯ, Ra2.5, П9...П8
Сталь углеродистая конструкционная, Б, 0.59...0.74 ППа**

Токарно-револьверные станки с
вертикальной осью вращения головки

Резцы с пластинками Т15К6

Карта 72

№ позиции	D, мм, до	t, мм, до	Длина обрабатываемой поверхности $l = \frac{D-d}{2}$ мм, до												Режимы резания		
			10	20	30	40	50	60	70	80	90	100	150	200	S, мм/об	v, об/мин	v, ч/мин
			Время на рабочий ход, мин														
1	40	1,0	0,37	-	-	-	-	-	-	-	-	-	-	-	0,17	777	97
2	60	1,0	0,42	0,53	-	-	-	-	-	-	-	-	-	-	0,17	530	100
3	80	1,0	0,44	0,57	0,67	-	-	-	-	-	-	-	-	-	0,17	455	114
4	100	1,0	0,46	0,62	0,79	0,95	-	-	-	-	-	-	-	-	0,17	385	121
5	125	1,0	0,50	0,70	0,87	1,08	1,21	-	-	-	-	-	-	-	0,17	330	129
6	150	1,0	0,55	0,89	1,11	1,34	1,46	1,74	-	-	-	-	-	-	0,17	274	129
7	200	1,0	-	1,16	1,40	1,70	2,00	2,38	2,70	-	-	-	-	-	0,17	188	118
8	250	2,0	-	1,65	2,00	2,35	2,72	3,30	3,88	4,36	-	-	-	-	0,17	136	107
9	300	2,0	-	2,62	3,00	3,37	3,73	4,56	5,30	6,05	7,00	-	-	-	0,17	96	90
10	400	2,0	-	-	-	-	4,36	5,32	6,30	7,00	7,65	8,34	12,2	-	0,17	80	100
11	500	2,0	-	-	-	-	5,32	6,20	7,10	8,00	9,00	10,1	14,4	19,4	0,17	66	104
12	600	2,0	-	-	-	-	-	-	-	-	-	14,1	20,2	26,7	0,17	48	90
Индекс			а	б	в	г	д	е	ж	з	и	к	л	м			

**НЕПОЛНОЕ ШТУЧНОЕ ВРЕМЯ
РАСТАЧИВАНИЕ ОТВЕРСТИЙ, Rz80...Rz40, IT14...IT12
Сталь углеродистая конструкционная, б_{0,59...0,74} ГПа**

Гокарно-револьверные станки с
вертикальной осью вращения головки

Резцы с пластинками Т15К6

Карта 73

Лист 1

№ позиции	d, мм, до	t, мм, до	l, мм, до											Режимы резания		
			10	20	30	40	50	75	100	125	150	175	200	S _н , мм/об	n, об/мин	v _н , м/мин
			Время на рабочий ход, мин													
1	20	2	0,40	0,43	0,46	0,50	0,52	0,62	-	-	-	-	-	0,35	777	49
2		3	0,42	0,46	0,51	0,57	0,63	0,85	-	-	-	-	-	0,35	530	33
3	40	3	0,42	0,46	0,51	0,57	0,62	0,84	0,97	1,14	-	-	-	0,30	385	48
4		5	0,45	0,52	0,59	0,66	0,77	1,00	1,19	1,42	-	-	-	0,35		
5	60	3	0,43	0,49	0,55	0,62	0,69	0,93	1,08	1,28	1,43	1,69	1,84	0,50	317	60
6		5	0,45	0,51	0,58	0,65	0,72	1,00	1,18	1,41	1,58	1,85	2,04	0,50	274	52
7	80	3	0,45	0,51	0,58	0,65	0,72	1,00	1,18	1,41	1,58	1,85	2,04	0,50	274	69
8		5	0,46	0,55	0,64	0,73	0,81	1,12	1,34	1,60	1,81	2,12	2,34	0,50	226	57
9	100	3	0,56	0,65	0,74	0,82	0,91	1,22	1,43	1,75	1,87	2,27	2,48	0,50	226	71
10		5	0,60	0,70	0,79	0,90	1,00	1,36	1,62	1,97	2,23	2,58	2,84	0,50	188	59
11	125	3	0,64	0,72	0,79	0,90	1,00	1,36	1,62	1,97	2,23	2,58	2,84	0,50	188	74
12		5	0,68	0,78	0,87	1,00	1,12	1,53	1,84	2,25	2,56	2,96	3,27	0,50	157	62
Индекс			а	б	в	г	д	е	ж	з	и	к	л			

**НЕПОЛНОЕ ШТУЧНОЕ ВРЕМЯ
РАСТАЧИВАНИЕ ОТВЕРСТИЙ. Rz80...Rz40, П14...Г12
Сталь углеродистая конструкционная, $B_{\text{H}} 0,59...0,74$ П1а**

Токарно-револьверные станки с
вертикальной осью вращения головки

Резцы с пластинами П15К6

Карта 73

Лист 2

№ позиции	d, мм, до	t, мм, до	l, мм, до									Режимы резания		
			30	40	50	75	100	125	150	175	200	S, м/об	v, об/мин	ч/мин
			Время на рабочий ход, мин											
13	150	3	0,87	1,00	1,12	1,52	1,84	2,25	2,56	2,97	3,28	0,5	157	74
14		5	0,93	1,08	1,22	1,68	1,93	2,48	2,84	3,30	3,65	0,5	136	64
15	200	3	1,08	1,22	1,37	1,82	2,17	2,63	2,99	3,43	3,79	0,5	136	85
16		5	1,16	1,34	1,50	2,02	2,43	2,95	3,36	3,88	4,30	0,5	117	73
17	250	3	1,16	1,34	1,50	2,02	2,43	2,95	3,36	3,88	4,30	0,5	117	92
18		5	1,29	1,49	1,70	2,30	2,80	3,40	3,91	4,51	5,01	0,5	96	75
19	300	3	1,48	1,69	1,89	2,49	3,00	3,60	4,10	4,80	5,30	0,5	96	90
20		5	1,61	1,84	2,07	2,76	3,36	4,04	4,64	5,42	6,01	0,5	83	78
21	400	3	1,78	2,04	2,27	2,96	3,55	4,24	4,83	5,62	6,21	0,5	83	104
22		5	1,92	2,18	2,45	3,22	3,90	4,66	5,34	6,21	6,88	0,5	72	90
23	500	3	1,92	2,18	2,46	3,22	3,90	4,66	5,34	6,21	6,88	0,5	72	119
24		5	2,04	2,29	2,59	3,41	4,15	4,98	5,72	6,64	7,19	0,5	66	104
Индекс			а	б	в	г	д	е	ж	з	и			

**НЕПОЛНОЕ ШТУЧНОЕ ВРЕМЯ
РАСТАЧИВАНИЕ ОТВЕРСТИЙ, R_z20, IT11
Сталь углеродистая конструкционная, Б, 0,59...0,74 ППа**

Токарно-револьверные станки с
вертикальной осью вращения головок

Резцы с пластинками Т15К6

Карта 74

№ позиции	d, мм, до	l, мм, до	l, мм, до											Режимы резания		
			10	20	30	40	50	75	100	125	150	175	200	S _н , мм/об	v _н , об/мин	v _н , м/мин
			Время на рабочий ход, мин													
1	20	1,0	0,55	0,63	0,70	0,78	0,85	1,05	-	-	-	-	-	0,17	777	49
2	40	1,0	0,60	0,72	0,82	0,93	1,04	1,35	1,72	1,94	-	-	-	0,17	630	79
3	60	1,0	0,68	0,82	0,97	1,11	1,26	1,68	2,09	2,52	2,89	3,36	3,73	0,17	385	72
4	80	1,0	0,75	0,93	1,11	1,30	1,48	1,92	2,46	2,91	3,36	3,80	4,41	0,17	317	80
5	100	1,0	0,79	0,97	1,20	1,42	1,63	2,16	2,79	3,33	3,86	4,38	4,96	0,17	274	86
6	125	1,0	1,11	1,24	1,38	1,63	1,88	2,51	3,24	3,88	4,51	5,14	5,91	0,17	226	89
7	150	1,0	-	-	1,54	1,85	2,16	2,94	3,81	4,58	5,33	6,09	6,93	0,17	190	89
8	200	2,0	-	-	1,96	2,39	2,81	3,88	5,04	6,06	7,10	8,18	9,37	0,17	140	88
9	250	2,0	-	-	2,18	2,67	3,15	4,36	5,67	6,89	8,10	9,31	10,7	0,17	125	98
10	300	2,0	-	-	2,61	3,21	3,81	5,43	7,04	8,56	10,4	12,2	13,2	0,17	100	94
11	400	2,0	-	-	3,23	3,60	4,30	6,02	8,00	9,70	11,7	13,8	15,9	0,17	83	104
12	500	2,0	-	-	3,99	4,65	5,30	7,73	10,3	12,4	14,8	17,1	19,6	0,17	66	104
Индекс			а	б	в	г	д	е	ж	з	и	к	л			

**НЕПОЛНОЕ ШТУЧНОЕ ВРЕМЯ
РАСТАЧИВАНИЕ ОТВЕРСТИИ, Ra2,5, IT9...IT8
Сталь углеродистая конструкционная, б 0,59...0,74 ГПа**

Токарно-револьверные станки с
вертикальной осью вращения головки

Резцы с пластинками Т15К6

Карта 75

№ позиции	d, мм, до	t, мм, до	l, мм, до											Режимы резания		
			10	20	30	40	50	75	100	125	150	175	200	S, мм/об	v, об/мин	v, м/мин
			Время на рабочий ход, мин													
1	20	0,5	0,54	0,61	0,70	0,68	0,86	1,05	-	-	-	-	-	0,12	1080	68
2	40	0,5	0,58	0,70	0,80	0,92	1,04	1,33	1,60	1,92	-	-	-	0,12	777	97
3	60	0,5	0,65	0,81	0,99	1,14	1,32	1,75	2,15	2,59	3,01	3,43	3,88	0,12	530	100
4	80	0,5	0,73	0,89	1,08	1,29	1,49	1,99	2,48	3,01	3,49	4,00	4,54	0,12	442	111
5	100	0,5	0,80	0,97	1,19	1,42	1,66	2,23	2,81	3,41	3,98	4,56	5,19	0,12	385	121
6	125	0,5	0,90	1,07	1,35	1,63	1,90	2,59	3,29	4,01	4,69	5,38	6,08	0,12	317	124
7	150	0,5	-	-	1,50	1,83	2,13	2,95	3,76	4,61	5,40	6,21	6,98	0,12	274	129
8	200	1,0	-	-	1,99	2,45	2,91	4,09	5,29	6,46	7,63	8,87	9,99	0,12	188	118
9	250	1,0	-	-	2,28	2,85	3,39	4,81	6,21	7,64	9,06	10,5	11,8	0,12	157	123
10	300	1,0	-	-	2,56	3,24	3,88	5,53	7,13	8,83	10,5	12,0	13,7	0,12	136	128
11	400	1,0	-	-	3,49	4,36	5,29	7,57	9,89	12,1	14,5	16,8	19,1	0,12	96	120
12	500	1,0	-	-	5,04	6,21	7,56	11,0	14,2	17,6	20,9	24,2	27,6	0,12	66	104
Индекс			а	б	в	г	д	е	ж	з	и	к	л			

**НЕПОЛНОЕ ШТУЧНОЕ ВРЕМЯ
СВЕРЛЕНИЕ СКВОЗНЫХ ОТВЕРСТИЙ, Rz80, П14...П12
Сталь углеродистая конструкционная, б_р 0,59...0,74 ППа**

Токарно-револьверные станки с вертикальной осью вращения головки-

Сверла спиральные из стали Р6М5

Карта 76

№ позиции	d, мм, до	l, мм, до											Режимы резания		
		10	20	30	40	50	75	100	125	150	175	200	S, мм/об	v, об/мин	v _н , м/мин
		Время на рабочий ход, мин													
1	6	0,35	0,42	0,48	0,53	0,60	-	-	-	-	-	-	0,17	1080	20
2	8	0,37	0,44	0,51	0,56	0,67	0,86	-	-	-	-	-	0,17	777	19
3	10	0,39	0,47	0,54	0,61	0,74	0,93	1,14	-	-	-	-	0,25	500	24
4	12	0,42	0,50	0,58	0,66	0,78	0,97	1,26	1,50	-	-	-	0,25	450	20
5	16	0,45	0,53	0,61	0,70	0,82	1,01	1,33	1,55	-	-	-	0,35	300	27
6	20	0,48	0,58	0,66	0,78	0,87	1,07	1,36	1,65	1,94	-	-	0,35	270	24
7	25	0,54	0,64	0,74	0,84	0,94	1,22	1,58	1,84	2,21	2,48	-	0,35	240	21
8	30	0,62	0,73	0,83	0,94	1,07	1,36	1,70	1,96	2,33	2,72	3,10	0,40	200	22
9	40	0,70	0,85	1,02	1,16	1,45	1,84	2,23	2,62	3,05	3,44	3,88	0,40	170	24
10	50	0,82	1,16	1,40	1,59	1,84	2,42	3,01	3,59	4,12	4,75	5,33	0,40	120	21
11	60	1,26	1,61	1,94	2,23	2,57	3,34	4,22	4,99	5,82	6,64	7,47	0,40	85	26
Индекс		а	б	в	г	д	е	ж	з	и	к	л			

П р и м е ч а н и е. При сверлении глухих отверстий время по карте принимать с коэффициентом K = 1,1.

**НЕПОЛНОЕ ШТУЧНОЕ ВРЕМЯ
РАССВЕРЛИВАНИЕ СКВОЗНЫХ ОТВЕРСТИЙ, Rz80, П14...П12
Сталь углеродистая конструкционная, Б 0,59...0,74 ГПа**

Токарно-револьверные станки с вертикальной осью вращения головки

Сверла спиральные из стали Р6М5

Карта 77

№ позиции	d, мм, до	d ₁ , мм, до	l, мм, до											Режимы резания		
			20	30	40	50	75	100	125	150	175	200	S, мм/об	n, об/мин	v, м/мин	
			Время на рабочий ход, мин													
1	20	10	0,35	0,40	0,46	0,49	-	-	-	-	-	-	1,0	240	15	
2	30	20	0,42	0,47	0,54	0,59	0,74	0,87	1,02	1,15	-	-	1,0	188	18	
3	40	20	0,51	0,58	0,66	0,74	0,93	1,12	1,32	1,52	-	-	1,0	130	16	
4		30	0,49	0,56	0,64	0,71	0,91	1,10	1,30	1,49	1,69	1,89	1,0	140	18	
5	50	30	0,63	0,72	0,81	0,92	1,20	1,47	1,75	2,04	2,30	2,66	1,0	95	15	
6		40	0,60	0,68	0,78	0,89	1,16	1,44	1,72	1,99	2,27	2,54	1,0	100	16	
7	60	30	0,68	0,78	0,87	0,97	1,25	1,53	1,80	2,08	2,36	2,64	1,0	90	17	
8		40	0,66	0,73	0,82	0,92	1,20	1,47	1,75	2,03	2,30	2,58	1,0	95	18	
9	80	40	0,87	0,97	1,11	1,33	1,73	2,12	2,53	2,93	3,34	3,73	1,0	66	17	
Индекс			а	б	в	г	д	е	ж	з	и	к				

П р и м е ч а н и е. При рассверливании глухих отверстий время по карте принимать с коэффициентом K ≈ 1,1.

**НЕПОЛНОЕ ШТУЧНОЕ ВРЕМЯ
ЗЕНКЕРОВАНИЕ ЦИЛИНДРИЧЕСКИХ ОТВЕРСТИЙ, Rz40...Rz20, IT14...IT11**
Сталь углеродистая конструкционная, σ_b 0,59...0,74 ГПа

Токарно-револьверные станки с вертикальной осью вращения головки

Зенкеры с пластинками T15K6

Карта 78

№ позиции	d, мм, до	l, мм, до	l, мм, до											Режимы резания		
			20	30	40	50	75	100	125	150	175	200	S, мм/об	v _{ср} , об/мин	v _н , м/мин	
			Время на рабочий ход, мин													
1	20	0,50	0,33	0,35	0,36	0,38	0,44	0,47	0,53	0,58	-	-	0,5	1080	68	
2	30	0,75	0,35	0,39	0,41	0,43	0,49	0,56	0,64	0,72	0,79	-	0,5	777	73	
3	40	1,00	0,37	0,41	0,44	0,47	0,54	0,63	0,72	0,79	0,89	0,99	0,56	571	72	
4	50	1,25	0,39	0,43	0,46	0,49	0,59	0,69	0,79	0,89	0,99	1,09	0,7	385	60	
5	60	1,50	0,42	0,47	0,53	0,59	0,73	0,87	1,00	1,14	1,28	1,42	0,7	274	52	
6	80	1,50	0,47	0,52	0,59	0,68	0,83	1,02	1,16	1,34	1,50	1,68	1,0	157	39	
Индекс			а	б	в	г	д	е	ж	з	и	к				

П р и м е ч а н и е. При зенкеровании глухих отверстий время по карте принимать с коэффициентом K = 1,1.

**НЕПОЛНОЕ ШТУЧНОЕ ВРЕМЯ
ЗЕНКЕРОВАНИЕ ЦИЛИНДРИЧЕСКИХ ОТВЕРСТИЙ, Rz40...Rz20, IT14...IT11**
Сталь углеродистая конструкционная, Б₀0,59...0,74 ГПа

Токарно-револьверные станки с вертикальной осью вращения головки

Зенкеры из стали Р6М5

Карта 79

№ позиции	d, мм, до	l, мм, до	l, мм, до											Режимы резания		
			20	30	40	50	75	100	125	150	175	200	S, мм/об	v, об/мин	v _с , м/мин	
			Время на рабочий ход, мин													
1	10	0,50	0,34	0,37	0,40	0,43	-	-	-	-	-	-	0,5	777	24	
2	15	0,50	0,37	0,42	0,46	0,48	0,59	-	-	-	-	-	0,5	530	25	
3	20	0,50	0,41	0,47	0,52	0,56	0,71	0,85	1,00	1,16	-	-	0,5	385	24	
4	30	0,75	0,48	0,55	0,65	0,73	0,92	1,14	1,33	1,53	1,75	1,94	0,7	188	18	
5	40	1,00	0,50	0,60	0,70	0,85	1,01	1,21	1,45	1,69	1,94	2,14	1,0	117	15	
6	50	1,25	0,55	0,66	0,78	0,89	1,16	1,44	1,72	2,00	2,26	2,55	1,0	96	15	
7	60	1,50	0,60	0,72	0,89	0,99	1,31	1,65	1,94	2,26	2,58	2,91	1,0	83	16	
8	80	2,00	0,70	0,85	1,03	1,19	1,59	2,00	2,40	2,80	3,21	3,61	1,0	66	16	
Индекс			а	б	в	г	д	е	ж	з	и	к				

П р и м е ч а н и е. При зенкеровании глухих отверстий время по карте принимать с коэффициентом K = 1,1.

**НЕПОЛНОЕ ШТУЧНОЕ ВРЕМЯ
ЗЕНКЕРОВАНИЕ КОНИЧЕСКИХ ОТВЕРСТИЙ, Rz40...Rz20, IT14...IT11
Сталь углеродистая конструкционная, Б₀0,59...0,74 ППа**

Токарно-револьверные станки с
вертикальной осью вращения головки

Зенкеры из стали P6M5

Карта 80

№ позиции	d, мм, до	Черновое зенкерование, Rz40				Чистовое зенкерование, Rz20			
		Время на рабочий ход, мин	Режимы резания			Время на рабочий ход, мин	Режимы резания		
			S, мм/об	v, об/мин	v _c , м/мин		S, мм/об	v, об/мин	v _c , м/мин
1	8	0,50	0,17	233	6	0,71	0,09	300	7,5
2	11	0,69	0,25	150	5	0,97	0,12	210	7,3
3	14	0,87	0,30	115	5	1,16	0,15	150	6,6
4	19	1,07	0,35	90	5,4	1,41	0,20	100	6
5	25	1,26	0,40	70	5,5	1,65	0,25	70	5,5
6	38	1,45	0,50	50	6	1,94	0,30	50	6
Индекс		а				б			

**НЕПОЛНОЕ ШТУЧНОЕ ВРЕМЯ
РАЗВЕРТЫВАНИЕ ОТВЕРСТИЙ, Rz20...Ra2,5, IT11...IT9
Сталь углеродистая конструкционная, $\sigma_{\text{в}}$ 0,59...0,74 ГПа**

Токарно-револьверные станки с вертикальной осью вращения головки

Развертки с пластинками T15K6

Карта 81

№ позиции	d, мм, до	L, мм, до	l, мм, до										Режимы резания		
			20	30	40	50	75	100	125	150	175	200	S, мм/об	v, об/мин	v, м/мин
			Время на рабочий ход, мин												
1	15	0,05	0,40	0,43	0,45	0,47	0,54	-	-	-	-	-	0,50	530	25
2	20	0,07	0,42	0,46	0,49	0,56	0,64	0,75	0,85	0,97	-	-	0,70	385	24
3	30	0,07	0,47	0,51	0,57	0,63	0,77	0,91	1,04	1,17	1,31	1,45	0,70	274	26
4	40	0,09	0,56	0,68	0,82	0,94	1,21	1,49	1,78	2,06	2,35	2,62	0,70	136	17
5	60	0,10	0,61	0,74	0,87	1,02	1,31	1,63	1,94	2,27	2,57	2,91	1,00	83	16
6	80	0,10	-	0,82	0,97	1,11	1,45	1,75	2,09	2,42	2,76	3,10	1,35	58	15
Индекс			а	б	в	г	д	е	ж	з	и	к			

Примечание. При развертывании глухих отверстий время по карте принимать с коэффициентом $K = 1,1$.

**НЕПОЛНОЕ ШТУЧНОЕ ВРЕМЯ
РАЗВЕРТЫВАНИЕ ОТВЕРСТИЙ, Ra1,25...Ra0,63, IT9...IT7
Сталь углеродистая конструкционная, Б_{0,59...0,74} ГПа**

Токарно-револьверные станки с вертикальной осью вращения головок

Развертки с пластинками Т15К6

Карта 82

№ позиции	d, мм, до	L, мм, до	L, мм, до										Режимы резания		
			20	30	40	50	75	100	125	150	175	200	S, мм/об	v, об/мин	v, м/мин
			Время на рабочий ход, мин												
1	15	0,030	0,51	0,58	0,67	0,75	0,93	1,13	-	-	-	-	0,50	274	13
2	20	0,030	0,52	0,66	0,77	0,87	1,07	1,31	1,55	1,79	-	-	0,50	226	14
3	30	0,030	0,61	0,72	0,83	0,97	1,22	1,55	1,79	2,13	2,38	2,67	0,50	188	18
4	40	0,035	0,75	0,83	0,93	1,07	1,38	1,70	2,04	2,33	2,67	3,01	0,70	117	15
5	60	0,050	0,84	0,93	1,07	1,16	1,50	1,81	2,15	2,47	2,91	3,20	0,92	83	16
6	80	0,050	0,97	1,06	1,23	1,41	1,71	2,04	2,47	2,86	3,25	3,68	1,00	66	16
Индекс			а	б	в	г	д	е	ж	з	и	к			

Примечание. При развертывании глухих отверстий время по карте принимать с коэффициентом K = 1,1.

**НЕПОЛНОЕ ШТУЧНОЕ ВРЕМЯ
РАЗВЕРТЫВАНИЕ ОТВЕРСТИЙ, R_z20...R_z2,5, IT11...IT9
Сталь углеродистая конструкционная, Б_{0,59...0,74} ГПа**

Токарно-револьверные станки с вертикальной осью вращения головки

Развертки из стали Р6М5

Карта 83

№ позиции	d, мм, до	l, мм, до	l, мм, до										Режимы резания		
			20	30	40	50	75	100	125	150	175	200	S, мм/об	v _{ср} , м/мин	v _н , м/мин
			Время на рабочий ход, мин												
1	10	0,055	0,45	0,51	0,55	0,60	-	-	-	-	-	-	0,80	240	7
2	15	0,055	0,47	0,53	0,58	0,64	0,70	-	-	-	-	-	1,00	188	9
3	20	0,070	0,50	0,60	0,69	0,77	0,97	1,17	1,38	1,58	-	-	1,00	136	8
4	30	0,065	0,63	0,75	0,88	1,00	1,30	1,60	1,90	2,19	2,48	2,77	1,35	66	6
5	40	0,090	0,76	0,92	1,10	1,25	1,65	2,05	2,44	2,83	3,22	3,62	1,40	48	6
6	60	0,090	0,85	1,05	1,21	1,41	1,86	2,38	2,81	3,30	3,73	4,17	1,40	41	8
7	80	0,100	0,97	1,16	1,45	1,65	2,23	2,81	3,30	3,88	4,36	4,85	1,70	29	7
Индекс			а	б	в	г	д	е	ж	з	и	к			

П р и м е ч а н и е. При развёртывании глухих отверстий время по карте принимать с коэффициентом K = 1,1.

**НЕПОЛНОЕ ШТУЧНОЕ ВРЕМЯ
РАЗВЕРТЫВАНИЕ ОТВЕРСТИЙ, Ra1,25...Ra0,63, ПУ...ПТ7
Сталь углеродистая конструкционная, Б_{0,59}...0,74 ГПа**

Токарно-револьверные станки с вертикальной осью вращения головки

Развертки из стали Р6М5

Карта 84

№ позиции	d, мм, до	l, мм, до	l, мм, до										Режимы резания		
			20	30	40	50	75	100	125	150	175	200	S, мм/об	v, об/мин	v _н , м/мин
			Время на рабочий ход, мин												
1	10	0,020	0,55	0,65	0,76	0,85	0,94	-	-	-	-	-	0,60	188,0	6
2	15	0,020	0,58	0,69	0,81	0,92	1,04	-	-	-	-	-	0,70	136,0	6
3	20	0,020	0,70	0,86	1,01	1,16	1,56	1,96	2,36	2,75	-	-	0,70	96,5	6
4	30	0,035	0,82	0,93	1,04	1,20	1,61	2,04	2,43	2,81	3,20	3,60	1,35	48,0	4
5	40	0,035	0,87	1,02	1,16	1,36	1,75	2,23	2,72	3,10	3,60	4,07	1,40	41,0	5
6	60	0,035	1,02	1,16	1,30	1,52	2,08	2,65	3,20	3,75	4,32	4,90	1,40	34,0	6
7	80	0,050	1,21	1,45	1,70	1,89	2,52	3,10	3,70	4,17	4,75	5,43	1,40	29,0	7
Индекс			а	б	в	г	д	е	ж	з	и	к			

П р и м е ч а н и е. При развёртывании глухих отверстий время по карте принимать с коэффициентом K = 1,1.

**НЕПОЛНОЕ ШТУЧНОЕ ВРЕМЯ
НАРЕЗАНИЕ НАРУЖНОЙ
МЕТРИЧЕСКОЙ РЕЗЬБЫ**
Сталь углеродистая конструкционная,
Б_{0,59...0,74} ГПА

Токарно-револьверные станки
с вертикальной осью вращения
головки

Плашки круглые из стали 9ХС

Карта 85

Лист 1

№ пози- ции	D, мм, до	P, мм	l, мм, до								Режимы резания	
			10	15	20	25	30	40	50	75	v, об/мин	v _с , м/мин
			Время на поверхность, мин									
1	6	0,50	0,60	0,72	0,84	0,95	1,07	-	-	-	136— 226	2—4
2		0,75	0,53	0,61	0,69	0,77	0,84	-	-	-		
3		1,00	0,55	0,62	0,70	0,78	0,86	-	-	-		
4	8	0,50	0,60	0,72	0,84	0,95	1,07	1,28	-	-	96— 188	2—5
5		0,75	0,53	0,61	0,69	0,77	0,84	0,99	-	-		
6		1,00	0,55	0,62	0,70	0,78	0,86	1,02	1,17	-		
7		1,25	0,58	0,67	0,76	0,84	0,93	1,10	1,28	-		
8	10	0,50	0,70	0,85	1,02	1,17	1,32	1,65	1,94	-	96— 136	3—4
9		0,75	0,60	0,71	0,80	0,91	1,02	1,22	1,42	-		
10		1,00	0,55	0,62	0,70	0,78	0,86	1,02	1,16	-		
11		1,25	0,58	0,67	0,76	0,84	0,93	1,10	1,28	-		
12		1,50	0,55	0,62	0,70	0,78	0,85	0,99	1,13	-		
13	12	0,50	0,70	0,86	1,02	1,17	1,33	1,65	1,94	-	66— 136	2—5
14		0,75	0,60	0,71	0,80	0,91	1,02	1,22	1,42	-		
15		1,00	0,55	0,62	0,70	0,78	0,86	1,02	1,16	1,55		
16		1,25	0,58	0,67	0,76	0,84	0,93	1,10	1,28	1,72		
17		1,50	0,64	0,75	0,85	0,95	1,07	1,28	1,49	2,03		
18		1,75	0,60	0,70	0,79	0,88	0,97	1,15	1,35	1,83		
19	16	0,50	0,85	1,07	1,28	1,50	1,72	2,16	2,59	3,74	66—96	3—5
20		0,75	0,70	0,84	0,99	1,13	1,28	1,58	1,84	2,62		
21		1,00	0,63	0,74	0,85	0,97	1,07	1,28	1,50	2,06		
22		1,50	0,55	0,62	0,70	0,78	0,85	0,97	1,13	1,50		
23		2,00	0,58	0,67	0,76	0,83	0,90	1,08	1,23	1,65		
Индекс		а	б	в	г	д	е	ж	з			

**НЕПОЛНОЕ ШТУЧНОЕ ВРЕМЯ
НАРЕЗАНИЕ НАРУЖНОЙ
МЕТРИЧЕСКОЙ РЕЗЬБЫ**
Сталь углеродистая конструкционная,
С_{0,59...0,74} ГПа

Токарно-револьверные станки
с вертикальной осью вращения
головки

Плашки круглые из стали 9ХС

Карта 85

Лист 2

№ позн-ции	D, мм, до	F, мм	l, мм, до								Режимы резания	
			10	15	20	25	30	40	50	75	v, об/мин	v, м/мин
			Время на поверхность, мин									
24	20	0,50	0,85	1,07	1,28	1,55	1,72	2,16	2,59	3,71	48-83	3-5
25		0,75	0,70	0,84	0,99	1,13	1,28	1,58	1,87	2,62		
26		1,00	0,63	0,75	0,85	0,97	1,07	1,28	1,50	2,06		
27		1,50	0,55	0,62	0,70	0,78	0,85	0,99	1,13	1,50		
28		2,00	0,67	0,78	0,87	0,97	1,11	1,34	1,55	2,11		
29		2,50	0,64	0,73	0,81	0,88	0,97	1,15	1,34	1,76		
30	24	0,75	0,70	0,84	0,99	1,13	1,28	1,57	1,86	2,61	48-96	4-7
31		1,00	0,64	0,75	0,85	0,97	1,07	1,28	1,50	2,06		
32		1,50	0,55	0,62	0,70	0,78	0,85	0,99	1,13	1,50		
33		2,00	0,58	0,67	0,76	0,83	0,91	1,08	1,23	1,64		
34		3,00	0,59	0,66	0,73	0,81	0,87	1,02	1,19	1,55		
35	30	0,75	0,85	1,07	1,28	1,53	1,71	2,13	2,57	3,64	34-66	3-6
36		1,00	0,75	0,91	1,07	1,24	1,41	1,70	2,04	2,85		
37		1,50	0,64	0,75	0,85	0,97	1,07	1,26	1,49	2,04		
38		2,00	0,58	0,67	0,76	0,83	0,90	1,07	1,23	1,60		
39		3,00	0,59	0,66	0,73	0,81	0,87	1,02	1,16	1,55		
40		3,50	0,67	0,76	0,85	1,02	1,20	1,38	1,38	1,79		
41	36	1,00	0,75	0,91	1,08	1,24	1,41	1,70	2,04	2,85	34-66	4-7
42		1,50	0,64	0,75	0,85	0,97	1,07	1,28	1,49	2,01		
43		2,00	0,58	0,67	0,76	0,83	0,91	1,07	1,23	1,64		
44		3,00	0,59	0,66	0,73	0,81	0,87	1,02	1,16	1,55		
45		4,00	0,64	0,72	0,79	0,88	0,97	1,11	1,26	1,65		
Индекс			а	б	в	г	д	е	ж	з		

П р и м е ч а н и я: 1. Меньшие значения частоты вращения детали, скорости резания соответствуют большей длине обрабатываемой поверхности, большие — меньшей длине обрабатываемой поверхности.

2. При нарезании резьбы плашками из стали P6MS время по карте принимать с коэффициентом K = 0,85.

**НЕПОЛНОЕ ПЛУЧНОЕ ВРЕМЯ
НАРЕЗАНИЕ ВНУТРИШНЕЙ МЕТРИЧЕСКОЙ РЕЗЬБЫ**
Сталь углеродистая конструкционная, Б, 0,59.. 0,74 П1а

Токарно-револьверные станки с
вертикальной осью вращения головки

Метчики машинные из стали Р6М5

Карта 86

Лист 1

№ позиции	d, мм. до	F, мм	l, мм. до								Режимы резания	
			5	10	15	20	25	30	40	50	v, об/мин	v _{ср} , м/мин
			Время на поверхность, мин									
1	6	0,50	0,58	0,70	0,81	0,93	-	-	-	-	188	3
2		0,75	0,64	0,72	0,78	-	-	-	-			
3		1,00	0,48	0,60	0,65	0,70	-	-	-	-		
4	8	0,50	0,56	0,64	0,72	0,78	0,86	0,96	-	-	136 — 274	3 — 7
5		0,75	0,53	0,62	0,66	0,73	0,78	0,84	-	-		
6		1,00	0,48	0,60	0,65	0,70	0,74	0,78	-	-		
7		1,25	0,43	0,58	0,63	0,68	0,70	0,78	-	-		
8	10	0,50	0,58	0,70	0,81	0,93	1,02	1,10	1,28	1,45	136 — 188	4 — 6
9		0,75	0,53	0,64	0,72	0,78	0,85	0,93	1,09	1,24		
10		1,00	0,48	0,60	0,65	0,70	0,76	0,82	0,97	1,11		
11		1,25	0,44	0,58	0,63	0,68	0,73	0,78	0,87	0,97		
12		1,50	0,42	0,55	0,61	0,66	0,70	0,73	0,79	0,87		
Примечание			а	б	в	г	д	е				

**НЕПОЛНОЕ ШТУЧНОЕ ВРЕМЯ
НАРЕЗАНИЕ ВНУТРЕННЕЙ МЕТРИЧЕСКОЙ РЕЗЬБЫ**
Сталь углеродистая конструкционная, σ_b 0,59...0,74 ГПа

Токарно-револьверные станки с
вертикальной осью вращения головки

Метчики машинные из стали Р6М5

Карта 86

Лист 2

№ позиции	d, мм, до	P, мм	l, мм, до								Режимы резания	
			5	10	15	20	25	30	40	50	v, об/мин	v, м/мин
			Время на поверхность, мин									
13	12	0,50	0,58	0,70	0,81	0,93	1,02	1,10	1,38	1,65	136 — 188	5 — 7
14		0,75	0,53	0,64	0,72	0,78	0,85	0,93	1,09	1,26		
15		1,00	0,48	0,61	0,65	0,70	0,76	0,83	0,93	1,07		
16		1,25	0,44	0,58	0,63	0,68	0,73	0,78	0,87	0,97		
17		1,50	0,41	0,56	0,61	0,66	0,70	0,73	0,82	0,92		
18		1,75	0,39	0,54	0,59	0,64	0,66	0,68	0,78	0,87		
19	16	0,50	0,68	0,82	0,99	1,14	1,30	1,45	1,75	2,06	96 — 136	5 — 7
20		0,75	0,61	0,72	0,81	0,93	1,04	1,14	1,34	1,55		
21		1,00	0,58	0,68	0,75	0,82	0,89	0,97	1,14	1,30		
22		1,50	0,56	0,62	0,67	0,72	0,77	0,82	0,93	1,04		
23		2,00	0,53	0,60	0,65	0,70	0,74	0,78	0,87	0,97		
Индекс			а	б	в	г	д	е	ж	з		

**НЕПОЛНОЕ ШТУЧНОЕ ВРЕМЯ
НАРЕЗАНИЕ ВНУТРЕННЕЙ МЕТРИЧЕСКОЙ РЕЗЬБЫ**
Сталь углеродистая конструкционная. $\sigma_{0.59} \dots 0.74 \text{ ГПа}$

Токарно-револьверные станки с
вертикальной осью вращения головки

Металлы машинные из стали Р6М5

Карта 86

Лист 3

№ позиции	d, мм, до	P, мм	l, мм, до									Режимы резания	
			5	10	15	20	25	30	40	50	75	v, об/мин	v _с , м/мин
			Время на поверхность, мин										
24	20	0,50	1.02	1.32	1.63	1.94	2.24	2.55	3.19	3.78	4.55	96 — 136	6 — 8
25		0,75	0.91	1.10	1.32	1.53	1.74	1.94	2.33	2.76	3.59		
26		1,00	0.87	1.02	1.16	1.31	1.45	1.60	1.79	2.23	3.01		
27		1,50	0.78	0.95	1.03	1.10	1.21	1.31	1.63	1.75	2.04		
28		2,00	0.76	0.87	0.97	1.07	1.16	1.26	1.55	1.70	1.99		
29		2,50	0.74	0.82	0.92	1.01	1.09	1.16	1.45	1.65	1.94		
30	24	0,75	0.91	1.10	1.32	1.53	1.74	1.94	2.33	2.76	3.78	96 — 136	7 — 10
31		1,00	0.87	1.03	1.16	1.31	1.45	1.60	1.79	2.23	3.02		
32		1,50	0.78	0.89	1.00	1.10	1.21	1.31	1.63	1.75	2.25		
33		2,00	0.76	0.85	0.94	1.07	1.16	1.24	1.55	1.70	1.87		
34		3,00	0.72	0.78	0.87	0.97	1.02	1.07	1.36	1.55	1.79		
Индекс			а	б	в	г	д	е	ж	з	и		

НЕПОЛНОЕ ШТУЧНОЕ ВРЕМЯ НАРЕЗАНИЕ ВНУТРЕННЕЙ МЕТРИЧЕСКОЙ РЕЗЬБЫ

Сталь углеродистая конструкционная, $\sigma_{0,59} \dots 0,74$ ГПа

Токарно-револьверные станки с
вертикальной осью вращения головки

Металки машинные из стали Р6М5

Карта 86

Лист 4

№ позиции	d, мм, до	F, мм	l, мм, до									Режимы резания	
			5	10	15	20	25	30	40	50	75	v, об/мин	v, м/мин
			Время на поверхность, мин										
35	30	0,75	0,91	1,10	1,32	1,53	1,74	1,94	2,33	2,76	3,78	66 — 136	6 — 13
36		1,00	0,87	1,02	1,16	1,32	1,45	1,61	1,80	2,23	3,02		
37		1,50	0,78	0,89	1,03	1,16	1,24	1,32	1,63	1,75	2,25		
38		2,00	0,76	0,85	0,97	1,07	1,16	1,24	1,55	1,70	1,87		
39		2,50	0,74	0,79	0,93	0,97	1,02	1,07	1,45	1,65	1,73		
40	36	1,00	0,87	1,03	1,17	1,32	1,45	1,61	1,80	2,25	3,02	66 — 136	7 — 15
41		1,50	0,78	0,89	1,05	1,20	1,26	1,32	1,63	1,75	2,25		
42		2,00	0,76	0,85	0,97	1,07	1,16	1,24	1,55	1,70	1,87		
43		3,00	0,72	0,78	0,87	1,02	1,07	1,11	1,36	1,55	1,79		
44		4,00	0,68	0,73	0,94	0,97	1,03	1,07	1,26	1,45	1,70		
Индекс			а	б	в	г	д	е	ж	з	и		

Примечания: 1. Нарезание резьбы диаметром свыше 16 мм производится за два рабочих хода збчя метчиками.
2. Меньшие значения частоты вращения детали, скорости резания соответствуют большей длине обрабатываемой поверхности, большие — меньшей длине обрабатываемой поверхности.

**НЕПОЛНОЕ ШТУЧНОЕ ВРЕМЯ
ТОЧЕНИЕ НАРУЖНЫХ КАНАВОК,
Rz80, IT14...IT12
Сталь углеродистая конструкционная,
Б, 0,59...0,74 ГПа**

Токарно-револьверные станки
с вертикальной осью вращения
головки

Резцы с пластинками Т15К6

Карта 87

№ по- зи- ции	D, мм, до	B, мм, до	b, мм, до					Режимы резания		
			2	5	10	15	20	Число рабочих ходов I	v, об/мин	f, мм/мин
1	20	10	0,23	0,25	-	-	-	1	945	59
2	60	10	0,26	0,29	0,36	-	-	1	400	75
3	80	10	0,28	0,33	0,43	0,49	0,60	1	330	83
4	100	10	0,30	0,37	0,51	0,63	0,76	1	270	85
5		20	0,46	0,58	0,86	1,10	1,35	2		
6	150	10	0,35	0,45	0,65	0,80	1,01	1	170	70
7		20	0,54	0,74	1,13	1,45	1,86	2		
8	200	10	0,40	0,53	0,81	1,04	1,32	1	120	75
9		20	0,63	0,91	1,45	1,92	2,47	2		
10	300	10	0,47	0,67	1,05	1,37	1,75	1	86	81
11		20	0,78	1,18	1,94	2,57	3,35	2		
12	400	10	0,56	0,82	1,36	1,80	2,37	1	52	65
13		20	0,97	1,49	2,56	3,45	4,51	2		
14	600	10	0,71	1,09	1,83	2,46	3,21	1	34	64
15		20	1,26	2,01	3,51	4,77	6,26	2		
Индекс			а	б	в	г	д			

Примечание. Точение наружных канавок производится с ручной подачей.

**НЕПОЛНОЕ ШТУЧНОЕ ВРЕМЯ
ТОЧЕНИЯ КАПАВОК В ОТВЕРСТИЯХ,
Rz80, IT14...IT12
Сталь углеродистая конструкционная,
б_н 0,59...0,74 ГПа**

Токарно-револьверные станки
с вертикальной осью вращения
головки

Резцы с пластинками Т15К6

Карта 88

Лист 1

№ пози- ции	D, мм, до	D, мм, до	Вылет резца l, мм, до	h, мм, до			Режимы резания	
				2	3	10	v, об/мин	v _с , м/мин
1	20	3	75	0,43	0,45	-	1080	68
2		5	75	0,44	0,47	-	1080	68
3	40	3	75	0,43	0,46	0,51	385	48
4		5	125	0,44	0,47	0,56	442	55
5		10	75	0,52	0,57	0,68	385	48
6	60	5	125	0,54	0,62	0,75	442	55
7			200	0,45	0,47	0,55	226	42
8		10	200	0,47	0,52	0,63	274	52
9			125	0,54	0,62	0,77	226	42
10			200	0,58	0,70	0,91	274	52
11			50	0,45	0,48	0,56	157	39
12	80	5	125	0,47	0,51	0,62	176	44
13			200	0,49	0,57	0,73	226	57
14			10	50	0,55	0,63	0,78	157
15	125	0,58		0,68	0,89	176	44	
16	200	0,65		0,81	1,10	226	57	
17	100	5	50	0,46	0,50	0,59	117	37
18			125	0,47	0,54	0,67	136	43
19			200	0,51	0,60	0,78	176	55
20		10	50	0,57	0,66	0,85	117	37
21			125	0,62	0,75	1,00	136	43
22			200	0,68	0,87	1,23	176	55
23	125	5	50	0,68	0,87	1,23	176	69
24			125	0,50	0,58	0,75	117	46
25			200	0,57	0,71	0,97	136	53
26		10	50	0,60	0,73	0,97	96	38
27			125	0,66	0,82	1,14	117	46
28			200	0,81	1,09	1,61	136	53
Индекс				а	б	в		

**НЕПОЛНОЕ ШТУЧНОЕ ВРЕМЯ
ТОЧЕНИЕ КАНАВК В ОТВЕРСТИЯХ,
Rz80, П14...П12
Сталь углеродистая конструкционная,
б 0,59...0,74 ППа**

**Токарно-револьверные станки
с вертикальной осью вращения
головок**

Резцы с пластинками Т15К6

Карта 88

Лист 2

№ по- зи- ции	б, мм, до	П, мм, до	Вылет резца l, мм, до	b, мм, до			Режимы резания	
				2	5	10	v, об/мин	v _с , м/мин
				2	5	10		
29	150	5	50	0,48	0,55	0,68	83	39
30			125	0,51	0,58	0,78	96	45
31			200	0,56	0,68	0,96	117	55
32		10	50	0,63	0,77	1,02	83	39
33			125	0,68	0,85	1,21	96	45
34			200	0,78	1,03	1,57	117	55
35	200	5	50	0,52	0,62	0,81	66	41
36			125	0,56	0,68	0,94	66	41
37			200	0,64	0,81	1,18	83	52
38		10	50	0,70	0,89	1,27	66	41
39			125	0,78	1,04	1,55	66	41
40			200	0,93	1,30	2,02	83	52
41	300	5	50	0,58	0,71	0,99	41	39
42			125	0,64	0,81	1,18	48	45
43			200	0,75	1,01	1,53	58	55
44		10	50	0,81	1,09	1,64	41	39
45			125	0,93	1,30	2,02	48	45
46			200	1,14	1,68	2,72	58	55
47	400	5	50	0,65	0,84	1,22	29	36
48			125	0,74	0,99	1,49	34	43
49			200	0,89	1,26	2,01	48	60
50		10	50	0,96	1,34	2,13	29	36
51			125	1,12	1,64	2,66	34	43
52			200	1,44	2,19	3,68	48	60
53	500	5	50	0,71	0,94	1,42	20	31
54			125	0,81	1,19	1,77	29	45
55			200	0,97	1,42	2,31	34	53
56		10	50	1,09	1,55	2,48	20	31
57			125	1,30	1,94	3,21	29	45
58			200	1,61	2,50	4,27	34	53
Индекс				а	б	в		

П р и м е ч а н и я: 1. Точение наружных канавок производится с ручной подачей.
2. Точение канавок П=10 мм производится за два рабочих хода.

**НЕПОЛНОЕ ШТУЧНОЕ ВРЕМЯ
НАКАТЫВАНИЕ РИФЛЕНИЙ СЕТЧАТОЕ И ПРЯМОЕ
(ПРОДОЛЬНАЯ ПОДАЧА)**

Сталь углеродистая конструкционная, σ_s 0,59...0,74 ГПа

Токарно-револьверные станки с
вертикальной осью вращения головки

Ролики накатные из стали Р6М5

Карта 89

№ позиции	D, мм, до	r, мм	l, мм, до											Режимы резания		
			10	15	20	30	40	50	60	70	80	90	100	S, мм/об	v, об/мин	v, м/мин
			Время на поверхность, мин													
1	20	0,8 — 1,0	0,37	0,47	0,56	0,76	0,97	1,13	1,34	1,55	1,75	1,94	2,13	0,20	274	17
2	30	0,8 — 1,0	0,47	0,58	0,69	0,91	1,14	1,37	1,60	1,84	2,05	2,28	2,49	0,25	188	18
3	40	1,0 — 1,2	0,55	0,68	0,82	1,07	1,33	1,59	1,85	2,11	2,37	2,63	2,91	0,30	136	17
4	50	1,0 — 1,2	0,68	0,87	1,07	1,45	1,79	2,16	2,52	2,91	3,27	3,64	4,01	0,30	96	15
5	60	1,0 — 1,2	0,78	0,98	1,19	1,62	2,04	2,47	2,91	3,33	3,78	4,17	4,61	0,30	83	16
6	75	1,0 — 1,6	0,93	1,20	1,46	2,00	2,54	3,07	3,61	4,15	4,68	5,22	5,76	0,30	66	15
7	85	1,0 — 1,6	1,03	1,33	1,65	2,24	2,85	3,47	4,07	4,68	5,30	5,92	6,52	0,30	58	15
8	100	1,0 — 1,6	1,19	1,55	1,94	2,67	3,21	4,14	4,88	5,63	6,35	7,08	7,86	0,30	48	15
Индекс			а	б	в	г	д	е	ж	з	и	к	л			

**НЕПОЛНОЕ ШТУЧНОЕ ВРЕМЯ
ТОЧЕНИЕ ФАСОК И ГАТТЕЛЕЙ, Rz20...Rz20, IT14...IT11
Сталь углеродистая конструкционная, б_в 0,59...0,74 ГПа
Чугун серый, НВ 1,76...2,15 ГПа**

Токарно-револьверные станки с вертикальной осью вращения головки

Резцы с пластинками Т15К6, ВК6, ВК8

Карта 90

№ позн-ши	D, мм, до	Точение наружных фасок и гаттелей								Точение внутренних фасок и гаттелей									
		Сталь углеродистая конструкционная				Чугун серый				Сталь углеродистая конструкционная				Чугун серый					
		Ширина фаски или радиус гаттели, мм, до								Ширина фаски или радиус гаттели, мм, до									
		1	2	3	5	1	2	3	5	1	3	5	8	10	1	3	5	8	10
		Время на поверхность, мин																	
1	40	0,12	0,14	0,16	0,21	0,11	0,13	0,14	0,19	0,16	0,22	0,33	0,47	0,58	0,14	0,17	0,26	0,39	0,49
2	80	0,13	0,14	0,19	0,29	0,12	0,14	0,16	0,23	0,18	0,24	0,39	0,56	0,68	0,16	0,20	0,29	0,44	0,55
3	125	0,14	0,16	0,21	0,32	0,14	0,15	0,19	0,28	0,22	0,29	0,43	0,65	0,78	0,19	0,22	0,33	0,48	0,61
4	200	-	-	0,25	0,39	0,14	0,16	0,21	0,31	-	0,31	0,48	0,76	0,92	0,21	0,24	0,39	0,56	0,70
5	300	-	-	0,28	0,44	0,15	0,17	0,23	0,36	-	0,36	0,55	0,80	0,97	0,23	0,28	0,45	0,68	0,83
6	500	-	-	0,32	0,48	0,18	0,20	0,27	0,39	-	0,43	0,65	0,97	1,30	0,29	0,35	0,52	0,79	0,98
7	600	-	-	0,39	0,58	0,20	0,22	0,31	0,48	-	0,49	0,77	1,11	1,36	0,34	0,43	0,64	0,97	1,16
Индекс	а	б	в	г	д	е	ж	з	и	к	л	м	н	о	п	р	с	т	

Примечание. Точение фасок и гаттелей производится с ручной подачей.

ПРИЛОЖЕНИЯ

ВСПОМОГАТЕЛЬНОЕ ВРЕМЯ, СВЯЗАННОЕ С ПЕРЕХОДОМ, ПРИНЯТОЕ ПРИ РАСЧЕТЕ НЕПОЛНОГО ШТУЧНОГО ВРЕМЕНИ			Токарно-револьверные станки с горизонтальной осью вращения головки			
			Приложение 1	Лист 1		
№ позиции	Характер обработки, способ установки инструмента на стружку		Вид подачи	Наибольший диаметр обрабатываемого прутка, мм, до		
				10...25	40	80
				Время на рабочий ход, мин		
1	Обработка с продольной подачей		Механическая	0,09	0,11	0,14
2			Ручная	0,07	0,09	0,12
3	Обработка с продольной подачей и предварительным врезанием		Механическая	0,13	0,17	0,21
4			Ручная	0,11	0,15	-
5	Обработка с поперечной подачей	с подводом револьверной головки	Механическая	0,13	0,17	0,21
6		Ручная	0,11	0,15	-	
7		без подвода револьверной головки	Механическая	0,07	0,10	0,12
8			Ручная	0,05	0,08	0,10
9	Нарезание крепежной резьбы	резьбонарезной самоотрывающейся головкой	-	0,11	0,14	0,18
10		метчиком или плашкой	-	0,13	0,18	0,23
11	Нарезание конической резьбы резцом с копирным устройством	первый проход	-	0,08	0,11	0,14
12		каждый последующий проход	-	0,02	0,03	0,03
Индекс				а	б	в

ВСПОМОГАТЕЛЬНОЕ ВРЕМЯ, СВЯЗАННОЕ С ПЕРЕХОДОМ, ПРИИНЯТОЕ ПРИ РАСЧЕТЕ НЕПОЛНОГО ШТУЧНОГО ВРЕМЕНИ				Токарно-револьверные станки с вертикальной осью вращения головки					
				Приложение 1		Лист 2			
№ позиции	Характер обработки, способ установки инструмента на стружку		Вид подачи	Наибольший диаметр обрабатываемого штуцка, мм, до					
				12 ..25	40	80	125		
				Время на рабочий ход, мин					
13	Работа револьверной головкой	Обработка с продольной подачей	Механическая	0,09	0,11	0,14	0,17		
14			Ручная	0,07	0,09	0,12	0,14		
15		Обработка с продольной подачей и предварительным врезанием	Механическая	-	0,18	0,21	0,26		
16			Ручная	-	0,16	0,18	-		
17		Работа суппортом. Обработка с продольной или поперечной подачей	с установкой резца	по упору или без выдерживания размера	Механическая	0,12	0,14	0,17	0,23
18				Ручная	0,10	0,12	0,15	0,20	
19	по лимбу		Механическая	-	0,16	0,19	0,25		
20			Ручная	-	0,14	0,17	0,22		
21	с продольной стружкой (для обработки по 0—11-му качеству) при диаметре, мм	100—200	Механическая	-	-	0,46	0,60		
22		Свыше 200		-	-	0,50	0,65		
23	Нарезание резьбы	резьбой нарезной самооткрывающейся головкой, метчиком или гильзой	-	0,11	0,14	0,18	0,21		
24			-	0,13	0,18	0,23	0,26		
Индекс				а	б	в	г		

П р и м е ч а н и я: 1. Вспомогательное время включено в норму исполненного штучного времени всех нормативных карт данного сборника

2. Вспомогательное время на изменение оборотов, подачу, смену резца, закрепление и открепление револьверной головки, смазку детали, выводы сверла и другое включено в норму исполненного штучного времени в размере 30% от вспомогательного времени.

**ПЕРИОДЫ СТОЙКОСТИ РЕЖУЩИХ
ИНСТРУМЕНТОВ, ПРИНЯТЫЕ ПРИ
РАСЧЕТЕ РЕЖИМОВ РЕЗАНИЯ (ПРИ
ОБРАБОТКЕ СТАЛИ), МИН**

Токарно-револьверные станки с
горизонтальной и вертикальной
ослями вращения головки

Приложение 2


Резцы				Диаметр режущей части инструмента, мм	Сверла спиральные		Зенке- ры	Развертки		Пилы из инструмен- тальной стали 9ХС	Метчики машинные из быстрорежущей стали Р6М5	
из быстрорежущей стали		с пластинками из твердого сплава			из быстрорежущей стали Р6М5	с пластинками из твердого сплава ВК8		из быстрорежущей стали Р6М5	с пластинками из твердого сплава ВК8 и Т15К6			
продольные, поперечные, отрезные	фасонные и расточные	продольные, поперечные, отрезные, расточные	фасонные и прорезные									
90	120	90	120	5	15		-	15	15	90	90	
				10	20		-	20	20			
				15	25		30	30	30			
				20	30			40	40			
				25	40		(40)	50	50			
				30	50			60	60			
				35	60		50	80	80			
				40	70							
				45	80							
				50	90		60	100	100			
				55	100							
				70	110		80	120	120			
									5			15
10	20	40	-			30						
15	40	50	30			45			45			
20	60	70				60			60			
25	70	80	40			75			75			
30	80					90			90			
35	100	-	50			120			120			
45	120					60			150	150		
50	140											
55	150					80			180	180		
70	170											

ВЕЛИЧИНА ВРЕЗАНИЯ И ПЕРЕБЕГА ИНСТРУМЕНТА

Горизонтально-расточные станки с горизонтальной и вертикальной осью вращения головки

Приложение 3

Лист 1

Тип резцов	Угол резца в плане ϕ , град.	l, мм														
		1	2	3	4	5	6	7	8	9	10					
		Врезание и перебор, мм														
Проходные, подрезные и расточные	45	2	3	5	6	7	8	9	11	12	13					
	60	1,6	2,2	3,7	4,3	4,9	5,5	6,0	7,6	8,2	8,8					
	75	1,3	1,6	2,8	3,1	3,3	3,6	3,9	5,1	5,4	5,7					
	90	3-5														
Отрезные и прорезные		2-5														
Сверление	Диаметр инструмента, мм															
	2	3	4	6	8	10	12	14	16	18	20	24	30	40	50	60
	Врезание и перебор, мм															
На проход с однорезчатой заточкой	1,12	1,43	2,2	2,9	3,5	4,6	5,2	5,8	6,5	7,6	8,2	9,4	11,8	15,4	18,5	21,6
Рассверливание	Угол при вершине $2\phi = 116 - 118^\circ$	l, мм														
		2	3	4	5	6	8	10	12	14	16					
		Врезание и перебор, мм														
		2,2	2,8	3,4	5,1	5,6	6,9	8,1	9,3	11,5	12,7					
 Зенкерование	l, мм	Главный угол в плане ϕ , град.			Диаметр зенкера, мм											
		45	60	75												
		Врезание и перебор, мм														
		1,0	2,5	2,08		1,77	12-16									
		1,5	3,5	2,87		2,40	17-25									
		2,0	4,5	3,70		3,04	26-35									
		2,5	5,5	4,40		3,67	36-60									
3,0	7,0	5,7	4,81	61-100												
4,0	8,0	6,3	5,10	61-100												

**ВЕЛИЧИНА ВРЕЗАНИЯ
И ПЕРЕБЕГА ИНСТРУМЕНТА**

Токарно-револьверные станки с
горизонтальной и вертикальной
осями вращения головки

Приложение 3

Лист 2

Развертывание цилиндрических отверстий	t, мм, до	Главный угол в плане φ, град					Диаметр развертки, мм
		3	5	12	15	45	
		Врезание и перебор, мм					
0,05	13,95	13,57	13,24	13,19	13,05		
0,10	16,90	16,10	15,47	15,37	15,10	7—10	
0,125	20,40	19,40	18,59	18,48	18,125	11—16	
0,15	24,90	23,70	22,71	22,56	22,15	17—20	
0,20	31,80	30,40	28,95	28,75	28,20	21—35	
0,25	43,80	41,90	40,20	39,92	39,25	36—60	
0,30	50,70	48,40	46,40	46,10	45,30	61—80	

Нарезание резьбы машинными метчиками

(3...5) P

Нарезание резьбы круглыми плашками

(1,5...5) P

ПРИЕМЫ, ВКЛЮЧЕННЫЕ В КОМПЛЕКСЫ ВСПОМОГАТЕЛЬНОГО ВРЕМЕНИ, СВЯЗАННОГО С ПЕРЕХОДОМ ИЛИ ОБРАБАТЫВАЕМОЙ ПОВЕРХНОСТЬЮ		Токарно-револьверные станки с горизонтальной и вертикальной осями вращения головки	
		Приложение 4	Лист 1
Характер обработки, способ изготовления работы	№ позиции	Наименование приемов	

А Работа револьверной головкой

1. Продолжное точение, растачивание, расклевывание, ленточное, рашпильное:	а) работа с механической подачей	1	Включить вращение шпинделя рычагом		
		2	Повернуть револьверную головку		
		3	Подвести инструмент к детали перемещением револьверной головки		
		4	Включить подачу		
		5	Выключить подачу (перекрывается машинным временем)		
		6	Отвести инструмент от детали перемещением револьверной головки		
		7	Выключить вращение шпинделя		
	б) работа с ручной подачей	1	Включить вращение шпинделя рычагом		
		2	Повернуть револьверную головку		
		3	Подвести инструмент к детали перемещением револьверной головки		
		4	Отвести инструмент от детали перемещением револьверной головки		
		5	Выключить вращение шпинделя		
		2. Продолжное точение, растачивание с предварительным вращением	а) работа с механической подачей	1	Включить вращение шпинделя рычагом
				2	Повернуть револьверную головку
3	Подвести инструмент к детали перемещением револьверной головки				
4	Подвести инструмент к детали в поперечном направлении с помощью специальной державки				
5	Включить подачу				

ПРИЕМЫ, ВКЛЮЧЕННЫЕ В КОМПЛЕКСЫ ВСПОМОГАТЕЛЬНОГО ВРЕМЕНИ, СВЯЗАННОГО С ПЕРЕХОДОМ ИЛИ ОБРАБАТЫВАЕМОЙ ПОВЕРХНОСТЬЮ		Токарно-револьверные станки с горизонтальной и вертикальной осями вращения головки	
		Приложение 4	Лист 2
Характер обработки, способ выполнения работы	№ позиции	Наименование приемов	
а) работа с механической подачей	6	Выключить подачу (перекрывается машинным временем)	
	7	Отвести инструмент от детали (в поперечном направлении)	
	8	Отвести инструмент от детали перемещением револьверной головки	
б) работа с ручной подачей	9	Выключить вращение шпинделя	
	1	Включить вращение шпинделя рычагом	
	2	Повернуть револьверную головку	
	3	Подвести инструмент к детали перемещением револьверной головки	
	4	Подвести инструмент к детали в поперечном направлении с помощью специальной державки	
	5	Отвести инструмент от детали в поперечном направлении	
	6	Отвести инструмент от детали перемещением револьверной головки	
3 Поперечное точение, отрезка: а) работа с механической подачей	7	Выключить вращение шпинделя	
	1	Включить вращение шпинделя рычагом	
	2	Повернуть револьверную головку	
	3	Подвести револьверную головку до упора	
	4	Включить подачу револьверной головки	
	5	Выключить подачу (перекрывается машинным временем)	
	6	Отвести револьверную головку в исходное положение	
б) работа с ручной подачей	7	Выключить вращение шпинделя	
	1	Включить вращение шпинделя рычагом	
	2	Повернуть револьверную головку	

ПРИЕМЫ, ВКЛЮЧЕННЫЕ В КОМПЛЕКСЫ ВСПОМОГАТЕЛЬНОГО ВРЕМЕНИ, СВЯЗАННОГО С ПЕРЕХОДОМ ИЛИ ОБРАБАТЫВАЕМОЙ ПОВЕРХНОСТЬЮ		Токарно-револьверные станки с горизонтальной и вертикальной осями вращения головки	
		Приложение 4	Лист 3
Характер обработки, способ выполнения работы	№ позиции	Наименование приемов	
б) работа с ручной подачей	3	Подвести револьверную головку до упора	
	4	Отвести револьверную головку в исходное положение	
	5	Выключить вращение шпинделя	
4. Центрирование, эскизирование, эскизирование, снятие фиксак	1	Включить вращение шпинделя рычагом	
	2	Повернуть револьверную головку	
	3	Подвести револьверную головку	
	4	Отвести инструмент от детали перемещением револьверной головки	
	5	Выключить вращение шпинделя	
5. Сверление	1	Включить вращение шпинделя рычагом	
	2	Повернуть револьверную головку	
	3	Подвести сверло к детали перемещением револьверной головки	
	4	Включить подачу	
	5	Выключить подачу (перекрывается машинным временем)	
	6	Отвести сверло от детали перемещением револьверной головки	
	7	Выключить вращение шпинделя	
6. Нарезание резьбы: а) метчиком или плашкой	1	Изменить число оборотов шпинделя двумя рычагами	
	2	Включить вращение шпинделя	
	3	Повернуть револьверную головку	
	4	Подвести инструмент к детали перемещением револьверной головки	
	5	Подвести инструмент до врезания	
	6	Изменить направление вращения шпинделя	
	7	Свернуть метчик или плашку	

ПРИЕМЫ, ВКЛЮЧЕННЫЕ В КОМПЛЕКСЫ ВСПОМОГАТЕЛЬНОГО ВРЕМЕНИ, СВЯЗАННОГО С ПЕРЕХОДОМ ИЛИ ОБРАБАТЫВАЕМОЙ ПОВЕРХНОСТЬЮ		Токарно-револьверные станки с горизонтальной и вертикальной осями вращения головки	
		Приложение 4	Лист 4
Характер обработки, способ выполнения работы	№ позиции	Наименование приемов	
а) метчиком или плашками	8	Выключить вращение шпинделя	
	1	Изменить число оборотов шпинделя двумя рычагами	
б) резцом	2	Включить вращение шпинделя	
	3	Перевести резец в исходной положение	
	4	Выключить вращение шпинделя	
	5	Измерить	

Б. Работа поперечным суппортом

1. Продольное и поперечное точение, растачивание: а) инструментом, установленным на размер	1	Включить вращение шпинделя	
	2	Подвести инструмент к детали	
	3	Включить подачу	
	4	Выключить подачу (перекрывается машинным временем)	
	5	Выключить вращение шпинделя	
	6	Отвести инструмент от детали	
	7	Переместить каретку суппорта в исходное положение	
б) со вращением одной пробной стружки	1	Включить вращение шпинделя	
	2	Подвести инструмент к детали	
	3	Установить инструмент на размер	
	4	Включить подачу	
	5	Выключить подачу (перекрывается машинным временем)	
	6	Отвести инструмент от детали	
	7	Выключить вращение шпинделя	
	8	Измерить	
	9	Установить инструмент на размер	
	10	Подвести инструмент к детали	

**ПРИЕМЫ, ВКЛЮЧЕННЫЕ В
КОМПЛЕКСЫ ВСПОМОГАТЕЛЬНОГО
ВРЕМЕНИ, СВЯЗАННОГО
С ПЕРЕХОДОМ ИЛИ
ОБРАБАТЫВАЕМОЙ ПОВЕРХНОСТЬЮ**

Токарно-револьверные станки с
горизонтальной и вертикальной
осями вращения головки

Приложение 4

Лист 5

Характер обработки, способ выполнения работы	№ позиции	Наименование приемов
б) со взятием одной пробной стружки	11	Включить вращение шпинделя
	12	Включить подачу
	13	Выключить подачу (незакрывается машинным временем)
	14	Выключить вращение шпинделя
	15	Отвести инструмент от детали
	16	Переместить каретку суппорта в исходное положение
	17	Измерить

УСЛОВНЫЕ ОБОЗНАЧЕНИЯ

1. Размерные параметры

- L — расчетная длина обрабатываемой поверхности, длина продвижения прутка или детали, мм
- D — наружный диаметр обрабатываемой поверхности, мм
- B — ширина канавки, мм
- b — ширина резца, мм
- l — длина обрабатываемой поверхности, вылет резца, мм
- l_1 — величина врезания и перебега инструмента, мм
- l_2 — дополнительная длина на взятие пробной стружки, мм
- d — внутренний диаметр обрабатываемой поверхности, мм
- d_1 — диаметр предварительно просверленного отверстия, мм
- d_2 — наименьший внутренний диаметр конуса, мм
- t — глубина резания, мм
- S — подача инструмента за один оборот детали, мм/об
- n — частота вращения детали, об/мин
- v — скорость резания, м/мин
- P — шаг нарезаемой резьбы или накатки, мм
- φ — главный угол в плане, град.
- h — глубина канавки, мм
- i — число рабочих ходов
- q — количество деталей в партии, шт.
- R_z, Ra — параметры шероховатости обрабатываемой поверхности
- σ_b — предел прочности обрабатываемого материала при растяжении, ГПа
- $H_{ВЗ}$ — твердость обрабатываемого материала по Бринеллю, ГПа

2. Время

- N_{op} — норма времени на операцию, мин
- $T_{шт}$ — штучное время, мин
- $T_{на}$ — подготовительно-заключительное время на партию деталей, мин
- $t_{шт}$ — полное штучное время на обработку поверхности, мин

- $t_{ву}$ — нормы вспомогательного времени на установку и снятие детали, прутка, мин
- $t_{вп}$ — вспомогательное время, связанное с переходом, мин
- $t_{ад}$ — время на одно выдвижение прутка, мин
- t_o — основное время на обработку, мин
- K_q — коэффициент к норме неполного штучного времени в зависимости от количества деталей в партии
- K_m — коэффициент к норме неполного штучного времени в зависимости от обрабатываемого материала и его твердости
- $обс$ — время на обслуживание рабочего места, % от оперативного времени
- $отл$ — время на отдых и личные потребности, % от оперативного времени
- $нт$ — коэффициент к норме неполного штучного времени на подрезку торцов несплошного сечения в зависимости от длины выдвижения прутка
- коэффициент к норме неполного штучного времени при обработке глухих отверстий
- коэффициент занятости на одном станке

СОДЕРЖАНИЕ

1. ОБЩАЯ ЧАСТЬ	3
2. ХАРАКТЕРИСТИКА ПРИМНЯЕМОГО ОБОРУДОВАНИЯ	14
3. ОРГАНИЗАЦИЯ ТРУДА	16
4. НОРМАТИВНАЯ ЧАСТЬ	18
Карта 1. Подготовительно-заключительное время на партию деталей. Токарно-револьверные станки с горизонтальной и вертикальной осями вращения головки.....	18
Карта 2. Вспомогательное время на установку и одно выдвигание прутка при работе по упору. Токарно-револьверные станки с горизонтальной и вертикальной осями вращения головки.....	19
Карта 3. Вспомогательное время на установку и снятие деталей вручную. Токарно-револьверные станки с вертикальной осью вращения головки.....	20
Карта 4. Вспомогательное время на установку и снятие деталей в самоцентрирующем патроне подъемником, мостовым краном. Токарно-револьверные станки с вертикальной осью вращения головки.....	21
Карта 5. Поправочные коэффициенты на неполное штучное и штучное время Токарно-револьверные станки.....	22
Карта 6. Неполное штучное время. Центрование отверстий. Сталь углеродистая конструкционная, $B_{0,59...0,74}$ ГПа. Токарно-револьверные станки с горизонтальной и вертикальной осями вращения головки. Сверла цен гриночные.....	24
Карта 7. Неполное штучное время. Зачистка поверхностей шлифовальной шкуркой. Сталь и чугун. Токарно-револьверные станки с горизонтальной и вертикальной осями вращения головки.....	25
Карта 8. Неполное штучное время. Опиливание цилиндрических поверхностей напильником. Сталь и чугун. Токарно-револьверные станки с горизонтальной и вертикальной осями вращения головки.....	26

СРЕДНЕСВЕРИЙНОЕ ПРОИЗВОДСТВО

Токарно-револьверные станки с горизонтальной осью вращения головки

Неполное штучное время

**Сталь углеродистая конструкционная,
 $B_{0,59...0,74}$ ГПа**

Карта 9. Точение наружных поверхностей, Rz80...Rz40, IT14...IT12. Резцы с пластинами T15K6.....	27
Карта 10. Точение наружных поверхностей, Rz20, IT11. Резцы с пластинами T15K6.....	32
Карта 11. Точение наружных поверхностей, Ra2,5, IT9...IT8. Резцы с пластинами T15K6.....	33
Карта 12. Подрезка торцов сплошного сечения, деталей с отверстием и труб, Rz40...Ra2,5, IT12...IT8. Резцы с пластинами T15K6.....	34
Карта 13. Растачивание отверстий, Rz80...Rz40, IT14...IT12. Резцы с пластинами T15K6.....	35
Карта 14. Растачивание отверстий, Rz20, IT11. Резцы с пластинами T15K6.....	36

Карта 15. Сверление сквозных отверстий, Rz80, Г14...Г12. Сверла спиральные из стали Р6М5	37
Карта 16. Рассверливание сквозных отверстий, Rz80, Г14...Г12. Сверла спиральные из стали Р6М5.....	38
Карта 17. Зенкерование цилиндрических отверстий, Rz40...Rz20, Г14...Г11. Зенкеры с пластинками Т15К6.....	39
Карта 18. Зенкерование цилиндрических отверстий, Rz40...Rz20, Г14...Г11. Зенкеры из стали Р6М5	40
Карта 19. Зенкерование конических отверстий, Rz10 .Rz20, Г14...Г11. Зенкеры из стали Р6М5	41
Карта 20. Развертывание отверстий, Rz20 .Ra2,5, Г11...Г19 Развертки с пластинками Т15К6.....	42
Карта 21. Развертывание отверстий, Ra1,25 ..Ra0,63, Г19, Г17. Развертки с пластинками Т15К6.....	43
Карта 22. Развертывание отверстий, Rz20...Ra 2,5, Г11...Г19. Развертки из стали Р6М5....	44
Карта 23. Развертывание отверстий, Ra 1,25...Ra 0,63, Г19...Г17. Развертки из стали Р6М5.....	45
Карта 24. Нарезание наружной метрической резьбы. Плашки круглые из стали Р6М5...46	
Карта 25. Нарезание наружной метрической резьбы. Плашки круглые из стали 9ХС... 49	
Карта 26. Нарезание наружной трубной резьбы. Плашки круглые из стали 9ХС.. 52	
Карта 27. Нарезание внутренней метрической резьбы Метчики машинные из стали Р6М5... ..	53
Карта 28. Нарезание внутренней трубной резьбы Метчики машинные из стали Р6М5...56	
Карта 29. Нарезание наружной метрической резьбы. Головки резьбонарезные из стали Р6М5	57
Карта 30. Зенкерование конических отверстий, Rz40...Rz20, Г14...Г11. Нарезание конической резьбы. Зенкеры и метчики из стали Р6М5. Плашки из стали 9ХС	60
Карта 31. Точение наружных канавок, Rz80, Г14...Г12. Резцы с пластинками Т15К6.....61	
Карта 32. Точение наружных канавок, Rz80, Г14...Г12 Резцы из стали Р6М5... ..63	
Карта 33. Точение канавок в отверстиях, Rz80, Г14...Г12. Резцы с пластинками Т15К6 . 65	
Карта 34. Отрезка деталей сложного сечения, деталей с отверстием и труб. Резцы из стали Р6М5.	66
Карта 35. Точение галтели Резцы из стали Р6М5.....	67
Карта 36. Точение и зенкование фланс, Rz80 Rz20, Г14...Г11. Резцы и зенковки Т15К6 и Р6М5.	68
Карта 37. Накатывание рифлений сетчатого и прямого (радиальная подача). Ролики накатные из стали Р6М5.....	69
Карта 38. Накатывание рифлений сетчатого и прямого (продольная подача). Ролики накатные из стали Р6М5.....	70
<i>Токарно-револьверные станки с вертикальной осью вращения головки</i> Чугун серый, ИВ 1.76 ..2,15 Г1а	
Карта 39. Точение наружных поверхностей, Rz80...Rz40, Г14...Г12. Резцы с пластинками ВК6.....	71
Карта 40. Точение наружных поверхностей, Rz20, Г11. Резцы с пластинками ВК6	73
Карта 41. Точение наружных поверхностей, Ra2,5, Г19...Г18. Резцы с пластинками ВК6...74	
Карта 42. Точение фасонных поверхностей (выпуклых и вогнутых). Резцы фасонные из стали Р6М5.. ..	75

Карта 43. Подрезка торцов сплошного сечения, Rz80 ..Rz40, Г14...Г12. Резцы с пластинами ВК6.....	76
Карта 44. Подрезка торцов сплошного сечения, Rz20, Г11. Резцы с пластинами ВК6.....	77
Карта 45. Подрезка торцов несплошного сечения, Rz80...Rz40, Г14...Г12. Резцы с пластинами ВК6.....	78
Карта 46. Подрезка торцов несплошного сечения, Rz20, Г11. Резцы с пластинами ВК6.....	80
Карта 47. Подрезка торцов несплошного сечения, Ra2,5, П9...П8. Резцы с пластинами ВК6.....	81
Карта 48. Растачивание отверстий, Rz80...Rz40, П14...Г12. Резцы с пластинами ВК6.....	82
Карта 49. Растачивание отверстий, Rz20, Г11. Резцы с пластинами ВК6.....	84
Карта 50. Растачивание отверстий, Ra2,5, П9...П8. Резцы с пластинами ВК6.....	85
Карта 51. Сверление сквозных отверстий, Rz80, Г14...Г12. Сверла спиральные из стали Р6М5.....	86
Карта 52. Расверливание сквозных отверстий, Rz80, Г14...Г12. Сверла спиральные из стали Р6М5.....	87
Карта 53. Зенкерование цилиндрических отверстий, Rz40...Rz20, Г14...Г11. Зенкеры с пластинами ВК8 ..	88
Карта 54. Зенкерование цилиндрических отверстий, Rz40...Rz20, Г14. Г11. Зенкеры из стали Р6М5	89
Карта 55. Развертывание отверстий, Rz20...Ra2,5, Г11 ..Г9 Развертки с пластинами ВК8.....	90
Карта 56. Развертывание отверстий, Ra1,25 ..Ra0,63, П9 ..Г7. Развертки с пластинами ВК8.....	91
Карта 57. Развертывание отверстий, Rz20...Ra2,5, Г11 ..Г9. Развертки из стали Р6М5	92
Карта 58. Развертывание отверстий, Ra1,25...Ra0,63, П9...Г7. Развертки из стали Р6М5	93
Карта 59. Нарезание наружной метрической резьбы. Плашки круглые из стали 9ХС.....	94
Карта 60. Нарезание внутренней метрической резьбы. Метчики машинные из стали Р6М5.....	96
Карта 61. Точение наружных канавок, Rz80, Г14...Г12. Резцы с пластинами ВК6.....	98
Карта 62. Точение канавок в отверстиях, Rz80, Г14. Г12. Резцы с пластинами ВК6.....	99

Сталь углеродистая конструкционная,
Б_н0,59. 0,74 ГПа

Карта 63. Точение наружных поверхностей, Rz80 Rz40, Г14 ..Г12 Резцы с пластинами Г15К6.....	101
Карта 64. Точение наружных поверхностей, Rz20, Г11. Резцы с пластинами Г15К6.....	103
Карта 65. Точение наружных поверхностей, Ra2,5, П9. Г18. Резцы с пластинами Г15К6	104
Карта 66. Точение фасонных поверхностей (выпуклых и вогнутых) Резцы фасонные из стали Р6М5 и с пластинами Г15К6	105
Карта 67. Подрезка торцов сплошного сечения, Rz80...Rz40, Г14 ..Г12. Резцы с пластинами Г15К6	106
Карта 68. Подрезка торцов сплошного сечения, Rz20, Г11. Резцы с пластинами Г15К6	107
Карта 69. Подрезка торцов сплошного сечения, Ra2,5, П9...П8. Резцы с пластинами Г15К6	108
Карта 70. Подрезка торцов несплошного сечения, Rz80...Rz40, Г14 ..Г12. Резцы с пластинами Г15К6	109
Карта 71. Подрезка торцов несплошного сечения, Rz20, Г11. Резцы с пластинами Г15К6	111
Карта 72. Подрезка торцов несплошного сечения, Ra2,5, П9 ..Г18 Резцы с пластинами Г15К6	112

Карта 73. Растачивание отверстий, Rz80...Rz40, ГГ14 ..ГГ12. Резцы с пластинками Т15К6	113
Карта 74. Растачивание отверстий, Rz20, ГГ11. Резцы с пластинками Т15К6	115
Карта 75. Растачивание отверстий, Ra2,5, ГГ9...ГГ8. Резцы с пластинками Т15К6.....	116
Карта 76. Сверление сквозных отверстий, Rz80, ГГ14...ГГ12. Сверла спиральные из стали Р6М5.....	117
Карта 77. Рассверливание сквозных отверстий, Rz80, ГГ14...ГГ12. Сверла спиральные из стали Р6М5.	118
Карта 78. Зенкерование цилиндрических отверстий, R/40...R/20, ГГ14 ..ГГ11. Зенкеры с пластинками Т15К6.....	119
Карта 79. Зенкерование цилиндрических отверстий, R/40...R/20, ГГ14.. ГГ11. Зенкеры из стали Р6М5	120
Карта 80. Зенкерование конических отверстий, R/40 ..R/20, ГГ14 ..ГГ11. Зенкеры из стали Р6М5	121
Карта 81. Развертывание отверстия, R/20 R..2,5, ГГ11 ..ГГ9. Развертки с пластинками Т15К6.....	122
Карта 82. Развертывание отверстий, Ra1,25...Ra0,63, ГГ9...ГГ7. Развертки с пластинками Т15К6.....	123
Карта 83. Развертывание отверстий, Rz20...Ra2,5, ГГ11...ГГ9. Развертки из стали Р6М5.....	124
Карта 84. Развертывание отверстий, Ra1,25...Ra0,63, ГГ9...ГГ7. Развертки из стали Р6М5.....	125
Карта 85. Нарезание наружной метрической резьбы. Плашки круглые из стали 9ХС.....	126
Карта 86. Нарезание внутренней метрической резьбы. Метчики машинные из стали Р6М5	128
Карта 87. Точение наружных канавок, R/80, ГГ14 ..ГГ12 Резцы с пластинками Т15К6	132
Карта 88. Точение канавок в отверстиях, R/80, ГГ14...ГГ12. Резцы с пластинками Т15К6	133
Карта 89. Накатывание рифлений сетчатое и прямое (продольная подача). Ролики накатные из стали Р6М5.....	135
Карта 90. Точение фасок и галтелей, Rz80 ..Rz20, ГГ14...ГГ11. Резцы с пластинками Т15К6, ВК6, ВК8.....	136

ПРИЛОЖЕНИЯ 137

Приложение 1. Вспомогательное время, связанное с переходом, принятое при расчете полного ипучного времени	137
Приложение 2. Периоды стойкости режущих инструментов, принятые при расчете режимов резания (при обработке стали), мин	139
Приложение 3. Величина врезания и перебега инструмента	140
Приложение 4. Приемы, включенные в комплекс вспомогательного времени, связанного с переходом или обрабатываемой поверхностью.....	142
Условные обозначения	147

Нормативно-производственное издание

**ОБЩЕМАШИНОСТРОИТЕЛЬНЫЕ УКРУПНЕННЫЕ
НОРМАТИВЫ ВРЕМЕНИ НА РАБОТУ,
ВЫПОЛНЯЕМЫЕ НА ТОКАРНО-РЕВОЛЬВЕРНЫХ СТАНКАХ.
МЕЛКОСЕРИЙНОЕ И СРЕДНЕСЕРИЙНОЕ ПРОИЗВОДСТВО**

Зав. редакцией С.А.Юровский

Редактор С.Ю.Романова

Худож. редактор В.П.Рафальский

Техн. редактор Л.С.Сазонова

Корректор Н.В.Андрианова

ОИБ № 3611

Сдано в набор 21.12.88 Подписано в печать 23.06.89 Формат 60 x 84 1/16. Бумага кн.-журнальная Гарнитура
Геймс. Печать офсетная Усл. печ. л. 8,84/9,07 усл. кр.-орг. Уч.-изд. л. 8,49 Тираж 34000 экз. Заказ 912
Цена 1 р. 70 к. Изд. № 6712

Издательство "Экономика" 121864, Москва, Г-59, Бережковская наб., 6

Типография им. Котлякова издательства "Финансы и статистика" Госкомпечати СССР
195273, Ленинград, ул. Руставели, 13