

ТИПОВЫЕ МАТЕРИАЛЫ ДЛЯ ПРОЕКТИРОВАНИЯ
407 - 03 - 625 . 91

ШИННЫЕ МОСТЫ И ГИБКИЕ СВЯЗИ 10(6) кВ
МЕЖДУ ТРАНСФОРМАТОРАМИ И РУ
АЛЬБОМ 2

Э.П.И. ЭЛЕКТРОМОНТАЖНЫЕ ИЗДЕЛИЯ

РАЗРАБОТАНЫ ИНСТИТУТОМ
"СЕВЗАПЭНЕРГОСЕТЬПРОЕКТ"

УТВЕРЖДЕНЫ И ВВЕДЕНЫ В ДЕЙСТВИЕ НТС
ИНСТИТУТА "СЕВЗАПЭНЕРГОСЕТЬПРОЕКТ" И
СОГЛАСОВАНЫ ИНСТИТУТОМ "МИНСКТИППРОЕКТ"
ПРОТОКОЛ ОТ 28.05.92 N 5

ГЛАВНЫЙ ИНЖЕНЕР
ГЛАВНЫЙ ИНЖЕНЕР ПРОЕКТА



Е.И. БАРАНОВ
Д.В. ЛУРЬЕ

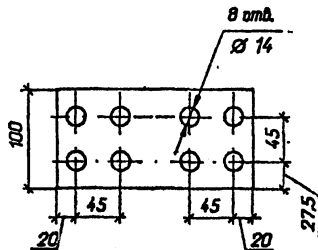
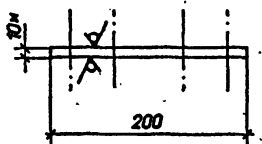
ТИПОВЫЕ МАТЕРИАЛЫ ДЛЯ ПРОЕКТИРОВАНИЯ
407 - 03 - 625 . 91

ШИННЫЕ МОСТЫ И ГИБКИЕ СВЯЗИ 10(6) кВ
МЕЖДУ ТРАНСФОРМАТОРАМИ И РУ

АЛЬБОМ 2

Э.П.И ЭЛЕКТРОМОНТАЖНЫЕ ИЗДЕЛИЯ

Rz 40 (✓)



1. * Размер для справок.

2. Предельные отклонения размеров : Н 14 ; h 14 ; ± $\frac{H14}{2}$.

407-03-625. 91-ЭП.И.3

Контакт переходной КП-3

Стадия	Масса	Масштаб
--------	-------	---------

РП	0,46	1:4
----	------	-----

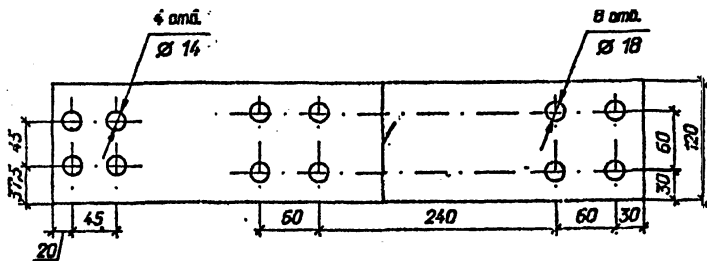
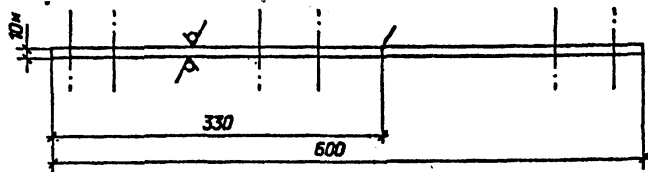
Лист 1	Листов 1
--------	----------

АП-100x10 УХЛ1
ТУ 36-931-82

СВЭЛАНЭРГОСЕТЬПРОЕК
Санкт-Петербург

формат А4

Rz 40 (✓)



1. * Размер для справок.

2. Предельные отклонения размеров : Н 14 ; h 14 ; ± $\frac{H14}{2}$.

407-03-625. 91-ЭП.И.4

Контакт переходной КП-4

Стадия	Масса	Масштаб
--------	-------	---------

РП	1,95	1:4
----	------	-----

Лист 1	Листов 1
--------	----------

АП-120x10 УХЛ1
ТУ 36-931-82

СВЭЛАНЭРГОСЕТЬПРОЕК
Санкт-Петербург

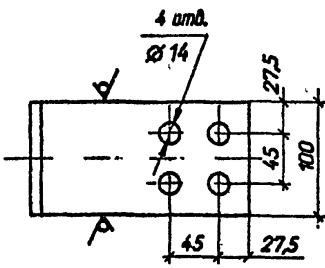
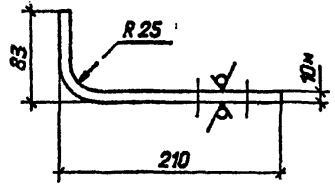
ЭП4/3

формат А4

Имя, И. Фамилия	Подпись и дата	Взвешивание и дата	Взвешивание и дата
Начальник	Раченский	18.01.92	07.92
Инженер	Ломаносова	18.01.92	07.92
ГИП	Лыбе	18.01.92	07.92
Инженер	Карпов	18.01.92	07.92
Инженер	Зайцева	18.01.92	07.92

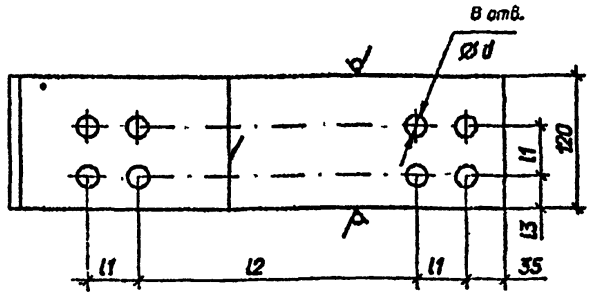
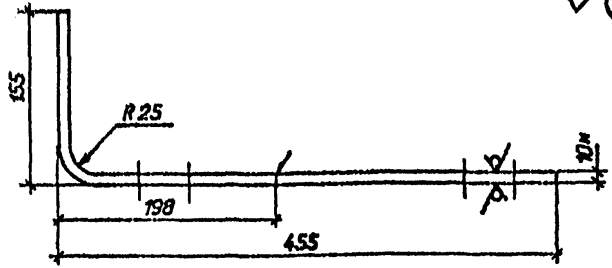
Имя, И. Фамилия	Подпись и дата	Взвешивание и дата	Взвешивание и дата
Начальник	Раченский	18.01.92	07.92
Инженер	Ломаносова	18.01.92	07.92
ГИП	Лыбе	18.01.92	07.92
Инженер	Карпов	18.01.92	07.92
Инженер	Зайцева	18.01.92	07.92

Rz 40 (✓)



1. * Размер для справок.
2. Предельные отклонения размеров: $h \pm 14$; $h \pm \frac{14}{2}$.

Rz 40 (✓)



Марка	Размеры, мм			
	l1	l2	l3	d
КП-8	45	255	20	14
КП-9	60	240	30	18

1. * Размер для справок.
2. Предельные отклонения размеров: $h \pm 14$; $h \pm \frac{14}{2}$.

Взам. инв. №

Подпись и дата

Инд. № таб.

407-03-625. 91-ЭП.И.7			
Нач. отд.	Романский	18.04	07.92
Инж. контр.	Ломаносова	18.04	07.92
Инж. ГИП	Лурье	18.04	07.92
Нач. гр.	Карпов	18.04	07.92
Инж. в кат.	Лыкасова	18.04	07.92
Контакт переходной КП-7			
Стадия	Масса	Масштаб	
РП	0,73	1:4	
Лист 1	Листов 1		
АП-100X10 УХЛ1			
ТУ 36-931-82			
СЕНТРАЛЭНЕРГОСЕТЬПРОЕКТ Санкт-Петербург			

формат А4

Взам. инв. №

Подпись и дата

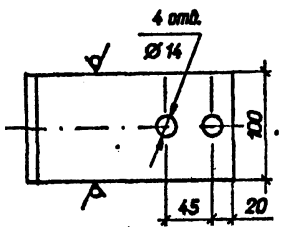
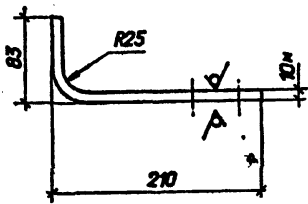
Инд. № таб.

407-03-625. 91-ЭП.И.8			
Нач. отд.	Романский	18.04	07.92
Инж. контр.	Ломаносова	18.04	07.92
Инж. ГИП	Лурье	18.04	07.92
Нач. гр.	Карпов	18.04	07.92
Инж. в кат.	Лыкасова	18.04	07.92
Контакт переходной КП-8, КП-9			
Стадия	Масса	Масштаб	
РП	1,9	1:4	
Лист 1	Листов 1		
АП-120X10 УХЛ1			
ТУ 36-931-82			
СЕНТРАЛЭНЕРГОСЕТЬПРОЕКТ Санкт-Петербург			

28.04.92

формат А4

R249 (✓)



1. « Размер для справок.
2. Предельные отклонения размеров : $h \pm 14$; $h \pm \frac{14}{2}$.

407-03-625.91-ЭП.И.9

Контакт переходной
 КП-10

Стадия	Масса	Масштаб
РП	0,73	1:4
Лист 1	Листов 1	

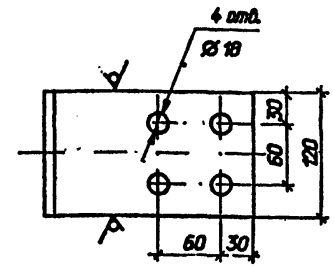
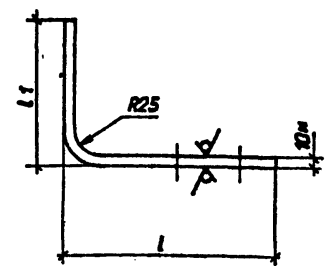
АП-100Х10 УХЛ1
 ТУ 36-931-82

СЕВЗАПЭНЕРГОСЕТЬПРОЕКТ
 Санкт-Петербург

формат А4

Исполн.	Раменский	В.А.	07.92
Инж. кат.	Ланосова	Л.А.	07.92
Проект.	Лурье	Л.А.	07.92
Нач. кат.	Карпов	В.А.	07.92
Инж. I кат.	Ланосова	Л.А.	07.92

R249 (✓)



Марка	Размеры, мм		Масса, кг
	l	l1	
КП-11	210	143	1,07
КП-12	260	93	1,07

1. « Размер для справок.
2. Предельные отклонения размеров : $h \pm 14$; $h \pm \frac{14}{2}$.

407-03-625.91-ЭП.И.10

Контакт переходной
 КП-11, КП-12

Стадия	Масса	Масштаб
РП	См. табл.	1:4
Лист 1	Листов 1	

АП-120Х10 УХЛ1
 ТУ 36-931-82

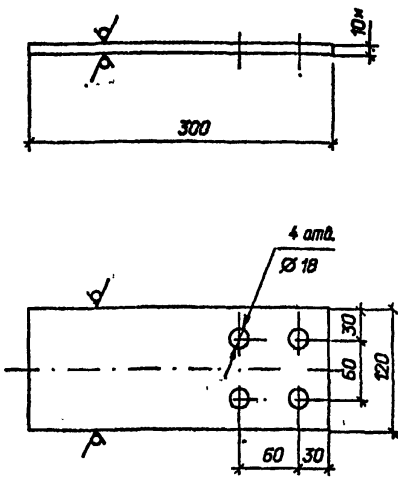
СЕВЗАПЭНЕРГОСЕТЬПРОЕКТ
 Санкт-Петербург

формат А4

Исполн.	Раменский	В.А.	07.92
Инж. кат.	Ланосова	Л.А.	07.92
Проект.	Лурье	Л.А.	07.92
Нач. кат.	Карпов	В.А.	07.92
Инж. I кат.	Ланосова	Л.А.	07.92

2Р44/3

Rz 40 (✓)



1. * Размер для справок.
2. Предельные отклонения размеров : Н 14 ; h 14 ; $\pm \frac{H14}{2}$,

407-03-625, 91-ЭП.И.11

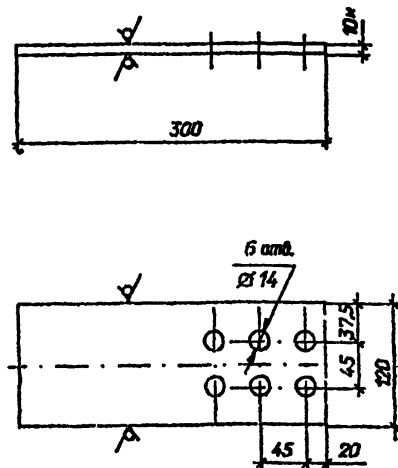
Контакт переходной
КП-13

АП-120Х10 УХЛ1
ТУ 36-931-82

Сталь	Масса	Максимальт
РП	0,97	1:4
Лист 1	Листов 1	

СЕВЗАЛЭНЕРГОСЕТЬПРОЕКТ
Санкт-Петербург

Rz 40 (✓)



1. * Размер для справок.
2. Предельные отклонения размеров : Н 14 ; h 14 ; $\pm \frac{H14}{2}$.

407-03-625, 91-ЭП.И.12

Контакт переходной
КП-14

АП-120Х10 УХЛ1
ТУ 36-931-82

Сталь	Масса	Максимальт
РП	0,97	1:4
Лист 1	Листов 1	

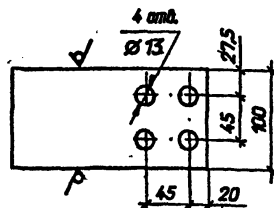
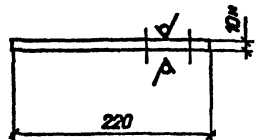
СЕВЗАЛЭНЕРГОСЕТЬПРОЕКТ
Санкт-Петербург

Изд. и табл. Подпись и дата. Вклад. инв. N

Изд. и табл. Подпись и дата. Вклад. инв. N

2/4/3 формат А4

Rz 40 (M)



1. * Размер для справок.

2. Предельные отклонения размеров: $h \pm 0.14$; $h \pm \frac{h}{2}$.

407-03-625. 91-ЭП.И.13

Контакт переходной
КП-15

Слодий Масса Масштаб

РП 0,59 1:4

Лист 1 Листов 1

АП-100Х10 УХЛ1
ТУ 36-931-82СЭВЭЛЭНЕРГОСЕТЫПРОЕКТ
Санкт-Петербург

формат А4

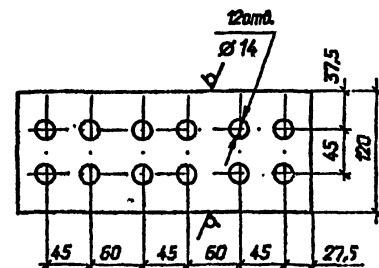
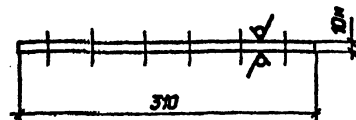
Имя, И.Ф.И.

Подпись и дата

Имя, И.Ф.И.

Подпись и дата

Rz 40 (M)



1. * Размер для справок.

2. Предельные отклонения размеров: $h \pm 0.14$; $h \pm \frac{h}{2}$.

407-03-625. 91-ЭП.И.14

Контакт переходной
КП-16

Слодий Масса Масштаб

РП 1,0 1:4

Лист 1 Листов 1

АП-120Х10 УХЛ1
ТУ 36-931-82СЭВЭЛЭНЕРГОСЕТЫПРОЕКТ
Санкт-Петербург

формат А4

Имя, И.Ф.И.

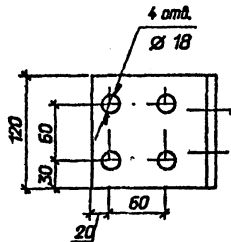
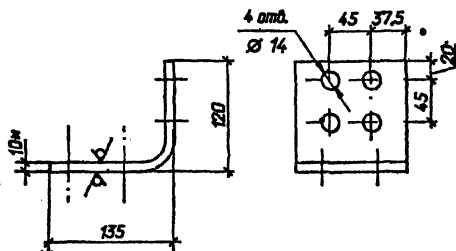
Подпись и дата

Имя, И.Ф.И.

Подпись и дата

2844/3

Rz 40 (✓)



1. « Размер для справок »
2. Предельные отклонения размеров : $H 14 ; h 14 ; \pm \frac{H14}{2}$.

407-03-625. 91-ЭП.И.15

Исполн.	Раменский	ISO	07.92
Исполн.	Лачнособа	Лач	07.92
ГВП	Лудье	Л	07.92
Исполн.	Карпов	К	07.92
Исполн. кат.	Забудова	З	07.92

Контакт переходной КП-17

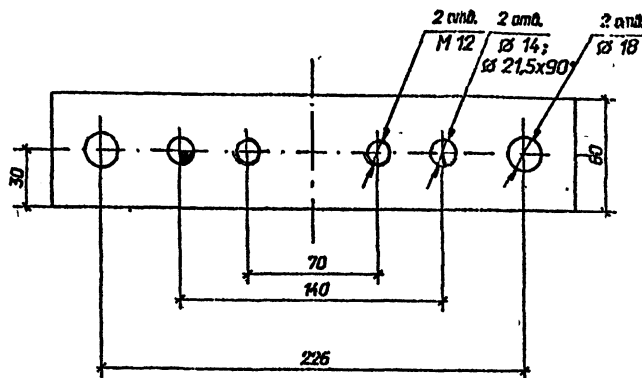
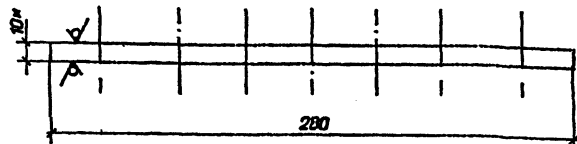
Сталь	Масса	Масштаб
РП	0,73	1:4
Лист 1	Листов 1	

АП-120x10 УХЛ1
ТУ 36-931-82

СЕВЗАЛШЕРГОСЕТЫПРОЕКТ
Санкт-Петербург

формат А4

Rz 40 (✓)



1. « Размер для справок »
2. Предельные отклонения размеров : $H 14 ; h 14 ; \pm \frac{H14}{2}$.

407-03-625. 91-ЭП.И.16

Исполн.	Раменский	ISO	07.92
Исполн.	Лачнособа	Лач	07.92
ГВП	Лудье	Л	07.92
Исполн.	Карпов	К	07.92
Исполн. кат.	Забудова	З	07.92

Пластина опорная П-1

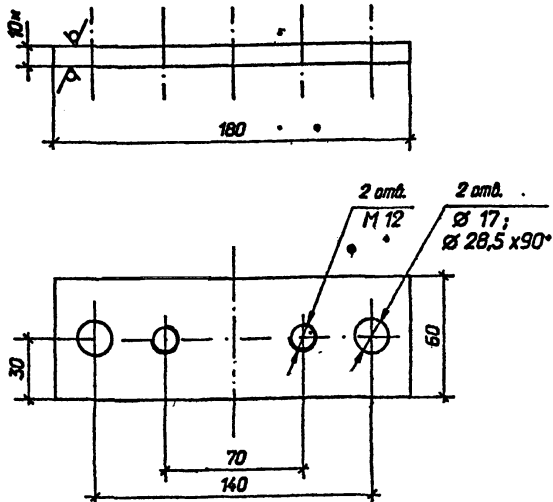
Сталь	Масса	Масштаб
РП	1,3	1:2
Лист 1	Листов 1	

10-ГОСТ19903-74м
ВСт3кп2-ГОСТ14637-79

СЕВЗАЛШЕРГОСЕТЫПРОЕКТ
Санкт-Петербург

формат А4

Rz 40 (✓)



1. * Размер для справок.
2. Предельные отклонения размеров : Н 14 ; н 14 ; $\pm \frac{H14}{2}$.

407-03-625. 91-ЭП.И.17

Планка опорная П-2

Лист 10-ГОСТ19903-74м
ВСт3кп2-ГОСТ14637-79

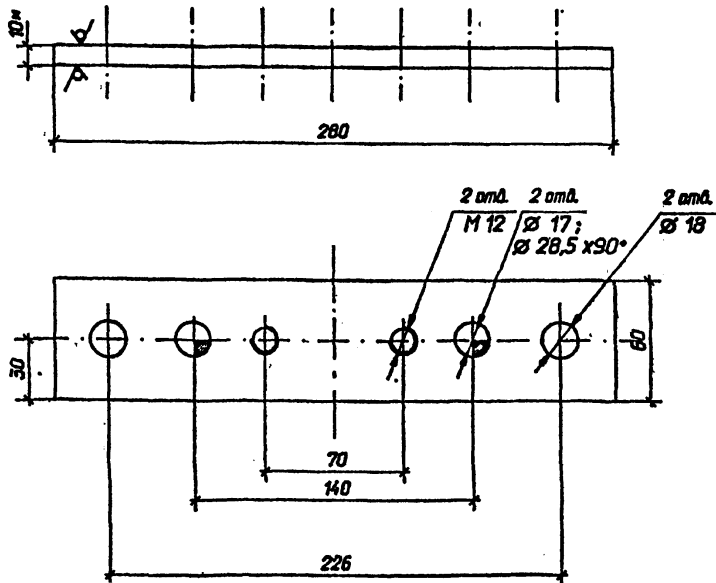
Сталь	Масса	Масштаб
РП	0,84	1:2
Лист 1	Листов 1	

СЕВЗАПЭНЕРГОСЕТЬПРОЕКТ
Санкт-Петербург

формат А4

Имя и фамилия	Подпись и дата	Взнос, руб. и коп.
Нач. отд.	Раченский	180 / 07.92
Нач. контр.	Логанасова	07.92
ГМП	Лурье	07.92
Нач. экз.	Карпов	07.92
Инж. и кат.	Зайцева	30 / 07.92

Rz 40 (✓)



1. * Размер для справок.
2. Предельные отклонения размеров : Н 14 ; н 14 ; $\pm \frac{H14}{2}$.

407-03-625. 91-ЭП.И.18

Планка опорная П-3

Лист 10-ГОСТ19903-74м
ВСт3кп2-ГОСТ14637-79

Сталь	Масса	Масштаб
РП	1,3	1:2
Лист 1	Листов 1	

СЕВЗАПЭНЕРГОСЕТЬПРОЕКТ
Санкт-Петербург

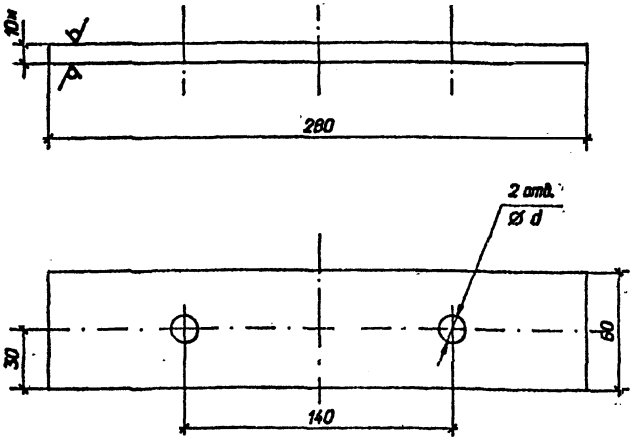
формат А4

Имя и фамилия	Подпись и дата	Взнос, руб. и коп.
Нач. отд.	Раченский	180 / 07.92
Нач. контр.	Логанасова	07.92
ГМП	Лурье	07.92
Нач. экз.	Карпов	07.92
Инж. и кат.	Зайцева	30 / 07.92

28/1/13

Альбом 2

Rz 40 (✓)



Марка	d
П-4	14
П-5	17

- 1 - Размер для справок.
- 2 Предельные отклонения размеров : Н 14 ; н 14 ; $\pm \frac{H14}{2}$.

407-03-625. 91-ЭП.И.19

Планки опорные П-4, П-5

Стадия	Масса	Масштаб
РП	1,3	1:2
Лист 1	Листов 1	

10-ГОСТ19903-74м

ВСтЗкп2-ГОСТ14637-79

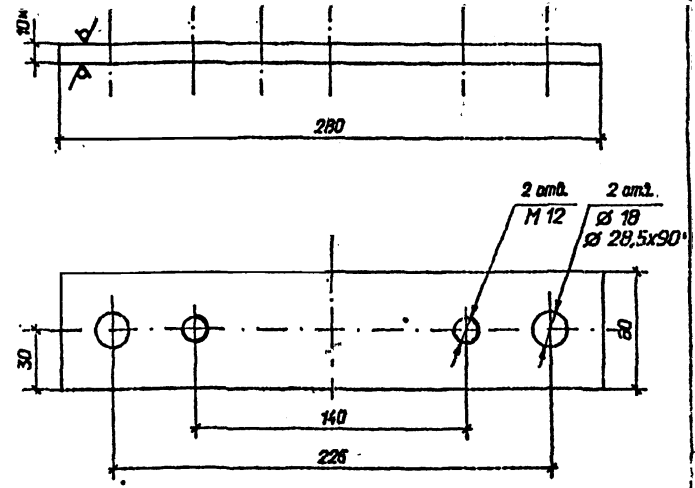
СЕВЗАЛЭНЕРГОСЕТЫПРОЕКТ
Санкт-Петербург

формат А4

Имя, И.фамилия	Возраст, лет, И	Подпись и дата	Возраст, лет, И
Начальн. Роганский	18.0	07.92	
Н.контр. Логаносова	18.0	07.92	
ГИП Лурье	18.0	07.92	
Начелр. Карпов	18.0	07.92	
Нисп.И.кат. Задиева	18.0	07.92	

Альбом 2

Rz 40 (✓)



- 1 - Размер для справок.
2. Предельные отклонения размеров : Н 14 ; н 14 ; $\pm \frac{H14}{2}$.

407-03-625. 91-ЭП.И.20

Планка опорная П-5

Стадия	Масса	Масштаб
РП	1,3	1:2
Лист 1	Листов 1	

10-ГОСТ19903-74м

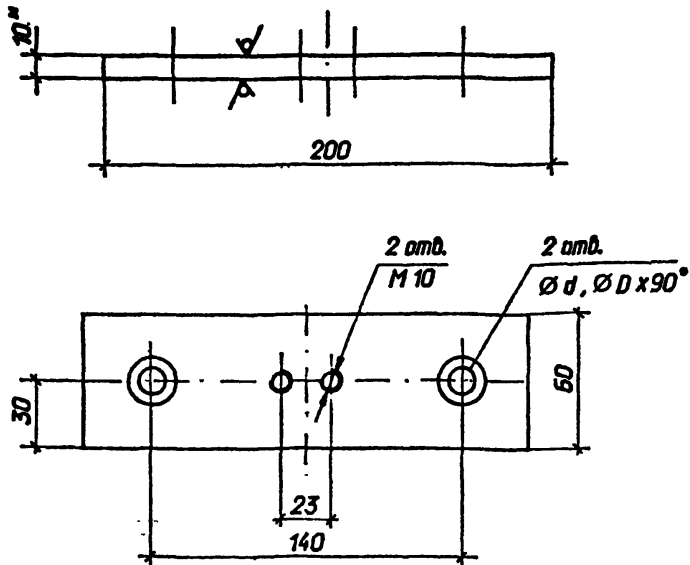
ВСтЗкп2-ГОСТ14637-79

СЕВЗАЛЭНЕРГОСЕТЫПРОЕКТ
Санкт-Петербург

формат А4

Имя, И.фамилия	Возраст, лет, И	Подпись и дата	Возраст, лет, И
Начальн. Роганский	18.0	07.92	
Н.контр. Логаносова	18.0	07.92	
ГИП Лурье	18.0	07.92	
Начелр. Карпов	18.0	07.92	
Нисп.И.кат. Задиева	18.0	07.92	

Rz 40 (✓)



Марка	Размеры, мм		Масса, кг
	D	d	
П-7	22	14	0,9
П-8	29	18	0,92

1. * Размер для справок.
2. Предельные отклонения размеров : $H 14 ; h 14 ; \pm \frac{H14}{2}$.

407-03-625. 91-ЭП.И.21

Планка опорная
П-7, П-8

Стадия	Масса	Масштаб
РП	См. табл.	1:2
Лист 1	Листов 1	

10-ГОСТ19903-74м
ВСтЗкп2-ГОСТ14637-89

СЕВЗАПЭНЕРГОСЕТЬПРОЕКТ
Санкт-Петербург

формат А4

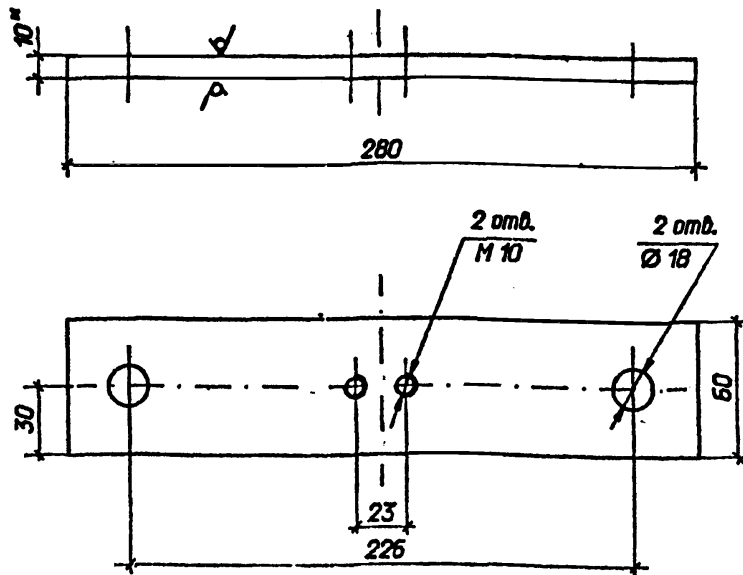
Взнос, инв. Н

Габариты и дата

Имя, И. табл.

Нач. табл.	Романский	В.В.	07.92
Исполн.	Ломаносова	Л.В.	07.92
ГВП	Лурье	С.В.	07.92
Нач. гр.	Карпов	В.И.	07.92
Исполн. кат.	Лыкасова	Л.В.	07.92

Rz 40 (✓)



1. * Размер для справок.
2. Предельные отклонения размеров : $H 14 ; h 14 ; \pm \frac{H14}{2}$.

407-03-625.91-ЭП.И.22

Планка опорная
П-9

Стадия	Масса	Масштаб
РП	1,3	1:2
Лист 1	Листов 1	

10-ГОСТ19903-74м
ВСтЗкп2-ГОСТ14637-89

СЕВЗАПЭНЕРГОСЕТЬПРОЕКТ
Санкт-Петербург

формат А4

Взнос, инв. Н

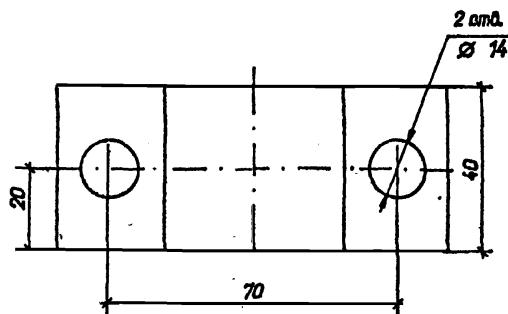
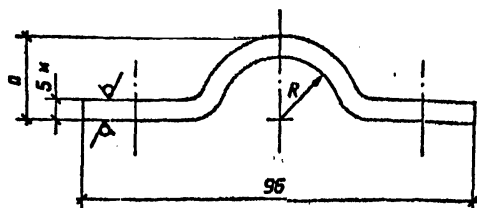
Габариты и дата

Имя, И. табл.

Нач. табл.	Романский	В.В.	07.92
Исполн.	Ломаносова	Л.В.	07.92
ГВП	Лурье	С.В.	07.92
Нач. гр.	Карпов	В.И.	07.92
Исполн. кат.	Лыкасова	Л.В.	07.92

25443

Rz 40 (M)



Марка	R мм	a мм
C-1	15	20
C-2	20	25

1. * Размер для справок.
2. Предельные отклонения размеров : ± 0.14 ; ± 0.14 ; $\pm \frac{0.14}{2}$.

407-03-625. 91-ЭП. 1.23

Скобы C-1, C-2

Стадия Масса Масштаб

РП 0,2 1:1

Лист 1 Листов 1

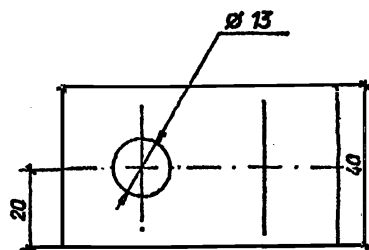
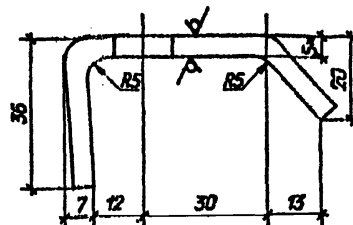
5-ГОСТ 19903-74*

ВСтЗкп2-ГОСТ14637-79

СЕВЗАЛЭНЕРГОСЕТЫПРОЕКТ
Санкт-Петербург

формат А4

Rz 40 (M)



1. * Размер для справок.
2. Предельные отклонения размеров : ± 0.14 ; ± 0.14 ; $\pm \frac{0.14}{2}$.

407-03-625. 91-ЭП И.24

Скоба C-3

Стадия Масса Масштаб

РП 0,2 1:1

Лист 1 Листов 1

5-ГОСТ19903-74*

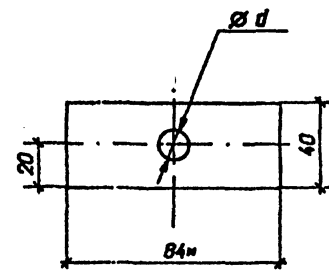
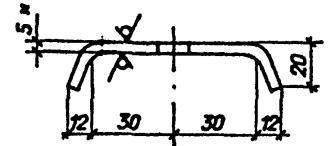
ВСтЗкп2-ГОСТ14637-79

СЕВЗАЛЭНЕРГОСЕТЫПРОЕКТ
Санкт-Петербург

формат А4

Rz 40 (✓)

Альбом 2



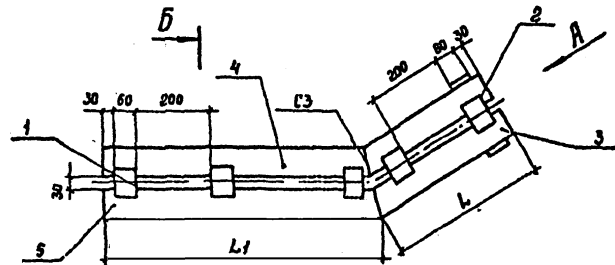
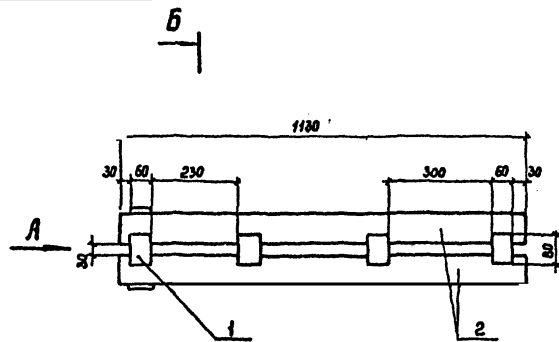
Марка	d мм
С-4	13
С-5	17

1. * Размер для справок.
2. Предельные отклонения размеров : Н 14 ; н 14 ; $\pm \frac{H14}{2}$.

Имя и фамилия	Подпись и дата	Взвешивание	407.03-625.91-ЭП.И.25		
			Листы С-4, С-5		
Имя и фамилия	Подпись и дата	Имя и фамилия	Подпись и дата	Имя и фамилия	Подпись и дата
Начальн.	Раменский	18.09	07.92		
Начальн.	Лонюсина	10.09	07.92		
Ген.	Лурье	15.09	07.92		
Начальн.	Копей	12.09	07.92		
Исполн.	Забурда	04.10	07.92		
Лист 5-0СТ19903-74м			Лист 5-0СТ19903-74м		
ВСт.кп2-ГОСТ14637-73			ВСт.кп2-ГОСТ14637-73		
Сталь			РП	Масса	0,2
Масштаб			1:2		
Лист 1			Лист 1		
СЕВЗАПЭНЕРГЕСЕТЬПРОЕКТ					
Санкт-Петербург					

формат А4

Листов 2

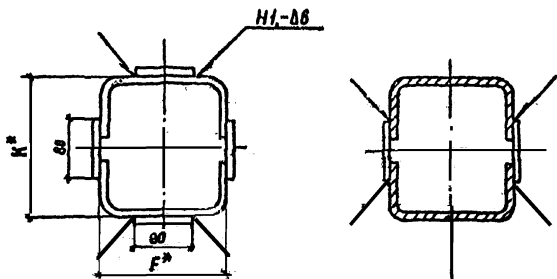


Марка	F, мм	K, мм	Масса, кг
УК-1-1	100	120	7,52
УК-1-2	125	140	9,98
УК-1-3	150	160	12,46
УК-1-4	175	190	16,72

Марка	L, мм	L1, мм	F, мм	K, мм	Масса, кг
УК-2-1	416	746	100	120	7,8
УК-2-2	418	748	125	140	10,32
УК-2-3	421	751	150	160	12,88
УК-2-4	425	755	175	190	17,27

Вид А

Б-Б



- * Размеры для справок.
- Предельные отклонения размеров: Н14, н14, $\pm \frac{3\mu 14}{2}$
- Сварные швы по ГОСТ 14896-80.
- Шероховатость обрабатываемых поверхностей $\sqrt{3,20}$
- Спецификацию см. лист 3П.И. 2%

				407-03-625.91-ЭПИ.26			
Нач. отд.	Раменский	Э.О.	07.98	Устройство комплектное УК-1-1, 2, 3, 4; УК-2-1, 2, 3, 4 Свапачный чертеж	Студия	Масса	Мощность
И. контр.	Латанькова	Л.О.	07.98		РП	Ст. табл.	
ГМП	Давыд	Л.О.	07.98	Лист 1 из 2			
Нач. зр.	Короб	Л.О.	07.98	СЭДЭНЕРГАСЕТИПРОЕКТ			
Ш.м.конт.	Лынаева	Л.О.	07.98	Санкт-Петербург			

Копир. Сант

Формат А3 2004/3

Листов 2

Марка	Поз.	Наименование	Кол.	Масса, кг
УК-1-1	1	Пластина ЯП60x8 УХЛ1 ТУ 36-931-82 L-80; 0,1кг	10	7,52
	2	Профиль АД31 ГОСТ 13623-90 440362x1130; 3,26кг	2	
	1	Пластина ЯП60x8 УХЛ1 ТУ 36-931-82 L-80; 0,1кг	10	
УК-1-2	2	Профиль АД31 ГОСТ 13623-90 440412x1130; 4,49 кг	2	9,98
	1	Пластина ЯП60x8 УХЛ1 ТУ 36-931-82 L-80; 0,1кг	10	
	1	Пластина ЯП60x8 УХЛ1 ТУ 36-931-82 L-80; 0,1кг	10	
УК-1-3	2	Профиль АД31 ГОСТ 13623-90 440440x1130; 5,73	2	12,46
	1	Пластина ЯП60x8 УХЛ1 ТУ 36-931-82 L-80; 0,1кг	10	
	1	Пластина ЯП60x8 УХЛ1 ТУ 36-931-82 L-80; 0,1кг	10	
УК-1-4	2	Профиль АД31 ГОСТ 13623-90 440479x1130; 7,86	2	16,72
	1	Пластина ЯП60x8 УХЛ1 ТУ 36-931-82 L-80; 0,1кг	10	
	1	Пластина ЯП60x8 УХЛ1 ТУ 36-931-82 L-80; 0,1кг	12	

Марка	Поз.	Наименование	Кол.	Масса, кг
УК-2-1		Профиль АД31 ГОСТ 13623-90 440362x400; 1,15 кг	1	7,8
		440362x416; 1,2 кг	1	
		440362x730; 2,4 кг	1	
		440362x746; 2,15 кг	1	
		440362x746; 2,15 кг	1	
УК-2-2	1	Пластина ЯП-60x8 УХЛ1 ТУ 36-931-82 L-80; 0,1кг	12	10,32
		Профиль АД31 ГОСТ 13623-90 440412x400; 1,59 кг	1	
		440412x416; 1,66 кг	1	
		440412x730; 2,9 кг	1	
		440412x746; 2,92	1	
УК-2-3	1	Пластина ЯП-60x8 УХЛ1 ТУ 36-931-82 L-80; 0,1кг	12	12,88
		Профиль АД31 ГОСТ 13623-90 440440x400; 2,03 кг	1	
		440440x421; 2,14 кг	1	
		440440x730; 3,7 кг	1	
		440440x751; 3,81 кг	1	
		440440x751; 3,81 кг	1	

Марка	Поз.	Наименование	Кол.	Масса, кг
УК-2-4	1	Пластина ЯП-60x8 УХЛ1 ТУ 36-931-82 L-80; 0,1кг	12	17,27
		Профиль АД31 ГОСТ 13623-90 440479x400; 2,76		
		440479x425; 2,95		
		440479x730; 5,08		
		440479x755; 5,25		

И.И.А. № табл. Подпись и дата

Нач. отд.	Ротенко	18.02	07.92
Н. контро.	Лопырева	18.02	07.92
Гл. инж.	Лурье	18.02	07.92
Нач. ср.	Корнеев	18.02	07.92
Инж. вкат.	Лимосова	18.02	07.92

407-03-625.91-ЭП.И.27

Спецификация
к листу ЭП.И. 26

Студия	Масса	Масштаб
РП		
Лист 2	Листов 2	
СЕВЗАПЭНЕРГОСЕТЬПРОЕКТ Санкт-Петербург		

Копия. С.И.С.

Всего листов 21

28.04.15