

ТИПОВОЙ ПРОЕКТ 291-3-47 с. 88

БАССЕЙН В ЛЕГКИХ МЕТАЛЛИЧЕСКИХ КОНСТРУКЦИЯХ С ВАННОЙ 25 X 11 М /Ф ОБ/

АЛЬБОМ II ЧАСТЬ 2 СТР. 43-91 КОНСТРУКЦИИ МЕТАЛЛИЧЕСКИЕ

АС-2 - Конструкции алюминиевые стр. 43-59

АС-3 - Конструкции перегородок и
подвесных потолков стр. 60-80

АС-3 - Вариант планировочного
решения раздельных с
увеличенным количеством
кабин для переобедания стр. 81-84

АС-4 - Конструкции алюминиевых
перегородок стр. 85-91

23303-05

Ведомость рабочих чертежей основного комплекта

Ведомость спецификаций

| Лист | Наименование | Примечание |
|------|--|------------|
| 1 | Общие данные (начало) | |
| 2 | Общие данные (окончание) | |
| 3 | Техническая спецификация металла (начало) | |
| 4 | Техническая спецификация металла (продолжение) | |
| 5 | Техническая спецификация металла (продолжение) | |
| 6 | Техническая спецификация металла (окончание) | |
| 7 | Схема расположения окон между осями 1-8 | |
| 8 | Схема расположения окон между осями 1-8 Сеч. 2-2; 3-3; 4-4; 5-5; 6-6; 7-7 | |
| 9 | Спецификация к схеме расположения окон между осями 1-8 | |
| 10 | Схема расположения окон между осями 8-1 | |
| 11 | Спецификация к схеме расположения окон между осями 8-1 | |
| 12 | Схема расположения окон между осями А-А и Д-Д | |
| 13 | Спецификация к схеме расположения окон между осями А-А и Д-Д | |
| 14 | Схема расположения тамбура Т-1 | |
| 15 | Схема расположения тамбура Т-2 Разрезы 1-1; 2-2; 3-3 | |
| 16 | Схема расположения тамбура Т2 Разрезы 4-4; 5-5; 6-6; 7-7 | |
| 17 | Спецификация к схеме расположения тамбура Т2 | |

Ведомость ссылочных и прилагаемых документов

| Обозначение | Наименование | Примечание |
|----------------------|---|------------|
| Серия 1.235.4-7/84 | Витражи и тамбуры из алюминиевых сплавов для общественных зданий | |
| Гост 2516-82 | Витражи и витражи | |
| Гост 24584-81 | Двери | |
| 1835-2720-85 | Тамбурные блоки | |
| Серия 1.235.4-9/85 | Окна и балконные двери из алюминиевых сплавов для общественных зданий | |
| Гост 25062-81 | Двери | |
| Шифр 835 км | Ограждающие конструкции зданий архитектурно-оборудованных помещений | |
| ЦНИИпроектинструкция | Узы крепления и металлоые конструкции окон и тамбуров | |

| Лист | Наименование | Примечание |
|------|--|------------|
| 9 | Спецификация к схеме расположения окон между осями 1-8 | |
| 11 | Спецификация к схеме расположения окон между осями 8-1 | |
| 13 | Спецификация к схеме расположения окон между осями А-А и Д-Д | |
| 14 | Спецификация к схеме расположения тамбура Т-1 | |
| 17 | Спецификация к схеме расположения тамбура Т-2 | |

Общие указания

1. Введение
 1.1. Номенклатура алюминиевых конструкций включает: окна; тамбуры.

1.2. Проект разработан с учетом максимального применения типовых окон, тамбуров и дверей по номенклатуре Воронежского зсэк им. Ф.Б. Якубовского на 1985-1990гг.

1.3. В проекте представлены схемы расположения окон, тамбуров, техническая характеристика и общие указания, узлы крепления окон и тамбуров в проемах, металлоые конструкции окон и тамбуров даны в проекте шифр 835 км.

Проект разработан в соответствии с действующими нормами и правилами
 Г. инженер проекта Г.Я. Корембит

1.4. Новые конструктивные решения касаются металлоых окон тамбуров и элементов примыкания имеющих ограниченное применение (в тех случаях, где применение типовых конструкций не представляется возможным) их конструкция разработана на основе применения профилей особенных Воронежского зсэк им. Ф.Б. Якубовского.

1.5. В соответствии с заданием ограждающие конструкции рассчитаны на применение в ветровых районах страны с расчетной зимней температурой -30°C...-40°C и температурой воздуха в помещении +20-25°C при влажности в помещении 55-65%

2. Типы и размеры
 2.1. Окна
 2.1.1. Для заполнения оконных проемов применены окна с тройным остеклением в раздельном перелете.

2.1.2. Для остекления наружного перелета применен стекло-пакет для внутреннего- листовое стекло.

2.1.3. Наружный и внутренний перелеты выполнены из комбинации профилей с разрывом теплового моста.

2.1.4. Все наружные перелеты выполнены выпуклыми за исключением 18-ти окон предназначенных для проветривания и расположенных в нижнем ряду набранных из окон треугольной выработки фасадах здания и стелях главного тамбура.

2.1.5. Внутренние перелеты выполнены как глухими так и створными. Створки внутренних перелетов предназначены только для проточки остекления.

2.1.6. Для ограждения тамбуров применены витражи двойные расставленные.

2.1.7. Проектом предусмотрено применение в основном типовых окон (ОАК 15-15А ОАК 15-15В и ОАК 06-15А по Гост 25062-81). Составляющие окна нетрадиционной формы окна, предназначенные для проветривания.

2.2. Тамбуры

2.2.1. В здании предусмотрена установка трех тамбуров-одно со стороны каждого фасада двух других - в стене заднего фасада.

2.2.2. Главный тамбур имеет высоту 3,3 м и оснащен металлоыми дверями ДД021-15ВН.

2.2.3. Тамбуры заднего фасада имеют высоту 2,1 м и оснащены металлоыми дверями ДД021-15ВН. В боковых стенах обоч тамбуров установлены жалюзийные решетки треугольной формы, относящиеся к системе вентиляции здания.

3. Монтаж.

3.1. Монтаж конструкций окон и тамбуров должен производиться по проекту шифр 835 км, узлы крепления окон и тамбуров, металлоые конструкции окон тамбуров.

© СФ ЦИТИ Госстроя СССР, 1988 г

| Привязки: | | | | | |
|------------------|------|---|----------------------|------|--------|
| Шифр № | | ТП 291-3-47с.88 | | АС2 | |
| Зав. отд. Кошело | И.И. | Базисный блочный металло-бетонный конструктивный вращающийся (Ф.Б.Я.) | Станкт | Лист | Листов |
| И.И. Кошело | И.И. | | РП | 1 | 17 |
| Г.Я. Корембит | Г.Я. | Общие данные (начало) | ЦНИИпроектинструкция | | |
| И.И. Кошело | И.И. | | Формат А2 | | |

291-3-47с.88 Альбом I (4, II)

Спецификация

Тамбуры

Окна

Витражи

Двери

291-3-47с-88 Альбом II (17)

ведомость материалов

| № Стр. | Наименование материала и единица измерения | Код | | Количество | | |
|-----------------------|--|-----------------------------|----------|------------|---------|---------|
| | | Материал | Ед. изм. | Тип | Инд. | Всего |
| 1 | Стекло S=4мм ГОСТ 111-78 | | кг | | | |
| | 1000 x 1300 мм | | | 676,0 | | 676,0 |
| | 1090 x 1390 мм | | | 515,13 | | 515,13 |
| | 1090 x 490 мм | | | 10,68 | | 10,68 |
| | 2 | Стекло S=6,5мм ГОСТ 7380-77 | | кг | | |
| 2 | 460 x 1860 мм | | | 55,44 | | 55,44 |
| | 523 x 926 мм | | | 111,16 | | 111,16 |
| | 550 x 820 мм | | | 22,40 | | 22,40 |
| | 550 x 1080 мм | | | 38,52 | | 38,52 |
| | 550 x 1150 мм | | | 41,00 | | 41,00 |
| | 700 x 1950 мм | | | 177,44 | | 177,44 |
| | 800 x 1100 мм | | | 28,44 | | 28,44 |
| | 800 x 1950 мм | | | 100,88 | | 100,88 |
| | 820 x 950 мм | | | 25,24 | | 25,24 |
| | 820 x 1300 мм | | | 34,60 | | 34,60 |
| | 950 x 1950 мм | | | 30,00 | | 30,00 |
| | 1080 x 950 мм | | | 33,20 | | 33,20 |
| | 1080 x 1300 мм | | | 45,32 | | 45,32 |
| | 1100 x 1400 мм | | | 25,20 | | 25,20 |
| | 1100 x 1500 мм | | | 26,70 | | 26,70 |
| | 1100 x 1550 мм | | | 55,20 | | 55,20 |
| | 1150 x 950 мм | | | 35,40 | | 35,40 |
| | 1150 x 1300 мм | | | 48,40 | | 48,40 |
| | 1150 x 2450 мм | | | 91,20 | | 91,20 |
| | 1450 x 1150 мм | | | 54,20 | | 54,20 |
| 1850 x 1950 мм | | | 116,80 | | 116,80 | |
| 1950 x 1900 мм | | | 47,40 | | 47,40 | |
| 1950 x 1550 мм | | | 47,40 | | 47,40 | |
| 3 | Стекло S=4мм ГОСТ 111-78, трапецевидное | | кг | | | |
| | 1080 x 420 x 910 мм | | | 45,60 | | 45,60 |
| | 1080 x 800 x 1290 мм | | | 67,80 | | 67,80 |
| | 1080 x 920 x 1410 мм | | | 75,60 | | 75,60 |
| | 1080 x 1350 x 1840 мм | | | 103,80 | | 103,80 |
| 1080 x 1420 x 1910 мм | | | 108,00 | | 108,00 | |
| 4 | Стеклопакет S=23мм ГОСТ 24866-81 | | кг | | | |
| | 950 x 1250 мм | | | 428,40 | | 428,40 |
| | 1090 x 490 мм | | | 21,20 | | 21,20 |
| 1090 x 1390 мм | | | 2060,40 | | 2060,40 | |
| 5 | Стеклопакет S=28мм из стекла S=5мм ГОСТ 24866-81 | | кг | | | |
| | 650 x 1100 мм | | | 35,75 | | 35,75 |
| | 650 x 1950 мм | | | 63,36 | | 63,36 |
| | 1100 x 1450 мм | | | 279,125 | | 279,125 |
| | 1450 x 1950 мм | | | 424,08 | | 424,08 |
| 6 | Стеклопакет трапецевидный S=23мм технические требования по ГОСТ 24866-81 | | кг | | | |
| | 1030 x 435 x 900 мм | | | 82,80 | | 82,80 |
| | 1080 x 800 x 1290 мм | | | 135,60 | | 135,60 |
| | 1030 x 935 x 1400 мм | | | 144,00 | | 144,00 |
| | 1030 x 1315 x 1780 мм | | | 191,40 | | 191,40 |
| | 1030 x 1435 x 1900 мм | | | 206,40 | | 206,40 |

| № Стр. | Наименование материала и единица измерения | Код | | Количество | | |
|--------|---|---|----------------|------------|------|--------|
| | | Материал | Ед. изм. | Тип | Инд. | Всего |
| 7 | Резина НО68-1 ТУ38 1051082-86 | | кг | | | |
| | ПР-45В | | | | | |
| | ПР-7Э | | | 4,14 | | 4,14 |
| | Пластмасса резиновая ТМКС-6 ТУ38 1051082-86 | | | 94,88 | | 94,88 |
| | 60 x 2 x 100 мм | | кг | 8,81 | | 8,81 |
| 9 | Прокладка резиновая пористая ПРП-40, К-60.300 ГОСТ 19171-81 | | кг | 1,40 | | 1,40 |
| | 10 | Полиэтилен низкого давления марки 204-15 сорт 1 ГОСТ 16338-85 | | кг | | |
| | ПР-33а | | | 172,38 | | 172,38 |
| | Прокладки опорные, фиксирующие | | | 11,00 | | 11,00 |
| 11 | Герметик 51-У1-37 ТУ38.105307-81 | | | 25,30 | | 25,30 |
| | 12 | Лента льняная ТУ38-105.74-84 | | кг | 1,20 | 1,20 |
| 13 | Минеральная вата ГОСТ 4640-84 | | м ³ | 3,22 | | 3,22 |
| 14 | Пиломатериалы хвойных пород ГОСТ 8486-86 | | кг | 20,00 | | 20,00 |
| | 15 | Фанера клееная ГОСТ 3916-69 | | кг | 2,64 | |
| 16 | Фанера бакелизированная ФБС S=10мм ГОСТ 11539-83 | | м ² | 0,4 | | 0,4 |

Крепежные изделия

| Наименование | Кол. | Масса, кг | Примечание |
|---------------------------|------|-----------|---------------|
| Болт М6-8г x 20.58.019 | | 3,26 | ГОСТ 7798-70 |
| Болт М6-8г x 50.58.019 | | 4,78 | ГОСТ 7798-70 |
| Болт М8-8г x 55.58.019 | | 1,10 | ГОСТ 7798-70 |
| Болт М8-8г x 85.58.019 | | 1,30 | ГОСТ 7798-70 |
| Болт М8-8г x 70.58.019 | | 1,50 | ГОСТ 7798-70 |
| Винт 5 x 1,5 x 10.01.019 | | 0,60 | ГОСТ 10619-80 |
| Винт 5 x 1,5 x 10.01.019 | | 1,73 | ГОСТ 10621-80 |
| Винт 5 x 1,5 x 12.01.019 | | 1,73 | ГОСТ 10621-80 |
| Винт 6 x 50.01.019 | | 1,00 | ГОСТ 10621-80 |
| Винт 8. М5-6г x 8.58.019 | | 0,41 | ГОСТ 17473-80 |
| Винт 8. М5-6г x 12.58.019 | | 8,36 | ГОСТ 17473-80 |
| Винт 8. М5-6г x 14.58.019 | | 1,87 | ГОСТ 17473-80 |
| Винт 8. М5-6г x 22.58.019 | | 1,74 | ГОСТ 17473-80 |
| Винт 8. М6-6г x 8.58.019 | | 2,02 | ГОСТ 17473-80 |
| Винт 8. М6-6г x 55.58.019 | | 0,60 | ГОСТ 17473-80 |
| Винт 8. М8-8г x 20.58.019 | | 0,80 | ГОСТ 17473-80 |

| Наименование | Кол. | Масса, кг | Примечание |
|------------------------------------|------|-----------|---------------|
| Винт 8 М8-6г x 30.58.019 | | 1,10 | ГОСТ 17473-80 |
| Винт 8 М4-6г x 8.58.019 | | 0,11 | ГОСТ 17473-80 |
| Винт 8 М5-6г x 12.58.019 | | 0,14 | ГОСТ 17475-80 |
| Винт 62 М4-6г x 6.59.019 | | 0,11 | ГОСТ 17475-80 |
| Винт 8 6 x 25 | | 19,44 | ТУ36-2142-78 |
| Винт П 4 x 12.58.019 | | 1,20 | ТУ36-2155-78 |
| Винт П 4 x 20.58.019 | | 3,20 | ТУ36-2155-78 |
| Винт П 5 x 10.58.019 | | 0,30 | ТУ36-2155-78 |
| Винт П 5 x 12.58.019 | | 2,88 | ТУ36-2155-78 |
| Винт П 5 x 30.58.019 | | 1,15 | ТУ36-2155-78 |
| Винт П 6 x 12.58.019 | | 0,90 | ТУ36-2155-78 |
| Винт П 6 x 14.58.019 | | 0,60 | ТУ36-2155-78 |
| Винт П 6 x 30.58.019 | | 0,60 | ТУ36-2155-78 |
| Гайка М5-6 Н. 5.019 | | 0,07 | ГОСТ 5915-70 |
| Гайка М6-7 Н. 4.019 | | 3,40 | ГОСТ 5915-70 |
| Гайка М8-7 Н. 4.019 | | 1,10 | ГОСТ 5915-70 |
| Шайба 4.01.08 кл. 019 | | 0,04 | ГОСТ 11371-78 |
| Шайба 6.01.08 кл. 019 | | 0,63 | ГОСТ 11371-78 |
| Шайба 8.01.08 кл. 019 | | 0,40 | ГОСТ 11371-78 |
| Шайба 5.65 г. 019 | | 0,11 | ГОСТ 11648-75 |
| Шайба 6.65 г. 019 | | 0,10 | ГОСТ 6402-70 |
| Штифт 3т, 6 x 10 | | 0,04 | ГОСТ 3128-70 |
| Шуруп 1-3 x 10 | | 0,11 | ГОСТ 1144-80 |
| Заклепка комбинированная 3к-12-4,5 | | 6,9 | ТУ36-2088-85 |

Согласовано
Лист № 1
И.И.И.И.
Согласовано
Лист № 1
И.И.И.И.
Согласовано
Лист № 1
И.И.И.И.

ТН 291-3-47с 88 АС2

| | | | | |
|--------------------|-----------------|----------|----------|----------|
| Зад. инж. И.И.И.И. | Контр. И.И.И.И. | И.И.И.И. | И.И.И.И. | И.И.И.И. |
| И.И.И.И. | И.И.И.И. | И.И.И.И. | И.И.И.И. | И.И.И.И. |
| И.И.И.И. | И.И.И.И. | И.И.И.И. | И.И.И.И. | И.И.И.И. |
| И.И.И.И. | И.И.И.И. | И.И.И.И. | И.И.И.И. | И.И.И.И. |

Общие данные (окончание)

Инв. №

Копировал Тарасова

Формат А2

291-3-47с.88 Албом II (К.Э.)

| Вид профиля и ГОСТ, ТУ | Марка металла и ГОСТ | Обозначение и размер профиля | № п.п. | код | | | Кол., штук | Длина мм | Масса металла по элементу там конструкции, т | | Общая масса, т | Масса поковки в металле по кварталам (заполняется изготовителем), т | | | | Заполняется В4 |
|------------------------------|----------------------------|------------------------------------|-----------|--------------------------|----------------|-------------------|---------------|-------------|---|---------|----------------------|---|----|-----|----|-------------------|
| | | | | Марка металла | Вид профиля | Размер профиля | | | Олка | Тамбуры | | I | II | III | IV | |
| | | | | код элемента конструкции | | | | | | | | | | | | |
| 1 | 2 | 3 | 4 | 5 | 6 | 7 | 8 | 9 | | | | | | | | |
| Окна алюминиевые | | | | | | | | | | | | | | | | |
| ГОСТ 25062-81 | | | | | | | | | | | | | | | | |
| ОАК 06-12Н | | | 1 | | | | | | 0,018 | 0,018 | | | | | | |
| ОАК 06-12Н(о) | | | 2 | | | | | | 0,018 | 0,018 | | | | | | |
| ОАК 15-12Н | | | 3 | | | | | | 0,881 | 0,881 | | | | | | |
| ОАК 15-12Н(о) | | | 4 | | | | | | 0,441 | 0,441 | | | | | | |
| ОАК 15-12П(о) | | | 5 | | | | | | 0,809 | 0,809 | | | | | | |
| | Утого: | | 6 | | | | | | 2,167 | 2,167 | | | | | | |
| Двери ГОСТ 24584-81 | | | | | | | | | | | | | | | | |
| ДАО 21-158Н | | | 7 | | | | | | | 0,280 | 0,280 | | | | | |
| Решетки ГОСТ 25116-82 | | | | | | | | | | | | | | | | |
| РВОН 06 | | | 8 | | | | | | | 0,014 | 0,014 | | | | | |
| РВОН 07,5 | | | 9 | | | | | | | 0,034 | 0,034 | | | | | |
| РСОИ 10 | | | 10 | | | | | | | 0,012 | 0,012 | | | | | |
| РСОИ 13,5 | | | 11 | | | | | | | 0,017 | 0,017 | | | | | |
| РВОЕ 085 | | | 12 | | | | | | | 0,012 | 0,019 | | | | | |
| РВОЕ 10 | | | 13 | | | | | | | 0,008 | 0,008 | | | | | |
| РВОЕ 13,5 | | | 14 | | | | | | | 0,014 | 0,014 | | | | | |
| РВОЕ 14,5 | | | 15 | | | | | | | 0,007 | 0,007 | | | | | |
| РВОЕ 15,5 | | | 16 | | | | | | | 0,016 | 0,016 | | | | | |
| РВОЕ 16 | | | 17 | | | | | | | 0,025 | 0,025 | | | | | |
| РВОЕ 18 | | | 18 | | | | | | | 0,010 | 0,010 | | | | | |
| РВОН 15 | | | 19 | | | | | | | 0,009 | 0,009 | | | | | |
| Листы ст. 00-01 | | | | | | | | | | | | | | | | |
| Створка ст. 01,00-04 | | | 20 | | | | | | | 0,010 | 0,010 | | | | | |
| | Утого: | | 21 | | | | | | | 0,037 | 0,037 | | | | | |
| Профили алюминиевые | | | | | | | | | | | | | | | | |
| прессованные ГОСТ 22033-83 | | | | | | | | | | | | | | | | |
| А-025 | | | 23 | | | | | | 0,012 | 0,012 | | | | | | |
| А-026 | | | 24 | | | | | | | 0,005 | 0,005 | | | | | |
| А-074 | | | 25 | | | | | | | 0,005 | 0,005 | | | | | |
| А-085п | | | 26 | | | | | | 0,014 | 0,014 | | | | | | |
| А-089 | | | 27 | | | | | | | 0,060 | 0,060 | | | | | |

Сделано в г. ...
 Сделано в г. ...
 Сделано в г. ...
 Сделано в г. ...
 Сделано в г. ...
 Сделано в г. ...

ТН 291-3-47с.88 АС2

Прибязан
 Завод №...
 И. Юнор Чиркова
 Г. Юн. Новикова
 Зав. Бонч. Матвеева
 В. Бонч. Особинцев
 Кантор. Машина

Бассейн легких металлических конструкций с банной 25х11м Ф06
 Техническая спецификация металла (начало)

Лист № 3

ЦНИИПроектИнструция

Формат А2

291-3-47с. 88 Альбом I

| Вид профиля и ГОСТ, ТУ | Марка металла и ГОСТ | Обозначение и размер профиля | № п.п. | Код | | | Кол, штук | Длина, мм | Масса металла по элементу конструкции, мм | | Общая масса, т | Масса потребности в метал- ле по кварталам (заполня- ется изготовителем) т | | | | Заполняется ВЦ |
|------------------------------|----------------------------|------------------------------------|-----------|------------------|----------------|-------------------|--------------|--------------|--|---------|----------------------|--|----|-----|----|-------------------|
| | | | | Марка металла | Вид профиля | Размер профиля | | | Окна | Тамбуры | | I | II | III | IV | |
| | | | | | | | | | | | | | | | | |
| 1 | 2 | 3 | 4 | 5 | 6 | 7 | 8 | 9 | | | | | | | | |
| А-099 | | | 28 | | | | | | | 0,022 | 0,022 | | | | | |
| А-104 | | | 29 | | | | | | | 0,031 | 0,031 | | | | | |
| А-016 | | | 30 | | | | | | | 0,009 | 0,009 | | | | | |
| А-020 | | | 31 | | | | | | | 0,013 | 0,013 | | | | | |
| А-230 | | | 32 | | | | | | | 0,011 | 0,011 | | | | | |
| А-264 | | | 33 | | | | | | | 0,067 | 0,067 | | | | | |
| А-268 | | | 34 | | | | | | | 0,020 | 0,020 | | | | | |
| А-345 И | | | 35 | | | | | | | 0,135 | 0,135 | | | | | |
| А-410 | | | 36 | | | | | | | 0,019 | 0,019 | | | | | |
| А-417 | | | 37 | | | | | | | 0,042 | 0,042 | | | | | |
| А-425 | | | 38 | | | | | | | 0,011 | 0,011 | | | | | |
| А-454 | | | 39 | | | | | | | 0,009 | 0,009 | | | | | |
| А-515 | | | 40 | | | | | | | 0,009 | 0,009 | | | | | |
| А-532 | | | 41 | | | | | | | 0,063 | 0,063 | | | | | |
| А-610 | | | 42 | | | | | | | 0,005 | 0,005 | | | | | |
| А-677И | | | 43 | | | | | | | 0,078 | 0,078 | | | | | |
| А-777 | | | 44 | | | | | | | 0,025 | 0,025 | | | | | |
| А-803И | | | 45 | | | | | | | 0,003 | 0,003 | | | | | |
| А-1041 | | | 46 | | | | | | | 0,016 | 0,016 | | | | | |
| А-1045 | | | 47 | | | | | | | 0,303 | 0,303 | | | | | |
| А-1057 | | | 48 | | | | | | | 0,012 | 0,012 | | | | | |
| А-1058 | | | 49 | | | | | | | 0,073 | 0,073 | | | | | |
| А-1105 | | | 50 | | | | | | | 0,008 | 0,008 | | | | | |
| А-1106 | | | | | | | | | | 0,078 | 0,078 | | | | | |
| А-1107а | | | | | | | | | | 0,066 | 0,066 | | | | | |
| А-1111 | | | | | | | | | | 0,015 | 0,015 | | | | | |
| А-1121 | | | | | | | | | | 0,010 | 0,010 | | | | | |
| А-1122 | | | | | | | | | | 0,015 | 0,015 | | | | | |
| А-1123 | | | | | | | | | | 0,015 | 0,015 | | | | | |
| А-1124 | | | | | | | | | | 0,012 | 0,012 | | | | | |
| А-1125 | | | | | | | | | | 0,001 | 0,001 | | | | | |
| А-1126 | | | | | | | | | | 0,156 | 0,156 | | | | | |
| А-1127 | | | | | | | | | | 0,289 | 0,289 | | | | | |

Спецификация
Генеральный директор
И.И. Иванов
М.П. Подпись
И.И. Иванов

| | | | | | |
|----------|-----------------------------|-----------------|-------------|--|---------------------------|
| | | тп 291-3-47с.88 | | АС | |
| Привязан | Зав. отд. И.И. Иванов | Художер Чижкова | Д.И. Кон. | Бассейн в легких металло-честких конструкциях с ван-ной 25x11м | Станд. лист 4 |
| | Зав. сект. И.И. Иванов | Матбеева | И.И. Иванов | Техническая спецификация металла (продолжение) | ЦНИИпроектгидроинженерная |
| Инд. № | Исполн. Конста. И.И. Иванов | Особолюбец | И.И. Иванов | Формат А2 | |

291-3-476-88 Альбом II (ч. II)

ссылка на

Средства

Синтетические материалы

| Вид профиля и гост, тч | Марка металла и гост | Обозначение и размер профиля | № п.п. | Код | | | Кол. штук | Длина, мм | Масса металла на элемент конструкции, мм | | Общая масса, т | Масса потребности в ме- талле по кварталам (запол- няется изготовителем), т | | | | Заполняется вч |
|---|----------------------------|------------------------------------|-----------|------------------|----------------|-------------------|--------------|--------------|---|---------|----------------------|---|----|-----|----|-------------------|
| | | | | Марка металла | Вид профиля | Размер профиля | | | Окна | Тамбуры | | I | II | III | IV | |
| | | | | | | | | | | | | | | | | |
| 1 | 2 | 3 | 4 | 5 | 6 | 7 | 8 | 9 | | | | | | | | |
| A-1187 | | | 61 | | | | | | | 0,001 | 0,001 | | | | | |
| A-1188H | | | 62 | | | | | | 0,0002 | | 0,0002 | | | | | |
| ПА-23 | | | 63 | | | | | | 0,046 | | 0,046 | | | | | |
| ПА-57B | | | 64 | | | | | | 0,087 | | 0,087 | | | | | |
| ПА-118 | | | 65 | | | | | | 0,175 | | 0,175 | | | | | |
| ПА-100 | | | 66 | | | | | | 0,059 | | 0,059 | | | | | |
| ПА-123 | | | 67 | | | | | | 0,039 | | 0,039 | | | | | |
| ПА-161 | | | 68 | | | | | | 0,029 | | 0,029 | | | | | |
| ПА-203г | | | 69 | | | | | | 0,375 | | 0,375 | | | | | |
| ПА-205 | | | 70 | | | | | | 0,166 | | 0,166 | | | | | |
| ПА-480 | | | 71 | | | | | | 0,078 | | 0,078 | | | | | |
| ПА-481 | | | 72 | | | | | | 0,025 | | 0,025 | | | | | |
| ПА-1042 | | | 73 | | | | | | 0,217 | | 0,217 | | | | | |
| ПА-1110 | | | 74 | | | | | | 0,036 | | 0,036 | | | | | |
| ПА-1192 | | | 75 | | | | | | 0,060 | | 0,060 | | | | | |
| ПА-1280 | | | 76 | | | | | | 0,087 | | 0,087 | | | | | |
| ПА-1323 | | | 77 | | | | | | 0,143 | | 0,143 | | | | | |
| ПА-1324 | | | 78 | | | | | | 0,055 | | 0,055 | | | | | |
| ПА-1327 | | | 79 | | | | | | 0,099 | | 0,099 | | | | | |
| ПА-1332 | | | 80 | | | | | | | 0,039 | 0,039 | | | | | |
| ПА-1333 | | | 81 | | | | | | | 0,006 | 0,006 | | | | | |
| ПА-1334 | | | 82 | | | | | | | 0,007 | 0,007 | | | | | |
| ПА-1335 | | | 83 | | | | | | | 0,008 | 0,008 | | | | | |
| B-042 | | | 84 | | | | | | | 0,094 | 0,094 | | | | | |
| B-337 | | | 85 | | | | | | | 0,244 | 0,244 | | | | | |
| B-338 | | | 86 | | | | | | | 0,340 | 0,340 | | | | | |
| B-041H | | | 87 | | | | | | | 0,004 | 0,004 | | | | | |
| B-042H | | | 88 | | | | | | | 0,007 | 0,007 | | | | | |
| | Цтвое: | | 89 | | | | | | 2,341 | 1,921 | 4,262 | | | | | |
| Листы алюминия и алю- миневых сплавов ГОСТ 1631-76 | АМг 2 гост 4784-74 | S=1мм | 90 | | | | | | 0,091 | 0,028 | 0,119 | | | | | |
| | | S=2мм | 91 | | | | | | 0,002 | | 0,002 | | | | | |
| | Цтвое: | | 92 | | | | | | 0,093 | 0,028 | 0,121 | | | | | |
| Сплавы алюминиевые литейные гост 2685-75 | АЛ-9 | | 93 | | | | | | 0,038 | | 0,038 | | | | | |

Тп 291-3-476-88 AC2

| | | | | | | | |
|---------|---------|----------|--------|---|---------------------------|------|-------|
| Прибыль | Заб.отд | Хайзер | Хв. | Бассейн блочных металлу- ческих конструкциях с бл- ной 25мм. Ф.02 | Строй | Лист | Литов |
| | Н.Котр | Нуркова | И.И.И. | | р | 5 | |
| | П.Котр | Нобикова | И.И.И. | Техническая спецификация металло(продолжение) | ЦНИИпроектэкспконструкция | | |
| | Заб.отд | Матвеева | И.И.И. | | Формат А2 | | |
| инв. № | Заб.отд | Степанов | И.И.И. | Контроль: М.И.И. | | | |

291-3-47с.88 МБДМ II (К)

| Вид профиля и ГОСТ, ТУ | Марка металла ГОСТ | Обозначение и размер профиля | № п.п. | Код | | | Кол, штук | Длина, мм | Масса металла по элементу конструкции, т | | Общая масса, т | Масса погрешности в ме- талле по квадратом (запол- няется заводским), т | | | | Заполняется ВЦ |
|--|---------------------------|------------------------------------|-----------|------------------|----------------|-------------------|--------------|--------------|---|---------|----------------------|---|----|-----|----|-------------------|
| | | | | Марка металла | Вид профиля | Размер профиля | | | Окна | Гатбуры | | I | II | III | IV | |
| | | | | | | | | | | | | | | | | |
| | | | | 1 | 2 | 3 | | | 4 | 5 | | 6 | 7 | 8 | 9 | |
| Прокат листовой горячекатанной по ГОСТ 19903-74 | БСт 3кп ГОСТ 14637-79 | | 94 | | | | | | 0,230 | 0,230 | | | | | | |
| Полоса стальная горячекатанная ГОСТ 163-76 | Ст 3кп ГОСТ 6422-76 | | 95 | | | | | | 0,006 | 0,006 | | | | | | |
| Сталь горячекатанная швеллеры ГОСТ 8240-72 | БСт 3кп 2 ГОСТ 380-71 | C 16 | 96 | | | | | | 0,856 | 0,856 | | | | | | |
| Сталь прокатная угловая неравнополочная ГОСТ 8510-72 | БСт 3кп 2 ГОСТ 380-71 | L 45x28x4 | 97 | | | | | | 0,014 | 0,014 | | | | | | |
| | | L 80x50x6 | 98 | | | | | | 0,341 | 0,341 | | | | | | |
| | | L 140x90x8 | 99 | | | | | | 0,152 | 0,152 | | | | | | |
| | Итого: | | 100 | | | | | | 0,507 | 0,507 | | | | | | |
| Круг Б-4 ГОСТ 7417-75 | Ст 20 ГОСТ 1051-73 | | 101 | | | | | | 0,0001 | 0,0001 | | | | | | |
| Круг Б-5 ГОСТ 7417-75 | Ст 20 ГОСТ 1051-73 | | 102 | | | | | | 0,002 | 0,002 | | | | | | |
| | Итого: | | 103 | | | | | | 0,0021 | 0,0021 | | | | | | |
| Круг Б-9 ГОСТ 2590-71 | Ст 20 ГОСТ 1050-74 | | 104 | | | | | | 0,00007 | 0,00007 | | | | | | |
| Круг Б-12 ГОСТ 2590-71 | Ст 20 ГОСТ 1050-74 | | 105 | | | | | | 0,00014 | 0,00014 | | | | | | |
| | Итого: | | 106 | | | | | | 0,00021 | 0,00021 | | | | | | |
| Сталь листовая горячекатанная ГОСТ 19903-74 | Ст 3кп 2 ГОСТ 16523-70 | | 107 | | | | | | 0,0031 | 0,0031 | | | | | | |
| | | | 108 | | | | | | 0,0001 | 0,0001 | | | | | | |
| 04 Б-1Н-40 ГОСТ 19904-74 | Ст 3кп ГОСТ 14318-80 | S=0,8мм | 108 | | | | | | 0,0001 | 0,0001 | | | | | | |

составлен

Исполнитель: _____
 Проверен: _____
 Дата: _____

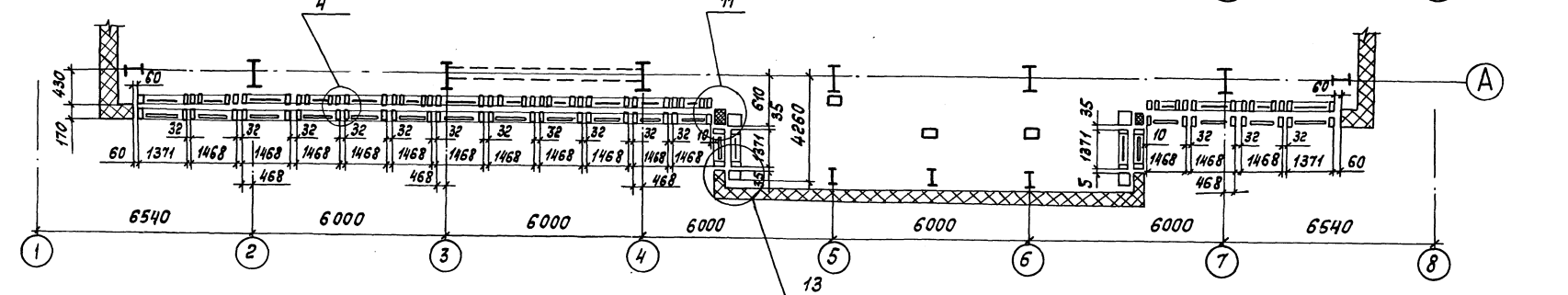
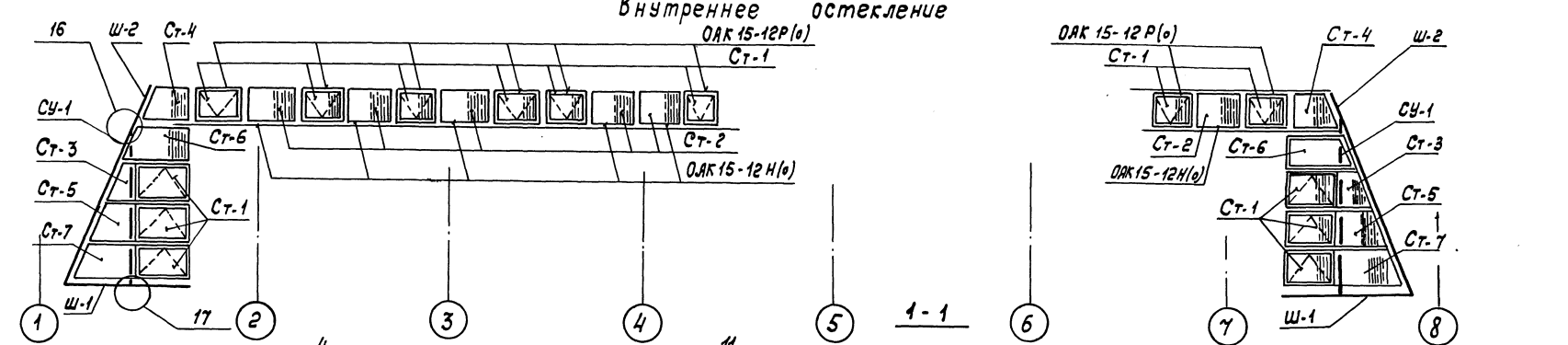
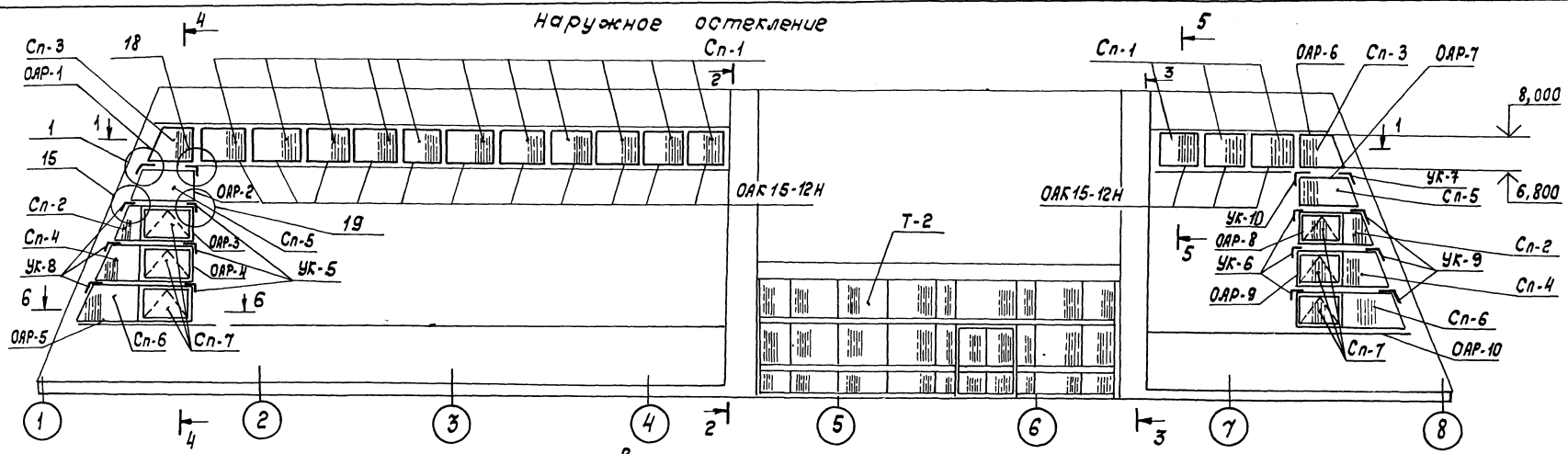
ТН 291-3-47с.88 АС2

Проверен: _____

| | | | | | | |
|-------------------|-------------|------------|--|-----------|------|--------|
| Зав. отд. Н.Колта | Инж. Чурова | Инж. Н.Сид | Воссем в легких металлических конструкциях с сванной 25х11м 2006 | Стрелка | Лист | Листов |
| Инж. Лидер | Инж. Лидер | Инж. Лидер | Техническая спецификация металла (окончание) | РП | 6 | |
| Инж. Вдовин | Инж. Машин | Инж. Машин | ЦНИИПроектГидротехническая | формат А2 | | |

Контроль: Машин

291-3-47с. 88 Альбом II (4Л)

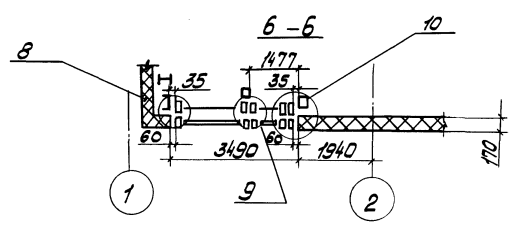
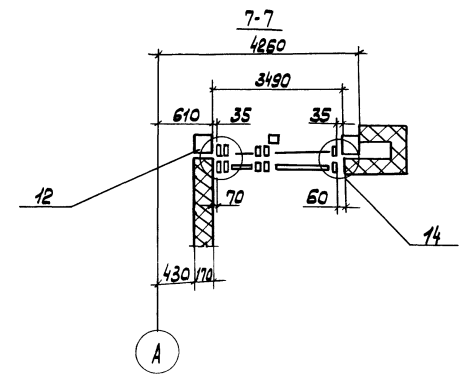
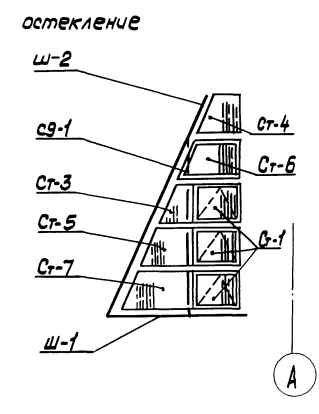
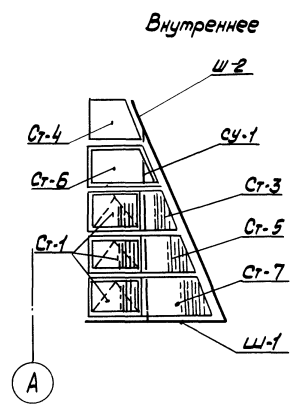
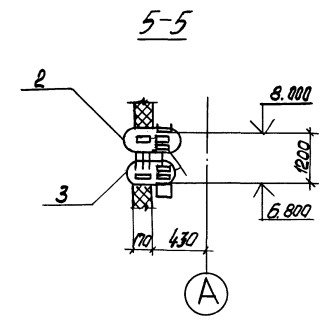
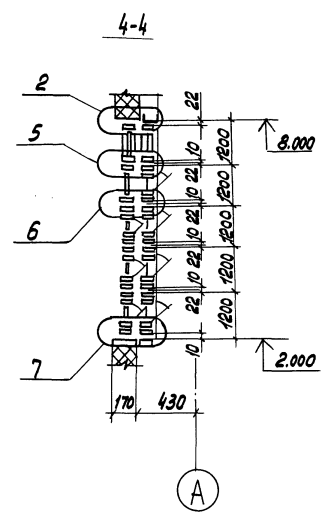
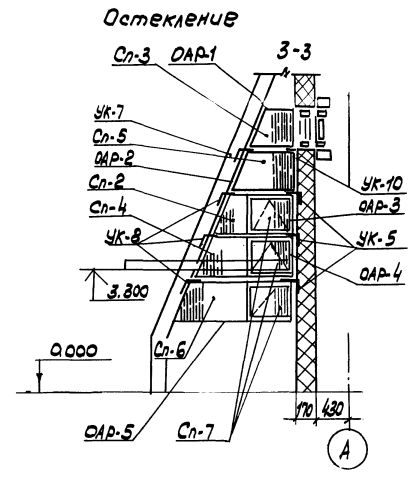
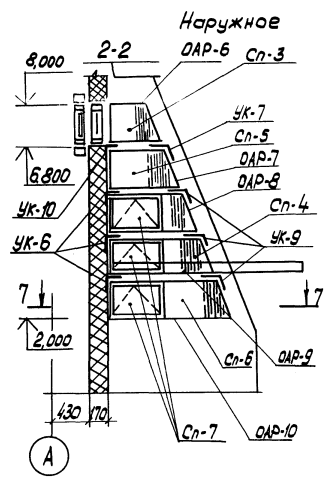


Создано в AutoCAD 2010
 Автор: [Имя]
 Проверено: [Имя]
 Дата: [Дата]

| | | | |
|-----------------|--------------------|------------|---|
| ТН 291-3-47с.88 | | АС2 | |
| Привязан | Заказчик: [Имя] | Инж. [Имя] | Бассейн в легких металлических конструкциях с ванной 25*11м Ф05 |
| | Исполнитель: [Имя] | Инж. [Имя] | Схема расположения окон между осями 1-8 |
| | Конструктор: [Имя] | Инж. [Имя] | ЦНИИпроектлегконструкция |
| | | | Формат А2 |

Копирован Тарасова

291-3-47с.88 АМБОН I (1,2)



| | | | | | |
|----------|-----------------------|--|--------------------------|-----|-----|
| | | ТН 291-3-47с.88 | | АС2 | |
| привязан | Зав.отд. Хайзер ИИИ | Бассейн блочных металличе- ских конструкциях с банной 25х1м. ФРОБ | Сталь | Лит | Лит |
| | Н.Канта Чиркова ИИИ | | ДП | В | |
| | Д.Крота Новикова 7-04 | Схема расположения окон между осями 1-8. Сеч. 2-2, 3-4; 4-4; 5-5; 6-6; 7-7 | ЦНИИпроектнефтеинструция | | |
| ИИИ.но | Зав.отд. Матвеева ИИИ | | Формат А2 | | |
| | Вед.пр. Овдишвили ИИИ | | | | |
| | Констр. Фрилатова ИИИ | | | | |
| | Компробан Мерзоев | | | | |

Светосъемка

Светосъемка

Светосъемка

291-3-47с.88
Информ. к. 7

Стеклопакет

Стеклопакет

Алюмин. проф.

Цилиндр. проф.

| Марка поз. | Обозначение | Наименование | Кол. | Масса ед. кг | Примечание |
|--------------|---------------|------------------------------|------|--------------|------------|
| | | изделия алюминевые | | | |
| Т-2 | | Тамбур | 1 | | |
| ОАК15-12Н | ГОСТ 25062-81 | Окно неоткрываемое | 14 | 12,96 | |
| ОАК15-12Н(о) | | Окно неоткрываемое | 6 | 12,96 | |
| ОАР-1 | | Окно распашное | 8 | 23,70 | |
| ОАР-2 | | Окно разделное неоткрываемое | 2 | 26,41 | |
| ОАР-3 | | Окно разделное неоткрываемое | 2 | 31,62 | |
| ОАР-4 | | Окно разделное распашное | 2 | 61,02 | |
| ОАР-5 | | Окно разделное распашное | 2 | 66,82 | |
| ОАР-6 | | Окно разделное распашное | 2 | 72,56 | |
| ОАР-7 | | Окно разделное неоткрываемое | 2 | 26,41 | |
| ОАР-8 | | Окно разделное неоткрываемое | 2 | 31,62 | |
| ОАР-9 | | Окно разделное распашное | 2 | 61,02 | |
| ОАР-10 | | Окно разделное распашное | 2 | 66,82 | |
| | ГОСТ 22233-83 | Профили прессованные | | | |
| | | алюминевые | | | |
| | | А-025 E=1200мм | 2 | 0,46 | |
| | | E=4800мм | 4 | 1,84 | |
| | | А-264 E=3000мм | 16 | 1,53 | |
| | | E=1800мм | 4 | 0,92 | |
| | | E=3500мм | 4 | 1,79 | |
| | | А-777 E=3000мм | 16 | 0,53 | |
| | | E=3500мм | 4 | 0,62 | |
| | | А-1045 E=3000мм | 16 | 2,07 | |
| | | ПА-23 E=3000мм | 8 | 2,19 | |
| | | ПА-578 E=50мм | 280 | 0,087 | |
| | | ПА-100 E=1170мм | 28 | 0,43 | |
| | | ПА-161 E=2000мм | 4 | 1,28 | |
| | | E=2500мм | 4 | 1,6 | |
| | | E=3000мм | 4 | 1,92 | |
| | | ПА-1178 E=1190мм | 28 | 0,86 | |
| | | E=1500мм | 4 | 1,08 | |
| | | E=2000мм | 4 | 1,44 | |
| | | E=2500мм | 4 | 1,8 | |
| | | E=3000мм | 2 | 2,16 | |
| | | ПА-1323 E=100мм | 84 | 0,29 | |
| | | ПА-1324 E=1500мм | 4 | 1,45 | |
| | ГОСТ 21631-76 | Лист АМг2М | | | |
| П-1 | | E=3000мм | 8 | 1,22 | |
| | | E=4150мм | 4 | 1,68 | |

Ст. шифр 835кн

| Марка поз. | Обозначение | Наименование | Кол. | Масса ед. кг | Примечание |
|------------|---------------------|------------------------|------|--------------|------------|
| Л-2 | | E=3000мм | 6 | 1,17 | |
| | | E=3500мм | 4 | 1,36 | |
| | | E=1800мм | 2 | 0,97 | |
| Л-3 | | E=1200мм | 2 | 0,69 | |
| Л-4 | | E=1200мм | 2 | 1,05 | |
| Л-5 | | E=3000мм | 2 | 1,23 | |
| | | E=1800мм | 2 | 0,74 | |
| | | Элементы стальные | | | |
| Дк-1 | Ст3кп ГОСТ 14637-79 | Детали крепления | | | |
| | | E=100мм S=3мм | 34 | 0,48 | |
| Дк-3 | | Детали крепления | | | |
| | | E=100мм S=3мм | 72 | 0,48 | |
| Ш-1 | ГОСТ 8240-72 | Рубель L16 E=3555мм | 4 | 50,5 | |
| Ш-2 | ГОСТ 8240-72 | Стойка L16 E=6500мм | 4 | 82,3 | |
| СЧ-1 | ГОСТ 8510-86 | Цепок L=805мм E=4800мм | 8 | 28,42 | |
| | ГОСТ 8510-86 | Цепки крепления | | | |
| | | L 140x90x8 | | | |
| УК-7 | | E=230мм | 4 | 3,24 | |
| УК-8 | | E=223мм | 6 | 3,14 | |
| УК-9 | | E=223мм | 6 | 3,14 | |
| УК-10 | | E=230мм | 4 | 3,24 | |
| УК-5 | | E=223мм | 6 | 3,14 | |
| УК-6 | | E=223мм | 6 | 3,14 | |
| | Ст3кп ГОСТ 6422-76 | Ленты 38x68мм | | | |
| | | E=50мм | 4 | 0,70 | |
| | | E=100мм | 4 | 1,40 | |
| | Ст3кп ГОСТ 1463-79 | Пластины 120x42x3мм | 4 | 0,12 | |
| | | 200x42x3мм | 4 | 0,20 | |
| | | Материалы | | | |
| | ГОСТ 111-78 | Стекло S=4мм | | | |
| Ст-1 | | 1000x1800мм | 20 | 13,00 | |
| Ст-2 | | 1090x1390мм | 6 | 15,15 | |
| | ГОСТ 111-78 | Стекло трапециевидное | | | |
| Ст-3 | | 1090x420x910 | 4 | 7,6 | |
| Ст-4 | | 1090x800x1290мм | 4 | 11,3 | |
| Ст-5 | | 1090x920x1410мм | 4 | 12,6 | |
| Ст-6 | | 1090x1350x1840мм | 4 | 17,3 | |
| Ст-7 | | 1090x1420x1910мм | 4 | 18,0 | |
| | ГОСТ 24866-81 | Стеклопакеты S=23мм | | | |
| Сп-1 | | 1090x1390мм | 14 | 30,3 | |

Ст. шифр 835кн

Ст. шифр 835кн

| Марка, поз. | Обозначение | Наименование | Кол. | Масса ед. кг | Примечание |
|-------------|-----------------|----------------------------|-----------------|--------------|------------|
| Сп-7 | | 350x1250мм | 12 | 23,8 | |
| | | Стеклопакет трапециевидный | | | |
| | | S=23мм | | | |
| Сп-2 | | 1030x435x900мм | 4 | 13,8 | |
| Сп-3 | | 1090x800x1290мм | 4 | 22,6 | |
| Сп-4 | | 1030x985x1400мм | 4 | 24,0 | |
| Сп-5 | | 1030x1315x1780мм | 4 | 31,9 | |
| Сп-6 | | 1030x435x1900мм | 4 | 34,4 | |
| | ГОСТ 4640-84 | Минеральная вата | 1м ³ | | |
| | ГОСТ 8486-86 | Плиты минеральной ваты | | | |
| | | 22x190x100мм | 72 | 0,034 | |
| | ГОСТ 3916-69 | Фанера клееная | | | |
| | | 5x100x100мм | 28 | 0,026 | |
| | ТУЗБ 105507-81 | Герметик 541-37 | | 6,3 | |
| | ТУЗБ 1051082-86 | Пластина резиновая | | | |
| | | ГТКШ-Б 60x100мм | 200 | 0,015 | |
| | ТУЗБ 1051082-86 | Резиновый уплотнитель | | | |
| | | 1068-1 | | | |
| | | пр-78 E=240мм | | 9,6 | |
| | | Крепежные изделия | | | |
| | ГОСТ 7798-70 | Болт М6х90х2,5В. 019 | 156 | 0,006 | |
| | ГОСТ 7798-70 | Болт М6-89х90.5В. 019 | 186 | 0,013 | |
| | ГОСТ 10619-80 | Винт 5х10. 01 | 48 | 0,0013 | |
| | ГОСТ 5915-70 | Гайка М6-ТЧ. 019 | 324 | 0,0025 | |
| | ГОСТ 6402-70 | Шайба 6.65Г. 019 | 104 | 0,00037 | |
| | ГОСТ 11371-78 | Шайба 6.01.08.кл. 019 | 238 | 0,0007 | |
| | ТУЗБ-2088-85 | Защелка комбинированная | | | |
| | | ЗК-12-45 | 700 | 0,003 | |
| | ТУЗБ-2142-78 | Винт 86x25.019 | 990 | 0,006 | |
| | ТУЗБ-2155-78 | Винт Г 5x12.58 | 388 | 0,0013 | |

Ст. шифр 835кн

ТН 291-3-47с.88

АС2

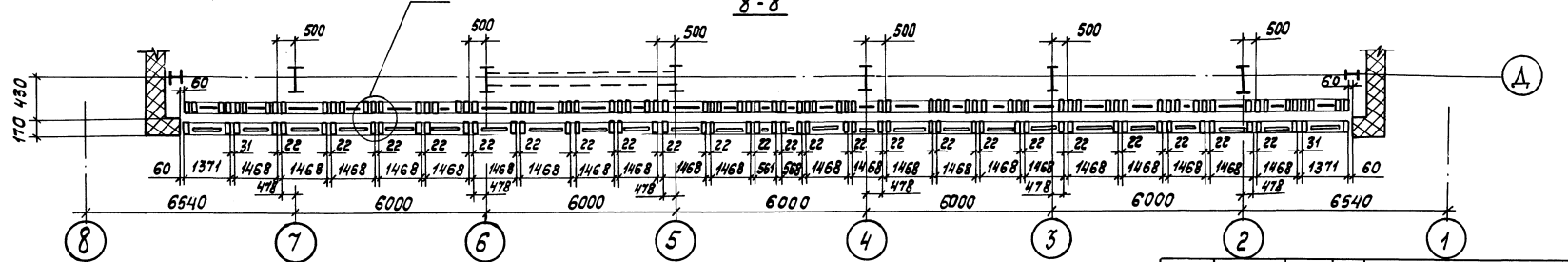
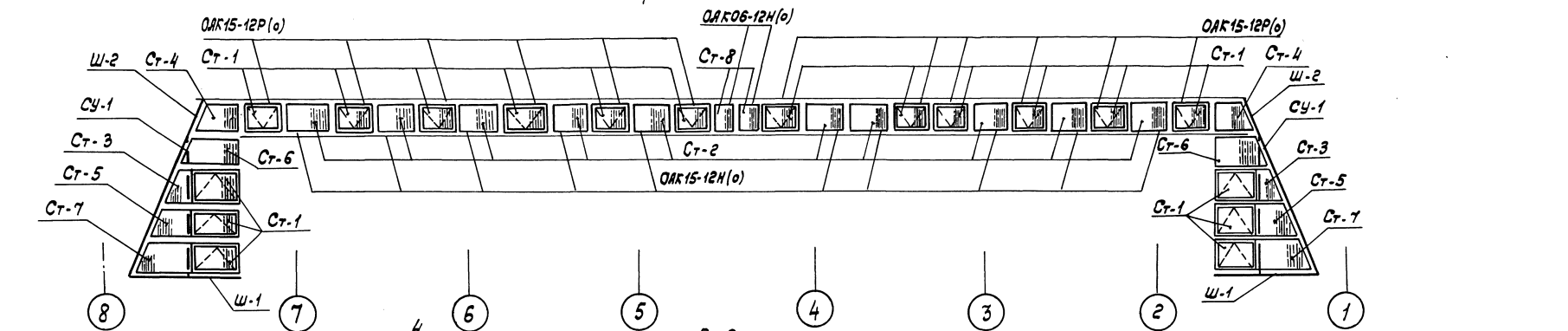
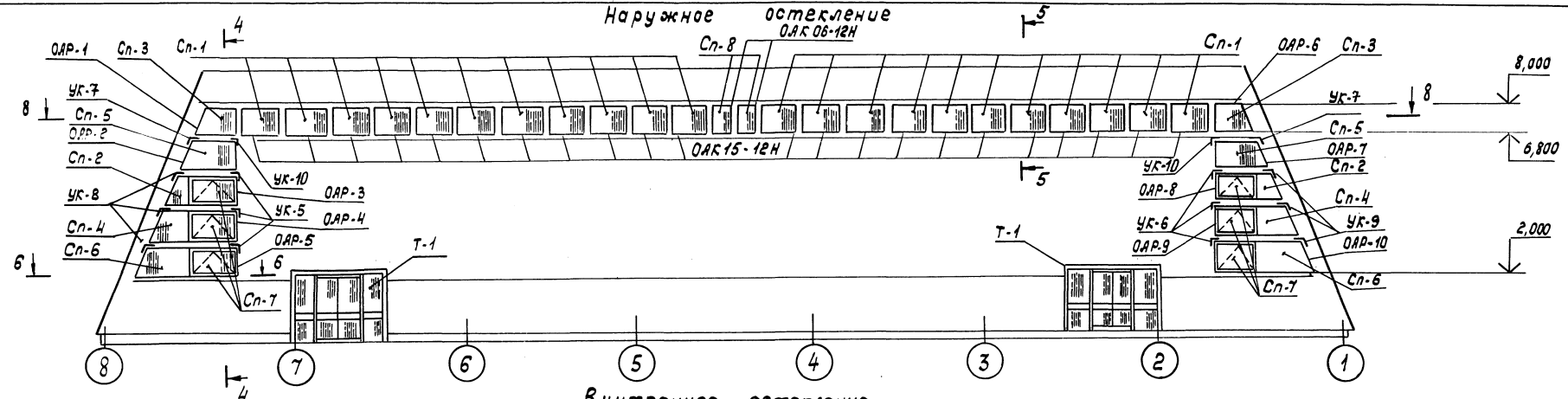
Привезен

УИВ.п*

| | | | | | | |
|---------------|------------|------|---|-------|------|--------|
| Зав. отд. | Хайдер | Мен. | Бассейн в левых металлических-ках конструкция с ванной 25x11м | Сфера | Лист | Листов |
| Н.контр. | Чирков | Мен. | Специальная конструкция окон между стенами 1-8 | ан | 9 | |
| Г.контр. | Новиков | Мен. | Цилиндр. проект реконструкция | | | |
| Зав. отд. | Митрофанов | Мен. | | | | |
| Зав. отд. | Соловьев | Мен. | | | | |
| Инженер | Тарасов | Мен. | | | | |
| Копировальщик | Малыш | | | | | |

Формат А2

291-3-47с.88 Альбом II(4,7)



Спецификацию см. лист

ТН 291-3-47с.88 AC2

| | | | | |
|----------|---|--------------------------------|--|------------------------|
| Привязан | Заказчик УИИВ И.А. Ковалева И.И. Ковалева | И.И. Ковалева И.И. Ковалева | Расчет в легких металличе- ских конструкциях с данный 25x11М Ф06 | Стация Лист РП 10 |
| Инв. № | Заказчик ИИИВ И.И. Ковалева | И.И. Ковалева | Схема расположения окон между осями 8-1 | ЦНШПроект формат А2 |

Копирован Тарасова

291-3-47с.88

| Марка, поз. | Обозначение | Наименование | Кол. | Масса, ед. кг. | Примечание |
|--------------|---------------|-------------------------------|------|----------------|------------|
| | | <u>Изделия алюминиевые</u> | | | |
| Т-1 | | Тамбур | 2 | | |
| ОК-15-12Н | ГОСТ 25062-81 | Окно неоткрываемое | 22 | 12,96 | |
| ОК-06-12Н | ГОСТ 25062-81 | Окно неоткрываемое | 2 | 8,77 | |
| ОК-15-12Н(4) | | Окно неоткрываемое | 10 | 12,96 | |
| ОК-06-12Н(4) | | Окно неоткрываемое | 2 | 8,77 | |
| ОК-15-12Н(4) | | Окно распашное | 12 | 23,70 | |
| ОАР-1 | | Окно раздельное неоткрываемое | 1 | 26,41 | |
| ОАР-2 | | Окно раздельное неоткрываемое | 1 | 31,62 | |
| ОАР-3 | | Окно раздельное распашное | 1 | 61,02 | |
| ОАР-4 | | Окно раздельное распашное | 1 | 66,82 | |
| ОАР-5 | | Окно раздельное распашное | 1 | 72,56 | |
| ОАР-6 | | Окно раздельное неоткрываемое | 1 | 26,41 | |
| ОАР-7 | | Окно раздельное неоткрываемое | 1 | 31,62 | |
| ОАР-8 | | Окно раздельное распашное | 1 | 61,02 | |
| ОАР-9 | | Окно раздельное распашное | 1 | 66,02 | |
| ОАР-10 | | Окно раздельное распашное | 1 | 72,56 | |
| | ГОСТ 22233-83 | <u>Профили прессованные</u> | | | |
| | | <u>алюминиевые</u> | | | |
| | | А-025 E=4800мм | 2 | 1,84 | |
| | | А-264 E=1800мм | 2 | 0,99 | |
| | | E=3000мм | 17 | 1,53 | |
| | | E=3500мм | 2 | 1,79 | |
| | | А-777 E=3000мм | 25 | 0,53 | |
| | | E=3500мм | 2 | 0,62 | |
| | | А-1045 E=1500мм | 48 | 1,04 | См. шифр |
| | | ПА-23 E=3000мм | 13 | 2,19 | 835 км |
| | | ПА-578 E=50мм | 356 | 0,087 | |
| | | ПА-100 E=1170мм | 50 | 0,43 | |
| | | ПА-161 E=2000мм | 2 | 1,28 | |
| | | E=2500мм | 2 | 1,6 | |
| | | E=3000мм | 2 | 1,92 | |
| | | ПА-1178 E=1190мм | 50 | 0,85 | |
| | | E=1500мм | 2 | 1,08 | |
| | | E=2000мм | 2 | 1,44 | |
| | | E=2500мм | 2 | 1,8 | |
| | | E=3000мм | 2 | 2,16 | |
| | | ПА-1323 E=100мм | 140 | 0,29 | |
| | | ПА-1324 E=1500мм | 2 | 1,46 | |
| | ГОСТ 21631-76 | <u>Лист АМг-2Н1</u> | | | |
| | | E=3000мм | 13 | 1,22 | |
| Л-1 | | E=4150мм | 2 | 1,68 | |

| Марка, поз. | Обозначение | Наименование | Кол. | Масса, ед. кг. | Примечание |
|-------------|---------------------|-------------------------------------|------|----------------|-------------------------|
| Л-2 | | E=1800мм | 2 | 0,7 | |
| | | E=3000мм | 4 | 1,17 | |
| | | E=3500мм | 2 | 1,36 | См. шифр |
| | | <u>Элементы стальные</u> | | | 835 км |
| ДК-1 | БСтЗкп ГОСТ14637-79 | Деталь крепления | | | |
| | | E=100мм; S=3мм | 52 | 0,48 | |
| ДК-3 | | Деталь крепления | | | |
| | | E=100мм; S=3мм | 36 | 0,45 | |
| Ш-1 | ГОСТ 8240-72 | Ружье Г16; E=3555мм | 2 | 50,3 | |
| Ш-2 | | Стойка Г16; E=6500мм | 2 | 92,3 | |
| СУ-1 | ГОСТ 8510-86 | Стойка L80x50x6 | | | |
| | | E=4800мм | 4 | 28,42 | |
| | ГОСТ 8510-86 | <u>Уголок крепления</u> | | | |
| | | L140x90x8 | | | |
| УК-7 | | E=230мм | 2 | 3,24 | |
| УК-8 | | E=223мм | 3 | 3,14 | |
| УК-9 | | E=223мм | 3 | 3,14 | |
| УК-10 | | E=230мм | 2 | 3,24 | |
| УК-5 | | E=223мм | 3 | 3,14 | |
| УК-6 | | E=223мм | 3 | 3,14 | |
| | СтЗкп ГОСТ6422-76 | <u>Полоса 68x38; E=50мм</u> | 2 | 0,70 | |
| | | E=100мм | 2 | 1,40 | См. шифр |
| | СтЗкп ГОСТ14637-79 | <u>Пластина 120x42x3мм</u> | 2 | 0,12 | 835 км |
| | | <u>Пластина 200x42x3мм</u> | 2 | 0,20 | |
| | | <u>Материалы</u> | | | |
| | ГОСТ 111-78 | <u>Стекло S=4мм</u> | | | |
| Ст-1 | | 1000x1300мм | 18 | 13,00 | |
| Ст-2 | | 1090x1390мм | 10 | 15,15 | |
| Ст-8 | | 1090x490мм | 2 | 6,67 | |
| | | <u>Стекло трапециевидное S=4мм</u> | | | |
| Ст-3 | | 1080x420x910мм | 2 | 7,6 | |
| Ст-4 | | 1080x800x1290мм | 2 | 11,3 | |
| Ст-5 | | 1080x920x1410мм | 2 | 12,6 | |
| Ст-6 | | 1080x1350x1840мм | 2 | 17,3 | |
| Ст-7 | | 1080x1420x1910мм | 2 | 18,0 | |
| | ГОСТ 24866-81 | <u>Стекло пакеты S=23мм</u> | | | |
| СП-1 | | 1090x1390мм | 22 | 30,30 | |
| СП-7 | | 950x1250мм | 6 | 23,8 | |
| СП-8 | | 1090x490мм | 2 | 10,60 | |
| | | <u>Стекло пакеты трапециевидные</u> | | | 1. тр. по ГОСТ 24866-81 |
| | | S=23мм | | | |

| Марка, поз. | Обозначение | Наименование | Кол. | Масса, ед. кг. | Примечание |
|-------------|-----------------|------------------------------|------|----------------|--------------|
| СП-2 | | 1030x435x900мм | 2 | 13,8 | |
| СП-3 | | 1080x800x1290мм | 2 | 22,0 | |
| СП-4 | | 1030x935x1400мм | 2 | 24,0 | |
| СП-5 | | 1030x1315x1780мм | 2 | 31,9 | |
| СП-6 | | 1030x1435x1900мм | 2 | 34,4 | |
| | ГОСТ 4640-84 | <u>Минеральная вата</u> | | | 0,82г |
| | ГОСТ 8486-86 | <u>Пиломатериалы хвойных</u> | | | |
| | | Пород 22x150x100мм | 36 | 0,034 | |
| | ГОСТ 3916-69 | <u>Фанера клееная</u> | | | |
| | | 5x100x100мм | 72 | 0,026 | |
| | ТУЗ8.105507-81 | <u>Герметик 51УТ-37</u> | | | 9,0 См. шифр |
| | ТУЗ8.1051082-86 | <u>Пластина резиновая I</u> | | | 235 км |
| | | ТМКЩ-6 60x100мм | 62 | 0,015 | |
| | ТУЗ8.1051082-86 | <u>Резиновый уплотнитель</u> | | | |
| | | Н068-1 пр-78 E=290мм | | | 11,6 |
| | ГОСТ 7798-70 | <u>Болт М6-8гх80.58.019</u> | 190 | 0,006 | |
| | ГОСТ 7798-70 | <u>Болт М6-8гх50.58.019</u> | 120 | 0,013 | |
| | ГОСТ 10619-80 | <u>Винт 5x10.01</u> | 80 | 0,0013 | |
| | ГОСТ 5915-70 | <u>Гайка М6-7Н.4 019</u> | 310 | 0,0026 | |
| | ГОСТ 6402-70 | <u>Шайба 6.65Г.019</u> | 66 | 0,0037 | |
| | ГОСТ 11371-78 | <u>Шайба 6.01.08Кл.019</u> | 222 | 0,0007 | |
| | ТУЗ6-2088-85 | <u>Защелка камбузирующая</u> | | | |
| | | Зк-12-4,5 | 680 | 0,003 | |
| | ТУЗ6-2142-78 | <u>Винт 6x25.019</u> | 700 | 0,008 | |
| | ТУЗ6-2155-78 | <u>Винт I 5x12.53.019</u> | 130 | 0,0013 | |

Согласовано

Согласовано

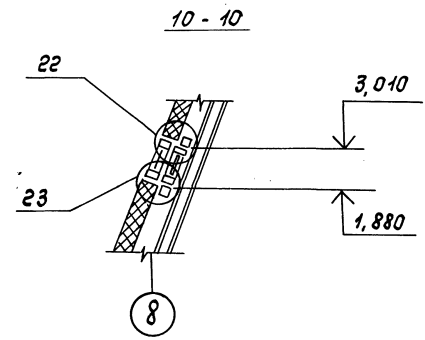
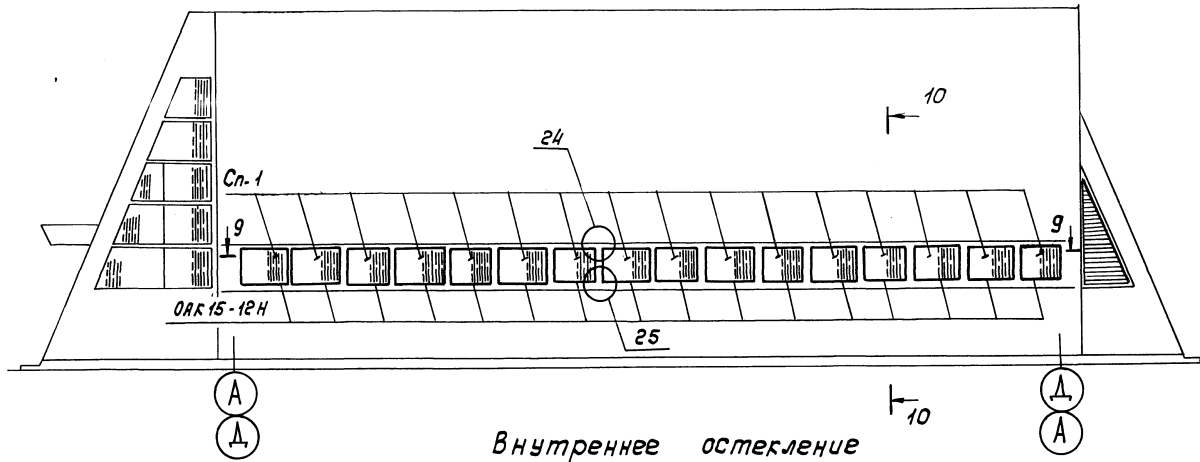
Имя, № пола, должность и дата влад. инв.

ТП 291-3-47с.88 AC2

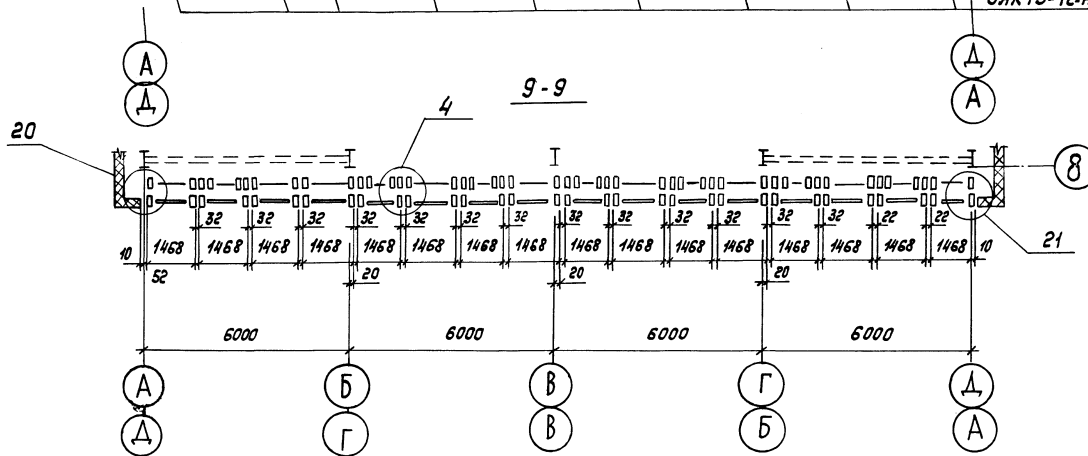
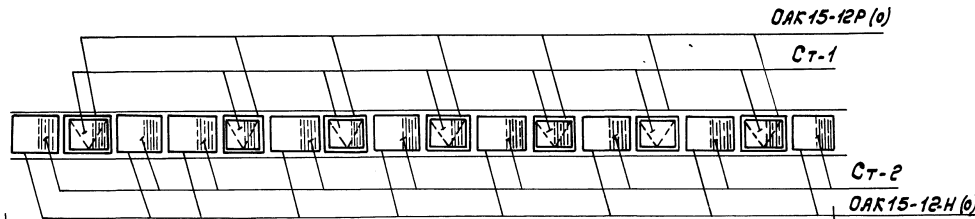
| | | | | | |
|----------|---------------------|------|--|------------------------|-----------|
| Привязан | Зав. отд. Ходяков | И.И. | Бассейн в левых металлических конструкциях с ванной 25x11м | Лист 11 | Листов |
| | И. констр. Чиркова | И.И. | Спецификация к схеме расположения окон между осями 8-1 | ИИИпроектнеконструкция | Формат А2 |
| | И. констр. Новикова | И.И. | | | |
| | Зав. сект. Матвеева | И.И. | | | |
| | Зав. кон. Осойлицы | И.И. | | | |
| И.И. № | Констр. Мишина | И.И. | | | |

Копировал Тарасова

Наружное остекление



Внутреннее остекление



| | | | |
|-----------------|---|--|------------------------|
| ТН 291-3-47с.88 | | АС2 | |
| Привязан | Зав. отд. Кайзер И. контр. Чиркова Ил. конст. Новикова | Схема расположения окон между осями А-Д и Д-А | Стандарт Лист РП 12 |
| Изм. № | Зав. сект. Матвеева Вед. кон. Особливец Констр. Филиппова | ЦНИИпроектмехконструкция | Листов |

Копирова и Тарасова

Формат А2

Согласовано
 И.О.С. пр. Мухомин
 И.О.С. пр. Мухомин
 И.О.С. пр. Мухомин
 И.О.С. пр. Мухомин

291-3-47с.88 Альбом I (к.Д.)

291-3-47C.88 Альбом И.И.И.

Спецификация к схеме расположения окон между осями А-Д

| Марка, поз. | Обозначение | Наименование | Кол. | Масса ед. кт. | Примечание |
|---------------|----------------------|-----------------------------|-----------------|---------------|------------|
| | | <u>Цапельня алюминевыя</u> | | | |
| ОАК15-12Н | ГОСТ 25062-81 | Окно неоткрываемое | 16 | 12,96 | |
| ОАК15-12Б | | Окно неоткрываемое | 9 | 12,96 | |
| ОАК15-12Р6) | | Окно распашное | 7 | 23,70 | |
| | | <u>Профили прессованные</u> | | | |
| | | <u>алюминевые</u> | | | |
| ГОСТ 22233-83 | | А-016 E=3000мм | 8 | 0,55 | |
| | | А-020 E=3000мм | 8 | 0,77 | |
| | | E=1265мм | 2 | 0,32 | |
| | | А-117 E=3000мм | 8 | 2,64 | |
| | | А-532 E=3000мм | 16 | 1,98 | |
| | | А-610 E=1265мм | 2 | 1,13 | см. шифр |
| | | А-1045 E=1100мм | 2 | 0,76 | 835 км. |
| | | E=1500мм | 32 | 1,03 | |
| | | ПА-576 E=50мм | 180 | 0,087 | |
| | | ПА-100 E=1170мм | 30 | 0,43 | |
| | | ПА-1178 E=1170мм | 30 | 0,84 | |
| | | ПА-1323 E=100мм | 102 | 0,29 | |
| | | ПА-1324 E=3000мм | 8 | 2,91 | |
| ГОСТ 21681-76 | | Лист АМ. 2Н.1 | | | |
| А-6 | | E=1265мм | 1 | 0,35 | |
| | | E=3000мм | 8 | 0,84 | |
| А-7 | | E=1265мм | 1 | 0,25 | |
| А-8 | | E=3000мм | 8 | 0,75 | |
| | | <u>Стальные элементы</u> | | | |
| Д.К-6 | БСтЗкп ГОСТ 14637-79 | Деталь крепления E=100мм | 32 | 0,67 | |
| Д.К-7 | БСтЗкп ГОСТ 14637-79 | Деталь крепления E=100мм | 32 | 0,82 | |
| | ГОСТ 8510-86 | Угелок L45x28x4 | | | |
| | | E=100мм | 32 | 0,22 | |
| | | <u>Материалы</u> | | | |
| ГОСТ 111-78 | | Стекло S=4мм | | | |
| Ст-1 | | 1000x1300мм | 7 | 13,00 | |
| Ст-2 | | 1090x1390мм | 9 | 15,15 | |
| ГОСТ 24866-81 | | Стеклоаксел S=23мм | | | |
| Сп-1 | | 1090x1390мм | 16 | 30,30 | |
| ГОСТ 4640-84 | | Минеральная вата | 17 ³ | | |

Спецификация к схеме расположения окон между осями А-А

| Марка, поз. | Обозначение | Наименование | Кол. | Масса ед. кт. | Примечание |
|---------------|-----------------|---|------|---------------|--------------------|
| | ГОСТ 8486-86 | Пиломатериалы хвойных | | | |
| | | порос 50x60мм; E=1600мм | 16 | | |
| | ТУЗБ-105507-81 | верметик 51-УТ-37 | | 5 | |
| | ТУЗБ-1051082-76 | Пластина резиновая I | | | |
| | | ТМКЦ-6 60x2мм E=100мм | 128 | | |
| | ТУЗБ-1051082-76 | Уплотнитель резиновый | | | |
| | | пр. 78. но 68-1; E=180м | | 7,2 | |
| | | <u>Крепежные цапельня</u> | | | |
| ГОСТ 7198-70 | | Болт М6-6х20.58 019 | 80 | | см. шифр 835 км |
| ГОСТ 7198-70 | | Болт М6-6х150.58 019 | 32 | | |
| ГОСТ 10621-80 | | Винт 6x50.01 | 48 | | |
| ГОСТ 5915-70 | | Гайка М6-7Н4.019 | 122 | | |
| ГОСТ 6402-70 | | Шайба 6.68Г.019 | 32 | | |
| ГОСТ 11371-78 | | Шайба 6.01.08 кп.019 | 90 | | |
| ГОСТ 1144-80 | | ШРУП 1-3x10 | 48 | | |
| ТУЗБ-2088-85 | | Закладка комбиниро- ванная ЗК-12-4.5 | 80 | | |
| ТУЗБ-2142-78 | | Винт 86У.25.019 | 390 | | |
| ТУЗБ-2155-78 | | Винт I.5x30.58.019 | 192 | | |
| ТУЗБ-2155-78 | | Винт I.5x12.58.019 | 408 | | |

См. спецификацию к схеме расположения окон между осями А-А

Сделано в ст.п.

Сделано в ст.п. 4671.168.1.2

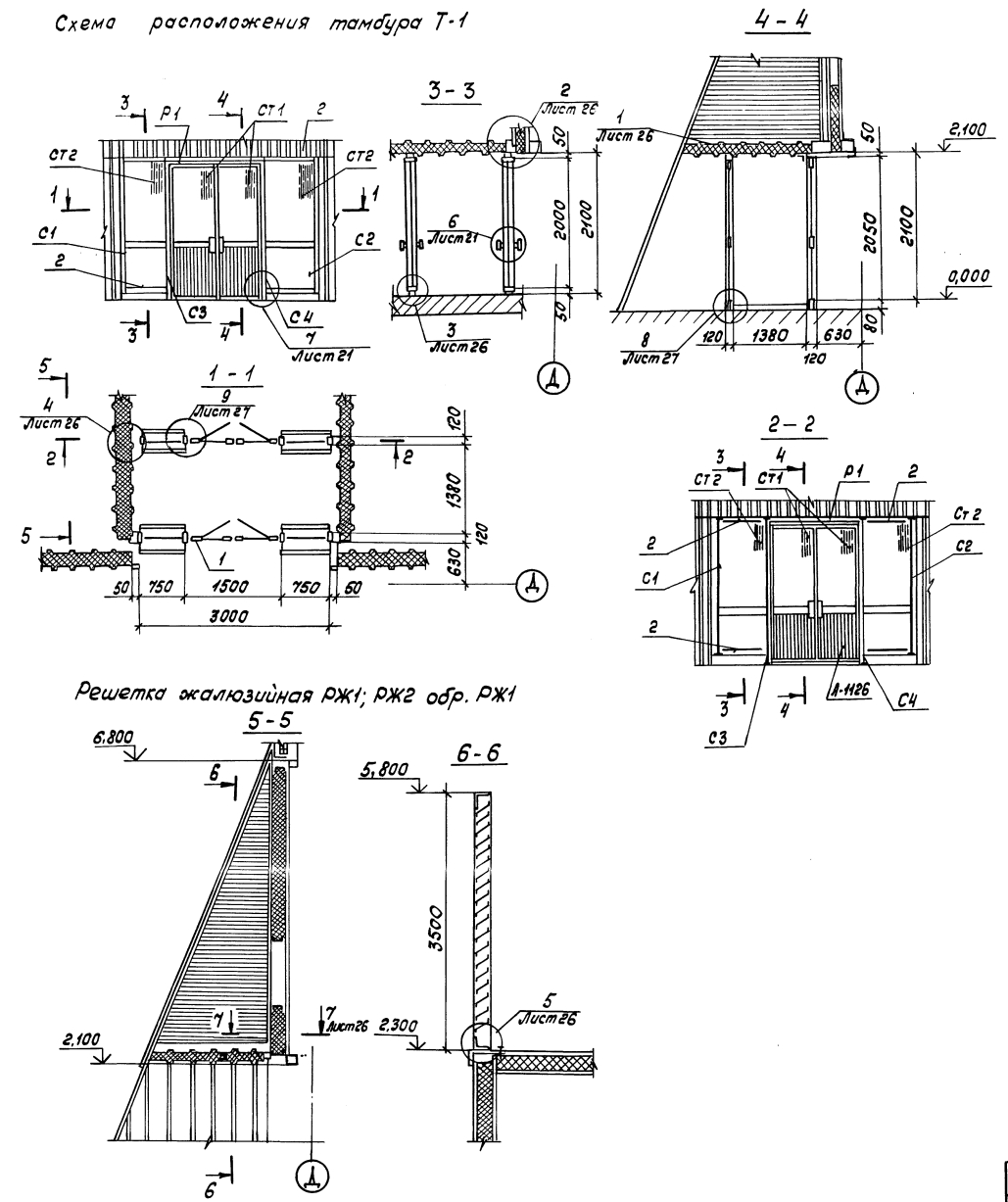
ТН 291-3-47С.88 AC2

| Приобретен | И.И.И. | И.И.И. | И.И.И. | И.И.И. | И.И.И. | И.И.И. | И.И.И. | И.И.И. | И.И.И. | И.И.И. | И.И.И. | И.И.И. | И.И.И. | И.И.И. | И.И.И. | И.И.И. | И.И.И. | И.И.И. | И.И.И. |
|------------|--------|--------|--------|--------|--------|--------|--------|--------|--------|--------|--------|--------|--------|--------|--------|--------|--------|--------|--------|
| | | | | | | | | | | | | | | | | | | | |
| И.И.И. | И.И.И. | И.И.И. | И.И.И. | И.И.И. | И.И.И. | И.И.И. | И.И.И. | И.И.И. | И.И.И. | И.И.И. | И.И.И. | И.И.И. | И.И.И. | И.И.И. | И.И.И. | И.И.И. | И.И.И. | И.И.И. | И.И.И. |
| И.И.И. | И.И.И. | И.И.И. | И.И.И. | И.И.И. | И.И.И. | И.И.И. | И.И.И. | И.И.И. | И.И.И. | И.И.И. | И.И.И. | И.И.И. | И.И.И. | И.И.И. | И.И.И. | И.И.И. | И.И.И. | И.И.И. | И.И.И. |
| И.И.И. | И.И.И. | И.И.И. | И.И.И. | И.И.И. | И.И.И. | И.И.И. | И.И.И. | И.И.И. | И.И.И. | И.И.И. | И.И.И. | И.И.И. | И.И.И. | И.И.И. | И.И.И. | И.И.И. | И.И.И. | И.И.И. | И.И.И. |

Композит 0101/11

объем 10

Схема расположения тамбура Т-1



Решетка жалюзийная РЖ1; РЖ2 обр. РЖ1

| Марка лоз. | Обозначение | Наименование | кол. | Масса кв. кг | Примечание |
|------------|------------------|----------------------------------|------|--------------|------------|
| 1 | ГОСТ 24584-81 | Дверь ДА021-158И | 2 | 40,0 | |
| 2 | ГОСТ 25146-82 | Ригель Р50И01,5 | 8 | 2,15 | |
| С1 | | Стойка | 2 | 6,1 | |
| С2 | | Стойка | 2 | 6,1 | |
| С3 | | Стойка | 2 | 6,9 | |
| С4 | | Стойка | 2 | 6,9 | |
| Р1 | | Ригель | 2 | 3,07 | |
| РЖ1 | | Решетка жалюзийная | 1 | 48,42 | |
| РЖ2 | | Решетка жалюзийная | 1 | 48,42 | |
| | | Профили алюминиевые прессованные | | | |
| | ГОСТ 22233-83 | А-026 L=0,75м | 16 | 0,3 | |
| | | А-410 L=17,0м | 1 | 13,346 | |
| | | А-1041 L=36,0м | 1 | 4,32 | |
| | | А-1105 L=0,12м | 24 | 0,07 | |
| | | А-1107а L=36,0м | 1 | 15,12 | |
| | | А-1126 L=0,75м | 15 | 1,23 | |
| | | Б-042 L=0,75м | 8 | 1,93 | |
| | | Прочие изделия | | | |
| | ТУ36-2155-78 | Винт I6x1,75x12,58.019 | 100 | 0,04 | |
| | ТУ38 105.74-84 | Лента титаноловая 70м | 70м | 0,5 | |
| | ТУ38-105.1082-86 | Резина Ш-1-Б №68-1 | | | |
| | | Профиль ПР-65И-27мм | 1 | 1,08 | |
| | | Материалы | | | |
| | ГОСТ 7330-77 | Стекло 3 6,5 мм | | | |
| СТ9 | | 926x523 мм | 4 | 7,94 | |
| СТ10 | | 1950x700 мм | 4 | 22,18 | |
| | ГОСТ 4640-84 | Минеральная вата 0,3м³ | 1 | 30,0 | |
| | ГОСТ 19177-81 | ПРП-40.К-60.300 | 1 | | |

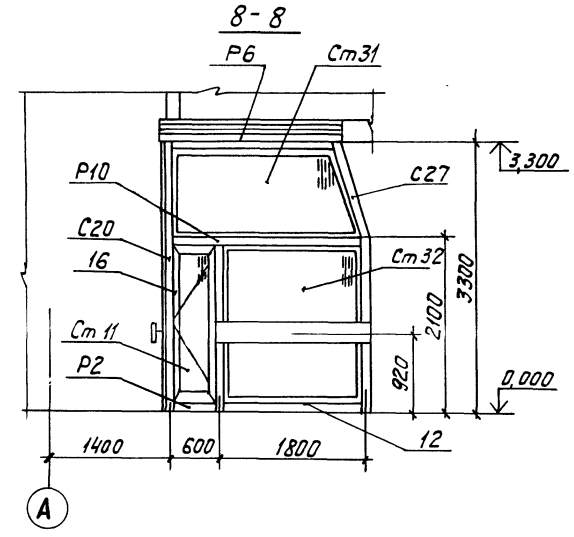
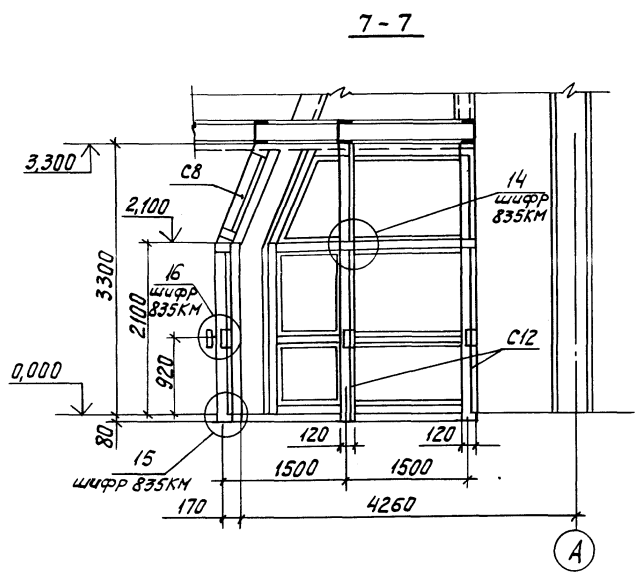
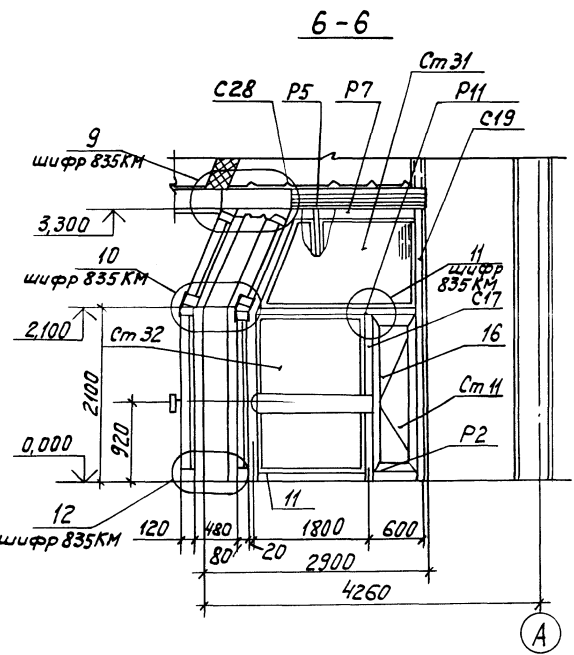
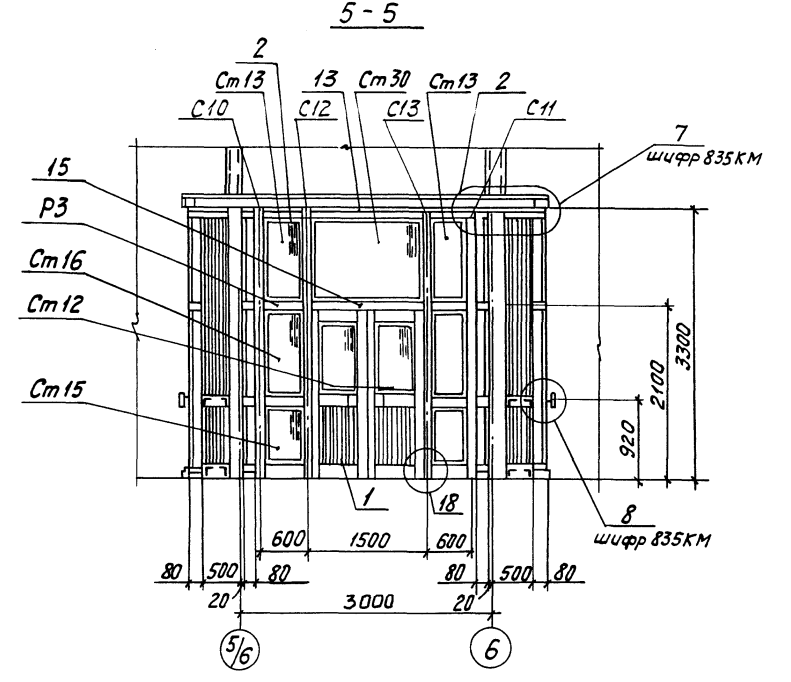
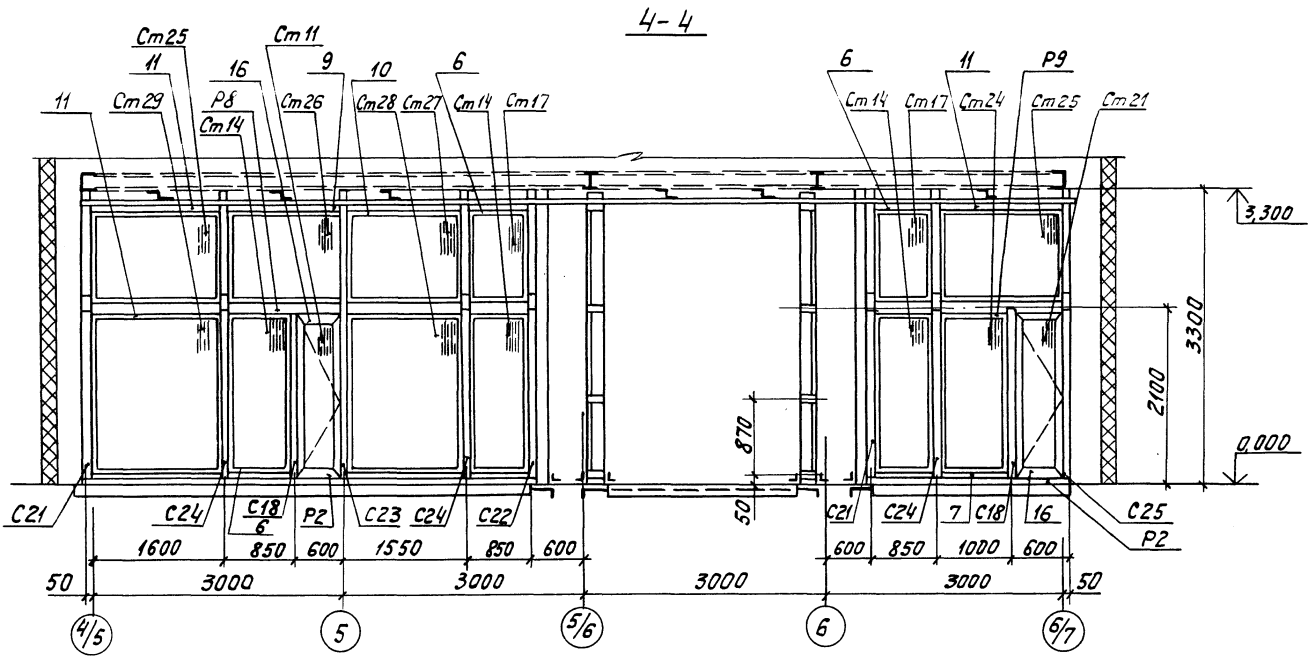
291-3-47с.88
 Амьбом Д (МТ)
 Сделано
 Г. Ар. Пр.
 Г. Шук. Пр.
 С. Дав. Пр.
 Д. И. Пр.
 И. В. Пр.
 М. В. Пр.
 П. В. Пр.
 Р. В. Пр.
 С. В. Пр.
 Т. В. Пр.
 У. В. Пр.
 Ф. В. Пр.
 Х. В. Пр.
 Ц. В. Пр.
 Ч. В. Пр.
 Ш. В. Пр.
 Щ. В. Пр.
 Ъ. В. Пр.
 Ы. В. Пр.
 Ь. В. Пр.
 Э. В. Пр.
 Ю. В. Пр.
 Я. В. Пр.

| | | | | |
|-----------------|----------------------|--|-------------------------|-----------|
| ТП 291-3-47с.88 | | АС2 | | |
| Приказ | Зав. отд. Хайзер | Бассейн в легких металлических конструкциях с ванной 25x11м. Ф05 | Стальной лист | Листов |
| | И. контр. Чиркова | | | |
| | И. конст. Мягких | Схема расположения тамбура Т-1 | Цилиндровые конструкции | Формат А2 |
| | Зав. сек. Демина | | | |
| | И. вед. кан. Сарчина | | | |
| | И. конст. Вашикова | | | |
| | Копировал Тарасова | | | |

291-3-47с.88 Албом II (ч.II)

Согласована:

| | | |
|-------------|----------|---|
| Арх. пр. | Умст. | № |
| Мадриш | | |
| Взам.инв.м. | Инж. пр. | |
| Повт. дата | | |



| | | | | | | | |
|----------|--|--|--|----------------------|--|---|--|
| | | | | ТН 291-3-47с.88 | | AC2 | |
| Привязан | | | | Зав. отд. Хайцер | | Бассейн в легких металлических конструкциях с ванной 25х11м (ФДБ) | |
| | | | | Н. контр. Чиркова | | Стация | |
| | | | | Т.л. канст. Мягких | | Лист | |
| | | | | вед. конс. Свилева | | Листа В | |
| | | | | вед. конс. Свиригина | | РП 16 | |
| | | | | Инв. № | | Схема расположения танбурТ2 Разрезы 4-4; 5-5; 6-6; 7-7; 8-8 | |
| | | | | Инв. № | | ЦНИИПРОЕКТЕЛГОНСТРОИТЕЛЬСТВА | |
| | | | | Инв. № | | Формат А2 | |

291-3-47с.88 Мьбом II (ч. II)

| Марка, поз. | Обозначение | Наименование | кол. | Масса, ед, кг | Примечание | Марка, поз. | Обозначение | Наименование | кол. | Масса, ед, кг | Примечание | Марка, поз. | Обозначение | Наименование | кол. | Масса, ед, кг | Примечание |
|-------------|---------------|---------------------|------|---------------|------------|-------------|---------------|-------------------|------------------------|------------------|-----------------|-------------|---------------|----------------------|-------------------|---------------|------------|
| 1 | ГОСТ 24584-81 | Дверь ДА021-158М | 3 | 40,0 | | С19 | | Стойка | 1 | 9,19 | | | ГОСТ 11539-73 | Фанера бакеллизира- | | | |
| 2 | ГОСТ 25116-82 | Ригель РВОИ-06 | 8 | 1,74 | | С20 | | Стойка | 1 | 9,19 | | | | Ванная ФБС S=10мм | 0,4м ³ | | |
| 3 | | Ригель РВОИ-15 | 2 | 4,56 | | С21 | | Стойка | 2 | 10,42 | | | ГОСТ 7380-77 | Стекло S=6,5 мм | | | |
| 4 | | Ригель РСДИ-10 | 4 | 2,98 | | С22 | | Стойка | 1 | 10,42 | | См 11 | | 460x1860 мм | 4 | 13,86 | |
| 5 | | Ригель РСДИ-13,5 | 4 | 4,08 | | С23 | | Стойка | 1 | 12,2 | | См 12 | | 523x926 мм | 6 | 7,94 | |
| 6 | | Ригель РВОЕ-08,5 | 9 | 2,08 | | С24 | | Стойка | 3 | 12,34 | | См 13 | | 550x1150 мм | 4 | 10,25 | |
| 7 | | Ригель РВОЕ-10 | 3 | 2,47 | | С25 | | Стойка | 1 | 11,42 | | См 14 | | 800x1950 мм | 4 | 25,22 | |
| 8 | | Ригель РВОЕ-13,5 | 4 | 3,38 | | С26 | | Стойка | 1 | 10,51 | | См 15 | | 550x820 мм | 4 | 7,3 | |
| 9 | | Ригель РВОЕ-14,5 | 2 | 3,64 | | С27 | | Стойка | 1 | 10,2 | | См 16 | | 550x1080 мм | 4 | 9,63 | |
| 10 | | Ригель РВОЕ-15,5 | 4 | 3,89 | | С28 | | Стойка | 1 | 10,2 | | См 17 | | 800x1100 мм | 2 | 14,22 | |
| 11 | | Ригель РВОЕ-16 | 6 | 4,03 | | С29 | | Стойка | 1 | 10,51 | | См 18 | | 820x950 мм | 2 | 12,62 | |
| 12 | | Ригель РВОЕ-18 | 2 | 4,8 | | | | Профили алюминие- | | | | См 19 | | 1080x950 мм | 2 | 16,6 | |
| 13 | | Ригель РВПИ-07 | 8 | 1,98 | | | ГОСТ 22233-83 | Вые прессованные | | | | См 20 | | 1150x950 мм | 2 | 17,7 | |
| 14 | | Ригель РВПИ-15 | 26 | 4,4 | | | | А-074 L=3000 мм | 2 | 2,19 | | См 21 | | 820x1300 мм | 2 | 17,3 | |
| 15 | ИСТ 01.00-01 | Ригель | 2 | 5,15 | | | | А-099 L=3000 мм | 10 | 1,41 | | См 22 | | 1080x1300 мм | 2 | 22,66 | |
| 16 | СТВ 00.01-04 | Створка (СТВ 20-06) | 4 | 9,12 | | | | А-104 L=3000 мм | 8 | 3,81 | | См 23 | | 1150x1300 мм | 2 | 24,2 | |
| Р1 | | Ригель | 1 | 3,735 | | | | А-230 L=6000 мм | 1 | 11,1 | | См 24 | | 950x1950 мм | 1 | 30,0 | |
| Р2 | | Ригель | 4 | 1,75 | | | | А-268 L=6000 мм | 4 | 4,95 | | См 25 | | 1100x1550 мм | 2 | 27,6 | |
| Р3 | | Ригель | 8 | 2,03 | | | | А-425 L=6000 мм | 2 | 5,44 | | См 26 | | 1100x1400 мм | 1 | 25,2 | |
| Р4 | | Ригель | 1 | 1,16 | | | | А-454 L=6000 мм | 4 | 2,2 | | См 27 | | 1100x1600 мм | 1 | 26,7 | |
| Р5 | | Ригель | 1 | 1,16 | | | | А-1041 L=6000 мм | 10 | 0,72 | | См 28 | | 1950x1500 мм | 1 | 47,4 | |
| Р6 | | Ригель | 1 | 5,07 | | | | А-1105 L=80 мм | 25 | 0,05 | | См 29 | | 1950x1550 мм | 1 | 48,9 | |
| Р7 | | Ригель | 1 | 5,07 | | | | А-1105 L=120 мм | 25 | 0,07 | | См 30 | | 1450x1150 мм | 2 | 27,1 | |
| Р8 | | Ригель | 1 | 3,795 | | | | А-1107а L=6000 мм | 10 | 2,52 | | См 31 | | 1150x2450 мм | 2 | 45,6 | |
| Р9 | | Ригель | 1 | 4,092 | | | | А-1111 L=6000 мм | 3 | 4,82 | | См 32 | | 1850x1950 мм | 2 | 58,4 | |
| Р10 | | Ригель | 1 | 7,552 | | | | А-1126 L=6000 мм | 14 | 8,04 | | | ГОСТ 24866-81 | Стеклопакеты S=28 мм | | | |
| Р11 | | Ригель | 1 | 7,552 | | | | А-1127 L=6000 мм | 34 | 8,04 | | | | со стеклом S=5 мм | | | |
| С5 | | Стойка | 1 | 13,04 | | | | ПА-1332 L=6000 мм | 8 | 4,8 | | Сп 9 | | 650x1100 мм | 2 | 15,8 | |
| С6 | | Стойка | 1 | 13,04 | | | | Б-042 L=6000 мм | 4 | 15,42 | | Сп 10 | | 650x1950 мм | 2 | 27,9 | |
| С7 | | Стойка | 6 | 15,2 | | | ГОСТ 21631-76 | Лист АМГ 2Н2 | | | | Сп 11 | | 1100x1450 мм | 7 | 35,1 | |
| С8 | | Стойка | 1 | 15,01 | | | | 1,0x200x12000 мм | 4 | 6,31 | | Сп 12 | | 1450x1950 мм | 6 | 62,2 | |
| С9 | | Стойка | 1 | 15,01 | | | | Прочие изделия | | | | | | | | | |
| С10 | | Стойка | 2 | 11,98 | | | | Т436-2155-78 | Винт 14x1,5x12.58.019 | 1500 | | | | | | | |
| С11 | | Стойка | 2 | 11,98 | | | | | Винт 16x1,75x14.58.019 | 300 | | | | | | | |
| С12 | | Стойка | 2 | 14,4 | | | | | Винт 16x1,75x30.58.019 | 450 | | | | | | | |
| С13 | | Стойка | 2 | 14,4 | | | | | Лента титаноловая | 40м | | | | | | | |
| С14 | | Стойка | 1 | 9,73 | | | | | Т438-105.74-84 | | | | | | | | |
| С15 | | Стойка | 1 | 9,73 | | | | | Т438 105.1082-86 | | | | | | | | |
| С16 | | Стойка | 2 | 11,63 | | | | | | | | | | | | | |
| С17 | | Стойка | 1 | 8,05 | | | | | ГОСТ 19177-81 | ПРП-40.К-60.300 | 24м | | | | | | |
| С18 | | Стойка | 3 | 8,05 | | | | | ГОСТ 4640-84 | Минеральная вата | 1м ³ | | | | | | |

Согласовано:

Инж. пр. Матвеев

Инж. пр. Матвеев

| | | | | | | |
|-----------------|----------|------|---|------------------------|------|--------|
| ТН 291-3-47с.88 | | | АС2 | | | |
| Зав. отд. | Хайцер | А.И. | Бассейн в легких металлических конструкциях с ванной 25x11м (ФРБ) | Сталь | Лист | Листов |
| Н.контр. | Чиркова | И.И. | | Р17 | 17 | |
| Инв. № | Мягких | И.И. | Спецификация к схеме расположения тандра Т2 | ЦНИИПРОЕКТЕКОНСТРУКЦИЯ | | |
| | Свиленко | И.И. | | | | |

Ведомость рабочих чертежей основного комплекта

| Лист | Наименование | Примечание |
|------|--|------------|
| 1 | Схема расположения перегородок на отм. 0,000 м. Общие данные. Начало | |
| 2,3 | Схема расположения перегородок на отм. 0,000 м. Общие данные. Продолжение | |
| 4 | Схема расположения перегородок на отм. 0,000 м. Общие данные. Окончание | |
| 5 | Схема расположения перегородок на отм. 0,000 м. Спецификация | |
| 6 | Схема расположения перегородок на отм. 0,000 м. | |
| 7 | Схема расположения перегородок на отм. 0,000 м. Разрезы 1-1, 2-2 | |
| 8 | Схема расположения перегородок на отм. 0,000 м. Разрезы 3-3... 24-24 | |
| 9 | Схема расположения перегородок на отм. 0,000 м. Разрезы 25-25... 38-38; узел 1 | |
| 10 | Схема расположения перегородок на отм. 0,000 м. Узлы 1, 2, 3 | |
| 11 | Схема расположения перегородок на отм. 0,000 м. Узлы 7, 8 | |
| 12 | Схема расположения перегородок на отм. 0,000 м. Узлы 9, 12, 13 | |
| 13 | Схема расположения перегородок на отм. 0,000 м. Узел 10 | |
| 14 | Схема расположения перегородок на отм. 0,000 м. Узлы 11, 17 | |
| 15 | Схема расположения фриза и подвесного потолка | |
| 16 | Схема расположения лестниц | |
| 17 | Схема расположения перегородок на отм. 3,000 м. Общие данные. Начало. | |
| 18 | Схема расположения перегородок на отм. 3,000 м. Общие данные. Окончание | |
| 19 | Схема расположения перегородок на отм. 3,000 м. | |
| 20 | Схема расположения перегородок на отм. 3,000 м. Разрезы 1-1... 14-14 | |
| 21 | Схема расположения перегородок на отм. 3,000 м. Разрезы 15-15... 23-23 Узлы 12. Спецификация Комплект марки, АСЗ варианта планировочного решения разделных с увеличенным количеством кабин для переобедания | |
| 22 | Вариант с увеличенным кол. кабин для переобедания. Схема расположения разделных с увеличенным количеством кабин для переобедания. Начиная с варианта с увеличенным кол. кабин для переобедания. Спецификация элементов перегородок на отм. 0,000 м. Окончание | |
| 23 | Вариант с увеличенным кол. кабин для переобедания. Схема рас- положения перегородок на отм. 0,000 м. Спецификация | |
| 24 | Вариант с увеличенным кол. кабин для переобедания. Схема рас- положения перегородок на отм. 0,000 м. | |
| 25 | Вариант с увеличенным кол. кабин для переобедания. Схема рас- положения перегородок на отм. 0,000 м. | |

Ведомость спецификации

| Лист | Наименование | Примечание |
|------|--|------------|
| 5 | Спецификация к схеме расположения перегородок на отм. 0,000 м. | |
| 15 | Спецификация к схеме расположения фриза и подвесного потолка | |
| 21 | Спецификация к схеме расположения пере- городок на отм. 3,000 м. | |
| 24 | Вариант с увеличенным кол. кабин для переобедания. Спецификация к схеме расположения перегородок на отм. 0,000 м. | |

Ведомость ссылочных и прилагаемых документов

| Обозначение | Наименование | Примечание |
|--|--|------------|
| Шифр 858 КМ ЦНИИПроектгипостроительство | перегородки каркасные с различным заполнением | |
| Шифр 857 КМ ЦНИИПроектгипостроительство | Элементы интерьера | |
| Шифр 858 КМ ЦНИИПроектгипостроительство | Элементы доборные | |
| Шифр 859 КМ ЦНИИПроектгипостроительство | Элементы лестницы Л1 | |
| Шифр 859 КМ ЦНИИПроектгипостроительство | Элементы лестницы Л2 | |

Крепежные изделия для схемы расположения перегородок на отм. 0,000 м.

| № п.п. | Наименование | Кол. | Масса, кг | Примечание |
|--------|--------------------------------|------|-----------|-------------------|
| 1 | Болт М10-6g x 70.58.019 | 6 | 0,34 | ГОСТ 7798-70 |
| 2 | Винт 8 М5-6g x 25.58.019 | 3600 | 14,4 | ГОСТ 17473-80 |
| 3 | Гайка М10-6Н.5.019 | 6 | 0,072 | ГОСТ 5915-70 |
| 4 | Шайба 10.65Г.019 | 6 | 0,02 | ГОСТ 6402-70 |
| 5 | Шуруп 1-5 x 20.019 | 350 | 1,05 | ГОСТ 1144-80 |
| 6 | Винт самонарезающий 86x25 | 7600 | 45,4 | ТУ 36.25.12-13-88 |
| 7 | Защелка комбинированная 31-124 | 1830 | 5,5 | ТУ 36-2088-85 |
| 8 | Шайба уплотнительная ШУ6 | 7600 | 2,1 | ТУ 36-2130-78 |
| 9 | Замок 389А | 51 | | ГОСТ 5089-80 |

Крепежные изделия для варианта с увеличенным кол. кабин для переобедания

| № п.п. | Наименование | Кол. | Масса, кг | Примечание |
|--------|--------------------------------|------|-----------|-------------------|
| 1 | Болт М10-6g x 70.58.019 | 6 | 0,34 | ГОСТ 7798-70 |
| 2 | Винт 8 М5-6g x 25.58.019 | 3720 | 16,0 | ГОСТ 17473-80 |
| 3 | Гайка М10-6Н.5.019 | 6 | 0,072 | ГОСТ 5915-70 |
| 4 | Шайба 10.65Г.019 | 6 | 0,002 | ГОСТ 6402-70 |
| 5 | Шуруп 1-5 x 20.019 | 400 | 1,2 | ГОСТ 1144-70 |
| 6 | Винт самонарезающий 86x25 | 7700 | 46,0 | ТУ 36.25.12-13-88 |
| 7 | Защелка комбинированная 31-124 | 1830 | 5,5 | ТУ 36-2088-85 |
| 8 | Шайба уплотнительная ШУ6 | 7700 | 2,2 | ТУ 36-2130-78 |
| 9 | Замок 389А | 51 | | ГОСТ 5089-80 |

Проект разработан в соответствии с действующими нормами и правилами. Шмел

Общие указания

1. Типы и размеры.
- 1.1. Перегородки.
 - 1.1.1. Для формирования функциональных и вспомогательных встроенных помещений применяются панельные перегородки с заполнением из асбоцементных листов, а в краях душевых кабин - из армированного стекла.
 - 1.1.2. Для звуко- и теплозащиты в венткамерах тамбурах и санкабинах к перегородкам на монтажной площадке дополнительно крепятся слои асбоцементных листов и устанавливаются потолочные панели из профилированного листа и асбоцементных листов с заполнением пространства между ними минераловатными матами.
 - 1.1.3. Перегородки выполнены в нескольких исполнениях: глухие (марка ПГ) с размерами по ширине 0,9 м; 1,0 м; 1,5 м; 2,0 м и 3,0 м; с дверью (марка ПД) с размерами по ширине 1,0 м; 1,5 м и 2,0 м (правое и левое открывание); с раздаточным окном (марка ПР) с размерами по ширине 1,5 м. По высоте перегородки применяются размеры 2,1 м; 2,75 м и 3,0 м.
 - 1.1.4. Запирание дверного блока обеспечивается врезным замком, раздаточного окна - шпингалетом, входящих в конструкцию дверей и раздаточного окна.
- 1.2. Стойки.
 - 1.2.1. Стойки перегородок предназначены для восприятия нагрузок от панелей перегородок, соединения перегородок между собой и их связи с несущими конструкциями и фундаментом здания.
 - 1.2.2. Стойки выполнены из прямоугольных стальных труб сечением 100x100x3 мм с опорными пятками 120x120 мм толщиной 8 мм.
 - 1.2.3. Стойки разработаны двух исполнений по высоте: 2,1 и 2,75 м.
 - 1.2.4. Крепление стоек к закладным элементам фундамента здания осуществляется при помощи монтажной сварки к несущим элементам перекрытия второго этажа - доборными элементами на самонарезающих винтах.
- 1.3. Стойки декоративные.
 - 1.3.1. Стойки декоративные предназначены для ограждения гардероба, помещения для администрации, буфета и регистратуры, а также использования их для установки сушилок и в качестве мест отдыха и декоративных подставок.
 - 1.3.2. Несущим элементом стоек являются рамы высотой 2350 мм и длиной 2880 мм.
 - 1.3.3. Стойки имеют три исполнения:

291-3-47с88 АСЗ

| | | | | | | | |
|----------|--|--|--|--|--|--|------|
| Прибавки | | | | Бассейн в легких металлах- чекских конструкциях с винной ФРБ | | Статус Лист Листов | |
| | | | | | | РП | 1 25 |
| | | | | | | Схема расположения перегородок на отм. 0,000 м. | |
| | | | | | | ЦНИИПроектгипостроительство | |
| Шиф. № | | | | | | Общие данные. Начало | |

Копировал Шмел

Формат А2

291-3-47с88 Албом II (4, 2)

Шиф. № табл. Таблица и дата Взам. инв. №

291-3-47с. 88 Актом II (4.0)

СД-1 предназначена для ограждения помещения, имеющего дополнительный вход и может быть использована в качестве подставок под телевизор.

Стойка имеет тумбу размерами 1535x840x515мм с полками, покрытыми деревянной плитой.

СД-2 предназначена для ограждения помещения при отсутствии дополнительного входа.

Стойка имеет тумбу с габаритами 1535x840x515мм с полками, покрытыми деревянной плитой с откладной частью для прохода за стойку.

СД-3 предназначена для использования в качестве размещения стендов для информации и установки сушилок.

Стойка имеет тумбу размерами 1907x440x530мм и стенд размерами 2630x420x80мм.

1.3.4. Сиденье откидное (марка со) предназначено для кабин перегородки и имеет блокировочное устройство, которое препятствует входу в помещение во время перегородки и деблокирует обе двери после выхода из помещения.

Верхняя часть откидного сиденья выполнена из дерева.

2. Конструктивные решения

2.1. Перегородки.

2.1.1. Конструкции перегородок поставляются поэлементно (панели перегородок, стойки, заполнение ячеек, доборные элементы). Установка заполнения из асбестоцементных листов или армированного стекла проводится после монтажа всех встроенных помещений в соответствии с монтажными схемами.

Крепление заполнения осуществляется алюминиевым штапиком, герметизация - резиновым профилем.

2.1.2. Жесткость конструкций встроенных помещений обеспечивается раскреплением панелей перегородок и несущих стоек в нижнем и верхнем ярусе каждого соединения, закреплением на сварке несущих стоек перегородок к закладным элементам фундамента здания.

2.1.3. При прохождении стоек здания в зоне встроенных помещений, панели перегородок следует вязать непосредственно к несущим стойкам здания.

2.1.4. Для создания замкнутого периметра встроенных помещений часть перегородок создается по месту при монтаже из асбестоцементных листов и штапика с резинкой.

2.1.5. Крепление штапика заполнения перегородок должно быть только с наружной стороны встроенных помещений (со стороны: фойе, спортзала, холла, коридора).

Крепление штапика заполнения для внутренних помещений монтажными схемами не оговаривается.

2.2. Стойки декоративные.

2.2.1. Стойки декоративные поставляются в полной заводской готовности но для облегчения монтажа и при отсутствии грунто-

подъемных машин и механизмов в зоне монтажа допускается демонтаж стоек по соединению несущая рама-тумба, несущая рама-стенд.

3. Монтаж конструкций.

3.1. До начала монтажа необходимо проверить поставку изделий по комплектационной ведомости.

3.2. Монтаж должен производиться после окончания монтажных работ несущих элементов здания и выведения уровня, чистого пола. Перед началом монтажа проверить расположение закладных деталей в фундаменте здания.

3.3. Монтаж конструкций должен производиться в полном соответствии с чертежами КМ и настоящих указаний.

3.4. Строповка конструкций должна осуществляться специальными траверсами и стропами с мягкими обкладками исключающими повреждение декоративного покрытия и обеспечивающими точность геометрических размеров конструкций.

3.5. Асбестоцементные листы при необходимости окрасить эмалью быстросохнущей ВМ175 по ТУ6-10-1052-75 (без предварительного нанесения грунта).

3.6. Монтаж перегородок.

3.6.1. Монтаж перегородок необходимо начинать с установки несущих стоек перегородок на сварке катетом 6мм на закладных элементах фундамента здания.

3.6.2. Установить перегородку соединив их между собой и к стойкам перегородок доборными элементами. Панели перегородок пристреливать по пяткам к чистому полу здания.

При прохождении стоек здания в зоне встроенных помещений панели перегородок следует крепить непосредственно к несущим стойкам здания.

3.6.3. В соответствии с комплектационной ведомостью подобрать для каждой ячейки перегородок алюминиевый штапик. Нарезать резиновый профиль (по 2шт. на каждую сторону ячейки).

3.6.4. Приклеить клеем 88-Н по ТУЗВ 105 1061-82 резиновый профиль по периметру ячейки, установить заполнения ячейки и прижать резиновым профилем и штапиком. Штапики закрепить двумя винтами М5х25 по каждой стороне ячейки.

3.6.5. В местах прохождения вентиляционного оборудования и энергообеспечения асбестоцементные листы следует вырезать по месту.

3.6.6. В местах стыковки перегородок и стен зданий необходимо устанавливать асбестоцементные листы с вырезкой под чоксель по месту.

3.6.7. При оформлении венткамер, тамбуров и санкабин необходимо по периметру помещения с внутренней стороны установить (на сварке) дополнительные рамы, в проем рам заложить минераловатные плиты и закрепить на самонарезающих винтах асбестоцементные листы в соответствии со схемами приведенными на чертежах.

В местах стыковки асбестоцементных листов должны быть установлены накладные декоративные элементы.

Дополнительные рамы в санкабинах должны иметь несущие элементы для установки сантехоборудования.

3.6.8. Потолочные панели для венткамер и санкабин должны быть созданы из склепанного в размер помещения и закрепленного по периметру профилеванного листа, на который при необходимости укладываются минераловатные плиты и асбестоцементные листы.

Обрамление потолочных панелей должно быть выполнено из тонкостенных гнутых стальных профилей.

3.6.9. После проведения монтажных работ с перегородками произвести бетонную подливку под стойки перегородок до уровня пола.

3.7. Монтаж стоек.

3.7.1. Монтаж декоративных стоек производится после оформления полов в здании.

3.7.2. Размещение стоек проводится без закрепления их к фундаменту.

3.8. Монтаж откидных сидений.

3.8.1. Откидные сиденья, востав которых входят, собственно сиденья, опоры, спинка, поставляются на монтаж поэлементно с окончательным креплением элементов на монтаже к дверным и глухим перегородочным панелям, образующим кабин для перегородки.

3.8.2. Монтаж сидений осуществляется после установки и окраски асбестоцементных листов.

3.8.3. Крепление элементов сидений к перегородкам выполняется на самонарезающих винтах. Деревянные элементы сиденья и спинки крепятся шурупами.

3.9. Окончательная отделка.

3.9.1. После окончания всех монтажных работ со встроенными помещениями провести обследование состояния защитно-декоративного покрытия.

При необходимости восстановить покрытие эмалью ПФ-133 соответствующего цвета по ГОСТ 925-82.

Согласовано

Сделано в 1988 г. 10.05.88

| | | | | | |
|----------|--|---|--------------------------|------|--------|
| | | ТП 291-3-47с.88 | | АС3 | |
| Прибылан | | Бассейн блекких металлических конструкций с ванными 25х1м | Стандия | Лист | Листов |
| | | ФРБ | ПП | 2 | |
| | | Схема расположения перегородок на отк. оборуд. | ЦНИИпроектлегконструкций | | |
| | | Общие данные. Продолжение | | | |

Спецификация металлов. Начало

Альбом Л(И.И.)
291-3-47с.88

Спецификация
Составитель
Л. Сух. пр.
П. Сух. пр.
Л. Сух. пр.
Л. Сух. пр.
Л. Сух. пр.
Л. Сух. пр.
Л. Сух. пр.
Л. Сух. пр.

| Вид профиля и ГОСТ, т.у | Марка металла и ГОСТ | Обозначение и размер профиля мм | № п.п. | Код | | | Кол-во шт | Длина мм | Масса металла по элементам конструкции, т | | | | | | | Общая масса т | Масса потребности в металле по кватералам (заполняется изготовителем) | | | | Заполняется в 4 | | | | | |
|---|---------------------------|---------------------------------|--------|-----------------|--------------|-----------------|-----------|----------|---|-----------|-----------|------------------|------------------|---------------------|-------------|---------------|---|--------|-------|-----|-----------------|----|--|--|--|--|
| | | | | Марки материала | Виды профиля | Размера профиля | | | Перегородки | Стойки ск | Стойки сд | Элементы боковые | Сиденье откидное | Фриз и подрессорные | Лестница Л1 | | Лестница Л2 | I | II | III | | IV | | | | |
| Трубы стальные прямоугольные ГОСТ8645-68 | 10пс ГОСТ1050-74 | 50x25x2 | 1 | | | | | | 4,43 | | 0,215 | 0,155 | 0,094 | | 0,173 | 0,316 | 5,383 | | | | | | | | | |
| Сталь листовая горячекатанная ГОСТ19903-74 | В Ст3 кп2 ГОСТ380-71 | Лист 2 | 2 | | | | | | 0,0493 | | | | | | | | 0,0493 | | | | | | | | | |
| | | Лист 3 | 3 | | | | | | | | | 0,167 | 0,02 | 0,187 | | | | 0,374 | | | | | | | | |
| | | Лист 4 | 4 | | | | | | 0,044 | 0,006 | 0,324 | | | | | | | | 0,374 | | | | | | | |
| | | Лист 5 | 5 | | | | | | | | | | | | 0,67 | 1,4 | | 2,07 | | | | | | | | |
| | | Лист 6 | 6 | | | | | | | | | | | 0,037 | | | | 0,037 | | | | | | | | |
| | | Лист 8 | 7 | | | | | | | 0,163 | | | | | | | | 0,163 | | | | | | | | |
| | | Лист 10 | 8 | | | | | | | | | | | | 0,012 | 0,016 | | 0,0272 | | | | | | | | |
| | | Итого | | | | | | | | 4,5233 | 0,169 | 0,539 | 0,322 | 0,151 | 0,187 | 0,8542 | 1,726 | 8,472 | | | | | | | | |
| Сталь горячекатанная круглая ГОСТ2590-71 | В Ст3 кп2 ГОСТ380-71 | φ 25 | 9 | | | | | | | | | | 0,006 | | | | 0,006 | | | | | | | | | |
| | | φ 18 | 10 | | | | | | 0,048 | | | | | | | | | 0,048 | | | | | | | | |
| | | φ 16 | 11 | | | | | | 0,001 | | | | | | | | | 0,001 | | | | | | | | |
| | | φ 8 | 12 | | | | | | | | | | | 0,0006 | | | | 0,0006 | | | | | | | | |
| | | Итого | | | | | | | | 0,049 | | | | 0,0066 | | | | 0,0556 | | | | | | | | |
| Уголок прокатный неравнополочный ГОСТ8510-86 | В Ст3 кп2 ГОСТ380-71 | L 45x25x4 | 13 | | | | | | 0,0017 | | | | | | | | 0,0017 | | | | | | | | | |
| | | L 50x5 | 14 | | | | | | | | | | | 0,361 | | | 0,361 | | | | | | | | | |
| | | L 90x6 | 15 | | | | | | | | | | | | 0,011 | 2,036 | 2,047 | | | | | | | | | |
| Итого | | | | | | | | | | | | | 0,361 | 0,011 | 2,036 | 2,408 | | | | | | | | | | |
| Уголок стальной гнутый равнополочный ГОСТ19771-74 | В Ст3 кп2 ГОСТ380-71 | L 25x25x1,5 | 16 | | | | | | | | 0,049 | | | | | | 0,049 | | | | | | | | | |
| | | L 25x20x2 | 17 | | | | | | 0,066 | | | | | | | | | 0,066 | | | | | | | | |
| | | L 50x36x4 | 18 | | | | | | | | | 0,021 | | | | | | 0,021 | | | | | | | | |
| Итого | | | | | | | | 0,066 | | 0,021 | | | | | | 0,087 | | | | | | | | | | |
| Швеллер стальной равнополочный гнутый ГОСТ8278-83 | В Ст3 кп2 ГОСТ380-71 | C 100x40x3 | 19 | | | | | | | | 0,874 | | | | | | 0,874 | | | | | | | | | |
| | | C 18 | 20 | | | | | | | | | | | | 0,4 | | 0,4 | | | | | | | | | |
| | | C 74 | 21 | | | | | | | | | | | | | 0,565 | 0,565 | | | | | | | | | |
| Итого | | | | | | | | | | | | | | 0,4 | 0,565 | 0,965 | | | | | | | | | | |
| Сталь тонколистовая оцинкованная ГОСТ4918-80 | В Ст3 кп2 ГОСТ19904-74 | Лист 0,8 ОН-МТ-1 | 22 | | | | | | | | 0,151 | 0,063 | | | | | 0,214 | | | | | | | | | |

ТП 291-3-47с.88 АС3

| | | | | | | | | |
|----------|------------|-----------|----------|-------|---|---------------------|------|--------|
| Привязан | Нач. отд. | Кашкина В | Федосеев | 2,128 | Босsein в легких металлических конструкциях сечной 25x11м ФРБ | Стадия | Лист | Листов |
| | Н. Контр. | Чуркоба | И. Мещ. | 6,014 | Схема расположения перегородок на отп. 0,000 м | РП | 3 | |
| Лист № | Рук. сект. | Азиева | Али | 6,177 | | Ц. НИИпроблтектранс | | |
| | Вед. инж. | Цванова | 228 | 1,231 | Общие данные. Продажные | | | |

Спецификация материалов. Окончание

291-3-47с. 88 Альбом И(М)

| Вид профиля и ГОСТ, ТУ | Марка металла и ГОСТ | Обозначение и размер профиля, мм | № п.п. | Код | | | Кол-во шт. | Длина, мм | Масса металла по элементам конструкции, т | | | | | | | | Общая масса, т | Масса потребности в металле по кварталам (заполняется изготовителем) | | | | Заполняется ВЦ | | | | | | | | | | | | |
|---|--------------------------|----------------------------------|--------|---------------|-------------|----------------|------------|-----------|---|--------------------|-----------|-------------------|---------------------|------------------------|---------------|---------------|----------------|--|----|-----|----|----------------|--------|------|--------|-------|--------------------|--------|--------|-------|--|--------|--|------|
| | | | | Марка металла | Вид профиля | Размер профиля | | | Перегородка | Стойка ск | Стойка сд | Элементы доборные | Сиденье откидное со | Фриз подвесные потолки | Лестнич 4ч 11 | Лестнич 4ч 12 | | I | II | III | IV | | | | | | | | | | | | | |
| Лента холоднокатанная из низкоуглеродистой стали ГОСТ 503-81 | 08пс ГОСТ 1050-74 | 08пс-М3-1,2х53 | 23 | | | | | | | | | | | | | | 1,007 | | | | | 0,021 | | | | | 1,028 | | | | | | | |
| Профиль стальной оцинкованный гнутый с трапецеидальной формой гофра ГОСТ 24045-86 | ВСт3кп2 ГОСТ 380-71 | 160-845-09 | 24 | | | | | | | | | | | | | | | | | | | | 0,1734 | | | | | 0,1734 | | | | | | |
| Профиль стальной оцинкованный гнутый с трапецеидальной формой гофра ТУЗБ-1928-76 | ВСт3кп2 ГОСТ 380-71 | С15-1000-0,8 | 25 | | | | | | | | | | | | | | | | | | | | 0,841 | | 0,865 | 0,195 | 0,542 | 2,443 | | | | | | |
| Профили замкнутые сварные квадратные и прямоугольные ТУЗБ-2287-80 | ВСт3кп2 ГОСТ 380-71 | 100х100х3 | 26 | | | | | | | 0,384 | | | | | | | | | | | | | | | | | | 0,48 | | | | | | |
| | | 120х120х4 | 27 | | | | | | | | | | | | | | | | | | | | | | | 0,09 | 0,09 | 0,57 | | | | | | |
| Проблока ГОСТ 9385-75 | Сталь 60 ГОСТ 1050-74 | II-3 | 28 | | | | | | | 0,384 | | | | | | | | | | | | | 0,096 | | | 0,09 | 0,57 | | | | | | | |
| Профили алюминиевые ГОСТ 22233-83 | Утого | A036-10885-444-AD, 3175 | 29 | | | | | | | | | | | | | | | | | | | | | | | | | 0,0015 | | | | 0,0015 | | |
| | | A-101 | 30 | | | | | | 0,4254 | | | | | | | | | | | | | | | 0,01 | | | | | 0,4354 | | | | | |
| | | A-795 | 31 | | | | | | | | | | | | | | | | | | | | | | | 0,032 | | | 0,032 | | | | | |
| | | A-797 | 32 | | | | | | | | | | | | | | | | | | | | | | 0,002 | | | | 0,002 | | | | | |
| | | | | | | | | | | 0,4254 | | | | | | | | | | | | | | | | 0,003 | | | | 0,003 | | | | |
| Лист асбоцементный ГОСТ 18124-75 | | ЛП-П-10 | 33 | | | | | | | 12,281 576,6 м² | | | | | | | | | | | | | | | | | 13,901 652,6 м² | | | | | | | |
| Резиновая смесь ТУЗБ 105.1062-86 | | НО-68-1 | 34 | | | | | 20320 | | 0,4575 | | | | | | | | | | | | | | | | | 0,4675 | | | | | | | |
| Резина губчатая ТУЗБ 105.867-75 | | S3 | 35 | | | | | | | | | | | | | | | | | | | | | | | | | | | | | | | |
| Стекло армированное ГОСТ 7481-79 | | S6 | 36 | | | | | | | 0,0092 | | | | | | | | | | | | | | | 0,0004 | | | 0,0096 | | | | | | |
| Литоматериал листовых пород 2 сорт ГОСТ 2695-83 | | | 37 | | | | | | | | | | | | | | | | | | | | | | | | 14,0 м² | | | | | | | |
| Плита минераловатная ГОСТ 9573-82 | | П175 | 38 | | | | | | | | | | | | | | | | | | | | | | | | | | | | | | | |
| | | | | | | | | | | | | | | | | | | | | | | | | | | | | | | | | | | 0,25 |
| Политилеи низкого давления ГОСТ 16338-77 | | | 39 | | | | | | | | | | | | | | | | | | | | | | | | | | | | | | | |
| | | | | | | | | | | | | | | | | | | | | | | | | | | | | | | | | | | |
| | | | | | | | | | | 0,0003 | | | | | | | | | | | | | | | | | | 0,0003 | | | | | | |

Спецификация материалов по проекту № 291-3-47с. 88 Альбом И(М)

ТН 291-3-47с. 88 АСЗ

Бассейн в левых металлических конструкциях с ванной 25х11м фоб

Схема расположения перегородок на отм. 0,000 м

Общие данные. Окончание

Привязан:

| | | | |
|------------|---------|--------|--|
| Нач. отд. | Кашкина | М.С.С. | |
| Н. контр. | Черкоба | М.С.С. | |
| Рук. сект. | Авалоба | М.С.С. | |
| Вед. инж. | Иванова | М.С.С. | |

ЦНИИПРОЕКТЕГКОНСТРУКЦИЯ

Клиповская Морозова Формат А2

МБСом II (МД)
291-3-47с. 88

Средств

Средств

Цифры в кружках означают количество листов

| Марка поз. | Обозначение | Наименование | Кол. | Масса ед. кг. | Примечание |
|------------|--|--------------------|------|---------------|------------|
| | | <u>Перегородки</u> | | | |
| 1 | ПГ30х27,5 | | 26 | 14152 | |
| 2 | ПГ15х27,5 | | 8 | 114,95 | |
| 3 | ПГ20х27,5 | | 12 | 102,56 | |
| 4 | ПГ10х27,5 | | 2 | 81,4 | |
| 5 | ПГ30х21 | | 9 | 167,6 | |
| 6 | ПГ15х21 | | 11 | 86,2 | |
| 7 | ПГ20х21 | | 11 | 117,3 | |
| 8 | ПГ10х21 | | 23 | 61,2 | |
| 9 | ПД09х21 | | 9 | 46,0 | |
| 10 | ПД20х27,5 | | 4 | 174,64 | |
| 11 | ПД120х27,5 | | 4 | 174,64 | |
| 12 | ПД10х27,5 | | 6 | 98,9 | |
| 13 | ПД10х21 | | 8 | 92,2 | |
| 14 | ПД20х21 | | 1 | 138,0 | |
| 15 | ПД120х21 | | 1 | 138,0 | |
| 16 | ПР15х21 | | 1 | 100,0 | |
| 17 | ПАК10х21 | | 18 | 92,6 | |
| | | <u>Стойки</u> | | | |
| 18 | СК21 | | 12 | 20,6 | |
| 19 | СК27,5 | | 6 | 26,6 | |
| 20 | СА1 | | 1 | 274,0 | |
| 21 | СА2 | | 4 | 284,5 | |
| 22 | СА3 | | 3 | 358,8 | |
| 23 | Сиденье откидное со элементами дюралевые | | 9 | 22,67 | |
| 24 | Уголок У1 | | 42 | 0,228 | |
| 25 | Уголок У3 | | 475 | 0,09 | |
| 26 | Уголок У4 | | 45 | 0,25 | |
| 27 | Уголок У5 | | 10 | 0,089 | |
| 28 | Уголок У6 | | 2 | 3,166 | |
| 29 | Уголок У7 | | 2 | 2,55 | |
| 30 | Уголок У8 | | 6 | 0,18 | |
| 31 | Уголок У14 | | 28 | 0,75 | |
| 32 | Уголок У15 | | 330 | 0,094 | |
| 33 | Уголок У18 | | 2 | 19,07 | |
| 34 | Уголок У20 | | 6 | 0,18 | |
| 35 | Уголок У21 | | 2 | 4,01 | |
| 36 | Уголок У22 | | 2 | 9,29 | |
| 37 | Накладка Н1 | | 255 | 0,118 | |
| 38 | Накладка Н2 | | 9 | 0,07 | |
| 39 | Накладка Н3 | | 8 | 0,09 | |
| 40 | Обрамление Е1 | | 7 | 2,32 | |

| Марка поз. | Обозначение | Наименование | Кол. | Масса ед. кг. | Примечание |
|------------|--------------|-------------------------------|------|---------------|------------|
| 41 | | Профиль ПЗ | 6 | 1,44 | |
| 42 | | Профиль ПР | 28 | 0,35 | |
| 43 | | Штапик Ш1 | 28 | 0,33 | |
| | ГОСТ8645-68 | Труба 50х25х2 | | | |
| 44 | | Л=180мм | 2 | 0,4 | |
| 45 | | Л=490мм | 2 | 1,1 | |
| 46 | | Л=680мм | 2 | 1,51 | |
| 47 | | Л=700мм | 12 | 1,56 | |
| 48 | | Л=840мм | 4 | 1,87 | |
| 49 | | Л=890мм | 2 | 1,98 | |
| 50 | | Л=1250мм | 4 | 2,79 | |
| 51 | | Л=1275мм | 2 | 2,84 | |
| 52 | | Л=1356мм | 2 | 3,02 | |
| 53 | | Л=1490мм | 2 | 3,32 | |
| 54 | | Л=1850мм | 2 | 4,13 | |
| 55 | | Л=1875мм | 2 | 4,18 | |
| 56 | | Л=1925мм | 2 | 4,29 | |
| 57 | | Л=1940мм | 3 | 4,33 | |
| 58 | | Л=1960мм | 2 | 4,37 | |
| 59 | | Л=2000мм | 2 | 4,46 | |
| 60 | | Л=4900мм | 3 | 10,9 | |
| | Т336-2287-80 | Труба 100х100х3 | | | |
| 61 | | Л=160мм | 2 | 1,47 | |
| 62 | | Л=5000мм | 2 | 46,05 | |
| | ГОСТ22233-83 | Профиль алюминевый | | | |
| 63 | | А-795 Л=2750мм | 2 | 0,81 | |
| 64 | | А-797 Л=2750мм | 2 | 1,4 | |
| | ГОСТ24045-80 | Профиль стальной оцинк | | | |
| | | Вантовый элемент ИВР-782-1 | | | |
| 65 | | 2160х2950мм | 1 | 84,12 | |
| 66 | | 2050х600мм | 1 | 16,24 | |
| 67 | | 1350х100мм | 1 | 73,1 | |
| | ГОСТ18124-75 | Лист асбестоцементный АМ-П-10 | | | |
| 68 | | 1140х2750мм | 2 | 8,2 | |
| 69 | | 316х2750мм | 1 | 18,5 | |
| 70 | | 355х2750мм | 1 | 20,87 | |
| 71 | | 402х2750мм | 1 | 23,64 | |

| Марка поз. | Обозначение | Наименование | Кол. | Масса ед. кг. | Примечание |
|------------|--------------|-------------------------------|------|---------------|------------|
| | ГОСТ18124-75 | Лист асбестоцементный АМ-П-10 | | | |
| 72 | | 4300х2750мм | 1 | 287,12 | |
| 73 | | 1356х2260мм | 1 | 65,27 | |
| 74 | | 1430х2260мм | 1 | 68,98 | |
| 75 | | 1850х2260мм | 1 | 89,06 | |
| 76 | | 494х2200мм | 1 | 23,15 | |
| 77 | | 1960х2200мм | 1 | 91,85 | |
| 78 | | 780х2100мм | 1 | 34,89 | |
| 79 | | 890х2100мм | 1 | 39,83 | |
| 80 | | 1340х2100мм | 1 | 66,69 | |
| 81 | | 2000х1620мм | 1 | 68,0 | |
| 82 | | 4900х2160мм | 1 | 225,44 | |
| 83 | | 120х2100мм | 1 | 5,37 | |
| 84 | | 180х2100мм | 1 | 7,96 | |
| 85 | | 220х2100мм | 1 | 9,8 | |
| 86 | | 280х2100мм | 1 | 12,52 | |
| 87 | | 340х2100мм | 1 | 15,21 | |
| 88 | | 680х2100мм | 1 | 27,73 | |
| 89 | | 680х2100мм | 1 | 30,33 | |
| 90 | | 1215х2100мм | 3 | 54,35 | |
| 91 | | 1880х2100мм | 1 | 84,14 | |
| 92 | | 1930х2100мм | 1 | 86,27 | |
| 93 | | 1350х4100мм | 1 | 73,6 | |
| | | <u>Материалы</u> | | | |
| 94 | ГОСТ9573-82 | Листа нержавеющей стали М75 | 3,8м | 478,0 | |
| | | <u>Крепежные изделия</u> | | | |
| 95 | ГОСТ1788-70 | Болт М10-Бр.10.58.019 | 3 | 0,056 | |
| 96 | ГОСТ5915-70 | Гайка М10-БН5.019 | 3 | 0,011 | |
| 97 | ГОСТ6402-70 | Шайба 10.65Г.019 | 3 | 0,002 | |
| 98 | Т336-2142-78 | Винт самонарезающий 8х25 | 4700 | 0,006 | |
| 99 | Т336-2088-85 | Защелка комбинированная | | | |
| | | ЭК-12-4,5 | 300 | 0,003 | |
| 100 | Т336-2130-78 | Шайба уплотнительная | | | |
| | | ШУ-6 | 4700 | 0,0025 | |

Приказ

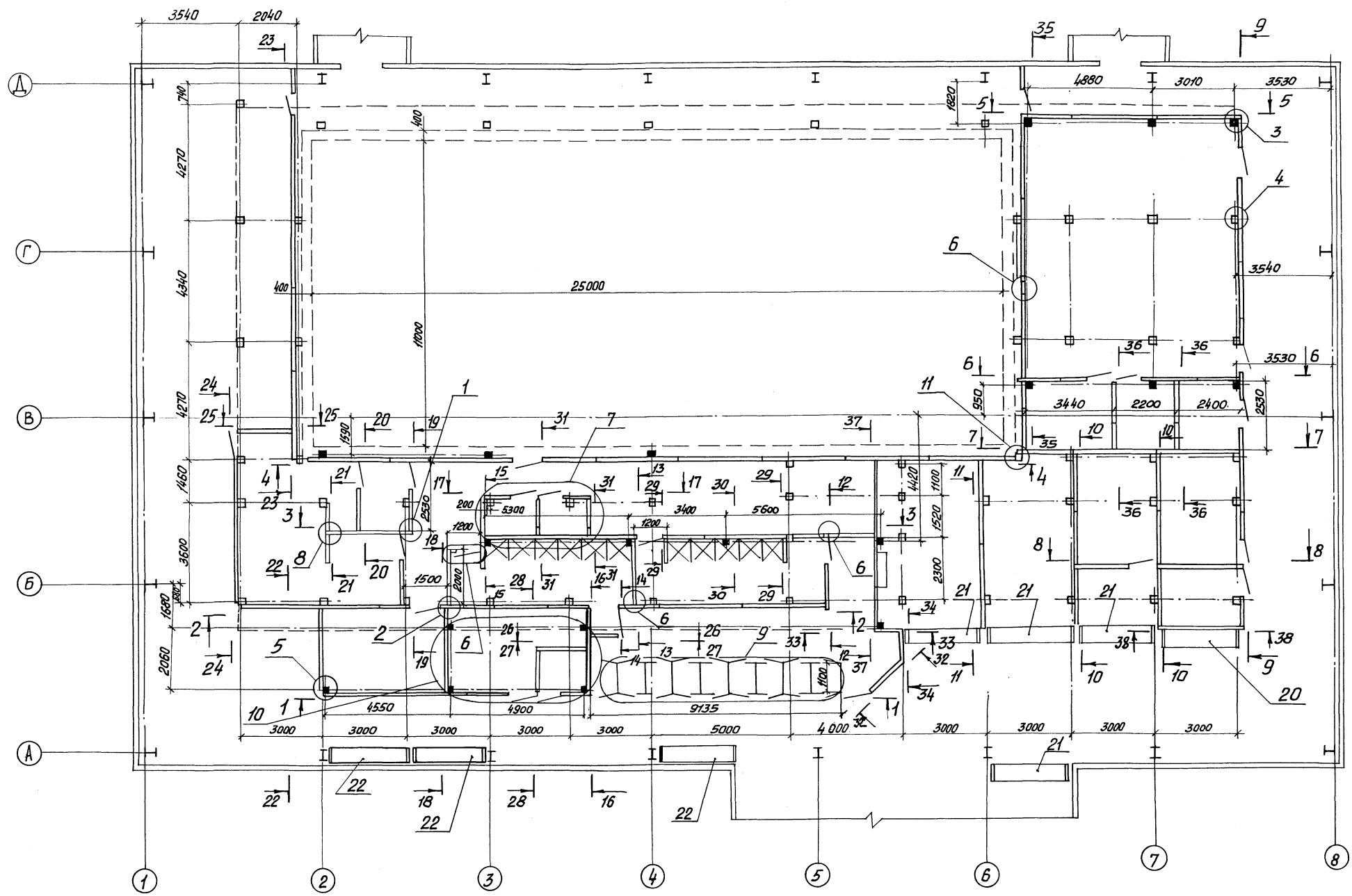
ТП 291-3-47с. 88 AC3

| | | | |
|--|------------------------|------|--------|
| Бассейн Влеккил металлизированный конструктивный с банной 25х11м ФОВ | Страна | Лист | Листов |
| Схема расположения перегородок на отп. 0,000м | РН | 5 | |
| Спецификация | ЦНИИПроектинститутация | | |

Коллектор Морозов

Формат А2

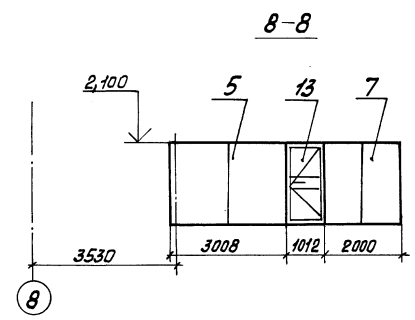
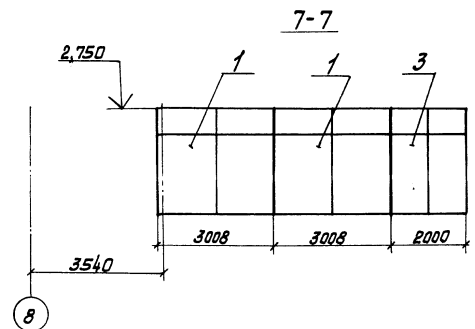
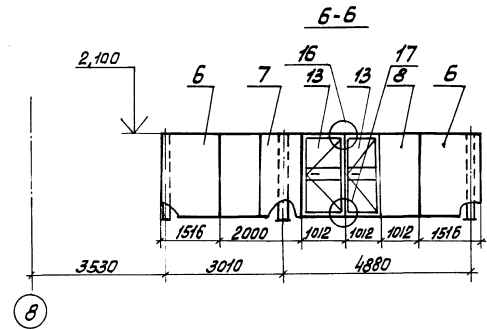
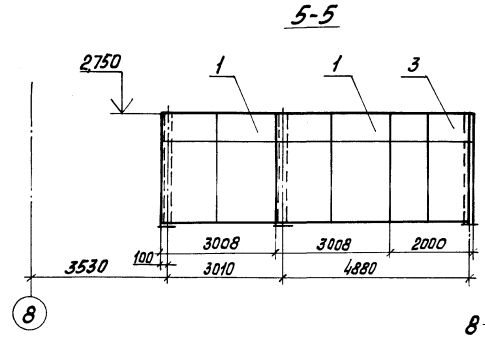
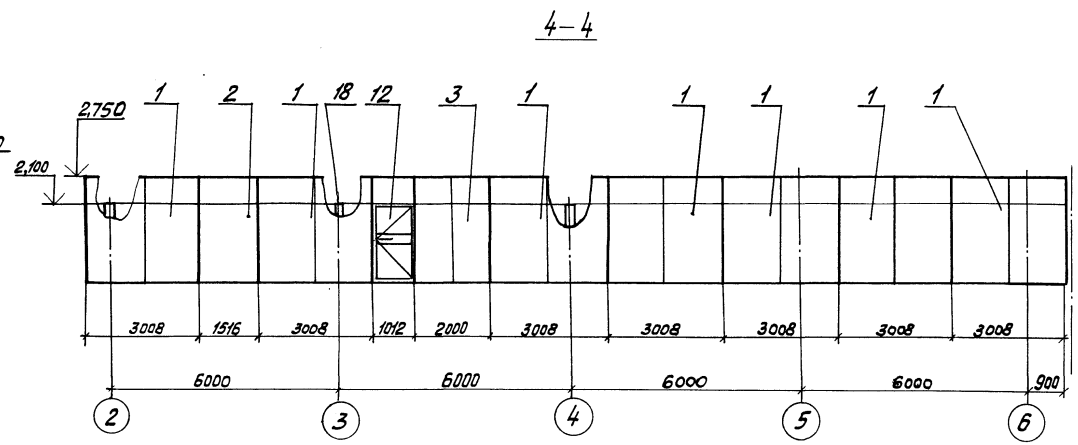
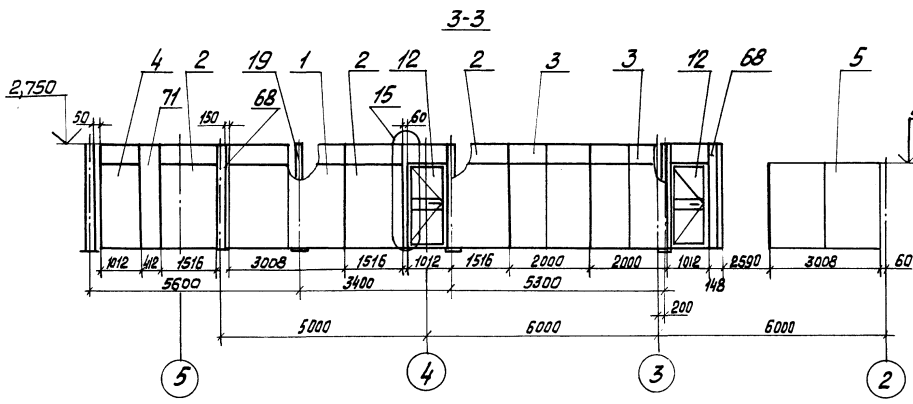
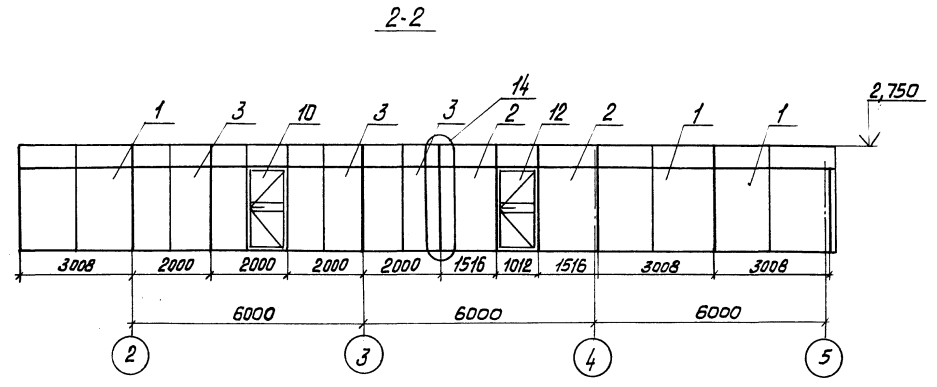
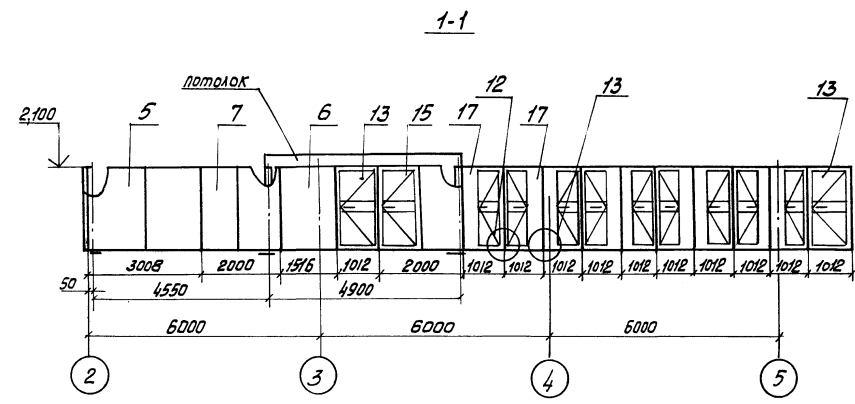
291-3-47с.88 Амьдан II (V II)



Содержание: Состав проекта: ЦНИИпроектконструкция
 П. арх. пр-кт Г. инст. пр-кт Л. арх. пр-кт
 П. арх. пр-кт Л. арх. пр-кт Л. арх. пр-кт
 Ч.в. № 124/125 Л. арх. пр-кт Л. арх. пр-кт
 Л. арх. пр-кт Л. арх. пр-кт Л. арх. пр-кт

| | | | | | |
|-----------|--|--|-----------|-----------|-----------------------|
| | | ТП 291-3-47с.88 | | АС3 | |
| Привязан: | | ГИП | Кореневит | Заб. отд. | Кашкин |
| | | Рук. сект. | Чиркова | Вед. инж. | Иванова |
| | | Бассейн блочных металло-чугунных конструкций с ванной 25x11м | | | Стая РП 6 |
| | | Схема расположения перегородок на отп. 0,000м | | | ЦНИИпроектконструкция |

291-3-47с.88 Амьсом I (4.2)



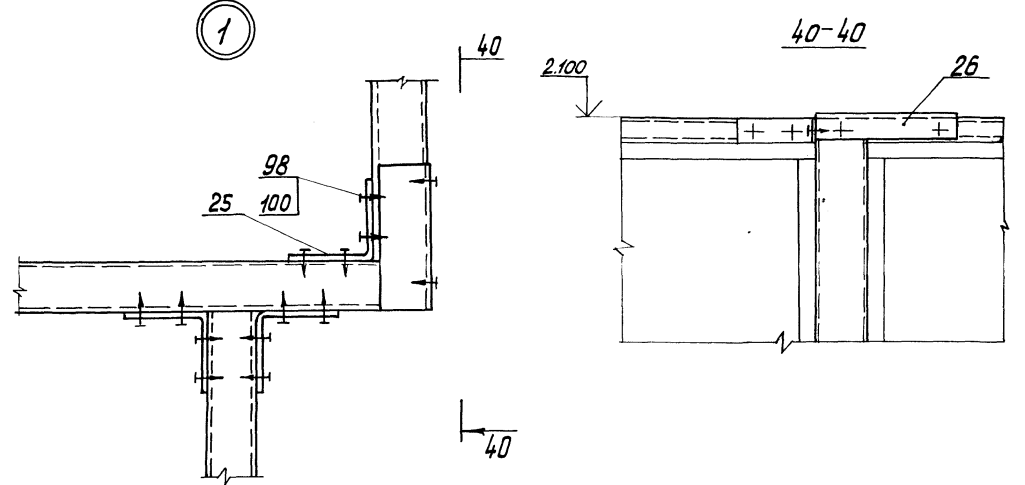
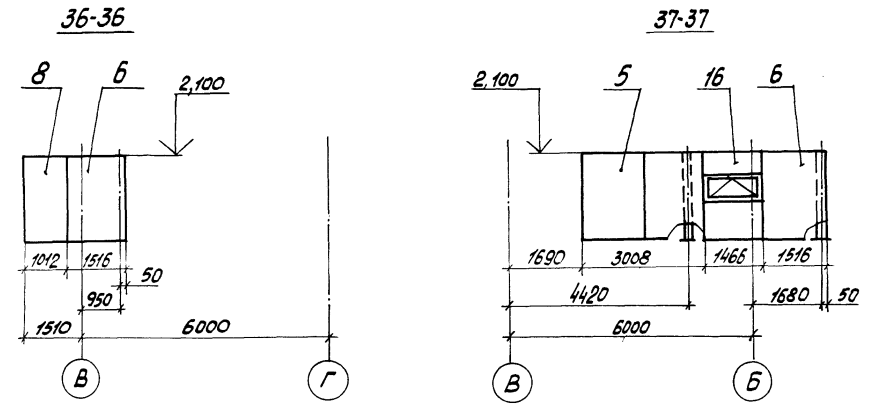
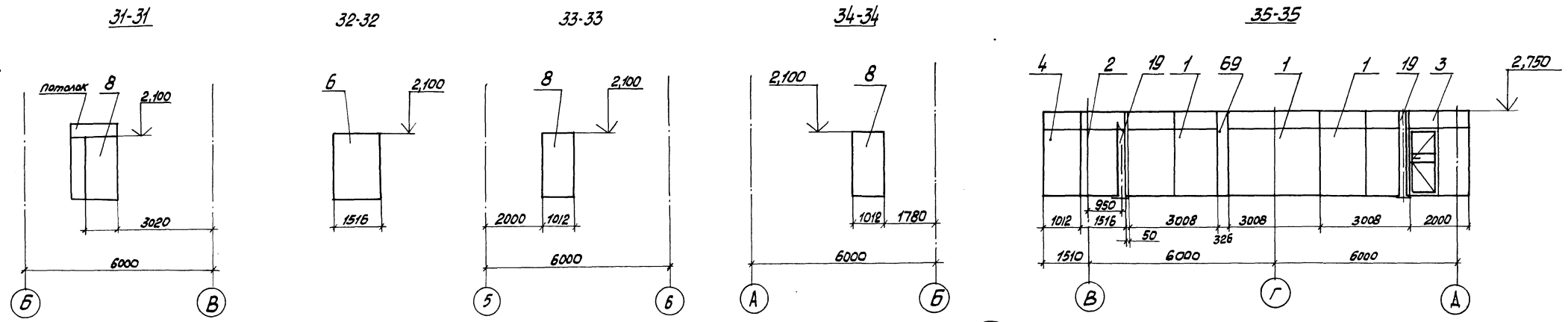
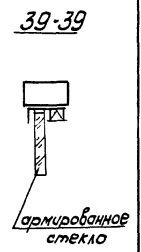
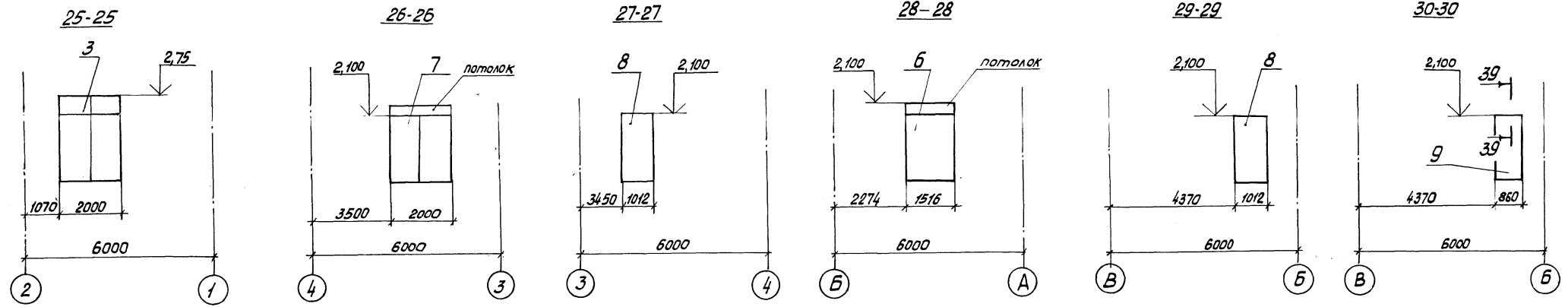
Согласовано
Инж. м.п. Шевченко
Инж. м.п. Шевченко
Инж. м.п. Шевченко

| | | | | | |
|----------|--|---|--|-----------------------|------|
| | | ТН 291-3-47с.88 | | А3 | |
| Привязан | | Бассейн в легкой металлической конструкции с ванной 25х11м ФРБ | | Сталь | Лист |
| | | Схема расположения перегородок на отп 4000м Разрезы +1... 8-8 | | рп | 7 |
| Инв.№ | | Зав.отд. Кашкинов Н. Коля Чиркова Рук. сект. Лисаева Вед. инж. Иванова | | ЦНИИпроектконструкция | |

Копирован: Третьякова

формат А2
1:2000 - 05

291-3-47с. 88 Альбом II (N II)



Согласовано
 Гл. арх. пр. Мухомов С.А.
 Инж. В.И.С. № 17. Инж. П.А.
 Инж. № 101. Подпись и дата Взам. инв. № 17. Инж. П.А.

| | | | | | |
|----------|--|---|--|-----------------------|------|
| | | ТП 291-3 - 47с. 88 | | АС3 | |
| Привязан | | Бассейн в левых металлических конструкциях с ванной 25х110 мм | | Студия | Лист |
| | | Зав. отд. Кашкинов И.И. | | РП | 9 |
| | | Н. контр. Чуркова Л.И. | | Листов | |
| | | Рук. сект. Астахова А.И. | | ЦНИИпроектконструкция | |
| | | Ведущий Убанова И.И. | | | |
| Инв. № | | Схема расположения перегородок на отм. 0,000 м | | | |
| | | Разрезы 25-25...38-38; Узел 1 | | | |

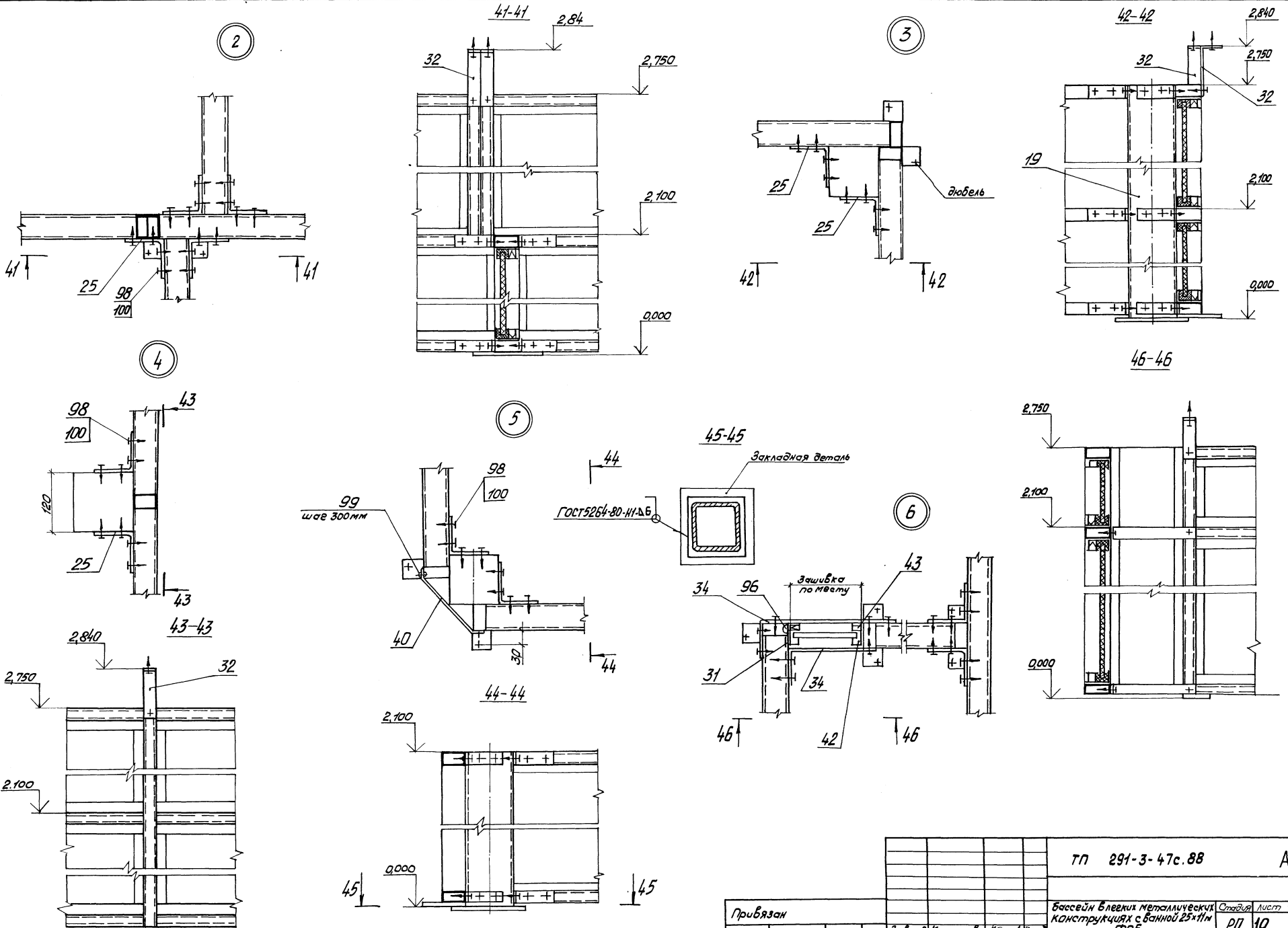
Копировал: Морозова

Формат А2

291-3-47с.88 Альбом II (V.II)

Согласовано

Инв. № пров. / Подпись и дата / Взам. инв. № / Подпись и дата / Инв. № пров. / Подпись и дата



| | | | | | |
|----------|---------------------|---|----|------|----|
| Привязан | | ТП 291-3-47с.88 | | АС3 | |
| Инв. № | Заб. инж. Кашинцев | Лист | 10 | Лист | 10 |
| | Н. Кондр. Чиркова | Баcейн блеeких металличеcких конструкций c ванной 25x11м ФРОБ | | | |
| | Рук. сект. Асолова | Схема расположения перегородок на отм. 0.000м | | | |
| | Вед. инж. В. Винова | Узлы 2...6 | | | |
| | | ЦНИИПроектгеконструкция | | | |

291-З-47с.88 Альбом II (M.II)

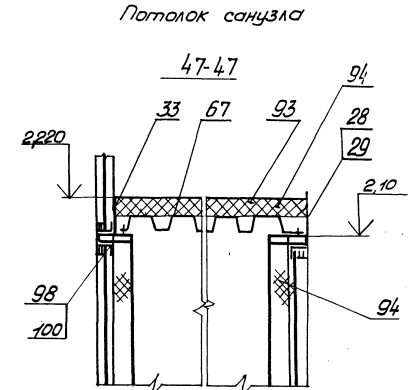
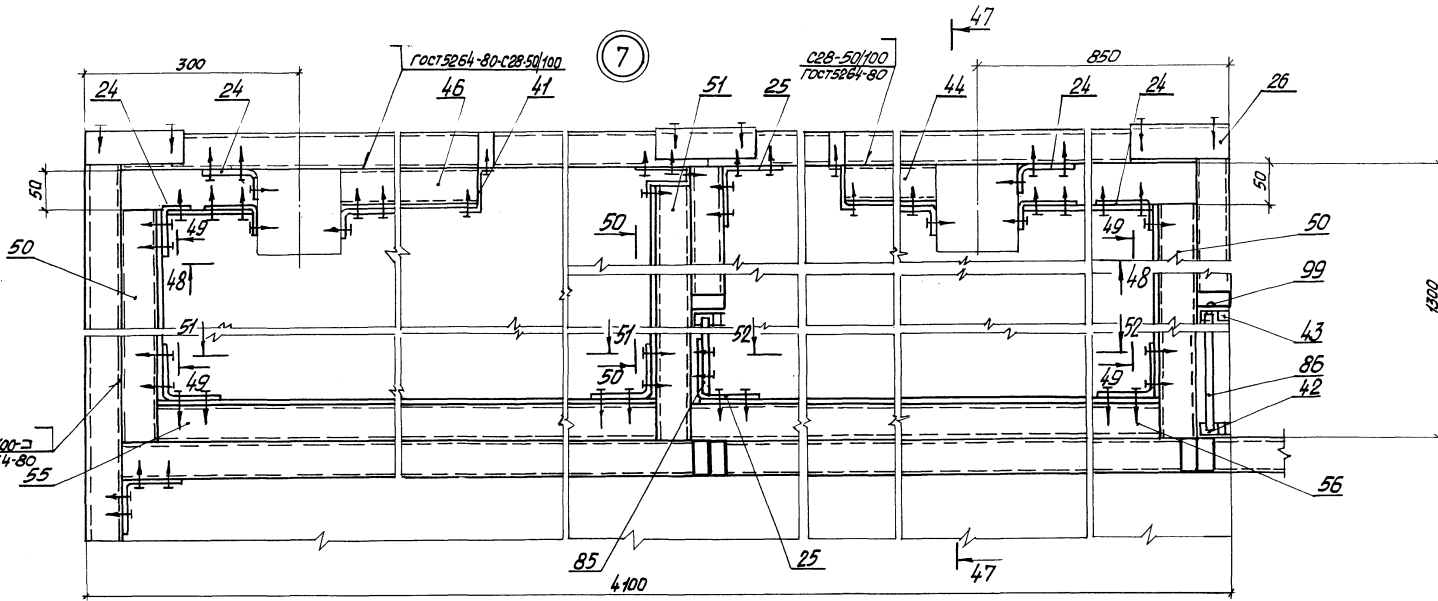
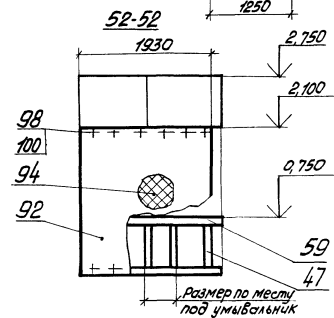
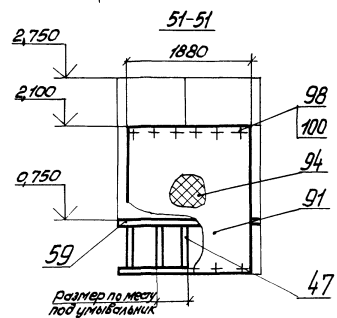
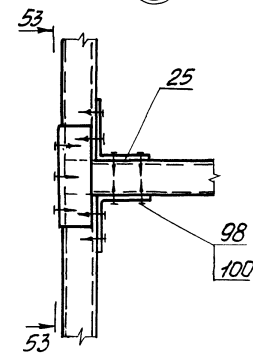
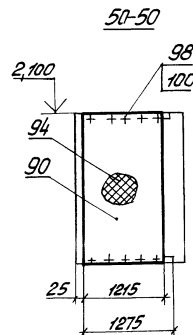
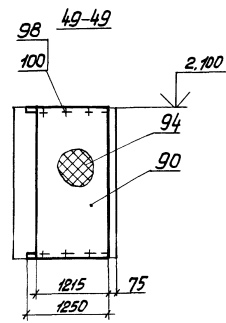
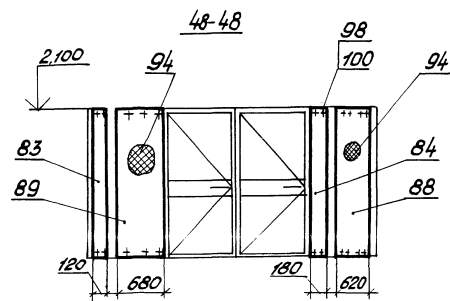
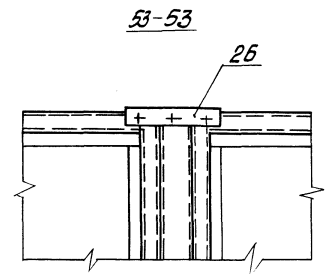


Схема внутренней обшивки санузлов



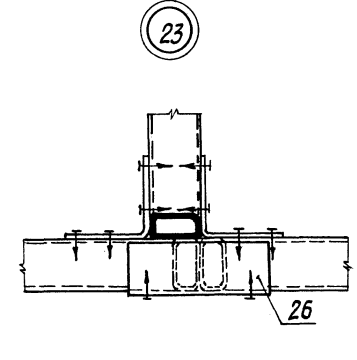
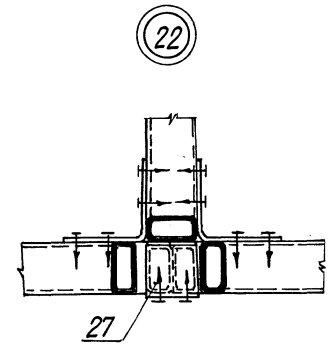
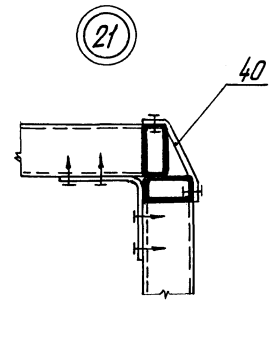
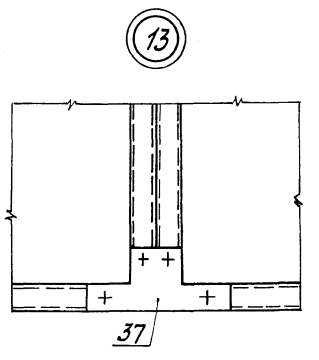
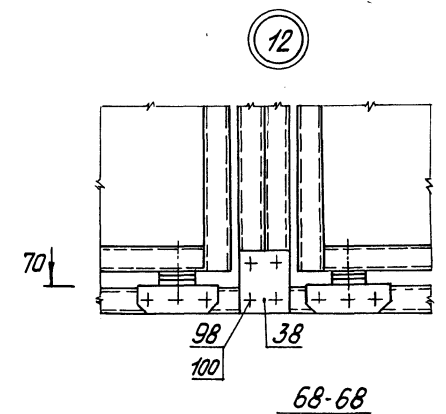
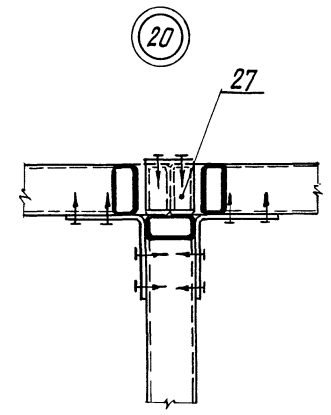
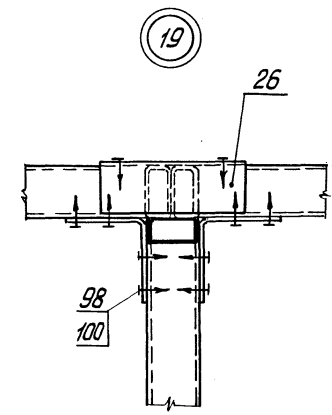
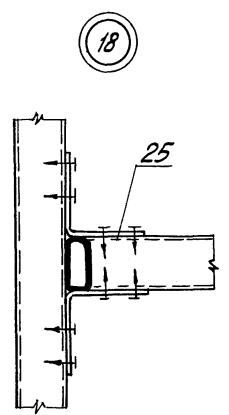
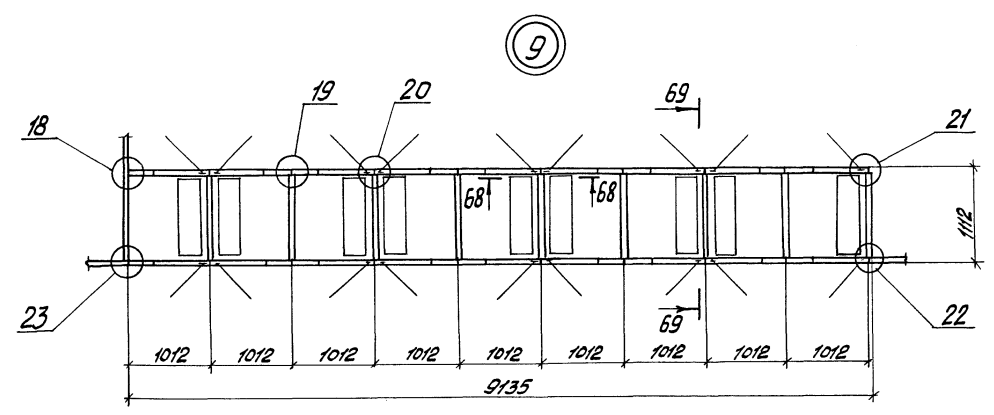
8



Составлено
Л.С.Савельева
Инж. С.А.Смирнов
Инж. В.И.Мельников

| | | | | | |
|-----------|----------|------------|--|--------------------|------|
| | | | ТП 291-З-47с.88 | АС3 | |
| Привязан: | | | База БИЗ | Стенды | Лист |
| | | | Бассейн в легких металло- ческих конструкциях с ванной 25x110 см | Р/П | № |
| Завод | Кашкинов | М.М.М.М.М. | Схема расположения пере- городок по отп. 0.000 см УЗЛы 7,8 | ЦНИИпроектГЕОИНТЕР | |
| И.Кондр. | Уркова | Э.Ш. | | | |
| Рук.сект. | Асолова | С.С. | | | |
| Вед.инж. | Иванова | Т.Т. | | | |
| Инв. № | | | | | |

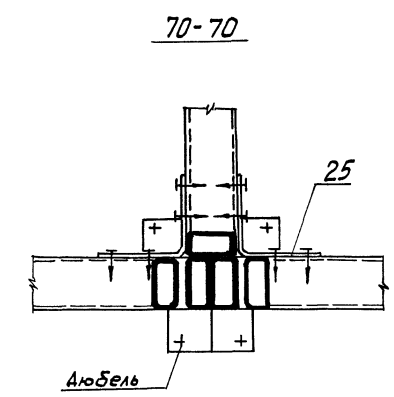
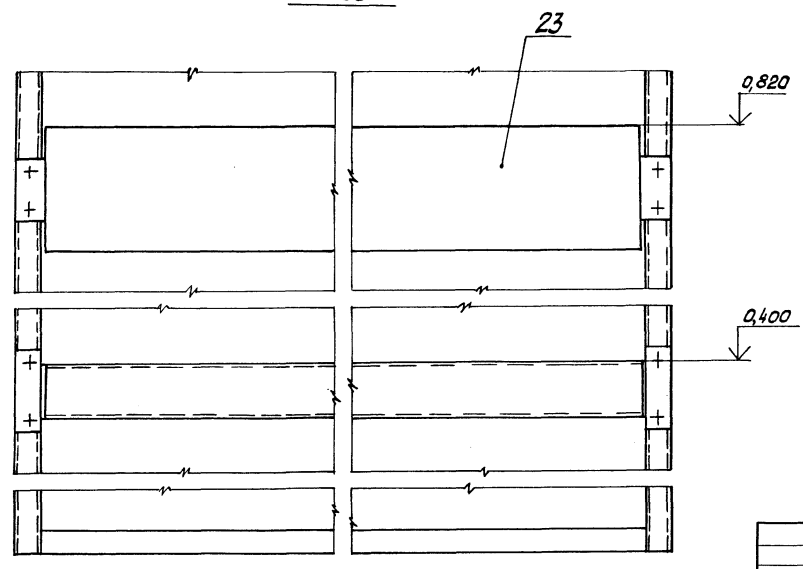
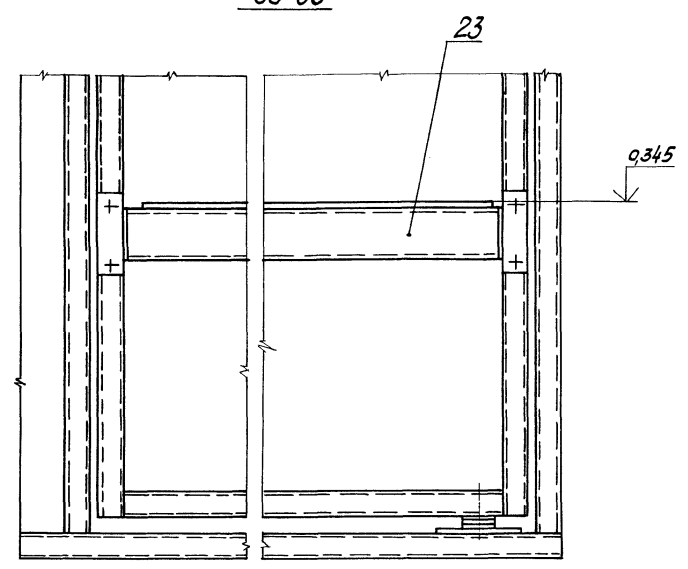
291-3-47с.88 Альбом II (4 л.)



68-68

69-69

70-70



Соединено
 Ш.В. № 102/1. Подпись и дата: *Васил. Шибанов* 11.08.88
 Гл. инж. пр. *Александр*
 Инж. пр. *Михаил*

| | | | | | |
|----------|-----------|-----------------|---------|--|-----------------------------|
| Привязан | | ТП 291-3-47с.88 | | АС3 | |
| Заб. № | Кашкин | 11.08.88 | 4.12.88 | Бассейн блочных металло- челюстных конструкций с ванной 25х11м ФОБ | Стация Лист Листов РП 12 |
| Инж. пр. | Шибанов | 11.08.88 | 4.12.88 | Схема расположения перегородок из стл. 0,000 м | ЦНИИпроектгидроконструкция |
| Инж. пр. | Александр | 11.08.88 | 4.12.88 | УЗЛБ/9-12/13 | |

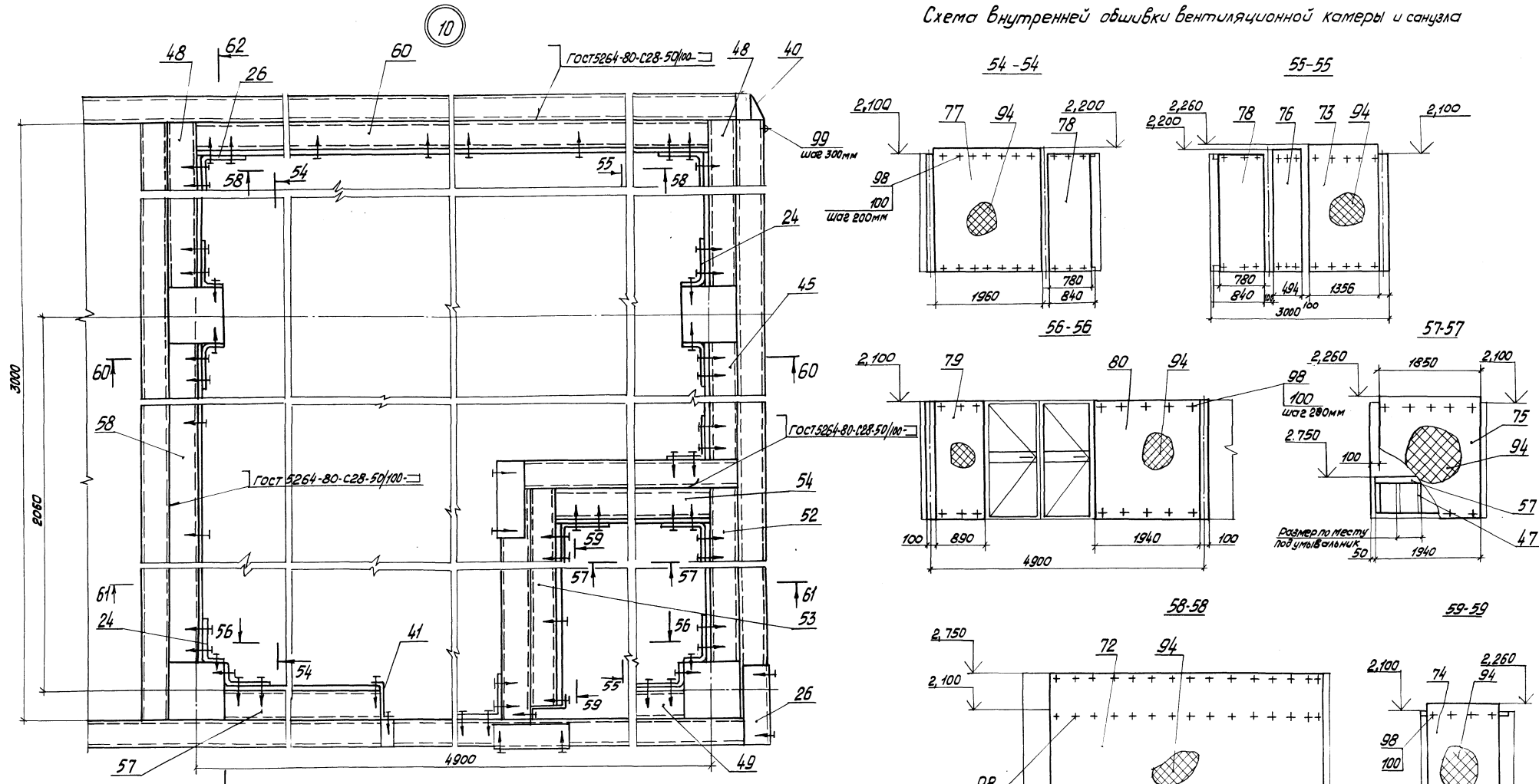
Копировать не разрешается

формат А2

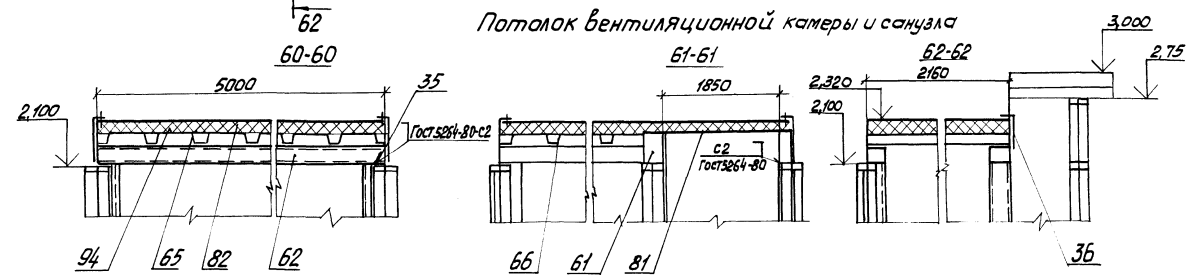
291-3-47с.88 Амбон II (VII)

Сохранено
 01.09.09
 Инст.
 Подпись и дата
 Высш. инж.
 01.10.09
 Инициалы
 Инж.

Схема внутренней обшивки вентиляционной камеры и санузла

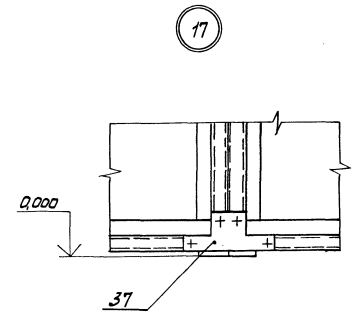
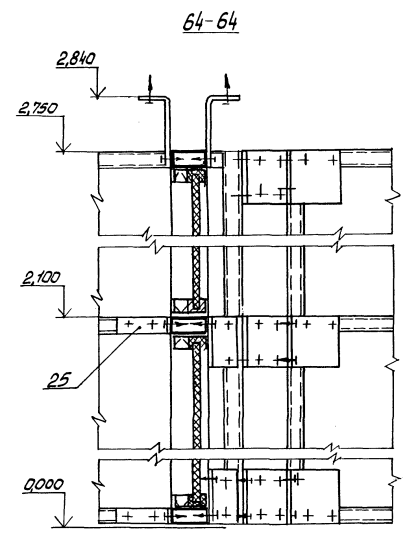
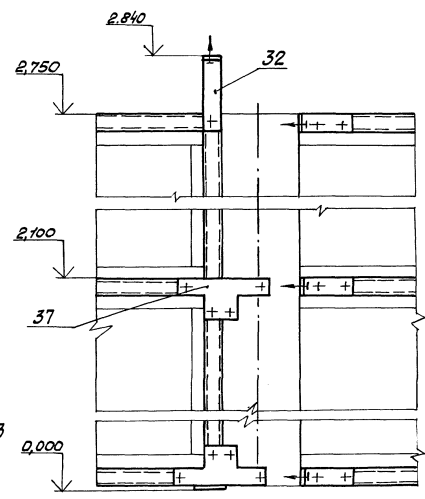
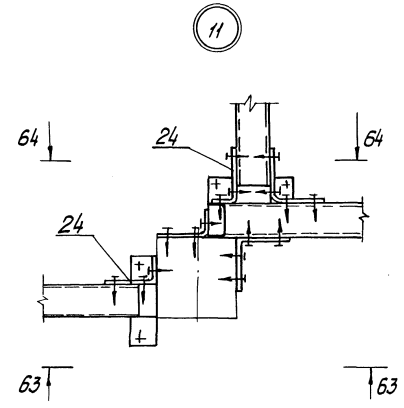
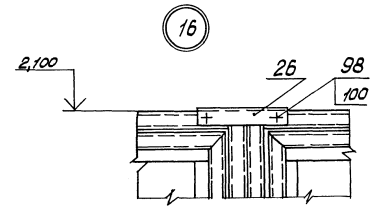
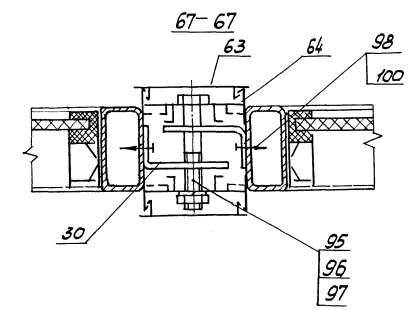
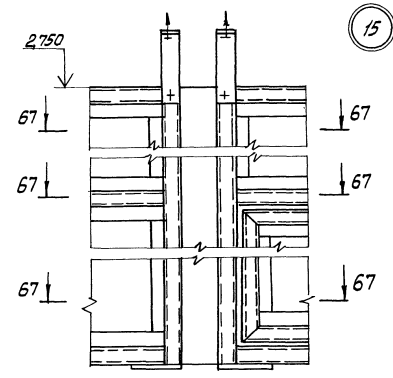
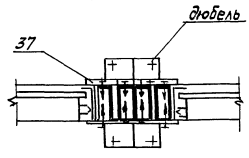
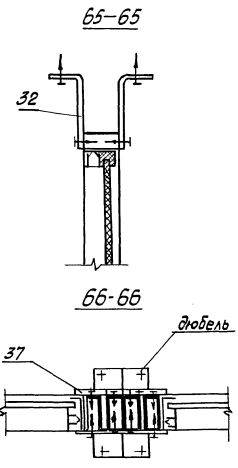
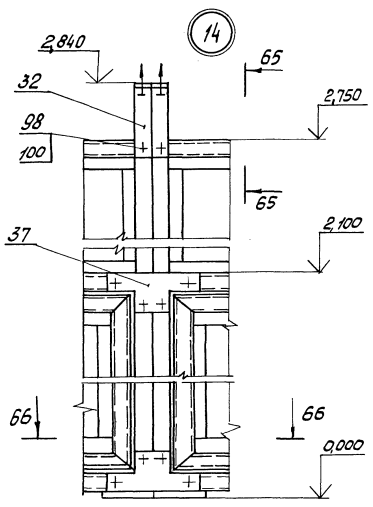


Потолок вентиляционной камеры и санузла



| | | | | | | | | | |
|-----------|--|--|----------|--------|-----------|--------------------------|--------|------|--------|
| | | 7П 291-3-47с.88 | | | АС3 | | | | |
| Привязан: | | Бассейн легкого металлопластиковых конструкций с ванной 29х11м ЦРБ | | | | | Стация | Лист | Листов |
| | | Зав. отд. | Кашкинов | И.И.И. | И.И.И. | Р17 | 13 | | |
| | | И.Комп. | Уиркова | И.И.И. | И.И.И. | ЦНИИпроектлетконструкция | | | |
| | | Рук.вст. | Агапова | И.И.И. | И.И.И. | Узел 10 | | | |
| | | Вед. инж. | Иванова | И.И.И. | И.И.И. | Копировал: Морозова | | | |
| Лист № | | | | | Формат А2 | | | | |

291-3-47с.88 АИВБДМ I (47)



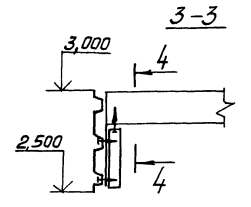
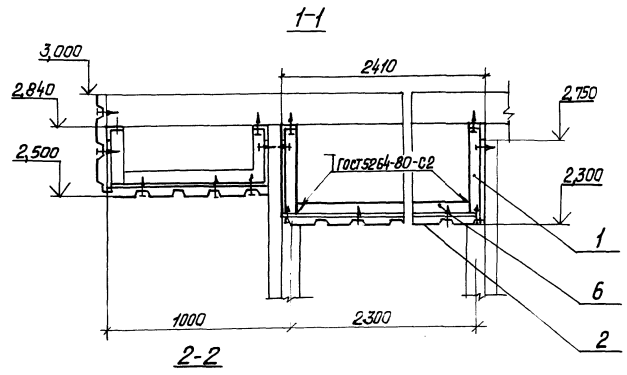
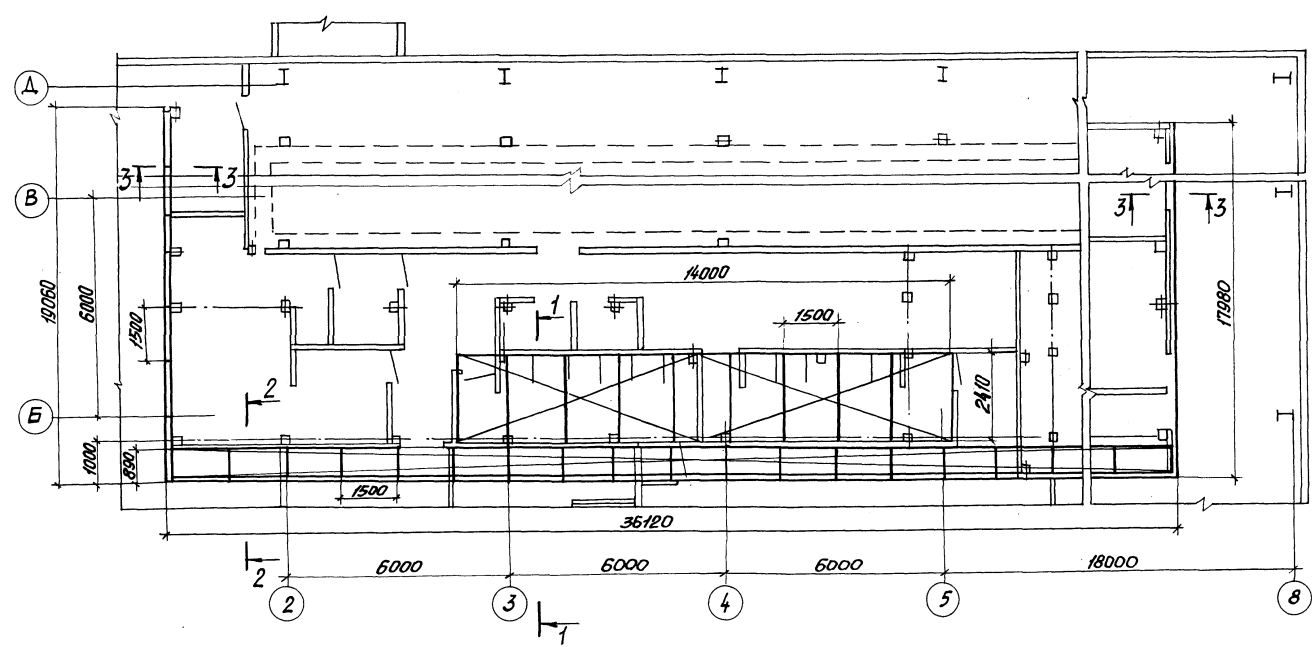
Согласовано
 Проект
 Исполн. пр. Мейринг
 С.А.И.

| | | | |
|--------------------|--------|---|------|
| ТН 291-3-47с.88 | | АС3 | |
| Привязан: | | Бассейн блеских металлических конструкций санной 2011м ФООБ | |
| Зав. отд. Кошкинов | И.И.И. | Стдия | Лист |
| Н. Кошпа Чиркова | И.И.И. | РП | 14 |
| Виктор Левова | И.И.И. | ЦНИИпроектЛегконструкция | |
| Ведущий Иванов | И.И.И. | Формат А2 | |

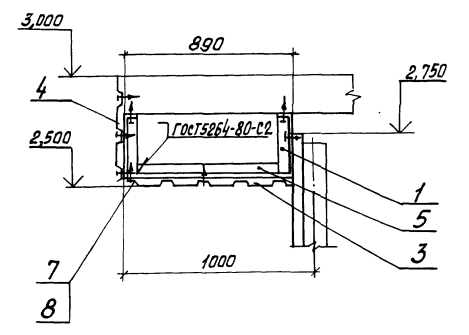
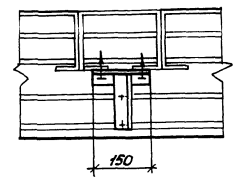
Копировал: Мерозова

291-3-47с. 88

Составлено: Составитель: М.П. [подпись] / Проверено: [подпись] / Инженер: [подпись] / Конструктор: [подпись] / Шифр-табл. [подпись] / Подпись и дата: [подпись]



4-4



| Марка поз. | Обозначение | Наименование | Кол. | Масса вв. кг. | Примечание |
|------------|--------------|--|------|---------------|------------|
| 1 | | Кронштейн | 100 | 1,77 | |
| | ТУ36-1928-76 | Профиль стальной оцинкованный гнутый С15-1000-С8 | | | |
| 2 | | 2410x1400мм | 1 | 2835 | |
| 3 | | 890x36120мм | 1 | 2710 | |
| 4 | | 500x73160мм | 1 | 309,83 | |
| | ГОСТ 8509-72 | Уголок 50x50x5 | | | |
| 5 | | L=890мм | 25 | 3,35 | |
| 6 | | L=2410мм | 11 | 9,1 | |
| 7 | ТУ36-2148-78 | Винт самонарезающий | | | |
| | | 86x25 | 600 | 0,006 | |
| 8 | ТУ36-2130-78 | Шайба уплотнительная | | | |
| | | ШУ-6 | 600 | 0,0003 | |

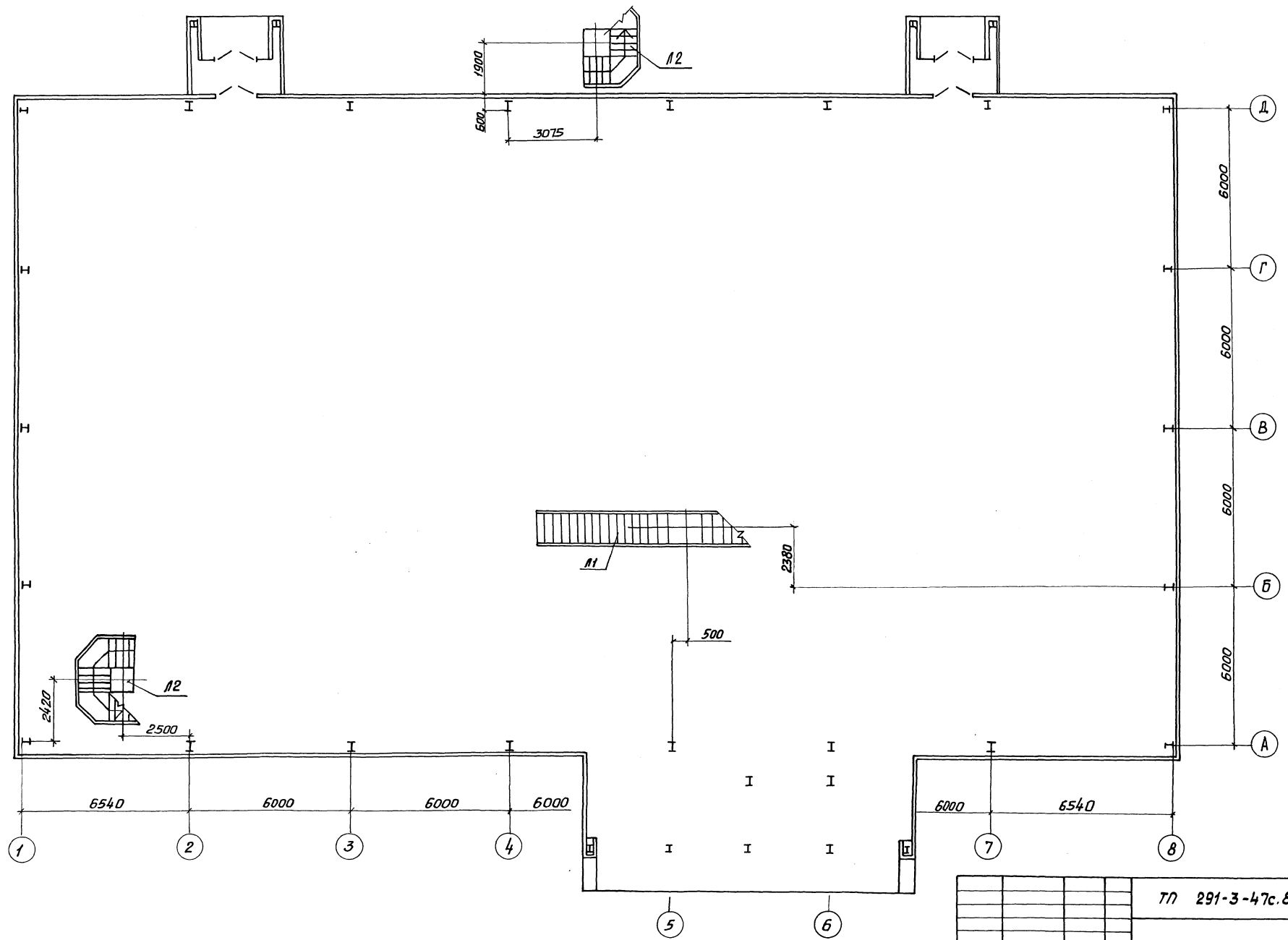
1. Монтаж фриза и подвешенного потолка производить после монтажа перегородок, вентиляционных и электрических сетей.
2. Кронштейн КР1 крепить к перегородкам и несущему настилу второго этажа самонарезающими винтами поз. 7.
3. Подвесные потолки и фриз крепить к КР1 самонарезающими винтами поз. 7. Налест свисаемых фризов и панелей потолка должен обеспечить габаритный размер конструкций.

| | | | | | |
|-----------|---------------|--|----------------|-------------------------|------|
| | | ТН 291-3-47с. 88 | | АС3 | |
| Привязан: | | Базейн в легких металлических конструкциях с ванной 25x11м | | Станд | Лист |
| | ГМП | Копировать | 29.12.88 | рп | 15 |
| | Зав. отд. | Кочинков | М.П. [подпись] | | |
| | Н. котир. | Чиркова | М.П. [подпись] | | |
| | Рис. св. кот. | Асапова | М.П. [подпись] | | |
| | Вед. инж. | Иванова | М.П. [подпись] | | |
| | | Схема расположения фриза и подвешенного потолка | | ЦНИИпроектгеконструкция | |

Копирован: Морозова

Формат А2

291-3-47с.88 Альбом II (V.I)



| | | |
|--|------------------|------------------|
| Специально-проектировочный институт "Севлестро" (С.П.И.) | Л.Ф.Х. пр. Гунин | Л.И.Н. пр. Лобач |
| Циф. № подл. (Подписи и даты) | Взам. инж. № | |

| | | | | | | | | |
|-----------|--|------------|-----------|---------|---|-----------------------|------|--------|
| Привязан: | | ГМП | Кореневит | 7.12.88 | Бассейн блочных металлических конструкций с ванной 25х11м ФРОБ | Студия | Лист | Листов |
| | | Зак. ат | Кашкинов | 7.12.88 | | Р/П | 36 | |
| | | Н. Контр. | Чиркова | 7.12.88 | | ЦНИИпроектэкспроекция | | |
| | | Рук. сект. | Австаева | 7.12.88 | | Формат А2 | | |
| инв. № | | Вед. инж. | Иванова | 7.12.88 | Схема расположения лестниц Копировал: Морозова | | | |

77 291-3-47с.88 AC3

291-3-47с. 88
Масбет II кл.

291-3-47с. 88

Общие указания.

1. Типы и размеры.

1.1. Перегородки.

1.1.1. Перегородки бассейна, расположенные на отм. 3.000 м, выполнены панельными с заполнением: нижнего яруса асбестоцементными листами или жалюзийными перьями, верхнего - оконным стеклом.

1.1.2. Перегородки делятся на несколько основных марок: глухие с заполнением асбестом (ПГ), глухие с заполнением стеклом (ПГС), жалюзийные (ПЖ) и обзорные со стеклом (ПАС).

По высоте применяются перегородки с размерами 0,9 м; 2,1 м, 3,0 м и 1,8 м. По ширине - 1,0 м; 1,5 м; 2,0 м и 3,0 м.

1.1.3. Соединение между собой нижнего и верхнего ярусов перегородок осуществлено через несущие ригели перегородок нижнего яруса при помощи доборных элементов и самонарезающих винтов.

1.1.4. Нижний пояс перегородок на отм. 3.000 жестко через подкладки соединен с площадкой второго этажа.

1.1.5. Стойки перегородок выполнены консольными. Сечение стоек 100х100х3 мм, высота 3,9 м. Стойки предназначены для восприятия нагрузок от панелей перегородок и соединения перегородок между собой и с площадкой второго этажа.

1.1.6. Крепление стоек к площадке осуществлено самонарезающими винтами с после-

дующей приваркой опорных пятак к площадке на монтаже.

2. Конструктивные решения.

2.1. Конструкции перегородок поставляются поэлементно (панели перегородок, стойки консольные, асбестоцементные листы, стекло оконное, элементы крепления асбеста и стекла доборные элементы, крепежные изделия).

2.2. Крепление заполнения осуществляется алюминиевым штапиком, расположенным с наружной стороны перегородок (со стороны фриз, холла, коридора) герметизация - резиновыми профилями.

2.3. Крепление алюминиевых перил осуществлено с внутренней стороны перегородок на консольные стойки.

Во встроенных помещениях перила отсутствуют.

2.4. При необходимости осуществления на монтаже местных зашивок панелями перегородок нестандартных размеров по ширине используются доборные элементы (связи с1, с2 и с3),

крепление которых осуществляется к уже установленным стандартным перегородкам доборными уголками с последующим заполнением ячеек асбестоцементными листами или стеклом на штапиках.

2.5. Крепление сантехнического оборудования в комнате, предназначенной для медицинского персонала, осуществляется по месту к специально предусмотренным доборным элементам.

3. Монтаж.

3.1. Монтаж перегородок ведется последовательно, начиная со стороны площадки, имеющей максимальную длину.

Установка и крепление всех доборных элементов, предусмотренных проектом, обязательна.

Все доборные элементы (подкладки, пятки) нижнего пояса перегородок на отм. 3.000 м, а также на отм. 6.900 м должны быть приварены на монтаже.

3.2. После окончания всех монтажных работ провести освидетельствование состояния защитно-декоративного покрытия. При необходимости восстановить покрытие эмалью ПФ-133 соответствующего цвета по ГОСТ 926-82.

Соединено, согласовано
Исполнитель: [подпись]
Проверено: [подпись]
Инженер: [подпись]
Масбет II кл.

| | | | | |
|-----------------|-----------|----------|---|------|
| ТП 291-3-47с 88 | | | | |
| Прибыл: | | | Бассейн в левых металлических конструкциях с ванной 25х11 м фоб | |
| Ген. Дир. | Инженер | Монтаж | Склад | Лист |
| Зав. отд. | Кашкинов | Иванов | РП | 17 |
| Н. Контр. | Чиркова | Ильин | ЦНИИпроектлегконструкция | |
| Зав. отд. | Авдеева | Шульц | Общие данные. Начало | |
| Бес. инж. | Ворзунова | Ворзунов | Формат А2 | |

Копирован: Паровова

Спецификация материалов к схеме расположения перегородок на отм. 3.000 м.

Крепежные изделия к схеме расположения перегородок на отм. 3.0 м

291-3-47с. 88 АмьБом II (V.II)

Согласовано: [подписи]

| Вид профиля и ГОСТ, ТУ | Марка металла и ГОСТ | Обозначение и размер профиля, мм | № лп. | Код | | | Лин. шт. | Длина, м | Масса металла поэлементам конструкции, т. | | | Общая масса т. | Масса потребности в металле по кварталам (заполняется изотобителем), т | | | | Заполняется ВЦ |
|---|-------------------------|----------------------------------|-------|-------|-----|--------|----------|------------------------------|---|------------------------------|----------|----------------|--|----|-----|----|----------------|
| | | | | Марки | Вид | Размер | | | Перегордки | Стойки | Элементы | | I | II | III | IV | |
| Трубы стальные прямоугловые ГОСТ 8645-68 | Юпс ГОСТ 1050-74 | 50x25x2 | 1 | | | | 1311 | 2,89 | 0,04 | 2,93 | | | | | | | |
| Лента холоднокатанная ГОСТ 503-81 | 08пс ГОСТ 1050-74 | 08пс-МЗ-12x3 | 2 | | | | | 0,654 | 0,01 | 0,67 | | | | | | | |
| Сталь листовая горячекатанная ГОСТ 19903-74 | В Ст3 кл.2 ГОСТ 380-71 | Лист 2 | 3 | | | | | 0,029 | | 0,029 | | | | | | | |
| | | Лист 3 | 4 | | | | | 0,018 | 0,048 | 0,066 | | | | | | | |
| | | Лист 8 | 5 | | | | | | 0,083 | 0,046 | 0,129 | | | | | | |
| Цитого | | | 6 | | | | | 0,047 | 0,083 | 0,094 | 0,224 | | | | | | |
| Сталь круглая горячекатанная ГОСТ 2590-71 | В Ст3 кл2 ГОСТ 380-71 | φ18 | 7 | | | | 3,5 | 0,007 | | 0,007 | | | | | | | |
| Узелок стальной гнутый неравноплочный ГОСТ 19778-74 | В Ст3 кл2 ГОСТ 380-71 | L 25x20x2 | 8 | | | | 12,24 | 0,008 | | 0,008 | | | | | | | |
| Сталь тонколистовая горячекатанная ГОСТ 4918-80 | В Ст3 кл2 ГОСТ 19904-74 | Лист 0,8 ОК-МТ-1 | 9 | | | | | | 0,0081 | 0,0081 | | | | | | | |
| Профили замкнутые сборные квадратные ТУ 36-2287-80 | В Ст3 кл2 ГОСТ 380-71 | □ 100x100x3 | 10 | | | | 159,9 | | 1,475 | 1,475 | | | | | | | |
| Профили алюминиевые ГОСТ 22233-83 | | А036-пс 885-444 АА 3175 | 11 | | | | 1305 | 0,279 | 0,004 | 0,283 | | | | | | | |
| | | Б-042 | 12 | | | | | | 0,40 | 0,40 | | | | | | | |
| | | Цитого | 13 | | | | 1305 | 0,279 | 0,404 | 0,683 | | | | | | | |
| Лист асбестоцементный ГОСТ 18124-75 | | ЛП-П-10 | 14 | | | | | 1,705 / 80,02 м ² | | 1,705 / 80,02 м ² | | | | | | | |
| Стекло оконное ГОСТ-11-78 | | 6 мм | 15 | | | | | 0,441 / 33,95 м ² | | 0,441 / 33,95 м ² | | | | | | | |
| Резиновая смесь ТУ 38-105.1082-86 | | НО-68-1 | 16 | | | | | 0,296 | 0,004 | 0,300 | | | | | | | |
| Резина губчатая ТУ 38-105.867-75 | | 53 мм | 17 | | | | | 0,0004 | | 0,0004 | | | | | | | |

| № п.п. | Наименование | кол. | Масса, кг | Примечание |
|--------|-------------------------------|------|-----------|---------------|
| 1 | Винт ВМ5-Бр 25, 58, 019 | 2100 | | ГОСТ 17473-80 |
| 2 | Винт самонарезающий В6x25 | 1900 | | ТУ 36-2142-78 |
| 3 | Защелка комбинированная ЗК-12 | 120 | | ТУ 36-2088-85 |
| 4 | Шайба уплотнительная ШШ-6 | 1900 | | ТУ 36-2130-78 |
| 5 | Замок ЗВ9А | 6 | | ГОСТ 5089-80 |

ТП 291-3-47с. 88 АС3

Приблизан:

| | | | | |
|--------------|----------------|------------------|------------------|-------------------|
| ГНП Коренный | Зав.оп. Кашкин | Н.Контр. Чиркова | Зав.сект. Асенов | Вед.инж. Баранова |
|--------------|----------------|------------------|------------------|-------------------|

Бассейн в легких металлических конструкциях с банной 25x11м. ФОБ

Схема расположения перегородок на отм. 3.000 м. Общие ванны. Окончание

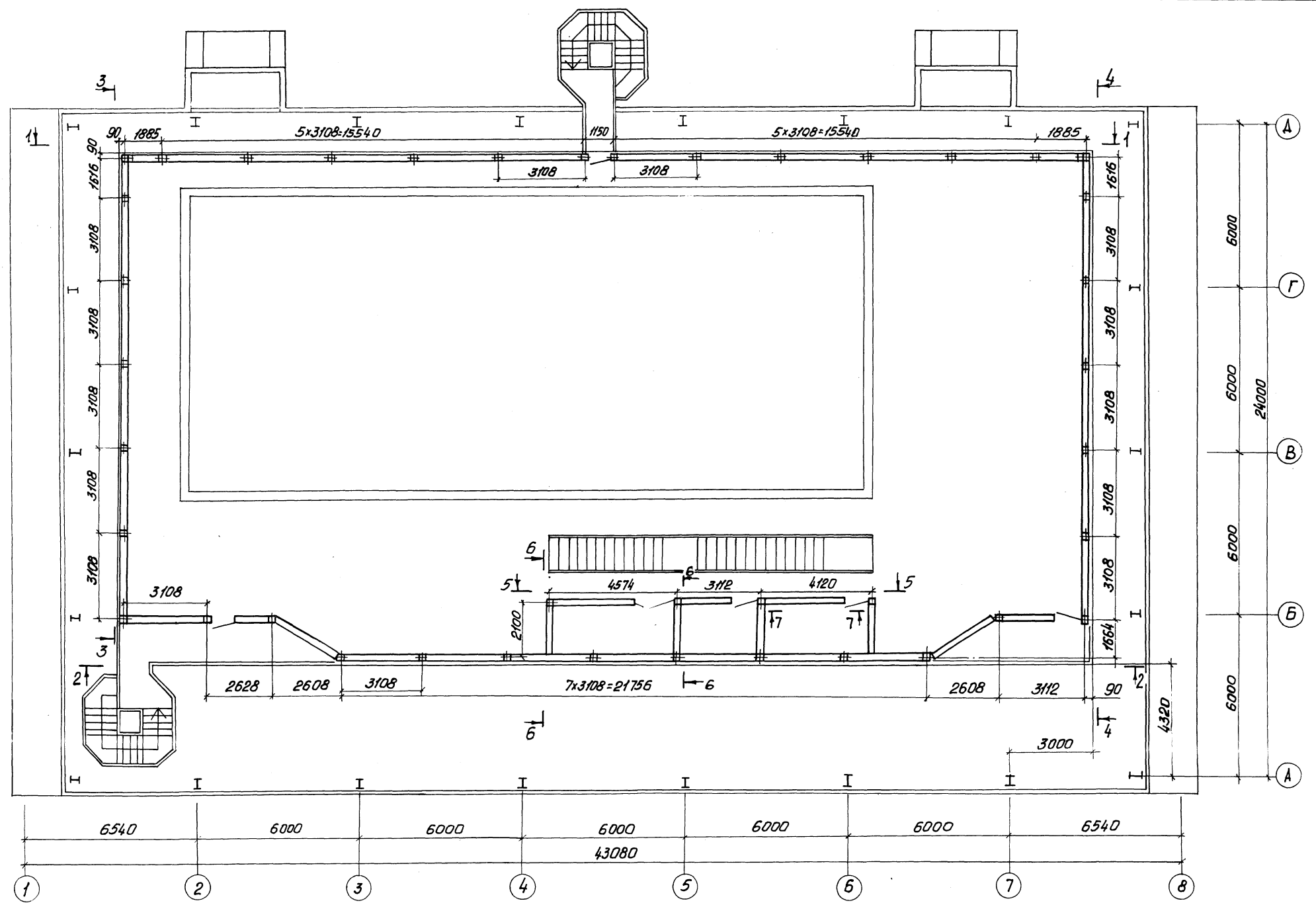
Стальной лист Листов РП 18

ЩИТ ПРОЕКТА КОНСТРУКЦИЯ

Копировать: [подписи]

Альбом II (ч. II)
291-3-47с. 88

Согласовано, согласовано, согласовано, согласовано, согласовано
Гл. арх. пр. Г.И.С.П.Л. Гл. инж. пр. Л.С.В.Р.И. Л.С.В.Р.И.
Инв. № подл. Подпись и дата

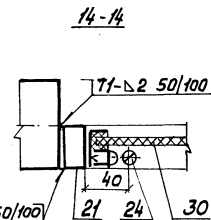
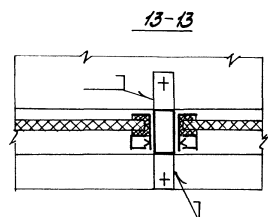
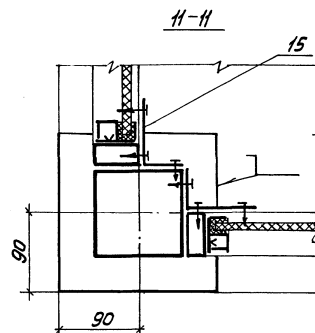
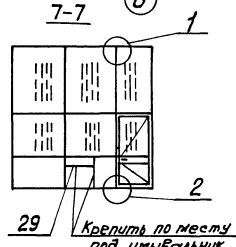
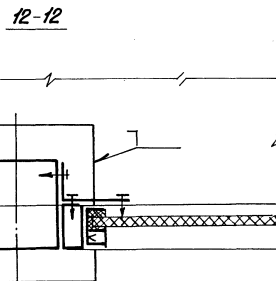
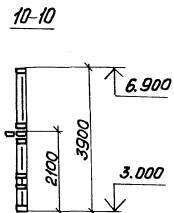
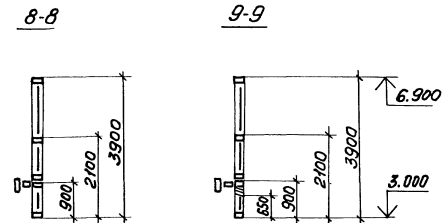
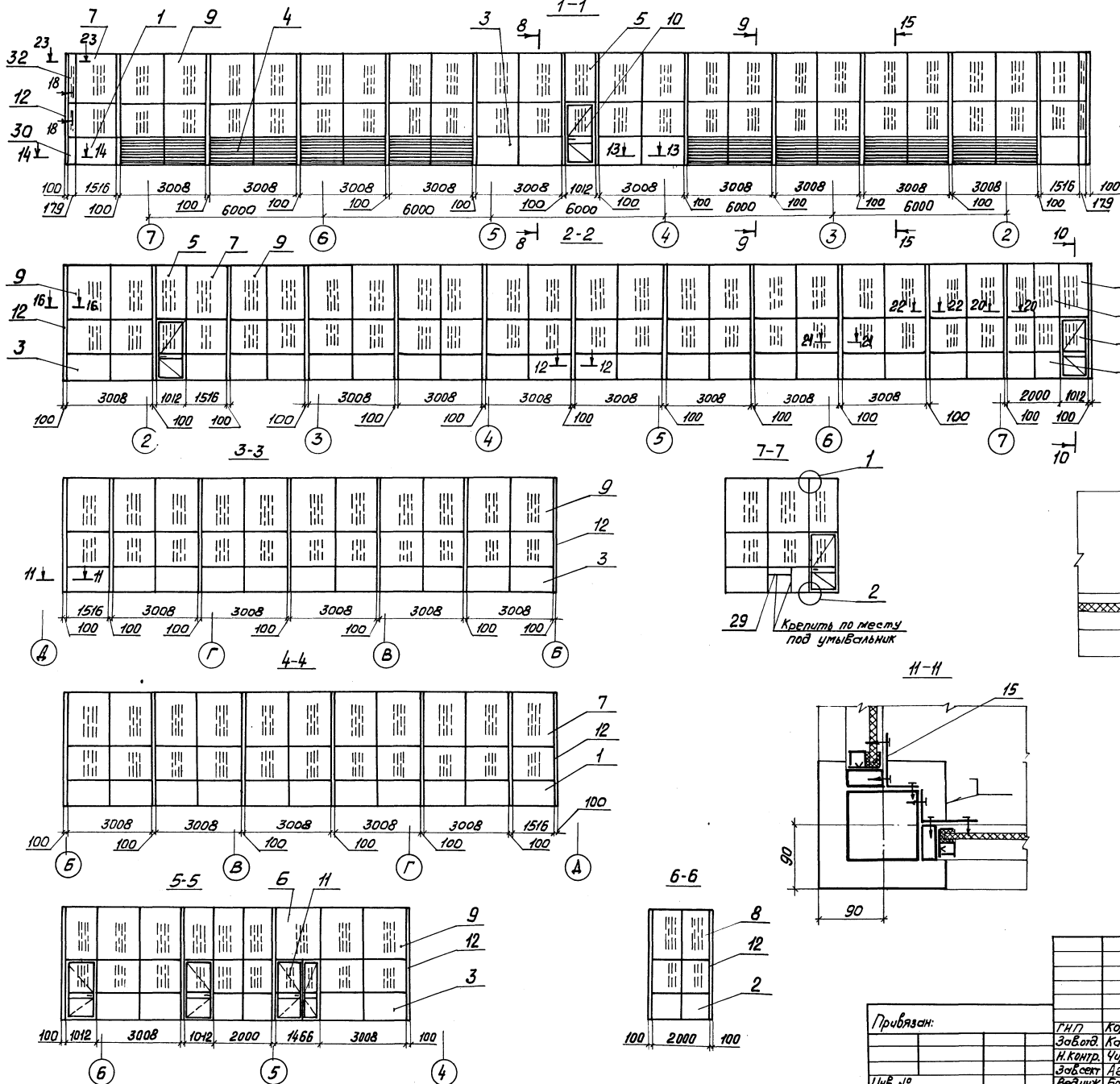


| | | | |
|-----------------|--------------|---|--------------|
| ТН 291-3-47с 88 | | АС3 | |
| Привязан: | | Бассейн в легких металлических конструкциях с банной 25x11м с/р/в | |
| Гл. инж. пр. | Гл. арх. пр. | Гл. инж. пр. | Гл. арх. пр. |
| Вед. инж. | Вед. арх. | Вед. инж. | Вед. арх. |
| Инв. № | | Инв. № | |

Копирован: Морозова

Формат А2

291-3-47с.88 Альбом II (ч. II)



ТП 291-3-47с.88 АС3

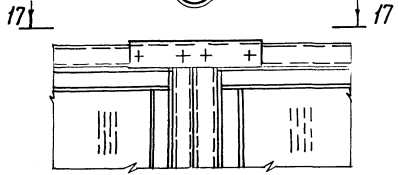
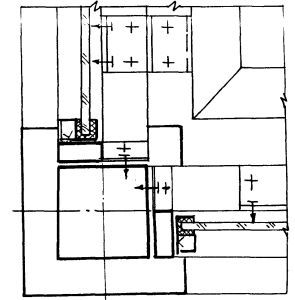
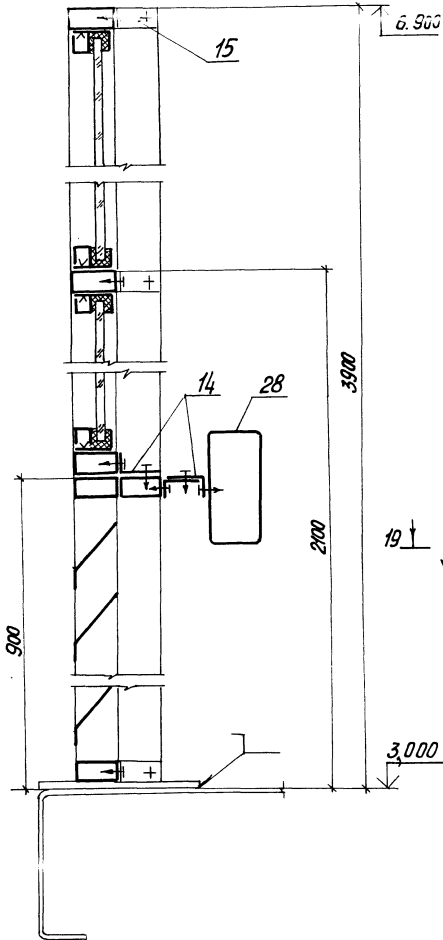
| | | | | | | | |
|-----------|----------|----------|-------|---|--------------------------|------|--------|
| Приказан: | ГНП | Коренцов | | бассейн в легкой металлической конструкции с банной 25*11м ФРОБ Схема расположения перегородок на отм. 3.000м. разрезы 1-1, 4-4 | Стандарт | Лист | Листов |
| | Завод | Кажинь | Листы | | РП | 20 | |
| | И.Контр. | Чиркова | Иль | | ЦНИИпроектЛегКонструкция | | |
| | Зав.сет. | Давлова | Иль | | | | |
| | Безруков | Иль | Иль | | | | |
| Иль № | | | | | | | |

Дизайн: В.П.Савин, Е.В.Павлова
 Архитектор: В.В.Савин, Е.В.Павлова
 Инж.проект.: В.В.Савин, Е.В.Павлова
 Инж.проект.: В.В.Савин, Е.В.Павлова

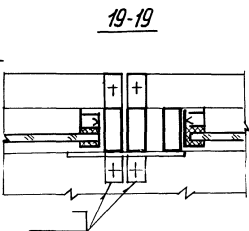
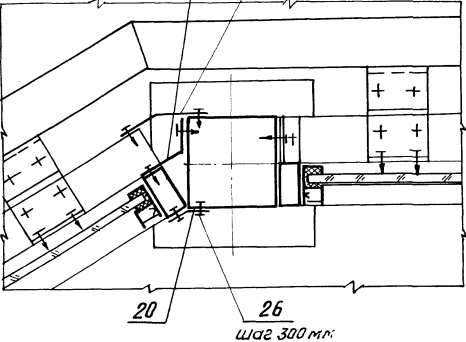
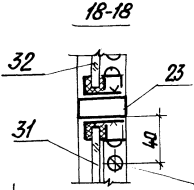
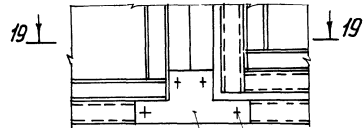
15-15

16-16

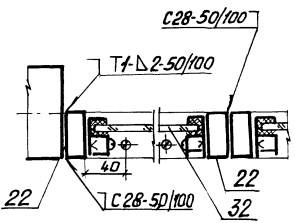
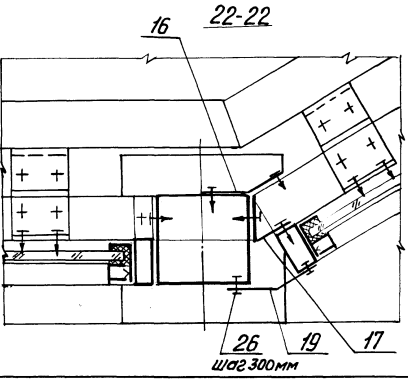
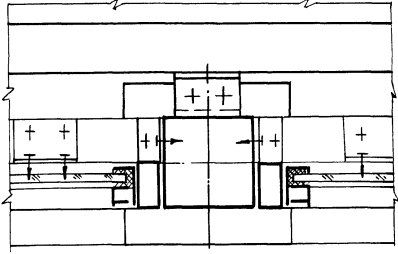
17-17



20-20



22-22



| Марка, поз. | Обозначение | Наименование | Кол. | Масса, ед, кг | Примечан. |
|--------------------------|---------------|--|------|---------------|-----------|
| Перегородки | | | | | |
| 1 | | ПГ 15x9 | 5 | 44,8 | |
| 2 | | ПГ 20x9 | 6 | 43,5 | |
| 3 | | ПГ 30x9 | 24 | 61,1 | |
| 4 | | ПЖ 30x9 | 8 | 28,5 | |
| 5 | | ПГС 10x18 | 5 | 39,26 | |
| 6 | | ПГС 15x18 | 1 | 53,39 | |
| 7 | | ПГС 15x30 | 5 | 89,0 | |
| 8 | | ПГС 20x30 | 6 | 87,2 | |
| 9 | | ПГС 30x30 | 32 | 116,5 | |
| 10 | | ПДС 10x21 | 5 | 69,4 | |
| 11 | | ПДС 15x21 | 1 | 107,84 | |
| 12 | | Стойка СК-39 | 41 | 38,25 | |
| Доборные элементы | | | | | |
| 13 | | Уголок 44 | 7 | 0,25 | |
| 14 | | Уголок 45 | 280 | 0,09 | |
| 15 | | Уголок 415 | 200 | 0,09 | |
| 16 | | Уголок 423 | 10 | 0,05 | |
| 17 | | Уголок 425 | 8 | 0,05 | |
| 18 | | Накладка Н1 | 14 | 0,12 | |
| 19 | | Уголок 426 | 4 | 2,68 | |
| 20 | | Уголок 427 | 2 | 1,34 | |
| 21 | | Связь С1 | 1 | 3,18 | 4,5 м |
| 22 | | Связь С2 | 1 | 3,16 | 13,0 м |
| 23 | | Связь С3 | 1 | 4,09 | 0,5 м |
| Крепежные изделия | | | | | |
| 24 | ГОСТ 17473-80 | Винт ВМ5-6x125,58.019 | 24 | | |
| 25 | ТУ36-2142-78 | Винт самокрепящийся В6х25 | 1900 | | |
| 26 | ТУ36-2088-85 | Заклепка комбинированная ЗН | 120 | | |
| 27 | ТУ36-2430-78 | Шайба уплотнительная ШУ-6 | 1900 | | |
| Материалы | | | | | |
| 28 | ГОСТ 22233-83 | Алюминиевый прессованный профиль Б-042 | | | |
| | | L=3108 | 34 | | |
| 29 | ГОСТ 8645-68 | Труба 50x25x2 L=20 м | 1 | | |
| 30 | ГОСТ 18124-75 | Лист ПП-П-10 120x900 мм | 2 | | |
| 31 | ГОСТ 111-78 | Стекло оконное 120x124x5 | 2 | | |
| 32 | | 120x1765x5 | 2 | | |

ТП 291-3-47с. 88 АС3

| Привязан: | | Бассейн в легких металлических конструкциях с бетонной 25/1 м. ФОБ | | Стая | Лист | Листов |
|-----------|-----------|--|--|------------------------------|------|--------|
| Ген.пр. | Кореньев | 1/25 | | РП | 21 | |
| Зав.отд. | Кашкина | 1/25 | | ЦНИИпроектЛЕТконструкция | | |
| Н.контр. | Чиркова | 1/25 | | Формат А2 | | |
| Зав.свод. | Азопова | 1/25 | | 23-23, 4 мм 12. Спецификация | | |
| Вед.инж. | Борознова | 1/25 | | | | |

Копирован: Морозова

Формат А2

291-3-47с. 88 Альбом И.Г.И.
 Соед. в баню, Соед. в баню, Соед. в баню
 П. арх. пр. П. инж. пр. П. инж. пр.
 Шиб. №1001. Подпись и дата. Взам. инв. №

Спецификация металлов

Альбом II

| Вид профиля и ГОСТ, ТУ | Марка металла и ГОСТ | Обозначение и размер профиля, мм | № п.п. | Код | | | Количество, шт | Длина, мм | Масса металла по элементам конструкций, т | | | | | | | | Общая масса, т | Масса потребности в металле по кварталам (Заполняется изготовителем) | | | | Заполняется ВЦ | | |
|--|-----------------------------|----------------------------------|--------|-----------------|--------------|-----------------|----------------|-----------|---|-----------|-----------|--------------------|---------------------|------------------------|-------------|-------------|----------------|--|-------|--------|-------|----------------|--|--|
| | | | | Марки материала | Виды профиля | Размеры профиля | | | Перегородки | Стойки СК | Стойки СД | Элементы добротные | Сиденье откидное СО | Фриз и подвесные лотки | Лестница Л1 | Лестница Л2 | | I | II | III | IV | | | |
| | | | | | | | | | | | | | | | | | | | | | | | | |
| Трубы стальные прямоугольные ГОСТ 8645-68 | 10лс ГОСТ 1050-74 | 50x25x2 | 1 | | | | | | 4,589 | | 0,215 | 0,155 | 0,125 | | | 0,173 | 0,327 | 5,58 | | | | | | |
| | | | | | | | | | 0,05 | | | | | | | | | | 0,05 | | | | | |
| | | | | Лист 2 | | | 2 | | | | | | | 0,171 | 0,026 | 0,187 | | | | 0,384 | | | | |
| | | | | Лист 3 | | | 3 | | | | 0,0452 | 0,0072 | 0,324 | | | | | | | 0,3764 | | | | |
| | | | | Лист 4 | | | 4 | | | | | | | | | | 0,7 | 1,4 | | 2,1 | | | | |
| | | | | Лист 5 | | | 5 | | | | | | | | | 0,056 | | | | 0,056 | | | | |
| | | | | Лист 6 | | | 6 | | | | | 0,164 | | | | | | | | 0,164 | | | | |
| | | | | Лист 8 | | | 7 | | | | | | | | | | 0,0112 | 0,016 | | 0,0272 | | | | |
| | | | | Лист 10 | | | 8 | | | | | | | | | | | | | | | | | |
| Итого: | | | 9 | | | | | | | | | | | | | | 0,0083 | | | | | | | |
| Сталь горячекатанная круглая ГОСТ 2590-88 | ВСт 3 кп 2 ГОСТ 380-74 | Φ 25 | 10 | | | | | | 0,048 | | | | | | | | | 0,048 | | | | | | |
| | | | | Φ 18 | | | 11 | | | | | | | | | | | | 0,003 | | | | | |
| | | | | Φ 16 | | | 12 | | | | | | | | | | | | | 0,0006 | | | | |
| | | | | Φ 8 | | | 13 | | | | | | | | | | | | | 0,0066 | | | | |
| | | | | Итого: | | | 14 | | | | | | | | | | | | | | 0,051 | | | |
| Уголок прокатный неравнополочный ГОСТ 8510-86 | ГОСТ 27772-88 С235 | L 45x25x4 | 15 | | | | | | 0,0017 | | | | | | | | | 0,0017 | | | | | | |
| | | | | L 50x5 | | | 16 | | | | | | | | | | | | | | | | | |
| | | | | L 90x6 | | | 17 | | | | | | | | | | | | | | | | | |
| Итого: | | | 18 | | | | | | | | | | | | | | | | | | | | | |
| Уголок прокатный равнополочный ГОСТ 8509-86 | С235 ГОСТ 27772-88 | L 50x5 | 16 | | | | | | | | | | | 0,361 | | | | 0,361 | | | | | | |
| | | | | L 90x6 | | | 17 | | | | | | | | | | | | | | | | | |
| | | | | Итого: | | | 18 | | | | | | | | | | | | | | | | | |
| Уголок стальной гнутый равнополочный ГОСТ 19771-74 | ГОСТ 27772-88 С235 | L 25x25x1,5 | 19 | | | | | | | | 0,049 | | | | | | | 0,049 | | | | | | |
| | | | | L 25x20x2 | | | 20 | | | | | | | | | | | | | | | | | |
| | | | | L 50x36x4 | | | 21 | | | | | | | | | | | | | | | | | |
| Итого: | | | 22 | | | | | | | | | | | | | | | | | | | | | |
| Швеллер стальной равнополочный гнутый ГОСТ 8278-83 | ГОСТ 27772-88 С235 | C 100x40x3 | 23 | | | | | | | | 0,874 | | | | | | | 0,874 | | | | | | |
| | | | | C 18 | | | 24 | | | | | | | | | | | | | | | | | |
| | | | | C 14 | | | 25 | | | | | | | | | | | | | | | | | |
| Итого: | | | 26 | | | | | | | | | | | | | | | | | | | | | |
| Швеллеры стальные горячекатаные ГОСТ 8240-72 | ГОСТ 27772-88 С235 | C 18 | 24 | | | | | | | | | | | | | | | | | | | | | |
| | | | | C 14 | | | 25 | | | | | | | | | | | | | | | | | |
| | | | | Итого: | | | 26 | | | | | | | | | | | | | | | | | |
| Сталь тонколистовая оцинкованная ГОСТ 14918-80 | ВСт 3 кп 2 ГОСТ 19904-74 | Лист 0,8 ОН-МТ-1 | 27 | | | | | | | | 0,151 | 0,063 | | | | | | 0,214 | | | | | | |

Именем: Подпись и дата: Имя, Фамилия

ТП291-3-47с 88 АСЗ

| | | | | | | | | | | |
|--------------|--|--|--|---|--|--|--|--------------|------|--------|
| Приказ | | | | Базовый в легких металлических конструкциях с толщиной 25x11м | | | | Стальной | Лист | Листов |
| | | | | Ф05 | | | | РП | 22 | |
| Имя, Фамилия | | | | Имя, Фамилия | | | | Имя, Фамилия | | |
| Имя, Фамилия | | | | Имя, Фамилия | | | | Имя, Фамилия | | |

Копировать

Спецификация металлов. Окончание

МлбсМ II

| Вид профиля и ГОСТ, ТУ | Марка металла и ГОСТ | Обозначение и размер профиля, мм | № п.п. | Код | | | Кали-чество, шт | Длина, мм | Масса металла по элементам конструкции, т | | | | | | | Общая масса, т | Масса потребности в металле по кварталам (заполняется изготовителем) | | | | Заполняется ВЦ | | | | | | |
|---|-----------------------|----------------------------------|--------|---------------|--------------|-----------------|-----------------|--------------------------------|---|-----------|------------------------------|-----------------------------|----------------------------|-----------------------------|-------------|----------------|--|--------|--------|-----|----------------|----|--|--|--|--|--|
| | | | | Марки металла | Виды профиля | Размера профиля | | | Перегородки | Стойки СК | Стойки СД | Элементы доборные | Сиденье откидное СО | Фриз и подбесельные паталки | Лестница Л1 | | Лестница Л2 | I | II | III | | IV | | | | | |
| | | | | | | | | | | | | | | | | | | | | | | | | | | | |
| Лента холоднокатанная из низкоуглеродистой стали ГОСТ 503-81 | 08 пс ГОСТ 1050-74 | 08пс-м-3-1,2x53 | 28 | | | | | 1,032 | | | | 0,021 | | | | | | 1,053 | | | | | | | | | |
| Профиль стальной оцинкованный гнутый с трапецевидной формой гофра ГОСТ 24045-86 | ВСтЗкп2 ГОСТ 380-71 | Н60-845-0,9 | 29 | | | | | | | | | 0,1734 | | | | | | 0,1734 | | | | | | | | | |
| Профиль стальной оцинкованный гнутый с трапецевидной формой гофра ТУ 36-1928-76 | ВСтЗкп2 ГОСТ 380-71 | С15-1000-0,8 | 30 | | | | | | | | 0,841 | | | 0,865 | 0,195 | 0,542 | | 2,443 | | | | | | | | | |
| Профили замкнутые сварные квадратные и прямоугольные ТУ 36-2287-80 | ВСтЗкп2 ГОСТ 380-71 | □ 100x100x3 | 31 | | | | | | 0,403 | | | 0,096 | | | | | | 0,509 | | | | | | | | | |
| | | □ 120x120x4 | 32 | | | | | | | | | | | | 0,09 | | | 0,09 | | | | | | | | | |
| | | Итого: | 33 | | | | | | | 0,384 | | | 0,096 | | | 0,09 | | | 0,57 | | | | | | | | |
| Проволока ГОСТ 9389-75 | Сталь 60 ГОСТ 1050-74 | II-3 | 34 | | | | | | | | | | 0,0015 | | | | | 0,0015 | | | | | | | | | |
| Профили алюминиевые ГОСТ 22233-83 | | А036-пс885-444-АД3175 | 35 | | | | | 0,4364 | | | | 0,01 | | | | | | 0,4464 | | | | | | | | | |
| | | А-101 | 36 | | | | | | | | | | | | | 0,032 | | 0,032 | | | | | | | | | |
| | | А-795 | 37 | | | | | | | | | 0,002 | | | | | | 0,002 | | | | | | | | | |
| | | А-797 | 38 | | | | | | | | | 0,003 | | | | | | 0,003 | | | | | | | | | |
| | | Итого: | 39 | | | | | | 0,4254 | | | | 0,015 | | | | | 0,032 | 0,4724 | | | | | | | | |
| Лист асбестоцементный ГОСТ 18124-75 | | ЛП-П-10 | 40 | | | | | 12,491 586,6 м ² | | | | 1,62 76 м ² | | | | | 14,111 662,5 м ² | | | | | | | | | | |
| Резиновая смесь ТУ 38-105. 1082-86 | | НО-68-1 | 41 | | | | 20368 | 0,4685 | | | | 0,01 | | | | | 0,4785 | | | | | | | | | | |
| Резина губчатая ТУ 38. 105. 867-75 | | 53 | 42 | | | | | 0,0092 | | | | 0,0006 | | | | | 0,0098 | | | | | | | | | | |
| Стекло армированное ГОСТ 7484-78 | | 56 | 43 | | | | | 14,0 м ² | | | | | | | | | 14,0 м ² | | | | | | | | | | |
| Пиломатериал лиственных пород, 2 сорт ГОСТ 2695-83 | | | 44 | | | | | | | | 0,211 0,42 м ³ | | 0,05 0,1 м ³ | | | | 0,26 0,52 м ³ | | | | | | | | | | |
| Плита минераловатная ГОСТ 9573-82 | | П175 | 45 | | | | | | | | | 0,475 3,8 м ³ | | | | | 0,475 3,8 м ³ | | | | | | | | | | |
| Полиэтилен низкого давления ГОСТ 16338-85 | | | 46 | | | | | | 0,0003 | | | | | | | | 0,0003 | | | | | | | | | | |

Имя, отчество, фамилия и должность исполнителя

ТП 291-3-47с 88 АСЗ

Бассейн в легких металлах - черская конструкция с ванной 25x11м ФОБ

Стация № 23

Нач. отд. Кашкина
Инж. Лисова
Констр. Иванова

Инв. №

Формат А2

Льдом II

| Марка, поз. | Обозначение | Наименование | кол. | Масса, ед. кг | Примечание |
|-------------|-------------|--|------|---------------|------------|
| | | <u>Перегородки</u> | | | |
| 1 | | ПГ 30 x 27,5 | 26 | 141,52 | |
| 2 | | ПГ 15 x 27,5 | 6 | 114,95 | |
| 3 | | ПГ 20 x 27,5 | 12 | 102,56 | |
| 4 | | ПГ 10 x 27,5 | 2 | 81,4 | |
| 5 | | ПГ 30 x 21 | 10 | 167,6 | |
| 6 | | ПГ 15 x 21 | 11 | 86,2 | |
| 7 | | ПГ 20 x 21 | 11 | 117,3 | |
| 8 | | ПГ 10 x 21 | 24 | 61,2 | |
| 9 | | ПД 09 x 21 | 9 | 46,0 | |
| 10 | | ПД 20 x 27,5 | 4 | 174,64 | |
| 11 | | ПДЛ 20 x 27,5 | 4 | 174,64 | |
| 12 | | ПД 10 x 27,5 | 6 | 98,9 | |
| 13 | | ПД 10 x 21 | 9 | 92,2 | |
| 14 | | ПД 20 x 21 | 1 | 138,0 | |
| 15 | | ПДЛ 20 x 21 | 2 | 138,0 | |
| 16 | | ПР 15 x 21 | 1 | 100,0 | |
| 17 | | ПДК 10 x 21 | 21 | 92,6 | |
| | | <u>Стойки</u> | | | |
| 18 | | СК 21 | 13 | 20,6 | |
| 19 | | СК 27,5 | 6 | 26,6 | |
| 20 | | СД 1 | 1 | 274,0 | |
| 21 | | СД 2 | 4 | 284,5 | |
| 22 | | СД 3 | 3 | 358,8 | |
| 23 | | Сиденье откидное СО Элементы доборные | 12 | 22,67 | |
| 24 | | Уголок У1 | 50 | 0,228 | |
| 25 | | Уголок У3 | 495 | 0,09 | |
| 26 | | Уголок У4 | 46 | 0,25 | |
| 27 | | Уголок У5 | 11 | 0,089 | |
| 28 | | Уголок У6 | 2 | 3,166 | |
| 29 | | Уголок У7 | 2 | 2,55 | |
| 30 | | Уголок У8 | 6 | 0,18 | |
| 31 | | Уголок У14 | 28 | 0,75 | |
| 32 | | Уголок У15 | 330 | 0,094 | |
| 33 | | Уголок У18 | 2 | 19,07 | |
| 34 | | Уголок У20 | 6 | 0,18 | |
| 35 | | Уголок У21 | 2 | 4,01 | |
| 36 | | Уголок У22 | 2 | 3,29 | |
| 37 | | Накладка Н1 | 256 | 0,118 | |
| 38 | | Накладка Н2 | 10 | 0,07 | |
| 39 | | Накладка Н3 | 8 | 0,09 | |
| 40 | | Обрамление Б1 | 8 | 2,32 | |

| Марка, поз. | Обозначение | Наименование | кол. | Масса, ед. кг | Примечание |
|-------------|-------------|-------------------------------|------|---------------|------------|
| 41 | | Профиль ПЗ | 6 | 1,44 | |
| 42 | | Профиль ПР | 28 | 0,35 | |
| 43 | | Штапик Ш1 | 28 | 0,33 | |
| | | <u>ГОСТ 8645-68</u> | | | |
| | | Труба 50x25x2 | | | |
| 44 | | L = 180 мм | 2 | 0,4 | |
| 45 | | L = 490 мм | 2 | 1,1 | |
| 46 | | L = 680 мм | 2 | 1,51 | |
| 47 | | L = 700 мм | 12 | 1,56 | |
| 48 | | L = 840 мм | 4 | 1,87 | |
| 49 | | L = 890 мм | 2 | 1,98 | |
| 50 | | L = 1250 мм | 4 | 2,79 | |
| 51 | | L = 1275 мм | 2 | 2,84 | |
| 52 | | L = 1356 мм | 2 | 3,02 | |
| 53 | | L = 1490 мм | 2 | 3,32 | |
| 54 | | L = 1850 мм | 2 | 4,13 | |
| 55 | | L = 1875 мм | 2 | 4,18 | |
| 56 | | L = 1925 мм | 2 | 4,29 | |
| 57 | | L = 1940 мм | 3 | 4,33 | |
| 58 | | L = 1960 мм | 2 | 4,37 | |
| 59 | | L = 2000 мм | 2 | 4,46 | |
| 60 | | L = 4900 мм | 3 | 10,93 | |
| | | <u>ТУ 36-2287-80</u> | | | |
| | | Труба 100x100x3 | | | |
| 61 | | L = 160 мм | 2 | 1,47 | |
| 62 | | L = 5000 мм | 2 | 46,05 | |
| | | <u>ГОСТ 22233-83</u> | | | |
| | | Профиль алюминиевый | | | |
| 63 | | А-796 L = 2750 мм | 2 | 0,81 | |
| 64 | | А-797 L = 2750 мм | 2 | 1,4 | |
| | | <u>ГОСТ 24045-80</u> | | | |
| | | Профиль стальной оцинкованный | | | |
| 65 | | 2160 x 2950 мм | 1 | 84,12 | |
| 66 | | 2050 x 600 мм | 1 | 16,24 | |
| 67 | | 1350 x 4100 мм | 1 | 73,1 | |
| | | <u>ГОСТ 18124-75</u> | | | |
| | | Лист асбестоцементный ПЛ-Л-0 | | | |
| 68 | | 140 x 2750 мм | 2 | 8,2 | |
| 69 | | 316 x 2750 мм | 1 | 18,5 | |
| 70 | | 355 x 2750 мм | 1 | 20,87 | |
| 71 | | 402 x 2750 мм | 1 | 23,64 | |

| Марка, поз. | Обозначение | Наименование | кол. | Масса, ед. кг | Примечание |
|-------------|-------------|------------------------------|------|---------------|------------|
| | | <u>ГОСТ 18124-75</u> | | | |
| | | Лист асбестоцементный ПЛ-Л-0 | | | |
| 72 | | 4900 x 2750 мм | 1 | 287,12 | |
| 73 | | 1356 x 2260 мм | 1 | 65,27 | |
| 74 | | 1430 x 2260 мм | 1 | 68,88 | |
| 75 | | 1850 x 2260 мм | 1 | 89,06 | |
| 76 | | 494 x 2200 мм | 1 | 23,15 | |
| 77 | | 1960 x 2200 мм | 1 | 91,85 | |
| 78 | | 780 x 2100 мм | 1 | 34,89 | |
| 79 | | 890 x 2100 мм | 1 | 39,83 | |
| 80 | | 1940 x 2100 мм | 1 | 86,69 | |
| 81 | | 2000 x 1620 мм | 1 | 69,0 | |
| 82 | | 4900 x 2160 мм | 1 | 225,44 | |
| 83 | | 120 x 2100 мм | 1 | 5,37 | |
| 84 | | 180 x 2100 мм | 1 | 7,96 | |
| 85 | | 220 x 2100 мм | 1 | 9,8 | |
| 86 | | 280 x 2100 мм | 1 | 12,52 | |
| 87 | | 340 x 2100 мм | 1 | 15,21 | |
| 88 | | 620 x 2100 мм | 1 | 27,73 | |
| 89 | | 680 x 2100 мм | 1 | 30,33 | |
| 90 | | 1215 x 2100 мм | 3 | 54,35 | |
| 91 | | 1880 x 2100 мм | 1 | 84,14 | |
| 92 | | 1930 x 2100 мм | 1 | 86,27 | |
| 93 | | 1350 x 4100 мм | 1 | 73,6 | |
| | | <u>Материалы</u> | | | |
| 94 | | <u>ГОСТ 9573-82</u> | | | |
| | | Литаминераловая П175 | 3,82 | 4750,0 | |
| | | <u>Крепежные изделия</u> | | | |
| 95 | | <u>ГОСТ 7798-70</u> | | | |
| | | Болт М10-6g x 70.38.019 | 3 | 0,056 | |
| 96 | | <u>ГОСТ 5915-70</u> | | | |
| | | Гайка М10-6H.5.019 | 3 | 0,011 | |
| 97 | | <u>ГОСТ 6402-70</u> | | | |
| | | Шайба 1065Г.019 | 3 | 0,002 | |
| 98 | | <u>ТУ 36.25.12-13-88</u> | | | |
| | | Винт самонарезающий 86x25 | 4800 | 0,006 | |
| 99 | | <u>ТУ 36-2088-85</u> | | | |
| | | Защелка комбинированная | | | |
| | | ЗК-12-4,5 | 320 | 0,003 | |
| 100 | | <u>ТУ 36-2130-78</u> | | | |
| | | Шайба уплотнительная | | | |
| | | ШУ-6 | 4800 | 0,0003 | |

Итого по плану, по факту, по смете, по заказу, по плану

ПРИВЯЗКА

| | |
|--------|--|
| ИВ. №: | |
|--------|--|

ТП 291-3-48с 88 АСЗ

бассейн в легких металлических конструкциях с длиной 23x11 м

ФОбс

Зав. от Кашкина В.А. (подпись)

И. конст. Кашкина В.А. (подпись)

И. конст. Иванова (подпись)

Копировал А. Г.

Вариант с увеличенным бол. размером для передвижения. Схема расположения элементов перегородок на отк. в. об. спецификация

Сталь РП

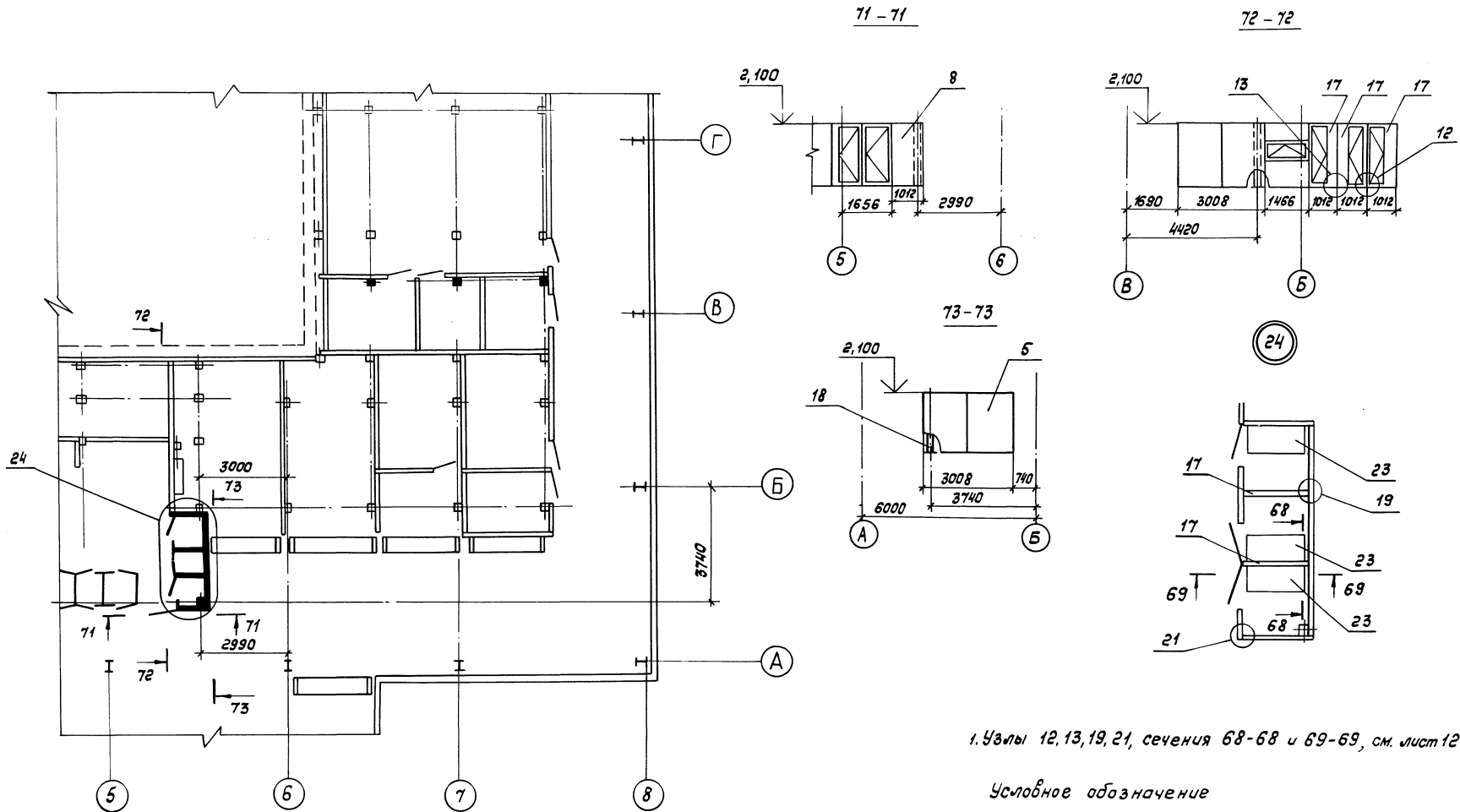
Лист 24

Листов

ЦНИИПроектлегконструкция

Формат А2

Ллвдсм II



1. Узлы 12, 13, 19, 21, сечения 68-68 и 69-69, см. лист 12

Условное обозначение

- дополнительные кабины для переобедания

Средством «Созвездиепроект»
 ул. парк. пр. Гинст. (Ф.Ф.)
 М. Ивж. пр. Мабрин. (И.И.)

Шел. Яблова. Подпись и дата. Владелец.

| | | | | | | | | | | |
|----------|--|--|--|--|--|--|--|--|------|--------|
| | | | | | ТП 291-3-47с 88 АСЗ | | | | | |
| Привязан | | | | | Бассейн в легких металличе- ских конструкция с ван- ной 25*11 м Ф0Б | | | Сталь | Лист | Листов |
| | | | | | Нач. отд. Кашкинов И.И. Л. Ванс. Яялова З.И. Конст. Иванова И.И. | | | рп | 25 | |
| Инв. № | | | | | Исх. № 211/03 Р.И.И. 16.05.77 И.И.И. 16.05.77 | | | Издание с изменениями в ка- бин для переобедания Схема расположения переходов на отм. 0.000 м | | |
| | | | | | Копировал Ша- | | | ЦНИПроктеглестроительство | | |
| | | | | | | | | Формат А2 | | |

Ведомость рабочих чертежей основного проекта

| Лист | Наименование | Примечание |
|------|--|------------|
| 1 | Общие данные | |
| 2 | Техническая спецификация металла (начало) | |
| 3 | Техническая спецификация металла (окончание) | |
| 4 | Схема расположения перегородок на атм. 3,000 | |
| 5 | Разрезы: 1-1; 2-2; 3-3; 4-4; 5-5; 6-6; 7-7; 8-8; 9-9 | |
| 6 | Схема расположения элементов крепления перегородок на атм. 3,000 | |
| 7 | Узлы: 3; 4; 5; 6; 7; 8 | |
| | Сечения: 1-1; 2-2; 3-3; 4-4; 5-5 | |

Ведомость материалов

| № стр. | Наименование материала и единица измерений | Код | | | Количество | |
|--------|--|----------|----------|--------|------------|--------|
| | | Материал | Ед. изм. | Гип. | Лин. | Всего |
| | Стекло 8±5мм ГОСТ 111-78 | | кг | | | |
| | 200x1445мм | | | 18,0 | | 18,0 |
| | 510x1350мм | | | 17,2 | | 17,2 |
| | 920x1350мм | | | 78,0 | | 78,0 |
| | 1050x1390мм | | | 183,0 | | 183,0 |
| | 1050x1445мм | | | 190,0 | | 190,0 |
| | 1100x1390мм | | | 19,1 | | 19,1 |
| | 1100x1445мм | | | 19,9 | | 19,9 |
| | 1350x1390мм | | | 1833,0 | | 1833,0 |
| | 1350x1445мм | | | 1756,8 | | 1756,8 |

- 2.2. Элементы крепления перегородок
- 2.2.1. Стойки элементов крепления перегородок выполнены консольными. Сечение стоек 120x120x15мм, высота 3,9м. Стойки предназначены для обеспечения крепления от панелей перегородок, соединения перегородок между собой и с мощьюкой второго этажа.
- 2.2.2. Крепление стоек к мощьюке осуществлено самонарезающими винтами с последующей приваркой опорных платок к мощьюке на монтаже.
- 2.2.3. На атм. 0,900 стойки элементов крепления перегородок по всему периметру мощьюки связаны ригелями, выполненными из стальных швеллеров 160x160x15мм.
- 2.2.4. Соединение стоек с ригелями и ригелей между собой осуществлено при помощи накладок на самонарезающих винтах с последующей сваркой элементов между собой на монтаже.
- 2.2.5. После окончания всех монтажных работ необходимо провести обследование состояния защитно-декоративного покрытия. При необходимости восстановить покрытие эмалью по ГОСТ 926-82.

Общие указания

1. Введение

- 1.1. Номенклатура алюминиевых конструкций включает перегородки каркасные панельные.
- 1.2. Проект разработан с учетом применения типовых перегородок по номенклатуре Воронежского ЦАК им. Ф.Б. Якубовского на 1985-1990гг.
- 1.3. В проекте представлены схемы расположения перегородок на атм. 3,000 и элементов крепления перегородок на атм. 3,000, техническая характеристика и общие указания.
- Узлы крепления перегородок даны в проекте шифра 834км, узлы крепления окон, тамбуров и перегородок, металлические конструкции окон и тамбуров.
- 1.4. В соответствии с заданием перегородки рассчитаны на применение их в I-II ветровых районах страны с расчетной зимней температурой -30...-40°С и температурой +20...+25°С при влажности в помещении 55...65%.

2. Типы и размеры

- 2.1. Перегородки
- 2.1.1. Перегородки применены для ограждения ванны для плаванья.
- 2.1.2. Высота панелей 3,9м.
- 2.1.3. Заполнение проекта каркаса панелей осуществляется листовым стеклом толщиной 5мм. Заполнение нижней части каркаса осуществляется наборным алюминиевым профилем.
- 2.1.4. В комплект панельных перегородок входят рядовые панели и панели с верхней. Все створные панели выполнены с односторонней обшивкой, за исключением одной, которая выполнена двусторонней и предназначена для пожарного выхода.
- 2.1.5. Проект предусматривает применение типовых конструкций перегородок ПР39-15 I/к; ПР39-13 I/к; ПР39-12 I/к; ПР1.39-15 I/к; ПР1.39-15 I/к; ПР2.39-15 I/к.

Проект разработан в соответствии с действующими нормами и правилами
Гл. инженер проекта Г.Я. Коренцвит

3. Монтаж

- 3.1. Монтаж конструкций перегородок должен производиться по проекту шифра 834км, узлы крепления, металлические конструкции окон и тамбуров и перегородок.
- 3.2. Монтаж каркасов перегородок производить с двух противоположных концов в осях Б, Г, Д, Е.
- 3.3. Монтаж конструкций перегородок должен производиться после установки элементов крепления перегородок.

Ведомость ссылочных и прилагаемых документов

| Обозначение | Наименование | Примечание |
|------------------|--|------------|
| Серия 1.431.4-23 | Перегородки панельные из алюминиевых сплавов | |
| ТУЗБ-2024-81 | Перегородки каркасные панельные | |

Ведомость спецификаций

| Лист | Наименование | Примечание |
|------|---|------------|
| 5 | Спецификация к схеме расположения перегородок на атм. 3,000 | |
| 6 | Спецификация к схеме расположения элементов крепления перегородок на атм. 3,000 | |

Крепежные изделия

| Наименование | Кол. | Масса, кг | Примечание |
|---------------------------|------|-----------|--------------|
| Винт I6x1,75x12,58, 019 | | 1,26 | ТУЗБ-2155-78 |
| Винт самонарезающий | | 1,04 | ТУЗБ-2142-78 |
| Шайба уплотнительная ШУ-Б | | 0,04 | ТУЗБ-2130-78 |

| Привязан | | инв. № | | ТП 291-3-47с.88 | | АС4 | |
|-----------|-----------|--------|--------|-------------------------|----------------------|------|--------|
| Гип | Коренцвит | И.И.И. | И.И.И. | Бассейн в легких метал- | Сводья | Лист | Листов |
| Зав. отд. | Илищев | И.И.И. | И.И.И. | лических конструкций с | 01 | 1 | 7 |
| И.И.И. | Чиркова | И.И.И. | И.И.И. | бассейн 25x17м (19-06) | | | |
| И.И.И. | Лазина | И.И.И. | И.И.И. | Общие данные | ЦНИИпроектгипрострой | | |
| И.И.И. | Трущенко | И.И.И. | И.И.И. | | | | |

291-3-47с. 88
 Архив I, IV, V
 Сделано в 1985 г.
 Исполнитель: Г.Я. Коренцвит
 Проверено: И.И.И.
 Утверждено: И.И.И.
 Шифр: 834км

291-3-47с.88

Алгоритм (И.И.)

Согласовано:

Согласовано:

И.И. № табл. Подпись и дата. Взам. инв. №

| Вид профиля и ГОСТ, ТУ | Марка металла и ГОСТ | Обозначение и размер профиля | № п.п. | Код | | | Кол. штук | Длина, мм | Масса металла по эле- ментам конструкции, т | | Общая масса, т | Масса потребности в металле по кварталам (заполняется изготовителем), т | | | | Заполняется вц |
|--|------------------------------|------------------------------------|-----------|------------------|---------------------|------------------------|--------------|--------------|--|--------------------------------------|----------------------|--|----|-----|----|-------------------|
| | | | | Марка металла | Вид профи- ля | Размер профи- ля | | | Перегородки | Элементы крепления перегородки | | I | II | III | IV | |
| | | | | | | | | | | | | | | | | |
| 1 | 2 | 3 | 4 | 5 | 6 | 7 | 8 | 9 | | | | | | | | |
| Перегородки каркасные панельные ТУ36-2024-81 | | | | | | | | | | | | | | | | |
| ПР39-12I/к | | | 1 | | | | | | 0,293 | 0,293 | | | | | | |
| ПР39-13I/к | | | 2 | | | | | | 0,031 | 0,031 | | | | | | |
| ПР39-15I/к | | | 3 | | | | | | 2,318 | 2,318 | | | | | | |
| ПА1.39-15I/к | | | 4 | | | | | | 0,216 | 0,216 | | | | | | |
| ПА1.39-15I/к | | | 5 | | | | | | 0,054 | 0,054 | | | | | | |
| ПА2.39-15I/к | | | 6 | | | | | | 0,064 | 0,064 | | | | | | |
| | Итого: | | 7 | | | | | | 2,976 | 2,976 | | | | | | |
| Перегородки каркасные панельные ТУ36-2024-81 | | | | | | | | | | | | | | | | |
| Узел 1 | | 1431.4-23.0-02 | 8 | | | | | | 0,022 | 0,022 | | | | | | |
| Узел 1 | | 1431.4-23.0-02-01 | 9 | | | | | | 0,160 | 0,160 | | | | | | |
| Узел 1 | | 1431.4-23.0-02-02 | 10 | | | | | | 0,014 | 0,014 | | | | | | |
| Узел 2 | | 1431.4-23.0-03-01 | 11 | | | | | | 0,021 | 0,021 | | | | | | |
| Узел 2 | | 1431.4-23.0-03-02 | 12 | | | | | | 0,263 | 0,263 | | | | | | |
| | Итого: | | 13 | | | | | | 0,480 | 0,480 | | | | | | |
| Перегородки каркасные панельные ТУ36-2024-81 | | | | | | | | | | | | | | | | |
| Узел 4 | | 1431.4-23.0-05 | 14 | | | | | | 0,385 | 0,385 | | | | | | |
| Узел 5 | | 1431.4-23.0-06 | 15 | | | | | | 0,033 | 0,033 | | | | | | |
| Узел 6 | | 1431.4-23.0-07 | 16 | | | | | | 0,020 | 0,020 | | | | | | |
| | Итого: | | 17 | | | | | | 0,438 | 0,438 | | | | | | |
| Профили алюминиевые прессованные ГОСТ22233-83 | Сплав АД31 ГОСТ4784-74 | | | | | | | | | | | | | | | |
| A-026 | | | 18 | | | | | | 0,019 | 0,019 | | | | | | |
| A-086 | | | 19 | | | | | | 0,001 | 0,001 | | | | | | |
| A-1126 | | | 20 | | | | | | 0,609 | 0,609 | | | | | | |
| B-042 | | | 21 | | | | | | 0,254 | 0,254 | | | | | | |
| | Итого: | | 22 | | | | | | 0,883 | 0,883 | | | | | | |
| Лист алюминиевый ГОСТ 21631-76 | Лист АМг 2Н2 ГОСТ 4784-74 | S=2 мм | 23 | | | | | | 0,022 | 0,022 | | | | | | |
| | Итого: | | 24 | | | | | | 0,022 | 0,022 | | | | | | |

ТП 291-3-47с.88 AC4

Приказ:

| | | | |
|------------|-----------|--------|----------|
| Зав. отд. | Хаймер | Мен. | М.И.С.С. |
| И.И.И. | Чиркова | И.И.И. | М.И.С.С. |
| И.И.И. | Левитин | И.И.И. | М.И.С.С. |
| Вед. отдел | Гашвилова | И.И.И. | М.И.С.С. |
| Констр. | Кудимова | И.И.И. | М.И.С.С. |

Бассейн в легких металло-
чекских конструкциях с
ванной 25х11м (ФРФ)

Техническая специфри-
кация металла
(начало)

Студия Лист Лист 6

АП 2

ЦНИИпроектлегконструкция

Формат А2

Копировал: Морозов

291-3-47с. 88 Альбом II (VI)

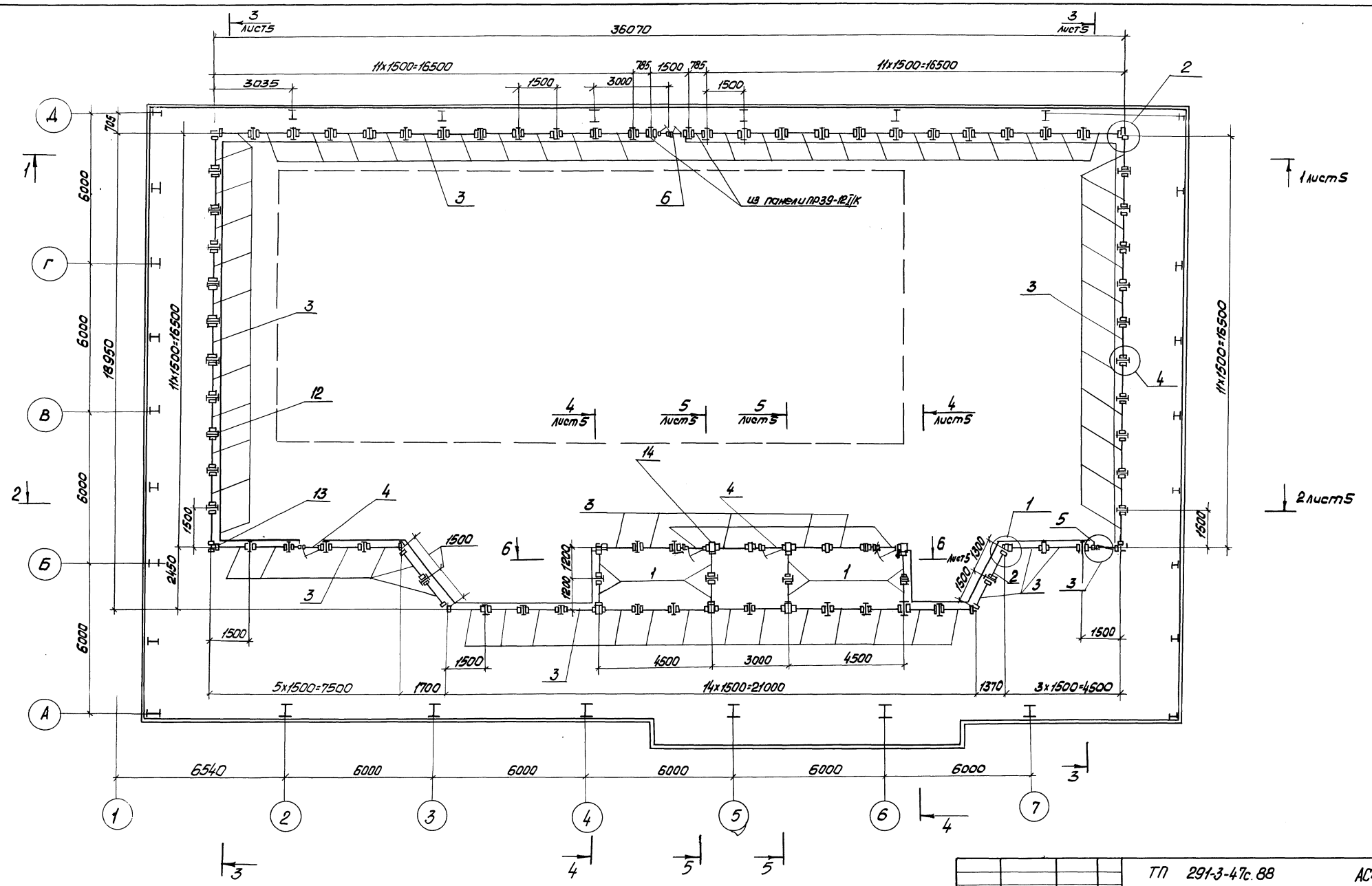
| Вид профиля и ГОСТ, тУ | Марка металла и ГОСТ | Обозначение и размер профиля | № п.п. | Код | | | Кол. штук | Длина мм | Масса металла по эле- ментам конструкции, т | | Общая масса, т | Масса потребности в металле по кварталам (заполняется изгото- вителем), т | | | | Заполняется ВЦ |
|--|----------------------------|------------------------------------|--|-----------------------|---------------------|------------------------|--------------|-------------|--|--------------------------------------|----------------------|--|-------|-----|----|-------------------|
| | | | | Марка метал- ла | Вид про- филя | Размер про- филя | | | перего- родки | элементы крепления перегородки | | I | II | III | IV | |
| | | | | | | | | | | | | | | | | |
| 1 | 2 | 3 | 4 | 5 | 6 | 7 | 8 | 9 | | | | | | | | |
| Профиль гнутый, замкнутый, сварной, квдратный и пря- моугольный ТУ36-2287-80 | ВСт3кп2 ГОСТ380-71 | □ 120x120x5 | 25 | | | | | | | 1,409 | 1,409 | | | | | |
| | | | Итого: | 26 | | | | | | | 1,409 | 1,409 | | | | |
| | | | Швеллеры стальные гнутые равнополочные ГОСТ8278-83 | 27 | | | | | | | | 1,083 | 1,083 | | | |
| Итого: | 28 | | | | | | | | | 1,083 | 1,083 | | | | | |
| Трубы стальные прямоугольные ГОСТ8645-68 | В10пс ГОСТ13663-86 | □ 50x25x2 | 29 | | | | | | | 0,064 | 0,064 | | | | | |
| | | | Итого: | 30 | | | | | | | 0,064 | 0,064 | | | | |
| | | | Прокат листовой горячекатаный ГОСТ 19903-74 | 31 | | | | | | | | 0,009 | 0,009 | | | |
| Итого: | 32 | | | | | | | | | 0,009 | 0,009 | | | | | |

Составлено: [Имя] [Фамилия] [Инициалы]
Ин. арх. пр. [Имя] [Фамилия] [Инициалы]
Шифр, [Имя] [Фамилия] [Инициалы]
Подпись и дата [Имя] [Фамилия] [Инициалы]

| | | | | | | | |
|------------------|-----------|------|----------|--|--------------------------|------|--------|
| ТП 291-3-47с. 88 | | | АС4 | | | | |
| Прибыли: | | | | | | | |
| Зав. отд. | Хайцев | И.И. | 01.08.88 | Бассейн в легких металли- ческих конструкциях с ванной 25x1м (Ф06) | Стандия | Лист | Листов |
| Н.М.И.И. | Чиркова | И.И. | 01.08.88 | | РП | 3 | |
| Зав. сект. | Асатова | И.И. | 01.08.88 | Техническая специфи- кация металла (Окончание) | ЦНИИпроектЛегКонструкция | | |
| Вед. констр. | Гашенкова | И.И. | 01.08.88 | | | | |
| Констр. | Чижова | И.И. | 01.08.88 | | | | |

Копирован: [Имя] [Фамилия] [Инициалы]

291-3-47с. 88
Альбом II (К.Э.)

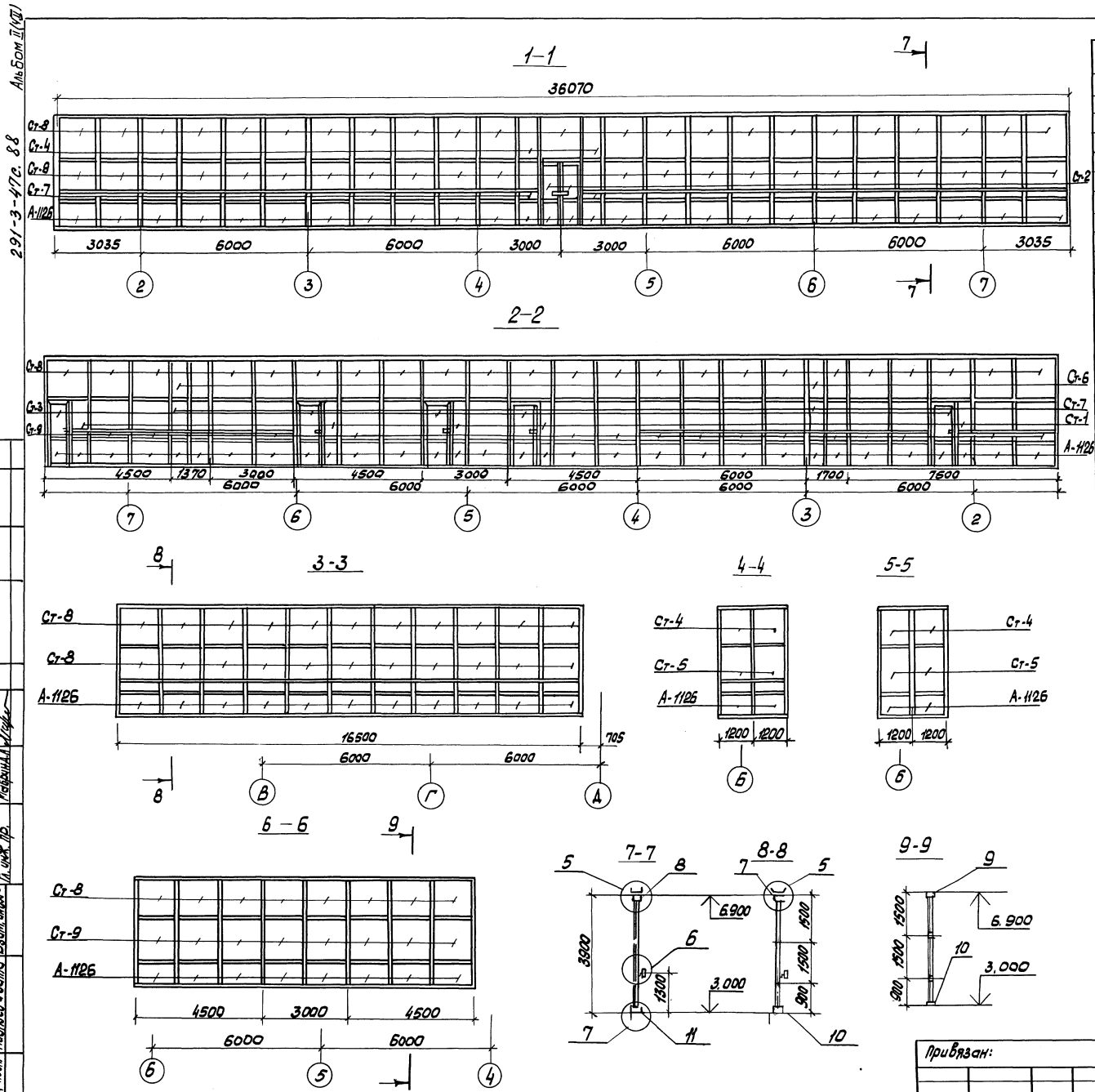


Сделано

Сделано
Л.С.Х. пр.
Л.С.Х. пр.
Л.С.Х. пр.

Сделано
Л.С.Х. пр.
Л.С.Х. пр.
Л.С.Х. пр.

| | | | | | | | | |
|-----------|--|-----------|-----------|------|--|--|--|--------|
| Привязан: | | Г.И.П. | Кореневит | Ч.С. | ТП 291-3-47с. 88 | | | АС4 |
| | | Зав. отд. | Хайцев | М.С. | Бассейн в легких металло- чекских конструкциях с ванной 25х1м (ф.05) | | | Студия |
| | | И.Контр. | Чиркова | М.С. | Схема расположения перегородок на атм. 3.000 | | | Лист |
| | | И.Контр. | Левитин | М.С. | Ц.И.И.И.Проектно-строительная | | | Лист |
| | | Вед. Инж. | Тещенкова | Т.И. | Копирвал Морозова | | | Лист |
| | | Контр. | Кудилова | Т.И. | Формат А2 | | | Лист |



Спецификация к схеме расположения перегородок на атт.3.000

| Марка поз. | Обозначение | Наименование | Кол. | Масса ед.кв. | Примечание |
|------------|---------------------|--|------|--------------|------------|
| | | Каркасы рядовых панелей | | | |
| 1 | 1.4314-231-11.00 | пк39-121/к | 10 | 29,3 | |
| 2 | 1.4314-231-11.00-01 | пк39-131/к | 1 | 30,3 | |
| 3 | 1.4314-231-11.00-03 | пк39-151/к | 72 | 32,2 | |
| | | Каркасы панелей с односторонней оберткой | | | |
| 4 | 1.4314-231-21.00 | пк1.39-151/к | 4 | 53,8 | |
| 5 | 1.4314-231-21.00-02 | пк1.39-151/к | 1 | 53,8 | |
| | | Каркас панелей двусторонней оберткой | | | |
| 6 | 1.4314-231-31.00 | пк2.39-151/к | 1 | 64,0 | |
| | | Комплекты элементов примыкания | | | |
| 7 | 1.4314-23.0.02 | Узел1 | 10 | 2,2 | |
| 8 | 1.4314-23.0.02-01 | Узел1 | 37 | 4,3 | |
| 9 | 1.4314-23.0.02-02 | Узел1 | 2 | 5,5 | |
| 10 | 1.4314-23.0.03-01 | Узел2 | 5 | 4,1 | |
| 11 | 1.4314-23.0.03-02 | Узел2 | 37 | 7,1 | |
| | | Комплекты элементов стыка панелей | | | |
| 12 | 1.4314-23.0.05 | Узел4 | 70 | 5,5 | |
| 13 | 1.4314-23.0.06 | Узел5 | 6 | 5,4 | |
| 14 | 1.4314-23.0.07 | Узел6 | 6 | 3,3 | |
| | ГОСТ 22233-83 | Алюминиевые прессованные профили | | | |
| | | А-026 L=3000мм | 7 | 27 | |
| | | А-086 L=500мм | 1 | 9,8 | |
| | | А-1126 L=725мм | 575 | 1,0 | |
| | | А-1126 L=755мм | 31 | 1,1 | |
| | | Б-042 L=3000мм | 33 | 7,7 | |
| | ГОСТ 21631-76 | Лист Алю 2112 2x3770x250мм | 4 | 5,3 | |
| | ГОСТ 11-78 | Стекло 8-5мм | | | |
| Ст-1 | | 200x1445мм | 5 | 3,6 | |
| Ст-2 | | 510x1360мм | 2 | 8,6 | |
| Ст-3 | | 820x1360мм | 5 | 15,6 | |
| Ст-4 | | 1050x1390мм | 10 | 18,3 | |
| Ст-5 | | 1050x1445мм | 10 | 19,0 | |
| Ст-6 | | 1100x1390мм | 1 | 19,1 | |
| Ст-7 | | 1100x1445мм | 1 | 19,9 | |
| Ст-8 | | 1350x1390мм | 78 | 23,5 | |
| Ст-9 | | 1350x1445мм | 72 | 24,4 | |
| | ГОСТ 2165-78 | Вымпл 6х175х1258.019 | 345 | | |

Составлено: [Имя], [Фамилия], [Инициалы], [Подпись], [Дата], [Место], [Подпись]

ТП 291-3-42.88 АС4

Бассейн Влегких металлических конструкций в банках 25х11м 1400мм

Разрезы 1-1; 2-2-3-3; 4-4; 5-5; 6-6; 7-7; 8-8; 9-9

ЦНИИпроектгипроконструкция

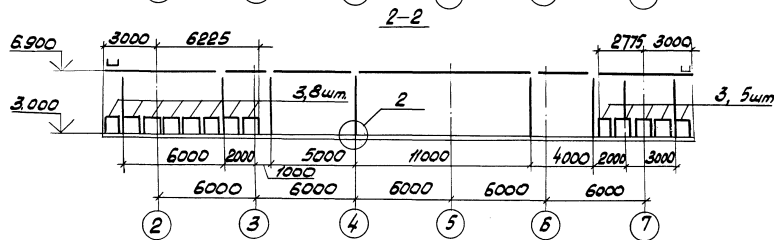
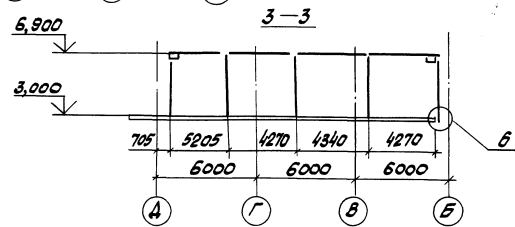
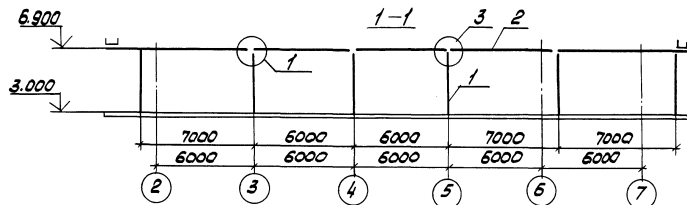
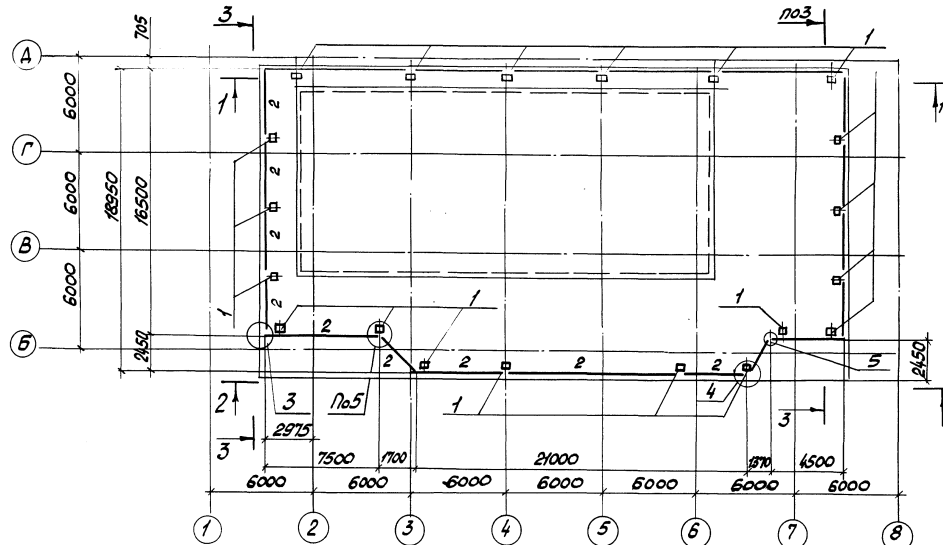
Альбом II (КД)

291-3-47с. 88

Спецификация

Составлено

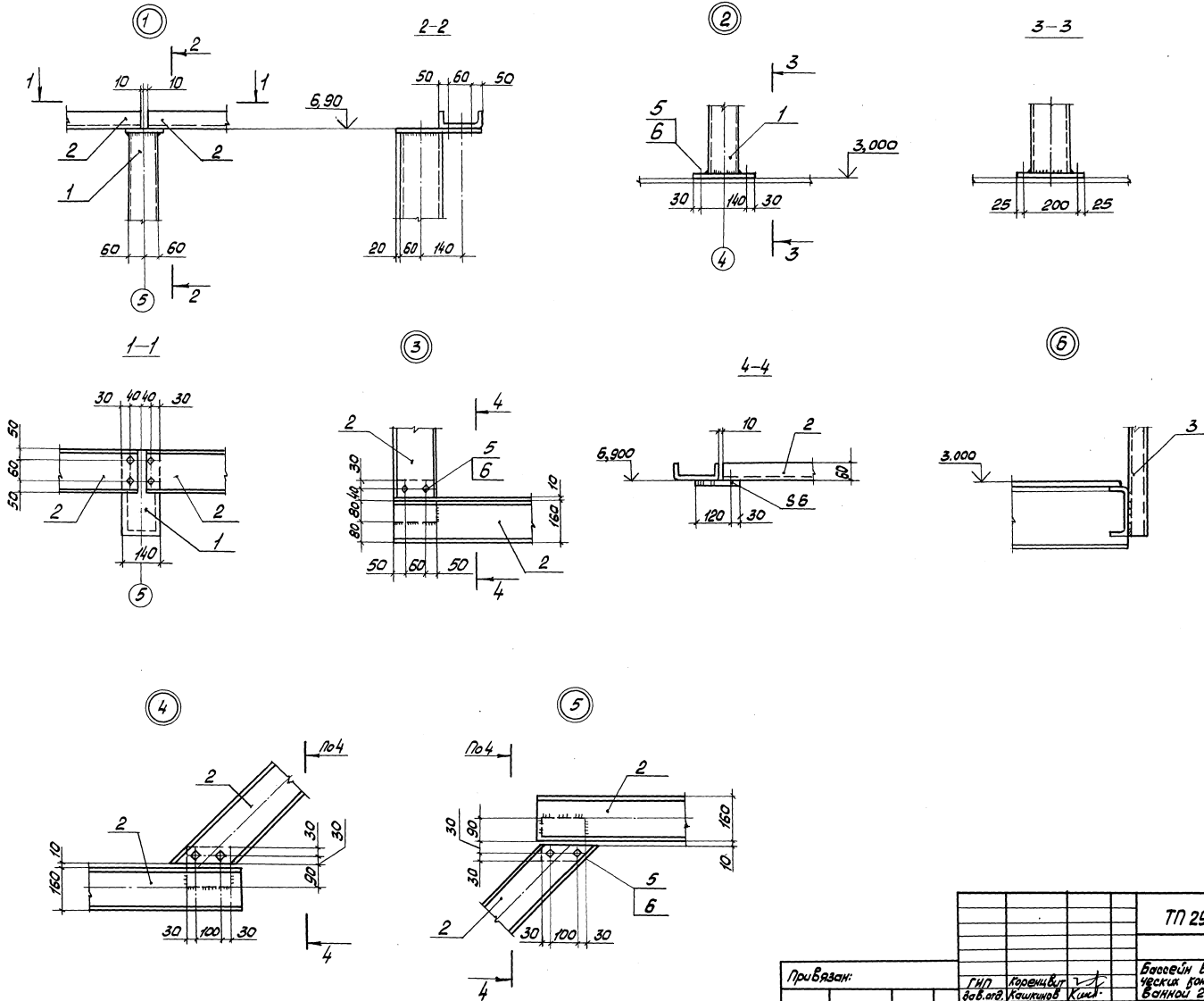
Лит. и м.м.м. Издательство и фирма. Адрес. Индекс



Спецификация к схеме расположения элементов крепления перегородок на от. 3.000

| Марка, поз. | Обозначение | Наименование | Кол. | Масса, ед, кг | Примечания |
|-------------|-------------|---------------------------|------|---------------|------------|
| 1 | | Стойка ск-39А | 20 | 6,14 | |
| 2 | | Резьба МГ | | 1083 | 105 м |
| 3 | | Ображение оп-2 | 13 | 4,9 | |
| 4 | | Накладка МН | 8 | 1,4 | |
| | | Прележные изделия | | | |
| | | ТУ35-2142-78 | | | |
| | | Вит самонарезающий | | | |
| | | В8х25 | 128 | | |
| | | ТУ35-2130-78 | | | |
| | | Шайба уплотнительная МН-Б | 128 | | |

| | | |
|------------------|--|---|
| ТП 291-3-47с. 88 | | АС4 |
| Произван: | ГПР Ковчичит Зав. отд. Кашкиев КИ И.Конта Чумава И.Уш Начальн Авапова И.С Ст. инж. Ильяшенко С.А | Васеич в легких металло- ческих конструкциях с банной 25х11м (ФРОБ) Схема расположения элемент- тов крепления перегородок на от. 3.000 |
| ЦНБ № | Копирован 01/01/80 | ЦНИИПроектИнженерия Фрагмент А2 |



| | | | | | |
|-----------|----------|-------------------------|---|------------------------|---------|
| | | ТН 291-3-47с.88 | | АС 4 | |
| Приказан: | ГМП | Коренько | бассейн блочных металло- чевских конструкции с ванной 2517мм (ФРОБ) | Листов | Листов |
| | Ин.опер. | Чайковс | | рп | 7 |
| | Ин.опер. | Чайковс | | Ин.опер. | Чайковс |
| Ин.опер. | Чайковс | Ин.опер. | Чайковс | ЦНИИпроектгидротехника | |
| Инв.№ | | Калинина Р.И. Малозубов | | Формат А2 | |