

ТИПОВОЙ ПРОЕКТ

291-3-47 с.88

БАССЕЙН

В ЛЕГКИХ МЕТАЛЛИЧЕСКИХ КОНСТРУКЦИЯХ С ВАННОЙ 25x11 м /ФОБ/

АЛЬБОМ I ЧАСТЬ I ПЕРЕЧЕНЬ АЛЬБОМОВ:

АЛЬБОМ	I	
ЧАСТЬ	I	АРХИТЕКТУРНО-СТРОИТЕЛЬНЫЕ И ТЕХНОЛОГИЧЕСКИЕ ЧЕРТЕЖИ
ЧАСТЬ	2	КОНСТРУКЦИЯ МЕТАЛЛИЧЕСКОЙ ВАННЫ
ЧАСТЬ	3	КОНСТРУКЦИЯ МОНОЛИТНОЙ ЖЕЛЕЗОБЕТОННОЙ ВАННЫ
АЛЬБОМ	II	КОНСТРУКЦИИ МЕТАЛЛИЧЕСКИЕ
АЛЬБОМ	III	
ЧАСТЬ	I	ОТОПЛЕНИЕ И ВЕНТИЛЯЦИЯ. ВНУТРЕННИЕ ВОДОПРОВОД И КАНАЛИЗАЦИЯ. СВЯЗЬ И СИГНАЛИЗАЦИЯ. ПОЖАРНАЯ СИГНАЛИЗАЦИЯ
ЧАСТЬ	2	ЭЛЕКТРООБОРУДОВАНИЕ. АВТОМАТИЗАЦИЯ ОТОПИТЕЛЬНЫХ И ВЕНТИЛЯЦИОННЫХ СИСТЕМ.
АЛЬБОМ	IV	СТРОИТЕЛЬНЫЕ ИЗДЕЛИЯ
АЛЬБОМ	V	СПЕЦИФИКАЦИИ ОБОРУДОВАНИЯ
АЛЬБОМ	VI	ВЕДОМОСТИ ПОТРЕБНОСТИ В МАТЕРИАЛАХ
АЛЬБОМ	VII	СМЕТЫ
АЛЬБОМ	VIII	ОСНОВНЫЕ ПОЛОЖЕНИЯ ПО ПРОИЗВОДСТВУ МОНТАЖНЫХ РАБОТ

23303-01

РАЗРАБОТАН ИНСТИТУТОМ «СОЮЗСПОРТПРОЕКТ»
ГЛАВНЫЙ АРХИТЕКТОР ИНСТИТУТА *Гунст И.А.*
ГЛАВНЫЙ ИНЖЕНЕР ПРОЕКТА *Маврин Д.А.*

РАБОЧИЙ ПРОЕКТ УТВЕРЖДЕН ГОСГРАЖДАНСТРОЕМ
ПРИКАЗ N 351 ОТ 03.11 1987 ГОДА
ВВЕДЕН В ДЕЙСТВИЕ ИН - ТОМ СОЮЗСПОРТПРОЕКТ
ПРИКАЗОМ N 150 ОТ 14.06 1988 ГОДА

© СФ ЦИТП Госстрой СССР, 1988г.

				Прибавки:	
Инв. №					

СОСТАВ АЛЬБОМА

Альбом I
Часть 1

Лист	Наименование	Примечан.	Стр.
1	2	3	4
1	Общие данные (начало)		2
2	Общие данные (продолжение)		3
3	Общие данные (продолжение)		4
4	Общие данные (продолжение)		5
5	Общие данные (окончание)		6
Комплект марки „АС“			
1	Схема генерального плана		7
2	План на отм. 0,000		88
3	План на отм. 3,000		10
4	Экспликация полов. Ведомость отделки помещений		11
5	Фрагмент плана 1		12
6	Разрезы 1-1, 2-2		13
7	Фасады в осях „1-В“, „В-1“		14
8	Фасады в осях „А-Д“, „Д-А“		15
9	План расстановки мебели и оборудования на отм. 0,000 и 3,000		16
10	Декоративный элемент. Общий вид. Разрез		17
11	Шаблоны позиций 3, 4, 5, 7		18
12	Схема наврузок		19
13	Схема расположения фундаментов		20
14	Схема расположения фундаментов (вариант)		21
15	Схема расположения подпольных каналов		22
16	Схема расположения подпольных каналов. Сечения		23
17	Схема расположения закладных деталей		24
18	Конструкция фундаментов ФМ-1, ФМ-2, ФМ-3		25
19	Конструкция фундаментов ФМ-4, ФМ-5, ФМ-6		26
20	Конструкция фундаментов ФМ-7, ФМ-8		27
21	Конструкция фундаментов ФМ-9, ФМ-10, ФМ-11		28
22	Конструкция фундаментов ФМ-12, ФМ-13, ФМ-14, ФМ-15		29
23	Конструкция фундаментов ФМ-16, ФМ-17, ФМ-18, ФМ-18*		30
24	Конструкция фундаментов ФМ-19, ФМ-19*, ФМ-20, ФМ-20*, ФМ-21		31
25	Конструкция фундаментов ФМ-22, ФМ-23, ФМ-23*, ФМ-24		32
26	Конструкция фундаментов ФМ-25, ФМ-25*, ФМ-26		33
27	Конструкция фундаментов ФМ-27, ФМ-28		34
28	Узлы А, Б		35
29	Узлы В, Г		36
30	Конструкция крепления инженерного оборудования		37

1	2	3	4
31	Конструкция крепления инженерного оборудования		38
32	Схема расположения элементов вентблоков		39
33	Вентблоки ВВ-1, ВВ-2		40
34	Вентблоки ВВ-3, ВВ-4, ВВ-5		41
35	Вентблоки ВВ-6		42
36	Комплект марки „АС“ варианта плани- рабочного решения раздевалных с увели- ченным кол. кабин для переодевания		
	Вариант с увеличенным кол. кабин для переодева- ния. План на отм. 0,000		43,44
37	Вариант с увеличенным кол. кабин для переодевания. План на отм. 3,000		45
38	Вариант с увеличенным кол. кабин для переодевания. План расстановки мебели и оборудования на отм. 0,000; 3,000		46
39	Вариант с увеличенным кол. кабин для переодева- ния. Схема расположения закладных деталей		47
Комплект марки „ТХ“			
1	Общие данные		48
2	План расстановки спортивного и медицин- ского оборудования на отм. 0,000		49
3	План расстановки спортивного и медицин- ского оборудования на отм. 3,000		50
Комплект марки „ТХП“			
1	Бурет на в садовых мест. Расстановка технологического оборудования. Монтаж- ный план		51
Комплект марки „КМ“			
1	Общие данные		52
2	Техническая спецификация стали		53
3	Техническая спецификация стали		54
4	Конструкция КМ-1		55
5	КМ-1. Узлы 1, 2		56
6	КМ-1. Узлы 3, 4, 5		57
7	Конструкция МД-1, МДВ-1, МД-1		58
8	Днище ванны МД-1, МД-1л		59
9	Днище ванны МД-1л, МД-2		60
10	Днище ванны МД-2л, МД-2л		61
11	Днище ванны МД-2-1, МД-2-2		62
12	Борт ванны МБ-1, МБ-2		63
13	Борт ванны МБ-3, МБУ-1		64
14	Борт ванны МБУ-2		65
15	Нижняя ванночка. Конструкция КМ-2		66

1	2	3	4
Комплект марки „КЖ“			
1	Общие данные (начало)		67
1	Общие данные (окончание)		68
2	Схема расположения элементов ванны (опалубка). Разрезы		69
3	Схема расположения элементов ванны. Детали ванны		70
4	Схема расположения сеток. Узлы армирования		71
5	Спецификация ванны железобетонной. Ведомость расхода стали		72
6	Схема расположения элементов сливных лотков. Узлы. Сечения		73
7	Схема расположения элементов водоприем- ных решеток		74

Шифр № подл., Подпись и дата
Взам. инв. №

Привязан:			
Шифр №		ТП 291-3-47с.88	
Бассейн в легких металлических конструкциях с ванной 25x11м (ФОВ)		Стадия	Лист
		РП	1 5
Общие данные (начало)		СОЮЗСПОРТ ПРОЕКТ г. Москва	
ГАП	Гунст		
ГИП	Мобрич		
ГАП	Иванов		
Вед. арх.	Уткина		

Листом
Часть 1

Перечень чертежей основного комплекта марки „АС“

Ведомость ссылочных и прилагаемых документов

Лист	Наименование	Примечан.
1	2	3
1	Общие данные (начало)	
2	Общие данные (продолжение)	
3	Общие данные (продолжение)	
4	Общие данные (продолжение)	
5	Общие данные (окончание)	
Комплект марки „АС“		
1	Схема генерального плана	
2	План на отм. 0,000	
3	План на отм. 3,000	
4	Экспликация полов. Ведомость отделки помещений	
5	Фрагмент плана 1	
6	Разрезы 1-1, 2-2	
7	Фасады в осях „1-В“, „В-1“	
8	Фасады в осях „А-Д“, „Д-А“	
9	План расстановки мебели и оборудования на отм. 0,000; 3,000	
10	Декоративный элемент. Общий вид. Разрез	
11	Шаблоны позиций 3,4,5,7	
12	Схема нагрузок	
13	Схема расположения фундаментов	
14	Схема расположения фундаментов (вариант)	
15	Схема расположения подпольных каналов	
16	Схема расположения подпольных каналов. Сечения	
17	Схема расположения закладных деталей	

1	2	3
18	Конструкция фундаментов ФМ-1, ФМ-2, ФМ-3	
19	Конструкция фундаментов ФМ-4, ФМ-5, ФМ-6	
20	Конструкция фундаментов ФМ-7, ФМ-8	
21	Конструкция фундаментов ФМ-9, ФМ-10, ФМ-11	
22	Конструкция фундаментов ФМ-12, ФМ-13, ФМ-14, ФМ-15	
23	Конструкция фундаментов ФМ-16, ФМ-17, ФМ-18, ФМ-18*	
24	Конструкция фундаментов ФМ-19, ФМ-19*, ФМ-20, -20*, ФМ-21	
25	Конструкция фундаментов ФМ-22, ФМ-23, ФМ-23*, ФМ-24	
26	Конструкция фундаментов ФМ-25, ФМ-25*, ФМ-26	
27	Конструкция фундаментов ФМ-27, ФМ-28	
28	Узлы А, Б	
29	Узлы В, Г	
30	Конструкция крепления инженерного оборудования	
31	Конструкция крепления инженерного оборудования	
32	Схема расположения элементов вентблоков	
33	Вентблоки ВВ-1, ВВ-2	
34	Вентблоки ВВ-3, ВВ-4, ВВ-5	
35	Вентблок ВВ-6	
Комплект марки „АС“ варианта планировочного решения раздевальных с увеличенным количеством кабин для переодевания		
36	Вариант с увеличенным кол. кабин для переодевания. План на отм. 0,000	
37	Вариант с увеличенным кол. кабин для переодевания. План на отм. 3,000	
38	Вариант с увеличенным кол. кабин для переодевания. План расстановки мебели и оборудования на отм. 0,000; 3,000	
39	Вариант с увеличенным кол. кабин для переодевания. Схема расположения закладных деталей	

Обозначение	Наименование	Примечан.
<u>Ссылочные</u>		
ГОСТ 8478-81	Сетки рулонные сварные	
ГОСТ 8509-86	Сталь прокатная угловая равнополоч.	
ГОСТ 8510-88	Сталь прокатная угловая неравнополоч.	
ГОСТ 24379.1-80	Болты анкерные	
ГОСТ 103-76*	Сталь полосовая	
ГОСТ 8240-72*	Швеллер	
ГОСТ 8239-72*	Балки двутавровые	
ГОСТ 2590-71*	Сталь круглая	
ГОСТ 8568-77*	Сталь листовая рифленая	
ГОСТ 19903-74	Сталь листовая горячекатаная	
ГОСТ 8486-86Е	Дерево	
ГОСТ 7798-70*	Болт	
ГОСТ 5915-70	Гайка	
ГОСТ 11371-78*	Шайба	
ГОСТ 4028-63*	Гвозди	
ГОСТ 1144-80*	Шуруп	
ГОСТ 10632-77	ДСП	
ГОСТ 10704-76*	Труба	
ГОСТ 19903-74*	Сталь полосовая	
ГОСТ 2590-71*	Сталь круглая	
ГОСТ 18124-75	Абестоцементный лист	
ТУ 34-5815-80	Самонарезающие болты	
ГОСТ 9467-75	Электроды	
ГОСТ 8278-83	Швеллер гнутый	
ОСТ 34-13-016-77	Болт	
ТУ-34-5831-71*	Профнастил	
ГОСТ 8645-68*	Трубы стальные прямоугольные	
	<u>Прилагаемые</u>	
СО	Спецификация оборудования	
ВМ	Ведомости потребности в материалах	

Привязка настоящего типового проекта выполнена в соответствии с действующими строительными нормами и правилами и предусматривает мероприятия обеспечивающие взрывную, взрывопожарную и пожарную безопасность при эксплуатации здания

Главный инженер проекта

Типовой проект разработан в соответствии с действующими строительными нормами и правилами и предусматривает мероприятия обеспечивающие взрывную, взрывопожарную и пожарную безопасность при эксплуатации здания

Главный инженер проекта *Маврин* /Маврин/

ТП 291-3-47с. 88			
ГАП	Густ	Иванов	Иванов
ГИП	Маврин	Иванов	Иванов
ГАП	Иванов	Иванов	Иванов
Вед. арх.	Уткина	Иванов	Иванов
Бассейн в легких металлических конструкциях с ванной 25х11м (ФОВ)		Стадия	Лист
		РП	2
Общие данные (продолжение)		СОЮЗСПОРТПРОЕКТ Москва	

Лист 12/12. Подпись и дата. Взам. инв. №

Состав авторского коллектива

Часть проекта	Ф.И.О.	Должность	Степень участия	Подпись
1	2	3	4	5
Архитектурно-планировочная часть	„Союзспортпроект“			
	Коваль В.И.	Д-р ин-та	Рук.авт.кол.	
	Гунст И.А.	Гл.арх.ин-та	Рук.авт.кол.	
	Пахомов Е.П.	ГАП	Автор	
	Гарбачев А.В.	ГАП	Автор	
	Шткина В.М.	Вед. арх.	Автор	
Конструктивная часть	Маврин Д.А.	ГИП	Автор	
	Петрова В.Н.	ГИП	Автор	
	Марчулия В.Г.	Рук.ер.инж.	Автор	
Спортивно-медицинская технология	Беленький Б.Л. Резников Н.Н.	Нач.отск.иэ Гл. спец.	Автор	
Отопление и вентиляция	Богомолец Э.М.	ГИП ОИО	Автор	
Водопровод и канализация	Карасев Л.М.	Гл. спец. ОИО	Автор	
Тепловые сети	Трушин Ю.М.	Нач. ОИО	Автор	
Электрооборудование	Паршин Н.А.	Гл. спец. ОИО	Автор	
Связь и сигнализация	Осетрова Н.К.	Гл. спец. ОИО	Автор	
Конструктивная часть	Ц.Н.Ц.И.Л.М.К.			
	Галустьян Ю.Л.	Гл. инж. ин-та	Автор	
	Усанов А.Н.	Гл. констр. ин.	Автор	
	Кореневич Г.Я.	Гл. инж. пр.	Автор	
	Закутный Ю.П.	Зав. отд.	Автор	
	Алпатов М.Д.	Гл. констр. пр.	Автор	
	Тарасова Н.Н.	Гл. констр. пр.	Автор	
	Макунина Н.М.	Зав. отд.	Автор	
	Кузьмин А.К.	Гл. констр. пр.	Автор	
	Хайцер А.А.	Зав. отд.	Автор	
	Новикова М.И.	Гл. констр. пр.	Автор	
	Мягких В.С.	Гл. констр. пр.	Автор	
	Кашкинов П.П.	Зав. отд.	Автор	

1	2	3	4	5
	Авазова Н.А. Протолова М.П.	Зав. сек. Зав. сек.	Автор Автор	
Электрооборудование	„Электропроект“			
	Бунчи Я.М.	ГИП	Автор	
	Брянский И.А.	Нач. отд. ОСУ	Автор	
	Рыбченко В.Т.	Гл. спец. озп-2	Автор	
	Андреева Л.А.	Рук. ер. озп-2	Автор	
	Цисева Т.П.	Рук. ер. озп-2	Автор	
	Волкова О.Л.	Вед. инж. озп-2	Автор	
	Побеткин В.А.	Вед. инж. озп-2	Автор	
	Кальчев А.И.	Гл. спец. ОСУ	Автор	
	Зайцева Л.Ю.	Рук. ер. ОСУ	Автор	
Чупров В.Я.	Рук. ер. ОСУ	Автор		
Отопление и вентиляция	„Проектпромвентиляция“			
	Петренко Б.И.	Гл. инж. пр.	Автор	
	Ловинский И.И.	Гл. спец.	Автор	
	Терехов О.К.	Гл. спец.	Автор	
	Михайлова Н.П.	Рук. ер.	Автор	
Проект производства работ	„Главстальконструкция“			
	Белов Ю.В. Николашин С.А.	Нач. отд. ГИП	Автор Автор	

Ведомость основных комплектов рабочих чертежей

Обозначение	Наименование	Примечания
АС	Архитектурные решения	
КМ	Конструкции металлические	
КЖ	Конструкции железобетонные	
ТЖ	Спортивная технология	
ТЖП	Технология пищеблока	
ОВ	Отопление и вентиляция	
ВК	Водопровод и канализация	
ЭМ	Электрооборудование	
СС	Связь и сигнализация	
ОПС	Охранно-пожарная сигнализация	
ПП	Основные положения по производству работ	

Ведомость спецификаций

Лист	Наименование	Примечание
	Спецификация оборудования	
10	Спецификация на один декоративный элемент	
	Спецификация закладных элементов	
13	Спецификация на монолитные ж.б. фундаменты	
	Спецификация на монолитные ж.б. фундаменты для ж.б. ванны (вариант)	
14		
15	Спецификация на монолитные подпольные каналы	
17	Спецификация на закладные детали	
18+27	Спецификация монолитных ж.б. фундаментов	
30,31	Спецификация на крепление инженерного оборудования	
32	Спецификация на элементы вентблоков	
33+35	Спецификация на вентблоки	

Т П 291-3-47с. 88			
Нач.мас.	И.Ветков	И.И.	Бассейн в трехкв.
ГАП	Гунст	И.И.	металлические конструкции из
ГИП	Маврин	И.И.	с ванной 25x11м (Ф05)
Уп.инж.	Андреева	И.И.	РП 3
Лектор	Панина	И.И.	Общие данные
Инж.пр.	Гарбачев	И.И.	(продолжение)
Инж.пр.			СОЮЗСПОРТПРОЕКТ
			г. Москва

Общие указания 1. Общая часть

Типовой проект физкультурно-оздоровительного бассейна в легких металлических конструкциях сванной 25x11м (Ф05) разработан на основании задания на проектирование, утвержденного Госгражданстроем 20 января 1987г. и предназначен для строительства во II и III климатических районах IА, IВ, IД подрайонах с расчетной температурой -40°,-30°С нормальной зоной влажности и обычными геологическими условиями. Сейсмика 9 и 7 баллов.

1.2 По типовому проекту бассейна принято:

- класс ответственности здания - III
- степень огнестойкости - IIIА
- по скоростным напорам ветра район - I
- скоростной напор ветра на выс.до 10м - 50 кг/м²
- по весу снегового напора район - IV
- вес снегового покрова на 1м² горизонтальной поверхности земли - 150 кгс/м²

1.3 Физкультурно-оздоровительный бассейн в ЛМК (Ф05) предназначен для строительства в городах, поселках-городского типа, сельских населенных пунктах.

1.4 Единовременная расчетная пропускная способность комплекса - 32 человека в смену.

1.5 Проект предусматривает комплектную поставку конструкций и оборудования полной заводской готовности.

2. Архитектурно-строительные решения.

2.1 Схема генерального плана.

На участке проектом предусматривается размещение:

- собственно здания бассейна
- спортивных плоскостных сооружений
- малых форм и озеленения.

Церовые площадки, не имеющие стационарного оборудования и газонного покрытия, зимой заливаются водой и используются для массового катания.

Вокруг открытых плоскостных сооружений проходит «дорожка здоровья». Вдоль здания запроектирован круговой противопожарный объезд.

Перед началом строительства производится снятие плодородного слоя почвы и использование его при озеленении.

2.2 Архитектурно-планировочное решение.

Здание бассейна проектируется в виде единого блока с антресольным этажом.

На первом этаже (отм. 0.000) расположены: зона тренажеров, вестибюль, регистрация, гардероб, помещения для администрации, сушилка, буфет, комната персонала, раздевальные, душевые, комната для массажа, санузлы, технические службы.

На антресольном этаже (отм. 3.000) размещены: ванный зал с ванной 25x11м и глубиной 1,40м, тренерская, фотарий, помещения медсестры, инвентарная.

Эвакуация занимающихся из здания предусматривается: из помещений I этажа через вестибюль главного входа и дополнительный тамбур; с антресольного этажа - по лестнице вниз в вестибюль и по примыкающей к зданию наружной лестнице.

2.3 Наружная и внутренняя отделка здания.

Металлическая поверхность панелей ограждения выполняется из стальных оцинкованных листов, окрашенных на непрерывных линиях в заводских условиях перед профилированием. Цвет голубой и белый.

Каркас (стальные рамы, прозоны, стойки) заводского изготовления, окраска белая или светлосерая.

Цоколь - офактуренный конструктивный бетон.

Окна, витражи, входные двери - алюминиевые.

Кровля индустриальная с двумя стальными оцинкованными листами и утепителем из минераловатных плит повышенной жесткости.

Водоотлив с кровли - наружный.

Перегородки сборные из асбоцементных листов по стальному каркасу. Листы окрашены с двух сторон в два слоя красителем Э-ВА-27

ГОСТ 19214-80. Класс покрытия III, маслястойкий (20мк). Цвет оранжевый или желтый.

291-3-47с. 88 Типовой проект

				ТП 291-3-47с. 88		
				Бассейн в легких металлических конструкциях сванной 25x11м (Ф05)		
				Стр.	Лист	Листов
				РП	4	
				Общие данные (продолжение)		
				СОЮЗСПОРТПРОЕКТ		
				г. Москва		

Привязан	Изм.мас	Цветков	Мез
	ГАП	Гунят	Св
	ГИП	Маврин	Мез
	Исполнил	Панчик	Мез
	Проверил	Лазартов	Мез
Изм.№2	Исполнил	Афанасов	Мез

Полы специального назначения имеют синтетическое покрытие „резупол“ (ТУ 62-01-00-7720-84)

- по бетонному основанию (тип I)
- по стальному листу (тип IA)

В местах общественного назначения полы из покрытия типа линолеум резиновый многослойный релин ГОСТ 16914-71.

2.4 Конструктивная часть.

Несущие и ограждающие конструкции здания разработаны с применением высокоэффективных стальных профилей широкополочных и сварных двутавров, гнутосварных профилей, ацинкованного и окрашенного профнастила, а также с применением эффективного минераловатного утеплителя и алюминиевых элементов.

Основные несущие конструкции каркаса здания рамы из двутавров, установленные с шагом 6 м. Фахверк из гнутых и гнутосварных элементов. Рамы и фахверк объединены связями и элементами покрытия в пространственный неизменяемый блок.

Стеновое ограждение решено в виде трехслойных каркасных панелей с обшивками из профлиста и минераловатным утеплителем толщиной 140 мм.

Кровельное покрытие с уклоном 10% предусмотрено полистовой сборки трехслойное с обшивками из профлиста и утеплителем толщиной 160 и 200 мм из минераловатных плит.

Ванна для плавания металлическая на ж/б опорах. Как вариант предусматривается монолитная ж/б ванна на скользящих ж/б опорах.

Фундаменты под несущие конструкции здания запроектированы монолитными ж/б отдельностоящими (марка бетона В15), объединенных между собой по всему периметру ж/б балками. Под всеми фундаментами устраивается подбетонка из бетона марки В 7,5 толщиной 100 мм.

Подпольные каналы выполняются из монолитного бетона марки В 15.

3. Инженерное оборудование

3.1 Приточно-вытяжная вентиляция с механическим и естественным побуждением.

Центральное отопление - от внешних источников. Предусмотрена возможность подключения оканых бытовых кондиционеров 5к-1500.

3.2 Водоснабжение хозяйственно-питьевого, противопожарного и технологического назначения - от внешних водопроводных сетей. Необходимый напор на вводе - 250 м.

Канализация хозяйственно-фекальная и производственная - в наружные сети или к автономным очистным сооружениям, разработанным ЦНЦЭП инженерного оборудования.

Водоподготовка осуществляется компактной блочной установкой заводского изготовления (тип МК-Ф-3).

3.3 Электроснабжение - от внешних источников (подстанций) напряжением 380/220 вольт с глухозаземленной нейтралью трансформатора.

3.4 Предусмотрена автоматизация средств отопления и вентиляции.

3.5 Средства связи и информации - телефониация, радиосвязь охранная и пожарная сигнализация.

3.6 Устройство специальной системы молниезащиты не требуется.

В данном проекте разработан дополнительный вариант планировочных решений раздевальных с определенным количеством кабин для переодевания, на основании совместного решения Совета Министров СССР № 10 от 9.12.88 г. и письма - заказа Госкомархитектуры № 2-56 от 17.02.89 г., поставку которых Минмонтажспецстрой СССР будет осуществлять начиная с 1991 года.

Вариант включает следующую проектную документацию:

- Альбом I часть 1 - комплект АС л.л. 36 ÷ 39
- Альбом II - комплект АС-3 л.л. 22 ÷ 25.
- Альбом V - спецификации оборудования л.л.
- Альбом VII - сметы л.л.

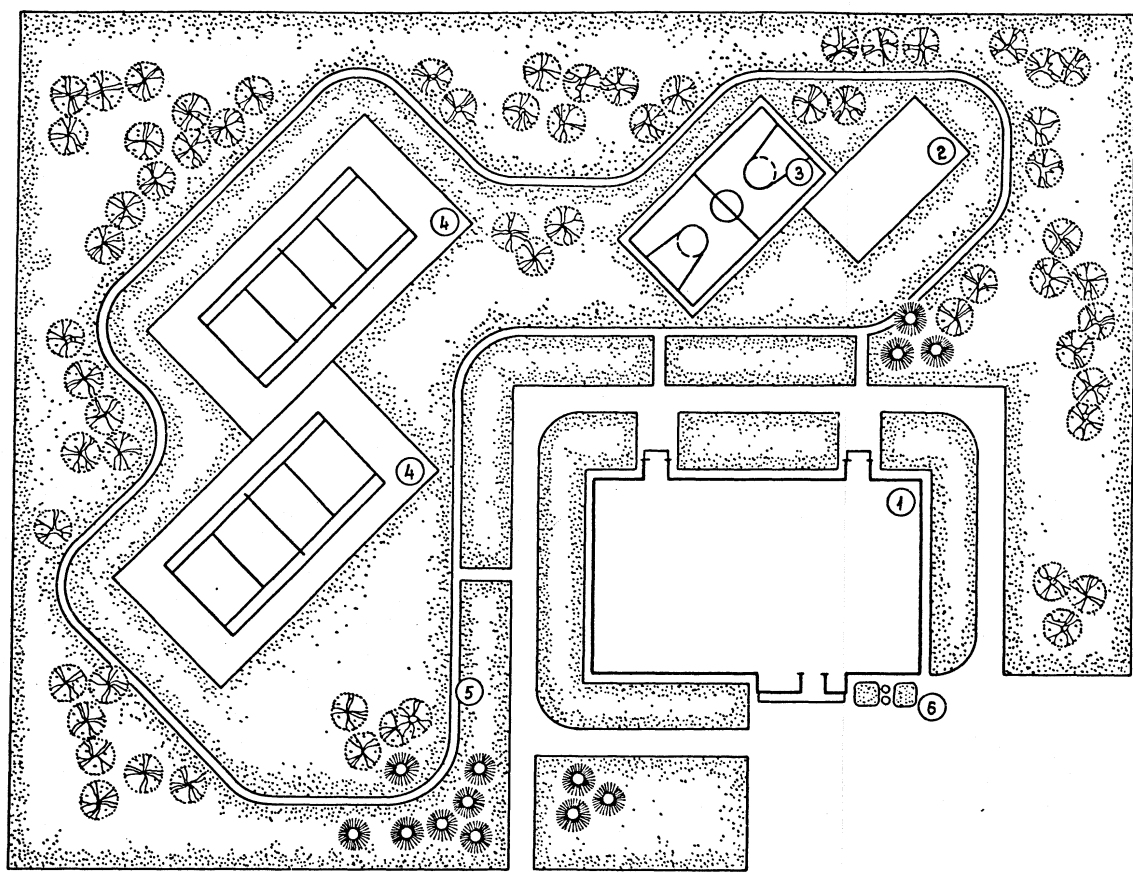
По данному варианту внесение дополнений в архитектурную планировку разделов: спортивной технологии альбом I часть 1 и инженерного обеспечения разработанных институтами:

„Союзспортпроект“ - альбом III часть 1 и „Электропроект“ - альбом III часть 2 не требуется в связи с комплектной поставкой зданий - модулей системы „КАНС“.

				Т П 291-3-47с. 88		
Привязан:				Бассейн в легких металлических конструкциях с ванной 25×11м (ФОБ)		
Инд. №	Инв. №	Подпись	Дата	ГАП	Густ	1989
				ГАП	Маврин	1989
				ГАП	Иванов	1989
				Вед. арх.	Уткина	1989
				Общие данные (окончание)		
				СТАДИЯ Лист Листов		
				РП 5		
				СОЮЗСПОРТПРОЕКТ г. Москва		

291-3-47с. 88 Туловый проект

Инв. № табл. Подпись и дата



Экспликация зданий и сооружений

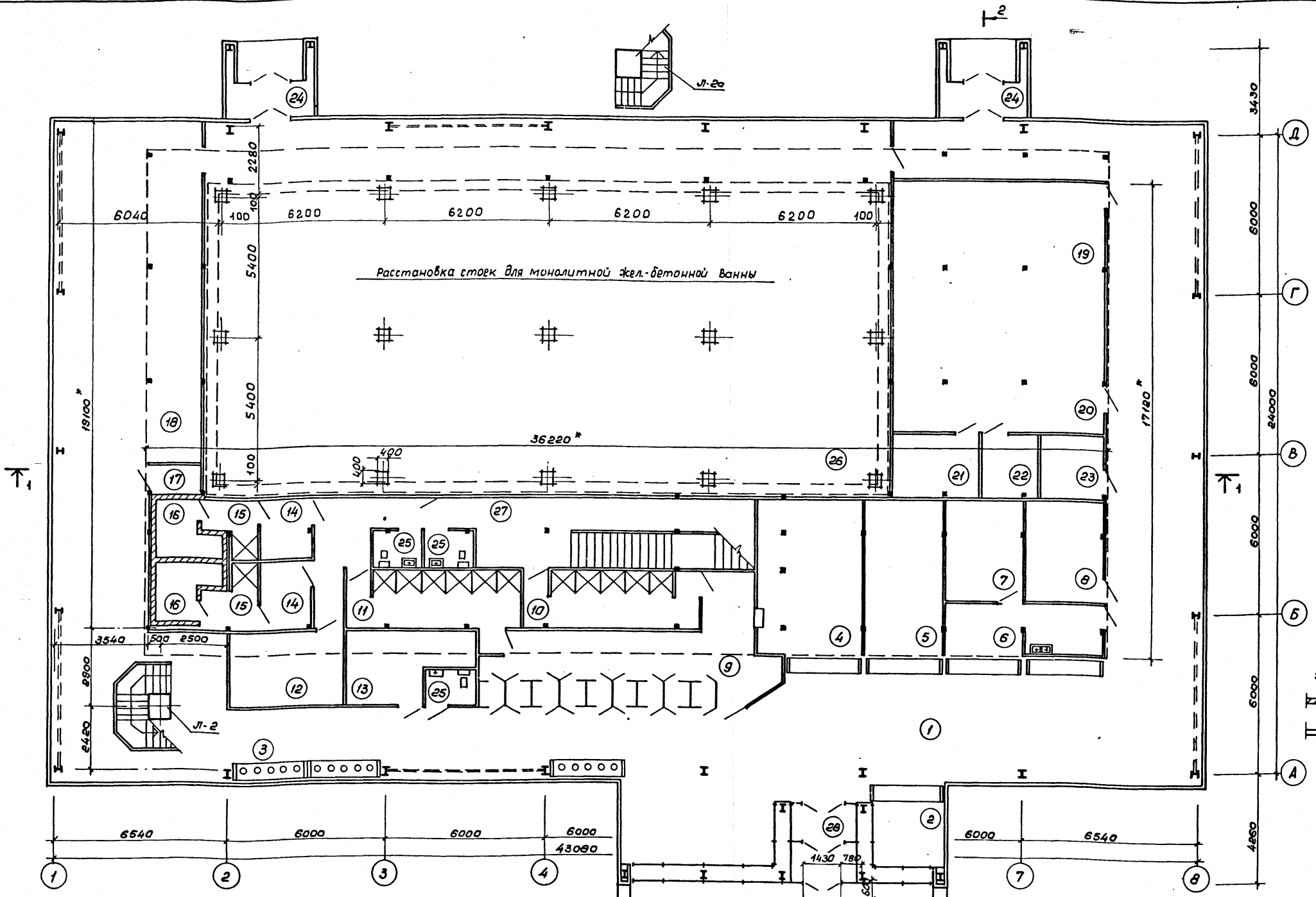
№ по ген-плану	Наименование	Площадь застройки	Примечание
1	Здание бассейна	1100	
2	Площадка для тренажеров 20x10м	200	
3	Площадка для баскетбола	612	
4	Площадка для тенниса	1296	
5	Трасса „дорожки здоровья“	80	
6	Флажки, цветочницы		

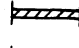
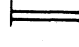
Технико-экономические показатели

Наименование показателей	Единица измер.	По проекту	По привязке
Площадь застройки	м ²	1170,4	
Строительный объем	м ³	9699,0	
Количество расчетных единиц	м ²	275	
Полезная площадь	м ²	1580,3	
Рабочая площадь	м ²	1180,0	
$K_1 = \frac{\text{Рабочая площадь}}{\text{Полезная площадь}}$		0,73	
$K_2 = \frac{\text{Строительный объем}}{\text{Рабочая площадь}}$		8,36	
Строительный объем на расчетную единицу	м ³	35,26	
Полезная площадь на расчетную единицу	м ²	5,74	
рабочая площадь на расчетную единицу	м ²	4,2	
Сметная стоимость строительства	тыс. руб.	411,03	
в т.ч. строительно-монтажных работ	—	374,58	
в т.ч. оборудования	—	26,80	
Хоз. питьевой водопровод	м ³ /сут.	60,0	
Бытовая канализация	м ³ /час.	4,5	
Теплоснабжение	кВт/ккал.час	704,0 / 606,800	
Потребляемая мощность	кВт	74,5	

ТП 291-3-47с. 88 АС

Г.прх.ин.	Гунст		Бассейн в легких металлических конструкциях с ванной 25x11м /Ф05/	Стр.диз.	Лист	Лист.об.
Моч.мрс.	Цветков			рп	1	35
Г.я.п.	Гунст			Схема генерального плана	СОУЗ СПОРТПРОЕКТ г. Москва	
Г.и.п.	Маврин					
Инжен.	Панина					
Исполн.	Панина					
Провер.	Пахомов					
Инв. №	И.контр.	Горбачев				



Условные обозначения:
 — Кирпичные перегородки
 — Асбоцементные перегородки

Примечания:

1. Несущий каркас см. альбом №1 конструкции металлические.
2. Монтажный план перегородок см. альбом №1 конструкции металлические.
3. Габаритные размеры даны в осях стоек перегородок.
4. Экспликацию и отделку помещений см. лист АС-4.
5. Данный лист см. совместно с листами АС-3,6.

МР
2 шт.

Привязан:

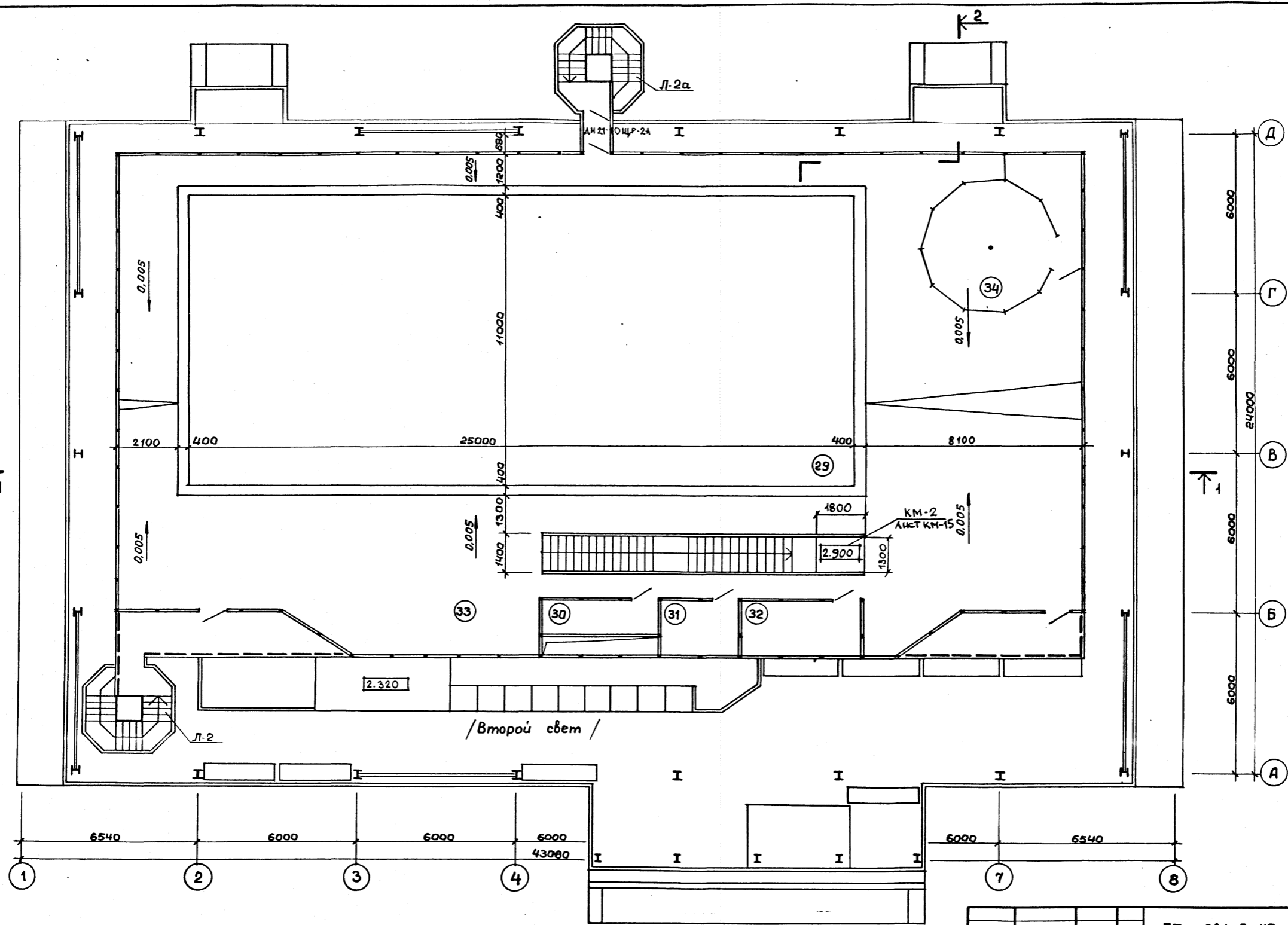
Инв. №

		ТП 291-3-47с.88		АС	
Привязан:		И.С. Маслов	С.В. Цветков	Бассейн в легких металлических конструкциях с ванной 25x11м (Ф.О.Б.)	
		Г.И. П.	М.В. Рин	Студия	Лист
		И.С. Маслов	С.В. Цветков	Р.П.	2
		Проверил	Л.С. Петрова	СОЮЗСПОРТ ПРОЕКТ	
		И.С. Маслов	С.В. Цветков	г. Москва	
		План на отм. 0.000 (Вариант)			

Альбом I
часть 1
Титовый проект 291-3-47с.88

Составлено:
Инженер-проектировщик
Инженер-проектировщик
Инженер-проектировщик
Инженер-проектировщик
Инженер-проектировщик
Инженер-проектировщик

Исполнитель:
Плательщик и дата
Взам. и дата
Электр. проект
Гип. Бунин
Гип. Бунин



- Примечания:
- Витражные перегородки см. альбом I конструкции металлические.
 - Экспликацию и отделку помещений см. лист АС-4.

Привязан:		ТП 291-3-47с.88		АС	
Нач.мас.	Цветков	Бассейн в легких металличе- ческих конструкциях с банной 25x11м (ФАБ)		Стадия	Лист
ГАП	Гунст			РП	3
ГИП	Маврин	План на отм. 3,000		СОЮЗСПОРТПРОЕКТ г. Москва	
Исполн.	Уткина				
Провер.	Пахомов				
Инж. №	Горбачев				

Экспликация полов

Наименование или номер помещения	Тип пола	Схема пола или номер узла по серии	Элементы пола и их толщина	Площадь пола м ²
1, 2, 4, 5, 6, 7, 8, 9, 10, 11, 12, 13, 14, 15, 17, 18, 21, 22, 23, 24, 27, 28	I		1. Резупол с верхним слоем. Наливной монолитный полиуретановый состав. (Компонент А-Вл марки „В“ для компаунда „Вилад-Вл“ ТУ6-05-1763-81 Полиизоцианат, ПИЦ марки Д ТУ6-03-375-75). 2. Покрытие - резупол ТУ62-01-00-7720-84. Клей типа „Вилад-17“ ТУ6-05-1979-84. 3. Стяжка из мелкозернистого бетона марки 200. 4. Бетон марки 150. 5. Щебень фракции 25-30мм, втрамбованный в грунт.	498,7
30, 31, 32, 33, 34	IA		1. Резупол с верхним слоем. Наливной монолитный полиуретановый состав. (Компонент А-Вл марки „В“ для компаунда „Вилад-Вл“ ТУ6-05-1763-81 Полиизоцианат, ПИЦ марки Д ТУ6-03-375-75). 2. Покрытие - резупол ТУ62-01-00-7720-84. Клей типа „Вилад-17“ ТУ6-05-1979-84. 3. Стальной лист настила.	316,6
1, 2, 4, 5, 6, 7, 8, 9, 10, 13, 14, 17, 18, 21, 22, 23, 24, 27, 28	II		1. Линолеум резиновый много-слойный - релин ГОСТ 16914-71 клей - Бустилат. 2. Стяжка из мелкозернистого бетона марки 200. 3. Бетон марки 150. 4. Щебень фракции 25-30мм, втрамбованный в грунт.	459,2
Вариант II 10, 11, 15, 16, 25 Вариант I 16, 25	III		1. Керамическая плитка на цементно-песчаном растворе марки 150. 2. Гидроизоляция из 3-х слоев рубероида на битумной мастике 3. Стяжка из мелкозернистого бетона марки 150. 4. Бетон марки 150. 5. Щебень фракции 25-30мм втрамбованный в грунт.	59,5 20

Ведомость отделки помещений

Номер по плану	Наименование	Площадь м ²	Потолок или покрытие		Стены или перегородки		Рамы и ригели		Полы				Примечания
			Площадь м ²	Вид отделки	Площадь м ²	Вид отделки	Площадь м ²	Вид отделки	Вариант I		Вариант II		
									Площадь м ²	Тип пола	Площадь м ²	Тип пола	
1	Вестибюль	130,0	-	-	-	-	-	-	130,0	I	130,0	II	
2	Регистратура	9,0	-	-	-	-	-	-	9,0	I	9,0	II	
3	Сушилка	-	-	-	-	-	-	-	-	-	-	-	
4	Гардероб	25,8	25,8	Эмаль ПФ 115 белая	39,3	Эмаль Э-ВА-27 ГОСТ 19214-80	-	-	25,8	I	25,8	II	
5	Администратор	19,8	19,8	*	33,5	*	-	-	19,8	I	19,8	II	
6	Буфет	15,6	15,6	*	30,7	*	-	-	15,6	I	15,6	II	
7	Подсобная буфета	12,0	12,0	*	31,4	*	-	-	12,0	I	12,0	II	
8	Комната персонала	12,0	12,0	*	31,9	*	-	-	12,0	I	12,0	II	
9	Раздевальная	36,9	14,1	*	136,3	*	-	-	36,9	I	36,9	II	
10	Женская душевая	15,8	15,8	*	37,6	*	-	-	15,8	I	15,8	III	
11	Мужская душевая	16,3	16,3	*	32,0	*	-	-	16,3	I	16,3	III	
12	Массажная	13,1	-	Эмаль ПФ 115 белая	46,7	*	-	-	13,1	I	13,1	II	
13	Венткамера	12,2	12,2	*	35,9	*	-	-	12,2	I	12,2	II	
14	Раздевальная сауны	5*2	5*2	Эмаль ПФ 115 белая	25,5*2	*	-	-	5*2	I	5*2	II	
15	Душевая сауны	3,7*2	3,7*2	*	17,7*2	*	-	-	3,7*2	I	3,7*2	III	
16	Сауна	5,8*2	5,8*2	Эмаль ПФ 115 белая	-	Кирпич с расшивкой швов	-	-	5,8*2	III	5,8*2	III	
17	Аппаратная	2,0	2,0	*	11,0	*	-	-	2,0	I	2,0	II	
18	Зона тренажеров	85,5	4,0	*	51,4	*	-	-	85,5	I	85,5	II	
19	Вентустановка	44,5	44,5	*	287,1	*	-	-	44,5	-	44,5	-	
20	Установка водоподгет.	44,5	44,5	*	56,4	*	-	-	44,5	-	44,5	-	
21	Приготовление реагента	8,6	8,6	*	28,8	*	-	-	8,6	I	8,6	II	
22	Хранение реагентов	5,5	5,5	*	21,2	*	-	-	5,5	I	5,5	II	
23	Электрощитовая	6,0	6,0	*	23,8	*	-	-	6,0	I	6,0	II	
24	Тамбур	3,9*2	-	Алюминий анодирован.	-	-	-	-	3,9*2	I	3,9*2	II	
25	Сан. узел	2,8*3	2,8*3	Эмаль ПФ 115 белая	18,5*3	Эмаль Э-ВА-27 ГОСТ 19214-80	-	-	2,8*3	III	2,8*3	III	
26	Техническое подполье	351,4	-	-	-	-	-	-	351,4	-	351,4	-	
27	Коридор	38,4	38,4	*	115,5	*	-	-	38,4	I	38,4	I	
28	Тамбур	9,0	-	Алюминий анодирован.	-	-	-	-	9,0	I	9,0	II	
29	Ванна 25*11	308	-	-	-	-	-	-	308	-	308	-	
30	Инвентарная	6,3	-	-	-	-	-	-	6,3	IA	-	-	
31	Тренерская	7,2	-	-	-	-	-	-	7,2	IA	-	-	
32	Помещение мед. сестры	10,8	-	-	-	-	-	-	10,8	IA	-	-	
33	Зона подгетовит. занятий	272,7	-	-	-	-	-	-	272,7	IA	-	-	
34	Фотарий	19,6	-	-	-	-	-	-	19,6	IA	-	-	
Здание модуль в ЛМК		-	1550	Эмаль ПФ 115 белая	1775	Эмаль ПФ 115	2700	Эмаль ПФ 115 белая	-	-	-	-	

Данный лист см. с листами АС-2, 3

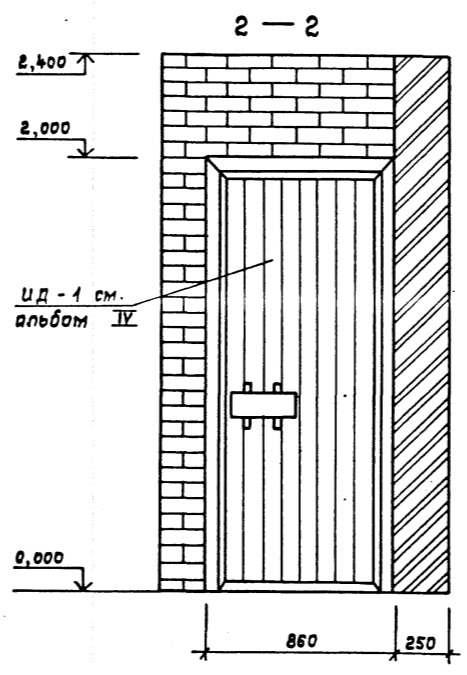
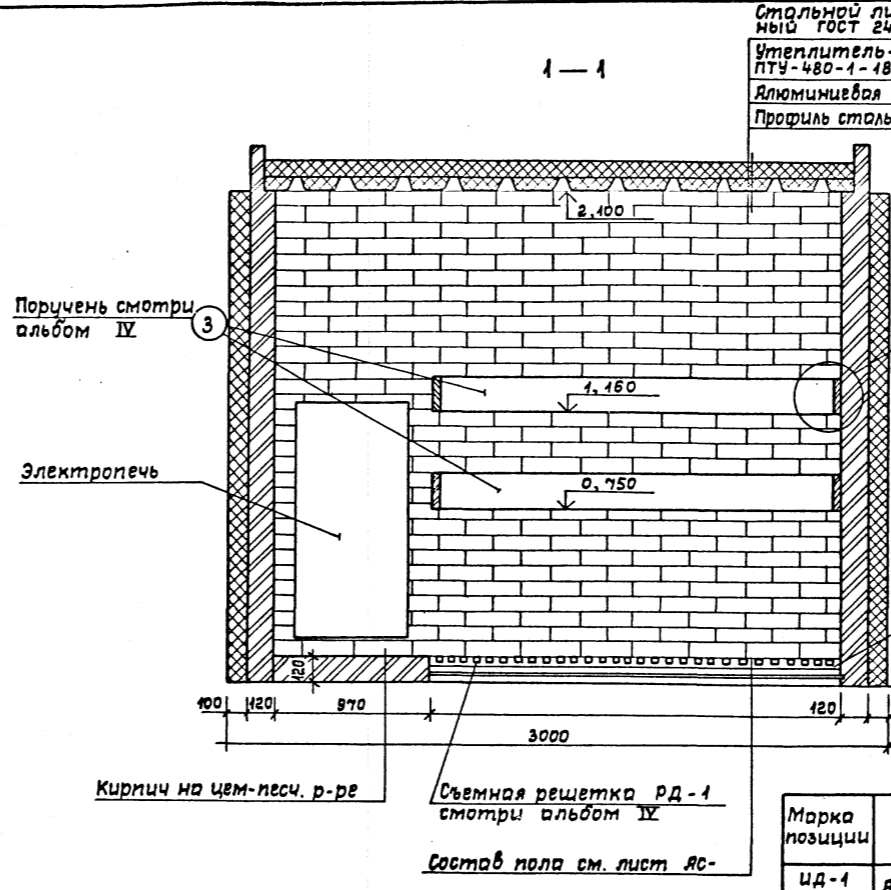
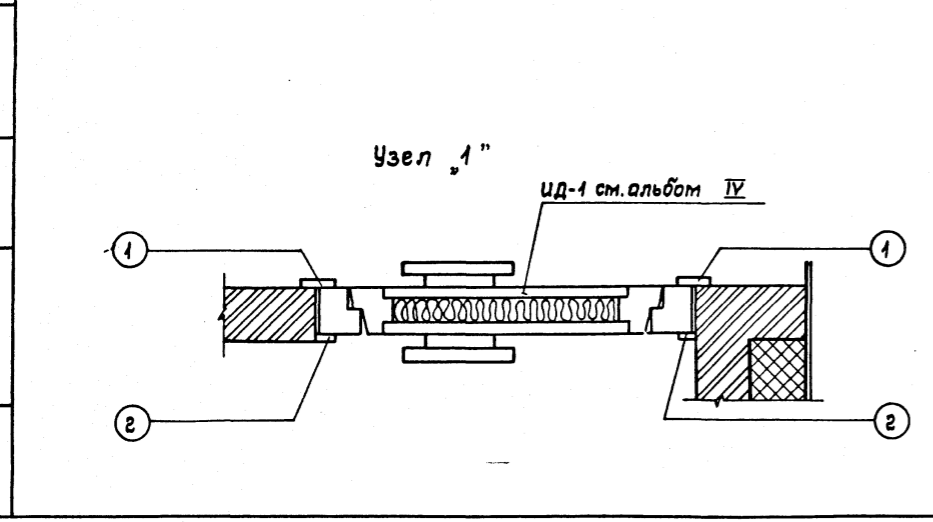
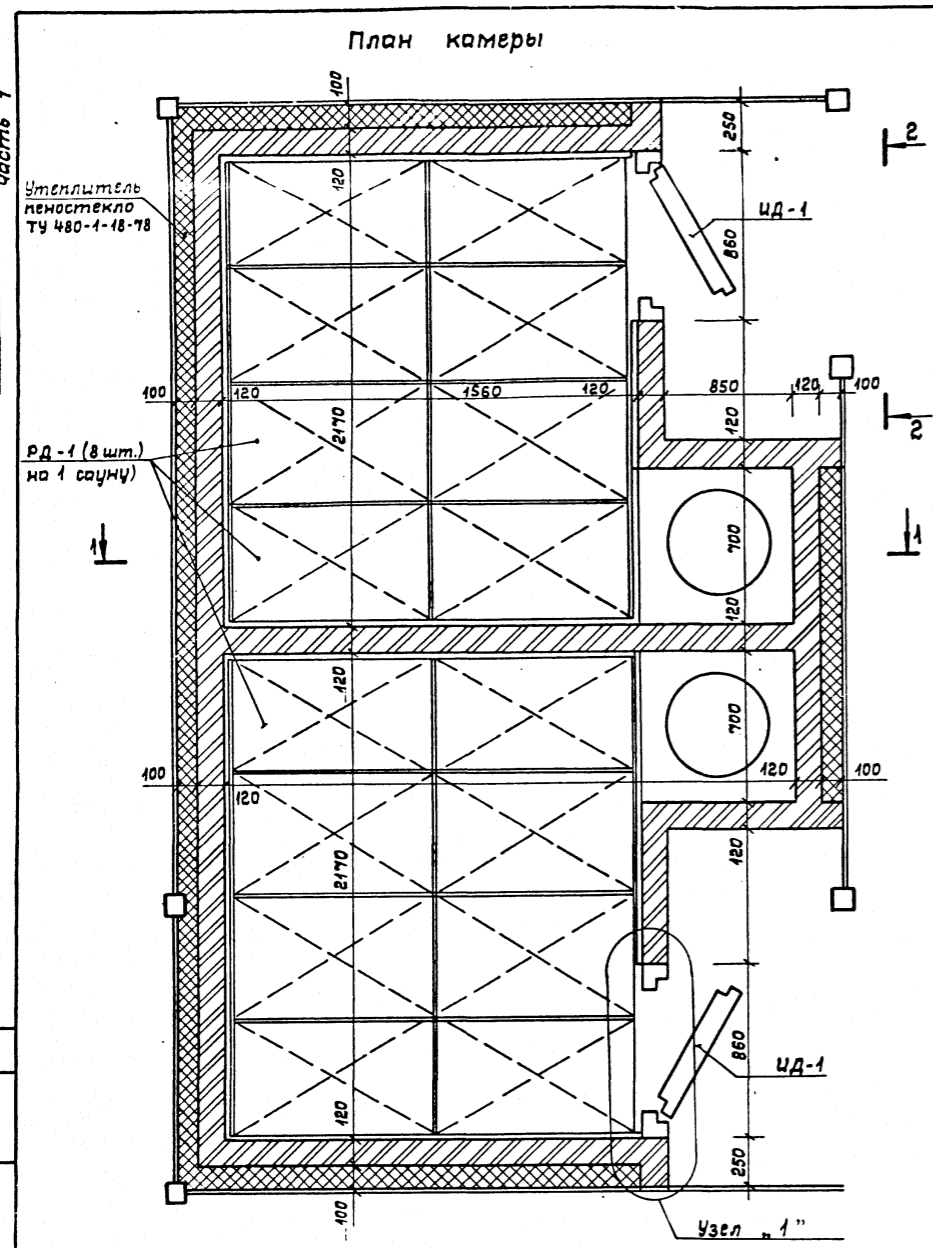
ТП 291-3-47с. 88		АС	
Привязан	Исч.мас. Цветков	Бассейн в легких металлических конструкциях с ванной 25*11м (ФОБ)	Станд. лист
	ГАП Гунст	Экспликация полов. Ведомость отделки помещений.	лист 4
	ГИП Маврин		
	Исполнитель Прозорова		
	Проверил Пазомов		
	Инж. Горбачев		
ИНВ. №			СОЮЗСПОРТПРОЕКТ г. Москва

Альбом I часть I

291-3-47с. 88 Туловый проект

Шифр, номер, подпись и дата (Взят, инв.)

291-3-47с. 88 Типовой проект
Создано: Веленский И.И.
Технолог: Веленский И.И.
Инж. и дата: 1988 г.



Стальной лист профилированный
ГОСТ 24045-86
Утеплитель - пеностекло $\gamma = 150$
ПТУ-480-1-18-78 - 100 мм
Алюминиевая фольга ГОСТ 618-73*
Профиль стальной ГОСТ 24045-86

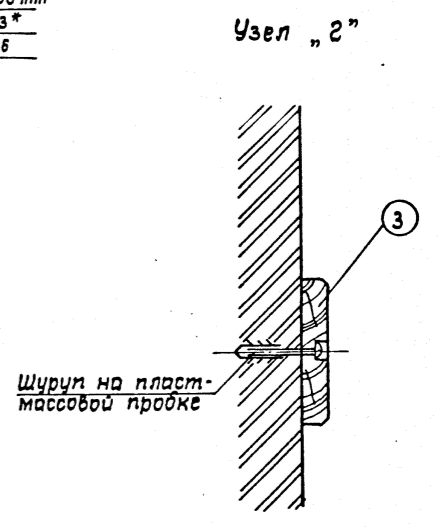


Таблица расхода материалов на 2 сауны

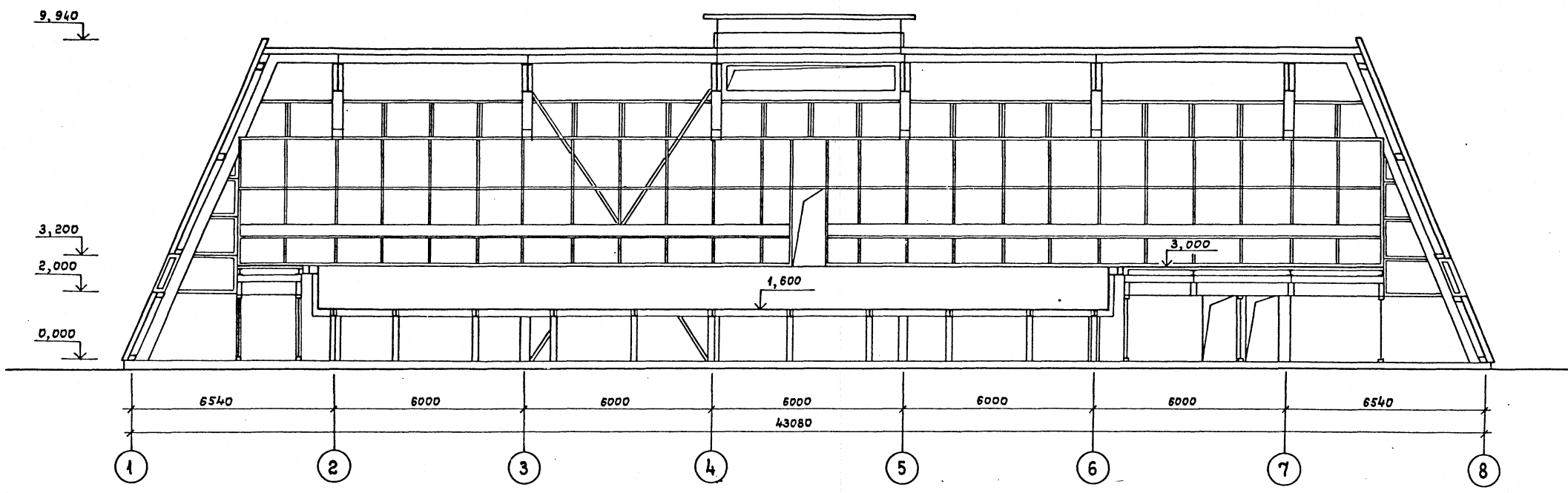
Марка позиции	Обозначение	Наименование	Кол-во	Масса ед.	Примечание
УД-1	Альбом IV АС.И.010000	УД-1	2	0,392 м ³	
РД-1	Альбом IV АС.И.020000	РД-1	16	0,03 м ³	
	Альбом IV АС.И.030000	поручень 30x160 мм ГОСТ 2695-83	4	17 п.м.	
Материалы					
4	ГОСТ 8486-86; ГОСТ 24454-80 Б	Плинтус 40x100 мм	-	0,064 м ³	
1	ГОСТ 2695-83	Наличник 20x80 мм	6	9,8 п.м.	
2	ГОСТ 2695-83	Наличник 20x40 мм	6	4,8 п.м.	
	ГОСТ 8691-71	кирпич огнеупорный шамотный (тыс. шт.)	20,4	-	
	ТУ 480-1-18-78	Пеностекло $\gamma 150$ кг/м ³	-	5,5 т	
	ГОСТ 24045-86	Профиль стальной оцинкованный 80-782-08	4	304 кг	
	ГОСТ 10354-82	Пленка полиэтиленовая $\delta = 1$ мм	-	9 м ²	
	ГОСТ 618-73*	Фольга алюминиевая $\delta = 1$ мм	-	13 м ²	
	ГОСТ 287-88*	Войлок $\delta = 50$ мм	-	4,0 м ²	
	ГОСТ 7785-81	Болты 8x130	-	1,0 кг	
	ГОСТ 4028-83	Гвозди К2,5x50	-	5,0 кг	
	ГОСТ 4145-70	Шурупы 6x100 / 4,5x30	-	2,0 кг	
	ГОСТ 5088-78	Петли накладные ПНГ-150	6	-	

ТП 291-3-47с. 88 АС

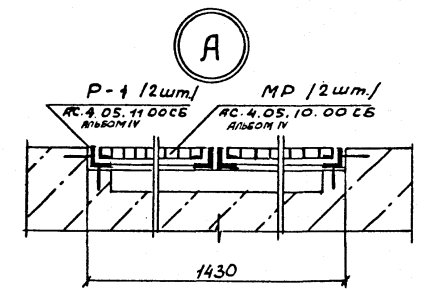
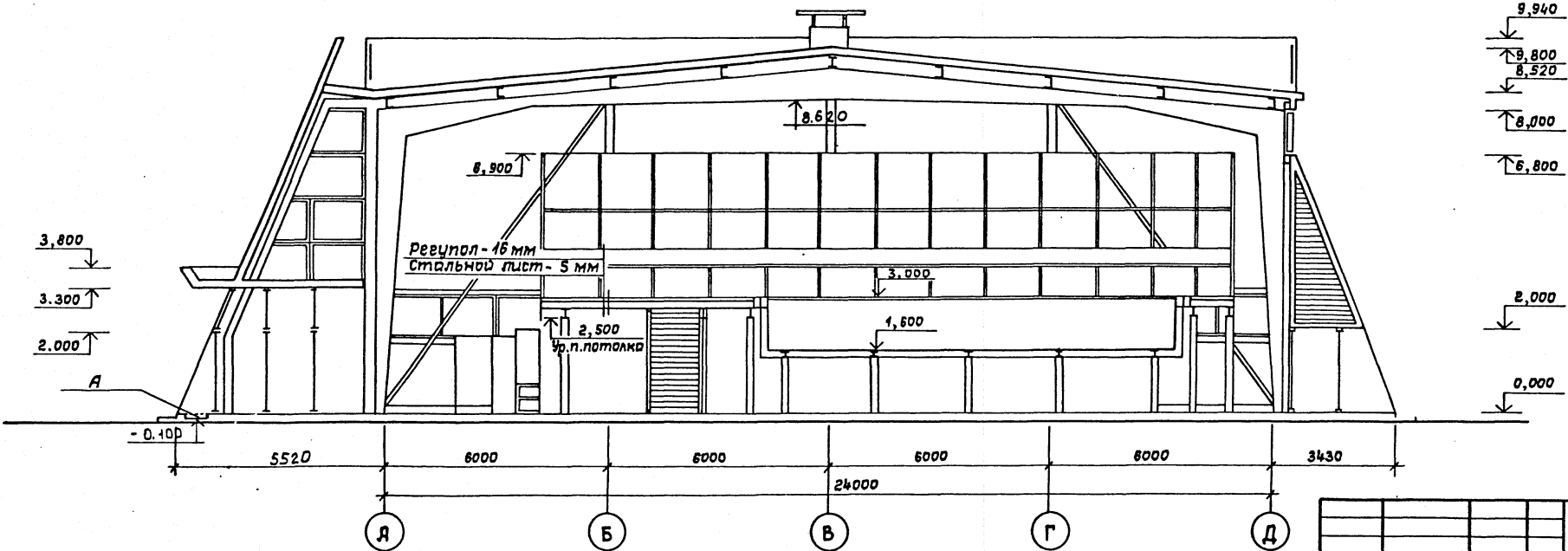
Привязан:	Нач. мес. Цветков	Генст. Гунст	Исполн. Андреева	Провер. Горбачев	Н. контр. Афанасьев
Инв. №	В легких металлических конструкциях с ванной 25x11м ФОВ /				
Фрагмент плана №1					Старая Лист 5
СОЮЗСПОРТПРОЕКТ г. Москва					

Тилобой проект 291-3-47с.88 Альбом I Часть 1
 Сделано в ЦНИИЛМ ГИП (корректор) Электротехника ГИП Вунич А.У.
 Проверено в ВК Техноло В.К. Корсаев В.К. Ветеринар В.В.

Разрез 1-1



Разрез 2-2



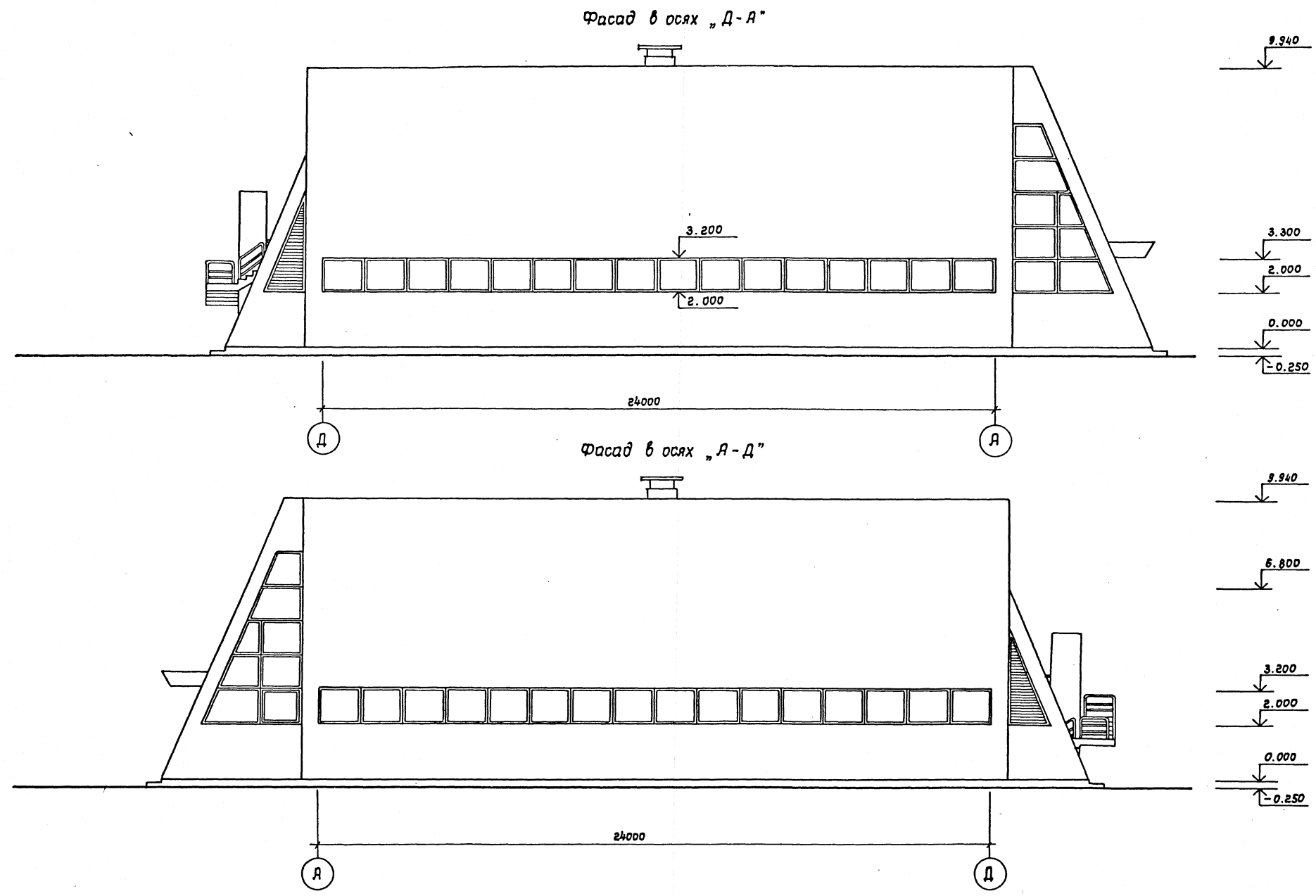
Примечания:

1. Ограждающие конструкции см. альбом II конструкции металлические.
2. Несущий каркас см. альбом II конструкции металлические.
3. Данный лист см. совместно с листами АС-2,3.

ТП 291-3-47с.88		АС
Нач.м.ст. Цветков ГАП Гунст ГИП Маврин Исполн. Горбачев Провер. Пахомов Н.контр. Яраносев		Бассейн в легких металлических конструкциях с ванной 25x11 м (ФОВ)
Привязан: Инв. №:		Стадия Лист Листов РП 6
Разрезы 1-1; 2-2		СОЮЗСПОРТПРОЕКТ г. Москва

Типовой проект 291-3-47с.88 Альбом I Часть 1

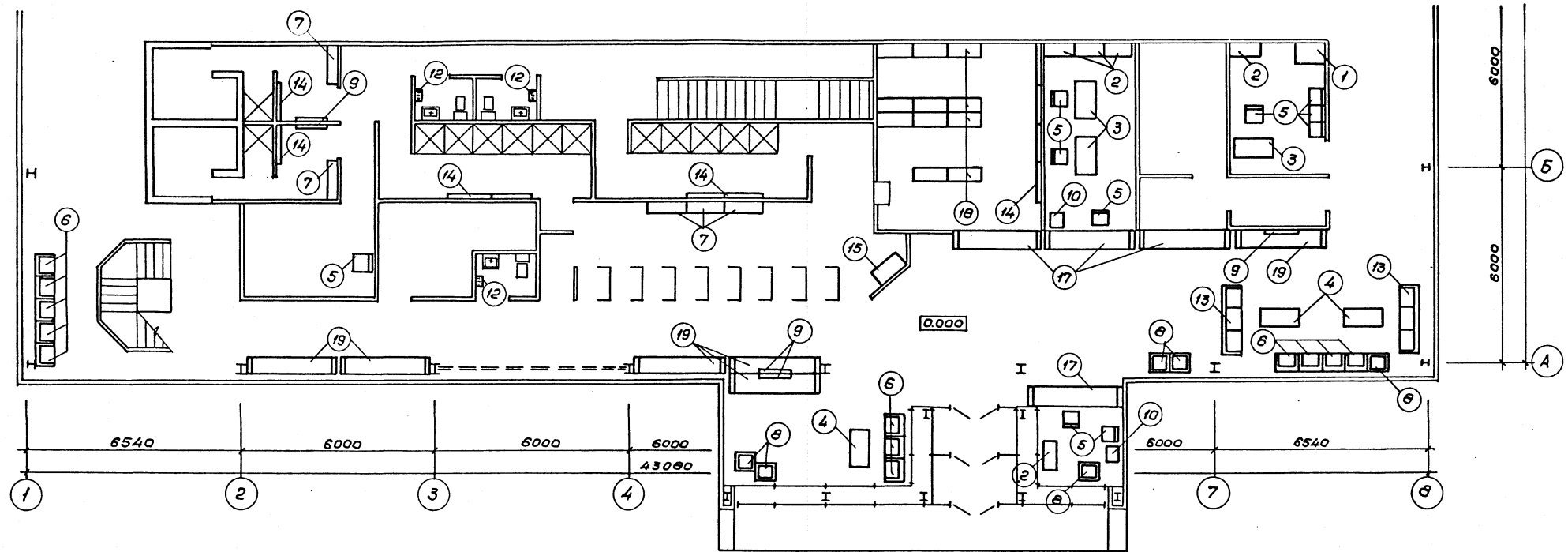
Составлено: ЦНИИ ЛМК ГИП Кореница, У. А. Электротехника, ГИП Бучич, А. С. Лопышев и другие. Взам. инв. №



Примечания:

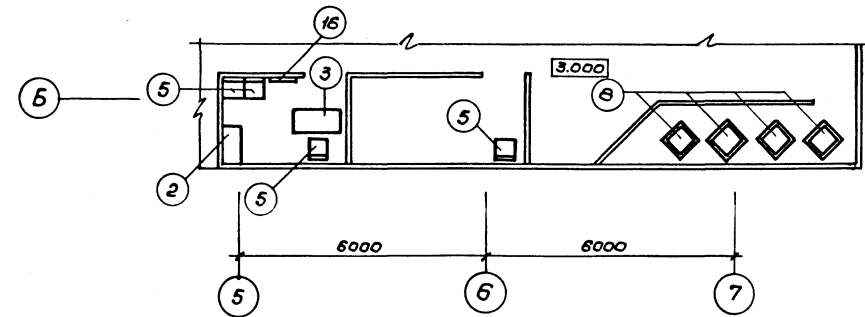
1. Раскладку панелей см. альбом !! конструкции металлические.
2. Отделку фасадов см. альбом !! конструкции металлические.
3. Монтажные схемы витражей см. альбом !! конструкции металлические.

Приязан		Генпр. Гунст	ТП 291-3-47с.88		АС	
Инв. №	Проберил	Исполнил	ГИАП	Нач. маст.	Арх. и-та	Инж. м-та
	Пахомов	Уткина	Мабрин	Идетко	Гунст	Идетко
	Горбачев	Горбачев	Мабрин	Идетко	Гунст	Идетко
Бассейн в легких металлических конструкциях с ванной 25 x 11 м /ФОВ/			РП	8	Лист	Листов
Фасады в осях "А-Д", "Д-А"			СОЮЗСПОРТПРОЕКТ		г. Москва	



Спецификация оборудования

ИИ поз.	Наименование	Кол. шт.	1 2 3		
			10	11	12
			10	Сеиф	2
			11	Ведро педальное	6
1	2	3	12	Электросушитель	3
1	Шкаф - секция для верхней одежды	1	13	Диван для отдыха на три места мягкий	2
2	Шкаф канцелярский	6	14	Вешалка гардеробная настенная	6
3	Стол рабочий однотумбовый	4	15	Шкаф индивидуального пользования "ШЦП" на 3 ячейки	2
4	Стол журнальный	3	16	Вешалка на 5 крюков	1
5	Стул рабочий	14	17	Стойка барьерная инд	4
6	Кресло для отдыха	12	18	Стеллаж пристенный	12
7	Скамья для гардероба на два места	6	19	Скамейка индивидуальная	4
8	Цветочница квадратная на один поддон	10			
9	Зеркало	5			

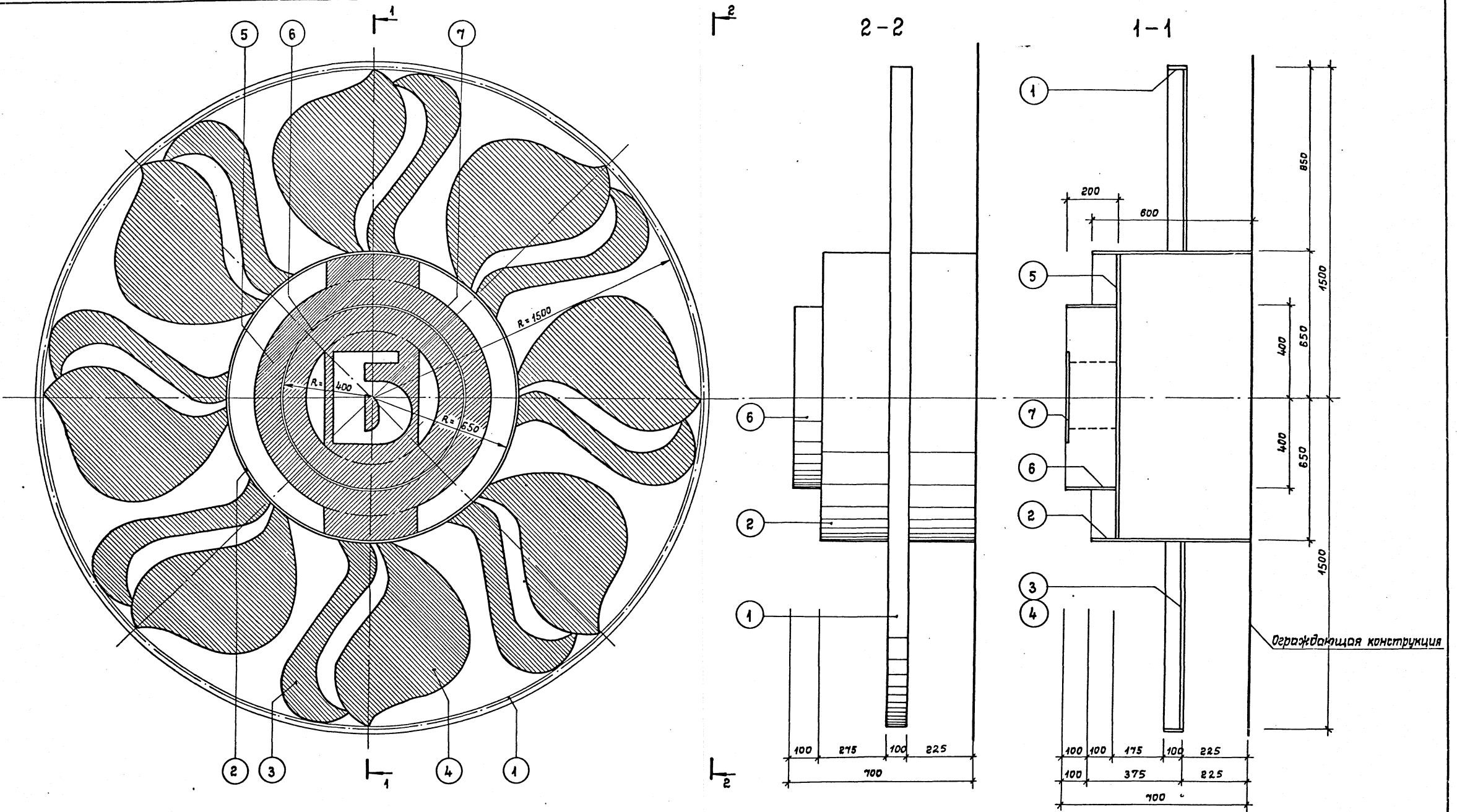


Шкафы, столы, стулья и кресла

		ТП 291-3-47с.88		АС	
Привязан	Нач.мес. Цветков	Бассейн в легких металлических конструкциях с ванной 25x11м (Ф05)		Студия	Лист
	ГАП Гунст	План расстановки мебели и оборудования на отм. 0.000		9	Листов
	ГИП Маврин			СОЮЗСПОРТПРОЕКТ	
	Исполн. Андреева	3.000		г. Москва	
Инв. №:	Пробирин Гарбачев				
	И.контр. Яранасьева				

103100
 291-3-47с. 88
 Альбом I
 Часть 1

291-3-47с. 88
 Типовой проект



Спецификация
 на один декоративный элемент

№ позиции	1	2	3	4	5	6	7
Кол-во шт.	1	1	8	8	1	1	1
Масса поз. кг	103,6	122,5	25,1	45,5	147,6	4,7	14,1
Масса эл-та кг	499,2 кг						

Примечание:

1. Шаблоны позиций 3,4,5,7 смотри лист АС-11.
2. Эмблема выполняется из стали толщ. 2 мм.
3. После монтажа эмблему окрасить эмалью за два раза.

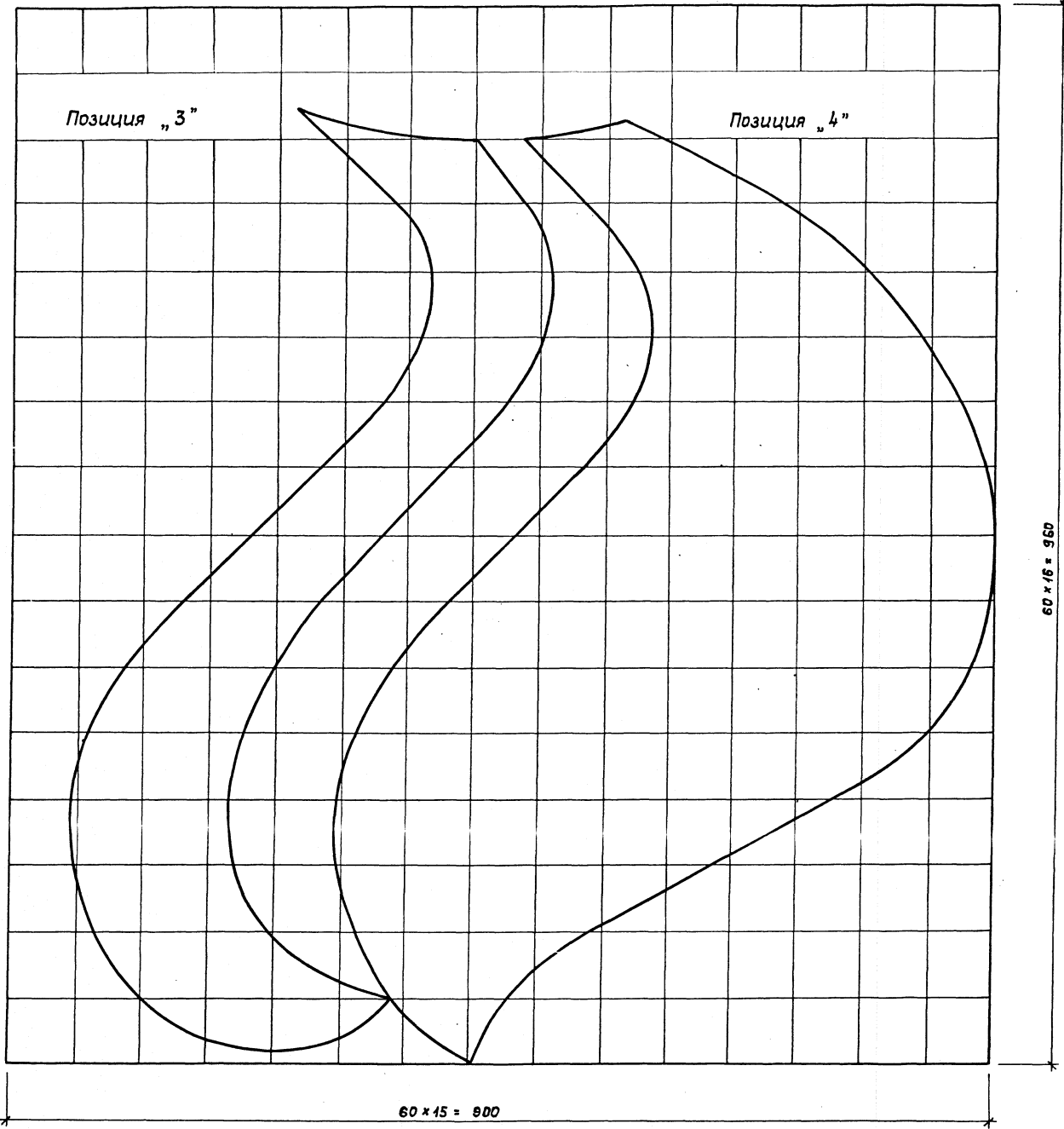
Инв.№ подл. Подпись и дата
 Взам. инв.№

			ТП 291-3-47с. 88			АС		
Приязан			Гл.арх.ин.	Гунст	<i>[Signature]</i>	Бассейн в легких металлических конструкциях с ванной 25x11 м (ФОВ)		
			Нач.мас.	Цветков	<i>[Signature]</i>	Стация	Лист	Листов
			Г.Я.П.	Гунст	<i>[Signature]</i>	РП	10	
			Г.И.П.	Маврин	<i>[Signature]</i>	СОЮЗСПОРТПРОЕКТ		
			Исполн.	Горбачев	<i>[Signature]</i>	г. Москва		
			Провер.	Пахомов	<i>[Signature]</i>			
			Н.контр.	Афанасьев	<i>[Signature]</i>			
Инв.№			Декоративный элемент. Общий вид. Разрез					

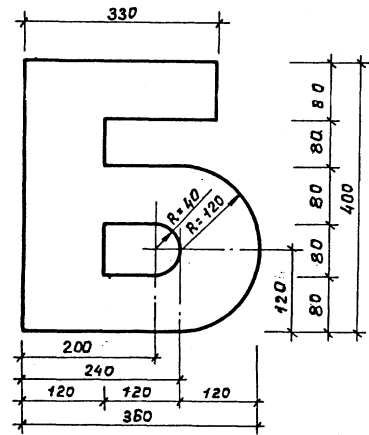
Инв. № прол. 291-3-47с. 88
Дальбом I
Часть 1

291-3-47с. 88
Тилобой проект

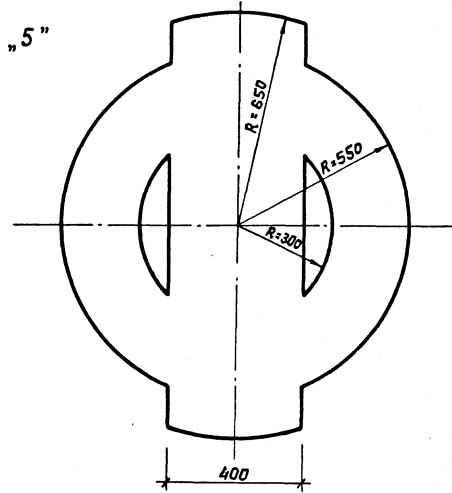
Инв. № прол. 291-3-47с. 88
Дальбом I
Часть 1



Позиция „7”



Позиция „5”



Привязан:

Инв. №

		ТП 291-3-47с. 88		АС	
Лпрж.ин.	Гунст	Бассейн		Стадия	Лист
Изм.мост.	Цветков	в легких металлических		РП	11
гяп	Гунст	конструкциях с ванной 25x41 м			
гип	Маврин	/ФОВ/			
Исполн.	Горбачев	Шаблоны позиций		СОЮЗСПОРТПРОЕКТ	
Провер.	Ляхов	3, 4, 5, 7		г. Москва	
И.контр.	Яфрансыев				

План каркаса на отметке -0,150

Нормативные нагрузки на фундаменты

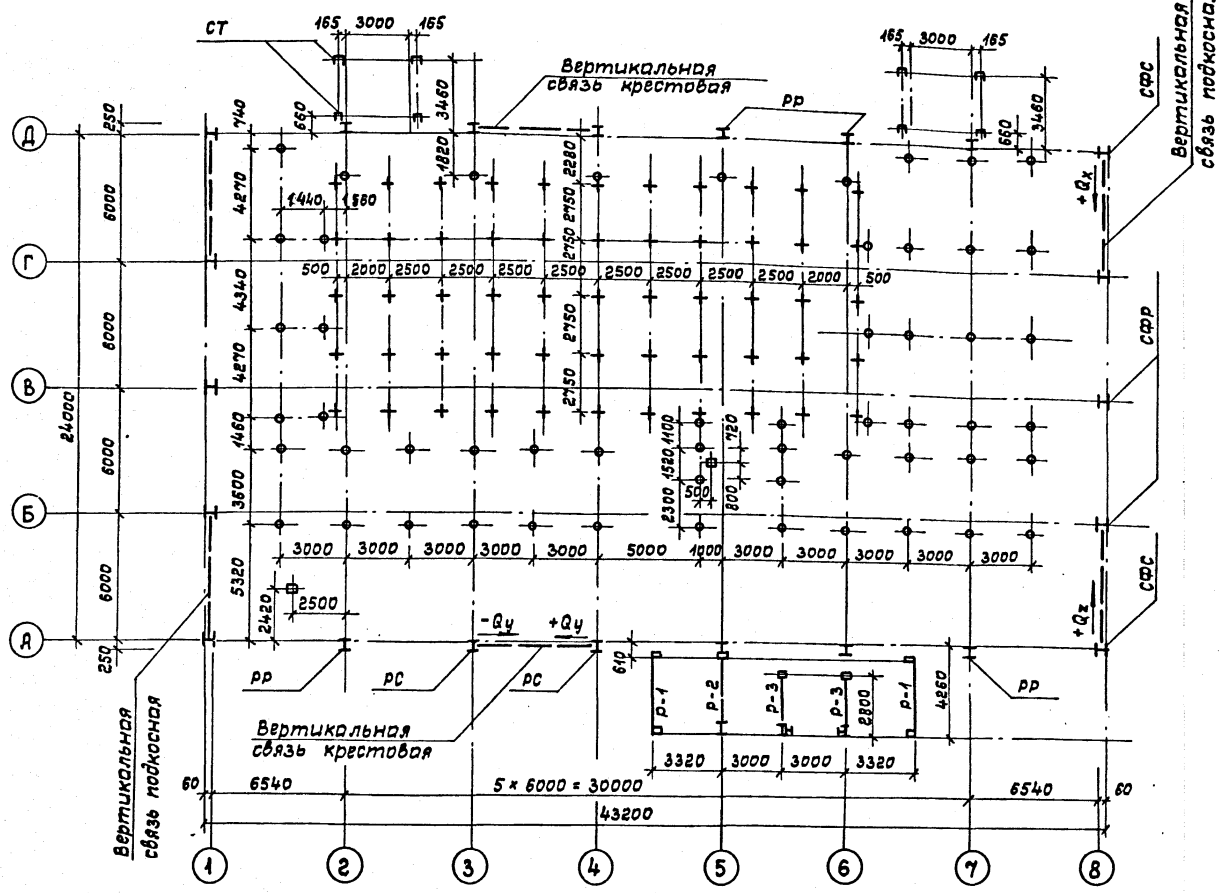


Схема нагрузок	Усилия	От собственного веса		Нагрузки		От горизонтальных сейсмических воздействий	
		От стоек и стены	От конструкции покрытия	районы		в снегов. р-нах	
				IV	V	IV	V
	N тс	3,20	5,60	11,00	± 3,43	± 0,71	± 1,42
	Qx тс	—	2,33	4,56	± 3,12	± 0,84	± 1,68
	Qy тс	—	—	—	± 0,78	± 0,40	± 0,80
	Mx тсм	—	—	—	± 0,48	± 0,56	± 1,20
	My тсм	—	—	—	± 0,48	± 0,60	± 1,20
	N тс	3,20	5,60	11,00	± 3,43	± 0,71	± 1,42
	Qx тс	—	2,33	4,56	± 3,40	± 0,72	± 13,42
	Qy тс	—	—	—	± 3,12	± 0,84	± 1,68
	Mx тсм	—	—	—	± 6,80	± 4,83	± 9,66
	My тсм	—	—	—	± 0,48	± 0,60	± 1,20
	R тс	0,61	0,70	2,18	± 1,94	± 0,75	± 1,49
	Qx тс	—	—	—	± 2,10	± 0,30	± 0,6
	Qy тс	0,98	0,29	0,91	± 2,57	± 0,51	± 1,02
	Mx тсм	2,05	—	—	± 6,72	± 1,37	± 2,73
	My тсм	—	—	—	± 0,48	± 0,60	± 1,20
	R тс	0,61	0,70	2,18	± 1,94	± 0,75	± 1,49
	Qx тс	—	—	—	± 2,40	± 0,36	± 0,72
	Qy тс	0,98	0,29	0,91	± 2,57	± 0,51	± 1,02
	Mx тсм	2,05	—	—	± 6,72	± 1,37	± 2,73
	My тсм	—	—	—	± 0,48	± 0,60	± 1,20
	Mx тсм	-0,15	+0,41	+0,84	± 2,33	± 0,85	± 1,70
	Qx тс	-0,03	-0,24	-0,50	± 1,29	± 0,33	± 0,65
	Qy тс	—	—	—	± 0,40	± 0,23	± 0,45
	R тс	+2,00	+0,71	+1,47	± 1,21	± 1,30	± 2,60
	Mx тсм	+0,40	+0,16	+0,33	± 1,17	± 0,43	± 0,85
	Qx тс	+0,02	-0,27	-0,56	± 0,80	± 0,16	± 0,32
	Qy тс	—	—	—	± 0,45	± 0,08	± 0,16
	R тс	+1,70	+0,24	+0,50	± 1,21	± 1,30	± 2,6
	Mx тсм	—	—	—	± 2,7	± 0,60	± 1,2
	My тсм	-0,12	+0,72	+1,50	± 4,17	± 0,70	± 1,40
	Qx тс	-0,03	-0,05	-0,09	± 2,33	± 0,16	± 0,32
	Qy тс	—	—	—	± 1,1	± 0,53	± 1,05
	R тс	+1,50	+1,28	+2,66	± 2,17	± 0,45	± 0,90
	Mx тсм	+0,08	+0,29	+0,60	± 2,08	± 0,45	± 0,90
	Qx тс	+0,02	-0,05	-0,10	± 1,08	± 0,10	± 0,20
	Qy тс	—	—	—	± 0,45	± 0,08	± 0,16
	R тс	+0,80	+0,44	+0,91	± 2,17	± 0,45	± 0,90
	Mx тсм	—	—	—	± 2,70	± 0,60	± 1,20
	My тсм	-0,10	-0,50	-1,00	± 3,08	± 0,85	± 1,70
	Qx тс	-0,02	-0,10	-0,15	± 1,50	± 0,33	± 0,65
	Qy тс	—	—	—	± 1,10	± 0,53	± 1,05
	R тс	+1,30	+2,60	+4,80	± 3,00	± 1,30	± 2,60
	Mx тсм	+0,05	+0,27	+0,50	± 1,50	± 0,43	± 0,85
	Qx тс	+0,01	+0,08	+0,08	± 0,75	± 0,16	± 0,32
	Qy тс	—	—	—	± 0,45	± 0,08	± 0,16
	R тс	+0,90	+0,80	+0,80	± 3,00	± 1,30	± 2,60
	Mx тсм	—	—	—	± 2,70	± 0,60	± 1,20
	My тсм	—	—	—	± 2,70	± 0,60	± 1,20

Условные обозначения:

- ⊕ Стойки площадки
- + Ж.б. стойки ванны бассейна

Нормативные нагрузки на стойки площадки

Схема нагрузок	Нагрузка на кес/м²	Отметка верха стоек, м	Комбинация усилий	Нагрузки на фундаменты стоек		
				N ₁ (тс)	M ₁ (тсм)	Q ₁ (тс)
	Основное сочетание	2,57	Сейсмика в баллов	5,64	—	—
				Особое сочетание	—	1,2

Нормативные нагрузки на стойки ванны

Схема нагрузок	Нагрузка	Собственный вес ванны + вода	Сейсмика	
			7 баллов	8 баллов
	N (тс)	8,7	8,7	8,7
	Sr (тс)	—	0,46	0,92

В типовом проекте расчет фундаментов сооружения выполнен в соответствии с Инструкцией на типовое проектирование СН 227-82 п.2.3.

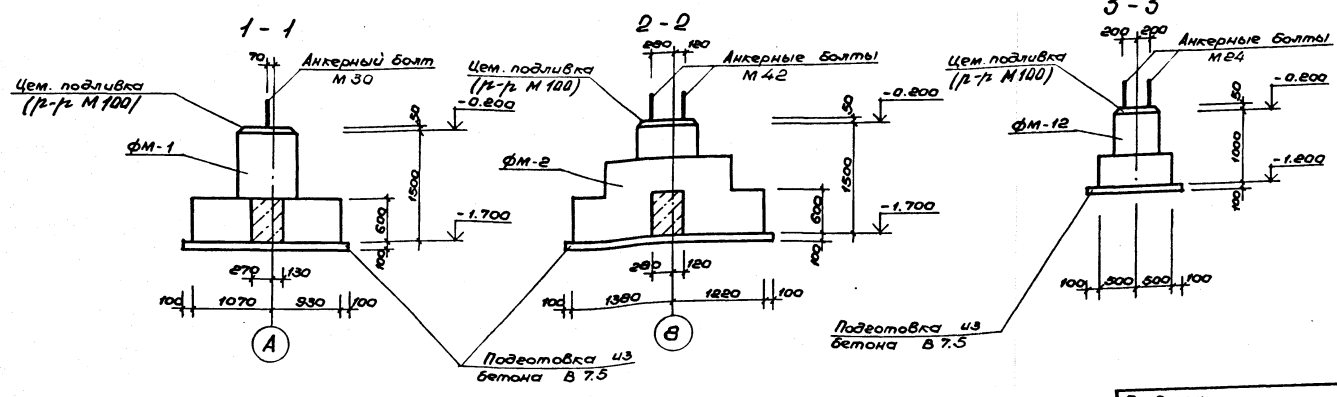
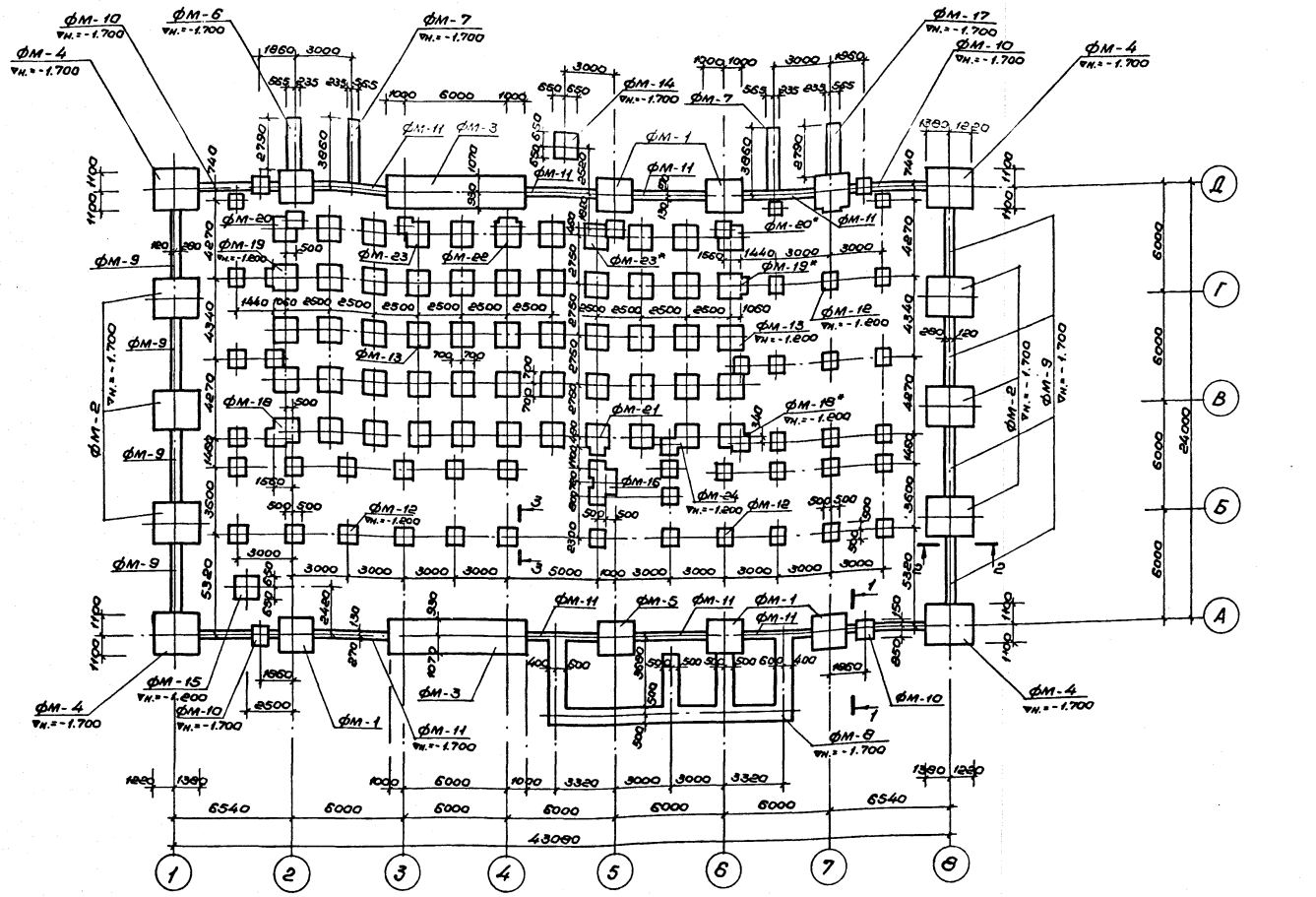
ТП 291-3-47с. 88		АС	
Имя, фамилия	Цветков	Имя, фамилия	Горбачев
Г.р.	Г.р.	Г.р.	Г.р.
Руч. ер.	Маргуля	Руч. ер.	Маргуля
Исполн.	Щепилова	Исполн.	Щепилова
Провер.	Маврин	Провер.	Маврин
И.контр.	Горбачев	И.контр.	Горбачев

Привязан:	Бассейн металлических конструкций с ванной 25x11 м		Стация	Лист	Листов
	в левых конструкциях с ванной 25x11 м		рп	12	
Схема нагрузок				СОЮЗСПОРТПРОЕКТ г. Москва	

291-3-47с. 88 Типовой проект
 Инв. № 1
 Подпись и дата
 Изменения
 Сметная часть 1

Арх.баш I
Черт. 1

291-3-47с. 88
Туловый проект



Обозначение	Наименование	Кол.Примеч.
Фундаменты монолитные		
АС-18	ФМ-1	5
"	ФМ-2	6
"	ФМ-3	2
АС-19	ФМ-4	4
"	ФМ-5	1
"	ФМ-6	1
АС-20	ФМ-7	2
"	ФМ-8	1
АС-21	ФМ-9	8
"	ФМ-10	4
"	ФМ-11	8
АС-22	ФМ-12	41
"	ФМ-13	44
"	ФМ-14	1
"	ФМ-15	1
АС-23	ФМ-16	1
"	ФМ-17	1
"	ФМ-18	1
"	ФМ-18*	1
АС-24	ФМ-19	1
"	ФМ-19*	1
"	ФМ-20	1
"	ФМ-20*	1
"	ФМ-21	1
АС-25	ФМ-22	1
"	ФМ-23	1
"	ФМ-23*	1
"	ФМ-24	1
Подготовка из бетона В 7.5		- 40.60м³
Цем. подливка		- 1.95м³

Все поверхности фундаментов, соприкасающиеся с грунтом, обмазать горячим битумом за 2 раза.

ТП 291-3-47с. 88		АС
Мач.мас Цветков	ГАП Гунет	Бассейн в здании многоэтажного санатория с ванной 25*11м (Ф05)
ГПП Маврин	Рис.ер. Марьяши	Станция Лист Листов
Исполн. Шепилова	Проверил Уткин	РП 13
Н.контр. Горбачев		СОЮЗСПОРТПРОЕКТ г. Москва

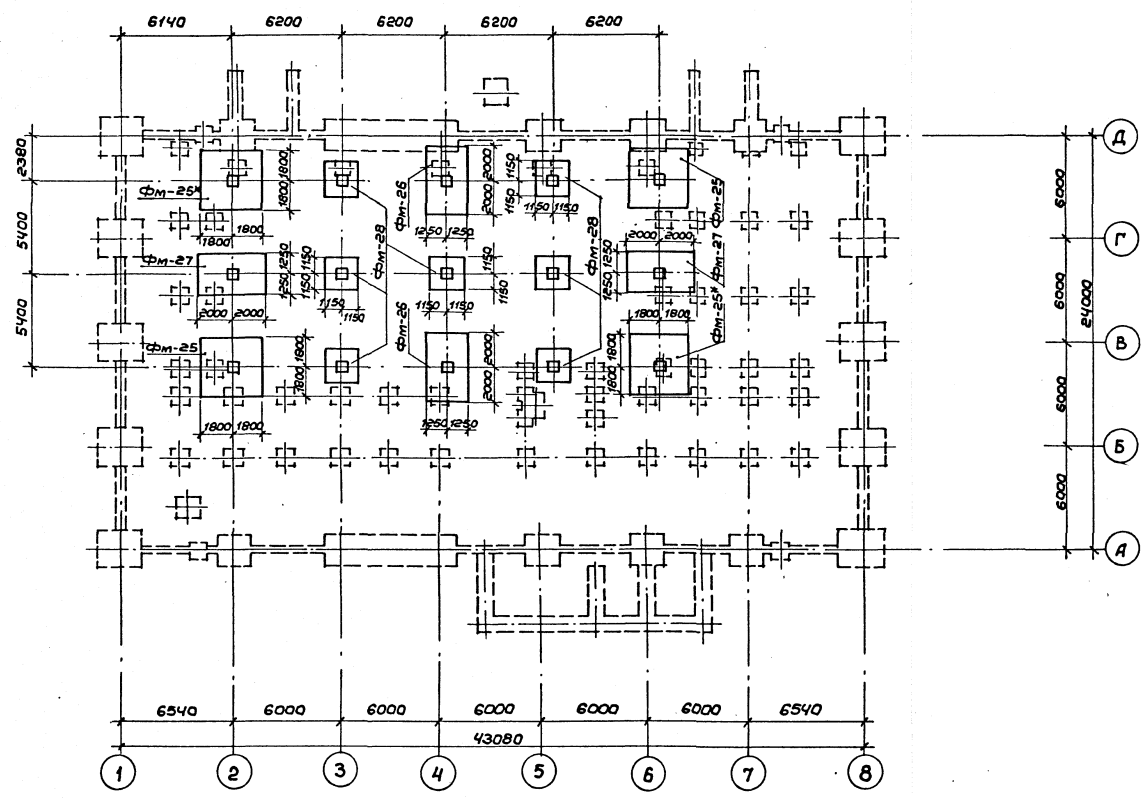
Составлено
ЦНИИИМ
Всего листов

1:25
Фундаменты
Лист 1

291-3-47с.88 Тушовой проект

СОГЛАСОВАНО:

И.в. № год. Подпись и дата
В.В.И.И.И.



Форм.	Зона	Лос.	Обозначение	Наименование	Кол.	Примеч.
			Фундаменты маналитные			
			АС-26	ФМ-25	2	
			"	ФМ-25*	2	
			"	ФМ-26	2	
			АС-27	ФМ-27	2	
			"	ФМ-28	7	

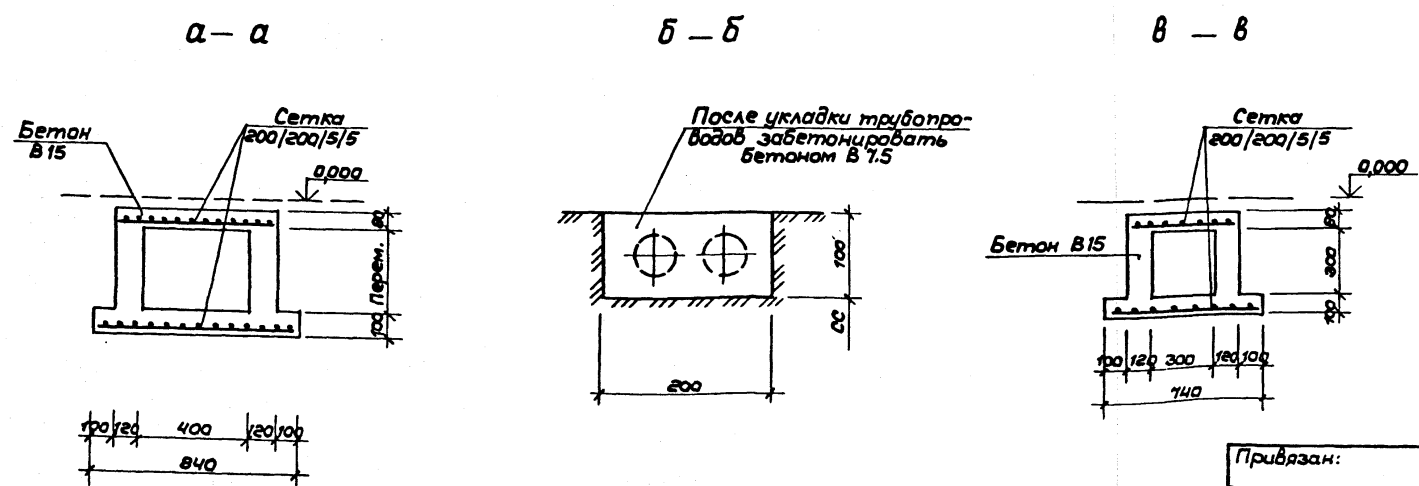
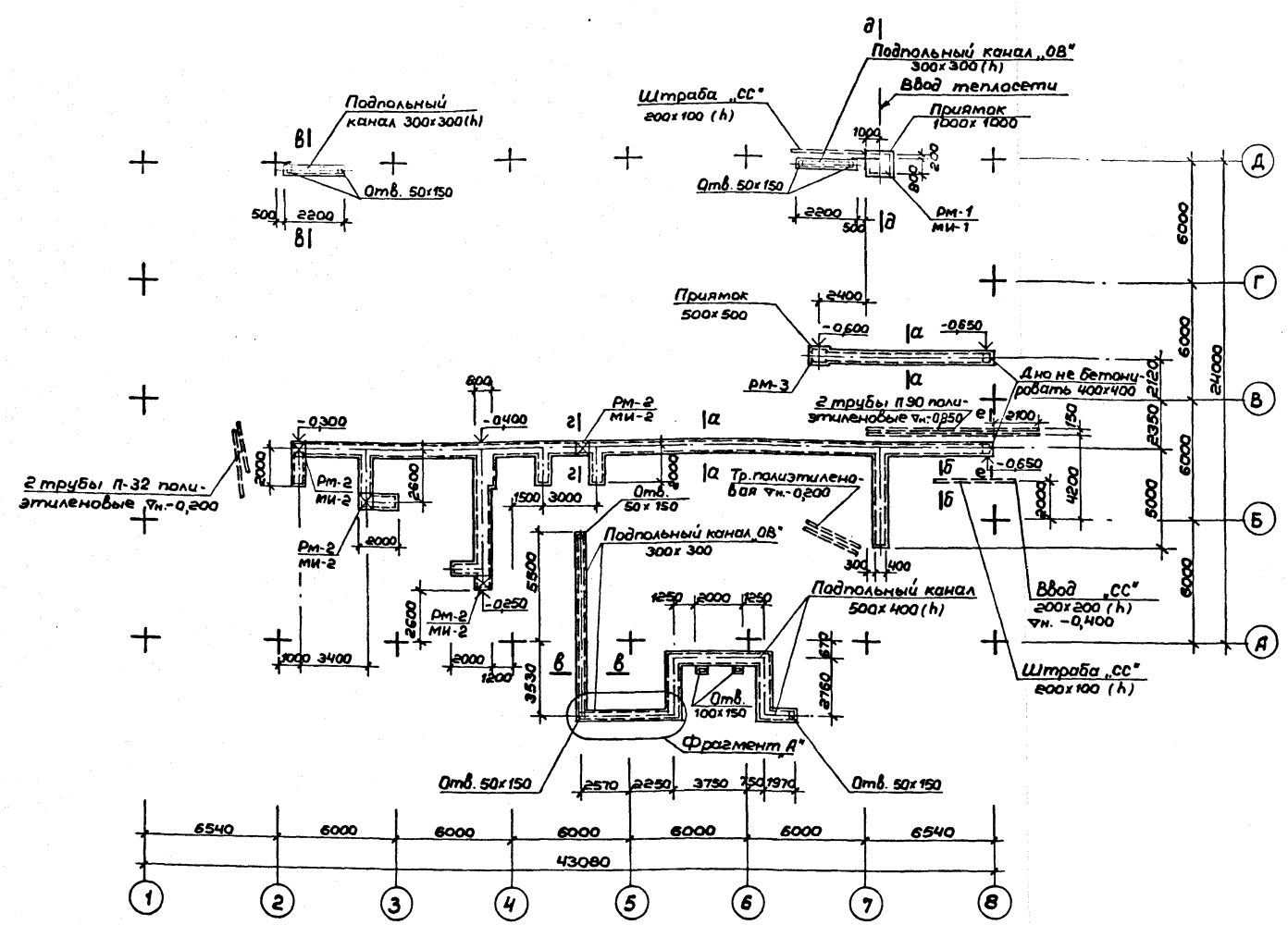
Фундаменты ФМ-25 ÷ ФМ-28 разработаны для железобетонной ванны

Привязан:

Инв. №:

				ТП 291-3-47с.88	АС
Нач.м.с.	Цветков	<i>В.В.</i>		Бассейн в легких металлических конструкциях с данной 25x11м (ФОБ)	Студия Лист Листов РП 14
Г.А.П.	Сунст	<i>В.В.</i>			
Г.И.П.	Маврин	<i>В.В.</i>			
	Вик.ер.	Марченко	<i>В.В.</i>		
	Исп.м.	Платова	<i>В.В.</i>	Схема расположения фундаментов (вариант)	СОЮЗСПОРТПРОЕКТ г. Москва
	Провер.	Шепилова	<i>В.В.</i>		
	Н.к.анстр.	Горбачев	<i>В.В.</i>		

Типовой проект 291-3-47с.88
 Часть 1
 М.И.П. М.И.П. М.И.П.
 СС Осетров
 СВ Баранов
 ВК Карасев
 Т.П. Захаров
 Взам.инв.№
 Подпись и дата



Форм. зона	Поз.	Обозначение	Наименование	Кол.	Примеч.
			Подпольные каналы		
			Сборочные единицы		
		АС.У.04.42.00 СБ	Рамка РМ-1	1	17,64кг
		АС.У.04.43.00 СБ	Металлическое изделие МИ-1	1	69,61кг
		АС.У.04.44.00 СБ	Рамка РМ-2	4	4,76кг
		АС.У.04.45.00 СБ	Металлическое изделие МИ-2	4	3,37кг
		АС.У.04.48.00 СБ	Рамка РМ-3	1	9,28кг
		АС.У.04.46.00 СБ	Металлическое изделие МИ-3	2	12,26кг
		АС.У.04.47.00 СБ	Металлическое изделие МИ-4	2	7,80кг
			Сетка 200/200/5/5		
			ГОСТ 8478-В1; F=130Вм ²		2290кг
			Узелок L50x5 ГОСТ 8509-72*		
			Вст.3кп2 ГОСТ 380-71*		
			L = 540	2	2,04 кг
			Материал		
			Бетон В15		27,0 м ³

1. Данный лист см. совместно с листом АС-16.
 2. Поверхности стен подпольных каналов, соприкасающиеся с грунтом, обмазать горячим битумом за 2 раза.

ТП 291-3-47с.88		АС
Нач.мас. Цветков	Гипс	Калин
Г.И.П. Маврин	Марецлия	Май
Рук.гр. Климцова	Уткин	Уткин
Провер. Уткин	Горбачев	Горбачев
Инв.№		

Привязан:

Бассейн в легких металло-бетонных конструкциях с ванной 25x11м /ФОБ/

Схема расположения подпольных каналов

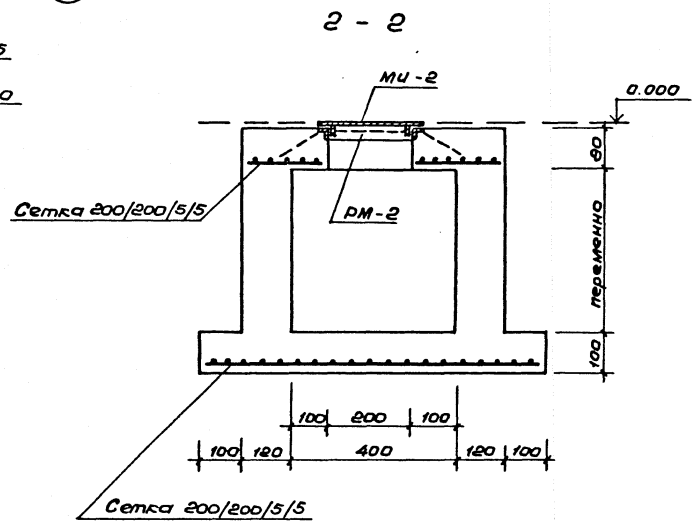
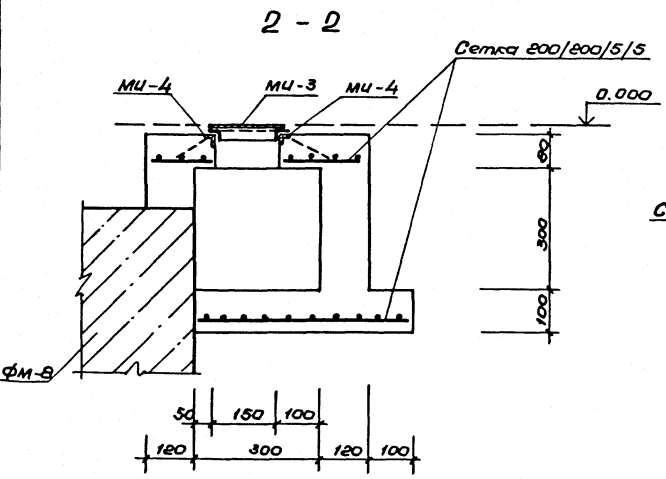
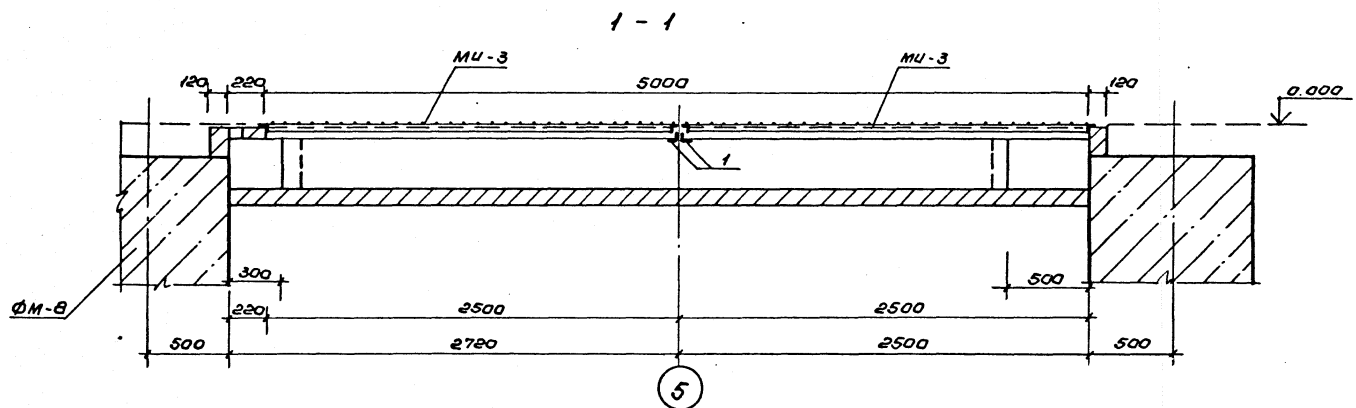
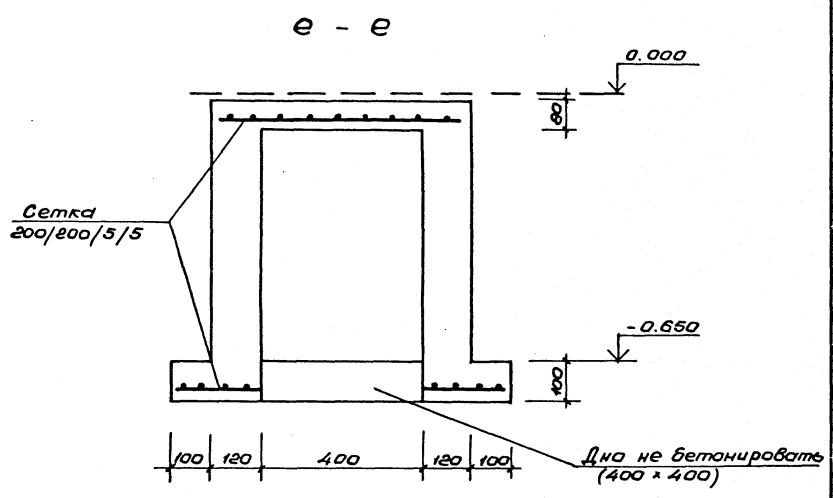
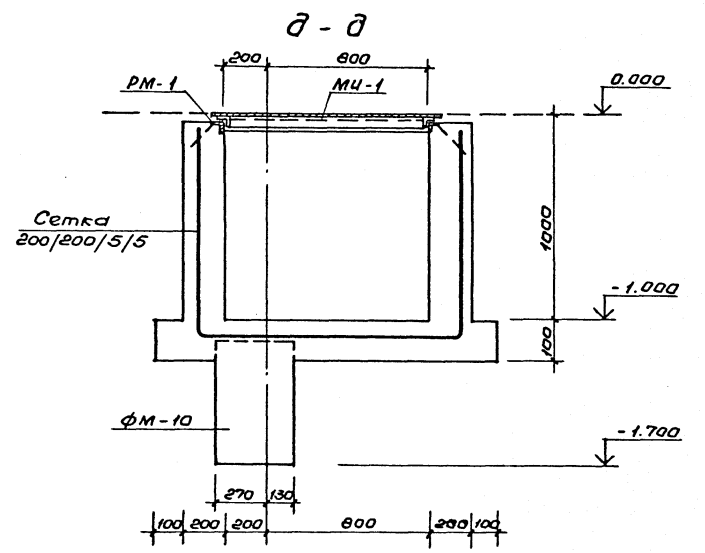
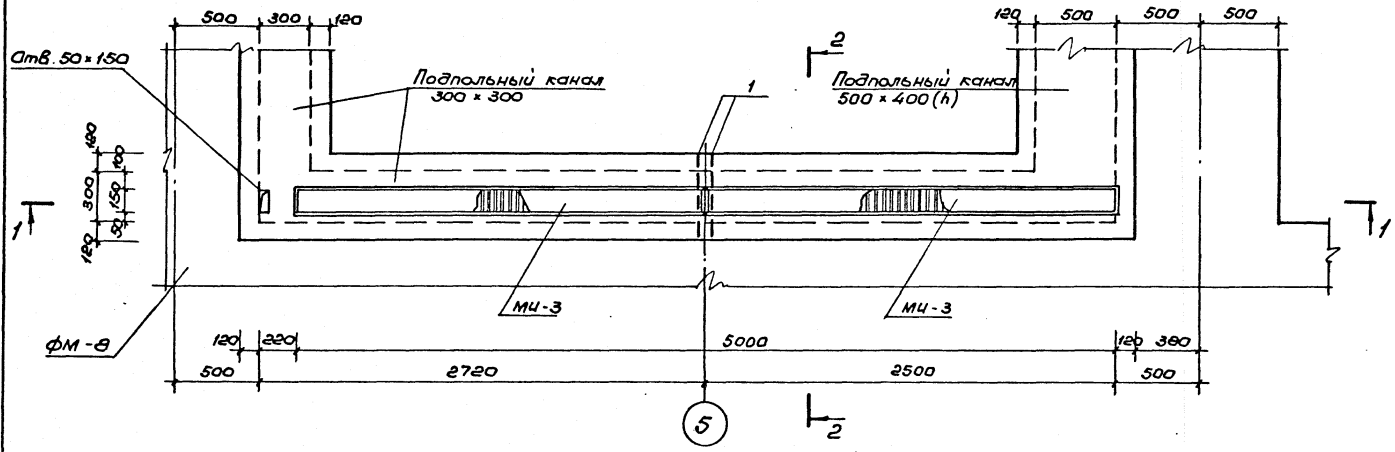
Стр. 15

СОЮЗСПОРТПРОЕКТ г. Москва

Инв. № подл. Подпись и дата. Взам. инв. №

291-3-47с.88 Туловой проект

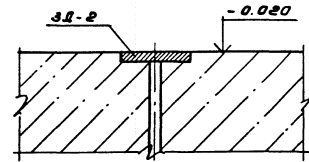
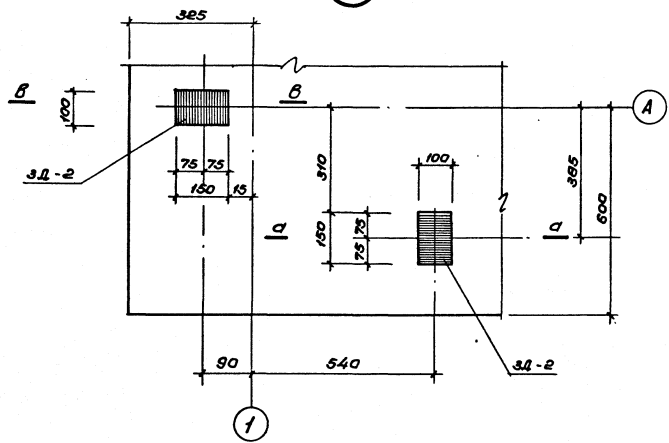
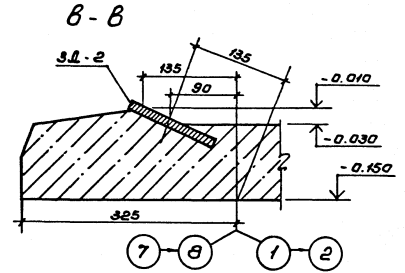
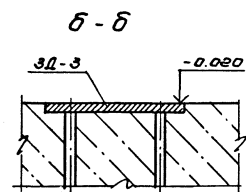
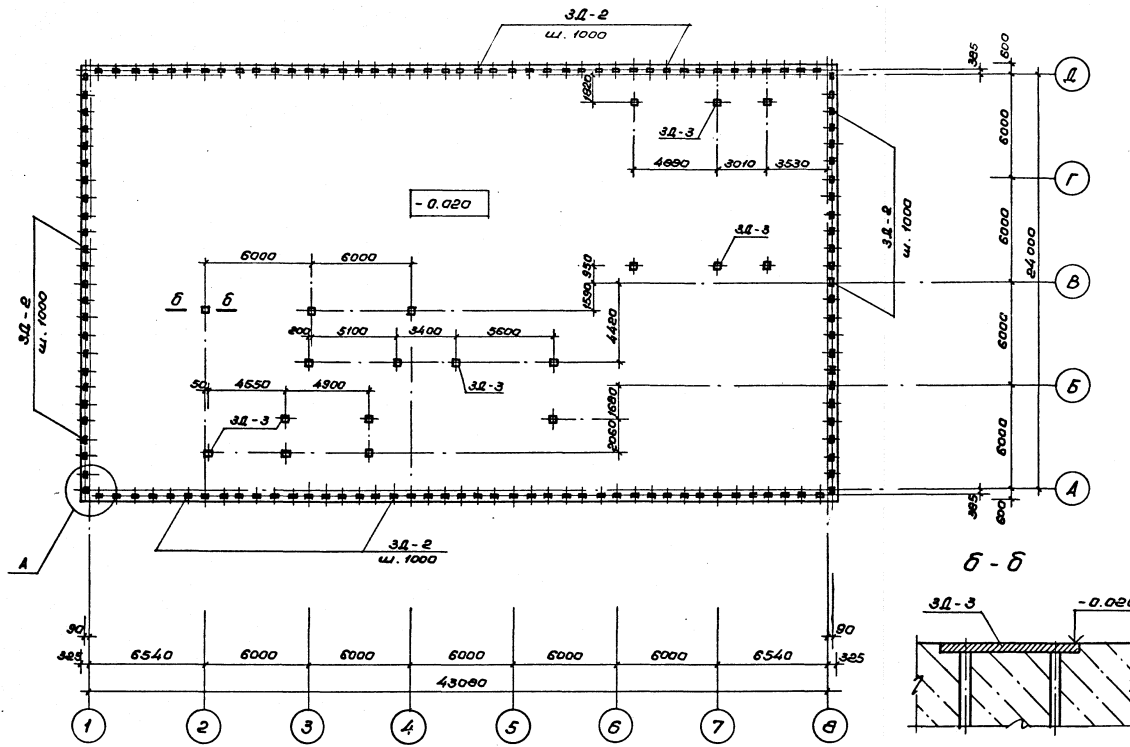
Фрагмент А



			ТП 291-3-47с.88			АС		
Приязан	Нач. мос. Цветков		Бассейн в легких металлических конструкциях с ванной 25x11м (ФОВ)			Стадия	Лист	Листов
	ГАП Гунст					Р.П.	16	
	ГЦП Маврин		Схема расположения подземных каналов. Сечения			СОЮСПОРТПРОЕКТ г. Москва		
	Руковод. Марцилия							
	Цепилин Шепилова							
	Лавров Уткин							
Инв. №	И.контр. Горбачев							

291-3-47с.88 Типовой проект Часть 1
 Инв. № 1231011
 Проект "Бассейн"

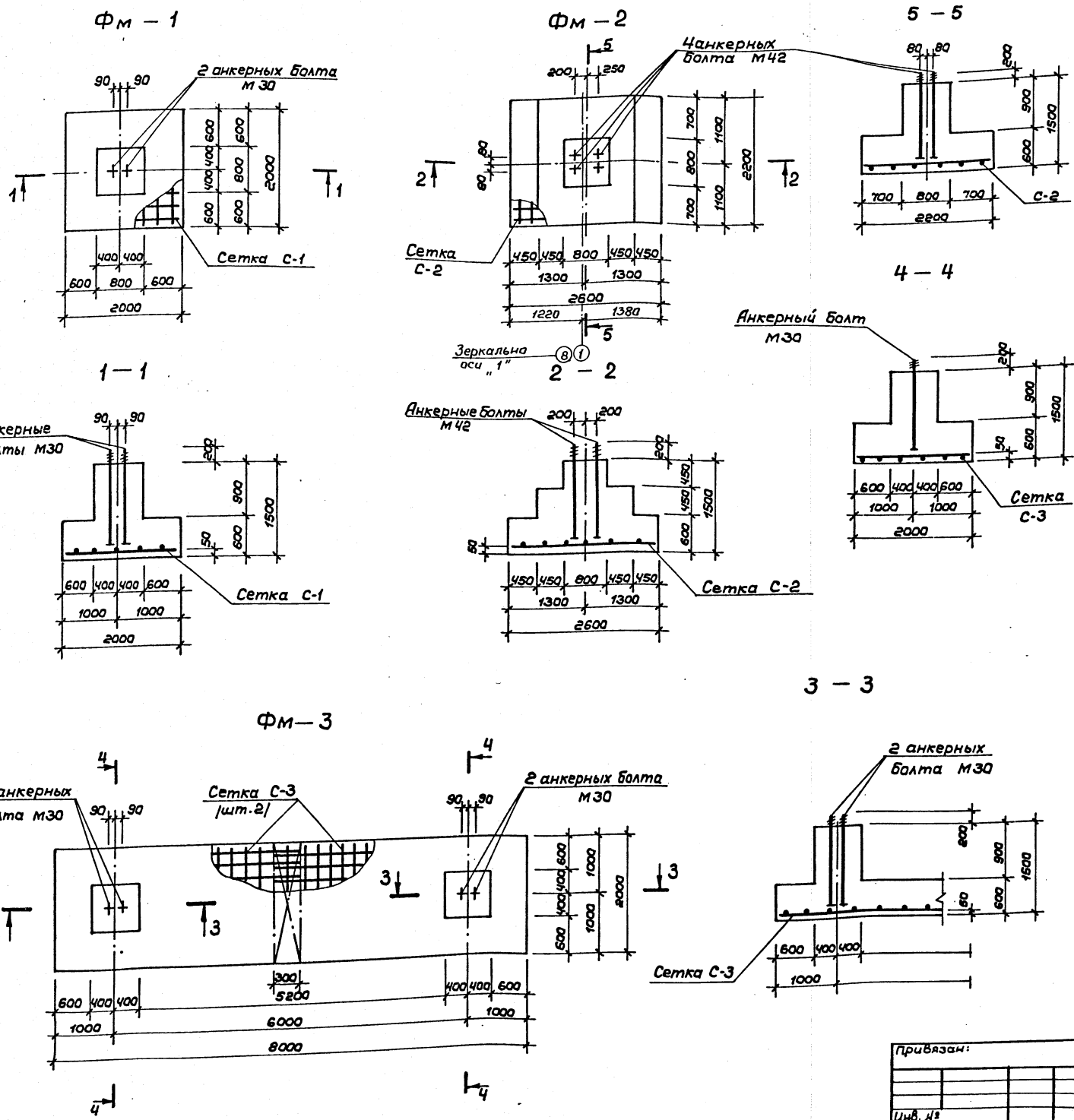
Схема расположения закладных деталей



Форм.	Вмест.	Пос.	Обозначение	Наименование	Кол.	Примеч.
				Сборочные единицы		
				Закладная деталь		
			АС.И.04.34.00 СБ	3Д-2	136	0,9 кг
				Закладная деталь		
			АС.И.04.35.00 СБ	3Д-3	19	3,44 кг

ТП 291-3-47с.88		АС
Исполнитель: И.И. Цветков	Проектировщик: А.А. Гусев	Бассейн в легких металлических конструкциях с ванной 25*11м (ДОБ)
Привязан: Г.И. Маврин	Проверил: М.В. Морозова	
И.И. Цветков	Проверил: И.И. Уткин	Схема расположения закладных деталей
И.И. Горбачев		СОУЗСПОРТПРОЕКТ
		г. Москва

291-3-47с.88 Типовой проект Альбом 7 часть 1

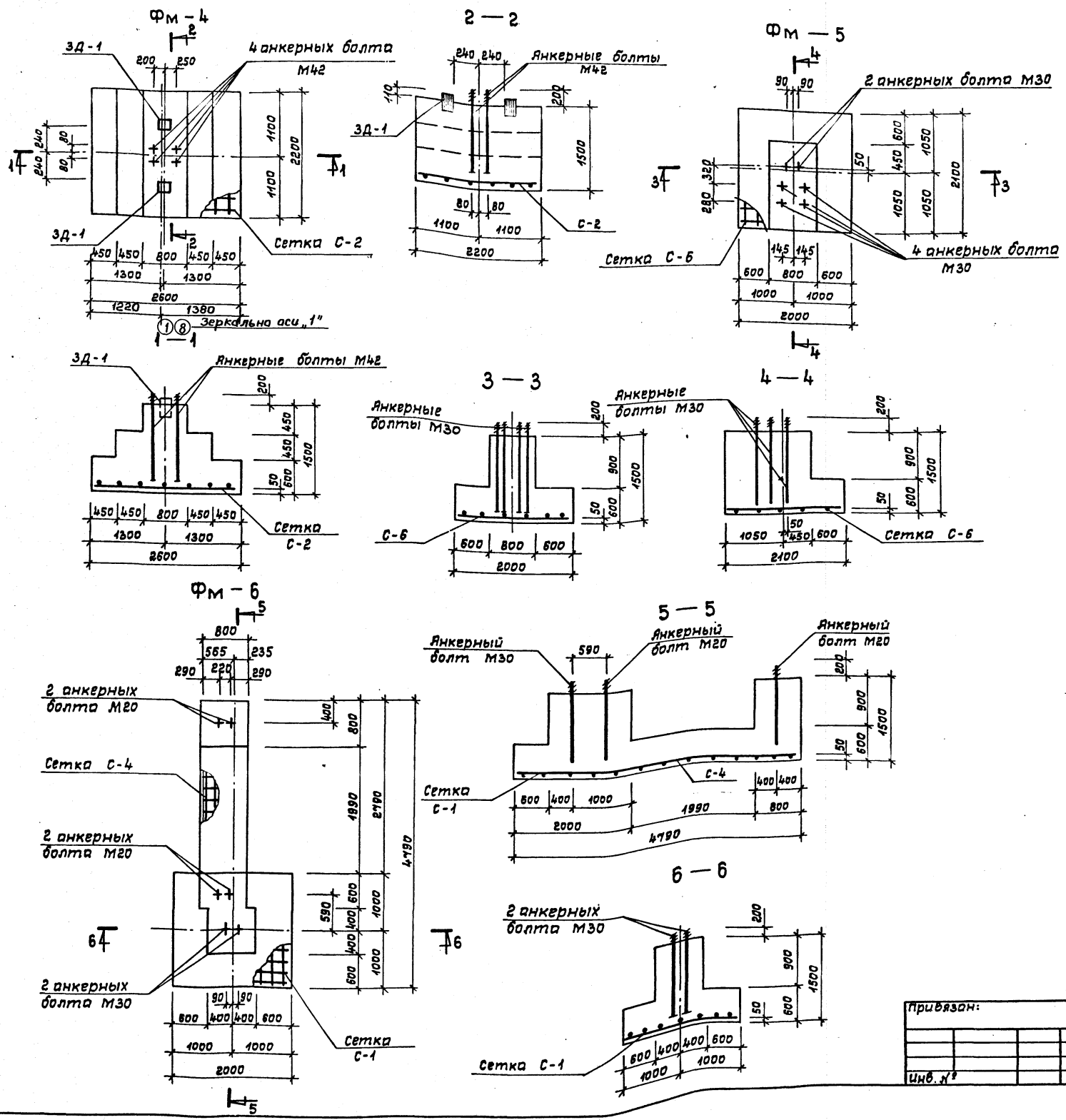


Форм. зона	Поз.	Обозначение	Наименование	Кол.	Примеч.
			Фундамент ФМ-1	5	
			Сборочные единицы		
		ЯС.И. 04. 01. 00 СБ	Сетка С-1	1	26,4 кг
			Болт 1.1 М30х1250. Вст.3кл2		
			ГОСТ 24379.1-80	2	8,15 кг
			Материал		
			Бетон В-15	-	2,98 м ³
			Фундамент ФМ-2	6	
			Сборочные единицы		
		ЯС.И. 04. 02. 00 СБ	Сетка С-2	1	37,46 кг
			Болт 2.1 М42х1000. Вст.3кл2		
			ГОСТ 24379.1-80	4	19,27 кг
			Материал		
			Бетон В-15	-	5,4 м ³
			Фундамент ФМ-3	2	
			Сборочные единицы		
		ЯС.И. 04. 03. 00 СБ	Сетка С-3	2	51,69 кг
			Болт 1.1 М30х1250. Вст.3кл2		
			ГОСТ 24379.1-80	4	8,15 кг
			Материал		
			Бетон В-15	-	10,75 м ³

И.И. Не подел. Подпись и дата Взам. инв.д.

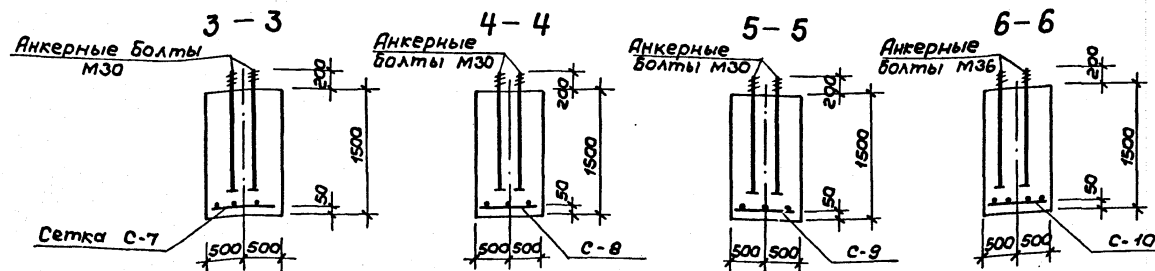
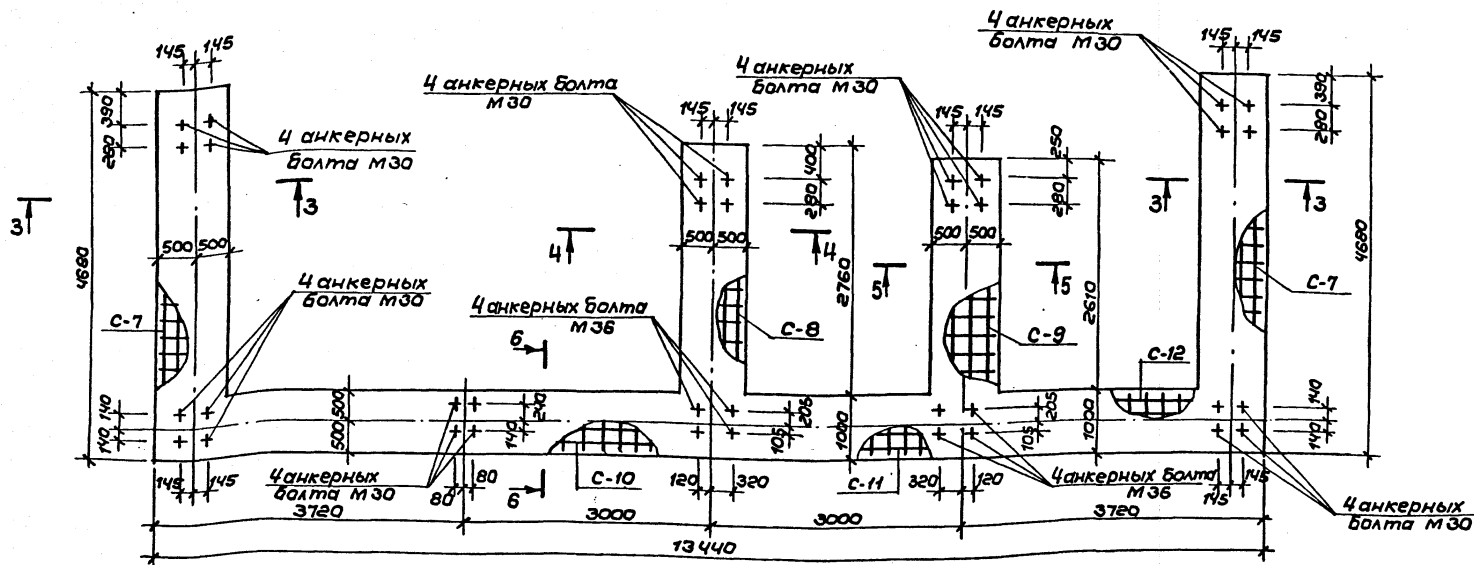
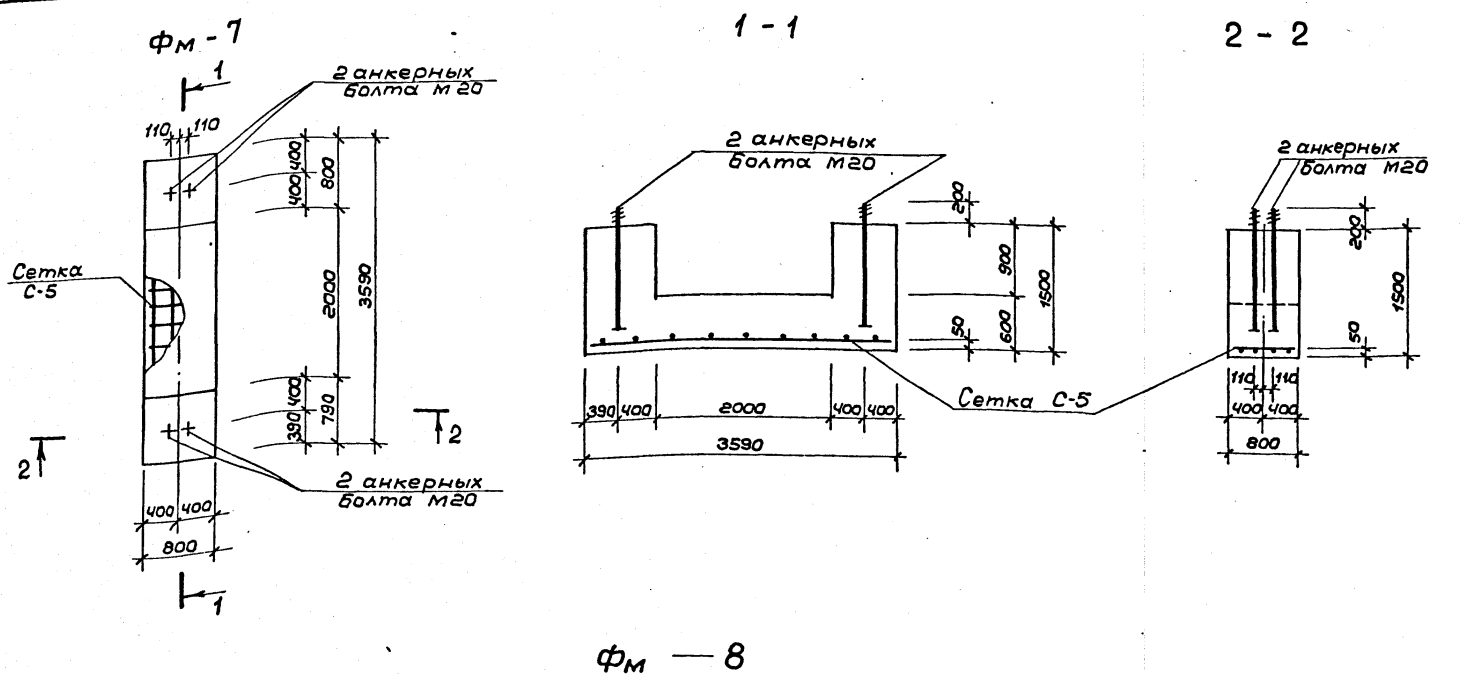
ТП 291-3-47с.88		АС
Нач.мас. Цветков	Инж. Цветков	
ГАП Густ	Инж. Густ	
ГИП Маврин	Инж. Маврин	
Дир.ек. Маргуля	Инж. Маргуля	
Исполн. Климаш	Инж. Климаш	
Провер. Шепилова	Инж. Шепилова	
И.контр. Горбачев	Инж. Горбачев	
Привязан:		
Инв. №		
Бассейн в легких металлических конструкциях с ванной 25х11м (чов.)		Стадия Лист Листов
Конструкция фундаментов ФМ-1, ФМ-2, ФМ-3		РП 18
		СОЮЗСПОРТПРОЕКТ г. Москва

291-3-47с. 88
 Тиловой проект
 Альбом I
 часть 1



Формат	Зона	Поз.	Обозначение	Наименование	Кол.	Примечание
				Фундамент ФМ-4	4	
				Сборочные единицы		
			АС.У.04.02.00 СБ	Сетка С-2	1	37,46 кг
				Болт 2,1М42х1000. Вст 3 кл 2	4	19,27 кг
				ГОСТ 24379.1-80		
			АС.У.04.33.00 СБ	Закладная деталь ЗД-1	2	9,92 кг
				Материал		
				Бетон В15	-	5,91 м³
				Фундамент ФМ-5	1	
				Сборочные единицы		
			АС.У.04.06.00 СБ	Сетка С-6	1	27,06 кг
				Болт 1,1 М30х1250. Вст 3 кл 2	6	8,15 кг
				ГОСТ 24379.1-80		
				Материал		
				Бетон В15	-	3,59 м³
				Фундамент ФМ-6	1	
				Сборочные единицы		
			АС.У.04.04.00 СБ	Сетка С-1	1	26,4 кг
			АС.У.04.04.00 СБ	Сетка С-4	1	16,81 кг
				Болт 1,1 М30х1250. Вст 3 кл 2		
				ГОСТ 24379.1-80	2	8,15 кг
				Болт 1,1 М20х900. Вст 3 кл 2		
				ГОСТ 24379.1-80	4	2,55 кг
				Материал		
				Бетон В15	-	5,33 м³

Т П 291-3-47с. 88		АС
Нач.мас. Цветков ГАП Гунст ГИП Маврин Рук.вр. Марчуля Исполн. Шепилова Провер. Уткин И.контр. Горбачев	Бассейн в легких металлических конструкциях с ванной 25х11м (ФОВ)	Стадия Лист Листов рп 19
конструкция фундаментов ФМ-4, ФМ-5, ФМ-6		СОЮЗСПОРТПРОЕКТ г. Москва

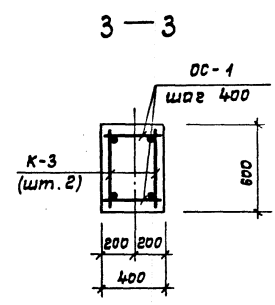
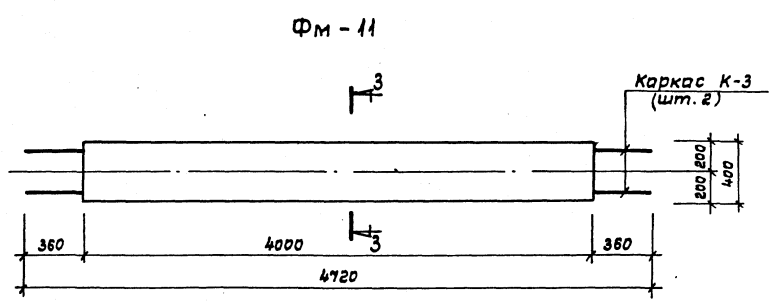
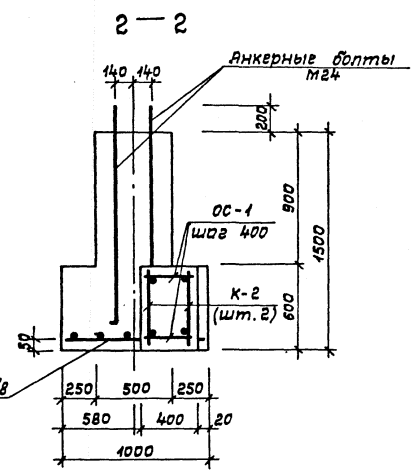
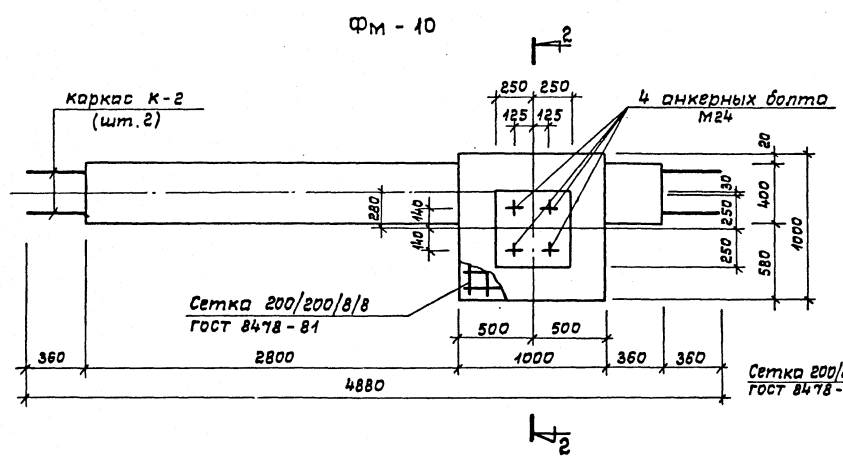
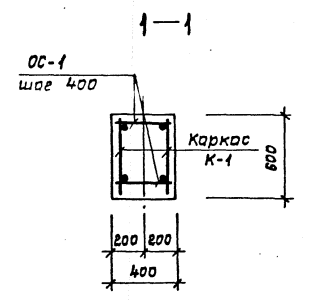
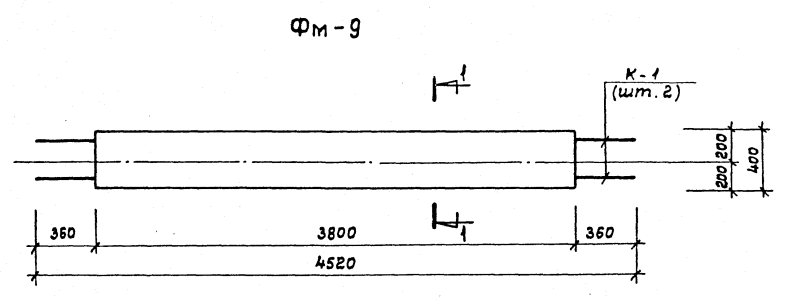


Форм. Зона / Поз.	Обозначение	Наименование	Кол.	Примеч.
		Фундамент ФМ-7	2	
		Сборочные единицы		
	ЛС.И. 04. 05. 00. СБ	Сетка С-5	1	19,64 кг
		Болт 1.1 М20x900. В ст. 3 кл 2		
		ГОСТ 24379. 1- 80	4	2,55
		Материал		
		Бетон В15	-	2,87 м ³
		Фундамент ФМ-8	1	
		Сборочные единицы		
	ЛС.И. 04. 07. 00. СБ	Сетка С-7	2	31,32 кг
	ЛС.И. 04. 08. 00. СБ	Сетка С-8	1	24,95 кг
	ЛС.И. 04. 09. 00. СБ	Сетка С-9	1	24,41 кг
	ЛС.И. 04. 10. 00. СБ	Сетка С-10	1	39,3 кг
	ЛС.И. 04. 11. 00. СБ	Сетка С-11	1	17,86 кг
	ЛС.И. 04. 12. 00. СБ	Сетка С-12	1	19,29 кг
		Болт 1.1 М30x1250. В ст. 3 кл 2		
		ГОСТ 24379. 1- 80	28	8,15 кг
		Болт 2.1 М36x900. В ст. 3 кл 2		
		ГОСТ 24379. 1- 80	8	12,39 кг
		Материал		
		Бетон В15	-	41,96 м ³

ТП 291-3-47с.88		АС
Нач.м. Цветков		Стадия Лист Листов
ГАП Гучст		
ГИП Маврим		Бассейн в легких металло- ческих конструкциях с ванной 25x11м (ФОБ)
Рук.гр. Маргуля		
Цсполн. Климова		
Пробер. Шепилова		
Н. контр. Горбачев		РП 20
КОНСОЛ ПОД ПЕРЕКЛ. СТЕН		СООЗСПОРТПРОЕКТ г. Москва

Привязан:
Циб. №

291-3-47с.88 Тулобой проект
 Альбом I часть 1

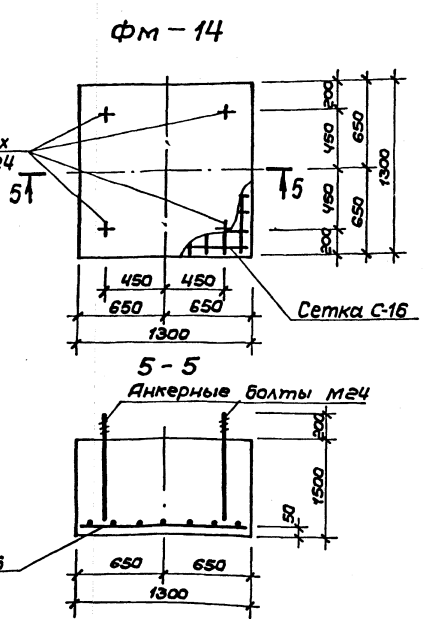
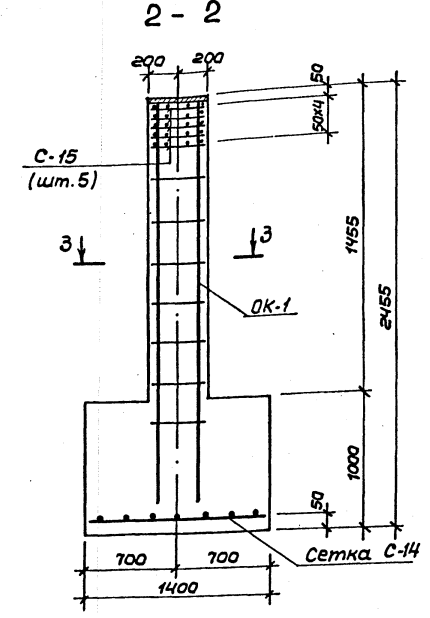
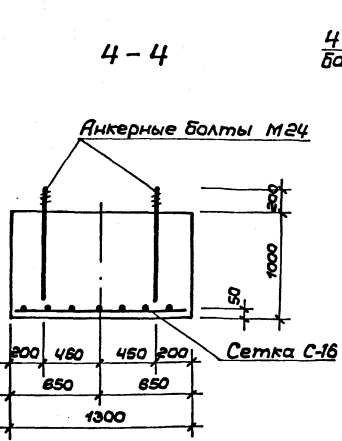
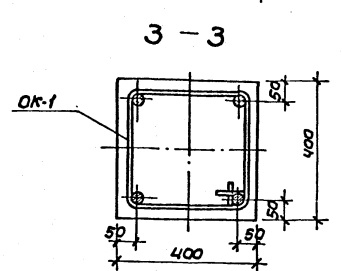
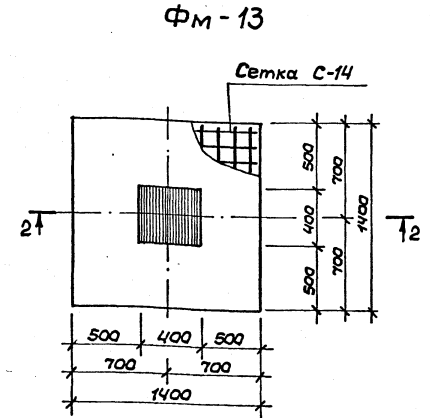
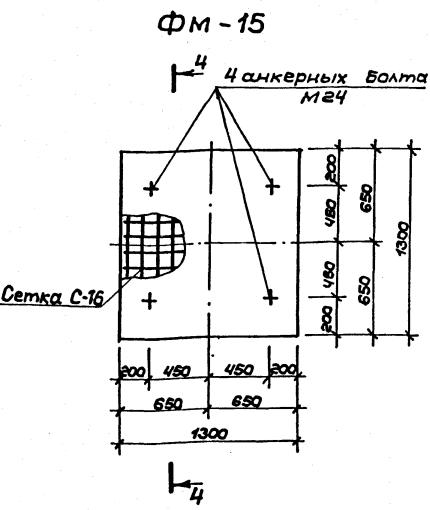
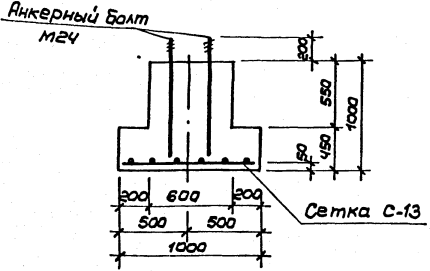
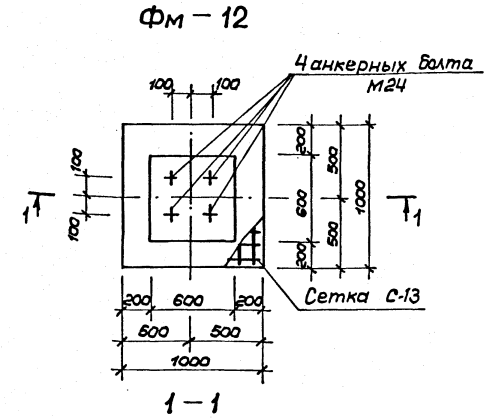


Формат	Зона	Поз.	Обозначение	Наименование	Кол.	Примечание
				Фундамент ФМ-9	8	
				Сборочные единицы		
			ЛС.И. 04.25.00.СБ	Каркас К-1	2	10,4 кг
			ЛС.И. 04.31.00	Отд. стержень ОС-1	20	0,084 кг
				Материал		
				Бетон В15	—	0,91 м ³
				Фундамент ФМ-10	4	
				Сборочные единицы		
			ЛС.И. 04.26.00.СБ	Каркас К-2	2	11,3 кг
			ЛС.И. 04.31.00	Отд. стержень ОС-1	22	0,084 кг
				Сетка 200/200/8/8		
				ГОСТ 8478-81	4,1 м ²	4,25 кг
				Болт 1,1 М24x120, Вст3кп2		
				ГОСТ 24379.1-80	4	4,56 кг
				Материал		
				Бетон В15	—	1,59 м ³
				Фундамент ФМ-11	8	
				Сборочные единицы		
			ЛС.И. 04.27.00.СБ	Каркас К-3	2	10,92 кг
			ЛС.И. 04.31.00	Отд. стержень ОС-1	22	0,084 кг
				Материал		
				Бетон В15	—	0,96 м ³

Шк. и подл. Подпись и дата Взам. инв. №

Привязан:		ТП 291-3-47с.88		АС	
Исполн.	Уткин	6 легких бассейнов с ваннами 25x11 м		Студия	Лист
Провер.	Щеглова	в легких бассейнах с ваннами 25x11 м		РП	24
И.контр.	Гурбачев	Конструкция фундаментов ФМ-9, ФМ-10, ФМ-11		СОЮЗСПОРТПРОЕКТ г. Москва	

ТИПОВОЙ ПРОЕКТ
 АЛЬБОМ I
 ЧАСТЬ 1
 291-3-47с.88
 ЦИФ. 18.00.04.13.00.СБ
 ЦИФ. 04.14.00.СБ
 ЦИФ. 04.15.00.СБ
 ЦИФ. 04.28.00.СБ
 ЦИФ. 04.16.00.СБ
 ЦИФ. 04.16.00.СБ

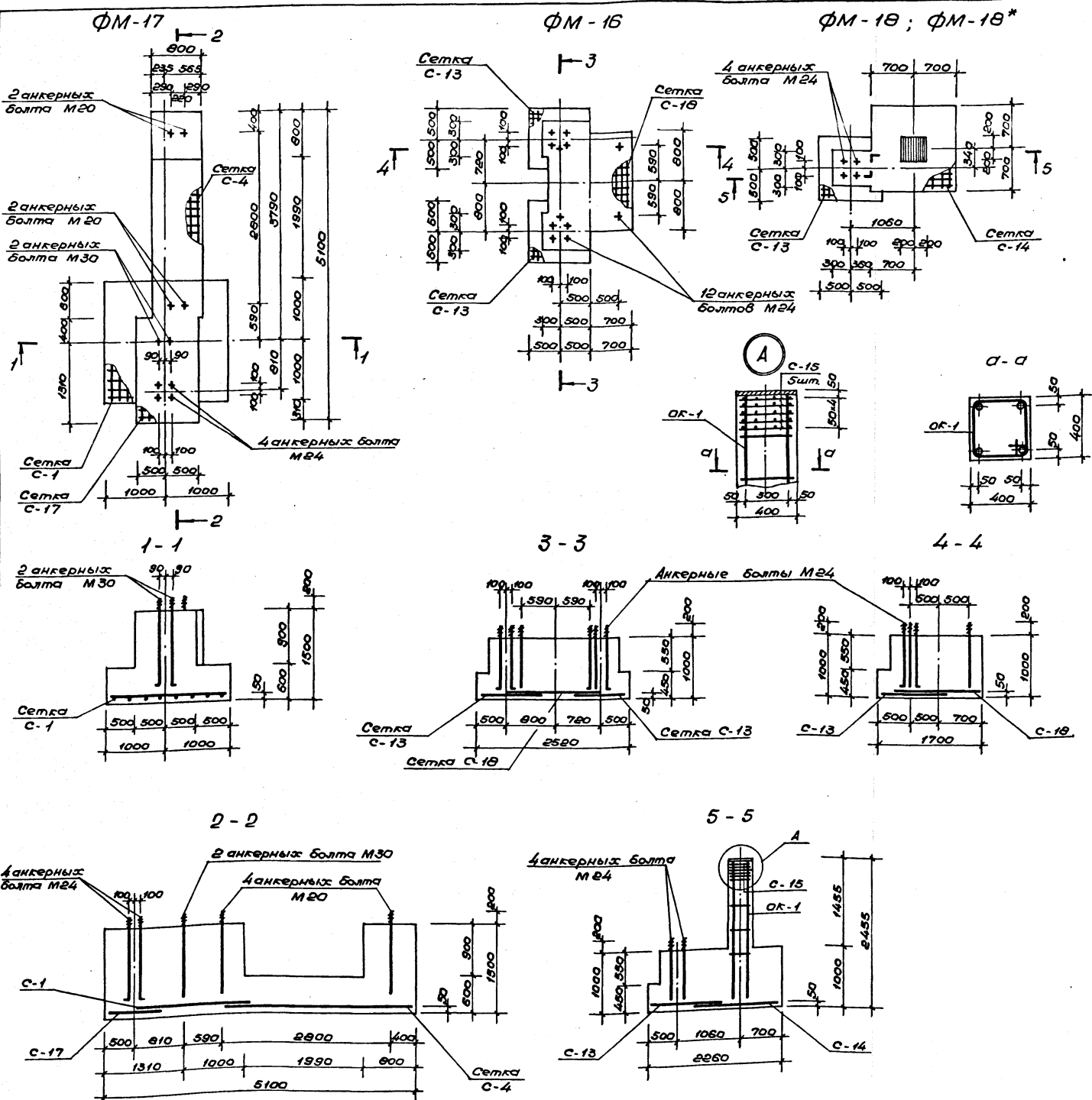


Форм. зона	Лос.	Обозначение	Наименование	Кол.	Примечание
			Фундамент ФМ-12	41	
			Сборочные единицы		
		АС.И.04.13.00.СБ	Сетка С-13	1	7р8
			Болт 1.1М24х120.Вст.3кл2		
			ГОСТ 24379.1-80	4	4,56кг
			Материал		
			Бетон В15	-	0,65м³
			Фундамент ФМ-13	44	
			Сборочные единицы		
		АС.И.04.14.00.СБ	Сетка С-14	1	13,28кг
		АС.И.04.15.00.СБ	Сетка С-15	5	1,28кг
		АС.И.04.28.00.СБ	Объемный каркас ОК-1	1	56,29кг
			Материал		
			Бетон В15	-	2,18м³
			Фундамент ФМ-14	1	
			Сборочные единицы		
		АС.И.04.16.00.СБ	Сетка С-16	1	10,78кг
			Болт 1.1М24х120.Вст.3кл2		
			ГОСТ 24379.1-80	4	4,56кг
			Материал		
			Бетон В15	-	2,54м³
			Фундамент ФМ-15	1	
			Сборочные единицы		
		АС.И.04.16.00.СБ	Сетка С-16	1	10,78кг
			Болт 1.1М24х120.Вст.3кл2		
			ГОСТ 24379.1-80	4	4,56кг
			Материал		
			Бетон В15	-	1,69м³

ТП 291-3-47с.88			АС
Нач.мас. Цветков	ГАП Гинст	Гип Маврин	Рук.ер. Маруля
Исполн. Корнеев	Провер. Шелудяк	Н.конст. Горбачев	
Привязан:			ЦИФ. №
Бассейн в легких металлических конструкциях с ванной 25х11м (ФОВ)			Стая Лист Листов
Конструкция фундаментов ФМ-12, ФМ-13, ФМ-14, ФМ-15			РП 22
			СОЮЗСПОРТПРОЕКТ г. Москва

291-3-47с.88 Типовой проект

Инв.№ подл. Подпись и дата Взам. инв.№



Код	Зона	Поз.	Обозначение	Наименование	Кол.	Примечание
				Фундамент ФМ-16	1	
				Сборочные единицы		
			ЛС.И. 04.13.00.СБ	Сетка С-13	2	7,08 кг
			ЛС.И. 04.18.00.СБ	Сетка С-18	1	15,15 кг
				Болт 1,1 М24×1120 ВСт.3кп2		
				гост 24379.1-80	12	4,56 кг
				Материал		
				Бетон В15	-	3,48 м ³
				Фундамент ФМ-17	1	
				Сборочные единицы		
			ЛС.И. 04.01.00.СБ	Сетка С-1	1	25,4 кг
			ЛС.И. 04.04.00.СБ	Сетка С-4	1	16,91 кг
			ЛС.И. 04.17.00.СБ	Сетка С-17	1	4,46 кг
				Болт 1,1 М24×1120 ВСт.3кп2		
				гост 24379.1-80	4	4,56 кг
				Болт 1,1 М30×1250 ВСт.3кп2		
				гост 24379.1-80	2	8,15 кг
				Болт 1,1 М20×900 ВСт.3кп2		
				гост 24379.1-80	4	2,55 кг
				Материал		
				Бетон В15	-	6,49 м ³
				Фундамент ФМ-18	1	
				Фундамент ФМ-18*	1	
				Сборочные единицы		
			ЛС.И. 04.13.00.СБ	Сетка С-13	1	7,08 кг
			ЛС.И. 04.14.00.СБ	Сетка С-14	1	13,29 кг
			ЛС.И. 04.15.00.СБ	Сетка С-15	5	1,28 кг
			ЛС.И. 04.28.00.СБ	Объемный каркас ОК-1	1	56,29 кг
				Болт 1,1 М24×1120 ВСт.3кп2		
				гост 24379.1-80	4	4,56 кг
				Материал		
				Бетон В15	-	2,54 м ³

Привязан

Инв.№

ТП 291-3-47с.88		АС	
Инв.№	Исполнитель	Лист	Листов
И.Мас	С.Ветков	23	23
Г.А.П.	Гунст		
Г.И.П.	Маврин		
Р.У.С.	Марешин		
У.П.И.	Щепилов		
П.В.С.	Уткин		
И.К.П.	Горбачев		

Бассейн в легкой металлической конструкции с ванной 25×11м (ФОБ)
 Конструкция фундаментов ФМ-16; ФМ-17; ФМ-18; ФМ-18*

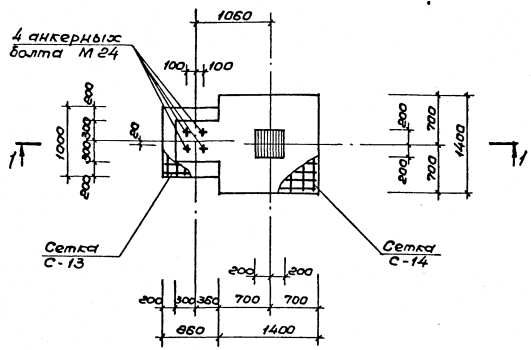
СОЮЗСПОРТПРОЕКТ
 г. Москва

1231016
Учебном I
Часть 1

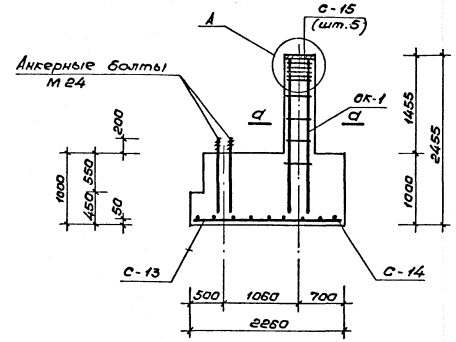
291-3-47с. 88
Титулов проект

Шкала: 1:50
Лист: 24
Страна: СССР

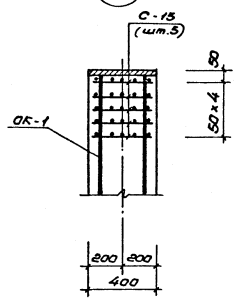
ФМ-19; ФМ-19*



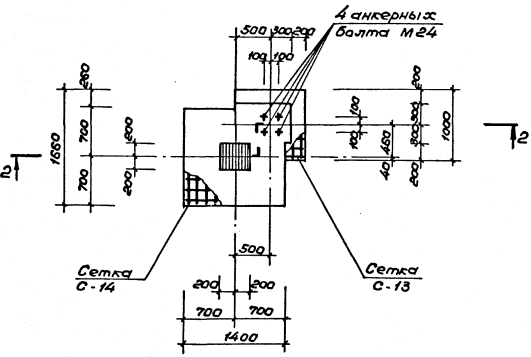
1-1



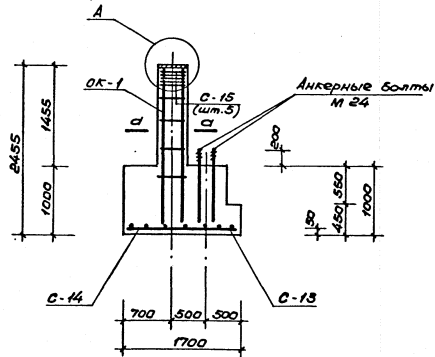
A



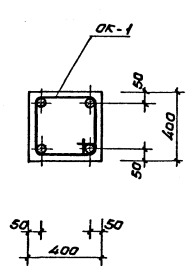
ФМ-20; ФМ-20*



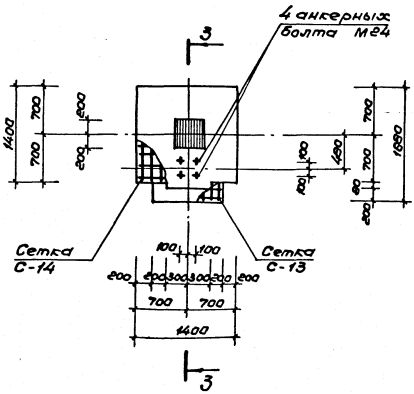
2-2



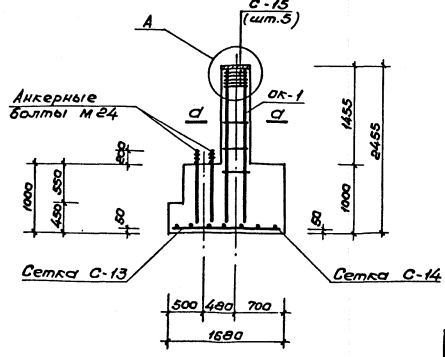
а-а



ФМ-21



3-3



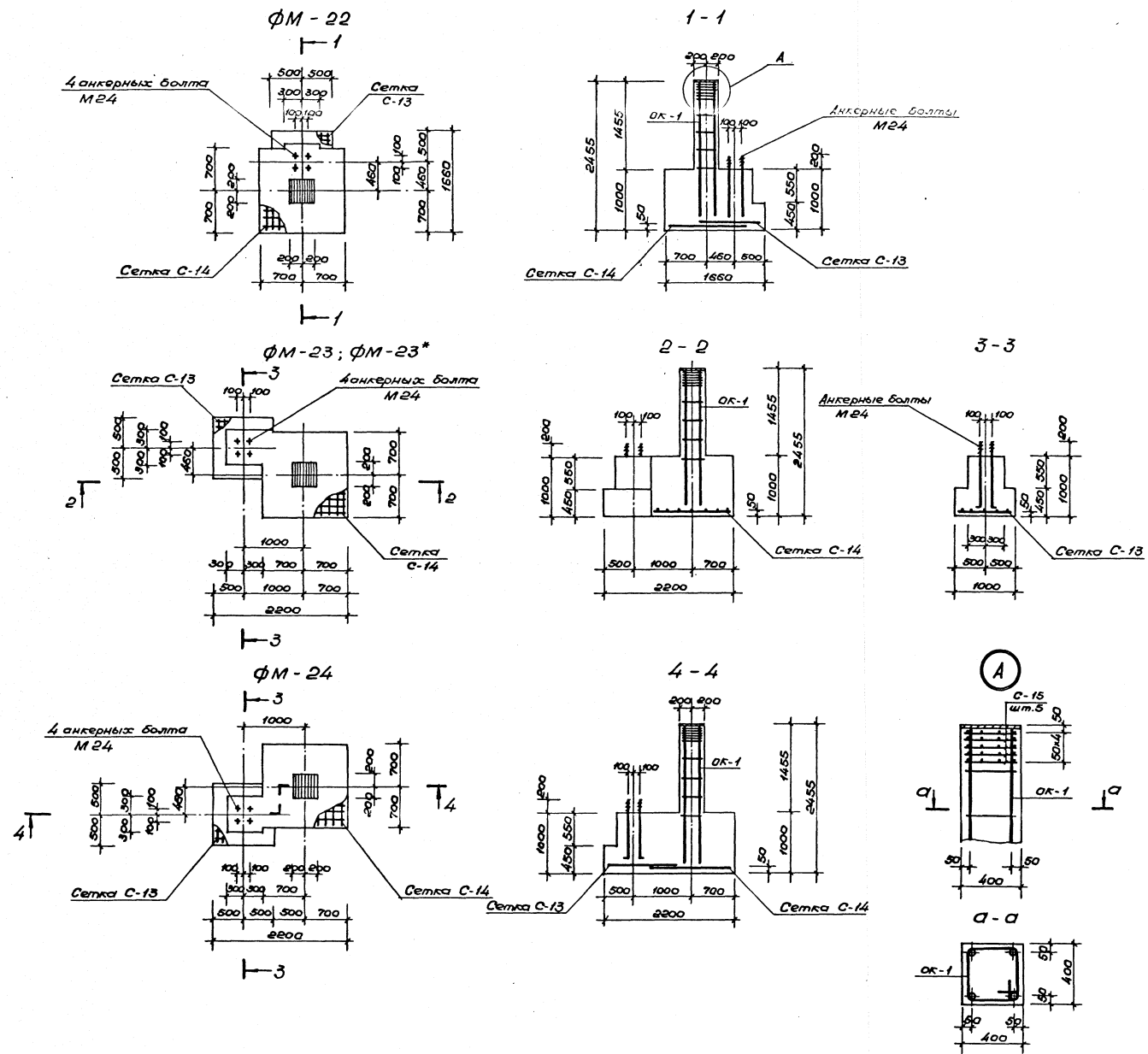
Форм.	Зона	Лист	Обозначение	Наименование	Кол.	Примк.
				Фундамент ФМ-19	1	
				Фундамент ФМ-19*	1	
				<u>Сборочные единицы</u>		
			АС.У.04.13.00 сс	Сетка С-13	1	7,08 кг
			АС.У.04.14.00 сс	Сетка С-14	1	13,28 кг
			АС.У.04.15.00 сс	Сетка С-15	5	1,28 кг
			АС.У.04.28.00 сс	Объемный каркас ОК-1	1	56,29 кг
				Болт 1,1 М 24 × 120 ВСт3к2		
				ГОСТ 24379.1 - 80	4	4,56 кг
				<u>Материал</u>		
				Бетон В15	-	2,44 м³
				Фундамент ФМ-20	1	
				Фундамент ФМ-20*	1	
				<u>Сборочные единицы</u>		
			АС.У.04.13.00 сс	Сетка С-13	1	7,08 кг
			АС.У.04.14.00 сс	Сетка С-14	1	13,28 кг
			АС.У.04.15.00 сс	Сетка С-15	5	1,28 кг
			АС.У.04.28.00 сс	Объемный каркас ОК-1	1	56,29 кг
				Болт 1,1 М 24 × 120 ВСт3к2		
				ГОСТ 24379.1 - 80	4	4,56 кг
				<u>Материал</u>		
				Бетон В15	-	2,66 м³
				Фундамент ФМ-21	1	
				<u>Сборочные единицы</u>		
			АС.У.04.13.00 сс	Сетка С-13	1	7,08 кг
			АС.У.04.14.00 сс	Сетка С-14	1	13,28 кг
			АС.У.04.15.00 сс	Сетка С-15	5	1,28 кг
			АС.У.04.28.00 сс	Объемный каркас ОК-1	1	56,29 кг
				Болт 1,1 М 24 × 120 ВСт3к2		
				ГОСТ 24379.1 - 80	4	4,56 кг
				<u>Материал</u>		
				Бетон В15	-	2,48 м³

Привязан

Инв. №

ТП 291-3-47с. 88		АС	
Исполн. Цветков	Провер. Шепилова	Студия	Лист Листов
ГАП Гунст	Рук. ер. Маркулюс	РП	24
Гип. Маврин	Исп. Климова	Бассейн в легкой металлической конструкции с ванной 25×11м (ФДБ)	
Рук. ер. Маркулюс	Провер. Шепилова	Конструкция фундаментов ФМ-19, ФМ-19*, ФМ-20, ФМ-20*, ФМ-21.	
Исп. Климова	Исп. Горбачев	СОЮЗСПОРТ ПРОЕКТ г. Москва	

1231046
 291-3-47с. 88 Типовой проект
 1 часть
 1 часть
 1 часть

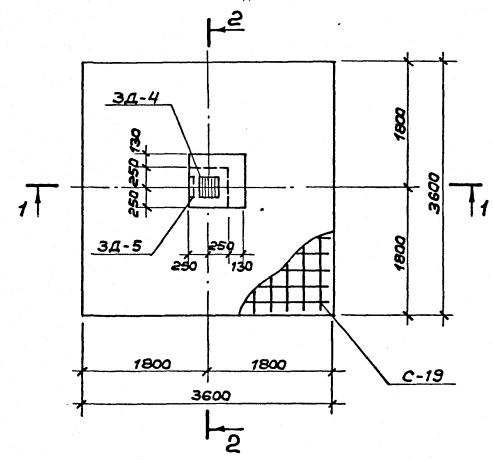


Обозначение	Наименование	Кол.	Примеч.
	Фундамент ФМ-22	1	
	Сборочные единицы		
АС.У. 04.13.00.СБ	Сетка С-13	1	7,08 кг
АС.У. 04.14.00.СБ	Сетка С-14	1	13,28 кг
АС.У. 04.15.00.СБ	Сетка С-15	5	1,28 кг
АС.У. 04.28.00.СБ	Объемный каркас ОК-1	1	56,29 кг
	Болт 1.1М24×1120 ВСт.3кп2		
	гост 24379.1-80	4	4,56 кг
	Материал		
	Бетон В15	-	2,44 м ³
	Фундамент ФМ-23	1	
	Фундамент ФМ-23*	1	
	Сборочные единицы		
АС.У. 04.13.00.СБ	Сетка С-13	1	7,08 кг
АС.У. 04.14.00.СБ	Сетка С-14	1	13,28 кг
АС.У. 04.15.00.СБ	Сетка С-15	5	1,28 кг
АС.У. 04.28.00.СБ	Объемный каркас ОК-1	1	56,29 кг
	Болт 1.1М24×1120 ВСт.3кп2		
	гост 24379.1-80	4	4,56 кг
	Материал		
	Бетон В15	-	3,03 м ³
	Фундамент ФМ-24	1	
	Сборочные единицы		
АС.У. 04.13.00.СБ	Сетка С-13	1	7,08 кг
АС.У. 04.14.00.СБ	Сетка С-14	1	13,28 кг
АС.У. 04.15.00.СБ	Сетка С-15	5	1,28 кг
АС.У. 04.28.00.СБ	Объемный каркас ОК-1	1	56,29 кг
	Болт 1.1М24×1120 ВСт.3кп2		
	гост 24379.1-80	4	4,56 кг
	Материал		
	Бетон В15	-	3,04 м ³

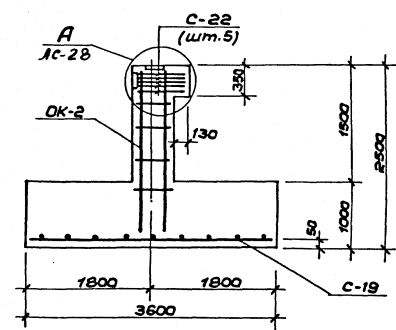
ТП 291-3-47с. 88		АС	
Приязан	Нач.мас. Цветков	Бассейн в легких металлических конструкциях с ванной 25×11м (ФОБ)	Студия Лист Листов
	ГАП Гунст		РП 25
	ГИП Маврин		СОЮЗСПОРТПРОЕКТ
	Рук.вр. Марцилия		г. Москва
	Исполн. Шенцова	Конструкция фундаментов ФМ-22, ФМ-23, ФМ-23*, ФМ-24	
	Проверил Уткин		
Инв. №	И.контр. Горбачев		

1931071
 ТИПОВОЕ ПРОЕКТИРОВАНИЕ
 "СЭПРОМ"
 291-3-47с. 88
 Тупой проект
 Альбом I
 Часть 1

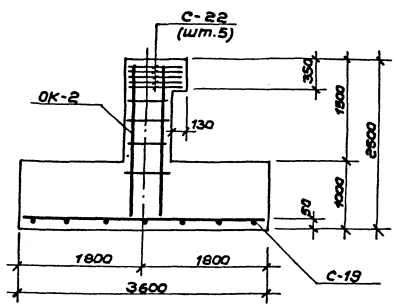
Фм-25; Фм-25*(зеркально)



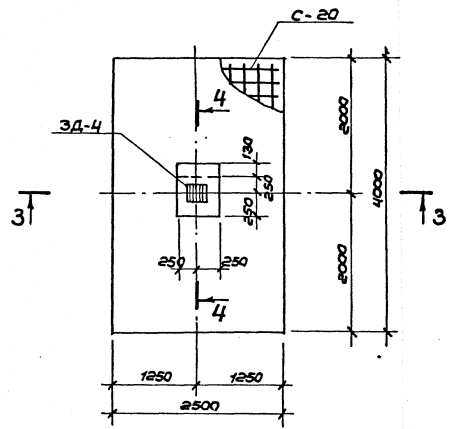
1-1



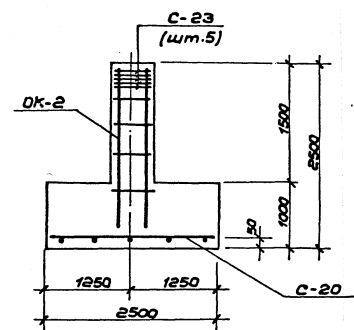
2-2



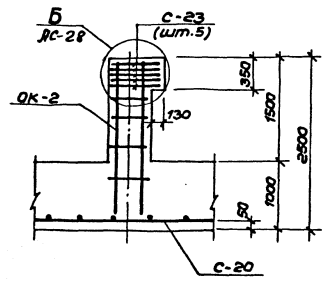
Фм-26



3-3



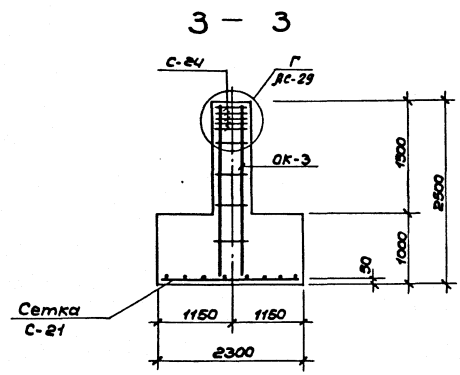
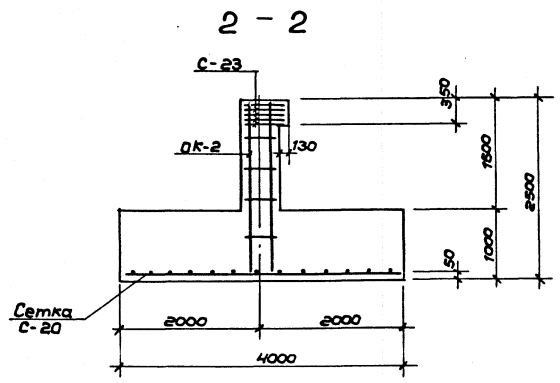
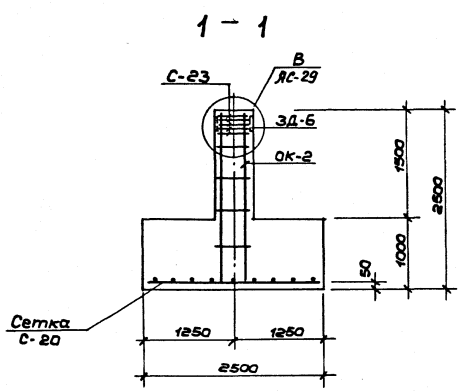
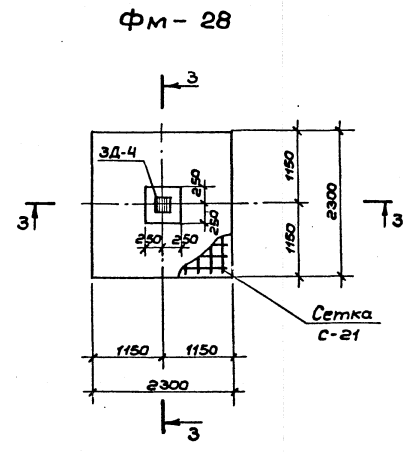
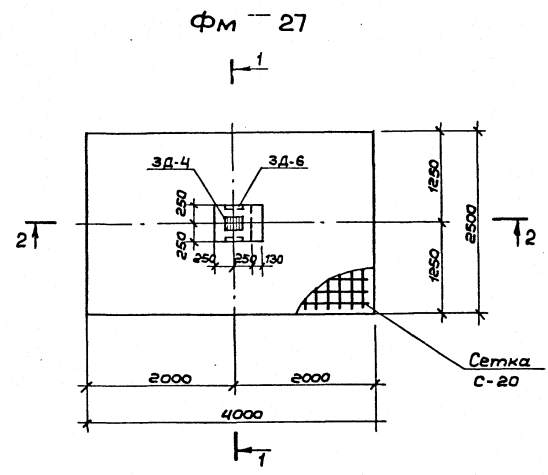
4-4



Форм. зона	Пос.	Обозначение	Наименование	Кол.	Примеч.
			Фундамент Фм-25	2	
			Фундамент Фм-25*	2	
			Сборочные единицы		
		АС.И.04.19.00 сБ	Сетка С-19	1	163,4 кг
		АС.И.04.22.00 сБ	Сетка С-22	5	3,12 кг
		АС.И.04.29.00 сБ	Объемный каркас ОК-2	1	164,61 кг
		АС.И.04.36.00 сБ	Закладная деталь ЗД-4	1	15,82 кг
		АС.И.04.37.00 сБ	Закладная деталь ЗД-5	1	5,06 кг
		АС.И.04.32.00	Отдельный стержень ОС-2	4	6,16 кг
		АС.И.04.39.00	Ограничитель ОП-1	1	52,4 кг
		АС.И.04.40.00	Ограничитель ОП-2	1	52,4 кг
			Материал		
			Бетон В20	134	м ³
			Фундамент Фм-26		
			Сборочные единицы		
		АС.И.04.20.00 сБ	Сетка С-20	1	124,56 кг
		АС.И.04.23.00 сБ	Сетка С-23	5	2,62 кг
		АС.И.04.29.00 сБ	Объемный каркас ОК-2	1	164,61 кг
		АС.И.04.36.00 сБ	Закладная деталь ЗД-4	1	15,82 кг
		АС.И.04.32.00	Отдельный стержень ОС-2	2	6,16 кг
		АС.И.04.41.00	Ограничитель ОП-3	1	41,61 кг
			Материал		
			Бетон В20	104	м ³

ТП 291-3-47с.88		АС
Нач.мас. Цветков	ГАП Гунет	Качин
Приязан:	ГИП Маврин	Качин
	Рук.гр. Маргуля	Качин
	Исполн. Платова	Качин
	Провер. Уткин	Качин
	И контр. Горбачев	Качин
Бассейн в легких металлических конструкциях с ванной 25x11м (ФОБ)	Стадия	Лист Листов
Конструкция фундаментов Фм-25; Фм-25*, Фм-26	РП	25
	СНУОЗСПОРТПРОЕКТ г.Москва	

291-3-47с. 88
 Типовой проект
 Альбом 7
 Часть 7



Форм. Знак	Позиц.	Наименование	Обозначение	Кол.	Примеч.
			Фундамент ФМ-27	2	
			Сборочные единицы		
		АС.И.04.29.00 сб	Объемный каркас ОК-2	1	16481 кг
		АС.И.04.20.00 сб	Сетка С-20	1	12456 кг
		АС.И.04.23.00 сб	Сетка С-23	5	282 кг
		АС.И.04.36.00 сб	Закладная деталь ЗД-4	1	15,82 кг
		АС.И.04.38.00 сб	Закладная деталь ЗД-6	1	8,60 кг
		АС.И.04.32.00	Отдельный стержень ОС-2	2	6,16 кг
			Ограничитель перемещ.		
		АС.И.04.41.00	ОП-3	1	41,61 кг
			Материал		
			Бетон В20	104	м ³
			Фундамент ФМ-28	7	
			Сборочные единицы		
		АС.И.04.30.00 сб	Объемный каркас ОК-3	1	3627 кг
		АС.И.04.21.00 сб	Сетка С-21	1	6528 кг
		АС.И.04.24.00 сб	Сетка С-24	5	28 кг
		АС.И.04.36.00 сб	Закладная деталь ЗД-4	1	15,82 кг
			Материал		
			Бетон В20	567	м ³

ТП 291-3-47с.88		АС	
Нач.мас.Цветков	Гип	Гипс	Гипс
Гип	Маврич	Маврич	Маврич
Дик.гр.	Марселия	Марселия	Марселия
Исполн.	Платова	Платова	Платова
Провер.	Щепилова	Щепилова	Щепилова
И.контр.	Горбачев	Горбачев	Горбачев

Привязан:

Бассейн в легких металлических конструкциях с ваннами 25x11м /ФОБ/

Стация Лист Листов

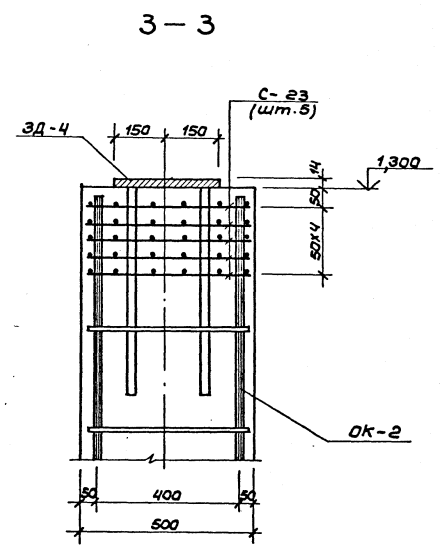
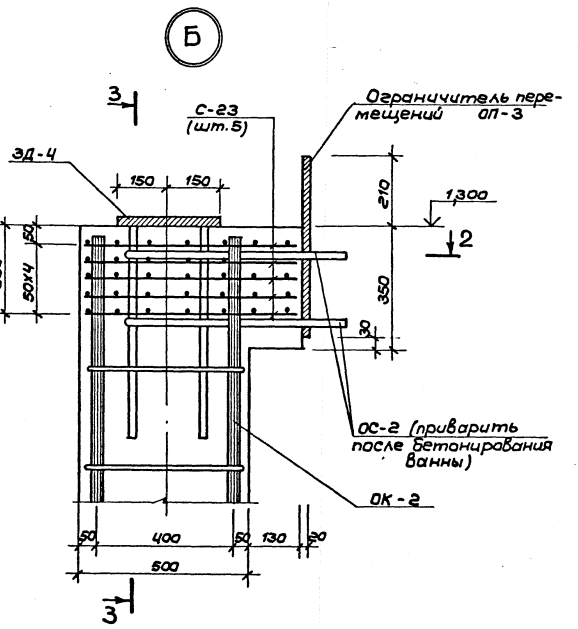
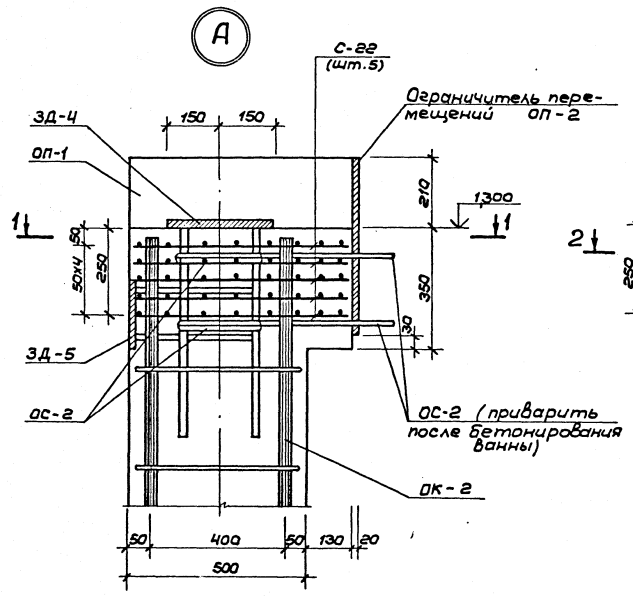
РП 27

Конструкция фундаментов ФМ-27, ФМ-28

СДЮЗСПОРТПРОЕКТ г.Москва

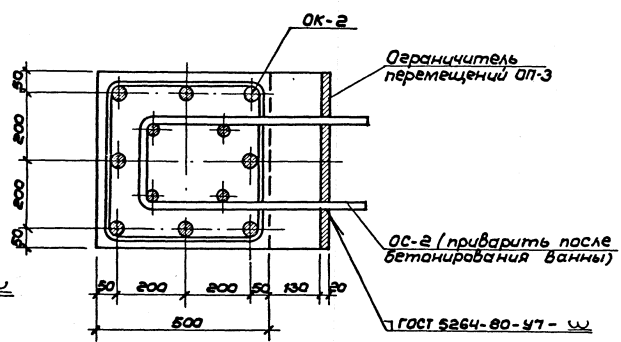
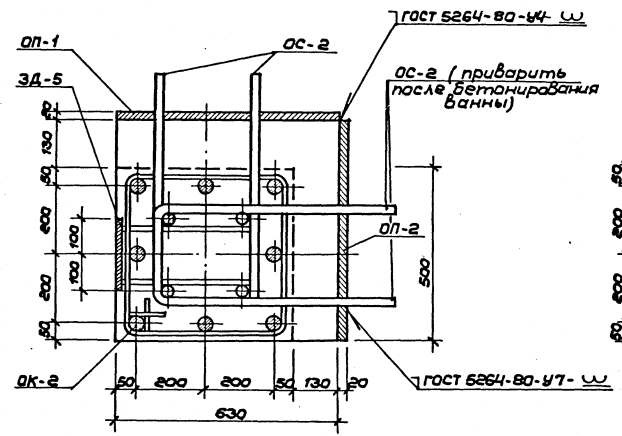
Число и дата подписи и даты Взам.инв.Л.

173101
 291-3-47с.88
 Типовой проект
 Албон I
 часть 1



1 — 1

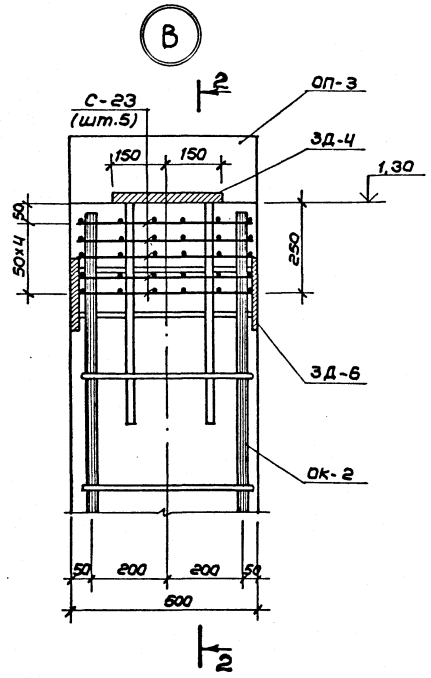
2 — 2



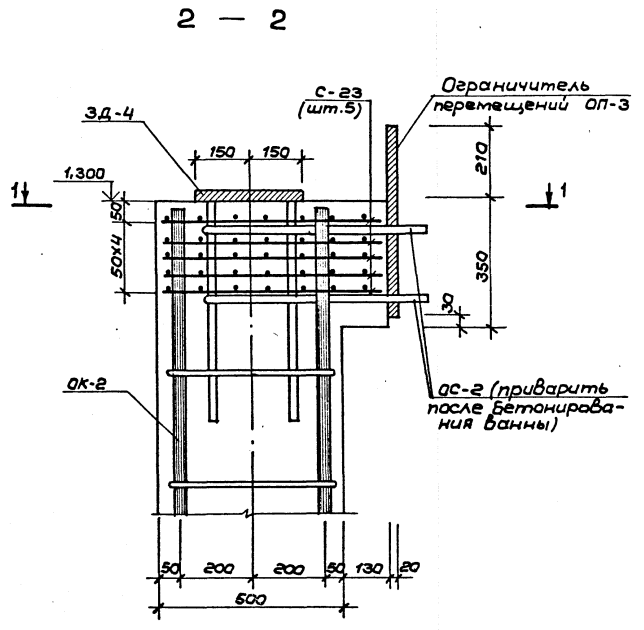
И.М. Лещинский, Подпись и дата Взам.инв. №

Привязан:		Исполн. Цветков	ТП 291-3-47с.88	АС
		ГАП Гунст	Бассейн в легких металлических конструкциях с ванной 25x11м (ФОБ)	Сталь Лист Листов
		ГИП Маврин		РП 28
		Рук.гр. Маргуля	Узлы А; Б	СОЮЗСПОРТПРОЕКТ г.Москва
		Исполн. Платова		
		Провер. Корнеев		
		И.контр. Горбачев		
Инд. №:				

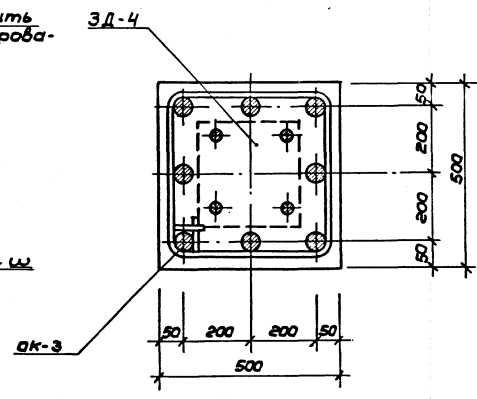
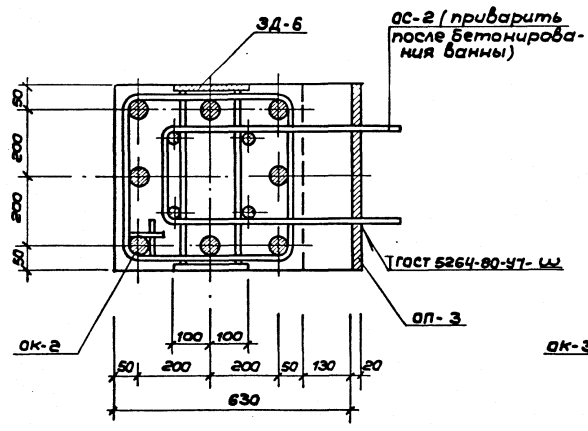
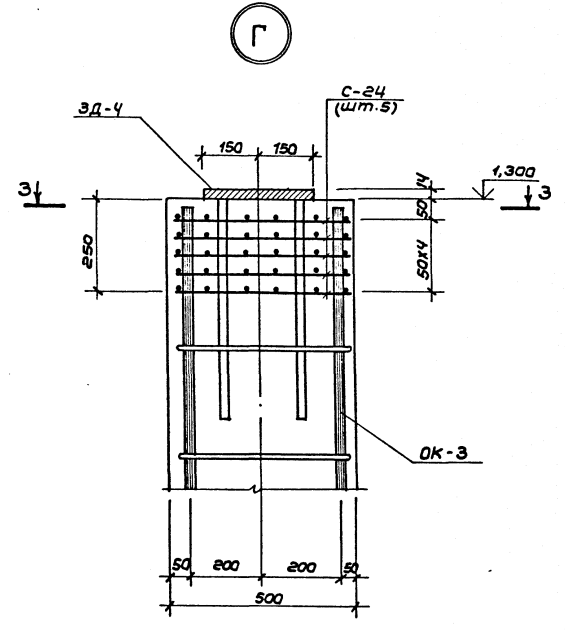
1731000
 Типовой проект
 291-3-47с.88
 Листов 7
 Часть 1



1 - 1



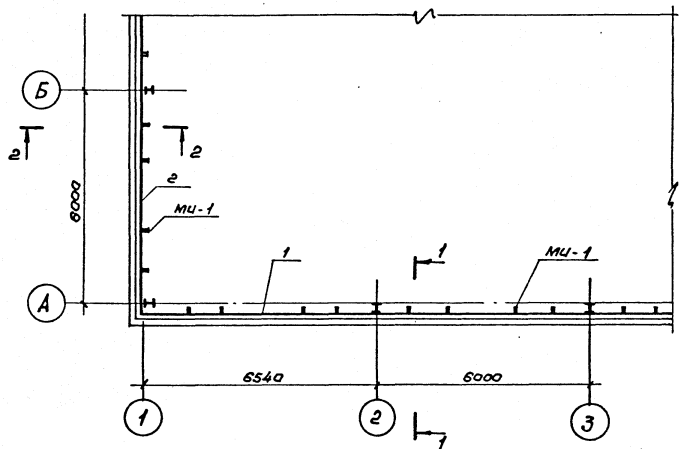
3 - 3



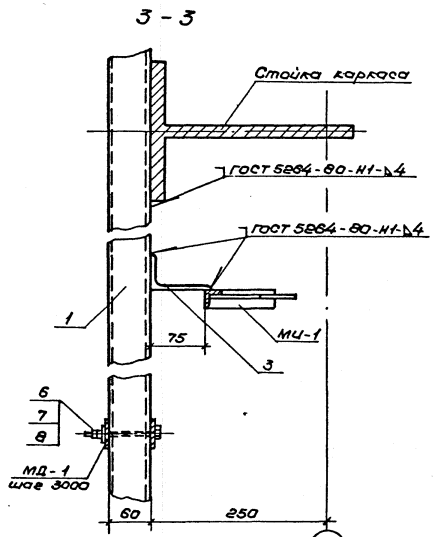
Шифр подл. Подпись и дата

		ТП 291-3-47с.88		АС	
Исполн. Климачева		Бассейн в легких металлических конструкциях с ванной 25x11м (ФОВ)		Стация	Лист
Привязан:				РП	29
Инв. №		Узлы В; Г		СОЮЗСПОРТПРОЕКТ г. Москва	

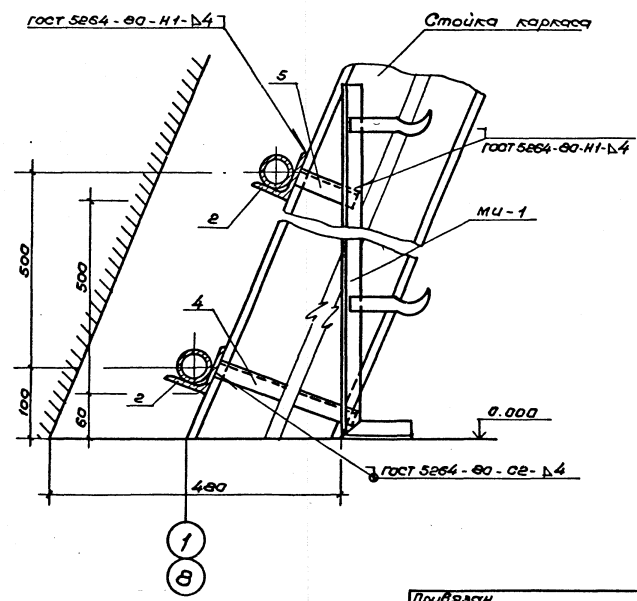
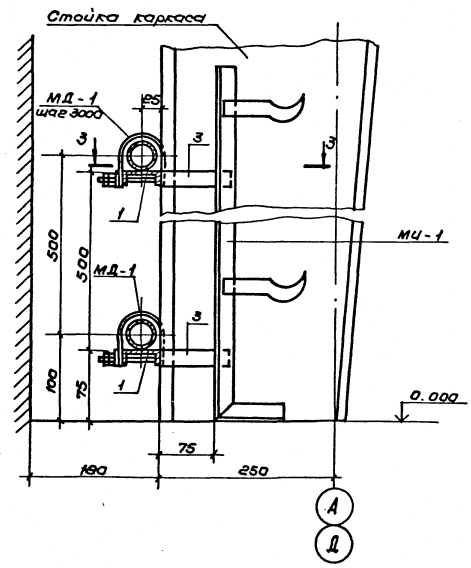
Фрагмент схемы расположения конструкции крепления инженерного оборудования



1-1



2-2



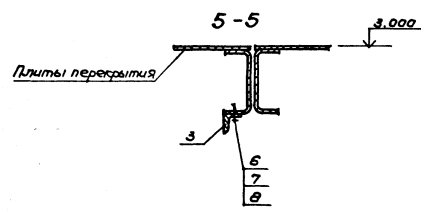
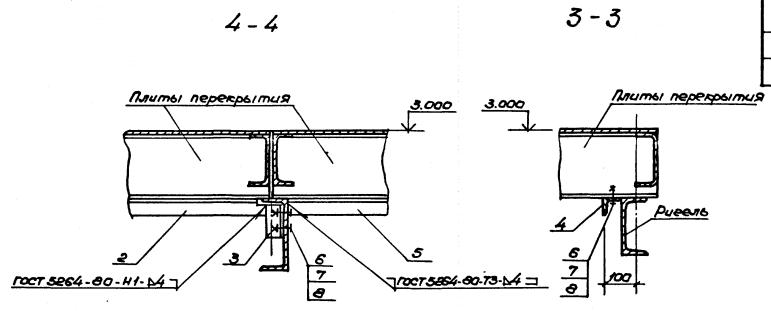
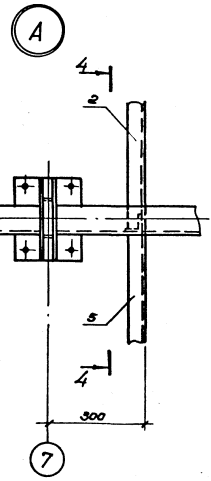
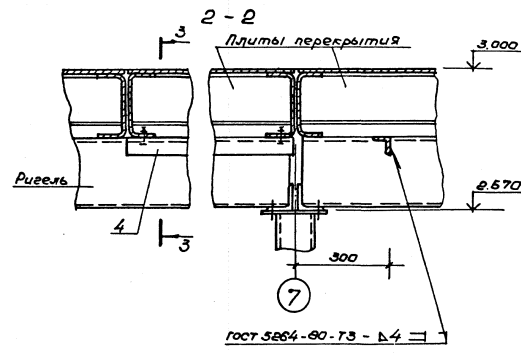
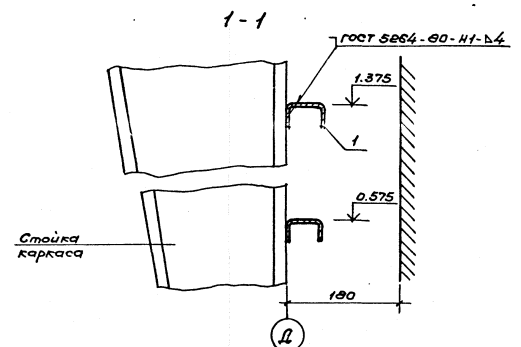
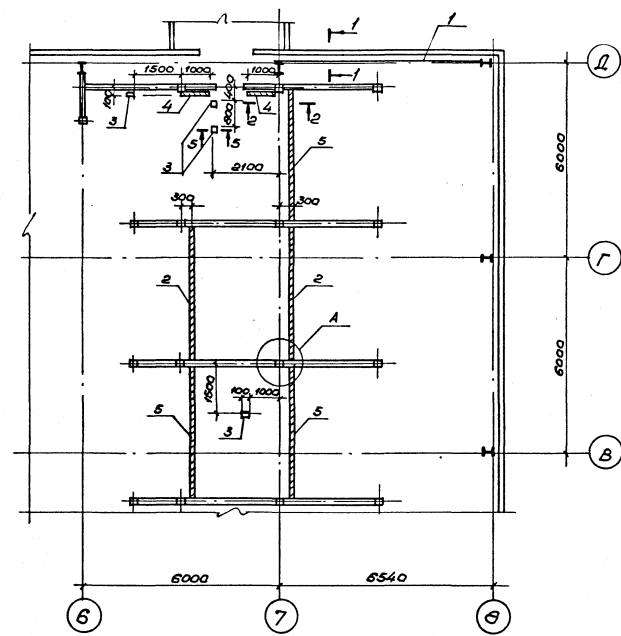
Уровень	Зона	Пос.	Обозначение	Наименование	кол.	Примеч.
				Конструкция крепления инженерного оборудования		
				Сборочные единицы		
		1	Без чертежа	Эл.80-32-3 ГОСТ 8078-83 Швеллер ВСт.3п2 ГОСТ 8523-70		
				L общ. = 88,5 п.м.	-	249,57 кг
		2	Без чертежа	Уголок L75x50x5 ГОСТ 8510-78 ВСт.3п2 ГОСТ 380-71*		
				L общ. = 99,0 п.м.	-	469,42 кг
				Металлическое изделие		
				МИ-1	76	1,51 кг
				Крепежная деталь		
				МД-1	36	0,26 кг
				Детали		
		3	Без чертежа	Уголок L90x56x5,5 ГОСТ 8510-78 ВСт.3п2 ГОСТ 380-71*		
				L = 25	88	0,15 кг
		4	Без чертежа	Уголок L85x4 ГОСТ 8509-78 ВСт.3п2 ГОСТ 380-71*		
				L = 270	32	0,39 кг
		5	Без чертежа	Уголок L85x4 ГОСТ 8509-78 ВСт.3п2 ГОСТ 380-71*		
				L = 70	32	0,10 кг
				Стандартные изделия		
		6		Болт М6x100 ГОСТ 7798-78 ХВНЮТ ГОСТ 5632-78*	36	0,04 кг
		7		Гайка М6 ГОСТ 5915-78 ХВНЮТ ГОСТ 5632-78*	72	
		8		Шайба 6 ГОСТ 11371-78 ХВНЮТ ГОСТ 5632-78*	72	

Металлические изделия МИ-1 устанавливать при монтаже отопительных приборов

ТП 291-3-47с. 88		АС
Нач. ма. Цветков	Инж. Гинст	Инж. Маврин
Инж. Маргуля	Инж. Шейнман	Инж. Шейнман
Инж. Шейнман	Инж. Шейнман	Инж. Шейнман
Инж. Шейнман	Инж. Шейнман	Инж. Шейнман
Инж. Шейнман	Инж. Шейнман	Инж. Шейнман
Инж. Шейнман	Инж. Шейнман	Инж. Шейнман
Бассейн в здании инженерных конструкций с ванной 25x11м (ФОб)		Строитель Лист 30
Конструкция крепления инженерного оборудования		СОЮЗСПОРТПРОЕКТ г. Москва

Схема расположения конструкций крепления инженерного оборудования

291-3-47с. 88 Типовой проект



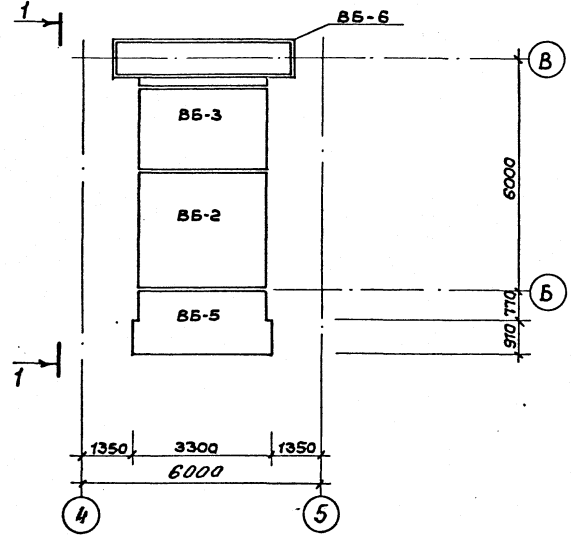
Длина	Высота	Обозначение	Наименование	Кол.	Примеч.
			Конструкция крепления инженерного оборудования		
			Сборочные единицы		
1		И.В.Болт ВСт.З.кн.2 ГОСТ 16523-70	Болт М5х20 ГОСТ 7798-78 ХН18Т1 ГОСТ 5632-78	1	17,12 кг
2		Угелок L=6070	Угелок L50x5 ГОСТ 6509-78 ВСт.З.кн.2 ГОСТ 380-71	1	17,12 кг
3		Угелок L=4340	Угелок L50x5 ГОСТ 6509-78 ВСт.З.кн.2 ГОСТ 380-71	2	16,36 кг
4		Угелок L=100	Угелок L50x5 ГОСТ 6509-78 ВСт.З.кн.2 ГОСТ 380-71	9	0,38 кг
5		Угелок L=1000	Угелок L50x5 ГОСТ 6509-78 ВСт.З.кн.2 ГОСТ 380-71	2	3,77 кг
6		Угелок L=4270	Угелок L50x5 ГОСТ 6509-78 ВСт.З.кн.2 ГОСТ 380-71	3	16,10 кг
7		Шайба	Шайба М5 ГОСТ 5915-78 ХН18Т1 ГОСТ 5632-78	22	
8		Гайка	Гайка М5 ГОСТ 5915-78 ХН18Т1 ГОСТ 5632-78	22	
9		Шайба	Шайба М5 ГОСТ 5915-78 ХН18Т1 ГОСТ 5632-78	22	

ТП 291-3-47с. 88		АС
Исполн:	Цветков	
ГАП:	Гинет	
ГЧП:	Маврин	
Руч.в.р:	Морозин	
Установил:	Шенникова	
Проектировал:	Уткин	
И.контр.:	Горбачев	
Бассейн в легкой металлической конструкции с ванной 25x11м (ФОБ)		Сталь Лист Листов
		РП 31
Конструкция крепления инженерного оборудования		СОУЗСПОРТПРОЕКТ
		г. Москва

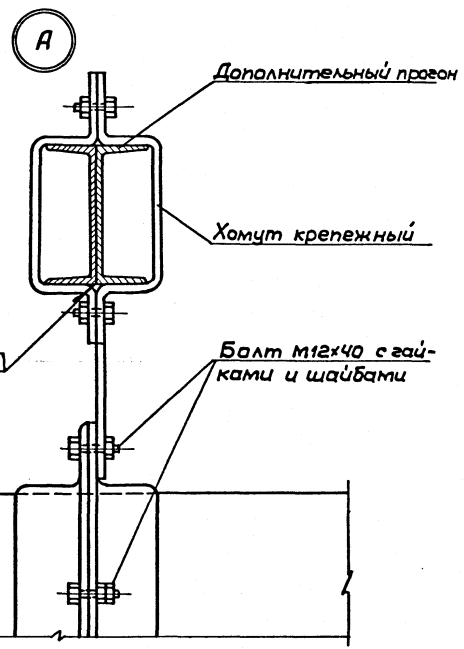
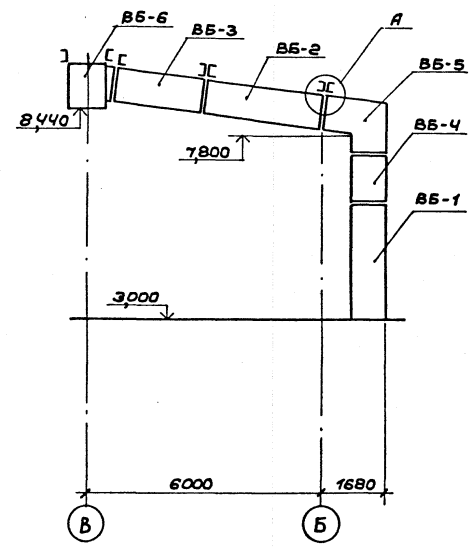
Соединено
СВ
Борисов
ПТУ/Синтез/Билич/Ду

291-3-47с. 88 Типовой проект Альбом I Часть 1

Схема расположения элементов вентблока



1-1



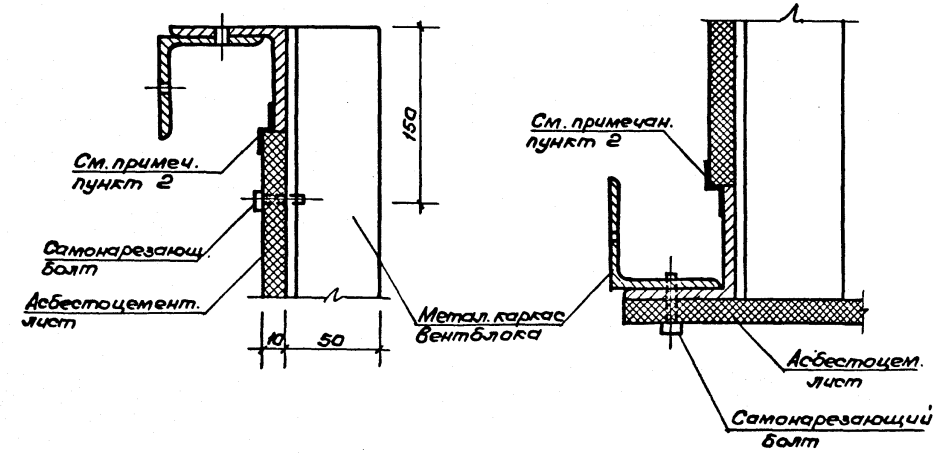
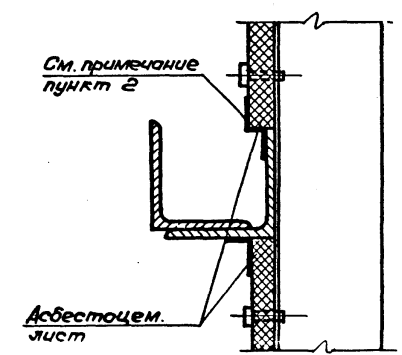
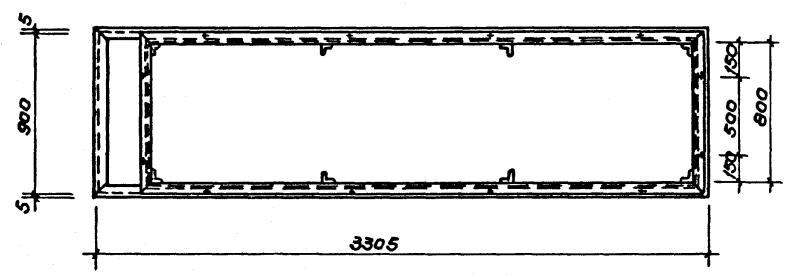
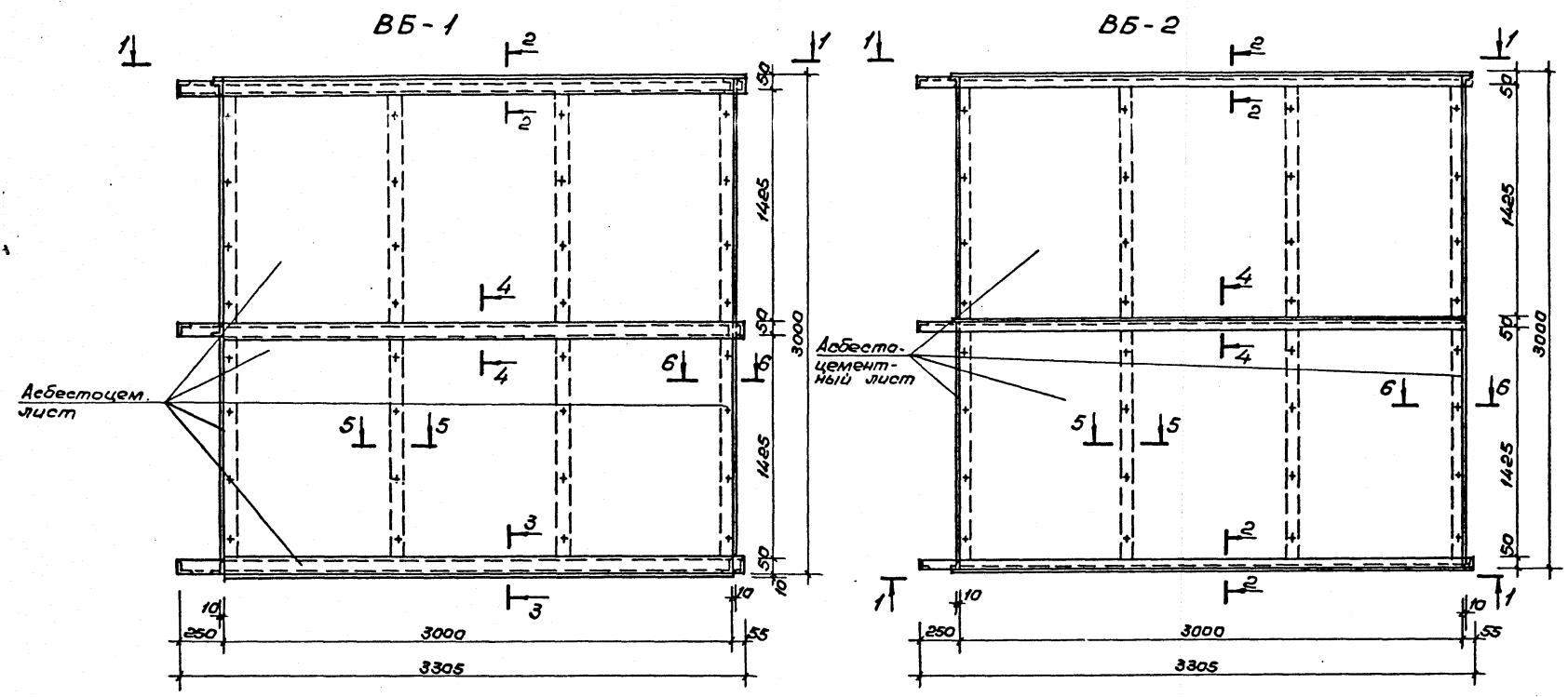
Форм.	Зона	Прод.	Обозначение	Наименование	Кол.	Примеч.
				Сборочные единицы		
			АС - 33	BB-1	1	279,3 кг
			АС - 33	BB-2	1	279,3 кг
			АС - 34	BB-3	1	255,2 кг
			АС - 34	BB-4	1	160,0 кг
			АС - 34	BB-5	1	213,16 кг
			АС - 35	BB-6	1	303,45 кг
				Дополнительный прогон		
				Швеллер С22 ГОСТ 8240-72*		
				Вст.3мм2 ГОСТ380-71*		
			Без чертежа	L=6500	3	136,5 кг
				Хомут крепежный	6	308 кг

Узел примыкания венткороба к вытяжной шахте в кровле разработан в чертежах института "Гипроспецлегконструкция".

Согласовано: Директор проекта, Главный инженер, Инженер-проектировщик, Инженер-конструктор

Привязан:		ТП 291-3-47с. 88		АС	
Инд. №	Исполн.	Провер.	Инж. №	Лист	Листов
	Уткин	Шершова		РП 32	
Бассейн в легких металлических конструкциях с ванной 25х11м (ФОВ)			СОЮЗСПОРТПРОЕКТ г. Москва		
Схема расположения элементов вентблока					

123100
 291-3-47с. 88 Типовой проект
 Албам I
 Часть 1



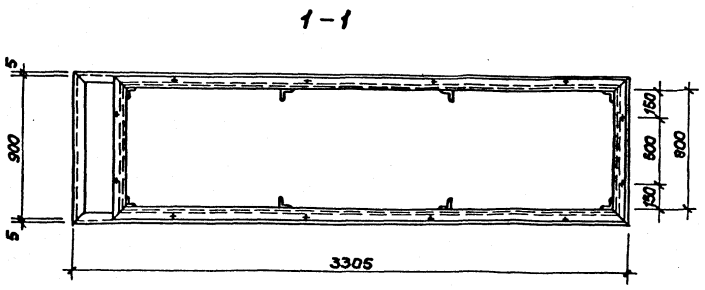
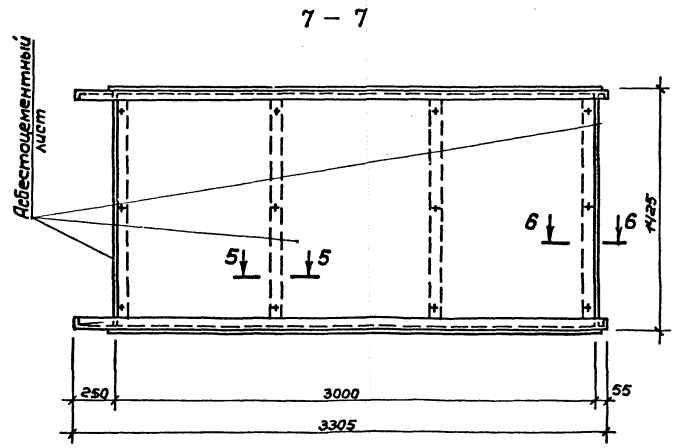
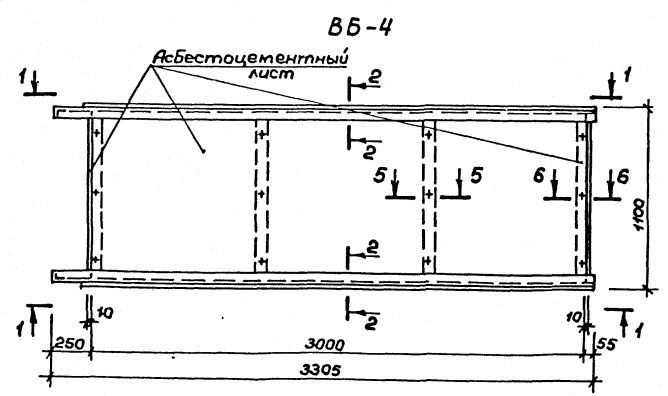
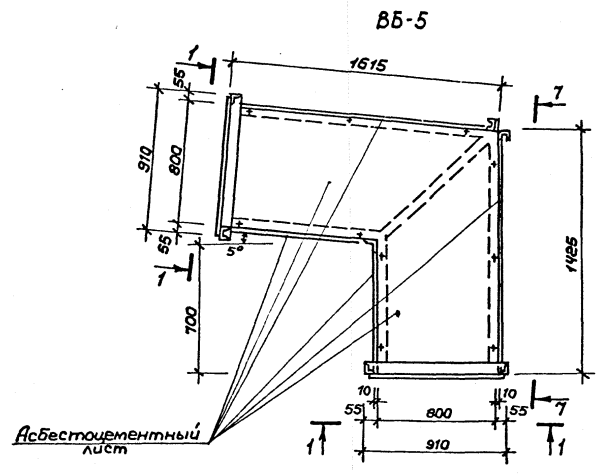
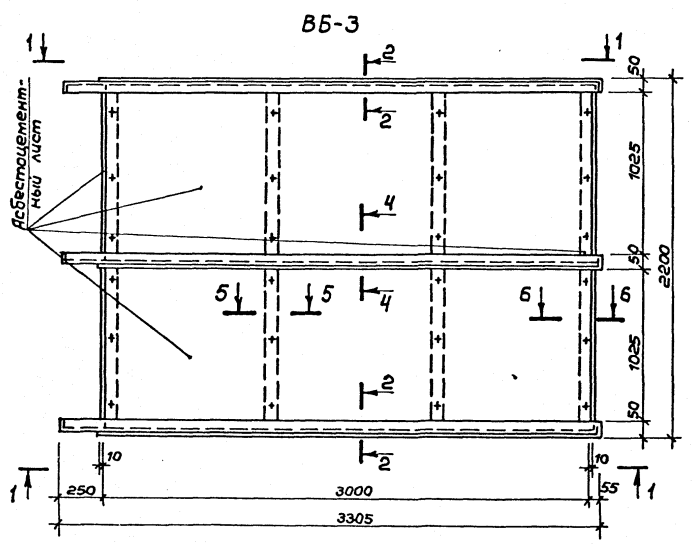
Формат	Зона	Пол.	Обозначение	Наименование	Кол.	Примеч.
				Вентблок ВВ-1		
				Сборочные единицы		
				Металлический каркас		
			АС.У.05.03.01 СБ	ВВ-1	1	279,3 кг
				Асбестоцементный лист δ=10		
				ГОСТ 18184-75	24,5	м ²
				Стандартные изделия		
				Болт М6×40 ГОСТ 34-13-016-77		
				ХИВНИОТ ГОСТ 5632-72*	116	0,05 кг
				Вентблок ВВ-2		
				Сборочные единицы		
				Металлический каркас		
			АС.У.05.04.01 СБ	ВВ-2	1	279,3 кг
				Асбестоцементный лист δ=10		
				ГОСТ 18184-75	21,7	м ²
				Стандартные изделия		
				Болт М6×40 ГОСТ 34-13-016-77		
				ХИВНИОТ ГОСТ 5632-72*	96	0,05 кг

1. Электросварку производить электродами Э-42 по ГОСТ 9467-75.
2. Вентблоки собирать на клею ЭПЦ-1, угловые швы герметизировать одним слоем стеклоткани марки Т-13 ГОСТ 19170-73*.
3. Состав клея: эпоксидный полимер ЭД-5 ГОСТ 10587-84 - 100 весовых частей; полиэфир ТУ БУ 17-56 - 20 весовых частей; полиэтиленполиамид СТУ 49-2529-82 - 10 весовых частей; портландцемент - 200 весовых частей.
4. Клеить при температуре не ниже 15°C. Кромки листов предварительно зачистить, клей наносить тонким слоем.
5. Качество клеевого шва должно соответствовать ГОСТ 20182-74 «Конструкции асбестоцементные клееные. Метод определения прочности клеевых швов при сдвиге».

ТП 291-3-47с. 88		АС
Науч.мес. Цветков	ГАП Гунст	Привязан
ГИП Маврин	Рук.вр. Марзалия	Исполн. Уткин
Проверил Шенцова	И.контр. Горбачев	
Бассейн в легких металлических конструкциях с залом 25×11 м (ФОБ)		Стация Лист Листов
Вентблоки ВВ-1; ВВ-2		РП 33
г. Москва		СОЮЗСПОРТПРОЕКТ

И.контр. Шенцова

123100
 291-3-47с. 88
 Типовой проект
 Альбом I
 Часть 1



Формат	Зона	Позиц.	Обозначение	Наименование	Кол.	Примеч.
				Вентблок ВВ-3		
				Сборочные единицы		
				Металлический каркас		
			АС.Ч.05.05.01.СБ	ВВ-3	1	255,2 кг
				Асбестоцементный лист в:10	156	м ²
				ГОСТ 18124-75		
				Стандартные изделия		
				Болт М6х40 ОСТ 34-13-016-77		
				ХВН10Т ГОСТ 5632-72*	72шт	0,05 кг
				Вентблок ВВ-4		
				Сборочные единицы		
				Металлический каркас		
			АС.Ч.05.06.01.СБ	ВВ-4	1	160,0 кг
				Асбестоцементный лист в:10		
				ГОСТ 18124-75	7,6	м ²
				Стандартные изделия		
				Болт М6х40 ОСТ 34-13-016-77		
				ХВН10Т ГОСТ 5632-72*	36шт	0,06 кг
				Вентблок ВВ-5		
				Сборочные единицы		
				Металлический каркас		
			АС.Ч.05.07.01.СБ	ВВ-5	1	213,16 кг
				Асбестоцементный лист в:10		
				ГОСТ 18124-75	16,5	м ²
				Стандартные изделия		
				Болт М6х40 ОСТ 34-13-016-77		
				ХВН10Т ГОСТ 5632-72*	40шт	0,05 кг

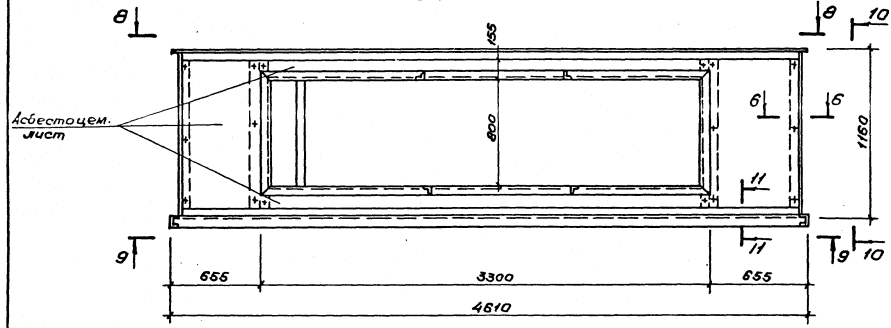
Сечения 2-2; 4-4; 5-5; 6-6; общие указания см. лист АС-33

Имя, № подл., Подпись и дата

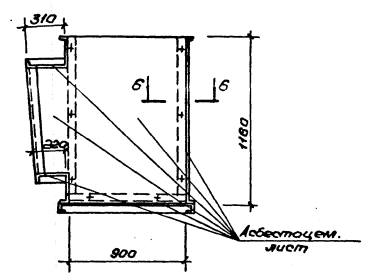
		ТП 291-3-47с. 88		АС	
Нач.мас	Цветков	ГАП	Гунст	РП	34
Рук.гр.	Маргуля	Исполн.	Уткин	Лист	Листов
Провер	Корнеев	И.контр.	Горбачев	Вентблоки ВВ-3, ВВ-4, ВВ-5	
Привязан:			Бассейн в легких металлических конструкциях с ванной 25х11м /Ф06/		
Имя, №			СОЮЗСПОРТПРОЕКТ г.Москва		

1231000
 291-3-472.88
 Тиловой проект
 Асбестом
 Часть 1

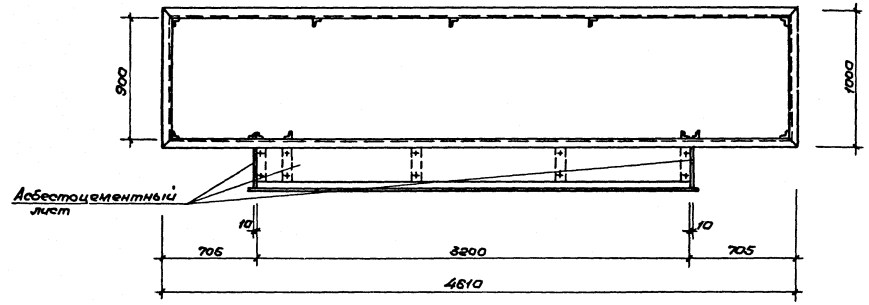
ВБ-6



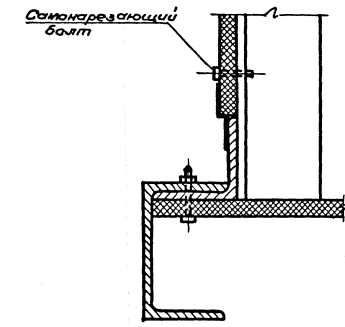
10-10



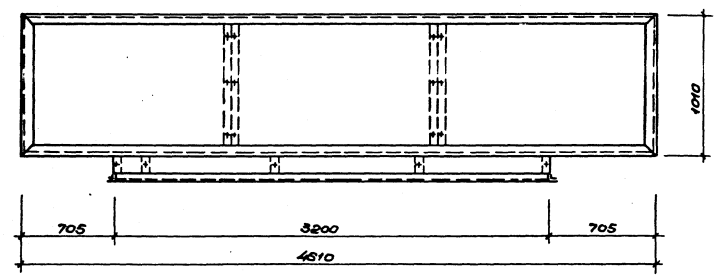
8-8



11-11



9-9



Деталь	Зона	Проз.	Обозначение	Наименование	Кол.	Примеч.
				Вентблок ВБ-6		
				Сборочные единицы		
				Металлический каркас		
			ЛС.Ч. 05. 08. 01 СБ	ВБ-6	1	303,4 кг
				Асбестоцементный лист В-10		
				гост 19124-75	15,5	м ²
				Стандартные изделия		
				Болт М8х40 гост 34-13-016-77		
				ХВН10Т гост 5532-72*	80	0,05 кг

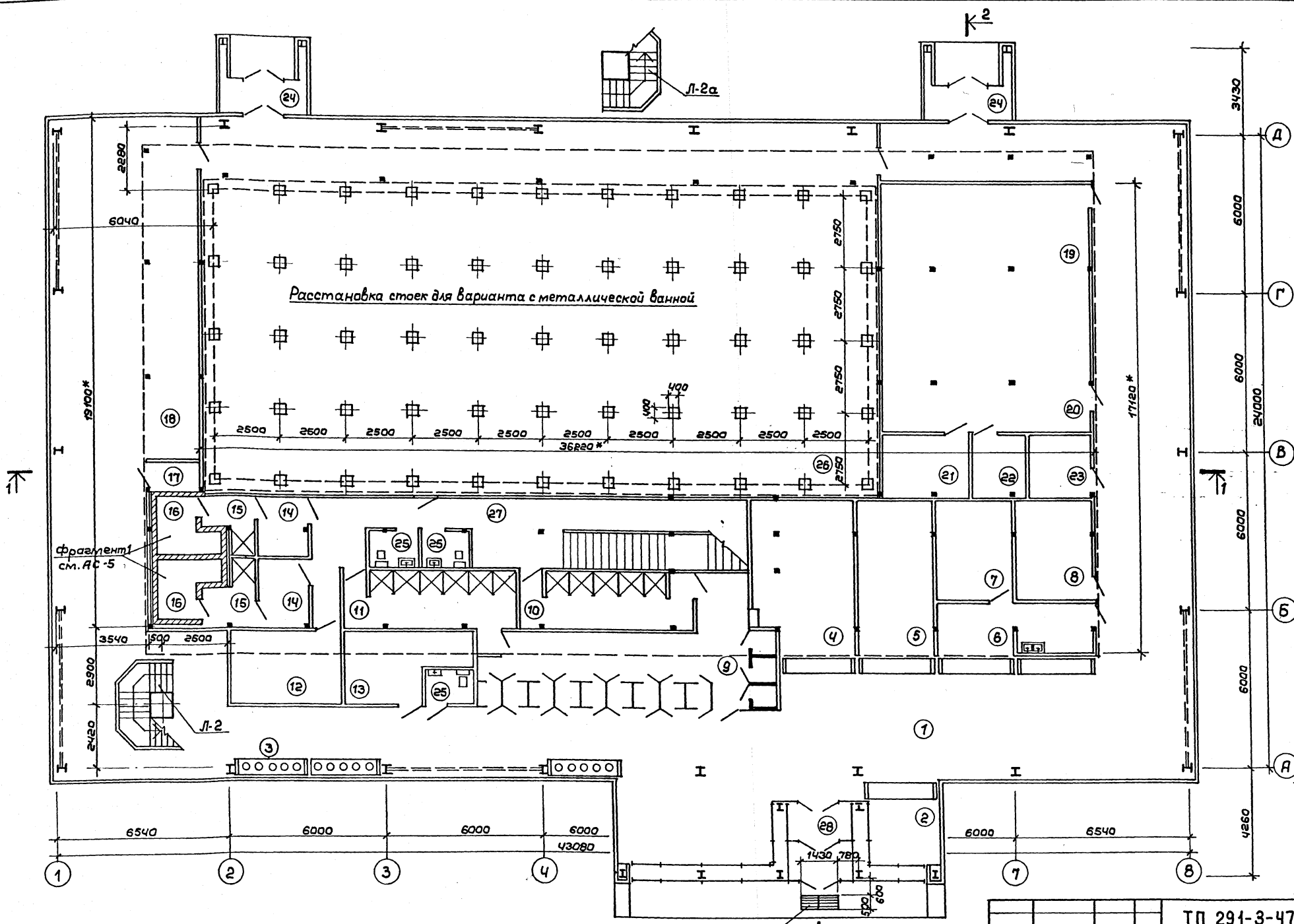
Данный лист см. совместно с листом
Сечение 8-8 смотри лист ЛС-33

Шифр листа
 Вид чертежа
 Дата

ТП 291-3-472.88		АС
Номинал Цветков ГАП Густов ГУП Маврин Рук. пр. Марзипия Уполном. Уткин Проверил Карнеев Н. контр. Горбачев	Бассейн в легких металлических конструкциях сварной ЕСММ (ФЭБ)	Элементы Лист Листов РП 35
ИНВ. №	Вентблок ВБ-6	СОЮЗСПОРТПРОЕКТ г. Москва

Альбом I
Часть 1

Согласовано:
Инв. № подл. Подпись и дата. Изм. №. Проектный №. Команда.



Условные обозначения:
 — кирпичные перегородки
 — асбестоцементные перегородки
 — дополнительные кабины для переодевания

1. Несущий каркас см. альбом II конструкции металлические.
2. Монтажный план перегородок см. альбом II конструкции металлические.
- 3* Габаритные размеры даны в осях стоек перегородок.
4. Данный лист см. совместно с листами АС-4, 6, 37

МР
2 шт.

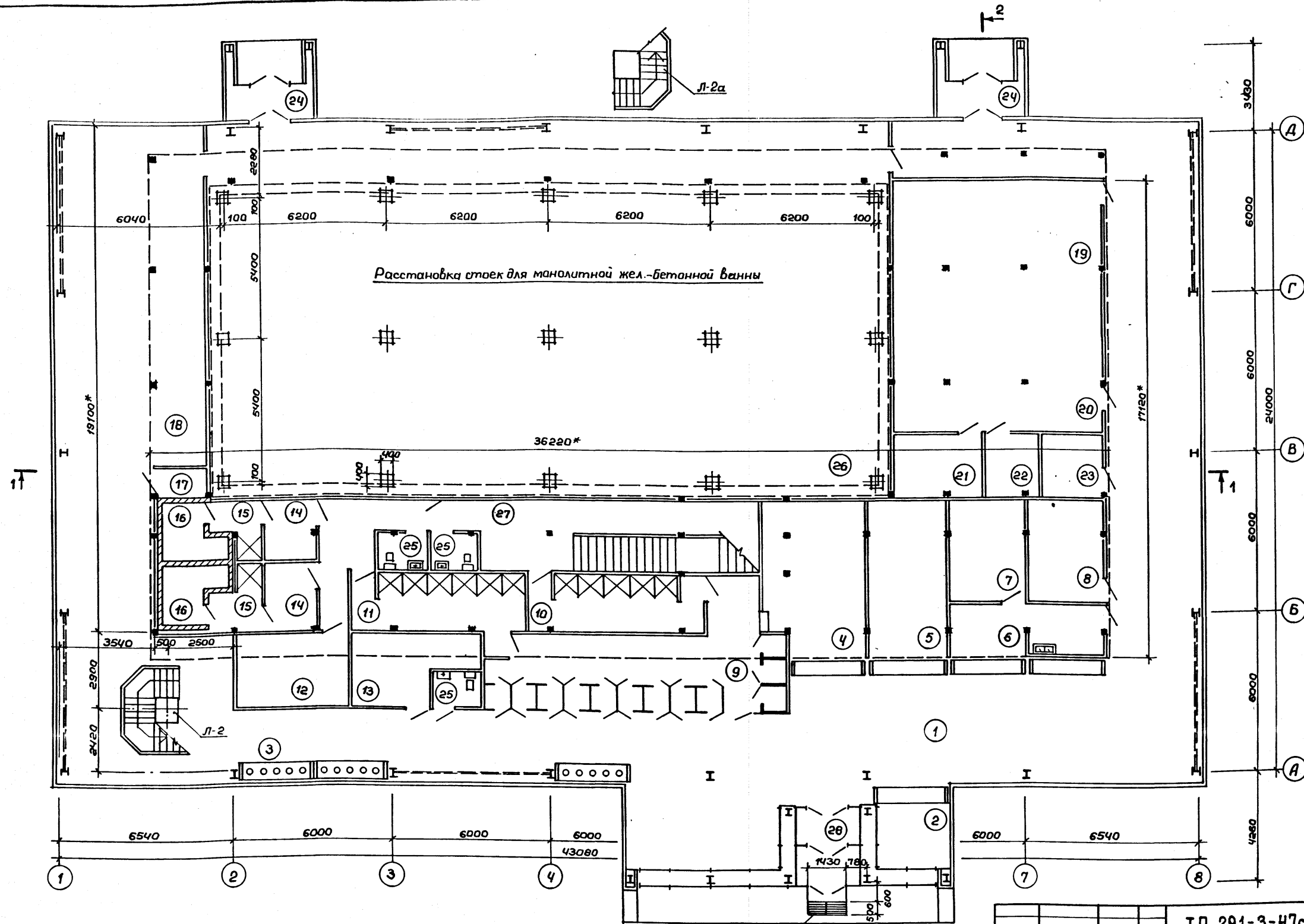
Привязан:			ТП 291-3-47с. 88		АС
Инв. №	ГАП	Гунст	Бассейн в легких металличе- ских конструкциях с ванной 25x11м (Ф0Б)	Студия	Лист
	ГАП	Маврин	Вариант с увеличенным кол. кабин для переодевания. План на отм. 0,000	РП	36
	Вед. арх.	Уткина		СОЮЗСПОРТПРОЕКТ г. Москва	

Альбом I
Часть 1

№ проекта: 180180 Москва
Институт: ЦНИИСК им. В.В. Воровского
Лист: 3

СОГЛАСОВАНО:
Инж. В.В. Смирнов
Инж. В.В. Смирнов
Сторона СССР (Беленкина)

Инв. № подл. Подпись и дата. Взам. инв. №
Инж. В.В. Смирнов
Сторона СССР (Беленкина)



- Условные обозначения:
- Кирпичные перегородки
 - Асбестоцементные перегородки
 - Дополнительные кабины для переодевания

1. Несущий каркас см. альбом II конструкции металлические.
2. Монтажный план перегородок см. альбом II конструкции металлические.
- 3.* Габаритные размеры даны в осях стоек перегородок
4. Данный лист см. совместно с листами АС - 4, 6, 37

МР
2 шт.

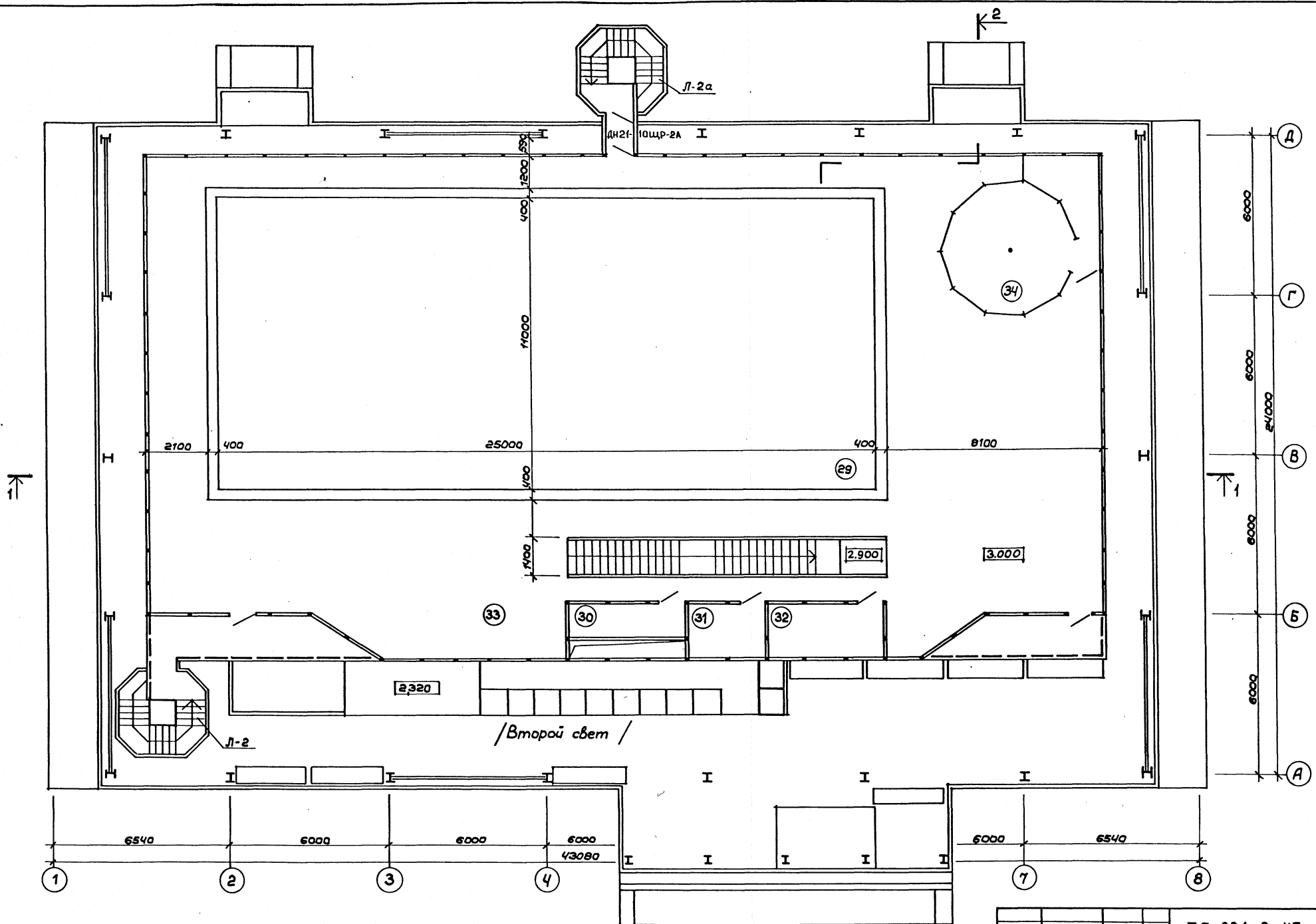
Привязан:

Инв. №	Ведарх. Уткина	Проект. Шелудяк	Исполн. Шелудяк
	ГИАП Маврин	ГИАП Гунст	ГИАП Иванов

ТП 291-3-47с. 88	АС
Бассейн в легких металлических конструкциях с ванной 25x11м (ФОБ)	Стадия Лист Листов рп 36
Вариант с увеличенным количеством кабин для переодевания. План на отп. 0,000. (Вариант)	СОЮЗ СПОРТПРОЕКТ г. Москва

Альбом I
Часть I

№ проекта: 120100 Москва (1-10)
Институт № 8 - СССР



1. Витражные перегородки см. альбом II конструкции металлические.
2. Экспликацию и отделку помещений см. лист АС-4

Привязан:

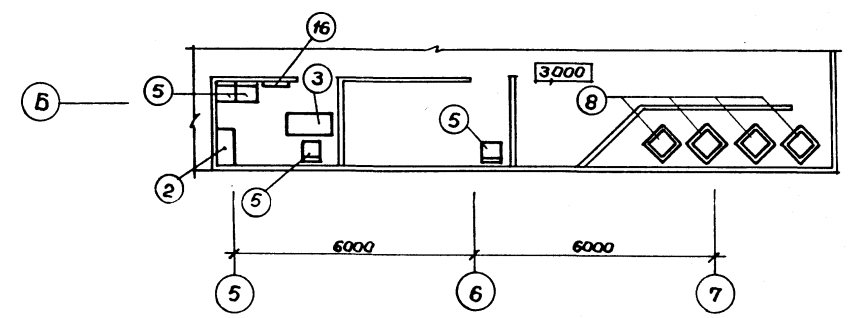
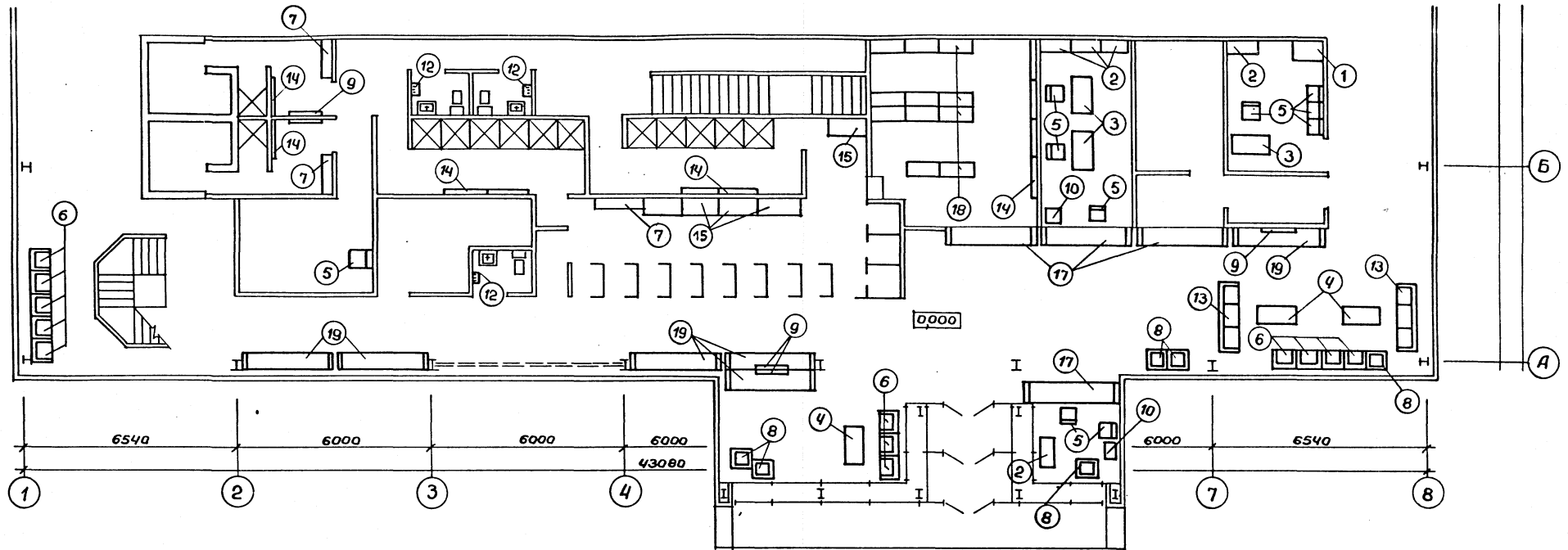
Инв. №	ГАП	Гунет	Иванов
	ГАП	Маврин	Иванов
	ГАП	Иванов	Иванов
	Вед. арх.	Уткина	Иванов

Т П 291-3-47с. 88 АС

Бассейн в легких металлических конструкциях с ванной 25x11м (ФОБ)	Студия	Лист	Листов
Вариант с увеличенным кол. кабин для переодевания.	РП	37	
План на отм. 3000	СОЮЗСПОРТПРОЕКТ г. Москва		

Шиф. № подл. Подпись и дата Взам. инв. №

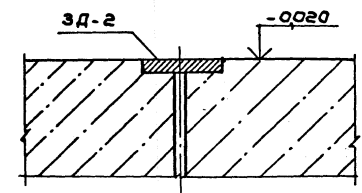
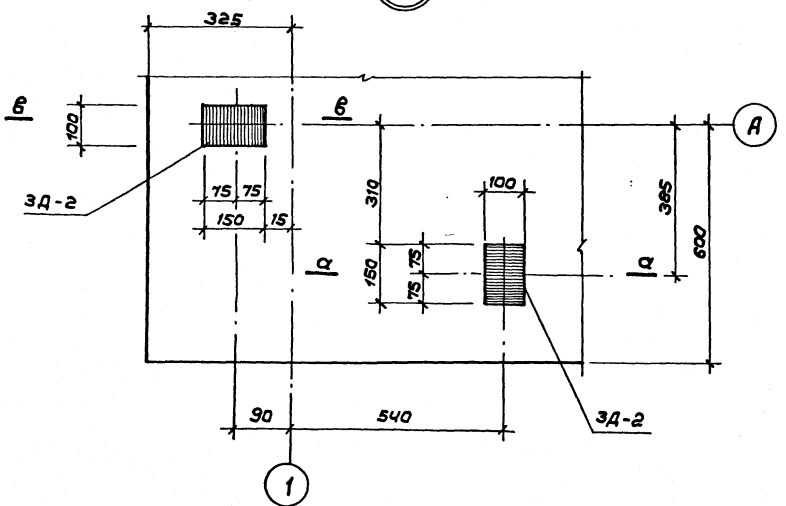
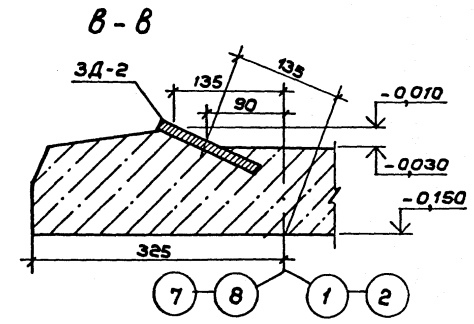
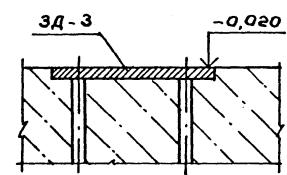
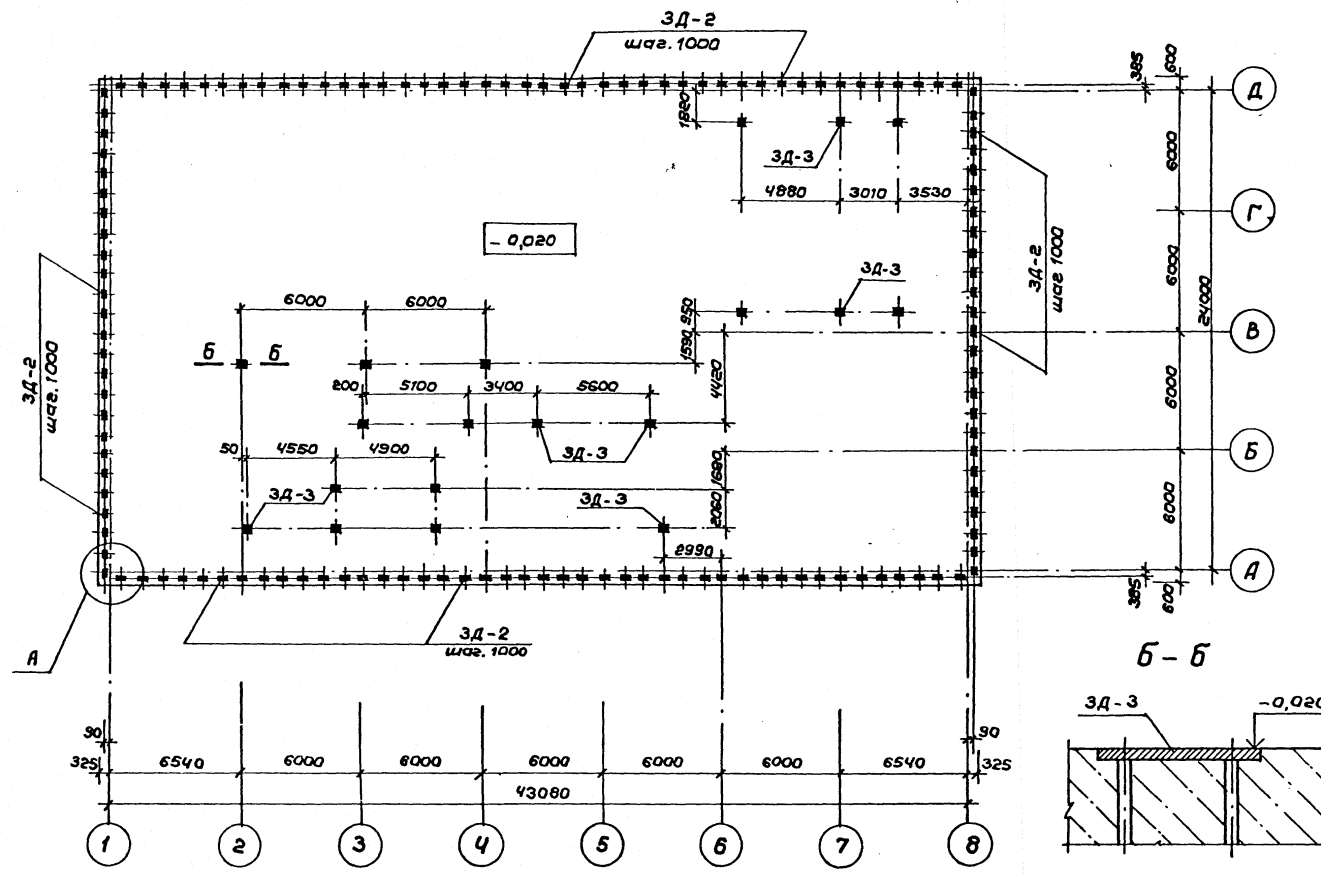
Альбом I
Часть 1



Шиф. № подл. Подпись и дата Взам. шиф. №

		ТП 291-3-47с. 88		АС	
Привязан:		Бассейн в легких металлических конструкциях с ванной 25x11м (ФОВ)		Стадия	Лист
		Вариант с укомплектованным кал. кабинетом для переодевания. План расстановки мебели и оборудования на отм. 0,000; 3,000		РП	38
Шиф. №		Вед. арх. Уткина		СОЮЗСПОРТПРОЕКТ г. Москва	

Схема расположения закладных деталей



Форм.	Зона	Поз.	Обозначение	Наименование	Кол.	Примеч
				Сборочные единицы		
				Закладная деталь		
			АС. И. 04. 34. 00 СБ	ЗД-2	136	0,9 кг
				Закладная деталь		
			АС. И. 04. 35. 00 СБ	ЗД-3	19	3,44 кг

ТП 291-3-47с.88			АС		
Бассейн в легких металлических конструкциях с ванной 25х11м (ФОБ)			Сталь	Лист	Листов
Вариант с увеличенным кол. ванн для переоборудования			РП	39	
Схема расположения закладных деталей			СОЮЗСПОРТПРОЕКТ г. Москва		

Привязан:

ГАП	Гинст	
ГИП	Маврин	
Зав. гр.	Маргуля	
Инжен.	Уткин	

Альбом 1
Часть 1

Составлено: ЦНИИ ЖБК
Исполнено: ЦНИИ ЖБК
Подпись и дата: Взам.ин. №

Ведомость основного комплекта рабочих чертежей марки ТХ

Лист	Наименование	Примечание
1.	Общие данные	
2.	План расстановки спортивного и медицинского оборудования на отметке 0,000	
3.	План расстановки спортивного и медицинского оборудования на отметке 3,000	

Ведомость ссылочных и прилагаемых документов

Обозначение	Наименование	Примечание
	Ссылочные документы	
Указатель действующих отраслевых стандартов и технических условий Спорткомитет СССР	Изделия для физической культуры, спорта и туризма	Разработан институтом ВИСИ
	Прилагаемые документы	
ТХ.СО.	спецификация спортивного и медицинского оборудования к основному комплекту марки ТХ	

Типовой проект разработан в соответствии с действующими строительными нормами и правилами и предусматривает мероприятия обеспечивающие взрывную, взрывопожарную и пожарную безопасность при эксплуатации здания.
Главный инженер проекта *М.И. Маурин*

Общие указания.

Спортивно-технологическая часть.

Плавательный бассейн с ванной 25х11 м представляет собой физкультурно-оздоровительное сооружение, предназначенное для использования преимущественно подростками и взрослыми населением.

Возможно использование бассейна умеющими плавать младшими школьниками и родителями с детьми.

Глубина бассейна - 1,4 м. Дно ванны продольного уклона не имеет. По периметру ванны на глубине 1,2 м от поверхности воды имеется уступ для отдыха.

В ванне натянуто пять разделительных дорожек с волногасителями, образующих четыре дорожки для плавания.

Ванна размещена в габаритах здания таким образом, что с одной из торцевых сторон создана свободная зона, предназначенная для отдыха занимающихся и размещения фотария.

Вдоль одной из длинных сторон ванны на обходной дорожке предусмотрена зона для общефизических упражнений, оборудованная различными тренажерами. На этой же отметке размещаются помещения для инструкторов и медсестры.

На первом этаже находится зона тренажеров, в которой расставлены «беговая дорожка», велотренажеры, силовые тренажеры в различных группах мышц.

На этой же отметке расположены бани сухого пара и массажная.

Единовременная пропускная способность бассейна - 32 человека в смену.

Для ФОБы предусмотрена система раздевания с охраняемым гардеробом и переодеванием в специальных проходных кабинках. Гардероб верхней одежды и охраняемый гардероб размещены. Переодевание в кабинках позволяет иметь общую раздевальную для женщин и мужчин. Из раздевальной предусмотрены входы в душевые.

В душевых на стенках предусмотрены крючки для повешивания пакетов с умывальными принадлежностями и стальной одежды.

В раздевальной дополнительно к охраняемому гардеробу устанавливаются автоматические шкафы для хранения домашней одежды.

Порядок прохождения через раздевальные: верхняя одежда сдается в гардероб, посетитель переодевается в кабине и проходит в общую раздевальную, где сдает домашние вещи, uloженные в спортивную сумку или портфель, в охраняемый гардероб. С собой посетитель берет полиэтиленовый пакет с полотенцем, предметами туалета и стальной одеждой (майка, трусы и т.д.)

После принятия душа посетитель поднимается в ванный зал, либо, минуя душ, проходит в зону тренажеров, расположенную на первом этаже.

Сауной посетитель может пользоваться в любое время: до, после или во время занятий. После занятий посетитель, по желанию, принимает душ, одевает стальной одежду, получает вещи, сданные в охраняемый гардероб, переодевается в кабине и выходит в зону рекреации, где предусмотрена возможность сушки волос.

Время одного группового занятия - 1 час, в том числе на воде - 45 минут. Из-за затесненности вспомогательных помещений для занимающихся групповые занятия проводятся в два потока по 16 человек со смещением времени начала занятий на 15-20 минут.

Возможна организация групповых занятий с разделением мужчин и женщин по дням или времени дня, а также индивидуальных занятий с фиксированием в абонементах времени занятий 1,5-2 часа. Индивидуальная форма занятий наиболее целесообразна в дневные часы будних дней.

Обходные дорожки выполняются из синтетического покрытия регутол с монолитным полиуретановым верхним слоем.

Аналогичное покрытие предусмотрено в раздевальных помещениях, душевых и массажной.

Спортивное оборудование устанавливается без закрепления в закладные стаканы (детали) и показана на планах без привязки.

Техническая документация на изделия для физической культуры, спорта и туризма разработана институтом ВИСИ и может быть представлена по требованию заказчика.

		Приязан:			
Инв. №					
		ТП 291-3-47с. 88	ТХ		
Исполн.	Белецкий <i>Вен</i>	в левых бассейнах	Стдия	Лист	Листов
Гл. спец.	Резников <i>М.И.</i>	конструктивных с ванной 25х11м	РП	1	3
Гл. спец.	Пракшин <i>С.И.</i>	(ФОБ)			
Исполн.	Кирьянова <i>Анна</i>				
Провер.	Резников <i>М.И.</i>	Общие данные			
И.компл.	Пугин <i>Г.Я.</i>	СОУЗСПОРТПРОЕКТ г. Москва			

И.П.Р. Алябов частн

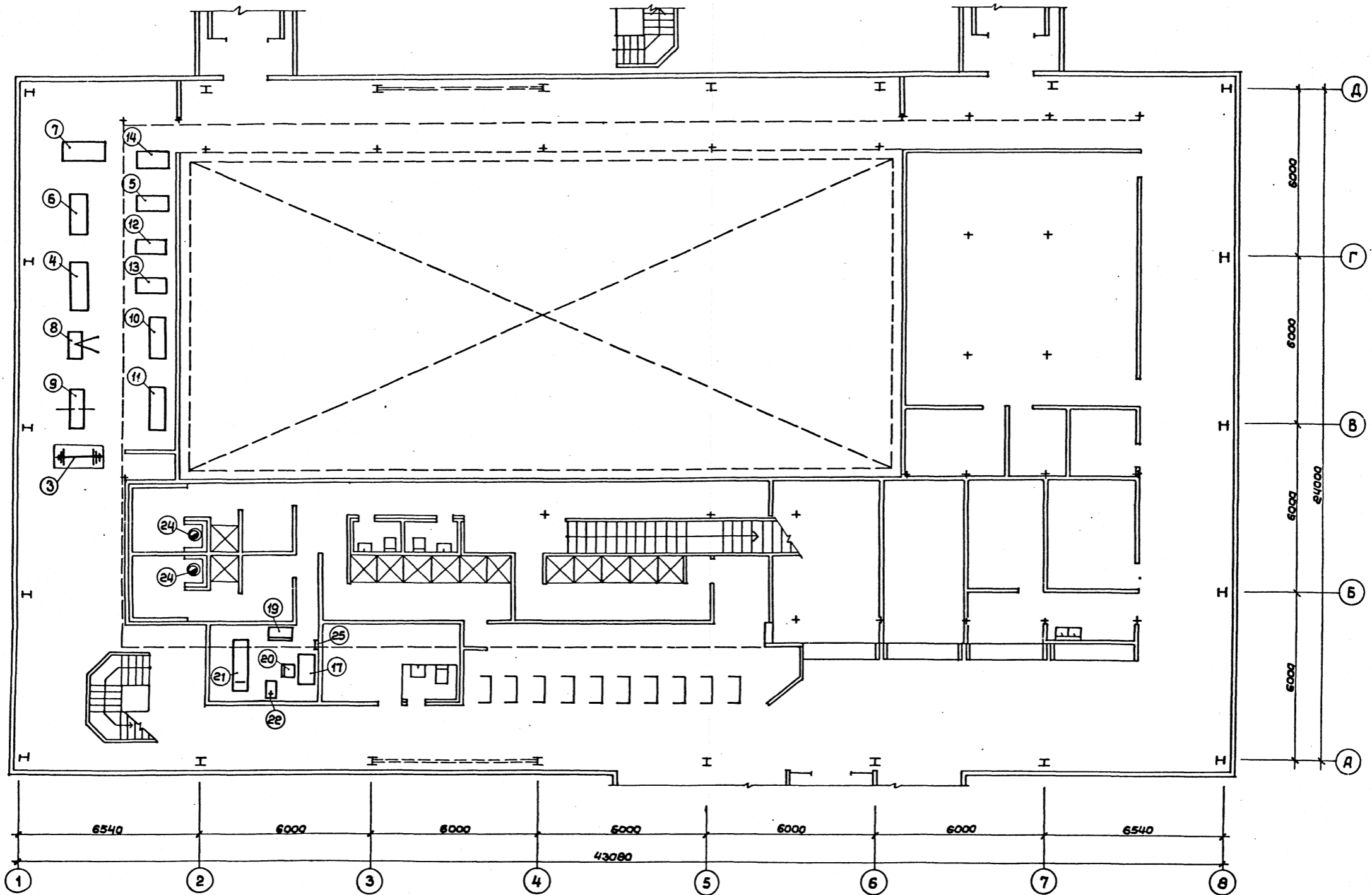
1:3:01:01

Типовой проект

291-3-47с. 88

Инв. № Подпись и дата

1231014
291-3-47с. 88
Туповой проект
Дальбом 1
Часть 1

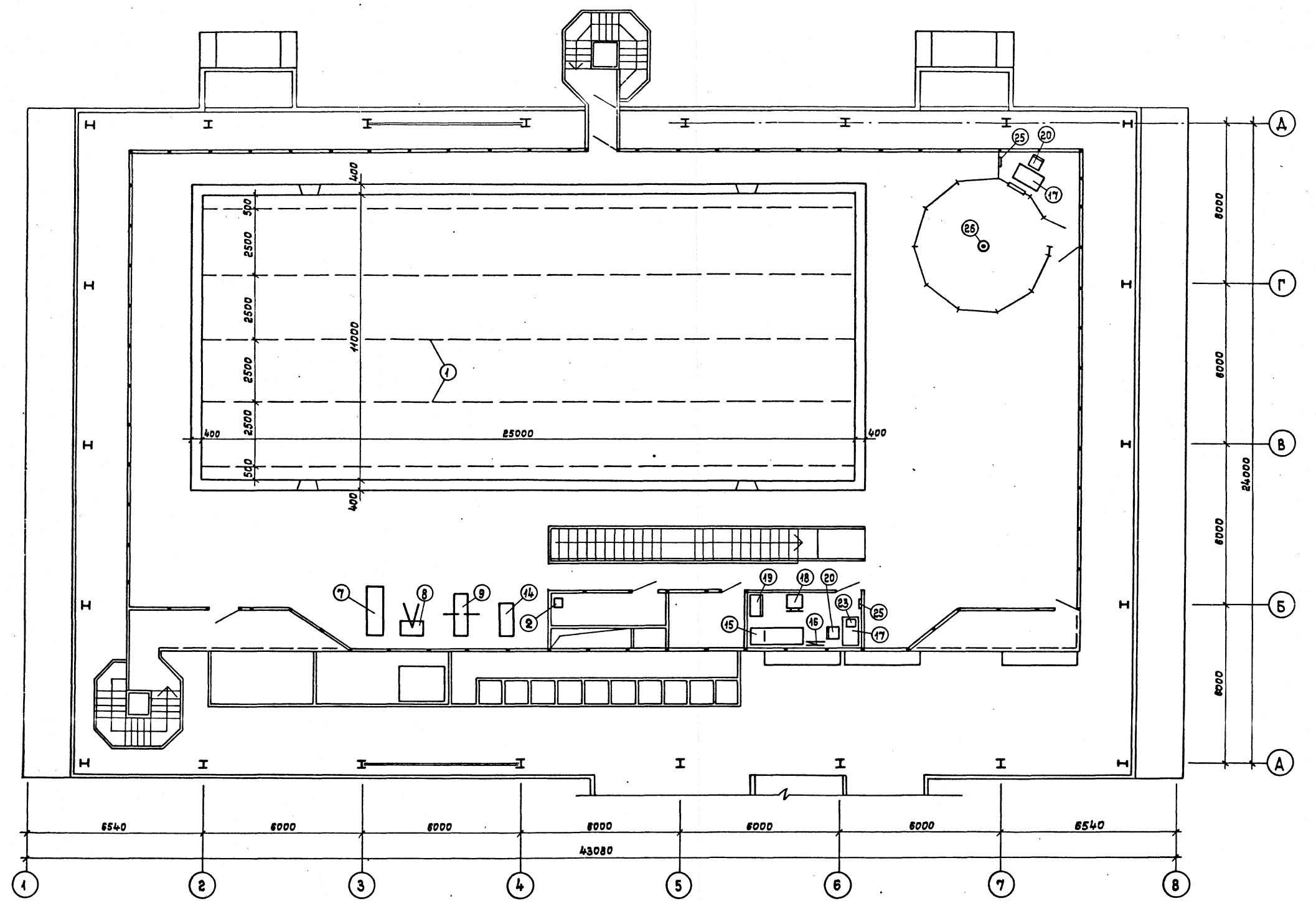


Составлено:
 ГАП Густав
 ГИП Маврин
 Инв. № Подпись и дата

Привязан:		Нач. отд. Беленький	Исполн. Николаев	Провер. Прокудин	И.контр. Пугин	бассейн в легких металлических конструкциях с ванной 25x11м (ФОВ)	Студия	Лист	Листов
		Гл. спец. Резников				План расстановки спортивного и медицинского оборудования на атм. 0, 000	РП	2	
Инв. №						СОЮЗСПОРТПРОЕКТ		г. Москва	

ТП 291-3-47с. 88 ТХ

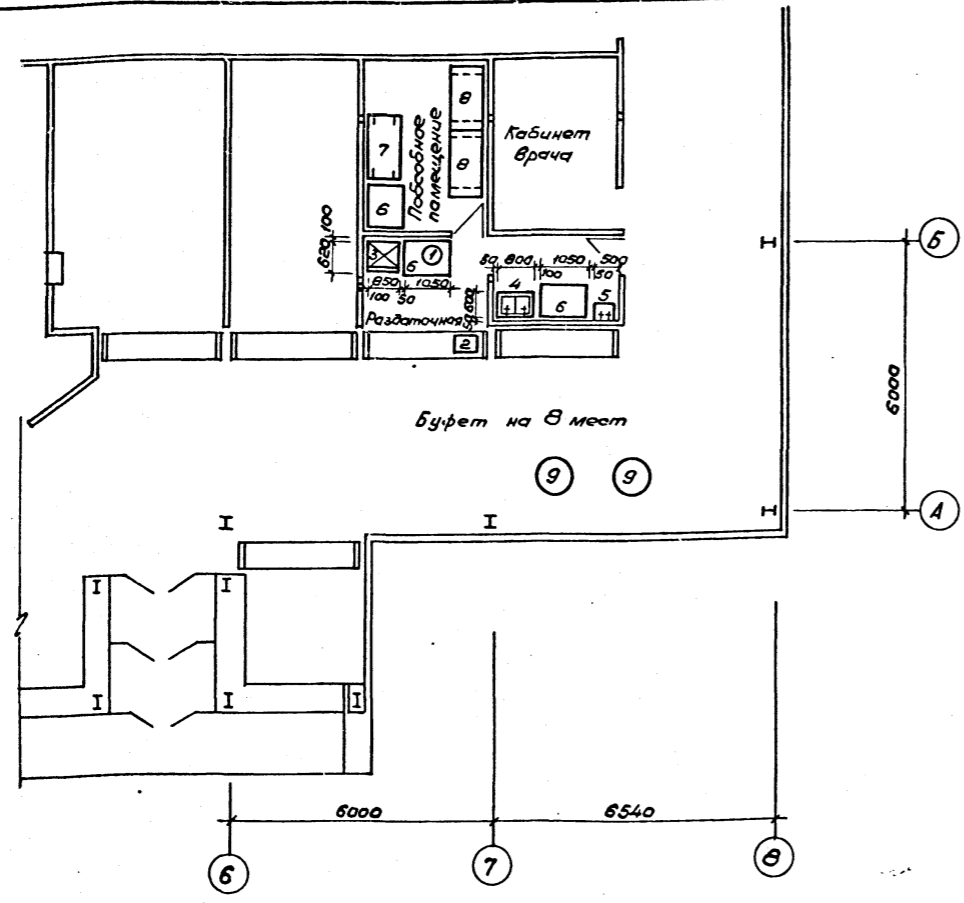
291-3-47с. 88 Типовой проект
 Альбом I
 часть 1



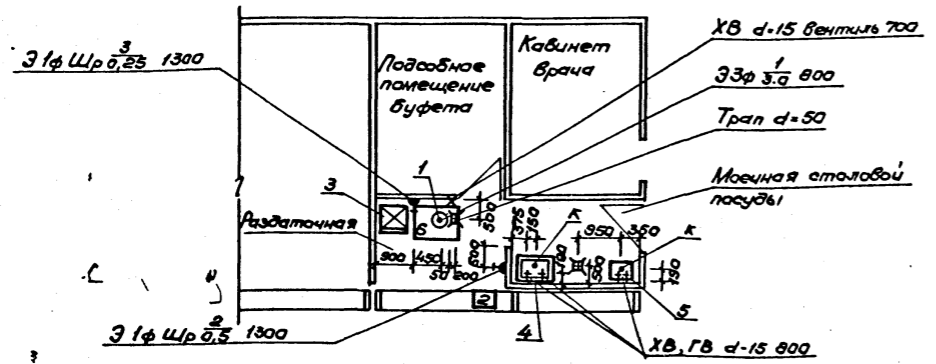
Составлено:
 ГАП ГИП
 Подпись и дата
 Взам.инв.№

Привязан:				ТП 291-3-47с. 88		ТХ	
Нач.отд.	Беленький	<i>ВМ</i>	Бассейн в легких металлических конструкциях с ванной 25x11 м 7000	Студия	Лист	Листов	СОУЗСПОРТПРОЕКТ г. Москва
Гл. спец.	Резников	<i>ИВ</i>		РП	3		
Исполн.	Николаев	<i>ИИ</i>		План расстановки спортивного и медицинского оборудования на отрезке 3,000			
Провер.	Практикин	<i>ПР</i>					
Инв. №	Н.контр.	Пугин	<i>ПУ</i>				

291-3-47с. 88 Тиловои проект
Алабом I
часть



Монтажный план



1. Все размеры даны в мм.
2. Привязки подводок коммуникаций к оборудованию даны от чистой отделки стен или перегородок.
3. Все электрооборудование должно быть заземлено или занулено.
4. Уклон пола к трапам 1,5%.

Ведомость ссылочных и прилагаемых документов

Обозначение	Наименование	Примечание
Ссылочные		
СНиП II-лв-71	Предприятия общественного питания. Нормы проектирования.	
СНиП II-76-78	Спортивные сооружения. Нормы проектирования.	
27-0-3.86	Типовые материалы для проектирования	
Прилагаемые		
ТХП.СО	Спецификация оборудования к основному комплекту рабочих чертежей марки ТХП.	

Общие указания

Рабочий проект технологической части выполнен на основании:

1. Задания на проектирование.
2. Архитектурно-строительной части проекта.

Условные обозначения

Э; ф; Щр; N; ХВ; ГВ; d; К

- | | |
|--|---|
| Э — подвод электроэнергии | ХВ — холодная вода |
| ф — фазность тока | ГВ — горячая вода |
| Щр — штепсельная розетка | d — диаметр трубопровода |
| N — номер позиции по спецификации | К — выпуск в канализацию с разрывом струи |
| H — высота подвода коммуникаций от уровня чистого пола | |

Пищевая технология

В здании бассейна запроектирован буфет на 8 мест. Пропускная способность 32 человека в смену с обслуживающим персоналом 15 человек в максимальную смену работы. Оборачиваемость 1 места в буфете 6 раз в смену СНиП II-76-78. Ассортимент буфетной продукции принят следующий: горячие напитки (чай), бутерброды, кондитерские изделия. В буфете работает 1 человек в I смену. Буфет работает в 2 смены с 12 до 22 часов.

Типовой проект разработан в соответствии с действующими нормами и правилами и предусматривает мероприятия обеспечивающие взрывную, взрывопожарную и пожарную безопасность.
Главный инженер проекта *Маврин В.М.*

Привязан			
ИНВ. №			
ТП 291-3-47с. 88		ТХП	
Исполн.	Проверен.	Составитель	Специальность
И.О.И.О. Трушкин В.И.	И.О.И.О. Малашикина Л.И.	И.О.И.О. Малашикина Л.И.	Бассейн в легкая металлических конструкций с ванной 25x11м (ФОБ)
И.О.И.О. Трушкин В.И.	И.О.И.О. Малашикина Л.И.	И.О.И.О. Малашикина Л.И.	Буфет на 8 п.м. Расстановка технологического оборудования
И.О.И.О. Трушкин В.И.	И.О.И.О. Малашикина Л.И.	И.О.И.О. Малашикина Л.И.	Монтажный план.
Страница			Лист
1			1
СОЮЗСПОРТПРОЕКТ г. Москва			