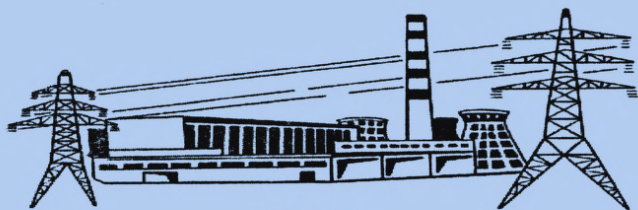


Филиал ОАО «Инженерный центр ЕЭС» –  
«Фирма ОРГРЭС»

---

**РЕКОМЕНДАЦИИ  
ПО ПРИМЕНЕНИЮ  
ОГРАНИЧИТЕЛЕЙ ГОЛОЛЕДОБРАЗОВАНИЯ  
И КОЛЕБАНИЙ ОГК,  
ГАСИТЕЛЕЙ ПЛЯСКИ ТИПА ГПР**

**СО 34.20.263-2005**



Москва 2008

**РЕКОМЕНДАЦИИ  
ПО ПРИМЕНЕНИЮ  
ОГРАНИЧИТЕЛЕЙ ГОЛОЛЕДОБРАЗОВАНИЯ  
И КОЛЕБАНИЙ ОГК,  
ГАСИТЕЛЕЙ ПЛЯСКИ ТИПА ГПР**

**СО 34.20.263-2005**

**Разработано** Филиалом ОАО «Инженерный центр  
ЕЭС» – «Фирма ОРГРЭС»

**Исполнители** Р.С. КАВЕРИНА, Л.В. ЯКОВЛЕВ,  
Л.А. ДУБИНИЧ

**Утверждено** Филиалом ОАО «Инженерный центр  
ЕЭС» – «Фирма ОРГРЭС» 04.04.2005

Заместитель главного инженера Ф.Л. КОГАН

*С изменениями авторскими.*

## **1 НАЗНАЧЕНИЕ И ОБЛАСТЬ ПРИМЕНЕНИЯ**

**1.1** Настоящее Руководство распространяется на проектируемые и находящиеся в эксплуатации воздушные линии электропередачи напряжением 35-750 кВ в части борьбы с пляской проводов активными методами – с использованием гасителей пляски.

**1.2** Руководство предназначено для персонала предприятий, осуществляющих эксплуатацию электрических сетей, а также для работников научно-исследовательских и проектных институтов, работающих по совершенствованию действующих, строящихся и модернизируемых линий электропередачи.

**1.3** Руководство содержит основные направления и методы борьбы с пляской проводов на ВЛ, а также рекомендуемые к применению на линиях ограничители гололедообразования и колебаний типа ОГК, гасители пляски типа ГПР.

## **2 ОБЩАЯ ЧАСТЬ**

Провода воздушных линий электропередачи в результате воздействия ветра в различной степени подвержены колебаниям. В зависимости от характера колебаний проводов применяются различные способы защиты. К числу наиболее распространенных видов колебаний проводов относятся: вибрация, субколебания, от действия аэродинамического следа и пляска проводов.

Пляска является одной из наиболее опасных разновидностей колебаний проводов ВЛ, вызываемая ветром при наличии на проводе гололеда. Известны случаи, когда пляска происходит и без гололеда, например при косых ветрах, направ-

ленных под острым углом к трассе ВЛ, при сильных ливневых дождях, при возникновении короны и т.д. Однако, наиболее опасной и наиболее часто встречающейся является пляска с односторонним гололедом при скорости ветра от 5 до 24 м/с и амплитудой от нескольких метров до значений равных стреле провеса и частотой от 0,2 до 2 Гц. Борьба с пляской или снижением ее интенсивности до безопасных величин является одной из наиболее острых проблем на ВЛ.

К настоящему времени имеются как активные, так и пассивные методы борьбы с пляской. К пассивным методам борьбы с пляской относятся: увеличение расстояний между проводами, исключаящее схлестывание проводов, или установка междуфазовых изолирующих распорок, предотвращающих недопустимое сближение проводов и тросов между собой.

Активные методы борьбы с пляской заключаются в использовании различных устройств ограничивающих явление пляски или причины ее возникновения. В настоящем Руководстве рассматриваются активные методы борьбы с пляской проводов с помощью ограничителей гололедообразования и колебаний типа ОКГ и гасителей пляски типа ГПР.

### **3 ОСНОВНЫЕ НАПРАВЛЕНИЯ И АКТИВНЫЕ МЕТОДЫ БОРЬБЫ С ГОЛОЛЕДОМ И ПЛЯСКОЙ ПРОВОДОВ**

В мировой практике используются различные устройства и конструктивные решения по борьбе с пляской проводов. Многообразие устройств по защите проводов и грозозащитных тросов усложнило вопросы их применения в эксплуатации, увеличило стоимость, а в некоторых случаях снижало надежность их работы. Анализ всех используемых решений показал, что на основе современных достижений в этой области стало возможным создать универсальные способы и унифицированные устройства, снижающие пляску проводов до безопасной величины.

Полученный в течение последних 10-ти лет в России, Японии, Америке и Западной Европе опыт борьбы с пляской

проводов позволил определить перспективные направления в разработке противоплясочной системы и уточнить технические характеристики гасителей пляски, а также все смежные вопросы, требующие внимания при их практическом применении.

Сравнительно медленное освоение новых направлений и методов по борьбе с гололедом, пляской и вибрацией объясняются следующими причинами:

- исследователи искали решения гашения пляски в полном ее подавлении, гололеда — в предотвращении его появления или полной ликвидации, а не в ограничении до безопасных значений, которые обеспечивали бы с определенной гарантией по надежность высоковольтной линии;

- недостаточно исследовался вопрос на стадии протекания этих явлений, особенно в части снижения их физических показателей (амплитуда, фазовый угол, энергия поглощения);

- не учитывалось, что все устройства работают в динамическом режиме в автоколебательном процессе, а в таких случаях надежная защита обеспечивается из условий баланса поступающей «внешней» энергии (от ветра) и затрачиваемой «внутренней» энергией обусловленной работой гасителя и самодемпфированием провода.

Теоретические и экспериментальные исследования Фирмы ОРГРЭС показали, что технические решения по борьбе с пляской и отложениями гололеда могут быть найдены при применении комплексных устройств — ограничителей, позволяющих одновременно гасить вибрацию и пляску проводов и ограничивать величину гололедообразования до размеров, не превышающие расчетных значений. Испытания в лабораторных условиях и эксплуатация этих устройств на действующих линиях подтвердили это положение.

Принцип работы ограничителей заключается в следующем:

- защита от сверхрасчетного гололеда — за счет увеличения жесткости провода на кручение при установке грузов на рычаге (к ним относятся маятниковые гасители), при которых хотя и образуется односторонний гололед, но он меньше по массе цилиндрического гололеда;

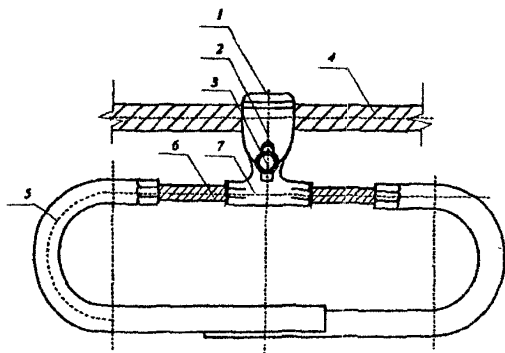
— защита от пляски проводов — за счет неравномерной установки гасителей в пролете, в результате чего гололед откладывается в подпролетах разной формы и с разными аэродинамическими характеристиками, а также за счет использования грузов, как гасителей пляски маятникового типа;

— защита от вибрации — за счет использования в техническом решении ограничителей конструктивных элементов гасителя вибрации (грузов, гибких элементов).

#### **4 ПРИМЕНЕНИЕ ОГРАНИЧИТЕЛЕЙ ГОЛОЛЕДООБРАЗОВАНИЯ И КОЛЕБАНИЙ ПРОВОДОВ**

В последнее время разработаны следующие конструкции для защиты ВЛ от колебаний проводов и сверхрасчетного гололеда:

**4.1** Ограничители типа ОГК (рисунок 1) — для защиты одиночных проводов от всех видов колебаний и гололеда.



- 1 — захват зажима; 2 — плашка зажима; 3 — крепежный болт;  
4 — провод; 5 — груз; 6 — упругий элемент; 7 — зажим ограничителя

**Рисунок 1 — Ограничитель гололедообразования**

В обозначении ограничителя гололедообразования и колебаний типа ОГК применяется следующая кодификация:

ОГК — 1-2/3, где

1 — вес груза ограничителя; 2 — диаметр тросика;

3 — марка зажима.

Марка ограничителей, количество их в пролете и места их установки выбираются в соответствии с диаметром провода и длины пролета в соответствии с таблицами 1-3. Ограничители устанавливаются в пролете на расстояние между собой в пределах 100 м с неравными интервалами 30-50 м.

**Т а б л и ц а 1 – Марки и основные параметры ограничителей типа ОГК**

№ п.п.	Марка ограничителя	Диаметр провода/каната, на которые устанавливается ограничитель, мм	Марка зажима* для провода/каната	Диапазон частот для данного типа провода и каната, Гц	Масса ограничителя, кг
1	ОГК-1,0-9,1	9,6-11,4/9-11	1/1	12-70	1,50
2	ОГК-3,0-11	13,5-17,1/13-15	1-2/1	10-55	3,50
3	ОГК-5,0-13	17,5-21,6/16-17	2/2	8-50	5,60
4	ОГК-7,0-13	22,4-30,6/18,5-22,5	3-4/2-3	5-35	7,70

\* Марка зажима. 1 – для диаметра провода от 9,0 мм до 15,0 мм;  
 2 – для диаметра провода от 15,1 мм до 22,0 мм;  
 3 – для диаметра провода от 22,1 мм до 29,0 мм;  
 4 – для диаметра провода от 29,1 мм до 38,0 мм

**Т а б л и ц а 2 – Марки и количество ограничителей в зависимости от длины пролета**

Марка провода	Марка ограничителя	Длина пролета (м) при рекомендуемом количестве ограничителей в пролете				
		1	2	3	4	5
C50 C70 AC-50/8 AC-70/11	ОГК-1,0-9,1	70-120	120-190	190-250	–	–
C100 C120 C135 AC-95/16 AC-70/72 AC-120/19 AC-120/27 AC-150/19 AC-150/24	ОГК-3,0-11	70-120	120-190	190-250	250-310	310-360



### Окончание таблицы 2

Марка провода	Марка ограничителя	Длина пролета (м) при рекомендуемом количестве ограничителей в пролете				
		1	2	3	4	5
C150 C170 AC-150/34 AC-185/24 AC-185/29 AC-185/43	ОГК-5,0-13	80-140	140-210	210-280	280-350	350-420
AC-205/27 AC-240/32 AC-240/39		90-180	180-270	270-350	350-400	400-540
C200 C260 C300 AC-240/56 AC-300/39 AC-300/48 AC-300/66 AC-300/67 AC-330/30	ОГК-7,0-13	100-190	90-280	80-370	370-450	450-570
AC-330/43 AC-400/18 AC-400/22 AC-400/51 AC-400/64 AC-500/26 AC-500/27 AC-500/64		120-200	200-290	290-380	380-470	470-600

**Таблица 3 – Количество ограничителей и места их установки в пролете**

Количество ограничителей в пролете	Места установки ограничителей (в долях длины пролета)				
	1-й	2-й	3-й	4-й	5-й
1	10/23	–	–	–	–
2	9/23	16/23	–	–	–
3	3/23	10/23	16/23	–	–
4	3/23	9/23	13/23	16/23	–
5	3/23	7/23	10/23	15/23	19/23

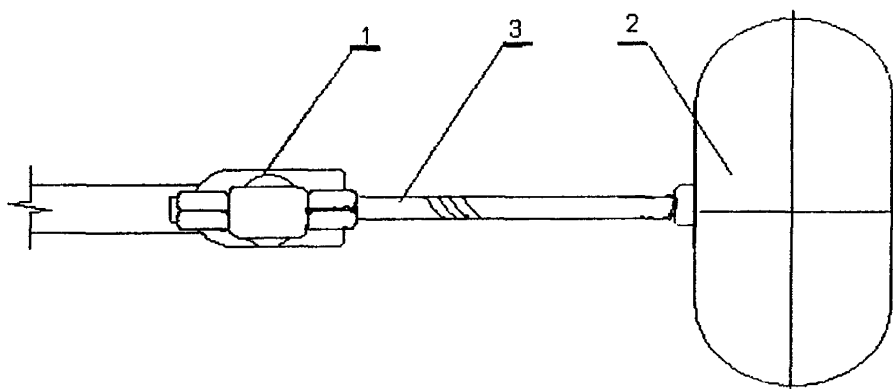
4.2 Гасители пляски типа ГПР (рисунок 2) предназначены для защиты от пляски фазы расщепленной на два, три и более проводов, они устанавливаются на пляшки горизонтальных дистанционных распорок (рисунок 3, 4).

В обозначении гасителя пляски типа ГПР применяется следующая кодификация:

ГПР — 1-2/3, где

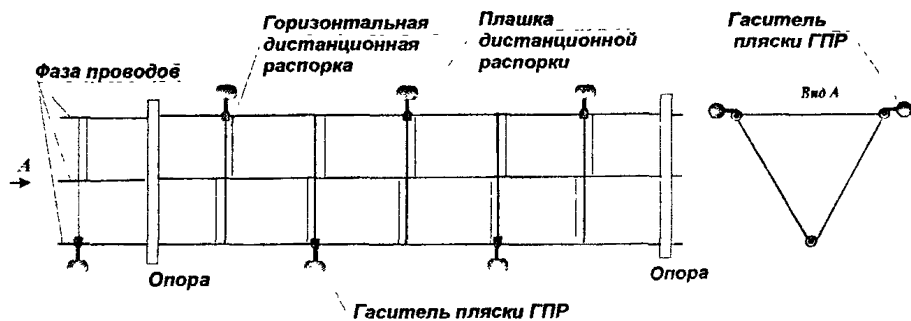
1 — вес груза гасителя; 2 — диаметр тросика;

3 — марка зажима

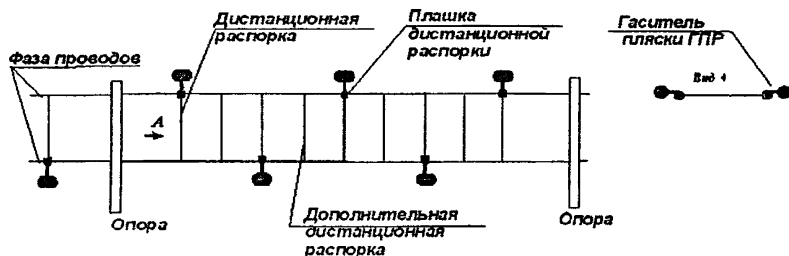


1 — зажим; 2 — груз; 3 — гибкий элемент

**Рисунок 2 — Гаситель пляски типа ГПР**



**Рисунок 3 — Схема установки гасителей пляски типа ГПР на фазу, расщепленную на три провода**



**Рисунок 4 – Схема установки гасителей пляски типа ГПР на фазу, расщепленную на два провода**

Гасители пляски проводов ГПР выпускаются трех типов-размеров.

Марки гасителей ГПР и проводов, на которых они применяются, приведены в таблице 4.

**Т а б л и ц а 4 – Гасители пляски ГПР**

№ п.п.	Марка провода	Марка гасителя
1	АС-240÷АС-300/67	ГПР-2,4-13
2	АС-300/204÷АС-500/64	ГПР-3,2-13
3	АС-500/204÷АС-700/86	ГПР-4,0-13

При установке гасителей пляски типа ГПР на фазу, расщепленную на два провода, для обеспечения жесткости фазы на кручение устанавливаются дополнительные дистанционные распорки, которые показаны на рисунке 4.

---

---

## **С о д е р ж а н и е**

1 Назначение и область применения .....	3
2 Общая часть .....	3
3 Основные направления и активные методы борьбы с гололедом и пляской проводов .....	4
4 Применение ограничителей гололедообразования и колебаний проводов .....	6

---

Подписано к печати 28.04.2008

Печать ризография

Уч.-изд. л. 1,26

Тираж 200 экз.

Заказ № *910*

Издат № 082-27

---