

---

ФЕДЕРАЛЬНОЕ АГЕНТСТВО  
ПО ТЕХНИЧЕСКОМУ РЕГУЛИРОВАНИЮ И МЕТРОЛОГИИ

---



НАЦИОНАЛЬНЫЙ  
СТАНДАРТ  
РОССИЙСКОЙ  
ФЕДЕРАЦИИ

ГОСТ Р ИСО  
580—  
2008

---

**Трубопроводы из пластмасс**  
**ДЕТАЛИ СОЕДИНИТЕЛЬНЫЕ ЛИТЬЕВЫЕ**  
**ИЗ ТЕРМОПЛАСТОВ**  
**Методы определения изменения внешнего вида**  
**после прогрева**

ISO 580:2005  
Plastics piping and ducting systems — Injection-moulded thermoplastics  
fittings — Methods for visually assessing the effects of heating  
(IDT)

Издание официальное

БЗ 4—2008/73



Москва  
Стандартинформ  
2008

## Предисловие

Цели и принципы стандартизации в Российской Федерации установлены Федеральным законом от 27 декабря 2002 г. № 184-ФЗ «О техническом регулировании», а правила применения национальных стандартов Российской Федерации — ГОСТ Р 1.0—2004 «Стандартизация в Российской Федерации. Основные положения»

### Сведения о стандарте

1 ПОДГОТОВЛЕН Техническим комитетом по стандартизации ТК 241 «Пленки, трубы, фитинги, листы и другие изделия из пластмасс» на основе аутентичного перевода стандарта, указанного в пункте 4, который выполнен ЗАО «Завод АНД Газтрубпласт»

2 ВНЕСЕН Техническим комитетом по стандартизации ТК 241 «Пленки, трубы, фитинги, листы и другие изделия из пластмасс»

3 УТВЕРЖДЕН И ВВЕДЕН В ДЕЙСТВИЕ Приказом Федерального агентства по техническому регулированию и метрологии от 31 июля 2008 г. № 151-ст

4 Настоящий стандарт идентичен международному стандарту ИСО 580:2005 «Трубопроводы и каналы из пластмасс. Детали соединительные литьевые из термопластов. Методы визуальной оценки воздействия нагревания» (ISO 580:2005 «Plastics piping and ducting systems — Injection-moulded thermoplastics fittings — Methods for visually assessing the effects of heating»).

Наименование настоящего стандарта изменено относительно наименования указанного международного стандарта для приведения в соответствие с ГОСТ Р 1.5—2004 (подраздел 3.5)

### 5 ВВЕДЕН ВПЕРВЫЕ

*Информация об изменениях к настоящему стандарту публикуется в ежегодно издаваемом информационном указателе «Национальные стандарты», а текст изменений и поправок — в ежемесячно издаваемых информационных указателях «Национальные стандарты». В случае пересмотра (замены) или отмены настоящего стандарта соответствующее уведомление будет опубликовано в ежемесячно издаваемом информационном указателе «Национальные стандарты». Соответствующая информация, уведомление и тексты размещаются также в информационной системе общего пользования — на официальном сайте Федерального агентства по техническому регулированию и метрологии в сети Интернет*

© Стандартиформ, 2008

Настоящий стандарт не может быть полностью или частично воспроизведен, тиражирован и распространен в качестве официального издания без разрешения Федерального агентства по техническому регулированию и метрологии

## Введение

Испытание по определению стойкости к нагреванию в соответствии с двумя методами, установленными в настоящем стандарте, применяется для определения пригодности и непригодности литевых соединительных деталей для труб из термопластов.

Стандарт применяется для:

- определения наличия холодных спаев (участки материала, отформованные при температуре более низкой, чем остальная масса) или непроплавленных зон;
- обнаружения вздутий и пористости;
- оценки остаточных напряжений, возникающих в процессе литья;
- обнаружения посторонних включений;
- доказательства целостности линии спая потоков.

Части деталей без внутреннего остаточного напряжения, как правило, обладают лучшими свойствами, более высокой прочностью и химической стойкостью, чем части деталей с остаточным напряжением. Помещая литевые соединительные детали в среду (воздушную или жидкую) при повышенной температуре на период времени, длительность которого зависит от толщины стенки, можно установить влияние внутреннего напряжения.

Так как остаточные напряжения проявляются при переходе материала в высокоэластическое состояние, литевые изделия достаточно выдержать при повышенной температуре в течение определенного периода времени.

**П р и м е ч а н и е** — Соединительные детали, полученные литьем под давлением, могут быть изготовлены несколькими способами, в зависимости от того, каким образом материал впрыскивается в литьевую форму: через центральный канал или через несколько литниковых каналов, дисковый канал или кольцевой. Способ оценки литевых изделий зависит от применяемой системы впрыска материала.

## Трубопроводы из пластмасс

## ДЕТАЛИ СОЕДИНИТЕЛЬНЫЕ ЛИТЬЕВЫЕ ИЗ ТЕРМОПЛАСТОВ

## Методы определения изменения внешнего вида после прогрева

Plastics piping systems. Injection-moulded thermoplastics fittings.  
Methods for determination of fittings appearance alteration after heating

Дата введения — 2009—03—01

## 1 Область применения

Настоящий стандарт устанавливает два метода определения изменения внешнего вида после прогрева соединительных деталей из термопластов, изготовленных методом литья под давлением: метод А — в воздушной среде, метод Б — в жидкой среде. В случае разногласий метод А является арбитражным.

Настоящий стандарт распространяется на следующие виды соединительных деталей: клеевые, фланцевые, с уплотнением из эластомера и сборные, состоящие из нескольких элементов литых деталей (например разъемные соединения), предназначенные как для напорных, так и для безнапорных трубопроводов.

## 2 Сущность методов

Готовое изделие подвергают воздействию заданной повышенной температуры в термошкафу с принудительной циркуляцией воздуха или в ванне с жидкостью в течение заданного периода времени, зависящего от толщины стенки соединительной детали и материала, из которого она изготовлена. Поверхности изделия осматривают до и после прогрева и любые трещины, вздутия, расслоения или раскрытие линий сая потоков измеряют и выражают в процентах от толщины стенки.

## 3 Параметры испытания

В стандарте на изделие или другом документе, если не указано иное, устанавливают:

- a) температуру испытания  $T$  (4.1.1 и 4.3);
- b) количество испытываемых образцов (4.2.2);
- c) время прогрева  $t$  (4.3.3);
- d) применяемый метод испытания, при этом для метода Б указывают жидкость для испытания;
- e) допустимые пределы повреждений или размеры трещин и других обнаруженных изменений (4.3.6).

Если не установлено иное в стандарте на изделие или другом документе, параметры испытания в зависимости от материала соединительных деталей должны соответствовать приведенным в таблице 1.

Т а б л и ц а 1 — Параметры испытания

Материал	Температура $T$ , °C, $\pm 2$	Время прогрева	
		Средняя толщина стенки $e_m$ , мм	Длительность $t$ , мин
Акрилонитрил-бутадиен-стирол (сополимер) — АБС (ABS)	150	$e_m \leq 3$ $3 < e_m \leq 10$ $10 < e_m \leq 20$ $20 < e_m \leq 30$ $30 < e_m \leq 40$ $40 < e_m$	15 30 60 140 220 240
Полиэтилен — ПЭ (PE)	110		
Полипропилен — ПП (PP)	150		
Поливинилхлорид непластифицированный — НПВХ (PVC-U)			
Поливинилхлорид хлорированный — ХПВХ (PVC-C) Стирол-акрилонитрил + поливинилхлорид (сополимер) — SAN+ПВХ (SAN+PVC)			

## 4 Метод А

### 4.1 Аппаратура

4.1.1 Термошкаф с принудительной циркуляцией воздуха, снабженный термостатирующим устройством, обеспечивающим поддержание в рабочей зоне заданной температуры в течение испытания и позволяющим восстанавливать температуру испытания в течение 15 мин после размещения испытуемых образцов.

4.1.2 Термометр с ценой деления 0,5 °C. Или термометра типа Т с разрешением 0,1 °C и погрешностью не ниже  $\pm 0,8$  °C.

### 4.2 Испытуемые образцы

#### 4.2.1 Подготовка

Испытуемым образцом является готовое изделие после удаления литников. Если соединительная деталь укомплектована уплотнительным кольцом из эластомера, его необходимо удалить до начала испытания.

Если соединительная деталь собрана из нескольких элементов, их разделяют и испытывают каждый отдельно.

#### 4.2.2 Количество

Количество испытуемых образцов должно быть указано в стандарте на изделие или другом документе. В случае отсутствия таких указаний испытанию подвергают не менее трех образцов.

### 4.3 Проведение испытания

4.3.1 Устанавливают в термошкафу (4.1.1) температуру испытания ( $T \pm 2$ ) °C в соответствии со стандартом на изделие или другим документом или таблицей 1.

4.3.2 Помещают испытуемые образцы в термошкаф, устанавливая по возможности на один из торцов, исключая соприкосновение друг с другом и со стенками термошкафа.

4.3.3 Выдерживают испытуемые образцы в термошкафу, пока не установится температура испытания ( $T \pm 2$ ) °C и в течение последующего периода времени  $t$ , зависящего от средней толщины стенки  $e_m$  в наиболее толстостенной части испытуемого образца(ов), соответствующего указанному в стандарте на изделие или другом документе или в таблице 1.

4.3.4 Вынимают испытуемые образцы из термошкафа, не деформируя и не повреждая их.

4.3.5 Разрезают образцы острым инструментом, пока они находятся в нагретом состоянии, чтобы иметь возможность измерить размеры трещин, вздутий, расслоений и раскрытий линий сжатия потоков, при наличии. Оставляют испытуемые образцы и/или их части остывать на воздухе до тех пор, пока их можно будет взять руками без деформирования.

Если нет других указаний в стандарте на изделие или другом документе, образцы разрезают:

- для цилиндрических элементов номинальным диаметром  $d_n \leq 160$  мм — не менее чем на две части, расположенные на равных расстояниях по периметру раструба или трубного конца каждого элемента;

- для цилиндрических элементов номинальным диаметром  $d_n > 160$  мм — не менее чем на четыре части, расположенные на равных расстояниях по периметру раструба или трубного конца каждого элемента.

Для  $d_n$  — см. рисунок 1.

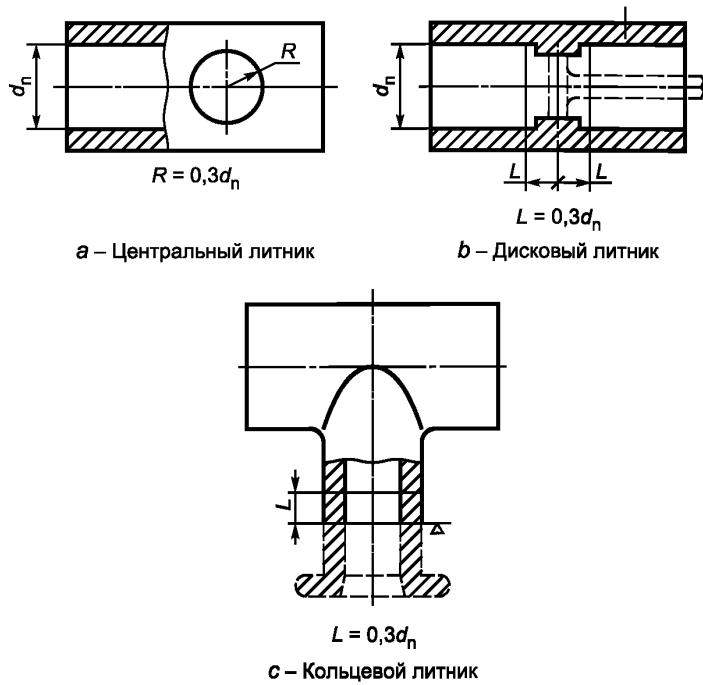


Рисунок 1 — Литниковые системы

4.3.6 Осматривают каждый испытуемый образец и регистрируют любые изменения поверхности, такие как трещины, расслоения и раскрытие линии спая потоков, изменения внутри стенки, например вздутия, а также изменения в зоне литника.

Определяют степень таких дефектов в процентах от толщины стенки следующим образом:

а) для изделий с центральным литником (рисунок 1) — в месте(ах) впрыска в пределах радиуса, указанного в стандарте на изделие или другом документе, при отсутствии указаний —  $R = 0,3d_n$ , но не более 50 мм;

б) для изделий с кольцевым или дисковым литником (рисунок 1) — в пределах длины  $L$  в цилиндрической части зоны литника, указанной в стандарте на изделие или другом документе, при отсутствии указаний — на расстоянии  $L = 0,3d_n$ . В случае трещин, проходящих по всей толщине стенки в зоне литника, определяют также длину трещины;

с) для изделий, имеющих линии спая потоков, определяют самую широкую и глубокую открытую часть(и) линии спая потоков в любом месте;

д) для остальных частей изделия за пределами зоны литника осматривают поверхность на наличие любых изменений, таких как трещины, вздутия и расслоение стенки.

Оценку испытуемого образца, если нет других указаний в стандарте на изделие или другом документе, проводят в соответствии с требованиями, приведенными в приложении А.

## 5 Метод Б

### 5.1 Аппаратура

5.1.1 Ванна для нагревания, снабженная термостатирующим устройством, способным обеспечить заданную температуру  $(T \pm 2)$  °С. Вместимость ванны и перемешивание должны быть достаточными для того, чтобы температура в ней поддерживалась в заданных пределах, пока образцы погружены в ванну.

Используемая жидкость должна быть стабильной при заданной температуре и не оказывать какого-либо воздействия на испытуемый образец.

Необходимо обеспечить, чтобы используемая жидкость не являлась источником опасности и риска для здоровья человека.

**Примечания**

1 Глицерин, гликоли, минеральные масла, не содержащие ароматических углеводородов, или водный раствор хлорида кальция могут быть применены в зависимости от материала, подвергаемого испытанию. Например все перечисленные жидкости подходят для НПВХ, но для соединительных деталей, изготовленных из АБС, гликоли не подходят, предпочтительнее использовать минеральное масло.

2 Необходимо принимать во внимание законодательные акты, требующие применения жидкостей, не представляющих опасности и риска для здоровья человека.

5.1.2 Приспособление для размещения образца(ов) внутри ванны для нагревания. Расположение деталей не должно вызывать дополнительной деформации.

5.1.3 Термометр с ценой деления 0,5 °С. Или термомпара типа Т с разрешением 0,1 °С и погрешностью не ниже  $\pm 0,8$  °С.

5.2 Испытуемые образцы — см. 4.2.

**5.3 Проведение испытания**

5.3.1 Устанавливают в ванне с жидкостью (5.1.1) заданную температуру испытания ( $T \pm 2$ ) °С.

5.3.2 Помещают испытуемые образцы в ванну с жидкостью так, чтобы они не касались друг друга и стенок ванны.

5.3.3 Выдерживают испытуемые образцы в ванне в течение времени  $t$ , установленного в стандарте на изделие или другом документе для средней толщины стенки  $e_m$  в наиболее толстостенной части образца. При отсутствии указаний в стандарте на изделие или другом документе время испытания  $t$  выбирают в соответствии с таблицей 1.

5.3.4 Вынимают испытуемые образцы из ванны, не деформируя и не повреждая их.

5.3.5 Разрезают испытуемые образцы в соответствии с 4.3.5.

5.3.6 Оценку испытуемых образцов проводят в соответствии с 4.3.6.

5.3.7 Записывают состав применяемой жидкости и полученные результаты [раздел 6, перечисление с)].

**6 Протокол испытания**

Протокол испытания должен содержать следующие данные:

- a) ссылку на настоящий стандарт и/или на соответствующий стандарт на изделие или другой документ;
- b) идентификационные данные испытуемой соединительной детали (диаметр, толщина стенки, тип и т.д.);
- c) метод определения — А или Б (если метод Б, то указывают состав используемой жидкости);
- d) температуру испытания;
- e) продолжительность испытания;
- f) количество испытанных изделий;
- g) подробное описание видимых изменений поверхности, таких как вздутия, расслоения, трещины или раскрытие линий спая потоков;
- h) максимальные размеры трещин, вздутий и т.д., выраженные в процентах от толщины стенки;
- i) другие факторы, которые могли повлиять на результаты, такие как непредвиденные ситуации или условия работы, не указанные в настоящем стандарте;
- j) дату проведения испытания.

**Приложение А**  
**(справочное)**

**Основные технические требования**

Если нет других указаний в стандарте на изделие или другом документе, соединительная деталь при оценке на наличие трещин, расслоений, вздутий и раскрытие линии спая потоков должна удовлетворять следующим требованиям:

- для изделий с центральными литниками глубина любых трещин, расслоений или вздутий вокруг мест(а) впрыска в пределах радиуса, указанного в 4.3.6, перечисление а), не должна превышать 50 % толщины стенки в этом месте;
- для изделий с дисковыми литниками любые трещины, расслоения или вздутия должны находиться в пределах расстояния, указанного в 4.3.6, перечисление б);
- для изделий с кольцевыми литниками расстояние от кольца до любой из трещин в стенке изделия должно быть не более длины, указанной в 4.3.6, перечисление, б), а их глубина не должна превышать 50 % толщины стенки;
- для изделий, имеющих линии спая потоков, никакая часть линии спая не должна быть открыта на глубину более 50 % толщины стенки;
- для всех других частей поверхности литьевого изделия глубина любых трещин или расслоений не должна превышать 10 % толщины стенки и длина вздутий в стенке изделий не должна превышать 5-кратной толщины стенки.

В случае специального применения могут быть приняты более жесткие требования, если они установлены в конкретном стандарте на изделие или другом документе.



УДК 621.643.4:678.5:073-2:006.354

ОКС 23.040.45  
83.140.30

Л29

ОКСТУ 2209

Ключевые слова: трубопроводы из пластмасс, литые соединительные детали из термопластов, изменение внешнего вида после прогрева, метод испытания, основные технические требования

---

Редактор *Л.И. Нахимова*  
Технический редактор *Н.С. Гришанова*  
Корректор *Р.А. Ментова*  
Компьютерная верстка *И.А. Налейкиной*

Сдано в набор 25.09.2008. Подписано в печать 21.10.2008. Формат 60 × 84  $\frac{1}{8}$ . Бумага офсетная. Гарнитура Ариал.  
Печать офсетная. Усл. печ. л. 1,40. Уч.-изд. л. 0,80. Тираж 203 экз. Зак. 1228.

---

ФГУП «СТАНДАРТИНФОРМ», 123995 Москва, Гранатный пер., 4.  
[www.gostinfo.ru](http://www.gostinfo.ru) [info@gostinfo.ru](mailto:info@gostinfo.ru)

Набрано во ФГУП «СТАНДАРТИНФОРМ» на ПЭВМ.

Отпечатано в филиале ФГУП «СТАНДАРТИНФОРМ» — тип. «Московский печатник», 105062 Москва, Лялин пер., 6.