

---

МЕЖГОСУДАРСТВЕННЫЙ СОВЕТ ПО СТАНДАРТИЗАЦИИ, МЕТРОЛОГИИ И СЕРТИФИКАЦИИ  
(МГС)  
INTERSTATE COUNCIL FOR STANDARDIZATION, METROLOGY AND CERTIFICATION  
(ISC)

---

МЕЖГОСУДАРСТВЕННЫЙ  
СТАНДАРТ

ГОСТ  
15763—  
2005

---

**СОЕДИНЕНИЯ ТРУБОПРОВОДОВ РЕЗЬБОВЫЕ  
И ФЛАНЦЕВЫЕ НА PN ( $P_y$ ) до 63 МПа  
(до  $\approx 630$  кгс/см<sup>2</sup>)**

**Общие технические условия**

Издание официальное

БЗ 9—2001/235



Москва  
Стандартинформ  
2008

## Предисловие

Цели, основные принципы и основной порядок проведения работ по межгосударственной стандартизации установлены ГОСТ 1.0—92 «Межгосударственная система стандартизации. Основные положения» и ГОСТ 1.2—97 «Межгосударственная система стандартизации. Стандарты межгосударственные, правила и рекомендации по межгосударственной стандартизации. Порядок разработки, принятия, применения, обновления и отмены»

### Сведения о стандарте

1 РАЗРАБОТАН Некоммерческим партнерством «Сертификационный центр НАСТХОЛ» (НП «СЦ НАСТХОЛ»), Техническим Комитетом ТК 155 «Соединения трубопроводов общемашиностроительного применения»

2 ВНЕСЕН Федеральным агентством по техническому регулированию и метрологии Российской Федерации

3 ПРИНЯТ Межгосударственным советом по стандартизации, метрологии и сертификации по переписке (протокол № 21 от 21 сентября 2005 г.)

За принятие проголосовали:

Краткое наименование страны по МК (ИСО 3166) 004—97	Код страны по МК (ИСО 3166) 004—97	Сокращенное наименование национального органа по стандартизации
Азербайджан	AZ	Азстандарт
Армения	AM	Министерство торговли и экономического развития Республики Армения
Беларусь	BY	Госстандарт Республики Беларусь
Грузия	GE	Грузстандарт
Казахстан	KZ	Госстандарт Республики Казахстан
Кыргызстан	KG	Национальный институт стандартов и метрологии Кыргызской Республики
Молдова	MD	Молдова-Стандарт
Российская Федерация	RU	Федеральное агентство по техническому регулированию и метрологии
Таджикистан	TJ	Таджикстандарт
Туркменистан	TM	Главгосслужба «Туркменстандартлары»
Узбекистан	UZ	Агентство «Узстандарт»

4 Стандарт разработан с учетом основных нормативных положений международного стандарта ИСО 19879 «Соединения трубопроводов общего применения для гидравлических и пневматических систем — Методы испытаний соединений для гидравлических и пневматических систем» (пункты 4.1—4.4, разделы 5 — 10 в части методов стендовых испытаний соединений)

5 Приказом Федерального агентства по техническому регулированию и метрологии от 19 июня 2008 г. № 122-ст межгосударственный стандарт ГОСТ 15763—2005 введен в действие в качестве национального стандарта Российской Федерации с 1 января 2009 г.

6 ВЗАМЕН ГОСТ 15763—91

*Информация о введении в действие (прекращении действия) настоящего стандарта публикуется в указателе «Национальные стандарты».*

*Информация об изменениях к настоящему стандарту публикуется в указателе «Национальные стандарты», а текст этих изменений — в информационных указателях «Национальные стандарты». В случае пересмотра или отмены настоящего стандарта соответствующая информация будет опубликована в информационном указателе «Национальные стандарты»*

© Стандартиформ, 2008

В Российской Федерации настоящий стандарт не может быть полностью или частично воспроизведен, тиражирован и распространен в качестве официального издания без разрешения Федерального агентства по техническому регулированию и метрологии

## Содержание

1 Область применения . . . . .	1
2 Нормативные ссылки . . . . .	1
3 Термины и определения . . . . .	5
4 Типы и условные обозначения . . . . .	6
5 Общие технические требования . . . . .	6
5.1 Конструктивные требования . . . . .	6
5.2 Характеристики (свойства) . . . . .	6
5.3 Маркировка . . . . .	9
5.4 Комплектность и упаковка . . . . .	9
6 Правила приемки . . . . .	9
7 Методы контроля . . . . .	11
8 Транспортирование и хранение . . . . .	17
9 Гарантии изготовителя . . . . .	17
Приложение А (обязательное) Значения номинальных (условных) давлений по сериям (группам) в зависимости от типа резьбовых соединений трубопроводов . . . . .	18
Приложение Б (рекомендуемое) Схемы типов соединений трубопроводов и рекомендации по их монтажу . . . . .	20
Приложение В (рекомендуемое) Марки материала для изготовления деталей резьбовых соединений трубопроводов и сортамент применяемых труб . . . . .	26
Приложение Г (справочное) Максимальные рабочие давления для труб . . . . .	27
Приложение Д (рекомендуемое) Форма протокола по оформлению результатов стендовых испытаний давлением . . . . .	32
Библиография . . . . .	34

**СОЕДИНЕНИЯ ТРУБОПРОВОДОВ РЕЗЬБОВЫЕ И ФЛАНЦЕВЫЕ  
НА PN ( $P_y$ ) до 63 МПа (до  $\approx 630$  кгс/см<sup>2</sup>)****Общие технические условия**

Threaded and flange pipe connections for PN to 63 MPa ( to 630 kgf/cm<sup>2</sup>).  
General specifications

Дата введения — 2009—01—01

**1 Область применения**

Настоящий стандарт распространяется на металлические резьбовые и фланцевые с приварным ниппелем соединения трубопроводов общемашиностроительного применения для гидравлических и пневматических систем и детали данных соединений трубопроводов, работающие в условиях неагрессивных сред при температуре окружающей и рабочей среды от минус 50 °С до плюс 120 °С и номинальном (условном) давлении до 63 МПа (до  $\approx 630$  кгс/см<sup>2</sup>).

Стандарт не распространяется на фланцевые соединения по ГОСТ 9399, ГОСТ 12815 — ГОСТ 12822, ГОСТ 22512.

Обязательные требования к качеству соединений, обеспечивающие их взаимозаменяемость, техническую совместимость и безопасность для жизни, здоровья и имущества населения, охраны окружающей среды, изложены в 4.1, 5.2.1, 5.2.5 — 5.2.8, 5.2.15 — 5.2.16, 5.2.19 — 5.2.21, 5.2.23, 5.2.26.2 — 5.2.26.4, 5.2.29 — 5.2.34, 5.3.1, 5.4.3, 6.1 — 6.5, 7.1 — 7.4, 7.5.1.2, 7.5.1.4, 7.5.1.5, 7.5.1.7 — 7.5.1.9, 7.5.2 — 7.5.4, 7.5.5.1, 7.5.6 и разделе 9.

Стандарт может быть использован для целей сертификации.

**2 Нормативные ссылки**

В настоящем стандарте использованы нормативные ссылки на следующие стандарты:

- ГОСТ 2.601—2006 Единая система конструкторской документации. Эксплуатационные документы
- ГОСТ 9.301—86 Единая система защиты от коррозии и старения. Покрытия металлические и неметаллические неорганические. Общие требования
- ГОСТ 9.302—88 Единая система защиты от коррозии и старения. Покрытия металлические и неметаллические неорганические. Методы контроля
- ГОСТ 9.303—84 Единая система защиты от коррозии и старения. Покрытия металлические и неметаллические неорганические. Общие требования к выбору
- ГОСТ 9.308—85 Единая система защиты от коррозии и старения. Покрытия металлические и неметаллические неорганические. Методы ускоренных коррозионных испытаний
- ГОСТ 356—80 Арматура и детали трубопроводов. Давления условные пробные и рабочие. Ряды
- ГОСТ 380—2005 Сталь углеродистая обыкновенного качества. Марки
- ГОСТ 617—90 Трубы медные. Технические условия
- ГОСТ 859—2001 Медь. Марки
- ГОСТ 1050—88 Прокат сортовой, калиброванный, со специальной отделкой поверхности из углеродистой качественной конструкционной стали. Общие технические условия
- ГОСТ 1414—75 Прокат из конструкционной стали высокой обрабатываемости резанием. Технические условия

## ГОСТ 15763—2005

ГОСТ 1759.4—87 (ИСО 898-1—78) Болты, винты и шпильки. Механические свойства и методы испытаний\*

ГОСТ 2622—75 Трубы манометрические из бронзы марки БрОФ4-0,25 и латуни марки Л63. Технические условия

ГОСТ 2789—73 Шероховатость поверхности. Параметры и характеристики

ГОСТ 4543—71 Прокат из легированной конструкционной стали. Технические условия

ГОСТ 4784—97 Алюминий и сплавы алюминиевые деформируемые. Марки

ГОСТ 5632—72 Стали высоколегированные и сплавы коррозионно-стойкие, жаростойкие и жаропрочные. Марки

ГОСТ 6111—52 Резьба коническая дюймовая с углом профиля 60°

ГОСТ 6357—81 Основные нормы взаимозаменяемости. Резьба трубная цилиндрическая

ГОСТ 6424—73 Зев (отверстие), конец ключа и размер «под ключ»

ГОСТ 7505—89 Поковки стальные штампованные. Допуски, припуски и кузнечные напуски

ГОСТ 8734—75 Трубы стальные бесшовные холоднодеформированные. Сортамент

ГОСТ 9378—93 Образцы шероховатости поверхности (сравнения). Общие технические условия

ГОСТ 9399—81 Фланцы стальные резьбовые на  $P_y$  20 — 100 МПа (200 — 1000 кгс/см<sup>2</sup>). Технические условия

ГОСТ 9567—75 Трубы стальные прецизионные. Сортамент

ГОСТ 9833—73 Кольца резиновые уплотнительные круглого сечения для гидравлических и пневматических устройств. Конструкция и размеры

ГОСТ 9941—81 Трубы бесшовные холодно- и теплодеформированные из коррозионно-стойкой стали. Технические условия

ГОСТ 10549—80 Выход резьбы. Сбеги, недорезы, проточки и фаски

ГОСТ 10702—78 Прокат из качественной конструкционной углеродистой и легированной стали для холодного выдавливания и высадки. Технические условия

ГОСТ 12815—80 Фланцы арматуры, соединительных частей и трубопроводов на  $P_y$  от 0,1 до 20,0 МПа (от 1 до 200 кгс/см<sup>2</sup>). Типы. Присоединительные размеры и размеры уплотнительных поверхностей

ГОСТ 12816—80 Фланцы арматуры, соединительных частей и трубопроводов на  $P_y$  от 0,1 до 20,0 МПа (от 1 до 200 кгс/см<sup>2</sup>). Общие технические требования

ГОСТ 12817—80 Фланцы литые из серого чугуна на  $P_y$  от 0,1 до 1,6 МПа (от 1 до 16 кгс/см<sup>2</sup>). Конструкция и размеры

ГОСТ 12818—80 Фланцы литые из ковкого чугуна на  $P_y$  от 1,6 до 4,0 МПа (от 16 до 40 кгс/см<sup>2</sup>). Конструкция и размеры

ГОСТ 12819—80 Фланцы литые стальные на  $P_y$  от 1,6 до 20,0 МПа (от 16 до 200 кгс/см<sup>2</sup>). Конструкция и размеры

ГОСТ 12820—80 Фланцы стальные плоские приварные на  $P_y$  от 0,1 до 2,5 МПа (от 1 до 25 кгс/см<sup>2</sup>). Конструкция и размеры

ГОСТ 12821—80 Фланцы стальные приварные встык на  $P_y$  от 0,1 до 20 МПа (от 1 до 200 кгс/см<sup>2</sup>). Конструкция и размеры

ГОСТ 12822—80 Фланцы стальные свободные на приварном кольце на  $P_y$  от 0,1 до 2,5 МПа (от 1 до 25 кгс/см<sup>2</sup>). Конструкция и размеры

ГОСТ 14192—96 Маркировка грузов

ГОСТ 15527—2004 Сплавы медно-цинковые (латуни), обрабатываемые давлением. Марки

ГОСТ 16093—2004 Основные нормы взаимозаменяемости. Резьба метрическая. Допуски. Посадки с зазором

ГОСТ 18160—72 Изделия крепежные. Упаковка. Маркировка. Транспортирование и хранение

ГОСТ 18242—72 Статистический приемочный контроль по альтернативному признаку. Планы контроля\*\*

ГОСТ 18321—73 Статистический контроль качества. Методы случайного отбора выборок штучной продукции

ГОСТ 18475—82 Трубы холоднодеформированные из алюминия и алюминиевых сплавов. Технические условия

\* На территории Российской Федерации действует ГОСТ Р 52627—2006 (ИСО 898-1:1999) «Болты, винты и шпильки. Механические свойства и методы испытаний».

\*\* На территории Российской Федерации действует ГОСТ Р ИСО 2859-1—2007 «Статические методы. Процедуры выборочного контроля по альтернативному признаку. Часть 1. Планы выборочного контроля последовательных партий на основе приемлемого уровня качества».

- ГОСТ 18829—73 Кольца резиновые уплотнительные круглого сечения для гидравлических и пневматических систем. Технические условия
- ГОСТ 20403—75 Резина. Метод определения твердости в международных единицах (от 30 до 100 IRHD)
- ГОСТ 20799—88 Масла индустриальные. Технические условия
- ГОСТ 21971—76 Соединения трубопроводов резьбовые. Проходы условные (размеры номинальные). Ряды
- ГОСТ 21972—76 Соединения трубопроводов резьбовые. Номинальные (условные) давления. Ряды
- ГОСТ 21973—76 Соединения трубопроводов резьбовые. Присоединительные резьбы. Ряды
- ГОСТ 21974—76 Соединения трубопроводов резьбовые. Наружные диаметры труб и внутренние диаметры рукавов. Ряды
- ГОСТ 22512—77 Фланцы с шипом или пазом стальные на  $P_y$  до 6,4 МПа (64 кгс/см<sup>2</sup>) и  $D_y$  до 300 мм. Присоединительные размеры
- ГОСТ 22525—77 Соединения трубопроводов резьбовые. Концы корпусных деталей под накидные гайки. Конструкция
- ГОСТ 22526—77 Соединения трубопроводов резьбовые. Концы корпусных деталей ввертные и гнезда под них. Конструкция
- ГОСТ 23353—78 Соединения трубопроводов резьбовые. Гайки накидные. Конструкция
- ГОСТ 23354—78 Соединения трубопроводов резьбовые. Кольца врезающиеся. Конструкция
- ГОСТ 23355—78 Соединения трубопроводов резьбовые. Ниппели шаровые. Конструкция
- ГОСТ 23358—87 Соединения трубопроводов резьбовые. Прокладки уплотнительные. Конструкция
- ГОСТ 23677—79 Твердомеры для металлов. Общие технические требования
- ГОСТ 24072—80 Соединения трубопроводов с врезающимся кольцом проходные. Конструкция
- ГОСТ 24073—80 Соединения трубопроводов с врезающимся кольцом переходные. Конструкция
- ГОСТ 24074—80 Соединения трубопроводов с врезающимся кольцом ввертные. Конструкция
- ГОСТ 24075—80 Соединения трубопроводов с врезающимся кольцом угловые проходные. Конструкция
- ГОСТ 24078—80 Соединения трубопроводов с врезающимся кольцом угловые проходные с концом под врезающееся кольцо. Конструкция
- ГОСТ 24079—80 Соединения трубопроводов с врезающимся кольцом тройниковые проходные. Конструкция
- ГОСТ 24080—80 Соединения трубопроводов с врезающимся кольцом тройниковые переходные. Конструкция
- ГОСТ 24086—80 Соединения трубопроводов с врезающимся кольцом тройниковые проходные с концом под врезающееся кольцо. Конструкция
- ГОСТ 24087—80 Соединения трубопроводов с врезающимся кольцом крестовые проходные. Конструкция
- ГОСТ 24090—80 Соединения трубопроводов с врезающимся кольцом переборочные. Конструкция
- ГОСТ 24091—80 Соединения трубопроводов с врезающимся кольцом и заглушкой. Конструкция
- ГОСТ 24485—80 Соединения трубопроводов с шаровым ниппелем проходные. Конструкция
- ГОСТ 24486—80 Соединения трубопроводов с шаровым ниппелем переходные. Конструкция
- ГОСТ 24487—80 Соединения трубопроводов с шаровым ниппелем проходные приварные. Конструкция
- ГОСТ 24488—80 Соединения трубопроводов с шаровым ниппелем ввертные. Конструкция
- ГОСТ 24489—80 Соединения трубопроводов с шаровым ниппелем угловые проходные. Конструкция
- ГОСТ 24492—80 Соединения трубопроводов с шаровым ниппелем тройниковые проходные. Конструкция
- ГОСТ 24493—80 Соединения трубопроводов с шаровым ниппелем тройниковые переходные. Конструкция
- ГОСТ 24499—80 Соединения трубопроводов с шаровым ниппелем крестовые проходные. Конструкция
- ГОСТ 24502—80 Соединения трубопроводов с шаровым ниппелем переборочные. Конструкция
- ГОСТ 24503—80 Соединения трубопроводов с шаровым ниппелем и заглушкой. Конструкция

## ГОСТ 15763—2005

ГОСТ 24705—2004 Основные нормы взаимозаменяемости. Резьба метрическая. Основные размеры

ГОСТ 25065—90 Соединения трубопроводов резьбовые. Концы корпусных деталей свертные с уплотнением резиновыми кольцами круглого сечения и гнезда под них. Конструкция

ГОСТ 25229—82 Основные нормы взаимозаменяемости. Резьба метрическая коническая

ГОСТ 28016—89 Соединения трубопроводов резьбовые. Ниппели конические приварные. Конструкция

ГОСТ 28549.5—90 (ИСО 6743-4—82) Смазочные материалы, промышленные масла и родственные продукты. (Класс L). Классификация. Группа H (гидравлические системы)

ГОСТ 28918—91 Соединения трубопроводов резьбовые. Кольца зажимные и упорные. Конструкция

ГОСТ 28941.1—91 Соединения трубопроводов с развальцовкой трубы проходные. Конструкция

ГОСТ 28941.2—91 Соединения трубопроводов с развальцовкой трубы переходные. Конструкция

ГОСТ 28941.3—91 Соединения трубопроводов с развальцовкой трубы переходные с внутренним конусом. Конструкция

ГОСТ 28941.4—91 Соединения трубопроводов с развальцовкой трубы свертные проходные. Конструкция

ГОСТ 28941.5—91 Соединения трубопроводов с развальцовкой трубы свертные с внутренним конусом. Конструкция

ГОСТ 28941.6—91 Соединения трубопроводов с развальцовкой трубы переборочные. Конструкция

ГОСТ 28941.7—91 Соединения трубопроводов с развальцовкой трубы угловые проходные. Конструкция

ГОСТ 28941.8—91 Соединения трубопроводов с развальцовкой трубы угловые свертные. Конструкция

ГОСТ 28941.9—91 Соединения трубопроводов с развальцовкой трубы тройниковые проходные. Конструкция

ГОСТ 28941.10—91 Соединения трубопроводов с развальцовкой трубы тройниковые свертные проходные. Конструкция

ГОСТ 28941.11—91 Соединения трубопроводов с развальцовкой трубы крестовые проходные. Конструкция

ГОСТ 28941.12—91 Соединения трубопроводов с развальцовкой трубы. Концы труб развальцованные. Конструкция

ГОСТ 28941.13—91 Соединения трубопроводов с развальцовкой трубы. Штуцера проходные. Конструкция

ГОСТ 28941.14—91 Соединения трубопроводов с развальцовкой трубы. Штуцера переходные. Конструкция

ГОСТ 28941.15—91 Соединения трубопроводов с развальцовкой трубы. Штуцера переходные с внутренним конусом. Конструкция

ГОСТ 28941.16—91 Соединения трубопроводов с развальцовкой трубы. Штуцера свертные. Конструкция

ГОСТ 28941.17—91 Соединения трубопроводов с развальцовкой трубы. Штуцера свертные с внутренним конусом. Конструкция

ГОСТ 28941.18—91 Соединения трубопроводов с развальцовкой трубы. Штуцера переборочные. Конструкция

ГОСТ 28941.19—91 Соединения трубопроводов с развальцовкой трубы. Угольники проходные. Конструкция

ГОСТ 28941.20—91 Соединения трубопроводов с развальцовкой трубы. Угольники свертные. Конструкция

ГОСТ 28941.21—91 Соединения трубопроводов с развальцовкой трубы. Тройники проходные. Конструкция

ГОСТ 28941.22—91 Соединения трубопроводов с развальцовкой трубы. Тройники свертные проходные. Конструкция

ГОСТ 28941.23—91 Соединения трубопроводов с развальцовкой трубы. Крестовины проходные. Конструкция

ГОСТ 28941.24—91 Соединения трубопроводов с развальцовкой трубы. Крышки глухие. Конструкция

ГОСТ 28941.25—91 Соединения трубопроводов с развальцовкой трубы. Пробки глухие. Конструкция

ГОСТ 28941.26—91 Соединения трубопроводов с развальцовкой трубы. Гайки накидные. Конструкция

ГОСТ 28941.27—91 Соединения трубопроводов с развальцовкой трубы. Ниппели. Конструкция

ГОСТ 28941.28—91 Соединения трубопроводов с развальцовкой трубы. Кольца уплотнительные. Конструкция

**П р и м е ч а н и е** — При пользовании настоящим стандартом целесообразно проверить действие ссылочных стандартов по указателю «Национальные стандарты», составленному по состоянию на 1 января текущего года, и по соответствующим информационным указателям, опубликованным в текущем году. Если ссылочный стандарт заменен (изменен), то при пользовании настоящим стандартом следует руководствоваться заменяющим (измененным) стандартом. Если ссылочный стандарт отменен без замены, то положение, в котором дана ссылка на него, применяется в части, не затрагивающей эту ссылку.

### 3 Термины и определения

В настоящем стандарте применены следующие термины с соответствующими определениями:

**соединения трубопроводов:** Конструкционный узел, предназначенный для соединения различных частей трубопроводов между собой или присоединения их к оборудованию и обеспечивающий гидравлическую или пневматическую связь между ними.

**резьбовые соединения трубопроводов:** Соединения трубопроводов, в которых герметичность обеспечивается за счет упругой или упругопластической деформации контактирующих поверхностей сопрягаемых деталей соединений под действием усилия, передаваемой резьбой при затяжке.

**соединения трубопроводов общемашиностроительного применения:** Соединения различных частей трубопроводов, механизмов, агрегатов, приборов и т.д., к которым не предъявляются специальные требования.

**фланцевые соединения с приварным ниппелем:** Соединения трубопроводов, предназначенные для соединения различных частей трубопроводов между собой или присоединения их к оборудованию посредством фланцев и приварных ниппелей.

**детали соединений трубопроводов:** Корпусные детали (штуцера, угольники, тройники, крестовины, заглушки, пробки), соединительные детали (накидные и установочные гайки, контргайки, болты, фланцы) и уплотнительные детали (врезающееся кольцо, зажимное кольцо, приварные и паяные ниппели, прокладки и т.п.), обеспечивающие в сборе соединение трубопроводов.

**канал:** Внутренний проход соединения трубопроводов или корпусных деталей, по которому транспортируется рабочая среда.

**присоединительные концы корпусных деталей:** Концы корпусных деталей под накидные гайки для присоединения трубопроводов (ГОСТ 22525).

**присоединительная резьба:** Резьба присоединительных и ввертных концов корпусных деталей и болтов для фланцев.

**ввертные концы корпусных деталей:** Резьбовые концы корпусных деталей, предназначенных для присоединения трубопроводов к оборудованию (ГОСТ 22526, ГОСТ 25065).

**момент затяжки  $M$ :** Момент, который необходимо приложить для достижения герметичности при окончательной сборке соединения.

**температура рабочей среды:** Температура транспортируемого по трубопроводу вещества, измеренная в заданной точке.

**температура окружающей среды:** Температура среды, при которой эксплуатируется соединение.

**номинальное (условное) давление  $P_N$  ( $P_N$ ):** По ГОСТ 21972.

**условный проход (номинальный размер)  $DN$  ( $D_N$ ):** По ГОСТ 21971.

**наружный диаметр присоединяемой трубы  $D_n$ :** По ГОСТ 21974.

**П р и м е ч а н и е** — Термины, не вошедшие в настоящий стандарт, — по ИСО 5598 [1].



## 4 Типы и условные обозначения

4.1 Все резьбовые соединения трубопроводов подразделяют по сериям и типам.

Серии резьбовых соединений трубопроводов формируются по значениям номинального (условного) давления  $PN(P_y)$  и ряду наружных диаметров труб  $D_n$ :

LL — легкая;  
L — средняя;  
S — тяжелая.

Примечание — Для ранее разработанных конструкций резьбовые соединения трубопроводов допускается подразделять по группам 1, 2, 3 вместо серий LL, L и S соответственно.

Значения  $PN(P_y)$  и  $D_n$  для каждой серии резьбовых соединений трубопроводов в зависимости от типа приведены в приложении А. Рабочие давления — по ГОСТ 356.

Типы резьбовых соединений трубопроводов определяются конструкцией присоединительного конца корпусной детали и видом уплотнительной детали.

Схемы типов резьбовых соединений трубопроводов и рекомендации по их монтажу приведены в приложении Б.

Значения  $PN(P_y)$  для ввертных концов корпусных деталей и гнезд под них в зависимости от вида резьбы и уплотнительной детали выбирают по ГОСТ 22526 и ГОСТ 25065.

Примечание — В новых конструкциях гидравлических и пневматических систем рекомендуется использовать ввертные концы корпусных деталей и гнезда под них по ГОСТ 25065.

Значения  $PN(P_y)$  для фланцевых соединений с приварным ниппелем устанавливают в нормативных документах на конструкцию.

4.2 Условное обозначение соединений трубопроводов и деталей — в соответствии со стандартами на конструкцию.

В условное обозначение деталей соединений по согласованию между изготовителем и потребителем допускается вводить обозначение марки материала и вида защитного покрытия.

## 5 Общие технические требования

### 5.1 Конструктивные требования

5.1.1 Соединения трубопроводов и детали соединений следует изготавливать в соответствии с требованиями настоящего стандарта и по стандартам на конструкцию и размеры или по рабочим чертежам, утвержденным в установленном порядке.

### 5.2 Характеристики (свойства)

5.2.1 Механические свойства материала (временное сопротивление разрыву  $R_m$ , предел текучести  $R_e$  и относительное удлинение  $A_5$ ) для изготовления деталей соединений должны быть не менее значений, указанных в таблице 1.

Механические свойства материала болтов для фланцевых соединений с приварным ниппелем должны быть не ниже класса 8.8 ГОСТ 1759.4.

Т а б л и ц а 1 — Механические свойства материала для изготовления деталей соединений

Наименование деталей	$R_m$ , МПа	$R_e$ , МПа	$A_5$ , %
Корпусные детали	420	240	15
Фланцы:			
для DN ( $D_y$ ) ≤ 12;	220	—	3
для DN ( $D_y$ ) > 12	420	—	3
Соединительные детали: накидные гайки, контргайки, установочные гайки, полые болты	380	220	8
Уплотнительные детали:			
врезающиеся кольца	420	240	10
приварные и паяные ниппели	420	240	20
ниппели под развальцовку трубы	270	—	8
уплотнительные кольца под развальцовку трубы	310	190	8

Окончание таблицы 1

Наименование деталей	$R_m$ , МПа	$R_e$ , МПа	$A_5$ , %
упорные кольца	700	420	7
зажимные кольца:			
- для медных труб	300	—	31
- для стальных труб	340	—	31
приварные ниппели для фланцевых соединений	220	—	20
<p><b>П р и м е ч а н и я</b></p> <p>1 Рекомендуемые марки материала и сортамент труб приведены в приложении В.</p> <p>2 Максимальные рабочие давления для труб из стали, меди, латуни и алюминиевых сплавов в зависимости от их размеров приведены в приложении Г.</p>			

5.2.2 Марку материала для изготовления корпусных, соединительных и уплотнительных деталей (кроме резиновых и других эластомерных материалов) следует выбирать в зависимости от условий эксплуатации, исходя из следующих факторов воздействия:

- механическому (5.2.1, 5.2.3, 5.2.5 и 5.2.6);

- теплофизическому (одинаковый коэффициент линейного расширения);

- коррозионному (для углеродистых, коррозионно-активных и коррозионно-стойких сталей). При этом необходимо исключить контакт деталей из алюминиевых сплавов с деталями из сталей и медных сплавов, а деталей из углеродистых сталей с деталями из нержавеющей сталей и медными сплавами.

5.2.3 Детали соединений, предназначенные для использования при температуре рабочей и окружающей среды ниже минус 40 °С, следует изготавливать из стали и сплавов (в том числе цветных), имеющих ударную вязкость при указанной температуре не ниже 0,25 МДж/м<sup>2</sup> (2,5 кгс · м/см<sup>2</sup>) на образцах с концентратором вида KCV.

5.2.4 Размеры резиновых колец круглого сечения следует выбирать по ГОСТ 9833. Кольца круглого сечения, используемые в соединениях, должны быть изготовлены из марок резины, выбранных по ГОСТ 18829 в зависимости от условий эксплуатации, давления и температуры рабочей среды. Твердость резины при этом должна быть равна (90 ± 5) международных единиц IRHD, определенных по ГОСТ 20403.

**П р и м е ч а н и е** — В международной стандартизации используются кольца из резины на основе нитрильного каучука (NBR) твердостью (90 ± 5) IRHD по ИСО 48 [2] класса точности не ниже N по ИСО 3601-3 [3].

5.2.5 Твердость корпусных деталей должна быть 35—40 HRC.

5.2.6 Твердость врезающихся колец — по ГОСТ 23354.

5.2.7 Обработанные поверхности деталей должны быть чистыми и не должны иметь забоин, заусенцев, следов расслоения, раковин, окалин, трещин и признаков коррозии.

Внутренние кромки врезающихся колец не должны иметь притупления и выкрашивания. Исправление дефектов заваркой или подчеканкой, а также эпоксидными или иными композициями не допускается.

5.2.8 Значения параметра  $Ra$  по ГОСТ 2789 шероховатости обработанных поверхностей деталей соединений, за исключением отдельно оговоренных случаев в стандартах на конструкцию, должны быть не более:

2,5 мкм — для контактных поверхностей: резьб, корпусных, соединительных и уплотнительных деталей:

6,3 мкм — для прочих поверхностей.

5.2.9 Корпусные и соединительные детали с шестигранником размером  $D_H \leq 12$  мм следует изготавливать из прутков или поковок, размером  $D_H > 12$  мм — из поковок.

По согласованию между изготовителем и заказчиком допускается изготовление деталей всех размеров из прутков.

5.2.10 Состояние необработанных поверхностей деталей, изготавливаемых из шестигранных прутков, должно соответствовать требованиям стандартов на прутки.

5.2.11 Требования к стальным штампованным поковкам для изготовления деталей соединений трубопроводов — по ГОСТ 7505. При этом уклоны не должны превышать 7°. Смещение в плоскости разъема штампа — по классу Т4.

5.2.12 Сужение соосных каналов угольников, тройников и крестовин в местах пересечения по отношению к номинальному значению должно быть не более 5 %.

5.2.13 При механической обработке соосных каналов прямых штуцеров и тройников с противоположных концов смещение осей соосных каналов в точке пересечения должна быть не более 0,4 мм. Площадь поперечного сечения в месте стыка должна быть не меньше площади наименьшего канала.

5.2.14 Предельные отклонения углов по осевым линиям угольников, тройников и крестовин должны быть не более:

$\pm 2^\circ 30'$  — для соединений с  $D_n \leq 10$  мм;

$\pm 1^\circ 30'$  — для соединений с  $D_n > 10$  мм.

5.2.15 Острые кромки (углы) деталей, за исключением оговоренных в стандартах на конструкцию деталей соединений, должны быть скруглены радиусом не более 0,15 мм.

5.2.16 Внешние поверхности и резьбы деталей соединений, изготовленных из углеродистой стали, должны иметь защитное покрытие. Вид покрытия следует выбирать в зависимости от условий эксплуатации по ГОСТ 9.303. Требования к поверхности металла и покрытиям — по ГОСТ 9.301.

Кадмиевые покрытия применять не допускается.

На участках поверхностей корпусных и уплотнительных деталей не допускается нанесение покрытий, препятствующих в дальнейшем сварке или пайке.

5.2.17 Ряды присоединительных резьб для резьбовых соединений трубопроводов — по ГОСТ 21973.

5.2.18 Для ранее разработанных гидравлических и пневматических систем допускается изготавливать резьбовые соединения трубопроводов с дюймовой конической резьбой по ГОСТ 6111.

5.2.19 Резьба метрическая — по ГОСТ 24705. Резьба метрическая коническая — по ГОСТ 25229. Поля допусков на резьбу по ГОСТ 16093: для внутренних резьб — 6H, для наружных — 6g.

5.2.20 Резьба трубная цилиндрическая — по ГОСТ 6357. Допуски на резьбу — по классу А.

5.2.21 Резьба деталей соединений должна быть чистой, без заусенцев и рваных или смятых ниток и следов коррозии.

5.2.22 Сбеги, недорезы, проточки и фаски резьб, не оговоренные в стандартах на конструкцию деталей соединений, — по ГОСТ 10549.

5.2.23 Фаски резьб присоединительных концов корпусных деталей соединений с углом конуса  $24^\circ$  и накидных гаек под них должны быть: 0,6; 1,0; 1,6 мм при шаге резьбы соответственно 1,0; 1,5; 2,0 мм. Угол фаски  $45^\circ$ .

5.2.24 По согласованию между изготовителем и заказчиком детали соединений допускается изготавливать с контрольными отверстиями.

5.2.25 Предельные отклонения размеров обрабатываемых поверхностей - по стандартам на конструкцию. При отсутствии таких указаний предельные отклонения должны соответствовать:

h14 — для валов;

H14 — для отверстий;

$\frac{IT14}{2}$  — прочих.

#### 5.2.26 Размеры «под ключ»

5.2.26.1 Размеры «под ключ» устанавливают в стандартах на конструкцию соединительных, корпусных деталей и соединений трубопроводов.

5.2.26.2 Предельные отклонения на размеры «под ключ» — по классу нормальной точности ГОСТ 6424 (ИСО 4759-1 [4], класс С).

5.2.26.3 Минимальная высота грани должна составлять 0,43 номинального размера «под ключ».

5.2.26.4 Угол среза шестигранника, если нет дополнительных указаний в стандартах на конструкцию деталей соединений, должен быть от  $10^\circ$  до  $30^\circ$  по отношению к диаметру, равному размеру «под ключ», с допуском минус 0,4 мм.

5.2.26.5 Угольники, тройники и крестовины следует изготавливать с платиками под ключ.

Допускается по согласованию между изготовителем и потребителем изготовление угольников, тройников и крестовин в виде пересекающихся шестигранников или цилиндров взамен платиков под ключ.

5.2.27 Ряд условных проходов (номинальных размеров) — по ГОСТ 21971.

5.2.28 Ряд номинальных (условных) давлений — по ГОСТ 21972.

5.2.29 Соединения трубопроводов должны быть герметичными относительно внешней среды. Критерии и методы контроля — в соответствии с 7.5.3.

5.2.30 Резьбовые соединения трубопроводов должны быть герметичными относительно внешней среды при многократной (не менее шести) сборке и разборке. Критерии и методы контроля — в соответствии с 7.5.2.

5.2.31 Соединения трубопроводов должны быть прочными. Критерии и методы контроля — в соответствии с 7.5.4.

5.2.32 Соединения трубопроводов должны быть стойкими к воздействию пульсации внутреннего давления. Критерии и методы контроля — в соответствии с 7.5.5.

5.2.33 Соединения трубопроводов должны быть стойкими к воздействию вибрации. Критерии и методы контроля — в соответствии с 7.5.5.

5.2.34 Соединения трубопроводов в зависимости от условий эксплуатации должны быть стойкими к воздействию вакуума. Критерии и методы контроля — в соответствии с 7.5.6.

### 5.3 Маркировка

5.3.1 Каждое резьбовое соединение трубопроводов должно иметь маркировку, содержащую:  
наименование предприятия-изготовителя или торговую марку,  
наружный диаметр трубы без указания размерности (мм),  
номер серии (группы) или номинальное (условное) давление.

Маркировка фланцевых соединений с приварным ниппелем должна содержать условный проход (номинальный размер) соединения и номинальное (условное) давление.

5.3.2 Маркировку резьбовых соединений трубопроводов следует наносить на торцовой или цилиндрической поверхности накидной гайки любым способом, обеспечивающим ее четкость и сохранность. Маркировку фланцевых соединений с приварным ниппелем следует наносить на торцовой поверхности фланцев или на цилиндрической поверхности ниппелей.

Глубина маркировки при этом не должна выводить размеры деталей за пределы допускаемых отклонений.

По согласованию между изготовителем и заказчиком допускается маркировку соединений трубопроводов наносить на ярлыке.

5.3.3 Транспортная маркировка — по ГОСТ 14192.

### 5.4 Комплектность и упаковка

5.4.1 Упаковка соединений трубопроводов и деталей соединений — по ГОСТ 18160.

5.4.2 В комплект поставки входят:

- соединения трубопроводов в сборе в соответствии со стандартом (ТУ, КД) на конкретный тип соединения, в количестве, указанном в контракте (договоре) на поставку. Труба в комплект поставки не входит;

- уплотнительные прокладки (резиновые, эластомерные и др.) для конкретного типа соединения, если это предусмотрено контрактом (договором) на поставку;

- эксплуатационный документ (паспорт или руководство по эксплуатации) — по ГОСТ 2.601.

5.4.3 Эксплуатационный документ должен содержать следующую информацию для потребителя:

- наименование и условное обозначение соединения трубопроводов;
- наименование и юридический адрес изготовителя;
- марки материалов деталей;
- рекомендуемые марки материалов соединяемых труб;
- наружный диаметр и толщину стенки соединяемой трубы;
- сведения о рабочих средах;
- номинальное (условное) давление;
- температуру рабочей и окружающей среды;
- рекомендации по сборке соединений трубопроводов с указанием значений момента затяжки или угла поворота ключа;
- рекомендации по использованию инструмента для сборки соединения трубопроводов;
- свидетельство о приемке;
- гарантию изготовителя;
- информацию о сертификации.

## 6 Правила приемки

6.1 Для проверки соответствия соединений трубопроводов требованиям настоящего стандарта предприятие-изготовитель должно осуществлять приемо-сдаточные, периодические, типовые и сертификационные испытания.

Объем приемо-сдаточных и периодических испытаний указан в таблице 2.

Т а б л и ц а 2 — Объем приемо-сдаточных и периодических испытаний соединений трубопроводов

Наименование контролируемых характеристик (пункты технических требований)	Виды испытаний	
	Приемо-сдаточные	Периодические
Внешний вид и присоединительные размеры деталей соединений трубопроводов, обеспечивающие работоспособность (5.2.7; 5.2.8; 5.2.15; 5.2.19 — 5.2.23)	+	+
Остальные размеры (5.2.11 — 5.2.14; 5.2.25; 5.2.26)	+	+
Маркировка (5.3.1)	+	+
Твердость корпусных деталей (5.2.5)	+	+
Твердость врезающегося кольца (5.2.6)	+	+
Качество покрытия (5.2.16)	+	+
Герметичность соединений трубопроводов (5.2.29)	—	+
Герметичность соединений трубопроводов при многократной сборке (не менее шести) и разборке (5.2.30)	—	+
Прочность корпусных деталей и соединений трубопроводов (5.2.31)	—	+
Стойкость соединений трубопроводов к воздействию пульсации давления (5.2.32)	—	+
Стойкость соединений трубопроводов к воздействию вибрации (5.2.33)	—	По требованию потребителя (в зависимости от условий эксплуатации)
Стойкость соединений трубопроводов к воздействию вакуума (5.2.34)	—	По требованию потребителя (в зависимости от условий эксплуатации)

П р и м е ч а н и е — Знак «+» означает, что испытание проводят, знак «—» означает, что испытание не проводят.

6.2 Периодические испытания следует проводить не реже одного раза в три года.

6.2.1 Периодическим испытаниям следует подвергать образцы соединений трубопроводов, отобранные от партии соединений, прошедших приемо-сдаточные испытания, в количестве штук, не менее:

- 2 — на стойкость к воздействию вакуума;
- 3 — на герметичность и прочность соединений трубопроводов;
- 6 — на соответствие остальным требованиям, установленным в таблице 2.

П р и м е ч а н и е — Фланцевые соединения с  $DN (D_y) \geq 51$  и резьбовые соединения трубопроводов с  $D_n \geq 50$  мм могут подвергаться испытаниям на соответствие стойкости к воздействию пульсации давления и вибрации по 3 образца при условии подтверждения конструкции расчетами.

6.2.2 Партия должна состоять из соединений трубопроводов одного типа, одной серии (группы) или одного значения  $PN (P_y)$ , одного наружного диаметра трубы  $D_n$  или условного прохода (номинального размера)  $DN (D_y)$  и деталей, изготовленных из одной марки материала и по одной технологии и предъявляемых к приемке по одному документу.

6.3 При получении неудовлетворительных результатов любого испытания на соответствие требованиям, установленным в таблице 2 хотя бы по одному образцу, следует провести повторные испытания удвоенного количества образцов.

Результаты повторных испытаний являются окончательными и распространяются на всю партию.

6.4 Приемо-сдаточным испытаниям подвергается каждое соединение трубопроводов на соответствие требованиям 5.2.7, 5.2.21 и 5.3.1.

Для подтверждения соответствия соединений трубопроводов требованиям 5.2.5, 5.2.6, 5.2.8, 5.2.11 — 5.2.16; 5.2.19, 5.2.20; 5.2.22, 5.2.23, 5.2.25, 5.2.26 настоящего стандарта при проведении приемо-сдаточных испытаний следует использовать статистический приемочный контроль по ГОСТ 18242.

Для этого от каждой партии соединений трубопроводов методом случайной выборки осуществляется отбор образцов в соответствии с ГОСТ 18321.

Условия контроля при этом должны быть:

- уровень контроля — 1 общий;
- план контроля — одноступенчатый;
- основной вид контроля — нормальный;
- приемочный уровень дефектности AQL — не более 1,5 %.

При контроле качества покрытия допускается AQL — не более 4 %.

Условия перехода на усиленный или ослабленный контроль — по ГОСТ 18242.

6.5 Соответствие материалов требованиям 5.2.1, 5.2.3 и 5.2.4 должно подтверждаться сертификатами предприятия-поставщика или протоколами испытаний по методике, предусмотренной соответствующими стандартами.

6.6 Объем типовых испытаний устанавливается изготовителем в зависимости от вносимых изменений в конструкторскую или технологическую документацию.

6.7 Объем сертификационных испытаний — в соответствии с требованиями выбранной национальной Системы сертификации.

## 7 Методы контроля

7.1 Внешний вид изделий (5.2.7, 5.2.21 и 5.3.1) следует проверять визуальным контролем при нормальном освещении без применения увеличительных приборов.

7.2 Контроль размеров деталей, соединений, формы и расположения поверхностей (5.2.8, 5.2.11 — 5.2.15, 5.2.19 — 5.2.23, 5.2.25, 5.2.26, 5.3.2) следует проводить контрольно-измерительными инструментами и приборами, обеспечивающими заданную точность.

Контроль шероховатости поверхностей (5.2.8) допускается проводить сравнением с образцами-эталоном по ГОСТ 9378.

7.3 Контроль покрытия (5.2.16) — по ГОСТ 9.302.

Допускается контроль защитного покрытия проводить методом ускоренных коррозионных испытаний при воздействии нейтрального соляного тумана в соответствии с ГОСТ 9.308 (ИСО 9227 [5]). При этом испытываемые образцы должны выдерживать 72 ч в соляном тумане. Появление следов коррозии на какой-либо поверхности является дефектом.

7.4 Контроль твердости корпусных деталей и врезающихся колец (5.2.5 и 5.2.6) — по ГОСТ 23677.

### 7.5 Стендовые испытания соединений трубопроводов (5.2.29 — 5.2.34)

#### 7.5.1 Общие требования

7.5.1.1 Соединения трубопроводов следует испытывать на стендах с использованием контрольно-измерительных приборов, обеспечивающих регламентированные настоящим стандартом условия испытаний.

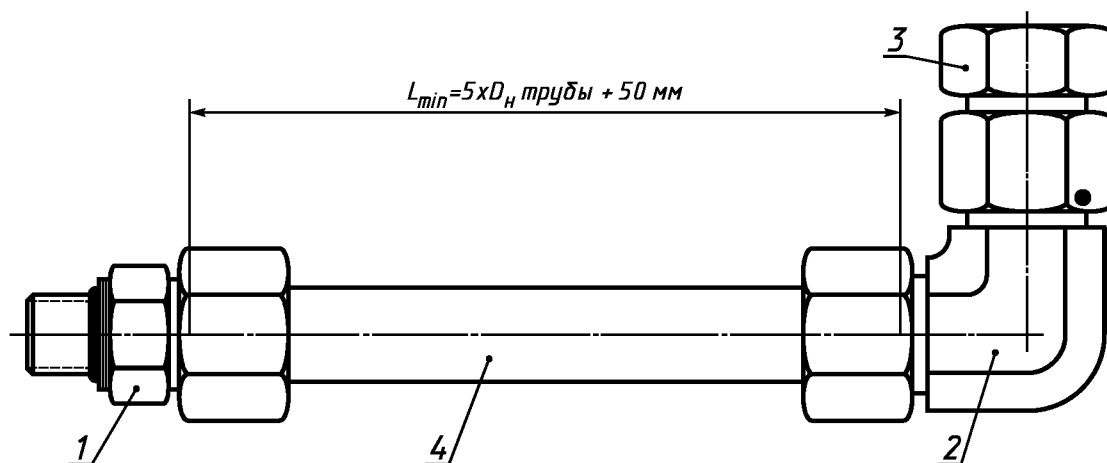
7.5.1.2 Предельные отклонения от номинальных значений измеряемых параметров при проведении испытаний не должны превышать:

- ± 1,5 % — для давления;
- ± 5 с — для времени;
- ± 2 °С — для температуры.

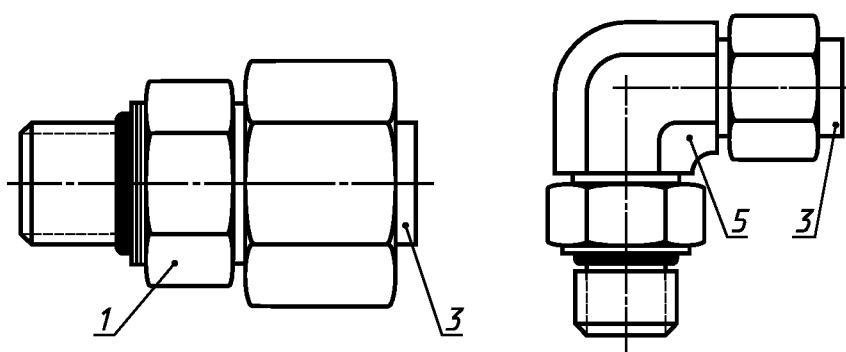
7.5.1.3 Для проведения испытаний давлением различные по форме соединения трубопроводов (прямые, угловые и т.п.), обладающие одинаковыми техническими характеристиками (серия (группа), размером наружного диаметра трубы, резьбой, механическими свойствами металла деталей), могут быть объединены в один блок.

Примеры сборки испытываемого блока приведены на рисунке 1.

Свободный конец испытываемого блока должен быть закрыт пробкой или заглушкой, прочность и плотность которых отвечает требованиям условий испытаний.

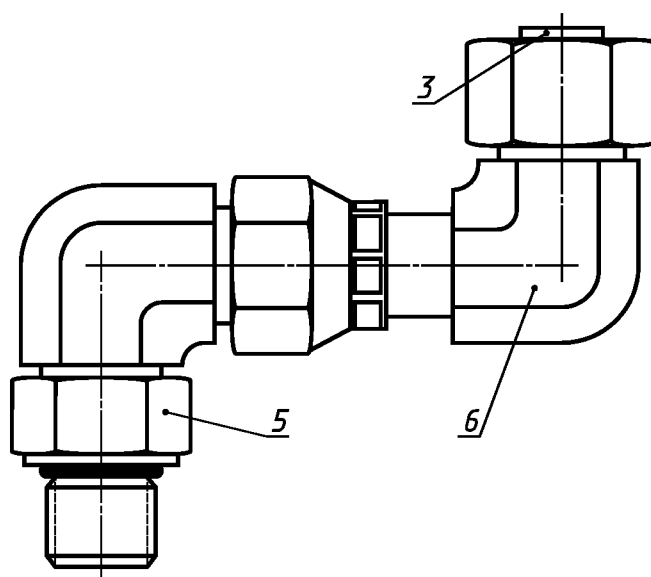


Испытуемый блок с трубой



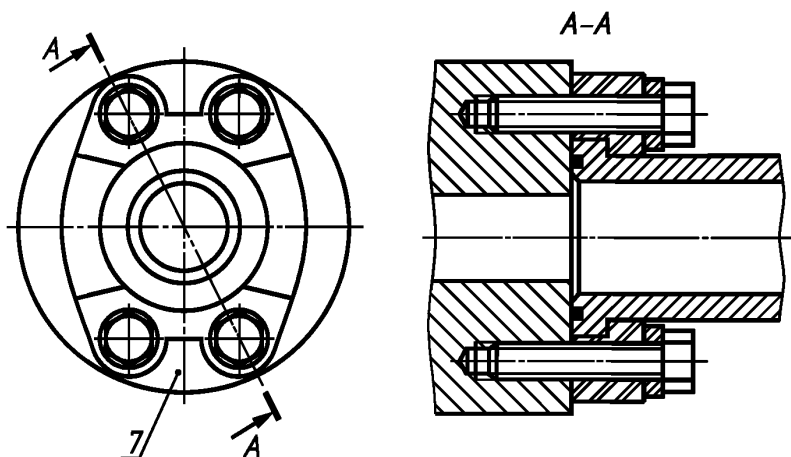
Испытуемый блок соединений трубопроводов с ввертным концом без трубы

1 — ввертное прямое соединение; 2 — угловое соединение; 3 — заглушка или пробка; 4 — труба; 5 — угловое соединение с ввертным концом, регулируемым по направлению



Альтернативный испытуемый блок без трубы

Рисунок 1, лист 1 — Примеры сборки испытуемых блоков



Испытуемый блок фланцевых соединений с приварным ниппелем

3 — заглушка или пробка; 4 — труба; 5 — угловое соединение с свертным концом, регулируемым по направлению;  
6 — угловое соединение с концом под врезавшееся кольцо; 7 — фланцевое соединение с приварным ниппелем

Рисунок 1, лист 2

При проведении испытаний на стендах с приемным коллектором с несколькими отверстиями расстояние между центровыми осями отверстий должно быть не менее 1,5 диаметра отверстия. Расстояние между центральной осью отверстия и краем коллектора должно быть не менее одного диаметра отверстия.

7.5.1.4 При проведении стендовых испытаний следует принять все необходимые меры обеспечения безопасности:

- перед проведением испытаний должно быть обеспечено вытеснение воздуха из внутренних полостей испытуемых образцов соединений;
- визуальный контроль в процессе выдержки соединений трубопроводов под давлением должен проводиться только при наличии средств защиты, предусмотренных технологической документацией изготовителя;
- стендовые испытания должны проводиться персоналом, обученным по установленной процедуре.

7.5.1.5 Испытания соединений трубопроводов следует проводить до нанесения покрытия.

Перед проведением испытаний резьбы и контактные поверхности сопрягаемых деталей соединений трубопроводов из углеродистой стали должны быть смазаны индустриальным маслом по ГОСТ 20799 с кинематической вязкостью при температуре 40 °С, не более 32 мм<sup>2</sup>/с, категория L-HG 32 по ГОСТ 28549.5. Подготовка поверхностей деталей соединений трубопроводов из других материалов — по рекомендации изготовителя.

7.5.1.6 Для проведения испытаний, за исключением испытания на герметичность резьбовых соединений трубопроводов при многократной сборке и разборке, накидные гайки и свертные концы должны быть затянуты установленными изготовителем необходимым минимальным моментом затяжки или углом поворота гайки после первоначальной затяжки от руки.

Резьбовые соединения с свертным концом, регулируемым по направлению, рекомендуется затягивать моментом затяжки после того, как свертной конец будет вывернут на один полный оборот после его затягивания от руки.

Рекомендуемые значения моментов затяжки накидных гаек, свертных концов корпусных деталей и болтов для фланцевых соединений с приварным ниппелем приведены в приложении Б.

7.5.1.7 При испытаниях температура окружающей и рабочей (испытательной) среды, если отсутствуют специальные указания, должна быть 15 °С — 80 °С.

7.5.1.8 Дополнительные требования должны быть установлены (при необходимости) в технологической документации изготовителя.

7.5.1.9 Результаты испытаний и условия их проведения следует оформлять протоколом.



7.5.1.10 Рекомендуемая форма протокола приведена в приложении Д.

7.5.2 Испытания герметичности резьбовых соединений трубопроводов при многократной (не менее шести) их сборке и разборке (5.2.30).

Контроль герметичности резьбовых соединений трубопроводов при многократной сборке и разборке проводится при шестикратной сборке и разборке соединения. Перед каждой повторной сборкой соединения трубу следует повернуть по часовой стрелке на  $60^\circ$ . При первой сборке соединения гайки должны быть затянуты рекомендуемыми моментами затяжки согласно приложению Б, при каждой последующей сборке гайки должны быть затянуты максимальными моментами затяжки, рекомендуемыми изготовителем. Каждое соединение после первой и шестой сборок должно быть испытано на герметичность в соответствии с 7.5.3.

При визуальном контроле не допускается видимая утечка в процессе любого испытания, повреждение уплотняющих деталей и смятие граней шестигранника гайки.

Соединения, выдержавшие данные испытания, могут быть использованы для других видов испытаний.

### 7.5.3 Испытания соединений трубопроводов на герметичность (5.2.29)

Испытания соединений трубопроводов на герметичность проводятся пузырьковым методом (воздухом или азотом) и гидростатическим методом (водой или индустриальным маслом).

#### 7.5.3.1 Пузырьковый метод

Герметичность соединений трубопроводов проверяют внутренним статическим давлением воздуха или азота, равным  $0,15 \text{ PN} (P_y)$  для конкретного типа соединения [значения  $\text{PN} (P_y)$  приведены в приложении А], но не свыше  $6,3 \text{ МПа}$  ( $\approx 63 \text{ кгс/см}^2$ ), помещая испытуемые образцы в ванну с водой, при этом давление должно повышаться плавно.

Время выдержки соединения при заданном давлении в течение времени, указанного в технологической документации изготовителя, но не менее 3 мин.

При этом видимая утечка в виде пузырьков не допускается.

Соединения, выдержавшие данные испытания, могут быть использованы для других видов испытаний.

Примечание — Допускается по согласованию между изготовителем и потребителем герметичность соединений трубопроводов проверять гелием. Вид рабочей (испытательной) среды следует указывать в протоколе.

#### 7.5.3.2 Гидростатический метод

Герметичность соединений трубопроводов проверяют внутренним статическим давлением, равным  $2 \text{ PN} (P_y)$  для конкретного типа соединения [значения  $\text{PN} (P_y)$  приведены в приложении А], воды или индустриального масла по ГОСТ 20799 с кинематической вязкостью при температуре  $40^\circ\text{C}$ , не более  $32 \text{ мм}^2/\text{с}$ , категория L-HG 32 по ГОСТ 28549.5. При этом скорость увеличения давления не должна превышать  $0,16 \text{ PN} (P_y)$  в секунду.

При испытании средой с кинематической вязкостью, равной от 1 до  $8 \text{ мм}^2/\text{с}$  при температуре рабочей (испытательной) среды, соединения трубопроводов должны быть выдержаны при установившемся давлении в течение 1 мин; с кинематической вязкостью свыше  $8 \text{ мм}^2/\text{с}$  — в течение 5 мин.

Соединения трубопроводов считать герметичными, если при визуальном контроле не обнаружено утечки в виде капель и потения.

Соединения трубопроводов, выдержавшие данные испытания, могут быть использованы для испытания на прочность.

### 7.5.4 Испытания соединений трубопроводов на прочность (5.2.31)

Прочность соединений трубопроводов проверяют внутренним статическим давлением, равным  $4 \text{ PN} (P_y)$  для конкретного типа соединения (значения  $\text{PN} (P_y)$  приведены в приложении А), воды или индустриального масла по ГОСТ 20799 с кинематической вязкостью при температуре  $40^\circ\text{C}$  не более  $32 \text{ мм}^2/\text{с}$ , категория L-HG 32 по ГОСТ 28549.5.

Давление должно повышаться с постоянной скоростью, не превышающей  $0,16 \text{ PN} (P_y)$  в секунду, до достижения заданного значения.

Соединения трубопроводов считать прочными, если при визуальном контроле при достижении давления заданного значения не обнаружено утечки в виде капель и потения, механических разрушений и остаточных деформаций деталей соединения.

Соединения, выдержавшие данные испытания, не следует использовать для других видов испытаний.

### 7.5.5 Испытания соединений трубопроводов на стойкость к воздействию пульсации давления и вибрации (5.2.32 и 5.2.33)

7.5.5.1 Стойкость соединений трубопроводов к воздействию пульсации давления и вибрации следует проверять методом одновременного воздействия на соединение пульсирующего давления и вибрации внешней нагрузкой, приведенных ниже.

Пульсирующее давление, равное  $1,33 P_N$  ( $P_y$ ) для конкретного типа соединения (значения  $P_N$  ( $P_y$ ) приведены в приложении А), в течение не менее  $5 \cdot 10^5$  циклов обеспечивается водой или индустриальным маслом по ГОСТ 20799 с кинематической вязкостью при температуре  $40^\circ\text{C}$ , равной от 32 до  $46 \text{ мм}^2/\text{с}$ , категория L-HG (32-46) по ГОСТ 28549.5.

Средний показатель цикла должен быть постоянным в пределах частоты от 0,5 до 1,25 Гц и соответствовать диаграмме цикла, указанной на рисунке 2, соответствующей ИСО 6605 [6]. Номинальную скорость увеличения давления  $R$ , МПа/с, следует вычислять по формуле

$$R = f(10P - 5), \quad (1)$$

где  $f$  — частота, Гц;

$P$  — номинальная амплитуда импульса давления, МПа.

Допуск на номинальную скорость увеличения давления должен быть не более 10 % номинального значения.

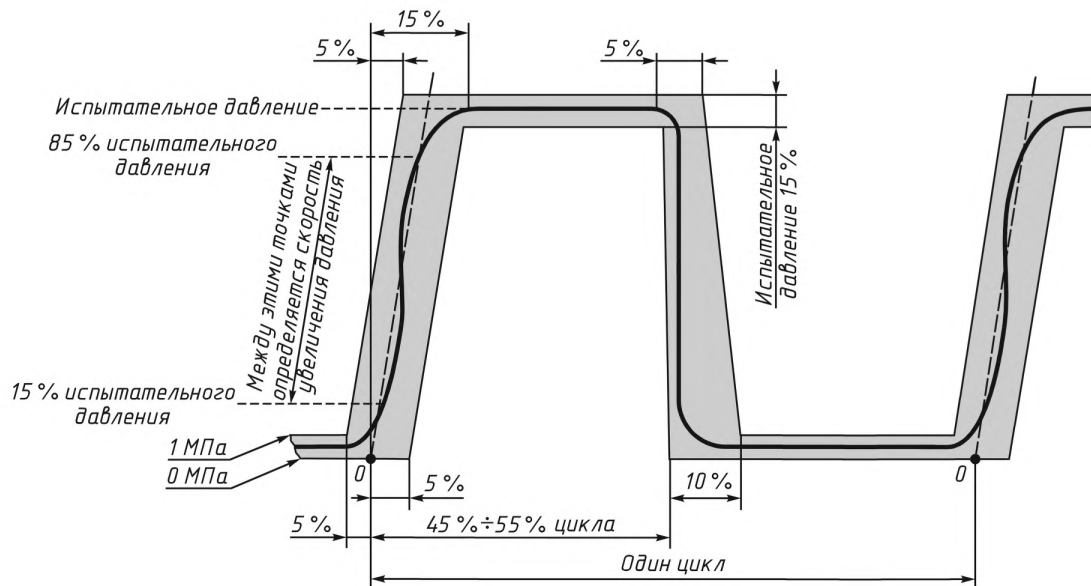


Рисунок 2 — Диаграмма цикла пульсации давления

Одновременно испытываемые соединения трубопроводов подвергают вибрационным внешним нагрузкам изгибом в одной плоскости или круговым изгибом при частоте вибрации 10 — 20 Гц с базой испытаний не менее  $5 \cdot 10^5$  циклов. Напряжение на конце трубы при изгибе должно быть приравнено 0,25 предела текучести материала трубы.

**П р и м е ч а н и е** — При использовании трубы, предел текучести материала которой будет равен 235 МПа и выше, следует принимать во внимание ее динамические характеристики для определения величины допустимого напряжения.

Частоту пульсации давления и вибрации следует выбирать таким образом, чтобы испытания заканчивались одновременно.

Соединения трубопроводов считать выдержавшими данные испытания, если при визуальном контроле не обнаружено утечки и механических разрушений деталей соединения.

Повреждение трубы не является критерием отказа.

Длина трубы  $L$  должна быть равна:

250 мм — для трубы с  $D_n$  до 20 мм включительно;

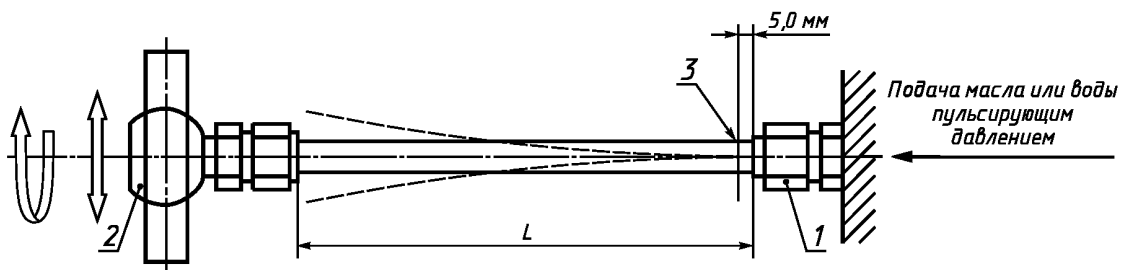
$8 D_n$  — для трубы с  $D_n$  свыше 20 мм до 50 мм включительно;  
более 400 мм или  $8 D_n$  — для трубы с  $D_n$  свыше 50 мм.

Труба должна быть установлена таким образом, чтобы самая тонкая часть ее стенки располагалась в плоскости нагрузки.

Толщину стенки трубы следует выбирать из условия, чтобы сумма всех нагрузок не превышала максимально допустимого напряжения.

Толщина стенки трубы в зависимости от марки материала и максимального рабочего давления приведена в приложении Г.

Типовая установка для проведения испытаний на стойкость соединений трубопроводов к одновременному воздействию пульсации давления и вибрации приведена на рисунке 3.



1 — испытуемый образец; 2 — движущийся конец; 3 — место установки тензодатчика

Рисунок 3 — Схема типовой установки для проведения испытаний на стойкость соединений трубопроводов к воздействию пульсации давления и вибрации

Соединения, выдержавшие данные испытания, не должны использоваться для других видов испытаний.

7.5.5.2 По согласованию между потребителем и изготовителем допускается стойкость соединений трубопроводов к воздействию пульсации давления и вибрации проверять отдельно.

Условия проведения испытания на стойкость соединений трубопроводов к воздействию пульсации давления — в соответствии с 7.5.5.1. Количество импульсных циклов при этом должно быть не менее  $1 \cdot 10^6$  циклов.

Стойкость соединений трубопроводов к воздействию вибрации следует проверять внешней нагрузкой, прикладываемой на противоположный конец трубы при частоте вибрации от 10 до 50 Гц с базой испытаний не менее  $1 \cdot 10^7$  циклов с начальным напряжением в месте установки тензодатчика при изгибе, равным 0,25 от предела текучести материала трубы.

Воду или индустриальное масло по ГОСТ 20799 с кинематической вязкостью при температуре 40 °С, равной от 32 до 46 мм<sup>2</sup>/с, категория L-HG (32—46) по ГОСТ 28549.5 подают в соединение под статическим давлением, равным значению PN ( $P_y$ ).

При этом до достижения  $1 \cdot 10^7$  циклов при визуальном контроле не должно быть обнаружено утечки и механических разрушений деталей соединения.

Повреждение трубы не является критерием отказа.

Типовая установка для проведения испытаний на стойкость соединений трубопроводов к воздействию вибрации приведена на рисунке 3.

Рекомендуемая толщина стенки трубы приведена в приложении Г.

Соединения, выдержавшие данные испытания, не следует использовать для других видов испытаний.

По согласованию между потребителем и изготовителем данные испытания, при необходимости, могут быть проведены при температуре окружающей или рабочей среды от минус 50 °С до плюс 120 °С.

### 7.5.6 Испытания соединений трубопроводов на стойкость к воздействию вакуума

Испытуемое соединение трубопроводов подсоединяют к манометру и запорному клапану и подключают к источнику вакуума. Запорный клапан при этом должен быть расположен ближе к источнику вакуума. Создают вакуум до 6,5 кПа (0,065 кгс/см<sup>2</sup>) абсолютного давления и закрывают запорный клапан.

Соединения трубопроводов должны быть выдержаны под воздействием заданного абсолютного давления, равного 6,5 кПа (0,065 кгс/см<sup>2</sup>) в течение не менее 5 мин.

При этом утечка не допускается.

Повышение давления по показанию манометра более чем на 3 кПа (0,03 кгс/см<sup>2</sup>) является признаком утечки.

В качестве рабочей (испытательной) среды следует использовать воздух.

Соединения, выдержавшие данные испытания, могут быть использованы для других видов испытаний.

## **8 Транспортирование и хранение**

Условия транспортирования и хранения соединений трубопроводов — по ГОСТ 18160.

## **9 Гарантии изготовителя**

9.1 Изготовитель должен гарантировать соответствие поставляемых заказчику соединений трубопроводов требованиям настоящего стандарта при соблюдении условий транспортирования, хранения, монтажа и эксплуатации.

9.2 Гарантийный срок эксплуатации — 18 мес со дня ввода в эксплуатацию.

**Приложение А**  
**(обязательное)**

**Значения номинальных (условных) давлений по сериям (группам)**  
**в зависимости от типа резьбовых соединений трубопроводов**

А.1 Значения номинальных (условных) давлений по сериям (группам) для резьбовых соединений трубопроводов в зависимости от типа приведены в таблице А.1.

Т а б л и ц а А.1 — Значения номинальных (условных) давлений, PN ( $P_y$ )

Серия (группа)	DN ( $D_y$ )	$D_H$ , мм	Номинальное (условное) давление, МПа (кгс/см <sup>2</sup> ), для резьбового соединения трубопроводов типов			
			с врезающимся кольцом; с приварными шаровым и коническим ниппелями	на пайке	с развальцовкой трубы	с зажимным и упорным кольцами
LL (1)	2,5	4	10(100)	4(40)	—	—
	3,0	5				
	4,0	6				
	6,0	8				
L (2)	4,0	6	25(250)	16(160)	25(250)	32(320)
	6,0	8				
	8,0	10				
	10,0	12				
	12,0	15	16(160)	16(160)	—	25(250)
	12,0	(16)				
	15,0	18	10(100)	—	—	—
	20,0	22				
	25,0	28	10(100)	—	—	—
	32,0	(34)				
	32,0	35				
	40,0	42				
S (3)	3,0	6	63(630)	—	—	—
	4,0	8				
	5,0	10				
	6,0	12				
	8,0	14				
	10,0	16	40(400)			
	12,0	20				
	15,0	25				
	20,0	30	25(250)			
	25,0	38				
	32,0	45				
	40,0	57				
50,0	76					

**П р и м е ч а н и я**

- 1 Наружные диаметры труб  $D_H$ , приведенные в скобках, неpreferred.
- 2 Наружные диаметры труб  $D_H$  45, 57, 76 мм применимы только для соединений трубопроводов с шаровым ниппелем.

А.2 Номинальные (условные) давления, приведенные в таблице А.1, применимы для соединений трубопроводов, корпусные, соединительные и уплотнительные детали (кроме прокладок) которых изготовлены из углеродистой стали для использования при температуре окружающей или рабочей среды от минус 40 °С до плюс 120 °С.

Условия применения соединений трубопроводов, корпусные, соединительные и уплотнительные детали (кроме прокладок) которых изготовлены из коррозионно-стойких сталей или медных сплавов — по данным изготовителя.

**П р и м е ч а н и е** — Диапазон температуры для использования соединений трубопроводов с эластомерными уплотнительными деталями ограничен допускаемыми температурами для уплотнительной детали и типом рабочей среды и определяется изготовителем.

**Приложение Б**  
**(рекомендуемое)**

**Схемы типов соединений трубопроводов и рекомендации по их монтажу**

**Б.1 Общие требования**

Б.1.1 Соединения трубопроводов перед сборкой очистить от консерванта, грязи и т.п. Следует убедиться в отсутствии вмятин, раковин и других явных дефектов.

Б.1.2 Перед сборкой смазать резьбы и другие трущиеся поверхности соединений.

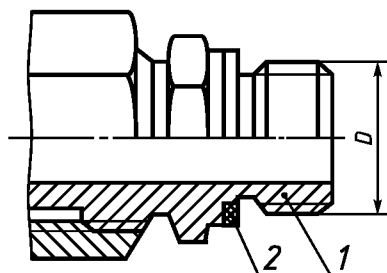
Вид смазочного материала выбирают в зависимости от условий эксплуатации соединений.

При эксплуатации соединений трубопроводов в условиях, исключающих применение смазочного материала, соблюдение этого требования является необязательным.

**Б.2 Монтаж резьбовых соединений трубопроводов с свертным концом корпусных деталей с уплотнением плоской прокладкой**

Б.2.1 При монтаже резьбовых соединений трубопроводов с свертным концом по ГОСТ 22526 с плоской медной прокладкой прокладки применяют в отожженном состоянии.

Б.2.2 Монтаж резьбовых соединений трубопроводов с свертным концом корпусных деталей по ГОСТ 22526 с плоской медной прокладкой в соответствии с рисунком Б.1 рекомендуется проводить с моментами затяжки, приведенными в таблице Б.1.



1 — свертной конец корпусной детали, исполнение 1 по ГОСТ 22526; 2 — уплотнительная прокладка по ГОСТ 23358

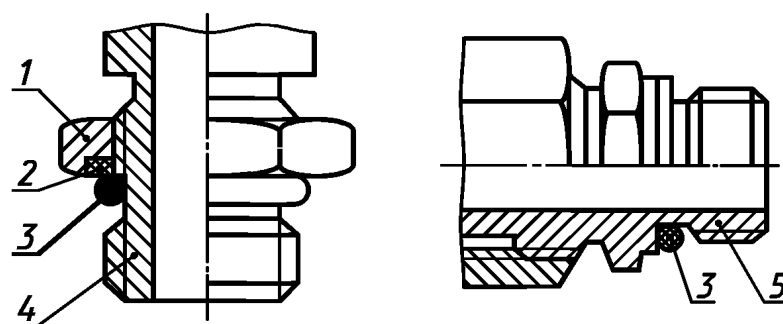
Рисунок Б.1

Т а б л и ц а Б.1 — Рекомендуемые значения момента затяжки

Размеры в миллиметрах

$D$	$M, Н \cdot м$	$D$	$M, Н \cdot м$
8 × 1	25	20 × 1,5	180
10 × 1	35	22 × 1,5	220
12 × 1,5	50	27 × 2	330
14 × 1,5	70	33 × 2	470
16 × 1,5	90	42 × 2	650
18 × 1,5	150	48 × 2	760

Б.2.3 Монтаж резьбовых соединений трубопроводов с свертным концом корпусных деталей с уплотнением резиновым кольцом круглого сечения в соответствии с рисунком Б.2 рекомендуется проводить моментами затяжки по ГОСТ 25065.

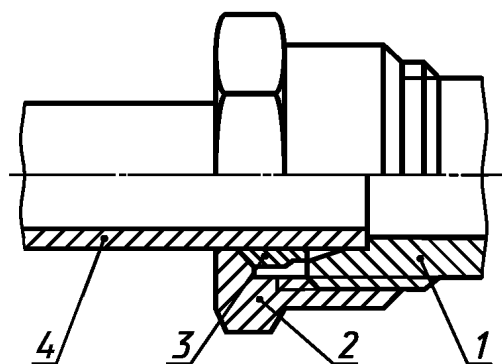


1 — установочная гайка по ГОСТ 25065; 2 — защитная шайба по ГОСТ 25065; 3 — резиновое уплотнительное кольцо по ГОСТ 9833, ГОСТ 18829; 4 — ввертной конец корпусной детали, регулируемой по направлению по ГОСТ 25065; 5 — ввертной прямой конец корпусной детали по ГОСТ 25065

Рисунок Б.2

### Б.3 Монтаж резьбовых соединений трубопроводов с врезающимся кольцом (ГОСТ 24072 — ГОСТ 24091)

Б.3.1 Монтаж резьбовых соединений трубопроводов с врезающимся кольцом следует проводить в соответствии с рисунком Б.3.



1 — присоединительный конец корпусной детали исполнения 1 по ГОСТ 22525; 2 — накидная гайка по ГОСТ 23353; 3 — врезающееся кольцо по ГОСТ 23354; 4 — труба

Рисунок Б.3

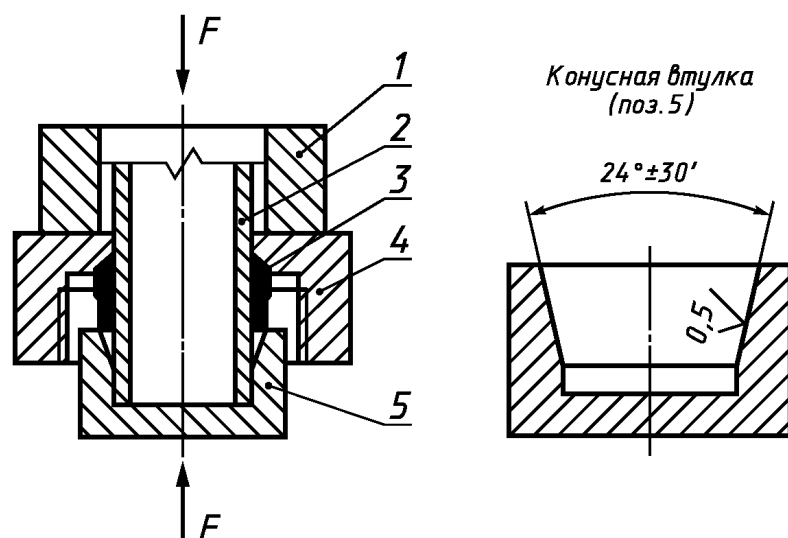
Б.3.2 Торцы труб должны быть обрезаны перпендикулярно к оси.

Б.3.3 Накидную гайку и врезающееся кольцо надевают на трубу последовательно так, чтобы врезающаяся кромка была обращена к торцу трубы.

Б.3.4 При первой сборке трубу следует вставить в корпус штуцера до упора и затянуть накидную гайку сначала «от руки», а затем ключом на угол не менее  $450^\circ$  ( $1\frac{1}{4}$  оборота). Это особенно важно при сборке стальных труб со стенкой толщиной не менее 1 мм и наружным диаметром не менее 15 мм, т.к. врезающееся кольцо должно достаточно глубоко врезаться в трубу и образовать закромку. Затем соединение следует разобрать, проверить закромку и собрать вновь, сделав, когда кольцо сядет на место, от  $\frac{1}{6}$  до  $\frac{1}{3}$  оборота, чтобы закончить сборку.

Б.3.5 Перед первой сборкой соединения допускается предварительное врезание кольца в трубу производить на специальном приспособлении, схема которого представлена на рисунке Б.4.





1 — пуансон; 2 — труба; 3 — врезанное кольцо по ГОСТ 23354; 4 — накидная гайка по ГОСТ 23353; 5 — конусная втулка

Рисунок Б.4

Б.3.6 Рекомендуемые значения осевой силы  $F$ , необходимые для врезания кольца в трубу, приведены в таблице Б.2.

Т а б л и ц а Б.2 — Рекомендуемые значения осевой силы  $F$

$D_H$ , мм	$F$ , кН	$D_H$ , мм	$F$ , кН
6	8—13	18	42—47
8	12—17	20; 22	48—53
10	16—21	25	66—74
12	20—25	28	55—65
14	28—33	30	70—80
15	30—35	35	75—90
16	32—37	38	90—105
		42	105—120

Б.3.7 Вторую и последующие сборки соединения рекомендуется проводить с моментами затяжки, приведенными в таблице Б.3.

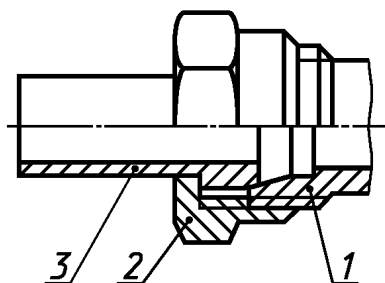
Т а б л и ц а Б.3 — Рекомендуемые значения момента затяжки  $M$

$D_H$ , мм	$M$ , Н·м	$D_H$ , мм	$M$ , Н·м
6	9	20	54
8	13	22	63
10	19	25	74
12	26	28	88
14	32	30	96
15	34	35	122
16	39	38	136
18	48	42	155

Б.3.8 При сборке соединения с тонкостенными трубами рекомендуется применять оправку, которая вставляется внутрь трубы и препятствует ее смятию в месте врезания кольца.

#### Б.4 Монтаж резьбовых соединений трубопроводов с шаровым ниппелем (ГОСТ 24485 — ГОСТ 24503)

Б.4.1 Монтаж резьбовых соединений трубопроводов с шаровым ниппелем в соответствии с рисунком Б.5 рекомендуется проводить с моментами затяжки, приведенными в таблице Б.3.

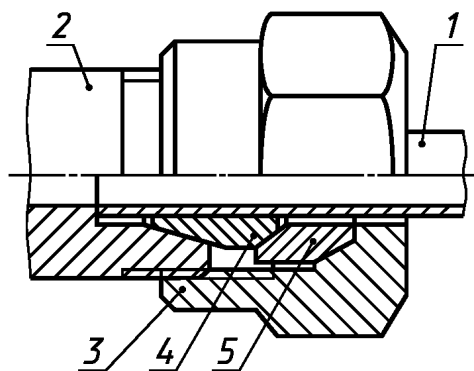


1 — присоединительный конец корпусной детали исполнения 1 по ГОСТ 22525; 2 — накидная гайка по ГОСТ 23353; 3 — шаровой ниппель по ГОСТ 23355

Рисунок Б.5

#### Б.5 Монтаж резьбовых соединений трубопроводов с зажимным и упорным кольцами (ГОСТ 28918)

Б.5.1 Монтаж резьбовых соединений трубопроводов с зажимным и упорным кольцами следует проводить в соответствии с рисунком Б.6.



1 — труба; 2 — присоединительный конец корпусной детали исполнения 1 по ГОСТ 22525; 3 — накидная гайка по ГОСТ 23353; 4 — зажимное кольцо по ГОСТ 28918; 5 — упорное кольцо по ГОСТ 28918

Рисунок Б.6

Б.5.2 Концы труб должны быть обрезаны перпендикулярно к оси.

Б.5.3 Трубу вставляют в корпусную деталь до упора и закручивают накидную гайку от руки, прикладывая небольшую осевую силу поджатия трубы в направлении к корпусной детали.

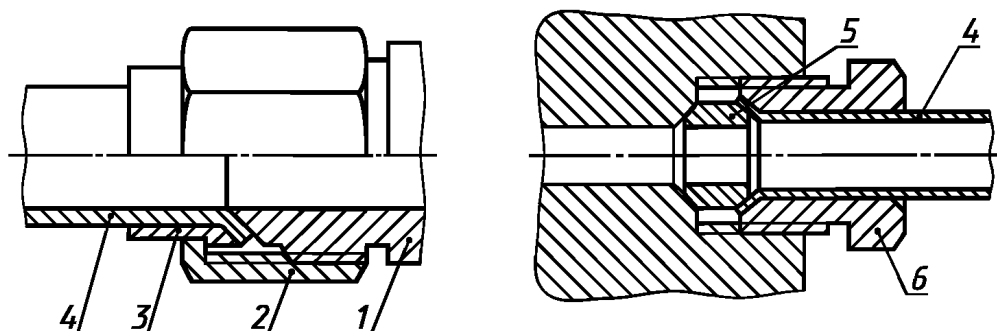
Б.5.4 Затянуть накидную гайку динамометрическим ключом с рекомендуемыми моментами затяжки, приведенными в таблице Б.4.

Т а б л и ц а Б.4 — Рекомендуемые значения момента затяжки

$D_n$ , мм	$M$ , Н·м	$D_n$ , мм	$M$ , Н·м $\pm 20$
6	$60 \pm 5$	15; 16	260
8	$80 \pm 10$	18	350
10	$135 \pm 20$	22	470
12	$185 \pm 20$		

**Б.6 Монтаж резьбовых соединений трубопроводов с развальцовкой трубы (ГОСТ 28941.1—ГОСТ 28941.28)**

Монтаж резьбовых соединений трубопроводов с развальцовкой трубы следует проводить в соответствии с рисунком Б.7.

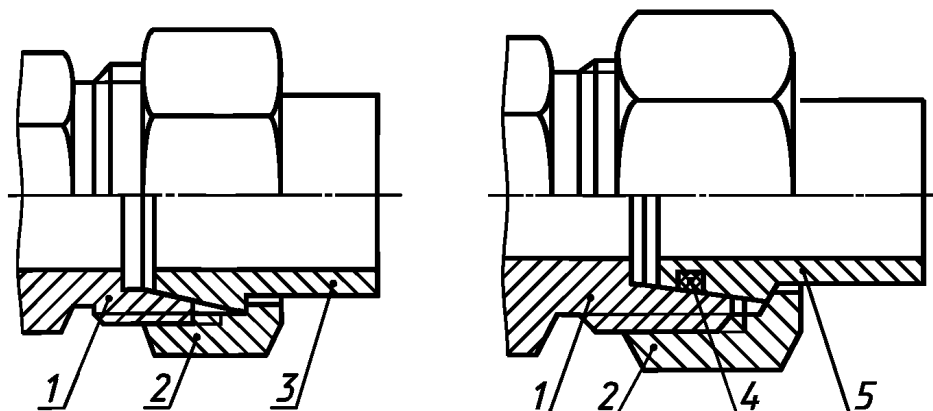


1 — присоединительный конец корпусной детали под развальцовку трубы по ГОСТ 22525; 2 — накидная гайка для соединения с развальцовкой трубы по ГОСТ 28941.26; 3 — ниппель по ГОСТ 28941.27; 4 — труба; 5 — уплотнительное кольцо по ГОСТ 28941.28; 6 — ввертной штуцер с внутренним конусом по ГОСТ 28941.17

Рисунок Б.7

**Б.7 Монтаж резьбовых соединений трубопроводов с коническим приварным ниппелем (ГОСТ 28016)**

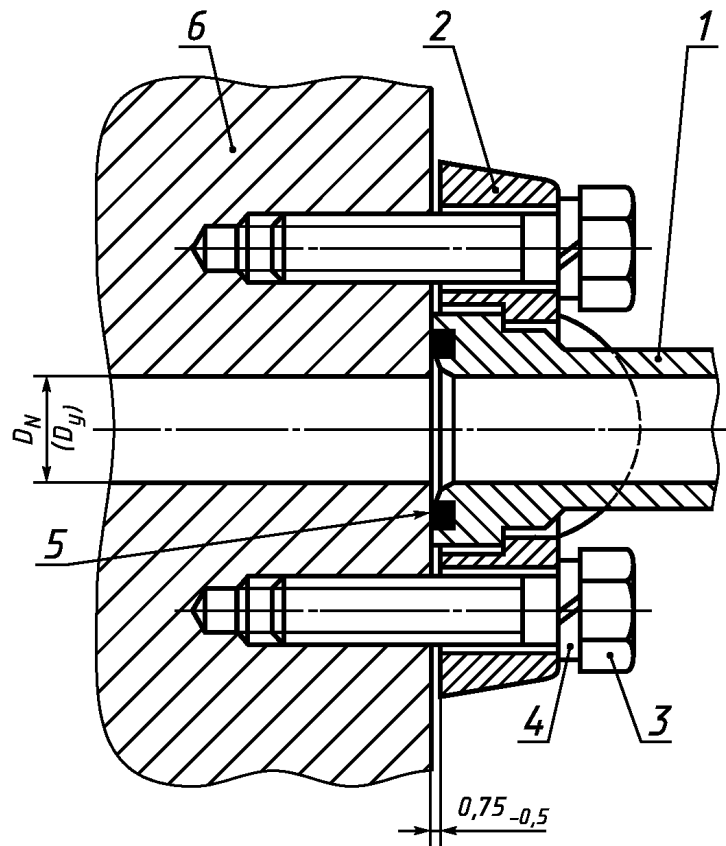
Б.7.1 Монтаж резьбовых соединений трубопроводов с коническим приварным ниппелем следует проводить в соответствии с рисунком Б.8.



1 — присоединительный конец корпусной детали исполнения 1 по ГОСТ 22525; 2 — накидная гайка по ГОСТ 23353; 3 — конический приварной ниппель без уплотнения резиновым кольцом по ГОСТ 28016; 4 — резиновое кольцо по ГОСТ 9833, ГОСТ 18829; 5 — конический приварной ниппель с уплотнением резиновым кольцом по ГОСТ 28016

Рисунок Б.8

Б.8 Монтаж фланцевых соединений с приварным ниппелем следует проводить в соответствии с рисунком Б.9.



1 — ниппель; 2 — два разъёмных полуфланца; 3 — болт; 4 — пружинная шайба; 5 — резиновое кольцо; 6 — корпус (гнездо)

Рисунок Б.9

**Приложение В**  
**(рекомендуемое)**

**Марки материала для изготовления деталей резьбовых соединений трубопроводов  
и сортамент применяемых труб**

В.1 Рекомендуемые марки материала для изготовления деталей соединений трубопроводов различных типов и сортамента применяемых труб приведены в таблице В.1.

Т а б л и ц а В.1 — Марки материала и сортамент труб

Наименование деталей	Марка материала	Обозначение нормативного документа	Сортамент труб, обозначение нормативного документа
Шаровые и конические ниппели	35 08Х18Н10Т	ГОСТ 1050 ГОСТ 5632	—
Ниппели и уплотнительные кольца для соединений с развальцовкой трубы	35 А30 10 кп	ГОСТ 1050 ГОСТ 1414 ГОСТ 10702	
Уплотнительные прокладки	М3	ГОСТ 859	
Упорные кольца	45	ГОСТ 1050	
Зажимные кольца	10 Ст3 Л63	ГОСТ 1050 ГОСТ 380 ГОСТ 15527	
Врезающиеся кольца	40Х; 12ХН3А А40; АС35Г2	ГОСТ 4543 ГОСТ 1414	
Гайки и контргайки	45; 35 А30 10 кп	ГОСТ 1050 ГОСТ 1414 ГОСТ 10702	
Корпусные детали	45; 35 А30	ГОСТ 1050 ГОСТ 1414	
Трубы для соединений с врезающимся кольцом	20	ГОСТ 1050	Холоднодеформируемые трубы повышенной точности по ГОСТ 9567
Трубы для соединений с приварными ниппелями	20	ГОСТ 1050	Холоднодеформируемые трубы по ГОСТ 8734
	08Х18Н10Т 12Х18Н10Т	ГОСТ 5632	Холодно- и теплодеформируемые трубы по ГОСТ 9941
Трубы для соединений с зажимными кольцами	20	ГОСТ 1050	Холоднодеформируемые трубы по ГОСТ 8734
	М3	ГОСТ 859	Медные трубы по ГОСТ 617
	Л63	ГОСТ 15527	Латунные трубы по ГОСТ 2622
Трубы под развальцовку	10; 20	ГОСТ 1050	Холоднодеформируемые трубы по ГОСТ 8734
	М1, М2, М3	ГОСТ 859	Медные трубы по ГОСТ 617
	АМг2М, АМг1	ГОСТ 4784	Холоднодеформируемые трубы из алюминия по ГОСТ 18475
	Л63	ГОСТ 15527	Латунные трубы по ГОСТ 2622
<b>П р и м е ч а н и я</b>			
1 При применении труб для резьбовых соединений с врезающимся кольцом по другим стандартам наибольший наружный диаметр трубы должен быть не более наименьшего внутреннего диаметра врезающегося кольца.			
2 При применении других марок материала для изготовления деталей соединений трубопроводов их механические свойства должны быть не ниже значений, указанных в таблице 1.			

**Приложение Г**  
**(справочное)**

**Максимальные рабочие давления для труб**

Г.1 Максимальные рабочие давления для труб из стали приведены в таблице Г.1, для труб из меди, латуни и алюминиевых сплавов приведены в таблице Г.2.

Т а б л и ц а Г.1 — Максимальные рабочие давления для труб из стали

Наружный диаметр трубы, мм	Внутренний диаметр трубы, мм	Толщина стенки трубы, мм	Максимальное рабочее давление, МПа (кгс/см <sup>2</sup> ), для труб из стали марок			Линейная плотность труб (масса 1 пог. м), кг/м
			10	20	12X18H10T	
4,00	3,00	0,50	25,2 (252)	29,4 (294)	37,8 (378)	0,043
4,00	2,40	0,80	42,4 (424)	49,4 (494)	63,5 (635)	0,063
4,00	2,00	1,00	54,0 (540)	63,0 (630)	81,0 (810)	0,074
5,00	3,40	0,80	33,1 (331)	38,6 (386)	49,6 (496)	0,083
5,00	3,00	1,00	42,4 (424)	49,4 (494)	63,5 (635)	0,099
6,00	4,40	0,80	27,1 (271)	31,6 (316)	40,6 (406)	0,103
6,00	4,00	1,00	34,6 (346)	40,4 (404)	51,9 (519)	0,123
6,00	3,00	1,50	54,0 (540)	63,0 (630)	81,0 (810)	0,166
6,00	2,00	2,00	72,0 (720)	84,0 (840)	108,0 (1080)	0,197
8,00	6,00	1,00	25,2 (252)	29,4 (294)	37,8 (378)	0,173
8,00	5,00	1,50	39,4 (394)	46,0 (460)	59,2 (592)	0,240
8,00	4,00	2,00	54,0 (540)	63,0 (630)	81,0 (810)	0,296
8,00	3,00	2,50	67,8 (678)	79,1 (791)	101,7 (1017)	0,339
10,00	8,00	1,00	19,8 (198)	23,0 (230)	29,6 (296)	0,222
10,00	7,00	1,50	30,8 (308)	35,9 (359)	46,2 (462)	0,314
10,00	6,00	2,00	42,4 (424)	49,4 (494)	63,5 (635)	0,394
10,00	5,00	2,50	54,0 (540)	63,0 (630)	81,0 (810)	0,462
10,00	4,00	3,00	65,2 (652)	76,0 (760)	97,8 (978)	0,518
12,00	10,00	1,00	16,2 (162)	18,9 (189)	24,3 (243)	0,271
12,00	9,00	1,50	25,2 (252)	29,4 (294)	37,8 (378)	0,388
12,00	8,00	2,00	34,6 (346)	40,4 (404)	51,9 (519)	0,493
12,00	7,00	2,50	44,3 (443)	51,7 (517)	66,5 (665)	0,585
12,00	6,00	3,00	54,0 (540)	63,0 (630)	81,0 (810)	0,666
12,00	5,00	3,50	63,4 (634)	73,9 (739)	95,1 (951)	0,733
14,00	12,00	1,00	13,8 (138)	16,1 (161)	20,6 (206)	0,320
14,00	11,00	1,50	21,3 (213)	24,8 (248)	31,9 (319)	0,462
14,00	10,00	2,00	29,2 (292)	34,1 (341)	43,8 (438)	0,592
14,00	9,00	2,50	37,4 (374)	43,6 (436)	56,0 (560)	0,709
14,00	8,00	3,00	45,7 (457)	53,3 (533)	68,5 (685)	0,813
14,00	7,00	3,50	54,0 (540)	63,0 (630)	81,0 (810)	0,906
14,00	6,00	4,00	62,1 (621)	72,4 (724)	93,1 (931)	0,986
15,00	13,00	1,00	12,8 (128)	14,9 (149)	19,2 (192)	0,345
15,00	12,00	1,50	19,8 (198)	23,0 (230)	29,6 (296)	0,499
15,00	11,00	2,00	27,1 (271)	31,6 (316)	40,6 (406)	0,641
15,00	10,00	2,50	34,6 (346)	40,4 (404)	51,9 (519)	0,770
15,00	9,00	3,00	42,4 (424)	49,4 (494)	63,5 (635)	0,887
16,00	14,00	1,00	11,9 (119)	13,9 (139)	17,9 (179)	0,370
16,00	13,00	1,50	18,4 (184)	21,5 (215)	27,6 (276)	0,536
16,00	12,00	2,00	25,2 (252)	29,4 (294)	37,8 (378)	0,690
16,00	11,00	2,50	32,2 (322)	37,6 (376)	48,3 (483)	0,832
16,00	10,00	3,00	39,4 (394)	46,0 (460)	59,2 (592)	0,961

## ГОСТ 15763—2005

Окончание таблицы Г.1

Наружный диаметр трубы, мм	Внутренний диаметр трубы, мм	Толщина стенки трубы, мм	Максимальное рабочее давление, МПа (кгс/см <sup>2</sup> ), для труб из стали марок			Линейная плотность труб (масса 1 пог. м), кг/м
			10	20	12X18H10T	
18,00	16,00	1,00	10,6 (106)	12,3 (123)	15,8 (158)	0,419
18,00	15,00	1,50	16,2 (162)	18,9 (189)	24,3 (243)	0,610
18,00	14,00	2,00	22,2 (222)	25,8 (258)	33,2 (332)	0,789
18,00	13,00	2,50	28,3 (283)	33,0 (330)	42,4 (424)	0,955
18,00	12,00	3,00	34,6 (346)	40,4 (404)	51,9 (519)	1,109
20,00	17,00	1,50	14,5 (145)	16,9 (169)	21,7 (217)	0,681
20,00	16,00	2,00	19,8 (198)	23,0 (230)	29,6 (296)	0,887
20,00	25,00	2,50	25,2 (252)	29,4 (294)	37,8 (378)	1,078
20,00	14,00	3,00	30,8 (308)	35,9 (359)	46,2 (462)	1,257
20,00	13,00	3,50	36,5 (365)	42,6 (462)	54,8 (548)	1,423
20,00	12,00	4,00	42,4 (424)	49,4 (494)	63,5 (635)	1,578
22,00	20,00	1,00	8,6 (86)	10,0 (100)	12,8 (128)	0,518
22,00	19,00	1,50	13,1 (131)	15,3 (153)	19,7 (197)	0,758
22,00	18,00	2,00	17,8 (178)	20,8 (208)	26,7 (267)	0,986
22,00	17,00	2,50	22,7 (227)	26,5 (265)	34,1 (341)	1,202
22,00	16,00	3,00	27,7 (277)	32,4 (324)	41,6 (416)	1,405
25,00	19,00	2,00	17,0 (170)	19,8 (198)	25,5 (255)	1,627
25,00	20,00	2,50	19,8 (198)	23,0 (230)	29,6 (296)	1,387
25,00	19,00	3,00	24,1 (241)	28,1 (281)	36,1 (361)	1,627
25,00	18,00	4,00	31,7 (317)	37,0 (370)	47,5 (475)	1,855
25,00	17,00	4,50	36,1 (361)	42,1 (421)	54,1 (541)	2,071
25,00	16,00	5,00	40,6 (406)	47,3 (473)	60,8 (608)	2,274
28,00	25,00	1,50	10,2 (102)	11,8 (118)	15,2 (152)	0,980
28,00	24,00	2,00	13,8 (138)	16,1 (161)	20,6 (206)	1,282
28,00	23,00	2,50	17,5 (175)	20,4 (204)	26,2 (262)	1,571
28,00	22,00	3,00	21,3 (213)	24,8 (248)	31,9 (319)	1,849
28,00	20,00	4,00	29,2 (292)	34,1 (341)	43,8 (438)	2,366
28,00	18,00	6,00	37,4 (374)	43,6 (436)	56,0 (560)	2,835
30,00	26,00	2,00	12,8 (128)	14,9 (149)	19,2 (192)	1,380
30,00	25,00	2,50	16,2 (162)	18,9 (189)	24,3 (243)	1,695
30,00	24,00	3,00	19,8 (198)	23,0 (230)	29,6 (296)	1,997
30,00	22,00	4,00	27,1 (271)	31,6 (316)	40,6 (406)	2,563
30,00	20,00	5,00	34,6 (346)	40,4 (404)	51,9 (519)	3,081
35,00	31,00	2,00	10,9 (109)	12,7 (127)	16,3 (163)	1,627
35,00	30,00	2,50	13,8 (138)	16,1 (161)	20,6 (206)	2,003
35,00	29,00	3,00	16,7 (167)	19,5 (195)	25,1 (251)	2,366
35,00	27,00	4,00	22,8 (228)	26,7 (267)	34,3 (343)	3,056
35,00	25,00	5,00	29,2 (292)	34,1 (341)	43,8 (438)	3,697
35,00	23,00	6,00	35,7 (357)	41,7 (417)	53,6 (536)	4,280
38,00	33,00	2,50	12,6 (126)	14,7 (147)	18,9 (189)	1,188
38,00	32,00	3,00	15,3 (153)	17,9 (179)	23,0 (230)	2,588
38,00	30,00	4,00	20,9 (209)	24,4 (244)	31,3 (313)	3,352
38,00	28,00	5,00	26,7 (267)	31,1 (311)	40,0 (400)	4,067
38,00	26,00	6,00	32,6 (326)	38,0 (380)	48,9 (489)	4,733
38,00	24,00	7,00	38,7 (387)	45,1 (451)	58,0 (580)	5,349
42,00	38,00	2,00	9,0 (90)	10,5 (105)	13,5 (135)	1,972
42,00	36,00	3,00	13,8 (138)	16,1 (161)	20,6 (206)	2,884
42,00	34,00	4,00	18,7 (187)	21,9 (219)	28,1 (281)	3,747
42,00	32,00	5,00	23,9 (239)	27,9 (279)	35,8 (358)	4,560
42,00	30,00	6,00	29,2 (292)	34,1 (341)	43,8 (438)	5,324
<p><b>П р и м е ч а н и я</b></p> <p>1 Временное сопротивление разрыву <math>R_m</math>, Н/мм<sup>2</sup> (кгс/мм<sup>2</sup>), равно:  353 — 343 (<math>\approx 35,3</math> — <math>34,3</math>) — для стали марки 10;  412 (<math>\approx 41,2</math>) — для стали марки 20;  529 (<math>\approx 52,9</math>) — для стали марки 12X18H10T.</p> <p>2 Запас прочности равен 4.</p>						

Т а б л и ц а Г.2 — Максимальные рабочие давления для труб из меди, латуни и алюминиевых сплавов

Наружный диаметр трубы, мм	Внутренний диаметр трубы, мм	Толщина стенки трубы, мм	Максимальное рабочее давление, МПа (кгс/см <sup>2</sup> ), для труб из меди, латуни и алюминия марок			Линейная плотность труб (масса 1 пог. м), кг/м		
			М1	Л63	АМг1	М1	Л63	АМг1
4,00	3,00	0,50	16,8 (168)	21,0 (210)	8,4 (84)	0,019	0,017	0,015
4,00	2,40	0,80	28,2 (282)	35,3 (353)	14,1 (141)	0,072	0,068	0,022
4,00	2,00	1,00	36,0 (360)	45,0 (450)	18,0 (180)	0,084	0,080	0,025
5,00	4,00	0,50	13,2 (132)	16,5 (165)	6,6 (66)	0,063	0,060	0,019
5,00	3,40	0,80	22,1 (221)	27,6 (276)	11,0 (110)	0,094	0,090	0,028
5,00	3,00	1,00	28,2 (282)	35,3 (353)	14,1 (141)	0,112	0,107	0,031
6,00	3,00	0,50	10,8 (108)	13,5 (135)	5,4 (54)	0,077	0,073	0,023
6,00	4,40	0,80	18,0 (180)	22,5 (225)	9,0 (90)	0,116	0,111	0,035
6,00	4,00	1,00	23,1 (231)	28,8 (288)	11,5 (115)	0,140	0,133	0,042
6,00	3,00	1,50	36,0 (360)	45,0 (450)	18,0 (180)	0,189	0,180	0,057
8,00	7,00	0,50	8,0 (80)	10,0 (100)	4,0 (40)	0,105	0,100	0,032
8,00	6,40	0,80	13,2 (132)	16,5 (165)	6,6 (66)	0,181	0,154	0,049
8,00	6,00	1,00	16,8 (168)	21,0 (210)	8,4 (84)	0,196	0,187	0,059
8,00	4,00	2,00	36,0 (360)	45,0 (450)	18,0 (180)	0,335	0,320	0,1
10,00	9,00	0,50	6,3 (63)	7,9 (79)	3,1 (31)	0,133	0,127	0,010
10,00	8,60	0,80	10,1 (101)	12,7 (127)	5,1 (51)	0,182	0,174	0,055
10,00	8,00	1,00	13,2 (132)	16,5 (165)	6,6 (66)	0,252	0,240	0,076
10,00	7,00	1,50	20,5 (205)	25,7 (257)	10,3 (103)	0,356	0,340	0,108
10,00	6,00	2,00	28,2 (282)	35,3 (353)	14,1 (141)	0,447	0,427	0,136
10,00	5,00	2,50	36,0 (360)	45,0 (450)	18,0 (180)	0,524	0,500	0,159
12,00	11,00	0,50	5,2 (52)	6,5 (65)	2,6 (26)	0,161	0,153	0,049
12,00	10,60	0,80	8,4 (84)	10,5 (105)	4,2 (42)	0,221	0,211	0,067
12,00	10,00	1,00	10,8 (108)	13,5 (135)	5,4 (54)	0,307	0,294	0,093
12,00	9,00	1,50	16,8 (168)	21,0 (210)	8,4 (84)	0,440	0,420	0,133
12,00	8,00	2,00	23,1 (231)	28,8 (288)	11,5 (115)	0,559	0,534	0,169
12,00	7,00	2,50	29,5 (295)	36,9 (369)	14,8 (148)	0,664	0,634	0,201
12,00	6,00	3,00	36,0 (360)	45,0 (450)	18,0 (180)	0,755	0,721	0,229
14,00	13,00	0,50	4,4 (44)	5,5 (55)	2,2 (22)	0,189	0,180	0,057
14,00	12,40	0,80	7,2 (72)	9,1 (91)	3,6 (36)	0,295	0,282	0,089
14,00	12,00	1,00	9,2 (92)	11,5 (115)	4,6 (46)	0,363	0,347	0,110
14,00	10,00	2,00	19,5 (195)	24,3 (243)	9,7 (97)	0,671	0,641	0,203
14,00	9,00	2,50	24,9 (249)	31,1 (311)	12,5 (125)	0,803	0,767	0,244
14,00	8,00	3,00	30,5 (305)	38,1 (381)	15,2 (152)	0,922	0,881	0,280
15,00	14,00	0,50	4,1 (41)	5,2 (52)	2,1 (21)	0,203	0,194	0,061
15,00	13,40	0,80	6,7 (67)	8,4 (84)	3,4 (34)	0,317	0,303	0,096
15,00	13,00	1,00	8,5 (85)	10,7 (107)	4,3 (43)	0,391	0,374	0,119
15,00	12,00	1,50	13,2 (132)	16,5 (165)	6,6 (66)	0,566	0,540	0,172
15,00	11,00	2,00	18,0 (180)	22,5 (225)	9,0 (90)	0,727	0,694	0,220
15,00	10,00	2,50	23,1 (231)	28,8 (288)	11,5 (115)	0,873	0,834	0,265
15,00	9,00	3,00	28,2 (282)	35,3 (353)	14,1 (141)	1,006	0,961	0,305
16,00	15,00	0,50	3,9 (39)	4,8 (48)	1,9 (19)	0,217	0,207	0,066
16,00	14,40	0,80	6,3 (63)	7,9 (79)	3,1 (31)	0,340	0,325	0,103
16,00	14,00	1,00	8,0 (80)	10,0 (100)	4,0 (40)	0,419	0,400	0,127
16,00	13,00	1,50	12,3 (123)	15,4 (154)	6,1 (61)	0,608	0,581	0,184
16,00	12,00	2,00	16,8 (168)	21,0 (210)	8,4 (84)	0,782	0,747	0,237
16,00	10,00	3,00	26,3 (263)	32,9 (329)	13,1 (131)	1,090	1,041	0,331
18,00	17,00	0,50	3,4 (34)	4,3 (43)	1,7 (17)	0,245	0,234	0,074
18,00	16,40	0,80	5,6 (56)	7,0 (70)	2,8 (28)	0,385	0,367	0,117
18,00	16,00	1,00	7,0 (70)	8,8 (88)	3,5 (35)	0,475	0,454	0,144
18,00	15,00	1,50	10,8 (108)	13,5 (135)	5,4 (54)	0,692	0,661	0,210
18,00	14,00	2,00	14,8 (148)	18,5 (185)	7,4 (74)	0,891	0,851	0,271
18,00	13,00	2,50	18,9 (189)	23,6 (236)	9,4 (94)	1,083	1,034	0,328
18,00	12,00	3,00	23,1 (231)	28,8 (288)	11,5 (115)	1,258	1,201	0,381



## ГОСТ 15763—2005

Продолжение таблицы Г.2

Наружный диаметр трубы, мм	Внутренний диаметр трубы, мм	Толщина стенки трубы, мм	Максимальное рабочее давление, МПа (кгс/см <sup>2</sup> ), для труб из меди, латуни и алюминия марок			Линейная плотность труб (масса 1 пог. м), кг/м		
			М1	Л63	АМг1	М1	Л63	АМг1
20,00	18,00	1,00	6,3 (63)	7,9 (79)	3,1 (31)	0,531	0,507	0,161
20,00	17,00	1,50	9,7 (97)	12,1 (12)	4,8 (48)	0,776	0,741	0,235
20,00	16,00	2,00	13,2 (132)	16,5 (165)	6,6 (66)	1,006	0,961	0,305
20,00	15,00	2,50	16,8 (168)	21,0 (210)	8,4 (84)	1,223	1,168	0,371
20,00	14,00	3,00	20,5 (205)	25,7 (257)	10,3 (103)	1,425	1,361	0,432
20,00	12,00	4,00	28,2 (282)	35,3 (353)	14,1 (141)	1,789	1,708	0,542
22,00	20,00	1,00	5,7 (57)	7,1 (71)	2,9 (29)	0,587	0,560	0,178
22,00	19,00	1,50	8,7 (87)	10,9 (109)	4,4 (44)	0,859	0,821	0,261
22,00	18,00	2,00	11,9 (119)	14,9 (149)	5,9 (59)	1,118	1,068	0,339
22,00	17,00	2,50	15,1 (151)	18,9 (189)	7,6 (76)	1,362	1,301	0,413
22,00	16,00	3,00	18,5 (185)	23,1 (231)	9,2 (92)	1,593	1,521	0,483
22,00	14,00	4,00	25,4 (254)	31,8 (318)	12,7 (127)	2,012	1,922	0,610
25,00	23,00	1,00	5,0 (50)	6,2 (62)	2,5 (25)	0,671	0,641	0,203
25,00	22,00	1,50	7,6 (76)	9,5 (95)	3,8 (38)	0,985	0,911	0,299
25,00	21,00	2,00	10,4 (104)	12,9 (129)	5,2 (52)	1,286	1,228	0,390
25,00	20,00	2,50	13,2 (132)	16,5 (165)	6,6 (66)	1,572	1,501	0,477
25,00	19,00	3,00	16,1 (161)	20,1 (201)	8,0 (80)	1,814	1,762	0,559
25,00	17,00	4,00	22,1 (221)	27,6 (276)	11,0 (110)	2,347	2,242	0,712
25,00	15,00	6,00	28,2 (282)	35,3 (353)	14,1 (141)	2,795	2,669	0,847
28,00	26,00	1,00	4,4 (44)	5,5 (55)	2,2 (22)	0,755	0,721	0,229
28,00	25,00	1,50	6,8 (68)	8,5 (85)	3,4 (34)	1,111	1,061	0,337
28,00	24,00	2,00	9,2 (92)	11,5 (115)	4,6 (46)	1,453	1,388	0,441
28,00	23,00	2,50	11,7 (117)	14,6 (146)	5,8 (58)	1,782	1,701	0,540
28,00	22,00	3,00	14,2 (142)	17,7 (177)	7,1 (71)	2,096	2,002	0,636
28,00	20,00	4,00	19,5 (195)	24,3 (243)	9,7 (97)	2,683	2,562	0,814
28,00	18,00	5,00	24,9 (249)	31,1 (311)	12,5 (125)	3,214	3,069	0,975
30,00	28,00	1,00	4,1 (41)	5,2 (52)	2,1 (21)	0,810	0,774	0,246
30,00	27,00	1,50	6,3 (63)	7,9 (79)	3,1 (31)	1,195	1,141	0,362
30,00	26,00	2,00	8,5 (85)	10,7 (107)	4,3 (43)	1,565	1,495	0,475
30,00	25,00	2,50	10,8 (108)	13,5 (135)	5,4 (54)	1,921	1,835	0,583
30,00	24,00	3,00	13,2 (132)	16,5 (165)	6,6 (66)	2,264	2,162	0,686
30,00	22,00	4,00	18,0 (180)	22,5 (225)	9,0 (90)	2,906	2,776	0,881
30,00	20,00	5,00	23,1 (231)	28,8 (288)	11,5 (115)	3,493	3,336	1,059
35,00	33,00	1,00	3,5 (35)	4,4 (44)	1,8 (18)	0,950	0,907	0,288
35,00	32,00	1,50	5,4 (54)	6,7 (67)	2,7 (27)	1,404	1,341	0,426
35,00	31,00	2,00	7,2 (72)	9,1 (91)	3,6 (36)	1,844	1,762	0,559
35,00	30,00	2,50	9,2 (92)	11,5 (115)	4,6 (46)	2,271	2,169	0,689
35,00	29,00	3,00	11,2 (112)	13,9 (139)	5,6 (56)	2,683	2,562	0,814
35,00	27,00	4,00	15,2 (152)	19,0 (190)	7,6 (76)	3,465	3,310	1,051
35,00	25,00	5,00	19,5 (195)	24,3 (243)	9,7 (97)	4,192	4,004	1,271
35,00	23,00	6,00	23,8 (238)	29,8 (298)	11,9 (119)	4,863	4,644	1,475
38,00	36,00	1,00	3,2 (32)	4,1 (41)	1,6 (16)	1,034	0,988	0,314
38,00	35,00	1,50	4,9 (49)	6,2 (62)	2,5 (25)	1,530	1,461	0,464
38,00	34,00	2,00	6,6 (66)	8,3 (83)	3,3 (33)	2,012	1,922	0,610
38,00	33,00	2,50	8,4 (84)	10,5 (105)	4,2 (42)	2,480	2,369	0,752
38,00	32,00	3,00	10,2 (102)	12,8 (128)	5,1 (51)	2,934	2,802	0,890
38,00	30,00	4,00	13,9 (139)	17,4 (174)	7,0 (70)	3,801	3,630	1,153
38,00	28,00	5,00	17,8 (178)	22,2 (222)	8,9 (89)	4,611	4,404	1,398
38,00	26,00	6,00	21,7 (217)	27,2 (272)	10,9 (109)	5,366	5,124	1,627

Окончание таблицы Г.2

Наружный диаметр трубы, мм	Внутренний диаметр трубы, мм	Толщина стенки трубы, мм	Максимальное рабочее давление, МПа (кгс/см <sup>2</sup> ), для труб из меди, латуни и алюминия марок			Линейная плотность труб (масса 1 пог. м), кг/м		
			М1	Л63	АМг1	М1	Л63	АМг1
42,00	40,00	1,00	2,9 (29)	3,7 (37)	1,5 (15)	1,146	1,094	0,347
42,00	39,00	1,50	4,4 (44)	5,7 (57)	2,2 (22)	1,698	1,621	0,515
42,00	38,00	2,00	6,0 (60)	7,5 (75)	3,0 (30)	2,236	2,135	0,678
42,00	37,00	2,50	11,3 (113)	13,2 (132)	17,0 (170)	2,760	2,636	0,837
42,00	36,00	3,00	13,8 (138)	16,1 (161)	20,6 (206)	3,270	3,123	0,992
42,00	34,00	4,00	18,7 (187)	21,9 (219)	28,1 (281)	4,248	4,057	1,288
42,00	32,00	5,00	23,9 (239)	27,9 (279)	35,8 (358)	5,170	4,938	1,831

**П р и м е ч а н и я**

1 Временное сопротивление разрыву  $R_m$ , Н/мм<sup>2</sup> (кгс/мм<sup>2</sup>), равно:  
 240 ( $\approx$  24) — для меди марки М1;  
 300 ( $\approx$  30) — для латуни марки Л63;  
 120 ( $\approx$  12) — для алюминиевого сплава марки АМг1.

2 Запас прочности равен 4.

**Приложение Д  
(рекомендуемое)**

**Форма протокола по оформлению результатов стендовых испытаний давлением**

Д.1 Результаты стендовых испытаний соединений трубопроводов давлением следует оформлять по таблицам Д.1 — Д.7.

Т а б л и ц а Д.1 — Характеристики испытываемых соединений

ГОСТ (ТУ)		
Изготовитель		
Типоразмер соединения		
Тип ввертного конца		
Тип уплотнения ввертного конца		
Материал		
Испытательная среда		
Испытательное оборудование		

Т а б л и ц а Д.2 — Результаты испытаний при многократной (не менее шести) сборке и разборке соединений

Номер образца	Момент затяжки, Н · м	Испытательное давление, МПа (кгс/см <sup>2</sup> )		Повторные сборки	Утечка, тип повреждения
		заданное	фактическое		
1					
2					
3					
4					
5					
6					

Т а б л и ц а Д.3 — Результаты испытаний на герметичность

Номер образца	Момент затяжки, Н · м	Испытательное давление, МПа (кгс/см <sup>2</sup> )		Время выдержки соединения под давлением, мин	Утечка, тип повреждения
		заданное	фактическое		
1					
2					
3					

Т а б л и ц а Д.4 — Результаты испытаний на прочность

Номер образца	Момент затяжки, Н · м	Испытательное давление, МПа (кгс/см <sup>2</sup> )		Давление в момент повреждения, МПа (кгс/см <sup>2</sup> )	Утечка, тип повреждения
		заданное	фактическое		
1					
2					
3					

Т а б л и ц а Д.5 — Результаты испытаний на стойкость соединений к воздействию пульсации внутреннего давления

Номер образца	Момент затяжки, Н·м	Испытательное давление, МПа (кгс/см <sup>2</sup> )		Количество циклов при испытании		Частота цикла, Гц	Количество циклов в момент повреждения	Утечка, тип повреждения
		заданное	фактическое	заданное	фактическое			
1								
2								
3								
4								
5								
6								

Т а б л и ц а Д.6 — Результаты испытаний стойкости соединений к воздействию вибрации

Номер образца	Момент затяжки, Н·м	Напряжение на конце трубы, МПа	Испытательное давление, МПа (кгс/см <sup>2</sup> )		Частота вибрации при испытании, Гц	Количество циклов при испытании		Количество циклов в момент повреждения	Утечка, тип повреждения
			заданное	фактическое		заданное	фактическое		
1									
2									
3									
4									
5									
6									

Т а б л и ц а Д.7 — Результаты испытаний стойкости соединений к воздействию вакуума

Номер образца	Момент затяжки, Н·м	Абсолютное давление при испытании, кПа (кгс/см <sup>2</sup> )		Время выдержки соединения под давлением, мин	Показание манометра
		заданное	фактическое		
1					
2					

Заключение: Образцы соответствуют/не соответствуют требованиям ГОСТ (ТУ, ОСТ и т.д.).

\_\_\_\_\_  
Ф.И.О ответственного лица

\_\_\_\_\_  
Личная подпись

\_\_\_\_\_  
Расшифровка подписи

Дата

### Библиография

- [1] ИСО 5598:1985\* Гидроприводы объемные и пневмоприводы и их устройства. Словарь
- [2] ИСО 48:1994\* Резина вулканизованная или термопластическая. Определение твердости (твердость между 10 IRHD и 100 IRHD)
- [3] ИСО 3601-3:1987\* Гидроприводы объемные и пневмоприводы. Уплотнительные устройства. Кольца круглого сечения. Часть 3. Приемочные критерии качества
- [4] ИСО 4759-1:1978\* Допуски на крепежные изделия. Часть 1. Болты, винты и гайки классов А, В и С диаметром от 1,6 до 150 мм (включительно)
- [5] ИСО 9227—1990\* Испытания на коррозию в искусственной атмосфере. Испытания в солевом тумане
- [6] ИСО 6605—2002\* Гидроприводы объемные. Рукава и рукава армированные. Методы испытаний

---

\* Перевод во ФГУП «СТАНДАРТИНФОРМ».

УДК 621.643.4:006.354

МКС 23.040.60

Г18

ОКП 41 9300

Ключевые слова: трубопроводы, резьбовые соединения, фланцевые разъемные соединения, корпусные детали, соединительные детали, уплотнительные детали, герметичность, прочность, многократность сборки-разборки, устойчивость к вибрации, устойчивость к пульсации давления, маркировка, приемка, методы контроля

---

Редактор *Л.В. Коретникова*  
Технический редактор *В.Н. Прусакова*  
Корректор *Т.И. Кононенко*  
Компьютерная верстка *И.А. Налейкиной*

Сдано в набор 23.09.2008. Подписано в печать 27.10.2008. Формат 60×84  $\frac{1}{8}$ . Бумага офсетная. Гарнитура Ариал.  
Печать офсетная. Усл. печ. л. 4,65. Уч.-изд. л. 3,60. Тираж 458 экз. Зак. 1237.

---

ФГУП «СТАНДАРТИНФОРМ», 123995 Москва, Гранатный пер., 4.  
[www.gostinfo.ru](http://www.gostinfo.ru) [info@gostinfo.ru](mailto:info@gostinfo.ru)

Набрано во ФГУП «СТАНДАРТИНФОРМ» на ПЭВМ.  
Отпечатано в филиале ФГУП «СТАНДАРТИНФОРМ» — тип. «Московский печатник», 105062 Москва, Лялин пер., 6.