

ТИПОВЫЕ ПРОЕКТНЫЕ РЕШЕНИЯ

400 - 040. 91

УНИФИЦИРОВАННЫЕ ЗДАНИЯ (МОДУЛИ)
ПРОИЗВОДСТВЕННОГО НАЗНАЧЕНИЯ ПРОЛЕТОМ
6; 9; 12 И 15 М ИЗ ЛЕГКИХ МЕТАЛЛИЧЕСКИХ
КОНСТРУКЦИЙ

СТЕНЫ ИЗ ТРЕХСЛОЙНЫХ МЕТАЛЛИЧЕСКИХ ПАНЕЛЕЙ
С УТЕПЛИТЕЛЕМ ИЗ МИНЕРАЛОВАТНЫХ ПЛИТ

А Л Б О М 8.

КЖ.И Строительные изделия. стр.3...10

25327 - 12

ОТПУСКНАЯ ЦЕНА
НА МОМЕНТ РЕАЛИЗАЦИИ
УКАЗАНА В СЧЕТ-НАКЛАДНОЙ

ТИПОВЫЕ ПРОЕКТНЫЕ РЕШЕНИЯ

400 - 040. 91

УНИФИЦИРОВАННЫЕ ЗДАНИЯ (МОДУЛИ) ПРОИЗВОДСТВЕННОГО НАЗНАЧЕНИЯ ПРОЛЕТОМ 6; 9; 12 И 15 М ИЗ ЛЕГКИХ МЕТАЛЛИЧЕСКИХ КОНСТРУКЦИЙ

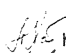
СТЕНЫ ИЗ ТРЕХСЛОЙНЫХ МЕТАЛЛИЧЕСКИХ ПАНЕЛЕЙ
С УТЕПЛИТЕЛЕМ ИЗ МИНЕРАЛОВАТНЫХ ПЛИТ

А Л Б О М 8.

РАЗРАБОТАН:
ПКИ Башкирский Промстройпроект
Тульский комплексный отдел

Утвержден и введен в действие
Ассоциация "Росуралсибпроект".
Приказ от 25.12.91 г. № 12-91

Зам. директора института
Главный инженер проекта

 Ю. А. Хайкин.

 Ю. Г. Кондратьев.

Содержание альбома № 8.

ТПР 4.00-040.91, АЛЬБОМ 8

№ № листов	Наименование и обозначение документов. Наименование листа.		стр.
	Содержание альбома		2
1	400-040.91-КЖ.И.ПЗ	Пояснительная записка.	3
1; 2	-КЖ.И. 01	Панель 2ПС15.18.2,5- Л-1 2ПС15.18.3,0- Л-1	4; 5
1	-КЖ.И. 01СБ	Панель 2ПС15.18.2,5- Л-1 2ПС15.18.3,0- Л-1 . Сборочный чертеж.	6
1; 2	-КЖ.И. 02	Панель 2ПС15.12. 2,5- Л-1 2ПС15.12.3,0- Л-1	7; 8
1	-КЖ.И. 02СБ	Панель 2ПС15.12. 2,5- Л-1 2ПС15.12.3,0- Л-1. Сборочный чертеж.	9
1	-КЖ.И. РС	Ведомость расхода стали на элемент.	10

Взамен инв. N

Подпись и дата

Инв. N подл.

Прибязан

Инв. N №

1. Стеновые панели, замаркированные дополнительными цифровыми индексами, отличаются от стандартных наличием закладных изделий. Расход стали дан на все закладные изделия.
2. Закладные изделия стеновых панелей должны иметь защитное цинковое покрытие толщиной 60мкм, получаемое горячим цинкованием согласно СНиП 2.03.11-85.

Привязан

Инв. №

ТПР 400-040.91-КЖ.И.ПЗ

Пояснительная записка

Стадия	Лист	Листов
Р	1	1

«Росуралсбдстрой»
 ПКЯ Башкирский
 Проектстройпроект
 Тульский комплексный
 отдел

Спецификация элемента

Формат	Зона	Поз.	Обозначение	Наименование	Кол.	Примечание
				Документация		
			400-040.91-КЖ.И.ПЗ	Пояснительная записка		
			400-040.91-КЖ.И.01 СБ	Сборочный чертеж		
			1.030.1-1.0-3	Узлы установки закладных изделий		
			400-040.91-КЖ.И.РС	Ведомость расхода стали на элемент		
				Переменные данные для исполнения		
				ЗПС 15.18.2.5- Л-1		
				Сборочные единицы		
			1.030.1-1.1-1	Панель ЗПС 15.18.2.5- Л	1	без закл. изд.
				Изделие закладное		Масса ед. кг.
	1		1.030.1-1.1-3	М2	2	2.14

Имя, И. подл. | подпись и дата | взамен имя, И.

Привязан

Имя, И. в

ТПР 400-040.91-КЖ.И.01

Нач. отд.	Кондратьев	<i>[подпись]</i>
Н.контр.	Кондратьев	<i>[подпись]</i>
Зав.гр.	Хруслова	<i>[подпись]</i>
Вед. инж.	Серикова	<i>[подпись]</i>
Инж.	Серикова	<i>[подпись]</i>

Панель
ЗПС 15.18.2.5- Л-1
ЗПС 15.18.3.0-Л-1

Стация	Лист	Листов
Р	1	2

Расчетно-строительный
 ПКБ Башкирский
 Проектно-строительный
 Тульский филиал
 отдел

ТПР 400-040.91. АЛЬБОМ В

Спецификация элемента

Формат	Зона	Поз.	Обозначение	Наименование	Кол.	Примечание
				2ПС 15.18.3.0-Л-1		
				Сборочные единицы		
			1.030.1-1.1-1	Панель 2ПС 15.18.3.0-Л	1	без закл. изд.
				Изделие закладное		Масса ед. кз.
	1		1.030.1-1.1-3	M2	2	2.14

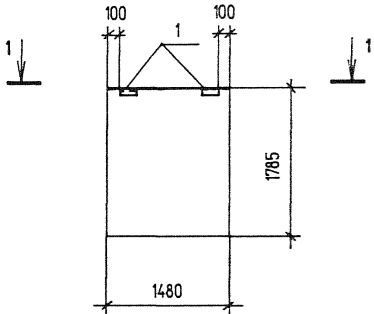
Инв.№ подл. подпись и дата взамен инв.№

Привязан

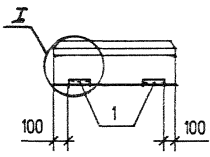
Инв. №

ТПР 400-040.91-КЖ.И.01	Лист
	2

ТПР 400-040.91, АЛБСОН 8



1-1



Привязан			
Инв. №			

Инв.№ подл.	подпись и дата	взамен инв.№
Нач. отд	Кондратьев	<i>[Signature]</i>
Н.контр.	Кондратьев	<i>[Signature]</i>
Зав.гр.	Хруслова	<i>[Signature]</i>
Вед.инж.	Серикова	<i>[Signature]</i>
Инж.	Чарина	<i>[Signature]</i>

ТПР 400-040.91-КЖ.И.01 СБ

Панель
 2ПС 15.18.2.5- Л-1
 2ПС 15.18.3.0-Л-1
 Сборочный чертеж

Стадия	Масса	Масштаб
Р		
Лист 1	Листов 1	
Государственное ТНУ Башкирии Проектно-проект Тульский Комплексный отдел		

ТПР 400-040.91, Альбом В

Спецификация элемента

Формат	Зона	Поз.	Обозначение	Наименование	Кол.	Примечание
				Документация		
			400-040.91-КЖ.И.ПЗ	Пояснительная записка		
			400-040.91-КЖ.И.02 СБ	Сборочный чертеж		
			1.030.1-1.0-3	Узлы установки закладных изделий		
			400-040.91-КЖ.И.РС	Ведомость расхода стали на элемент		
				Переменные данные для исполнения		
				2ПС 15. 12. 2.5- Л- 1		
				Сборочные единицы		
			1.030.1-1.1-1	Панель 2ПС 15. 12. 2.5- Л	1	без закл. изд.
				Изделие закладное		Масса ед. кг.
	1		1.030.1-1.1-3	M2	2	2.14

Инв.№ подл.	подпись и дата	взамен инв.№

Прибызан		
Инв. №		

ТПР 400-040.91-КЖ.И.02

Нач. отд	Кондратьев	<i>[Signature]</i>
Н.контр.	Кондратьев	<i>[Signature]</i>
Зав.гр.	Хруцлова	<i>[Signature]</i>
Вед. инж.	Серикова	<i>[Signature]</i>
Инж.	Серикова	<i>[Signature]</i>

Панель
2ПС 15. 12. 2.5- Л- 1
2ПС 15. 12. 3.0- Л- 1

Стадия	Лист	Листов
Р	1	2
Институт «Башкирское Проектирование Туйский Крестовский отдел		

ТПР 400-040.91, Альбом

Спецификация элемента

Формат	Зона	Поз.	Обозначение	Наименование	Кол.	Примечание
				2ПС 15.12.3.0-Л- 1		
				Сборочные единицы		
			1.030.1-1.1-1	Панель 2ПС 15.12.3.0-Л	1	без закл. изд.
				Изделие закладное		Масса ед. кг.
	1		1.030.1-1.1-3	M2	2	2.14

Инв.№ подл. подпись и дата взамен инв.№

Прибязан

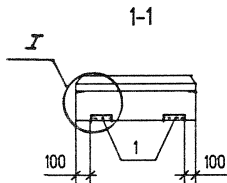
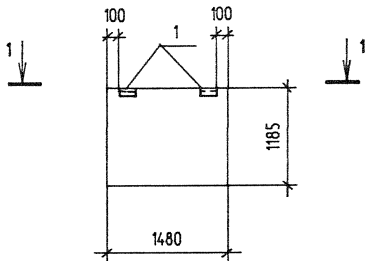
Инв. №

ТПР 400-040.91-КЖ.И.02

Лист

2

ТПР 400-040.91, АЛББОМВ



Привязан			
Изм. №			

ТПР 400-040.91-КЖ.И.02СБ

Панель
 2ПС 15. 12.2.5- Л- 1
 2ПС 15.12. 3.0-Л- 1
 Сборочный чертеж

Стадия	Масса	Масштаб
Р		
Лист 1		Листов 1

Инв.№	подл.	подпись и дата	взамен инв.№
Нач.отд	Кондратьев	<i>[Signature]</i>	
Н.контр.	Кондратьев	<i>[Signature]</i>	
Зав.гр.	Хрустова	<i>[Signature]</i>	
Вед.инж.	Серикова	<i>[Signature]</i>	
Инж.	Чарина	<i>[Signature]</i>	

Росударственный
 НИИ Вазмурский
 Проектно-конструкторский
 Тульский комплексный
 отдел

ТПР 400-040.91, АЛЬБОМ В

Ведомость расхода стали на элемент , кг

Марка элемента	Изделия закладные								Общий расход
	Арматура класса			Прокат марки					
	AIII			ВстЗкп2		ВстЗпс6-1			
	ГОСТ 5781-82 *		Итого	ГОСТ 8509-86 *		ГОСТ 19903-74 *		Итого	
	Ø10			63х6		-6х60			
2ПС 15.18.2,5- Л- 1	0.4		0.4	2.74		1.12		3.86	4.26
2ПС 15.12.2,5- Л- 1	0.4		0.4	2.74		1.12		3.86	4.26
2ПС 15.18.3,0-Л-1	0.4		0.4	2.74		1.12		3.86	4.26
2ПС 15.12.3,0-Л-1	0.4		0.4	2.74		1.12		3.86	4.26

Инв.№ подл. подпись и дата

Инв.№ подл. элемент инв.№

Привязан		
Инв. №		

ТПР 400-040.91-КЖ.И.РС

Нач. отд.	Кондратьев	<i>Кондратьев</i>
Н.контр.	Кондратьев	<i>Кондратьев</i>
Зав.гр.	Хруслова	<i>Хруслова</i>
Вед. инж.	Серикова	<i>Серикова</i>
Инж.	Серикова	<i>Серикова</i>

Ведомость расхода стали
на элемент

Стация	Лист	Листов
Р	1	1
"Росуралбстрой" ПКИ Башкирский Промстройпроект Тулский конгломератный отдел		