

**АО "Росгазификация"
АО "ГИПРОНИИГАЗ"**

головной научно-исследовательский и проектный институт

**АЛЬБОМ НОРМАЛЕЙ (ТИПОВЫХ РЕШЕНИЙ) ПО
ПРОЕКТИРОВАНИЮ И СТРОИТЕЛЬСТВУ ГАЗОПРОВОДОВ
ИЗ ПОЛИЭТИЛЕНОВЫХ ТРУБ**

РАБОЧИЕ ЧЕРТЕЖИ

1996

**АЛЬБОМ НОРМАЛЕИ (ТИПОВЫХ РЕШЕНИЙ) ПО
ПРОЕКТИРОВАНИЮ И СТРОИТЕЛЬСТВУ ГАЗОПРОВОДОВ
ИЗ ПОЛИЭТИЛЕНОВЫХ ТРУБ**

РАБОЧНЕ ЧЕРТЕЖИ

РАЗРАБОТАН
АО "ГИПРОННИГАЗ"

Генеральный директор
АО "Гипроннигаз"

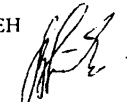
Зам. ген. директора по
научной работе



И. Гашнилов

Голык

УТВЕРЖДЕН


продано по АО "РОСГАЗИФИКАЦИЯ"
от 5 января 1997 г. № 17
и введен в действие с 15 января 1997 г.

Содержание

Обозначение	Наименование	С
	Введение	5
СН-09-00-00	Соединение неразъемное газопроводов Дн 20-40 мм давлением до 0,3 МПа	7
СН-09-00-01	Кольцо	8
СН-09-00-00 СБ	Соединение неразъемное газопроводов Дн 20-40 мм давлением до 0,3 МПа. Сборочный чертёж	9
СН-09-00-02	Насадка	10
СН-09-00-03	Оголовок	10
СН-09-00-04	Патрубок	11
ВЦ-09-00-00	Ввод цокольный газопроводов Дн 20-40 мм давлением до 0,005 МПа	11
ВЦ-09-00-01	Шайба	15
ВЦ-09-00-00 СБ	Ввод цокольный газопроводов Дн 20-40 мм давлением до 0,005 МПа. Сборочный чертёж	16
ВЦ-09-00-02	Ствод	17
ВЦ-09-00-03	Втулка	17
ВЦ-09-01-00	Колпак	18
ВЦ-09-01-01	Труба	18
ВЦ-09-01-00 СБ	Колпак. Сборочный чертёж	19
ВЦ-09-01-02	Кольцо	20
ВЦ-09-01-03	Труба	20
ВЦ-09-01-04	Ушко	21
ВЦ-09-02-00	Футляр	21
ВЦ-09-02-00 СБ	Футляр. Сборочный чертёж	22
ВЦ-09-02-01	Кронштейн	22
ВЦ-09-02-03	Ствод	23
ВЦ-09-02-02	Труба	24
ВЦ-09-03-01	Юбка	24
ВЦ-09-03-00	Козырек	25
ВЦ-09-03-00 СБ	Козырек. Сборочный чертёж	26
ВЦ-09-03-02	Хомут	27
ВЦШ-09-00-00	Ввод цокольный газопроводов Дн 20-40 мм давлением до 0,3 МПа с подключением шкафного газорегулятор- ного пункта	27

Обозначение	Наименование	С
ВЦШ-09-00-00 СБ	Ввод цокольный газопроводов Дн 20-40 мм давлением до 0,3 МПа с подключением шкафного газорегулятор- ного пункта. Сборочный чертёж	29
ВЦШ-09-00-01	Штуцер	30
ВЦШ-09-00-02	Прокладка	31
ВЦШ-09-01-00	Труба соединительная	31
ВЦШ-09-01-00 СБ	Труба соединительная. Сборочный чертёж	32
ВЦШ-09-01-01	Гайка накидная	32
ВЦШ-09-01-02	Ниппель	33
ВЦШ-09-01-03	Труба	33
ВЦШ-09-02-00	Кронштейн	34
ВЦШ-09-02-00 СБ	Кронштейн. Сборочный чертёж	34
ВЦШ-09-03-00	Кронштейн.	35
ВЦШ-09-03-00 СБ	Кронштейн. Сборочный чертёж	35
ВН-09-00-00	Выход надземный газопроводов Дн 63-160 мм давлением до 0,3 МПа	36
ВН-09-00-01	Шайба	38
ВН-09-00 Х4	Выход надземный газопроводов Дн 63-160 мм давлением до 0,3 МПа. Схема монтажная	39
ВН-09-00-00 СБ	Выход надземный газопроводов Дн 63-160 мм давлением до 0,3 МПа. Сборочный чертёж	40
ВН-09-00-02	Полукольцо	41
ВН-09-00-03	Прокладка	41
ВН-09-00-04	Втулка разрезная	42
ВН-09-00-05	Шпилька	43
ВН-09-01-00	Патрубок	44
ВН-09-01-00 СБ	Патрубок. Сборочный чертёж	45
ВН-09-02-00	Козырек	46
ВН-09-02-00 СБ	Козырек. Сборочный чертёж	47
ВН-09-02-01	Юбка	48
ВН-09-02-02	Хомут	48
ВН-09-03-00	Патрубок	49
ВН-09-03-00 СБ	Патрубок. Сборочный чертёж	50

Обозначение	Наименование	С
ВН-09-03-01	Труба	50
ВН-09-03-02	Козырек	51
ВН-09-04-03	Плата	51
ВН-09-04-00	Футляр	52
ВН-09-04-00 СБ	Футляр. Сборочный чертеж	53
ВН-09-04-01	Труба	54
ВН-09-04-02	Косынка	55
ВН-09-05-00	Патрубок	55
ВН-09-05-02	Кольцо	57
ВН-09-05-00 СБ	Патрубок. Сборочный чертеж	58
ВН-09-05-01	Труба	59
ВНФ-09-00-00	Выход надземный газопроводов Дн 63-160 мм фланцевый давлением до 0,6 МПа	60
ВНФ-09-00-02	Кольцо разрезное	62
ВНФ-09-00-00-Х4	Выход надземный газопроводов Дн 63-160 мм фланцевый давлением до 0,6 МПа. Схема монтажная	63
ВНФ-09-00-00 СБ	Выход надземный газопроводов Дн 63-160 мм фланцевый давлением до 0,6 МПа. Сборочный чертеж	64
ВНФ-09-00-01	Фланец	65
ВНФ-09-01-00	Катушка	66
ВНФ-09-01-00 СБ	Катушка. Сборочный чертеж	67
ВНФ-09-02-00	Патрубок	68
ВНФ-09-02-00 СБ	Патрубок. Сборочный чертеж	70
ПЖД-09-02-00	Переход газопровода давлением до 0,3 МПа под железными дорогами про- мышленных предприятий на территории населенных пунктов с выводом трубки для контроля утечки газа под ковер	71
ПЖД-09-02-00 СБ	Переход газопровода давлением до 0,3 МПа под железными дорогами про- мышленных предприятий на территории населенных пунктов с выводом трубки для контроля утечки газа под ковер. Сборочный чертеж	72

Обозначение	Наименование	С
ПЖД-09-02-00	Трубка для контроля утечки газа.	73
ПЖД-09-02-00 СБ	Трубка для контроля утечки газа. Сборочный чертеж	74
ПЖД-09-02-01	Крышка	74
ПЖД-09-02-02	Кронштейн	75
ПЖД-09-02-00	Ось	75
ПЖД-09-02-04	Труба	76
ПЖД-09-03-00	Подушка	76
ПЖД-09-03-00 СБ	Подушка. Сборочный чертеж	77
ПЖД-09-04-00	Каркас	78
ПЖД-09-04-01	Кольцо	78
ПЖД-09-04-00 СБ	Каркас. Сборочный чертеж	79
ПЖД-09-04-02	Связка	80
ПАД-09-01-00	Переход газопровода давлением до 0,6 МПа под автомобильной дорогой с надземной установкой-трубки для конт- роля утечки газа	80
ПАД-09-01-01	Трубка	81
ПАД-09-01-00 СБ	Переход газопровода давлением до 0,6 МПа под автомобильной дорогой с надземной установкой трубки для конт- роля утечки газа. Сборочный чертеж	82
ПАД-09-02-00	Переход газопровода давлением до 0,6 МПа под автомобильной дорогой с выводом трубки для контроля утечки газа под ковер.	83
ПАД-09-02-00 СБ	Переход газопровода давлением до 0,6 МПа под автомобильной дорогой с выводом трубки для контроля утечки газа под ковер. Сборочный чертеж	84
ППУ-09-00-00	Переход газопровода давлением до 0,3 МПа под проезжей частью улицы с выводом трубки для контроля утечки газа под ковер.	85

Обозначение	Наименование	С
ПДУ-09-00-00	Переход газопровода давлением до 0,3 МПа под проезжей частью улицы с выводом трубки для контроля утечки газа под ковер. Сборочный чертеж	86
ПТ-09-00-00	Переход газопровода давлением до 0,3 МПа над теплотрассой с выводом трубки для контроля утечки газа под ковер	87
ПТ-09-00-00 СБ	Переход газопровода давлением до 0,3 МПа над теплотрассой с выводом трубки для контроля утечки газа под ковер. Сборочный чертеж (лист 1)	88
	То же лист 2	89
ПТ-09-01-00	Переход газопровода давлением до 0,3 МПа под теплотрассой с выводом трубки для контроля утечки газа под ковер	90
ПТ-09-00-00 СБ	Переход газопровода давлением до 0,3 МПа под теплотрассой с выводом трубки для контроля утечки газа под ковер. Сборочный чертеж (лист 1)	91
	То же лист 2	92
КНД-09-00-00	Установка конденсатосборника на газопроводе давлением до 0,005 МПа	93
КНД-09-01-00	Патрубок	94
КНД-09-00-00 СБ	Установка конденсатосборника на газопроводе давлением до 0,005 МПа. Сборочный чертеж (лист 1)	95
	То же лист 2	96
КНД-09-01-00 СБ	Патрубок. Сборочный чертеж	97
КНД-09-01-01	Пробка	98
КНД-09-01-02	Прокладка	98
КНД-09-01-03	Муфта	99
КНД-09-01-04	Труба	99
КНД-09-01-05	Фланец	100
КНД-09-01-06	Пластина	100
УКП-09-00-00	Устройство защитного кожуха для установки крана подземного на газопроводе давлением до 0,3 МПа.	101

Обозначение	Наименование	С
УКП-09-00-00 СБ	Устройство защитного кожуха для установки крана подземного на газопроводе давлением до 0,3 МПа. Сборочный чертеж	102
УКП-09-00-01	Труба	103
УКП-09-00-02	Труба	103
УКП-09-00-03	Крышка	104
УКП-09-01-00	Ключ	104
УКП-09-01-00 СБ	Ключ. Сборочный чертеж	105
УКП-09-01-01	Втулка	105
УКП-09-01-02	Втулка	106
ФВП-09-00-00	Футляр перехода газопровода давлением до 0,6 МПа через водные преграды шириной до 25 м.	107
ФВП-09-01-00	Груз	107
ФВП-09-00-00 СБ	Футляр перехода газопровода давлением до 0,6 МПа через водные преграды шириной до 25 м. Сборочный чертеж	108
ФВП-09-00-00 X4	Футляр перехода газопровода давлением до 0,6 МПа через водные преграды шириной до 25 м. Схема монтажная	109
ФВП-09-01-00 СБ	Груз. Сборочный чертеж	110
ФВП-09-01-01	Пластина	111
ФВП-09-02-00	Каркас	111
ФВП-09-02-00СБ	Каркас. Сборочный чертеж	112
ФВП-09-02-01	Петля	113
УВГ-09-00-00	Устройство врезки в действующий полиэтиленовый газопровод давлением до 0,005 МПа	114
УВГ-09-00-00 СБ	Устройство врезки в действующий полиэтиленовый газопровод давлением до 0,005 МПа. Сборочный чертеж	117
УВГ-09-00-01	Фреза	118
УВГ-09-00-02	Гайка	118
УВГ-09-00-03	Заглушка	119
УВГ-09-00-05	Втулка переходная	119
УВГ-09-00-04	Тройник	120

1 Введение

1.1 Рабочие чертежи типовой документации "Альбом нормалей (типовых решений) по проектированию и строительству газопроводов из полиэтиленовых труб" разработаны в соответствии с договором между АО "Росгазификация" и АО "Типроннигаз" N 93 (апрель 1995 г.).

1.2 Настоящие рабочие чертежи разработаны в помощь организациям, занимающихся проектированием и строительством полиэтиленовых газопроводов. Введены впервые.

1.3 Основные технические и конструктивные решения при разработке рабочих чертежей приняты на основании следующих нормативных документов:

- СНиП 2.04.08-87 "Газоснабжение";
- СНиП 3.05.02-88 "Газоснабжение";
- "Правила безопасности в газовом хозяйстве".

1.4 Настоящие рабочие чертежи разработаны на:

- неразъемные соединения для полиэтиленовых труб;
- цокольные вводы для газопроводов низкого и среднего давлений;
- надземные выходы для газопроводов из полиэтиленовых труб;
- переходы газопровода под проезжей частью улиц, автомобильными дорогами и железными дорогами промышленных предприятий на территории населенных пунктов;
- пересечение газопроводом водных преград;
- пересечение газопровода с теплотрассой;
- установку конденсатосборников и крана полиэтиленового;
- устройство врезки в действующий полиэтиленовый газопровод.

2 Назначение и область применения

2.1 Технические решения, узлы и детали разработанные в данном "Альбоме нормалей..." применяются при проектировании и строительстве газопроводов из полиэтиленовых труб как ГИД ТУ 6-19-352-87, обозначения которых приведены на данных чертежах, так и ПСП ТУ 6-49-04719662-120-94. При использовании труб из ПСП в чертежи должны быть внесены соответствующие изменения.

2.2. Эксплуатация разработанных конструкций (за исключением надземных выходов и цокольных вводов) может производиться

в районах с расчетной температурой наружного воздуха не ниже минус 45°С.

Эксплуатацию надземных выходов и цокольных вводов допускается производить в районах с расчетными температурами воздуха не ниже минус 40°С. При этом сварка стыков полиэтиленового газопровода должна производиться при температуре окружающего воздуха не ниже минус 15°С, а монтаж конструкций - не ниже минус 20°С.

2.3. Монтаж цокольных вводов и надземных выходов, конструкция которых предложена в настоящем Альбоме, должен производиться в простых геологических условиях при отсутствии:

- пучинистых, просадочных, набухающих, неслажавшихся насыпных и др. грунтов;
- подрабатываемых территорий;
- возможности развития опасных геологических процессов (карст, оползни и др.);
- сейсмичности.

Конструкция цокольных вводов, монтируемых в районах со сложными геологическими условиями, должна определяться специально разработанными техническими решениями, утвержденными в установленном порядке.

2.4. Глубина заложения полиэтиленовых газопроводов, указанная на рабочих чертежах, рассчитана на эксплуатацию в районах с температурами наружного воздуха до минус 40°С включительно.

При эксплуатации в районах с расчетными температурами от минус 40 до минус 45°С размеры конструкций должны быть уточнены для глубины заложения полиэтиленовых труб 1,4 м до верха трубы.

3 Технические требования к изготовлению

3.1 По химическому составу и механическим свойствам материалы, применяемые для изготовления оборудования, узлов и деталей должны удовлетворять требованиям государственных стандартов и технических условий.

Вед.	Лист	№ докум.	Подпись	Дата				
Разраб.	Богданов	Богданов	19.09.95		Альбом нормалей (типовых решений) по проектированию и строительству газопроводов из полиэтиленовых труб.	Лист	Листа	Листов
Провер.	Каревин	Жуков	10.10.95			5	120	
Н.контр.	Плотникова					АО "Типроннигаз"		
УТВ.	Кайгородов	Жуков						

Инв. № докум. 120/95
 Разраб. и Провер. Богданов, Каревин
 Проектирование и строительство газопроводов из полиэтиленовых труб

Качество и свойства материалов должны быть подтверждены сертификатами заводов-поставщиков.

Элементы конструкций (за исключением деталей газопроводов: труб, фланцев, отводов и т.п.), относящиеся к группе 4 приложения 1 СНиП II-23-81, должны изготавливаться в соответствии с ГОСТ 27772-88:

- при эксплуатации в районах с расчетными температурами до минус 40°С включительно как правило из сталей С 245 (полуспокойная сталь) или С 235 (кипящая сталь);

- при эксплуатации в районах с расчетными температурами ниже минус 40°С (до минус 45°С) - из сталей С 245 (полуспокойная сталь) или С 255 (спокойная сталь).

3.2. Сварные швы стальных труб и узлов, работающих под давлением должны быть прочными и герметичными.

Сварные швы полиэтиленовых труб должны удовлетворять требованиям ОСТ 6-19-505-79 и СНиП 3.05.02-88.

3.3 Для производства сварочных работ должны использоваться электроды типа Э-42, Э-46, Э-42А, Э-46А, ГОСТ 9467-75.

3.4 Защита металлических конструкций от коррозии должна соответствовать требованиям СНиП 2.03.11-85. Для подземных участков конструкций следует предусматривать изоляционные покрытия нормального, усиленного или весьма усиленного типа по ГОСТ 9.602-89.

3.5 Для защитных металлических футляров, располагаемых подземно и надземно, используются трубы по ГОСТ 8732-78, стеклопластиковые и другие, удовлетворяющие требованиям прочности и долговечности и утвержденные в установленном порядке.

При изготовлении защитных футляров должно быть предусмотрено нанесение изоляционного покрытия по всей наружной поверхности футляра в соответствии с требованиями ГОСТ 9.602-89

Необходимость защиты стальных футляров установками и устройствами электрохимической защиты решается проектной организацией.

В месте расположения неразъемного или разъемного соединения "полиэтилен-сталь" футляр должен быть оборудован контрольной трубкой или отверстием для обнаружения загазованности. Контрольные трубки на футлярах переходов газопроводов под автомобильными дорогами, железными дорогами промышленных предприятий на территории населенных пунктов, под проезжей частью улиц, теплотрасс должны иметь D_n не менее 32 мм. На футлярах цокольных вводов газопроводов D_n 20-40 мм низкого и среднего давлений, надземных выходов для газопроводов из полиэтиленовых труб D_n 63-160 мм вместо контрольной трубки допускается предусматривать контрольное отверстие D_n не менее 16 мм.

Для герметизации футляров используют битум нефтяной

БНИ-IV по ГОСТ 9812-74 или другие герметики, разрешенные к применению в установленном порядке.

4 Рекомендации по монтажу

4.1 При монтаже разработанных конструкций необходимо соблюдать требования СНиП 2.04.08-87, СНиП 3.05.02-88* и руководствоваться "Альбомом технологических карт по строительству газопроводов из полиэтиленовых труб на территории населенных пунктов" Саратов 1995 г.

Монтаж конструкций должен производиться специализированными организациями, имеющими лицензию на право производства работ.

4.2 Земляные работы, связанные с монтажом разработанных конструкций следует выполнять в соответствии с требованиями СНиП 3.02.01-87.

При устройстве цокольных вводов не допускается подрывте фундаментов зданий. Грунт под основанием цокольных вводов и надземных выходов должен быть тщательно уплотнен.

4.3 Прокладка стальных газопроводов в футлярах через стены зданий должна выполняться в соответствии с типовым альбомом серии 1-93 "Оборудование, узлы, детали и крепление наружных и внутренних газопроводов", 1994 г.

4.4 При прокладке полиэтиленовой трубы в футляре следует предусмотреть защиту ее поверхности с помощью колец из резины или пенькового каната сечением 15-20мм, устанавливаемых на расстоянии 2-3 м и закрепляемых на трубе липкой синтетической лентой.

4.5 При прокладке газопровода в футлярах необходимо обеспечить минимальное количество сварных стыков в зоне установки футляра.

Сварные соединения полиэтиленовых труб, располагаемые на вертикальных участках цокольных вводов (у стен зданий), должны выполняться только при помощи муфт с закладными нагревателями.

4.6 Неразъемные и разъемные соединения полиэтиленовых и стальных труб D_n 63-160 мм, расположенные на вертикальных участках надземных выходов, должны опираться на опорные втулки.

4.7 Работы при врезках в действующие газопроводы должны производиться в соответствии с "Правилами безопасности в газовом хозяйстве" и "Инструкцией по присоединению газопроводов к действующим газовым сетям".

Инв. № 100/01, № 100/02, № 100/03, № 100/04, № 100/05, № 100/06, № 100/07, № 100/08, № 100/09, № 100/10, № 100/11, № 100/12, № 100/13, № 100/14, № 100/15, № 100/16, № 100/17, № 100/18, № 100/19, № 100/20, № 100/21, № 100/22, № 100/23, № 100/24, № 100/25, № 100/26, № 100/27, № 100/28, № 100/29, № 100/30, № 100/31, № 100/32, № 100/33, № 100/34, № 100/35, № 100/36, № 100/37, № 100/38, № 100/39, № 100/40, № 100/41, № 100/42, № 100/43, № 100/44, № 100/45, № 100/46, № 100/47, № 100/48, № 100/49, № 100/50, № 100/51, № 100/52, № 100/53, № 100/54, № 100/55, № 100/56, № 100/57, № 100/58, № 100/59, № 100/60, № 100/61, № 100/62, № 100/63, № 100/64, № 100/65, № 100/66, № 100/67, № 100/68, № 100/69, № 100/70, № 100/71, № 100/72, № 100/73, № 100/74, № 100/75, № 100/76, № 100/77, № 100/78, № 100/79, № 100/80, № 100/81, № 100/82, № 100/83, № 100/84, № 100/85, № 100/86, № 100/87, № 100/88, № 100/89, № 100/90, № 100/91, № 100/92, № 100/93, № 100/94, № 100/95, № 100/96, № 100/97, № 100/98, № 100/99, № 100/100

Иск	Директ	№ заявки	Исполн	Дата
-----	--------	----------	--------	------

Лист 1

Формат		Зона		Обозначение		Наименование		Код. на исполнение							Примечание	
Формат	Зона	Обозначение	Наименование	01	02	03	04	05	06	07						
		А3		СН-09-00-00СБ	Документация											
					Справочный чертеж	x	x	x	x	x	x	x	x			
					Детали											
		А4	1	СН-09-00-01	Кольцо	1										
				-01	Кольцо		1									
				-02	Кольцо			1	1	1						
				-03	Кольцо						1	1	1			
		А4	2	СН-09-00-02	Насадка	1										
				-01	Насадка		1									
				-02	Насадка			1	1	1						
				-03	Насадка						1	1	1			

СН-09-00-00			
Изм. лист	и докум.	Исполн.	Дата
Выполн.	Инженер	Куркин	19.08.94
И. Конст.	Плотников	И. Конст.	Курдюков
Соединение неразъемное газопроводов Дн 20-40 мм давлением до 0,3 МПа.			
Лист	Зона	Листов	
		1	3
АО "Газовенгаз"			

Формат А4

Лист 2

Формат		Зона		Обозначение		Наименование		Код. на исполнение							Примечание	
Формат	Зона	Обозначение	Наименование	01	02	03	04	05	06	07						
		А4	3	СН-09-00-03	Оголовок	1										
				-01	Оголовок		1									
				-02	Оголовок			1								
				-03	Оголовок				1							
				-04	Оголовок					1						
				-05	Оголовок						1					
				-06	Оголовок							1				
				-07	Оголовок								1			
		А4	4	СН-09-00-04	Патрубок	1										
				-01	Патрубок		1	1								
				-02	Патрубок				1		1					
				-03	Патрубок					1		1				
				-04	Патрубок								1			
		Б4	5	СН-09-00-05	Труба ПСП ГАЗ-20 SBR11											
					ТУ6-49-04719662-120-94											
					Е=2884; А18; 12,5	1										0,34 м

СН-09-00-00			
Изм. лист	и докум.	Исполн.	Дата
Соединение неразъемное газопроводов Дн 20-40 мм давлением до 0,3 МПа.			
Лист	Зона	Листов	
		2	

Формат А4

ИЗМ. № 1
 1. Изменить форму и размеры
 2. Изменить форму и размеры
 3. Изменить форму и размеры

ИЗМ. № 1

Обозначение	Наименование	Единица измерения	Примечание
СН-09-00-01	Труба ПСДПАЗ-2530МН Т96-49-01719652-40-94 L=2884; h16; 24	- 01 02 03 04 05 06 07	0,512
-02	Труба ПСДПАЗ-32 SAR II Т96-49-01719652-40-94 L=2884; h16; 24	/ / / / / / /	0,812
-03	Труба ПСДПАЗ-40САН II Т96-49-01719652-40-94 L=2884; h16; 24	/ / / / / / /	1,2450

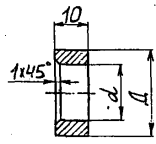
ИЗМ. № 1
 ФОРМОТ. А. Ч
 СН-09-00-00
 3

ИЗМ. № 1
 1. Изменить форму и размеры
 2. Изменить форму и размеры
 3. Изменить форму и размеры

ИЗМ. № 1

10-00-60-Н3

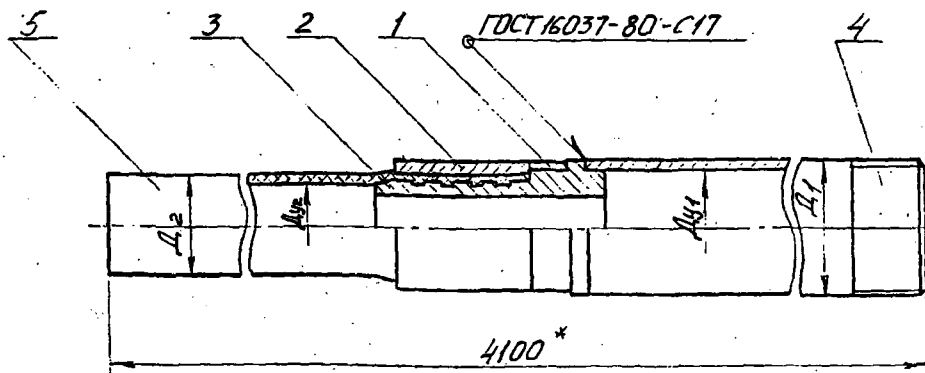
1,5



Обозначение	Д, мм	d, мм	Масса, кг
СН-09-00-01	26	22,2	0,012
-01	32	27,2	0,018
-02	40	34,2	0,027
-03	48	42,2	0,033

Неуказанные предельные отклонения размеров:
 НЧ; h14; ± IT14
 2

СН-09-00-01		Лист	Масштаб	Масштаб
Кольцо		1	СМ 7:5	—
Ст 3сп ГОСТ 380-88		Лист	Листов	
Исполнитель: Протичкова		АО "Тирсовиаз"		
Проверил: Костомаров				



Обозначение	Ди, мм	Д1, мм	Д2, мм	Масса, кг
СН -09-00-00	15	22	20	1,9
-01	20	28	25	2,51
-02	20	28	32	3,0
-03	25	34	32	3,0
-04	32	42	32	3,4
-05	25	34	40	3,6
-06	32	42	40	3,5
-07	40	48	40	4,2

- * Размер уточнить при проектировании.
- Запрессовка деталей поз. 1 и 2 производить одновременно.
- После сборки изделие проверить на герметичность по нормам СНиП 3.05.02-88: -на прочность 0,45 МПа-1ч, -на герметичность 0,3 МПа-0,5ч.
- Стальной участок неразъемного соединения покрыть грунтовкой на основе битумного лака по ГОСТ 9.602-89.

- Выбор соединения осуществляется в зависимости от Ди стальной трубы и Ди полиэтиленовой трубы.
- Изготовление неразъемных соединений производится по технологии изложенной в "Албоме технологических по строительству газопроводов из полиэтиленовых труб на территории населенных пунктов".

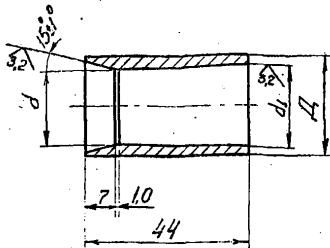
СН -09-00-00СБ

Соединение неразъемное газопроводов Ди 20-40 мм давлением до 0,3 МПа. Сборочный чертеж.

Лист	Издание	Исполнитель
1	1	СН
Лист 1 из 1		
АО "ТуренинГаз"		

СИ-09-00-02

125 (✓)



Обозначение	D, мм	dH10, мм	d1H10, мм	Масса, кг
СИ-09-00-02	26	20 ^{+0,004}	21,5 ^{+0,004}	0,04
-01	32	25 ^{+0,004}	26,5 ^{+0,004}	0,07
-02	40	32 ^{+0,1}	33,5 ^{+0,1}	0,1
-03	48	40,5 ^{+0,1}	42 ^{+0,1}	0,13

1. Неуказанные предельные отклонения размеров: H14/h14; ±IT14/2

СИ-09-00-02

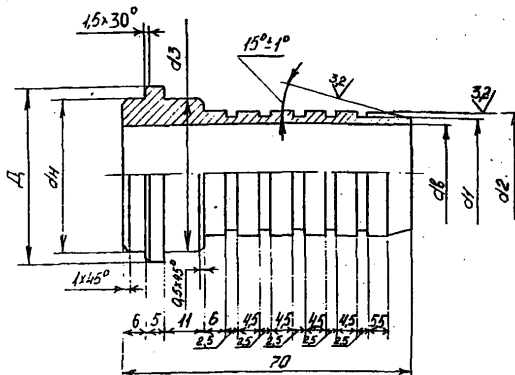
Насадка

Ст 3сп ГОСТ 380-88

№ "Техпроивгаз"

СИ-09-00-03

125 (✓)



Обозначение	Ду/Дх2	Размеры, мм					Масса, кг
		Д	dH	d6	d1	d2H0	
СИ-09-00-03	15/20	26	16,5	10	14	15,5 ^{+0,01}	0,07
-01	20/25	32	20,5	14	19	20,5 ^{+0,008}	0,12
-02	20/32	40	20,5	18	26	27,5 ^{+0,004}	0,22
-03	25/32	40	27,5	22	26	27,5 ^{+0,004}	0,15
-04	32/32	42	35,5	22	26	27,5 ^{+0,004}	0,16
-05	25/40	48	27,5	24	32,5	34,5 ^{+0,1}	0,28
-06	32/40	48	35,5	28	32,5	34,5 ^{+0,1}	0,22
-07	40/40	48	41,5	28	32,5	34,5 ^{+0,1}	0,24

Неуказанные предельные отклонения размеров: H14/h14; ±IT14/2

СИ-09-00-03

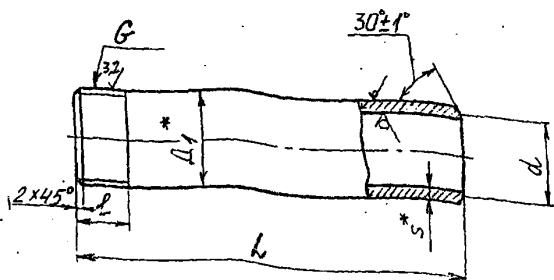
Оголовок

Ст 3сп ГОСТ 380-88

№ "Техпроивгаз"

40-00-60-40

12,5
√(M)



Обозначение	Д _н , мм	Д ₁ , мм	s, мм	d, мм	G	l, мм	L, мм	Материалы	Масса, кг
СН-09-00-04	15	22	3,5	18	1/2	9	860	Труба 22x3,5 ГОСТ 8734-75 В20 ГОСТ 8733-87	1,4
-01	20	28	3,5	22	3/4	10,5	860	Труба 28x3,5 ГОСТ 8734-75 В20 ГОСТ 8733-87	1,8
-02	25	34	3	27	1	11	820	Труба 24x3,0 ГОСТ 8734-75 В20 ГОСТ 8733-87	1,9
-03	32	42	3	35	1 1/4	13	803	Труба 32x3,0 ГОСТ 8734-75 В20 ГОСТ 8733-87	2,3
-04	40	48	3	41	1 1/2	15	765	Труба 40x3,0 ГОСТ 8734-75 В20 ГОСТ 8733-87	2,5

1. Неуказанные предельные отклонения размеров: h/4, z/2
2. * Размеры для справок
3. Покрытие ц 15 гр.
4. Для трубопроводов низкого давления допускается изготовление из труб по ГОСТ 3262-75

СН-09-00-04

Патрубок

см. табл.

АО "Тиромингаз"

Формат	Зона	Поз.	Обозначение	Наименование	кол.	примечание
				Документация		
A3			ВЦ -09-00-00СБ	Сборочный чертеж		
				Сборочные единицы		
A4	1		ВЦ -09-01-00	Колпак	1	
A4	2		ВЦ -09-02-00	Футляр	1	
				Детали		
A4	4		ВЦ -09-00-01	Шайба	1	
				Стандартные изделия		
		7		Болт М10-6g x 20.58		
				ГОСТ 7798-70	2	
		8		Гайка М10-6Н.5		
				ГОСТ 5915-70	2	
				Материалы		
		10		Волокно льняное		
				ГОСТ 9394-76	0,2 кг	

ВЦ -09-00-00

Изм. Кол. № док.м. Подп. Дата
 Проектировщик
 Провер. Каргин
 Исполн. Плещинский
 Упр. Уайгеруде

Ввод поквартирный газопровод Дн 20-40 мм давлением до 0,005 МПа.

Лист 1 из 1
 АО "Тиромингаз"

№ 11

№	Обозначение	Наименование	Кол.	Примечание
11		Битум нефтяной БНН-IV ГОСТ 9812-74	40 кг	
	Переменные данные для исполнений			
	ВЦ-09-00-00			
		Сборочные единицы		
№ 12	ВЦ-09-03-00	Козырек	1	
№ 13	СН-09-50-00-02	Соединение неразв- емное Дн20-40мм для газопроводов давлени- ем до 0,3МПа	1	
		Детали		
№ 15	ВЦ-09-00-02	Отвод	1	
№ 16	ВЦ-09-00-03	Втулка	1	
		Стандартные изделия		
16		Контргайка 20 ГОСТ 8968-75	1	
19		Муфта 20 ГОСТ 8966-75	1	
20		Связь 20 ГОСТ 8969-75	1	

ВЦ-09-00-00

Лист 2

№ 22

№	Обозначение	Наименование	Кол.	Примечание
		Прочие изделия		
22		Кран шаровой ГШК 20-2,5 ТУ 3712-009-12213529-94	1	1,45 кг
		ВЦ-09-00-00-01		
		Сборочные единицы		
№ 12	ВЦ-09-03-00-01	Козырек	1	
№ 13	СН-09-50-00-03	Соединение неразв- емное Дн20-40мм для газопроводов дав- лением до 0,3МПа	1	
		Детали		
№ 15	ВЦ-09-00-02-01	Отвод	1	
№ 16	ВЦ-09-00-03	Втулка	1	
		Стандартные изделия		
18		Контргайка 25 ГОСТ 8968-75	1	
19		Муфта 25 ГОСТ 8966-75	1	
20		Связь 25 ГОСТ 8969-75	1	

ВЦ-09-00-00

Лист 3

Всего листов 12, из них 12 листов и 0 листов

Всего листов 12, из них 12 листов и 0 листов

Код	Обозначение	Наименование	Кол.	Примечание
		Прочие изделия		
22		Кран шаровой ГШК 25-2,5 ТУ 3712-009-12213528-94	1	1,45кг
	В4-09-00-00-02			
		Соединительные единицы		
А4	12 В4-09-03-00-01	Козырек	1	
А4	13 СН-09-00-00-05	Соединение на- разъемное Дн20-40мм для газопроводов давле- нием до 0,3МПа.	1	
		Детали		
А4	15 В4-09-00-02-01	Отвод	1	
А4	16 В4-09-00-03-01	Втулка	1	
		Стандартные изделия		
	18	Контргайка 25 ГОСТ 8968-75	1	
	19	Муфта 32 ГОСТ 8966-75	1	
	20	Стан 25 ГОСТ 8969-75	1	
В4-09-00-00				Итого 4

Шифр изделия: В4-09-00-00
 Код изделия: 0000
 Код детали: 0000

Код	Обозначение	Наименование	Кол.	Примечание
		Прочие изделия		
22		Кран шаровой ГШК 25-2,5 ТУ 3712-009-12213528-94	1	1,45кг
	В4-09-00-00-03			
		Соединительные единицы		
А4	12 В4-09-03-00-02	Козырек	1	
А4	13 СН-09-00-00-04	Соединение на-раз- ъемное Дн20-40мм для газопроводов давле- нием до 0,3МПа.	1	
		Детали		
А4	15 В4-09-00-02-02	Отвод	1	
А4	16 В4-09-00-03	Втулка	1	
		Стандартные изделия		
	18	Контргайка 32 ГОСТ 8968-75	1	
	19	Муфта 32 ГОСТ 8966-75	1	
	20	Стан 32 ГОСТ 8969-75	1	
В4-09-00-00				Итого 5

Шифр изделия: В4-09-00-00
 Код изделия: 0000
 Код детали: 0000

Примечание	Кол.	Наименование	Объем в м ³	Разр.	Лист
		Прочие изделия			
	22	Кран шаровой ГШК 40-2,5 ТУ 3742-009-12213528-94	1	3,0 м ³	

Шифр к.с. по вкл. Листы и дата

Или листы не даны Лист и дата

Вкл. - 09-05-00

Лист 8

Формат А 4

Шифр к.с. по вкл. Листы и дата

10-00-60-78

12,5 (✓)

1.144, 1.114 = $\frac{37.4}{2}$
 2 * размер для струбин

Вкл. - 09-00-01

Имя	Масса	Масса
Шайба	0.03	1.1
Лист	Листов 1	

Лист: Б-2 ГОСТ 19903-74
 2545 ГОСТ 27772-88

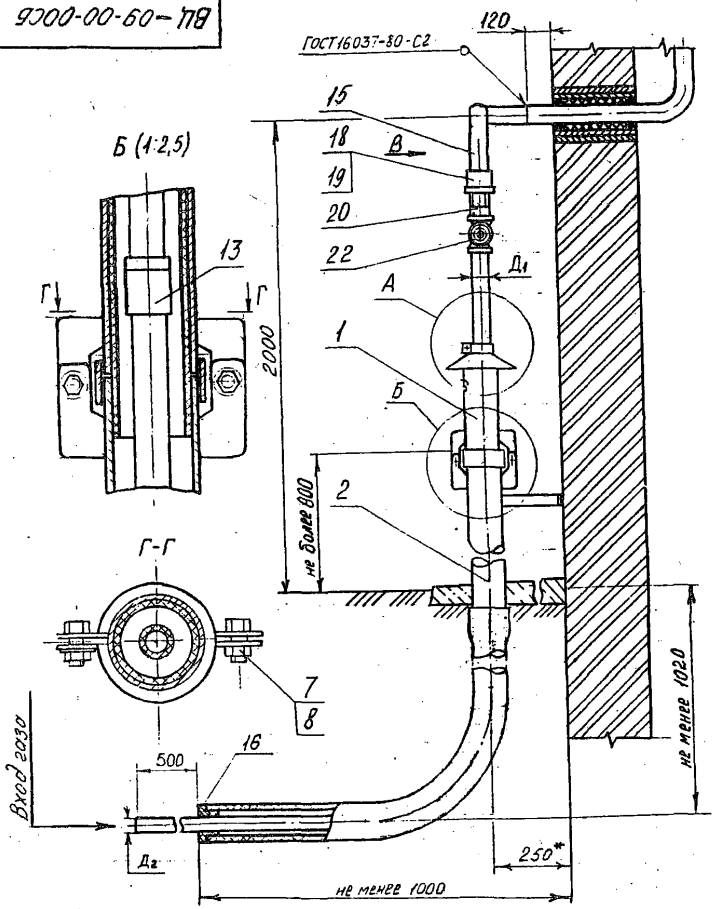
АО "Туронгаз"

15

Формат А 4

ВЦ-09-00-00СБ

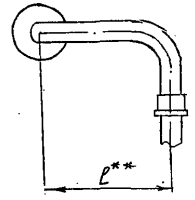
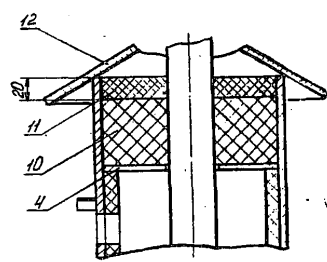
ГОСТ 16037-80-С2



Обозначение	Д _н	Д ₁ , мм	Д ₂ , мм	Масса, кг
ВЦ-09-00-00	20	28	32	22,8
-01	25	34	32	24,0
-02	25	34	40	24,6
-03	32	42	32	25,5
-04	32	42	40	25,9
-05	40	48	40	27,0

А (1:2)

В



1. * Размер для справок.

2. $\frac{D_{114}}{2}$

3. Бесплачные резьбовые соединения монтировать с подмоткой льноволкна на цинковой беллакс ГОСТ 482-77.

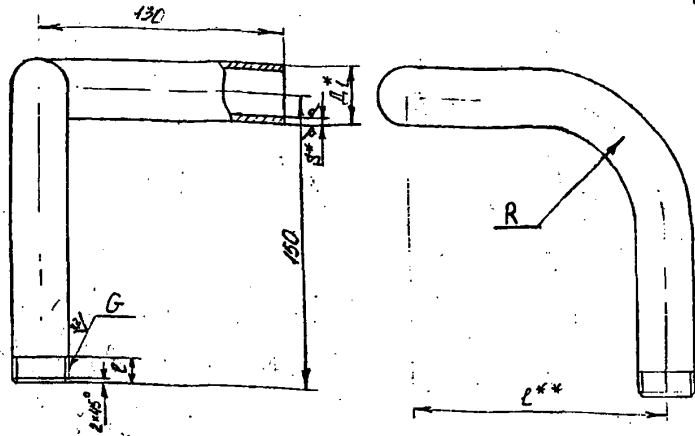
4. Вылет компенсатора L** должен определяться расчетом с учетом деформаций газопровода (включая надземный и подземный участки) от температурных воздействий и давления газа.

ВЦ-09-00-00СБ				Лист	Новое	Изменен
Изм/лист	№ докум.	Подп.	Дата	Ввод поковый газопровод Дн 20-40 мм давлением до 0,005 МПа.		
Разработ	Ковалев	Ковалев	19.08.80	См. лист 1-10		
Проб.	Ковалев	Ковалев	19.08.80	Сборочный чертёж.		
Т.контр.				Лист 1 из 1		
И.контр.	Легинина			АО "Гипсовый газ"		
Утв.	Ковалев	Ковалев				

Черт. в масштабе 1:1. В сборе. Проверить в сборе. Проверить в сборе. Проверить в сборе. Проверить в сборе.

20-00-60-02

25 ✓ (M)



Обозначение	Ду, мм	Д1, мм	R, мм	Л, мм	G	S, мм	Материал	Масса, кг
БЦ-09-00-02	20	28	60	10,5	3/4	3,5	Труба 20x25 ГОСТ 8733-87	0,6
-01	25	34	75	11	1	3	Труба 25x30 ГОСТ 8733-87	0,7
-02	32	42	95	13	1 1/4	3	Труба 32x42 ГОСТ 8733-87	0,8
-03	40	48	120	15	1 1/2	3	Труба 40x50 ГОСТ 8733-87	0,9

1. Размеры для справок.
2. h14; ± IT14.
3. Покрытие краской БТ-577 IV, УХЛ1 ГОСТ 5631-79
4. Для трубопроводов низкого давления допускается изготовление из труб по ГОСТ 3262-75.

БЦ-09-00-02

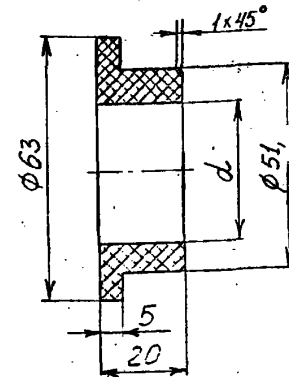
Отвод

СМ табл.

АО "Гипронефтегаз"

20-00-60-03

25 ✓ (M)



Обозначение	Д, мм	Масса, кг
БЦ-09-00-03	34	0,20
-01	42	0,13

- Неуказанные предельные отклонения размеров:
h14; h14; ± IT14/2

БЦ-09-00-03

Отвод

АО "Гипронефтегаз"

Рисунки Знач	Лист	Обозначение	Наименование	Кол.	Примечание
			Документация		
13		ВЦ-09-01-00СБ	Сборочный чертеж		
			Детали		
14	1	ВЦ-09-01-01	Труба	1	
14	2	ВЦ-09-01-02	Кольцо	1	
14	3	ВЦ-09-01-03	Труба	1	
14	4	ВЦ-09-01-04	Ушко	2	
14	5	ВН-09-03-02	Козырёк	1	
			Стандартные изделия		
	6		Штырь 1х3х13.019		
			ГОСТ 1144-80	4	

С.С.С.

Лист № 001
Лист № 002
Лист № 003
Лист № 004
Лист № 005
Лист № 006
Лист № 007
Лист № 008
Лист № 009
Лист № 010
Лист № 011
Лист № 012
Лист № 013
Лист № 014
Лист № 015
Лист № 016
Лист № 017
Лист № 018
Лист № 019
Лист № 020
Лист № 021
Лист № 022
Лист № 023
Лист № 024
Лист № 025
Лист № 026
Лист № 027
Лист № 028
Лист № 029
Лист № 030
Лист № 031
Лист № 032
Лист № 033
Лист № 034
Лист № 035
Лист № 036
Лист № 037
Лист № 038
Лист № 039
Лист № 040
Лист № 041
Лист № 042
Лист № 043
Лист № 044
Лист № 045
Лист № 046
Лист № 047
Лист № 048
Лист № 049
Лист № 050
Лист № 051
Лист № 052
Лист № 053
Лист № 054
Лист № 055
Лист № 056
Лист № 057
Лист № 058
Лист № 059
Лист № 060
Лист № 061
Лист № 062
Лист № 063
Лист № 064
Лист № 065
Лист № 066
Лист № 067
Лист № 068
Лист № 069
Лист № 070
Лист № 071
Лист № 072
Лист № 073
Лист № 074
Лист № 075
Лист № 076
Лист № 077
Лист № 078
Лист № 079
Лист № 080
Лист № 081
Лист № 082
Лист № 083
Лист № 084
Лист № 085
Лист № 086
Лист № 087
Лист № 088
Лист № 089
Лист № 090
Лист № 091
Лист № 092
Лист № 093
Лист № 094
Лист № 095
Лист № 096
Лист № 097
Лист № 098
Лист № 099
Лист № 100

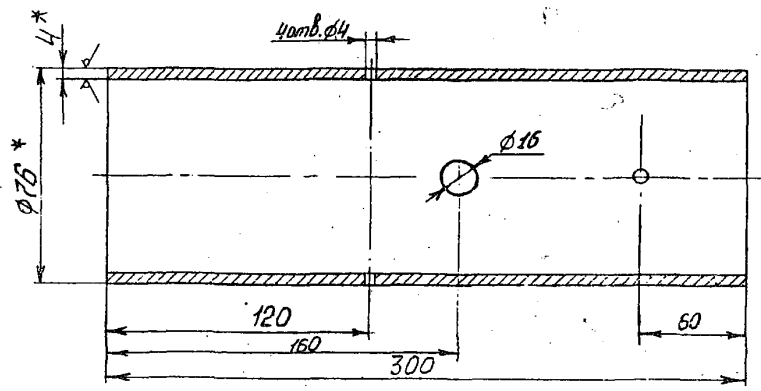
ВЦ-09-01-00

Копия

АО "Газпромгаз"

ВЦ-09-01-01

12.5 ✓



С.С.С.

- * Размеры для справок.
- н14; н14; ± $\frac{IT14}{2}$.

Лист № 001
Лист № 002
Лист № 003
Лист № 004
Лист № 005
Лист № 006
Лист № 007
Лист № 008
Лист № 009
Лист № 010
Лист № 011
Лист № 012
Лист № 013
Лист № 014
Лист № 015
Лист № 016
Лист № 017
Лист № 018
Лист № 019
Лист № 020
Лист № 021
Лист № 022
Лист № 023
Лист № 024
Лист № 025
Лист № 026
Лист № 027
Лист № 028
Лист № 029
Лист № 030
Лист № 031
Лист № 032
Лист № 033
Лист № 034
Лист № 035
Лист № 036
Лист № 037
Лист № 038
Лист № 039
Лист № 040
Лист № 041
Лист № 042
Лист № 043
Лист № 044
Лист № 045
Лист № 046
Лист № 047
Лист № 048
Лист № 049
Лист № 050
Лист № 051
Лист № 052
Лист № 053
Лист № 054
Лист № 055
Лист № 056
Лист № 057
Лист № 058
Лист № 059
Лист № 060
Лист № 061
Лист № 062
Лист № 063
Лист № 064
Лист № 065
Лист № 066
Лист № 067
Лист № 068
Лист № 069
Лист № 070
Лист № 071
Лист № 072
Лист № 073
Лист № 074
Лист № 075
Лист № 076
Лист № 077
Лист № 078
Лист № 079
Лист № 080
Лист № 081
Лист № 082
Лист № 083
Лист № 084
Лист № 085
Лист № 086
Лист № 087
Лист № 088
Лист № 089
Лист № 090
Лист № 091
Лист № 092
Лист № 093
Лист № 094
Лист № 095
Лист № 096
Лист № 097
Лист № 098
Лист № 099
Лист № 100

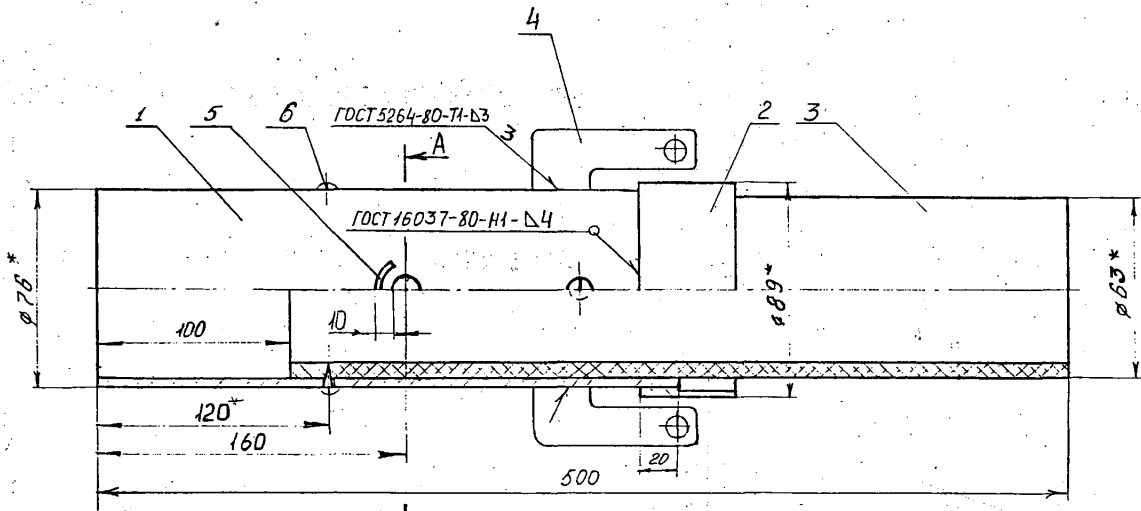
ВЦ-09-01-01

Изм.	Лист	№ докум.	Подп.	Дата	Лист	Масса	Масштаб
						2,89	1:2
Разработ.	И.С.С.			14.10.91			
Проб.	И.С.С.			10.10.91			
Т.контр.							
И.контр.	И.С.С.						
Инж.	И.С.С.						

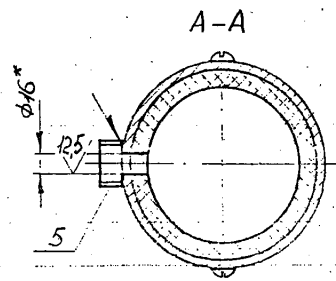
Труба 76x4 ГОСТ 8732-78
ГОСТ 8734-87

АО "Газпромгаз"

ВЛ-09-01-00СБ



A-A



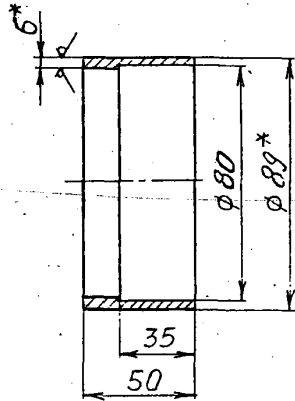
1. Н16; Н16; ± 1/16
- 2.* Размеры для справок.
3. Покрытие наружных металлических поверхностей - краской БТ.577 IV, УХЛ1, ГОСТ 5631-79.

Шкала: 1:1

ВЛ-09-01-00СБ				Лист	Масштаб	Кол-во листов
Исполн.	№ докум.	Подп.	Дата	5,0	1:2	
Разраб.	Ильин	Ильин	10.08.85	Сборочный чертеж		
Проф.	Ильин	Ильин	10.08.85	Лист	Листов 1	
И.контр.	Ильин	Ильин	10.08.85	АО "Газпромгаз"		

20-10-60-78

125 (N)



- * Размеры для справок.
- h14; h14; ± $\frac{IT14}{2}$.

ВЛ - 09-01-02

Корыто

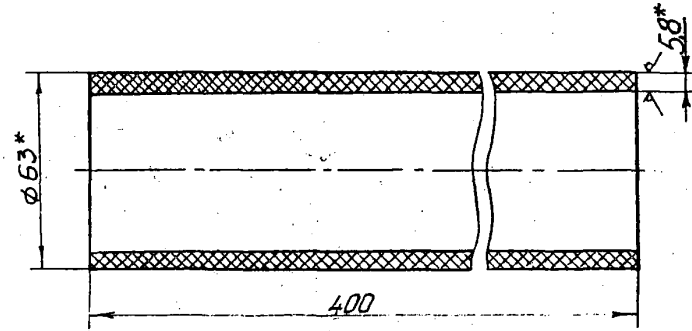
Лист	Масса	Масштаб
	0,67	1:2
Лист	Листов 1	

Тр. доз 89x6 ГОСТ 8732-78
 В.С.Иванов 001-8751-а1

АО "Газпромгаз"

ВЛ - 09-01-03

125 (N)



- * Размеры для справок.
- h16; ± $\frac{IT16}{2}$.

ВЛ - 09-01-03

Труба

Лист	Масса	Масштаб
	1,06	1:2
Лист	Листов 1	

Тр. доз ПНД 63Т ГАЗ
 746-19-352-87

АО "Газпромгаз"

Шифр № подл. Лист и дата

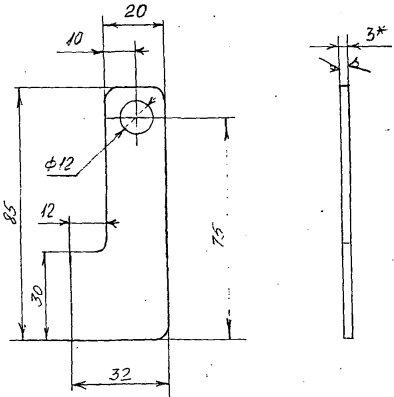
Шифр № подл. Лист и дата

Шифр № подл. Лист и дата

Шифр № подл. Лист и дата

70-10-20-78

12,5 (V)



- 1. ЧИСТ. М.П. = 1744
- 2. *Размер для справок
- 3. Радиусы закруглений 5 мм.

ВЦ-09-01-04

Исполнитель: [blank] Проверил: [blank] Утвердил: [blank]

Изм.	Кто	В каком	Лист	Листов
Выполн.	Королев	1	1	1
Провер.	Королев	1	1	1
Утверд.	Королев	1	1	1

Численность
 АД "ГипроНИИ" 10

12

№	Лист	Листов	Обозначение	Наименование	Лист	Примечание
				Документация		
14			ВЦ-09-02-00 СБ	Сборочный чертёж		
				Детали		
14	1		ВЦ-09-01-04	Ушко	2	
14	2		ВЦ-09-02-01	Кронштейн	1	
14	3		ВЦ-09-02-02	Труба	1	
14	4		ВЦ-09-02-03	Отвод	1	

Исполнитель: [blank] Проверил: [blank] Утвердил: [blank]

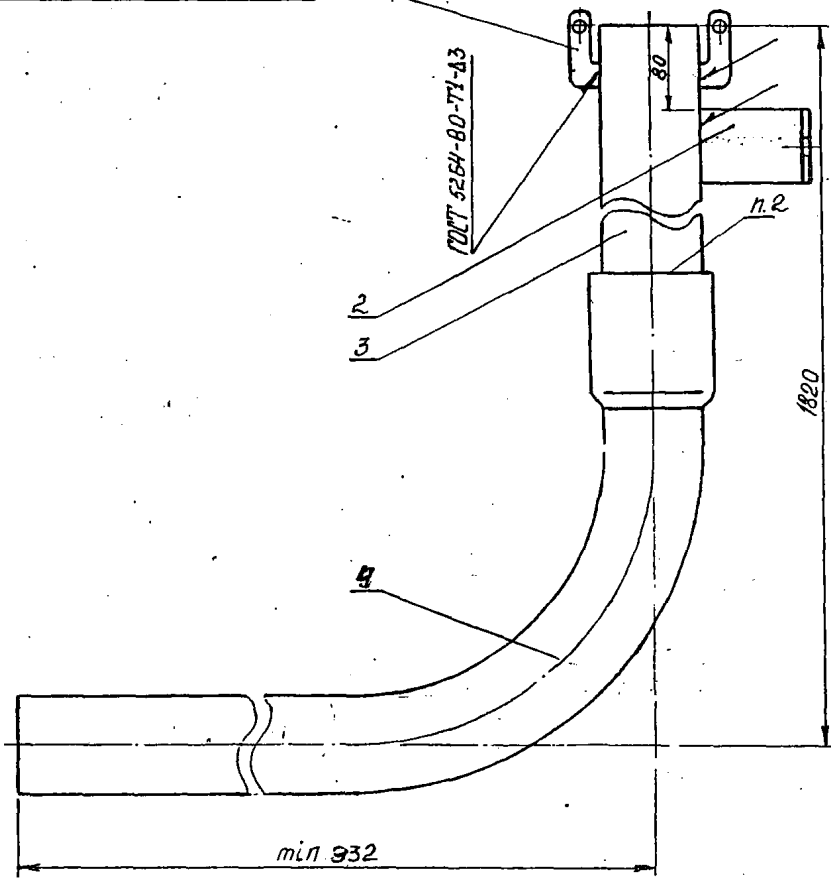
ВЦ-09-02-00

Футляр

Изм.	Кто	В каком	Лист	Листов
Выполн.	Королев	1	1	1
Провер.	Королев	1	1	1
Утверд.	Королев	1	1	1

АД "ГипроНИИ" 10

ВЦ-09-02-0006



1. $\pm \frac{IT16}{2}$
2. Сварку полиэтиленовых труб производить согласно "Альбома технологических карт по строительству газопроводов из полиэтиленовых труб". 1991 г. АО "Гипронигаз".
3. Покрытие наружных металлических поверхностей - краской БТ 577 IV. УХЛ 1 ГОСТ 5631-79.

ВЦ-09-02-0006

Изм.	Лист	№ док.	Подп.	Дата
Разр.	1	Колосов		10.09.95
Проб.		Колосов		10.09.95
Т. контр.				
Н. контр.		Матвилюк		
Утв.		Кайгородов		

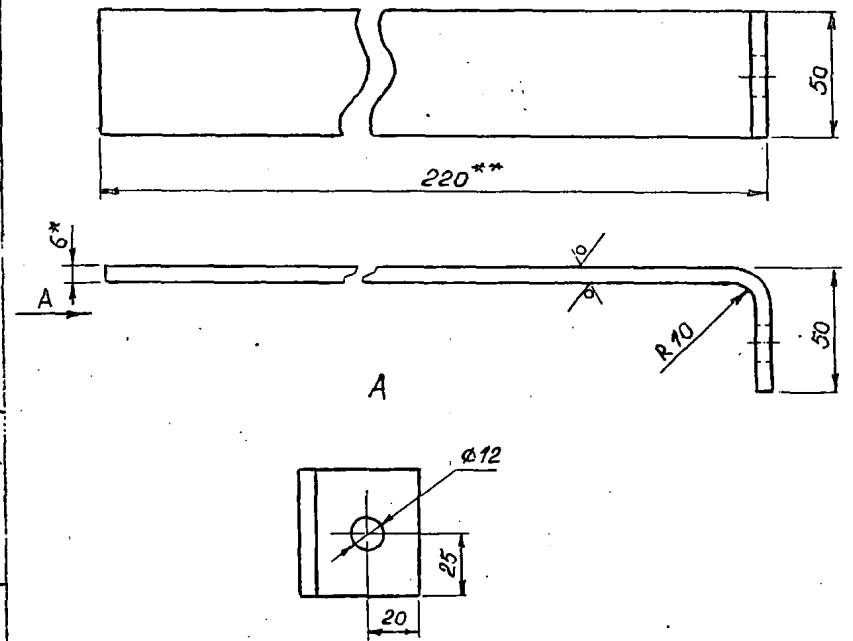
Футляр
Сборочный чертеж

Лист	Масса	Масштаб
1	11,5	1:4
Лист		Листов 1

АО "Гипронигаз"

ВЦ-09-02-01

125 (✓)



1. Н14; н14; $\pm \frac{IT14}{2}$
2. * Размер для справок
3. ** Размер уточнить при проектировании

ВЦ-09-02-01

Изм.	Лист	№ док.	Подп.	Дата
Разр.	1	Колосов		10.09.95
Проб.		Колосов		10.09.95
Т. контр.				
Н. контр.		Матвилюк		
Утв.		Кайгородов		

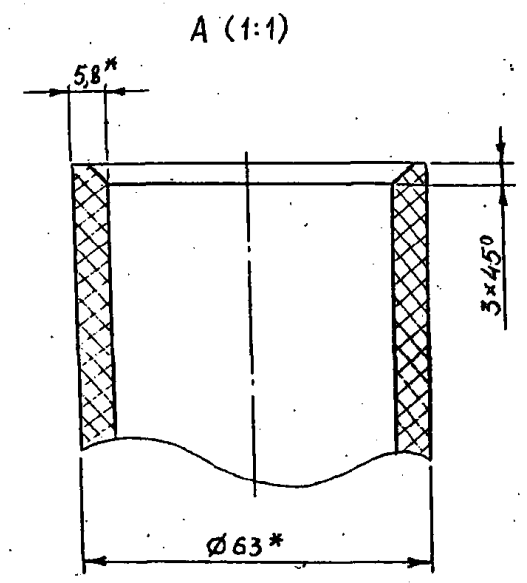
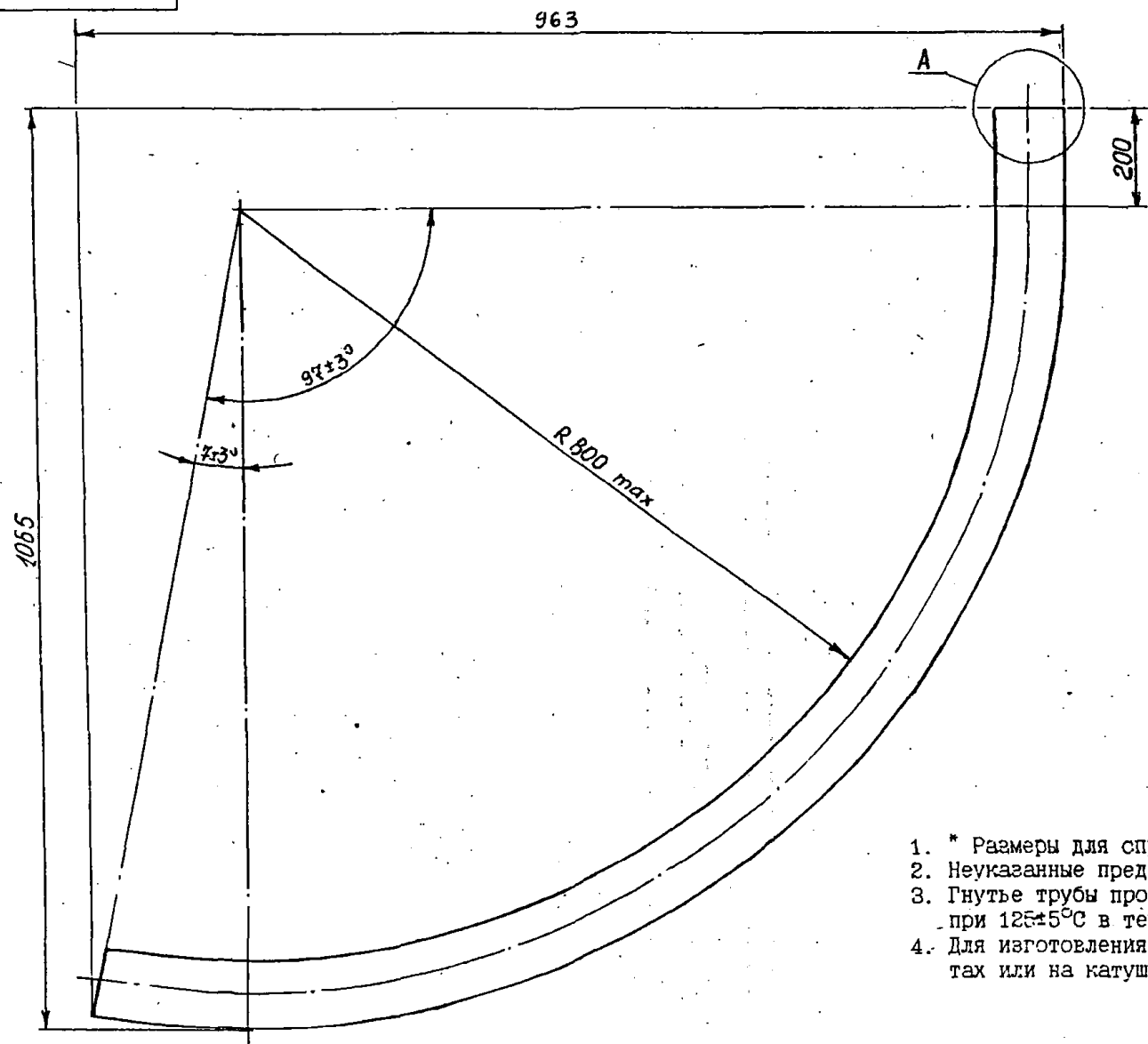
Кронштейн

Лист 5-6 ГОСТ 19903-74
5245 ГОСТ 27772-88

Лист	Масса	Масштаб
1	0,63	1:2
Лист		Листов 1

АО "Гипронигаз"

ВЦ-09-02-03

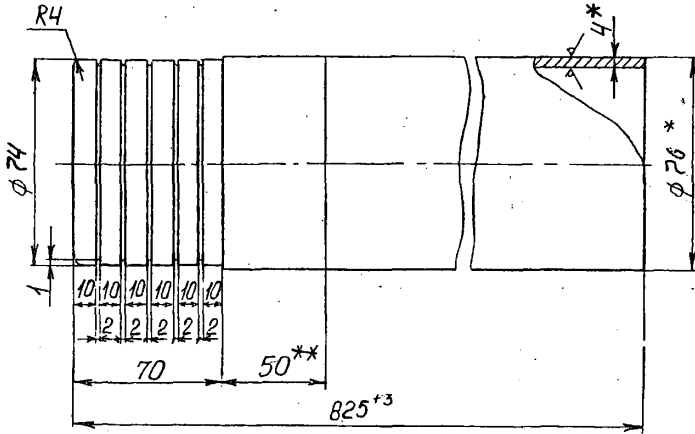


1. * Размеры для справок.
2. Неуказанные предельные отклонения размеров $\pm \frac{IT17}{2}$
3. Гнутье трубы производить после ее предварительного разогрева при $125 \pm 5^\circ\text{C}$ в течение 10 минут.
4. Для изготовления отвода использовать трубы поставляемые в бухтах или на катушках.

				ВЦ-09-02-03		
Имя	№ докум	Дата	Лист	Отвод	Лист	Масштаб
Взнос	Григорьев	09.10.95	10.10.95		1,8	1:5
Пр.в.	Корзин	Каблюк				
Т.к.м.т.						
				Труба ПНД(ПЭТ) Т-ГАЗ		
				ТУ 6-19-352-87(6-49-04719662-120-94)		
				АО "Гипронигаз"		

РЛ-09-02-01

12,5 (✓)



- 1.* Размеры для справок.
- 2.** Зачистить металлической щёткой или наждачной бумагой.
3. $n14; \pm \frac{IT14}{2}$

Изм. № п/п, Подп. и дата, Выполнивший, Числ. № докум. Подп. и дата

БЦ-09-02-02

Труба

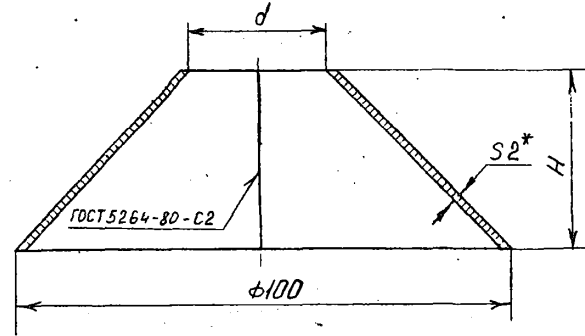
Лист	Масса	Масштаб
	3,1	1:2
Лист	Листов 1	

Труба $\phi 76 \times$ ГОСТ 8732-78
БСт 30п ГОСТ 8732-78

АО "Тирпромгаз"

РЛ-09-03-01

12,5 (✓)



Обозначение	H, мм	d, мм	Масса кг
БЦ-09-03-01	32	38	0,65
-01	28	44	0,64
-02	24	52	0,63
-03	21	58	0,62

- 1 $n14, n14; \pm \frac{IT14}{2}$
- 2.* Размер для справок

Изм. № п/п, Подп. и дата, Выполнивший, Числ. № докум. Подп. и дата

БЦ-09-03-01

Фланец

Лист	Масса	Масштаб
	См. табл	1:1
Лист	Листов 1	

Лист 5-2 ГОСТ 19903-74
5045 5045 5045 5045

АО "Тирпромгаз"

17-сентя

Имя и фамилия, должность и дата выдачи документа, подпись и дата

Код документа	Лист	Обозначение	Наименование	Кол.	Примечание
			Документация		
АВ		ВЦ-09-03-00СБ	Сборочный чертёж		
			Стандартные изделия		
	1		Болт М6-6g х16.58.019 ГОСТ 7798-70	1	
	2		Гайка М6-6H.5.019 ГОСТ 5915-70	1	
	3		Шайба 6.01.10.019 ГОСТ 11371-78	1	
			Материалы		
	5		Пластина ГН-I- - АМС-Н-2ГОСТ 7338-80 0,2 кг		
		Переменные данные для исполнений			
			ВЦ-09-03-00		
			Детали		
АА	6	ВЦ-09-03-01	Юбка	1	
АЧ	7	ВЦ-09-03-02	Хомут	1	

ВЦ-09-03-00

Козырек

Лист 1 из 2
Лист 2 из 2
Лист 3 из 2
Лист 4 из 2
Лист 5 из 2
Лист 6 из 2
Лист 7 из 2
Лист 8 из 2
Лист 9 из 2
Лист 10 из 2
Лист 11 из 2
Лист 12 из 2
Лист 13 из 2
Лист 14 из 2
Лист 15 из 2
Лист 16 из 2
Лист 17 из 2
Лист 18 из 2
Лист 19 из 2
Лист 20 из 2
Лист 21 из 2
Лист 22 из 2
Лист 23 из 2
Лист 24 из 2
Лист 25 из 2
Лист 26 из 2
Лист 27 из 2
Лист 28 из 2
Лист 29 из 2
Лист 30 из 2
Лист 31 из 2
Лист 32 из 2
Лист 33 из 2
Лист 34 из 2
Лист 35 из 2
Лист 36 из 2
Лист 37 из 2
Лист 38 из 2
Лист 39 из 2
Лист 40 из 2
Лист 41 из 2
Лист 42 из 2
Лист 43 из 2
Лист 44 из 2
Лист 45 из 2
Лист 46 из 2
Лист 47 из 2
Лист 48 из 2
Лист 49 из 2
Лист 50 из 2
Лист 51 из 2
Лист 52 из 2
Лист 53 из 2
Лист 54 из 2
Лист 55 из 2
Лист 56 из 2
Лист 57 из 2
Лист 58 из 2
Лист 59 из 2
Лист 60 из 2
Лист 61 из 2
Лист 62 из 2
Лист 63 из 2
Лист 64 из 2
Лист 65 из 2
Лист 66 из 2
Лист 67 из 2
Лист 68 из 2
Лист 69 из 2
Лист 70 из 2
Лист 71 из 2
Лист 72 из 2
Лист 73 из 2
Лист 74 из 2
Лист 75 из 2
Лист 76 из 2
Лист 77 из 2
Лист 78 из 2
Лист 79 из 2
Лист 80 из 2
Лист 81 из 2
Лист 82 из 2
Лист 83 из 2
Лист 84 из 2
Лист 85 из 2
Лист 86 из 2
Лист 87 из 2
Лист 88 из 2
Лист 89 из 2
Лист 90 из 2
Лист 91 из 2
Лист 92 из 2
Лист 93 из 2
Лист 94 из 2
Лист 95 из 2
Лист 96 из 2
Лист 97 из 2
Лист 98 из 2
Лист 99 из 2
Лист 100 из 2

Формат А 4

Имя и фамилия, должность и дата выдачи документа, подпись и дата

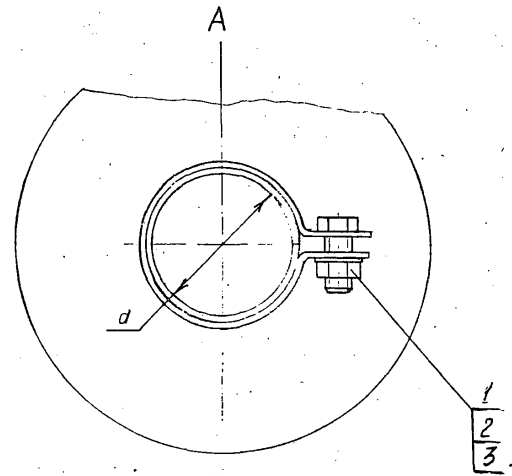
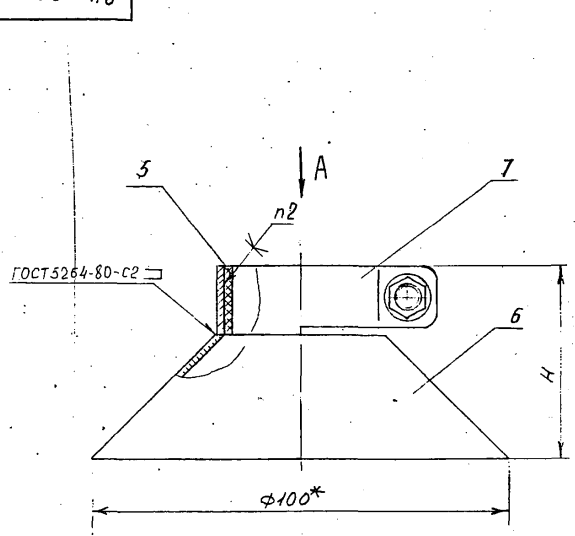
Код документа	Лист	Обозначение	Наименование	Кол.	Примечание
			ВЦ-09-03-00-01 Детали		
АА	6	ВЦ-09-03-01-01	Юбка	1	
АЧ	7	ВЦ-09-03-02-01	Хомут	1	
			ВЦ-09-03-00-02 Детали		
АА	6	ВЦ-09-03-01-02	Юбка	1	
АЧ	7	ВЦ-09-03-02-02	Хомут	1	
			ВЦ-09-03-00-03 Детали		
АА	6	ВЦ-09-03-01-03	Юбка	1	
АЧ	7	ВЦ-09-03-02-03	Хомут	1	

ВЦ-09-03-00

Лист 2

Козырек

ВЦ-09-03-00СБ



- 1 *Размер для справок
- 2 Клей водостойкий ТУ 6-15-1440-84
- 3 Неуказанные предельные отклонения размеров: $h_{11} = \frac{IT14}{2}$

Обозначение	H, мм	d, мм	Масса, кг
ВЦ-09-03-00	63	30	0,71
-01	60	36	0,71
-02	56	44	0,73
-03	53	50	0,73

С.И.Иванов

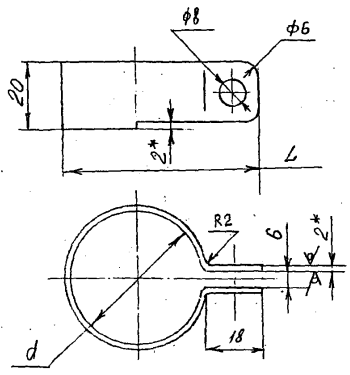
И.И.Иванов

				ВЦ-09-03-00СБ			Лист	Масштаб	Масштаб
И.И.Иванов	№ докум.	Тема	Лист	КОЗЫРЕК Сборочный чертеж			См. табл.	1:1	
Р.А.А.А.	Проект	Исполн.	Исполн.				Лист	Листов 1	
Л.К.К.К.	Коржик	Иванов	Иванов				АО "Туронгаз"		
И.И.Иванов	Летинский								
Л.К.К.К.	Колесников								

А. Сидоркин

ВЛ-09-03-02

125 (✓)



Обозначение	d, мм	L, мм	Масса, кг
ВЛ-09-03-02	34	55	0,06
-01	40	62	0,07
-02	48	70	0,08
-03	54	74	0,09

1. ЦИЛ; ИЦ; ± 0,14
2
2* Размер для справок

ВЛ-09-03-02

И.контр.	И.отп.	И.пр.	И.исп.	И.исп.	И.исп.	И.исп.	И.исп.	И.исп.	И.исп.

Лист	Масса	Масштаб
1	0,06	1:1

ХОНСМ

Б-2 ГЛТ 19 203-74
Лист 1 из 1
№ "Гидронгаз"

И.контр. И.отп. И.пр. И.исп. И.исп. И.исп. И.исп. И.исп. И.исп. И.исп.

Обозначение	Наименование	Кол. на исполнение							Примечание
		01	02	03	04	05	06	07	
ВЛШ-09-00-00С5	Документация								
	Сборочный чертеж	x	x	x	x	x	x	x	
	Сборочные ведомости								
ВЛШ-09-01-00	Колпак	1	1	1	1	1	1	1	
ВЛШ-09-02-00	Фильтр	1	1	1	1	1	1	1	
ВЛШ-09-03-00	Козырек	1	1	1	1	1	1	1	
-01	Козырек								
-02	Козырек	1	1	1	1	1	1	1	
-03	Козырек								

ВЛШ-09-00-00

Лист	Лист	Лист	Лист	Лист	Лист	Лист	Лист	Лист	Лист
1	2	3	4	5	6	7	8	9	10

Ввод в эксплуатацию, заводской № ВЛШ-09-00-00 мм с документацией до 03.01.00 с последующим изменением

Объемный инвентаризационный список

№ "Гидронгаз"

Умк. и код		Лист и дата		Взам. умк. и		Умк. и дата		Кол. на исполн.								Примечание	
Знач	Лист	Обозначение	Наименование	-	01	02	03	04	05	06	07						
ИИ	4	СН-09-00-00-01	Соединение переходное №20-40мм для газопроводов с давлением до 0,2 МПа	1				1									
		-03	То же		1					1							
		-04	"			1						1					
		-07	"				1						1				
ИИ	5	ВЦШ-09-01-00	Труба соединительная	1	1	1	1										
		-01	Труба соединительная						1	1	1	1					
ИИ	6	ВЦШ-09-02-00	Кронштейн	1	1	1	1	1	1	1	1						
ИИ	7	ВЦШ-09-03-00	Кронштейн	1	1	1	1	1	1	1	1						
			Детали														
ИИ	8	ВЦШ-09-00-01	Штыцер	1				1									
		-01	Штыцер		1					1							
		-02	Штыцер			1						1					
		-03	Штыцер				1						1				
ИИ	9	ВЦШ-09-00-02	Прокладка	1	1	1	1	1	1	1	1						
ИИ	10	ВЦШ-09-00-03	Втулка	1	1	1	1										
			-01	Втулка							1	1	1	1			

Умк. и код Лист и дата Взам. умк. и Умк. и дата ВЦШ-09-00-00 Лист 2

Умк. и код		Лист и дата		Взам. умк. и		Умк. и дата		Кол. на исполн.								Примечание	
Знач	Лист	Обозначение	Наименование	-	01	02	03	04	05	06	07						
			Стандартные изделия														
		12	Контргайка ГОСТ 9148-75	15						1	1	1	1				
			Муфты ГОСТ 8966-75	20	1	1	1	1									
		13	Муфты ГОСТ 8966-75	15					1	1	1	1					
			Прочие изделия	20	1	1	1	1									
		14	Кран шаровой	ГШК 20-2,5	1				1								
			ГШК 25-2,5			1				1							
			ГШК 32-2,5				1				1						
			ГШК 40-2,5					1					1				

Умк. и код Лист и дата Взам. умк. и Умк. и дата ВЦШ-09-00-00 Лист 3

ВЦШ-09-00-00

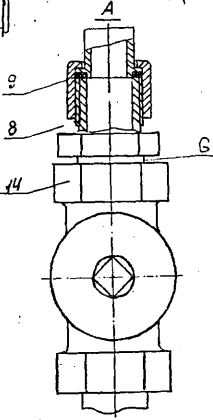
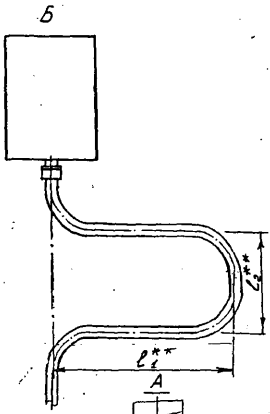


Рис 1 Шкаф ГРПШ-6

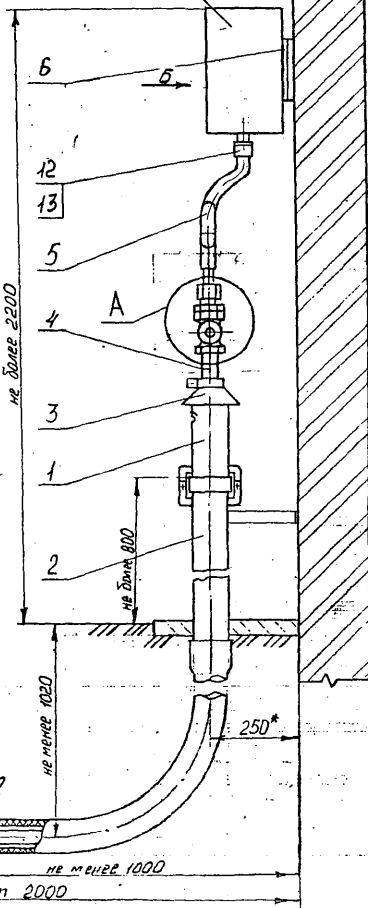
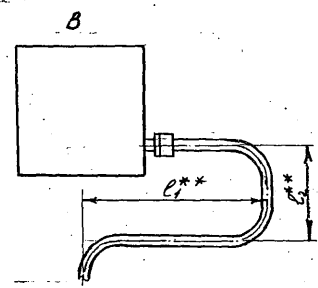
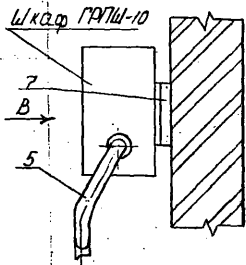


Рис 2 Остальное - см. Рис 1



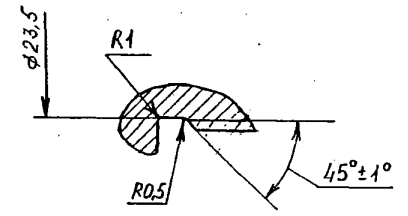
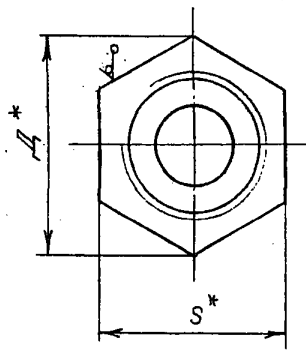
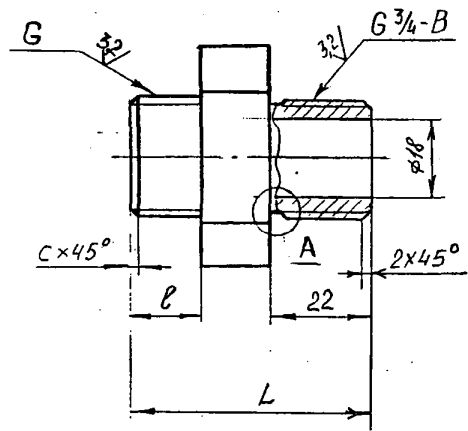
Обозначение	Рис	G ^{1/2}	Масса, кг
ВЦШ-09-00-00	1	3/4-B	22,6
-01	1	1-B	23,8
-02	1	1 1/4-B	25,9
-03	1	1 1/2-B	27,0
-04	2	3/4-B	22,4
-05	2	1-B	23,5
-06	2	1 1/4-B	25,5
-07	2	1 1/2-B	26,4

- * Размер для справок
- Беспробочные резьбовые соединения монтировать с волокном льянным ГОСТ 9394-76 на шпиковых заделках ГОСТ 482-77.
- Вылет компенсатора L_1^{**} должен определяться расчетом с учетом деформации газопровода в выключ на взрывной и повзвмной участки) от температурных воздействий и давления газа.

ШКАФ ГРПШ-6, 10, 15, 20, 25, 30, 35, 40, 45, 50, 55, 60, 65, 70, 75, 80, 85, 90, 95, 100, 105, 110, 115, 120, 125, 130, 135, 140, 145, 150, 155, 160, 165, 170, 175, 180, 185, 190, 195, 200, 205, 210, 215, 220, 225, 230, 235, 240, 245, 250, 255, 260, 265, 270, 275, 280, 285, 290, 295, 300, 305, 310, 315, 320, 325, 330, 335, 340, 345, 350, 355, 360, 365, 370, 375, 380, 385, 390, 395, 400, 405, 410, 415, 420, 425, 430, 435, 440, 445, 450, 455, 460, 465, 470, 475, 480, 485, 490, 495, 500, 505, 510, 515, 520, 525, 530, 535, 540, 545, 550, 555, 560, 565, 570, 575, 580, 585, 590, 595, 600, 605, 610, 615, 620, 625, 630, 635, 640, 645, 650, 655, 660, 665, 670, 675, 680, 685, 690, 695, 700, 705, 710, 715, 720, 725, 730, 735, 740, 745, 750, 755, 760, 765, 770, 775, 780, 785, 790, 795, 800, 805, 810, 815, 820, 825, 830, 835, 840, 845, 850, 855, 860, 865, 870, 875, 880, 885, 890, 895, 900, 905, 910, 915, 920, 925, 930, 935, 940, 945, 950, 955, 960, 965, 970, 975, 980, 985, 990, 995, 1000

ВЦШ-09-00-00СБ

Изм. лист	№ докум.	Подп.	Дата	Ввод поквартирный газопроводов Ди 20-40 мм давлением до 0,3 МПа с подключением шкафа газового регуляторного пункта. Сборочный чертеж.	Лист	Масса	Масса
Разработ.	Проект.	Корзин	Зуб		См. год	7-10	
				лист		Листов 1	
И.контр. упр. Дегтярева И.И. Корзин Г.И.				АО "Газпромгаз"			



A (2:1)

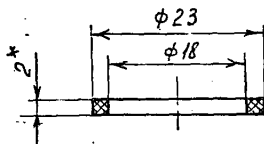
Обозначение	Размеры, мм					G	Материал	Масса, кг
	e	c	L	S*	д*			
ВЦЦ-09-00-01	16	20	60	36	41,6	3/4-B	Шестигранник 36-НН ГОСТ 8560-78 20-В-Т ГОСТ 1051-73	0,15
-01	18	2,5	62	42	48,5	1-B	Шестигранник 42-НН ГОСТ 8560-78 20-В-Т ГОСТ 1051-73	0,22
-02	20	2,5	64	50	57,7	1 1/4-B	Шестигранник 50-НН ГОСТ 8560-78 20-В-Т ГОСТ 1051-73	0,34
-03	22	2,5	66	58	67,5	1 1/2-B	Шестигранник 58-НН ГОСТ 8560-78 20-В-Т ГОСТ 1051-73	0,48

1. НН4; А14; 2. 114
2 * Размеры для справок

					ВЦЦ-09-00-01		
Изм.	Лист	№ док.ум.	Подп.	Дата	Штуцер	Лист	Масштаб
Разработ.	Рыжов					СМ.Табл	1-1
Проект.	Корзин					Лист	Листов 1
Т.контр.					СМ.Табл	АО "Газпромгаз"	
Исполн.	Пастухов						
Утв.	Косилов						

Исполнитель: Пастухов, Утвердил: Косилов, Проверил: Корзин, Разработчик: Рыжов, Проект: ВЦЦ-09-00-01

ВЦШ-09-00-02



- 1. НН6; Н16; ±ТТ16
- 2.* Размер для справок

ВЦШ-09-00-02

Прокладка

Лист	Масса	Масштаб
	0,003	2:1

Полюс ГС-20, ГСТ434-50

АО "Газпромгаз"

Лист № 002 Листов 1

Изм.	Лист	№ докум.	Подп.	Дата
Разраб.	Григорьев	ИИИ	10.10.93	
Проб.	Каргин	Зеленый		
Инж. контр.				
Инж. контр.	Литвиненко			
Чл.б.	Колесников			

Ранжир	Зона	Поз.	Обозначение	Наименование	Кол.	Примечание
				<u>Документация</u>		
А4			ВЦШ-09-01-0005	Сборочный чертеж		
				<u>Детали</u>		
А4	1		ВЦШ-09-01-01	Гайка накидная	1	
А4	2		ВЦШ-09-01-02	Ниппель	1	
				<u>Переменные данные для исполнений</u>		
				ВЦШ-09-01-00		
				<u>Детали</u>		
А4	3		ВЦШ-09-01-03	Труба	1	
				ВЦШ-09-01-00-01		
А4	3		ВЦШ-09-01-03-01	Труба	1	

Лист № 002 Листов 1

ВЦШ-09-01-00

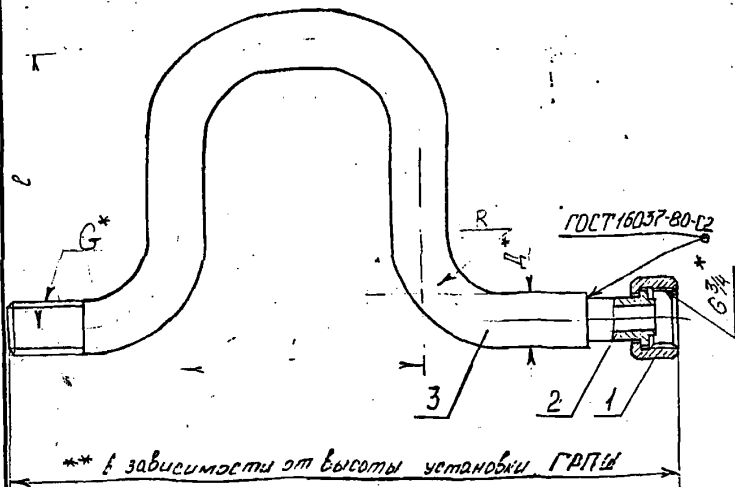
Труба соединительная

Изм.	Лист	№ докум.	Подп.	Дата
Разраб.	Каргин	ИИИ	10.10.93	
Проб.	Каргин	Зеленый		
Инж. контр.				
Инж. контр.	Литвиненко			
Чл.б.	Колесников			

Лист	Листов	Масштаб
	1	

АО "Газпромгаз"

ВЦШ-09-01-00СБ



** размеры зависят от высоты установки ГАПШ

Обозначение	G*	D*
ВЦШ-09-01-00	3/4	28
-01	1/2	22

1.* Размеры для справок

2.* Размеры уточнить при проектировании. Гибку трубы выполнять при изготовлении по месту.

ВЦШ-09-01-00СБ

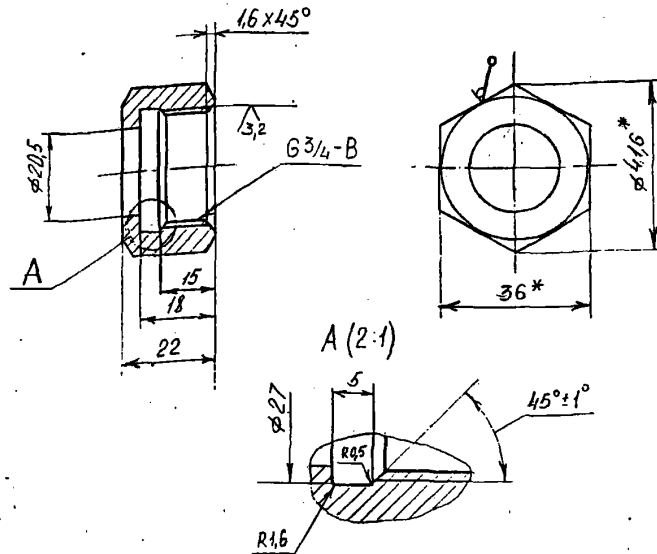
Изм.	Лист	№ докум.	Подп.	Дата
Рисов.	Колесников	10/16/88		
Проб.	Колесников			
Г. контр.				
И. контр.	Листинский			
Чтб.	Кайгородов			

Труба
соединительная
Сборочный чертёж

Лист	Масса	Масштаб
1	-	1:2
Лист	Листов	
	1	
АО "Газпромгаз"		

ВЦШ-09-01-01

125/11



1. Н14; Н14; ±0.14/2

2.* Размеры для справок

ВЦШ-09-01-01

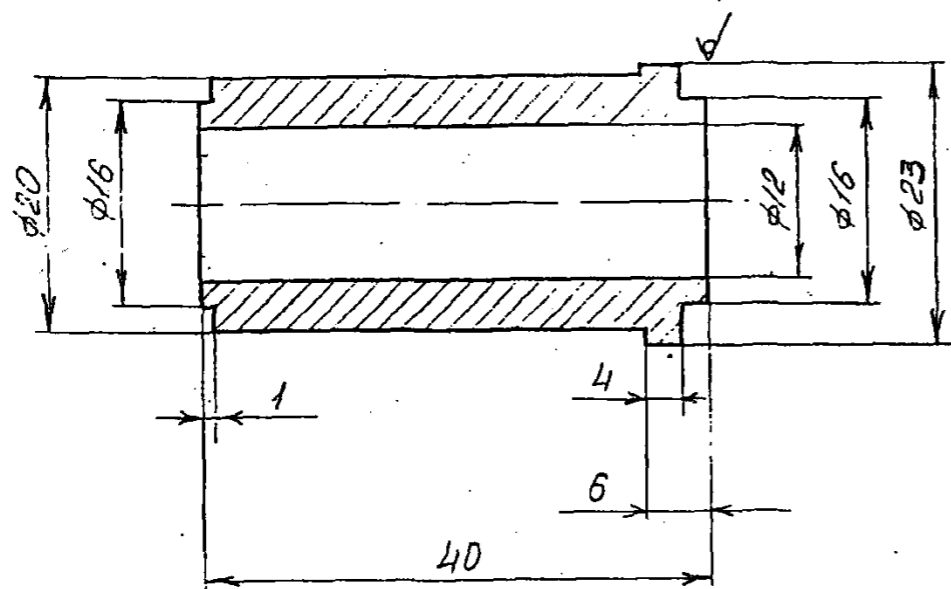
Изм.	Лист	№ докум.	Подп.	Дата
Рисов.	Колесников	10/16/88		
Проб.	Колесников			
Г. контр.				
И. контр.	Листинский			
Чтб.	Кайгородов			

Труба соединительная
Сборочный чертёж

Лист	Масса	Масштаб
1	0.09	1:1
Лист	Листов	
	1	
АО "Газпромгаз"		

ВЦШ-09-01-02

6,3/√(✓)



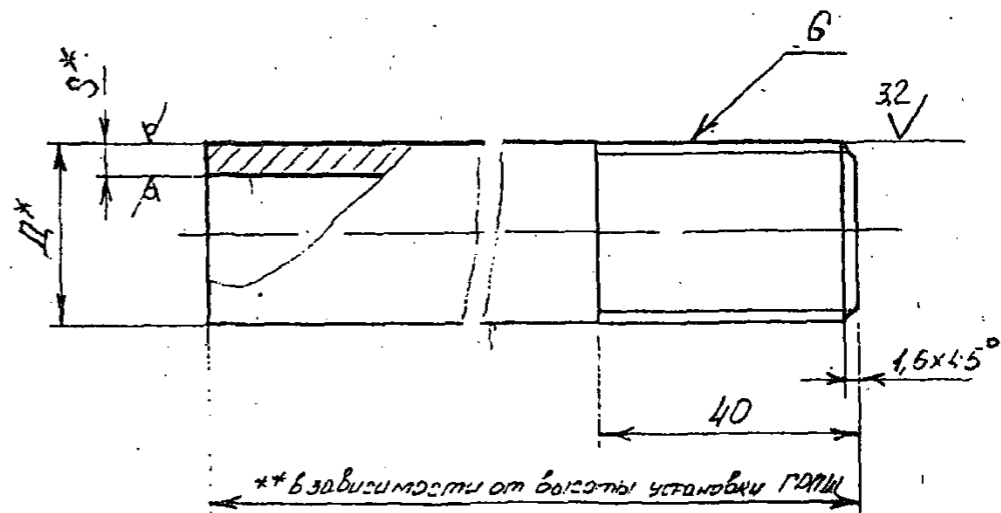
Н14; н14: ± $\frac{J14}{2}$

Лист № подл. Подп. и дата

				ВЦШ-09-01-02		
Изм.	Кет	Исполн.	Подп.	Дата	Лист	Масса
Разраб.	Пригорель	Иванов	Иванов	10.10.88	1	0,640
Проб.	Куркин	Жуков	Жуков	10.10.88	Листов 1	
Э.контр.						
И.контр.	Пустынова				АО "Гипронефтегаз"	
Чтб.	Колесников	И.И.				

ВЦШ-09-01-03

12,5/√(✓)



Обозначение	Г	Д*, мм	S*, мм	Материал
ВЦШ-09-01-03	3/4	28	5	Труба 28x5 ГОСТ 8734-75 В20 ГОСТ 8733-87
-01	1/2	22	3	Труба 22x3 ГОСТ 8734-75 В20 ГОСТ 8733-87

1. Н14; н14: ± $\frac{J14}{2}$
2. * Размеры для справок
3. ** Размер выполнить по месту

Лист № подл. Подп. и дата

				ВЦШ-09-01-03		
Изм.	Кет	Исполн.	Подп.	Дата	Лист	Масса
Разраб.	Пригорель	Иванов	Иванов	10.10.88	1	-
Проб.	Куркин	Жуков	Жуков	10.10.88	Листов 1	
Э.контр.						
И.контр.	Пустынова				АО "Гипронефтегаз"	
Чтб.	Колесников	И.И.				

Рис. "Кронштейн" для ЗБР тис. 200 кг.
Кронштейн

Изм. №, дата, Лист и дата, Кол-во листов, Кол-во листов, Лист и дата, Кол-во листов

Код документа	Лист	Обозначение	Наименование	Мат.	Примечание
			Документация		
АЧ		ВЦШ-09-02-00 СБ	Сборочный чертёж		
			Детали		
БЧ	1	ВЦШ-09-02-01	Уголок		
			Уголок 25x25x3-В ГОСТ 8509-93 Ст 3мп 2-Г ГОСТ 535-88 L=170; h 14; α 45°	2	0,2 кг.
БЧ	2	ВЦШ-09-02-02	Уголок		
			Уголок 25x25x3-В ГОСТ 8509-93 Ст 3мп 2-Г ГОСТ 535-88 L=150; h 14; α 45°	2	0,17 кг.
ВЦШ-09-02-00					
Кронштейн					
АО "ГипроНИИГаз"					

ВЦШ-09-02-00 СБ

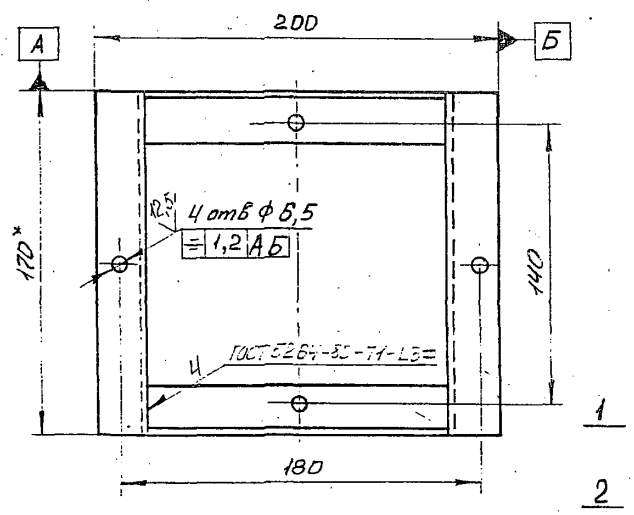


Рис. 1

Изм. №, дата, Лист и дата, Кол-во листов, Кол-во листов, Лист и дата, Кол-во листов

1. * Размер для справок.
2. h 14; \pm 0,14
3. Крепить по месту.

ВЦШ-09-02-00 СБ				Лист	Масштаб
Исполн	№ докум	Лист	Дата		
Проект	Корзин	Корзин	Корзин	0,74	1:2
Кронштейн Сборочный чертёж				1 лист из 1	
АО "ГипроНИИГаз"					

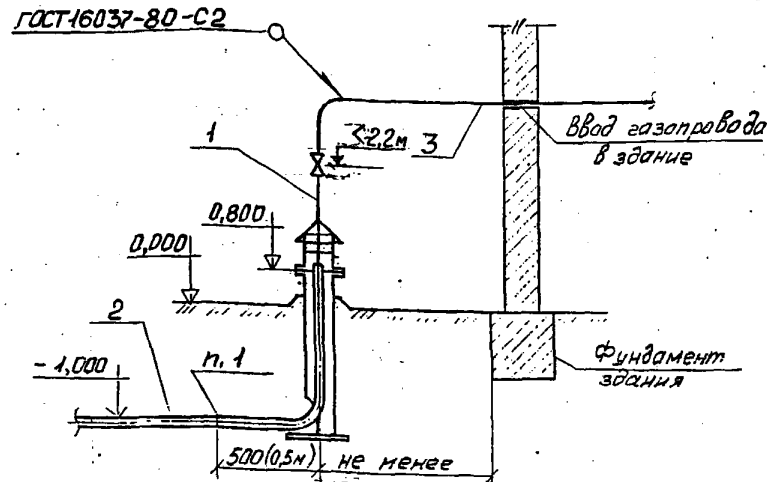
Код	Зона	Лист	Обозначение	Наименование	Мат.	Примечание
				<u>Документация</u>		
А3			ВН-09-00-00СБ	Сборочный чертеж		
А3			ВН-09-00-00УЧ	Схема монтажная		
				<u>Материалы</u>		
	1			Проболока 20-0-4		
	2			ГОСТ 3282-74	м	0,025кг
	3			Битум нефтяной		
				БНИ-IV ГОСТ 9812-74		20кг
				Волокно льняное		
				ГОСТ 9384-75		0,5кг
<u>Переменные данные для исполнения</u>						
				ВН-09-00-00		
				<u>Сборочные единицы</u>		
А4	7		ВН-09-01-00	Патрибок	1	
А4	8		ВН-09-02-00	Козырек	1	
А4	9		ВН-09-03-00	Патрибок	1	
А4	10		ВН-09-04-00	Фундамент	1	
<div style="display: flex; justify-content: space-between;"> <div> <p>Исполн. № докум. Подп. Дата</p> <p>Дрозд Рыжов</p> <p>Дрозд Хурци</p> </div> <div> <p>Выход надземный газопроводов Дн 63-160 мм давлением до 0,3 МПа.</p> </div> <div> <p>Лист 7 из 5</p> <p>АО "Газпромгаз"</p> </div> </div>						

Код	Зона	Лист	Обозначение	Наименование	Мат.	Примечание
А4	11		ВН-09-05-00	Патрибок	1	
				<u>Детали</u>		
А4	14		ВН-09-00-01	Шайба	1	
А4	15		ВН-09-00-02	Полукольцо	2	
А4	16		ВН-09-00-03	Прокладка	2	
А3	17		ВН-09-00-04	Втулка разрезная	2	
А3	18		ВН-09-00-05	Шпилька	2	
				<u>Стандартные изделия</u>		
				Болты ГОСТ 7798-70		
	20			М16-6g x 55.58.019	8	
	21			М16-6g x 60.58.019	8	
				Гайки ГОСТ 5915-70		
	22			М16-6Н.5.019	16	
	23			М12-6Н.5.019	8	
	24			Францы 1-50-10-Ст20		
				ГОСТ 12820-80	1	
	25			Шайба 16.01.10.019		
				ГОСТ 11571-78	16	
				Прочие изделия		
	26			Кран шаровой		
				ГШК 50-1,6		
				ТЭ 34.2-208-126.11520-93	1	3,0кг
<div style="display: flex; justify-content: space-between;"> <div> <p>Исполн. № докум. Подп. Дата</p> <p>Дрозд Рыжов</p> <p>Дрозд Хурци</p> </div> <div> <p>Выход надземный газопроводов Дн 63-160 мм давлением до 0,3 МПа.</p> </div> <div> <p>Лист 7 из 5</p> <p>АО "Газпромгаз"</p> </div> </div>						

ВН-09-00-00

Лист 7 из 5

НХ00-00-60-Н8



1000 (1,0 м) для газопроводов давлением до 0,005 МПа;
2000 (2,0 м) для газопроводов давлением от 0,005 до 0,3 МПа

Обозначение	Ди, мм
ВН-09-00-00	50
-01	100
-02	125

Сварку полиэтиленовых труб производить согласно Альбому технологических карт по строительству газопроводов из полиэтиленовых труб. 1991 г. АО "Газпромгаз"

№ поз.	Обозначение	Наименование	Кол-во	Масса кг	Примеч.
	ВН-09-00-00Х	Схема монтажная			
Переменные данные для исполнений					
ВН-09-00-00					
1	ВН-09-00-00	Выход надземный газопроводов Дн 63-160 мм давлением до 0,3 МПа	1		
2		Труба ПНД Б3Т ГАЗ ТУ6-19-352-87	*		* по проекту
3		Труба Труба Б7К3 ГОСТ 8732-78 В20 ГОСТ 8731-87	*		* по проекту
ВН-09-00-00-01					
1	ВН-09-00-00-01	Выход надземный газопроводов Дн 63-160 мм давлением до 0,3 МПа	1		
2		Труба ПНД 160Т ГАЗ ТУ6-19-352-87	*		* по проекту
3		Труба Труба 10ВХ4 ГОСТ 8732-78 В20 ГОСТ 8731-87	*		* по проекту
ВН-09-00-00-02					
1	ВН-09-00-00-02	Выход надземный газопроводов Дн 63-160 мм давлением до 0,3 МПа	1		
2		Труба ПНД 160Т ГАЗ ТУ6-19-352-87	*		* по проекту
3		Труба Труба 133Х4 ГОСТ 8732-78 В20 ГОСТ 8731-87	*		* по проекту

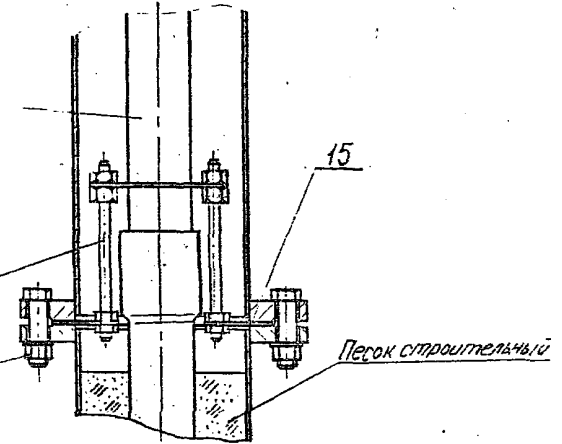
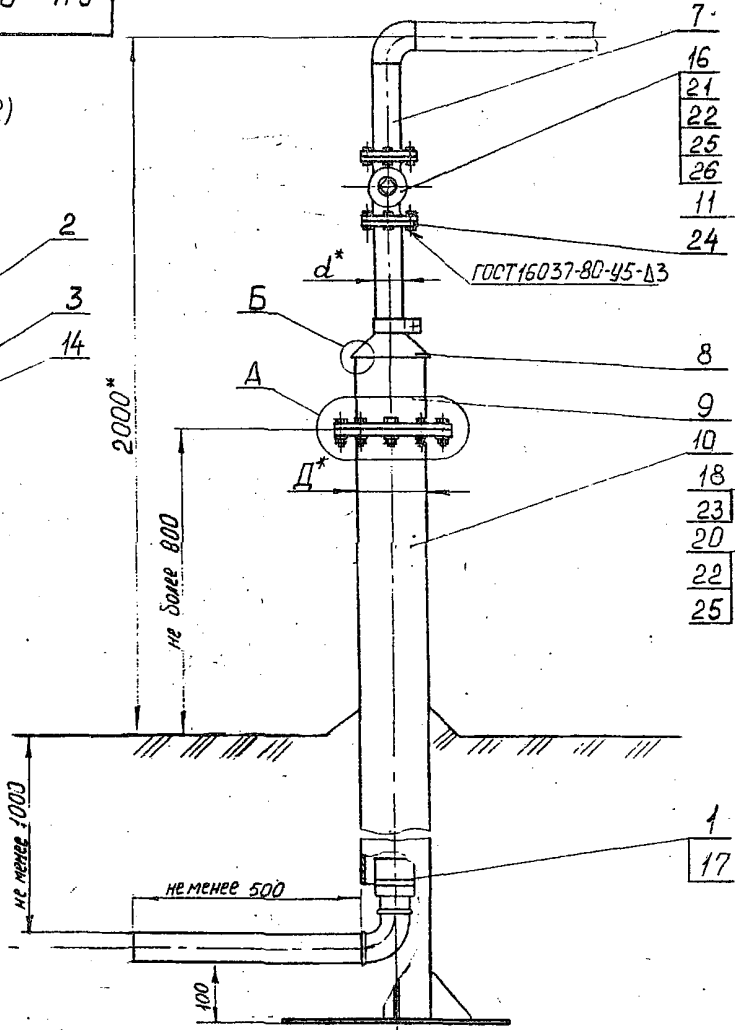
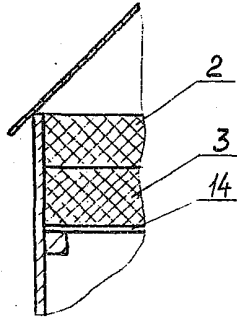
ВН - 09 - 00 - 00 Х

Изм	Лист	№ докум	Позн	Дата	Выход надземный газопроводов Дн 63-160 мм давлением до 0,3 МПа.	Лист	Масса	Исполнение
Разработ	Составил	Провер	Коррек	Т.контр	Схема монтажная.	Лист	Листов	
Исполн	Исполн	Исполн	Исполн	Исполн				АО "Газпромгаз"

9000-03-50-Н9

Б (1:2)

А (1:4)



- 1 * Размеры для справок
- 2 Уплотнение футляра поз. 2 и 3 выполняется после установки и засыпки футляра песком на месте
3. Неуказанные предельные отклонения размеров $\pm \frac{IT16}{2}$

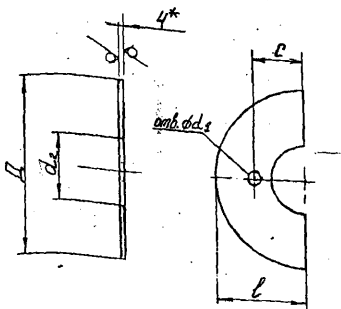
Изм. № 01 от 10.08.88 г. по ТЗ № 01-88/01-88 от 10.08.88 г.

Обозначение	Ди	d, мм	Д, мм	Масса, кг
ВН-09-00-00	50	57	159	83,2
-01	100	102	219	153,3
-02	125	140	273	230

ВН-09-00-00СБ				Лист	Масса	Метки
Выход надземный газопроводов Дн 63-160 мм давлением до 0,3 МПа.				1	см.	10
Сборочный чертеж.						
Лист 1 из 1				№ "Гидрогаз"		

ВН-09-00-02

12,5 (✓)



Обозначение	d ₁ , мм	l, мм	D, мм	d ₂ , мм	l, мм	Масса, кг
ВН-09-00-02	12,5	52,5	202	80	101	0,88
-01	17,0	80,0	258	130	129	1,28
-02	21,0	107,5	312	190	155	1,58
-03	-	-	365	200	182	1,2

- * Размер для справок.
- Н14, А14, ± IT14.
- Покрытие краской БТ-577 в УХЛ ГОСТ 5631-79

ВН-09-00-02

Полукруглая

Лист Масса Масштаб

СК Т03А 1:4

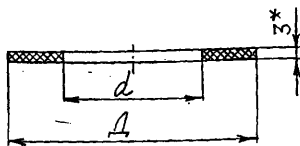
Лист Листов 1

АО "Газпромгаз"

Воплом А4

ВН-09-00-03

144



Обозначение	D, мм	d, мм	Масса, кг
ВН-09-00-03	102	59	0,02
-01	158	110	0,05
-02	184	135	0,06

- * Размер для справок.
- Н16; н16.

ВН-09-00-03

Полукруглая

Лист Масса Масштаб

В.М. Т03А -

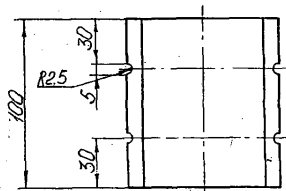
Лист Листов 1

АО "Газпромгаз"

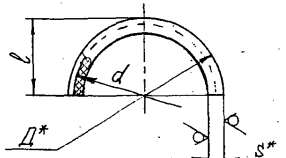
ГОСТ 484-89

ВН-09-00-04

25 (✓)



Обозначение	Д, мм	д, мм	S, мм	l, мм	Материал	Масса
ВН-09-00-04	110	100	10,0	50	Труба ПНД ПИТ-1А3 ТУ6-19-352-87	0,1
-01	160	135	14,6	66	Труба ПНД ПИТ-1А3 ТУ6-19-352-87	0,25
-02	225	195	20,5	96	Труба ПНД-225Т-1А3 ТУ6-19-352-87	0,5



1.* Размеры для справок.
2. $\pm 0,16$

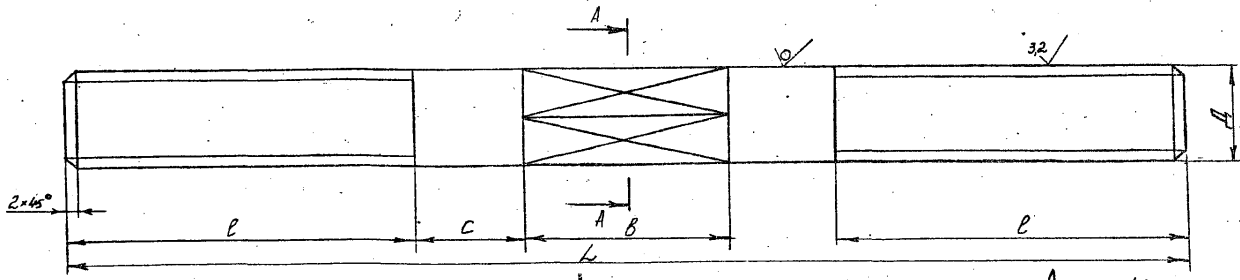
Уч. № 000111/0001. У. 01/01/01. В. 01/01/01. П. 01/01/01. К. 01/01/01. Л. 01/01/01. М. 01/01/01. Н. 01/01/01. О. 01/01/01. Р. 01/01/01. С. 01/01/01. Т. 01/01/01. У. 01/01/01. Ф. 01/01/01. Х. 01/01/01. Ц. 01/01/01. Ч. 01/01/01. Ш. 01/01/01. Щ. 01/01/01. Ъ. 01/01/01. Ы. 01/01/01. Ь. 01/01/01. Э. 01/01/01. Ю. 01/01/01. Я. 01/01/01.

				ВН-09-00-04		
№	Изм.	№ докум.	Дата	Вид	Лист	Масса
1		Проект		Витрина	1	0,1
2		Коррек.		Табл.	1	0,25
3		Коррек.		Табл.	1	0,5
4		Постановка		См. табл.		
5		Исполнение				

Лист	Масса	Масштаб
1	0,1	1:2
Лист	Масса	Масштаб
1	0,25	1:2
Лист	Масса	Масштаб
1	0,5	1:2

АО "ТЭЦ-2" г. Тольятти

125/(✓)



Обозначение	Размеры, мм							Масса, кг
	d*	l	l ₁	l ₂	l ₃	l ₄	l ₅	
BH-09-00-05	12	50	160	9	M12-6g	30	15	0,142
-01	16	60	210	12	M16-6g	40	25	0,331
-02	20	70	270	17	M20-6g	50	40	0,693

- * Размеры для справок.
- h14; ± 0.14

				BH-09-00-05			
Изм/Лист	№ докум	Подп.	Лист	Шпилька		Лист	Масса
Разработ	Генераль					Стр.	7061
Проект	Коррекц					Лист	Листов 1
И.Контр.	Листингов			В-7 сл ГОСТ 350-88		АО "Газпромгаз"	

Шпилька BH-09-00-05, BH-09-00-05-01, BH-09-00-05-02, BH-09-00-05-03, BH-09-00-05-04, BH-09-00-05-05, BH-09-00-05-06, BH-09-00-05-07, BH-09-00-05-08, BH-09-00-05-09, BH-09-00-05-10, BH-09-00-05-11, BH-09-00-05-12, BH-09-00-05-13, BH-09-00-05-14, BH-09-00-05-15, BH-09-00-05-16, BH-09-00-05-17, BH-09-00-05-18, BH-09-00-05-19, BH-09-00-05-20, BH-09-00-05-21, BH-09-00-05-22, BH-09-00-05-23, BH-09-00-05-24, BH-09-00-05-25, BH-09-00-05-26, BH-09-00-05-27, BH-09-00-05-28, BH-09-00-05-29, BH-09-00-05-30, BH-09-00-05-31, BH-09-00-05-32, BH-09-00-05-33, BH-09-00-05-34, BH-09-00-05-35, BH-09-00-05-36, BH-09-00-05-37, BH-09-00-05-38, BH-09-00-05-39, BH-09-00-05-40, BH-09-00-05-41, BH-09-00-05-42, BH-09-00-05-43, BH-09-00-05-44, BH-09-00-05-45, BH-09-00-05-46, BH-09-00-05-47, BH-09-00-05-48, BH-09-00-05-49, BH-09-00-05-50, BH-09-00-05-51, BH-09-00-05-52, BH-09-00-05-53, BH-09-00-05-54, BH-09-00-05-55, BH-09-00-05-56, BH-09-00-05-57, BH-09-00-05-58, BH-09-00-05-59, BH-09-00-05-60, BH-09-00-05-61, BH-09-00-05-62, BH-09-00-05-63, BH-09-00-05-64, BH-09-00-05-65, BH-09-00-05-66, BH-09-00-05-67, BH-09-00-05-68, BH-09-00-05-69, BH-09-00-05-70, BH-09-00-05-71, BH-09-00-05-72, BH-09-00-05-73, BH-09-00-05-74, BH-09-00-05-75, BH-09-00-05-76, BH-09-00-05-77, BH-09-00-05-78, BH-09-00-05-79, BH-09-00-05-80, BH-09-00-05-81, BH-09-00-05-82, BH-09-00-05-83, BH-09-00-05-84, BH-09-00-05-85, BH-09-00-05-86, BH-09-00-05-87, BH-09-00-05-88, BH-09-00-05-89, BH-09-00-05-90, BH-09-00-05-91, BH-09-00-05-92, BH-09-00-05-93, BH-09-00-05-94, BH-09-00-05-95, BH-09-00-05-96, BH-09-00-05-97, BH-09-00-05-98, BH-09-00-05-99, BH-09-00-05-100

Инв. №	Подп. и дата	Взам. инв. №	Инв. № з/б	Подп. и дата	Кол. на исполнение					Примечание	
Формат	Зач. №	Лист	Обозначение	Наименование	-	01	02				
				<u>Документация</u>							
A3			ВН-09-01-00СБ	Сборочный чертёж	x	x	x				
				<u>Детали</u>							
Б4	1		ВН-09-01-01	Труба							
				Труба 57х3 ГОСТ 8732-78 В20 ГОСТ 8731-87							
				L=220, h14, P9	1						0,88 кг
				-01 Труба							
				Труба 108х4 ГОСТ 8732-78 В20 ГОСТ 8731-87							
				L=145, h14, P9	1						1,49 кг

Инв. №	Подп. и дата	Взам. инв. №	Инв. № з/б	Подп. и дата	Кол. на исполнение					Примечание	
Формат	Зач. №	Лист	Обозначение	Наименование	-	01	02				
				Патрубок							
ВН-09-01-00											
Патрубок											
№ "Гипс-автомат"											

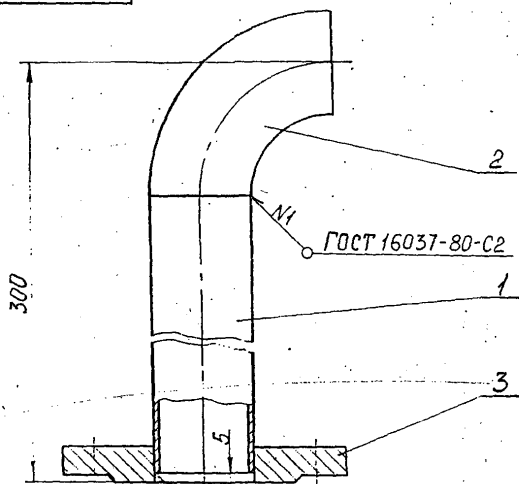
Р. А. 4

Инв. №	Подп. и дата	Взам. инв. №	Инв. № з/б	Подп. и дата	Кол. на исполнение					Примечание	
Формат	Зач. №	Лист	Обозначение	Наименование	-	01	02				
				-02 Труба							
				Труба 133х4 ГОСТ 8732-78 В20 ГОСТ 8731-87							
				L=105, h14, P9	1						1,34 кг
				<u>Стандартные изделия</u>							
				Отвод 90° 57х3 ГОСТ 17315-83	1						
				Отвод 90° 108х4 ГОСТ 17315-83		1					
				Отвод 90° 133х4 ГОСТ 17315-83			1				
				Фланец ГОСТ 12820-80							
				1-50-10-Ст20	1						
				1-100-10-Ст20			1				
				1-125-10-Ст20				1			

Инв. №	Подп. и дата	Взам. инв. №	Инв. № з/б	Подп. и дата	Кол. на исполнение					Примечание	
Формат	Зач. №	Лист	Обозначение	Наименование	-	01	02				
				Патрубок							
ВН-09-01-00											
Патрубок											
№ "Гипс-автомат"											

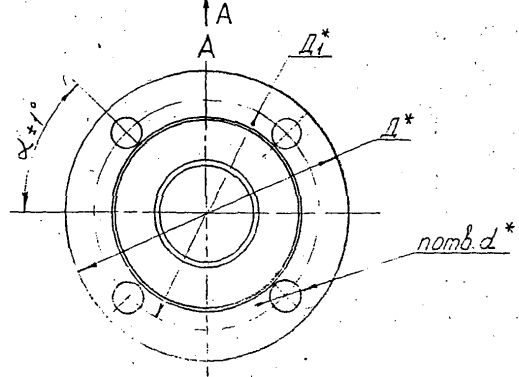
Р. А. 4

ВН-09-01-00СБ



Обозначение	Д _н	Д, мм	Д ₁ , мм	д, мм	n	α	Масса, кг
ВН-09-01-00	50	160	125	18	4	45°	3,5
-01	100	215	180	18	8	22°30'	8
-02	125	245	210	18	8	22°30'	10,6

1. $\pm \frac{\Delta T 16}{2}$
2. * размеры для справок.
3. Покрытие краской БТ-577 IV. УХЛ 1; ГОСТ 5631-79.



				ВН-09-01-00СБ		
Изм.	Исполн.	Провер.	Дата	Патрубок Обработчик чертёж	Лист	из 3
Создан	Рисован	Корректор	Дата		См. табл.	-
И.контр. Мастерская				АО "Газпромгаз"		

ВНИМАНИЕ! При изготовлении деталей и сборки изделия необходимо соблюдать требования чертежа.

лист

Листы в сборе: 1, 2, 3, 4, 5, 6, 7, 8, 9, 10, 11, 12, 13, 14, 15, 16, 17, 18, 19, 20, 21, 22, 23, 24, 25, 26, 27, 28, 29, 30, 31, 32, 33, 34, 35, 36, 37, 38, 39, 40, 41, 42, 43, 44, 45, 46, 47, 48, 49, 50, 51, 52, 53, 54, 55, 56, 57, 58, 59, 60, 61, 62, 63, 64, 65, 66, 67, 68, 69, 70, 71, 72, 73, 74, 75, 76, 77, 78, 79, 80, 81, 82, 83, 84, 85, 86, 87, 88, 89, 90, 91, 92, 93, 94, 95, 96, 97, 98, 99, 100, 101, 102, 103, 104, 105, 106, 107, 108, 109, 110, 111, 112, 113, 114, 115, 116, 117, 118, 119, 120, 121, 122, 123, 124, 125, 126, 127, 128, 129, 130, 131, 132, 133, 134, 135, 136, 137, 138, 139, 140, 141, 142, 143, 144, 145, 146, 147, 148, 149, 150, 151, 152, 153, 154, 155, 156, 157, 158, 159, 160, 161, 162, 163, 164, 165, 166, 167, 168, 169, 170, 171, 172, 173, 174, 175, 176, 177, 178, 179, 180, 181, 182, 183, 184, 185, 186, 187, 188, 189, 190, 191, 192, 193, 194, 195, 196, 197, 198, 199, 200, 201, 202, 203, 204, 205, 206, 207, 208, 209, 210, 211, 212, 213, 214, 215, 216, 217, 218, 219, 220, 221, 222, 223, 224, 225, 226, 227, 228, 229, 230, 231, 232, 233, 234, 235, 236, 237, 238, 239, 240, 241, 242, 243, 244, 245, 246, 247, 248, 249, 250, 251, 252, 253, 254, 255, 256, 257, 258, 259, 260, 261, 262, 263, 264, 265, 266, 267, 268, 269, 270, 271, 272, 273, 274, 275, 276, 277, 278, 279, 280, 281, 282, 283, 284, 285, 286, 287, 288, 289, 290, 291, 292, 293, 294, 295, 296, 297, 298, 299, 300, 301, 302, 303, 304, 305, 306, 307, 308, 309, 310, 311, 312, 313, 314, 315, 316, 317, 318, 319, 320, 321, 322, 323, 324, 325, 326, 327, 328, 329, 330, 331, 332, 333, 334, 335, 336, 337, 338, 339, 340, 341, 342, 343, 344, 345, 346, 347, 348, 349, 350, 351, 352, 353, 354, 355, 356, 357, 358, 359, 360, 361, 362, 363, 364, 365, 366, 367, 368, 369, 370, 371, 372, 373, 374, 375, 376, 377, 378, 379, 380, 381, 382, 383, 384, 385, 386, 387, 388, 389, 390, 391, 392, 393, 394, 395, 396, 397, 398, 399, 400, 401, 402, 403, 404, 405, 406, 407, 408, 409, 410, 411, 412, 413, 414, 415, 416, 417, 418, 419, 420, 421, 422, 423, 424, 425, 426, 427, 428, 429, 430, 431, 432, 433, 434, 435, 436, 437, 438, 439, 440, 441, 442, 443, 444, 445, 446, 447, 448, 449, 450, 451, 452, 453, 454, 455, 456, 457, 458, 459, 460, 461, 462, 463, 464, 465, 466, 467, 468, 469, 470, 471, 472, 473, 474, 475, 476, 477, 478, 479, 480, 481, 482, 483, 484, 485, 486, 487, 488, 489, 490, 491, 492, 493, 494, 495, 496, 497, 498, 499, 500, 501, 502, 503, 504, 505, 506, 507, 508, 509, 510, 511, 512, 513, 514, 515, 516, 517, 518, 519, 520, 521, 522, 523, 524, 525, 526, 527, 528, 529, 530, 531, 532, 533, 534, 535, 536, 537, 538, 539, 540, 541, 542, 543, 544, 545, 546, 547, 548, 549, 550, 551, 552, 553, 554, 555, 556, 557, 558, 559, 560, 561, 562, 563, 564, 565, 566, 567, 568, 569, 570, 571, 572, 573, 574, 575, 576, 577, 578, 579, 580, 581, 582, 583, 584, 585, 586, 587, 588, 589, 590, 591, 592, 593, 594, 595, 596, 597, 598, 599, 600, 601, 602, 603, 604, 605, 606, 607, 608, 609, 610, 611, 612, 613, 614, 615, 616, 617, 618, 619, 620, 621, 622, 623, 624, 625, 626, 627, 628, 629, 630, 631, 632, 633, 634, 635, 636, 637, 638, 639, 640, 641, 642, 643, 644, 645, 646, 647, 648, 649, 650, 651, 652, 653, 654, 655, 656, 657, 658, 659, 660, 661, 662, 663, 664, 665, 666, 667, 668, 669, 670, 671, 672, 673, 674, 675, 676, 677, 678, 679, 680, 681, 682, 683, 684, 685, 686, 687, 688, 689, 690, 691, 692, 693, 694, 695, 696, 697, 698, 699, 700, 701, 702, 703, 704, 705, 706, 707, 708, 709, 710, 711, 712, 713, 714, 715, 716, 717, 718, 719, 720, 721, 722, 723, 724, 725, 726, 727, 728, 729, 730, 731, 732, 733, 734, 735, 736, 737, 738, 739, 740, 741, 742, 743, 744, 745, 746, 747, 748, 749, 750, 751, 752, 753, 754, 755, 756, 757, 758, 759, 760, 761, 762, 763, 764, 765, 766, 767, 768, 769, 770, 771, 772, 773, 774, 775, 776, 777, 778, 779, 780, 781, 782, 783, 784, 785, 786, 787, 788, 789, 790, 791, 792, 793, 794, 795, 796, 797, 798, 799, 800, 801, 802, 803, 804, 805, 806, 807, 808, 809, 810, 811, 812, 813, 814, 815, 816, 817, 818, 819, 820, 821, 822, 823, 824, 825, 826, 827, 828, 829, 830, 831, 832, 833, 834, 835, 836, 837, 838, 839, 840, 841, 842, 843, 844, 845, 846, 847, 848, 849, 850, 851, 852, 853, 854, 855, 856, 857, 858, 859, 860, 861, 862, 863, 864, 865, 866, 867, 868, 869, 870, 871, 872, 873, 874, 875, 876, 877, 878, 879, 880, 881, 882, 883, 884, 885, 886, 887, 888, 889, 890, 891, 892, 893, 894, 895, 896, 897, 898, 899, 900, 901, 902, 903, 904, 905, 906, 907, 908, 909, 910, 911, 912, 913, 914, 915, 916, 917, 918, 919, 920, 921, 922, 923, 924, 925, 926, 927, 928, 929, 930, 931, 932, 933, 934, 935, 936, 937, 938, 939, 940, 941, 942, 943, 944, 945, 946, 947, 948, 949, 950, 951, 952, 953, 954, 955, 956, 957, 958, 959, 960, 961, 962, 963, 964, 965, 966, 967, 968, 969, 970, 971, 972, 973, 974, 975, 976, 977, 978, 979, 980, 981, 982, 983, 984, 985, 986, 987, 988, 989, 990, 991, 992, 993, 994, 995, 996, 997, 998, 999, 1000

Код документа	Лист	Обозначение	Наименование	Кол.	Примечание
			Документация		
		ВН-09-02-00СБ	Сборочный чертеж		
			Стандартные изделия		
1			Болт М8-6рХ20.58 ГОСТ 7798-70	1	
2			Гайка М8-6Н.5 ГОСТ 5915-70	1	
3			Шайба 6.01.10.016 ГОСТ 11371-78	1	
			Материалы		
5			Пластина ГН-1- -АМС-М-2 ГОСТ 7338-90	25 кг	
		Переменные данные для исполнений			
		ВН-09-02-00	Детали		
А4	6	ВН-09-02-01	Юбка	1	
А4	7	ВН-09-02-02	Хомут	1	

92

Код документа	Лист	Обозначение	Наименование	Кол.	Примечание
			ВН-09-02-00-01		
			Детали		
А4	6	ВН-09-02-01-01	Юбка	1	
А4	7	ВН-09-02-02	Хомут	1	
			ВН-09-02-00-02		
			Детали		
А4	6	ВН-09-02-01-02	Юбка	1	
А4	7	ВН-09-02-02-01	Хомут	1	
			ВН-09-02-00-03		
А4	6	ВН-09-02-01-03	Юбка	1	
А4	7	ВН-09-02-02-02	Хомут	1	
			ВН-09-02-00-04		
А4	6	ВН-09-02-01-04	Юбка	1	
А4	7	ВН-09-02-02-04	Хомут	1	
			ВН-09-02-00-05		
А4	6	ВН-09-02-01-05	Юбка	1	
А4	7	ВН-09-02-02-03	Хомут	1	

ВН-09-02-00

Изм. Лист № докум. Подп. Дата
 Составитель: Кучкин
 Проверил: Кучкин

Исполнитель: Кучкин

АО "Газпромгаз"

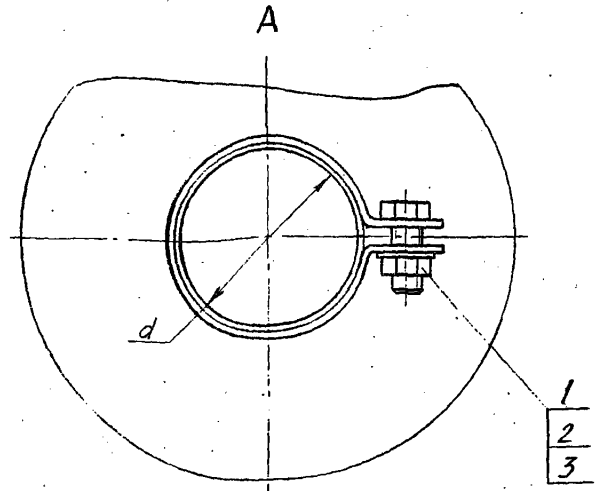
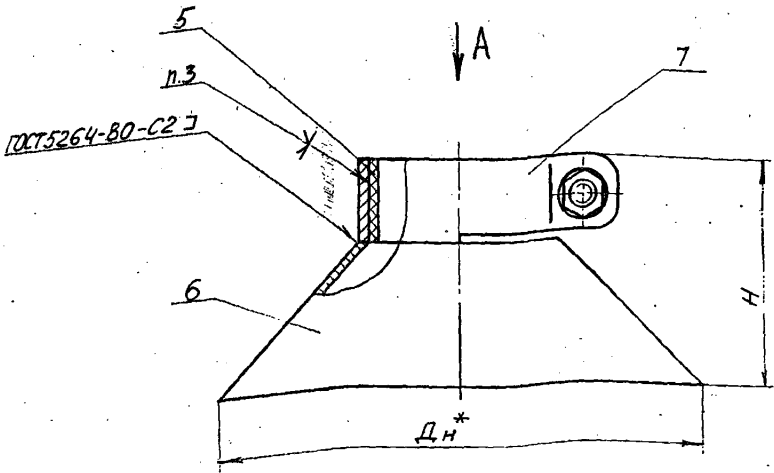
ВН-09-02-00

Изм. Лист № докум. Подп. Дата
 Составитель: Кучкин
 Проверил: Кучкин

АО "Газпромгаз"

ВН-09-02-00

ВН-09-02-00СБ



Метал

Исполнитель: [unreadable] Проверил: [unreadable]

Обозначение	Дн, мм	d, мм	H, мм	Масса, кг
ВН-09-02-00	180	57	77	0,5
- 01	230	57	100	0,54
- 02	240	102	83	0,795
- 03	290	108	104	0,79
- 04	300	140	112	1,55
- 05	340	133	117	1,12

1. Неуказанные предельные отклонения размеров: $\pm 0,1$ мм; $\pm \frac{1}{2}$ мм
2. * Размеры для справок
3. Клей водостойкий ТУ 6-15-1440-84

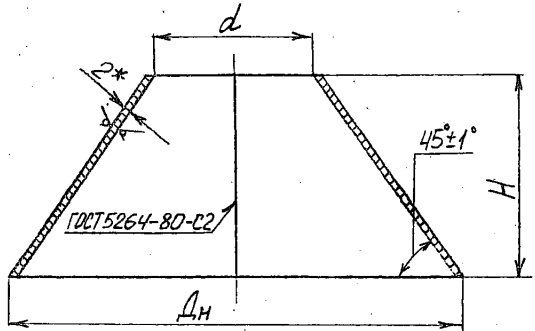
ВН-09-02-00СБ				Лист	Масштаб	Масштаб
Имя	Лист	№ докум.	Подп.	Дата	СМ.	-
Работ.	Григорьев					
Пров.	Каренин				год	
Т.контр.					лист	листов
И.контр.	Пастушков				АО "Газпромгаз"	
Э.пр.	Качаев					

Козырек

Сборочный чертёж

BH-09-02-01

125
M



Обозначение	d, мм	Дн, мм	H, мм	Масса, кг
BH-09-02-01	60	180	57	0,49
-01	60	230	79	0,53
-02	106	240	63	0,785
-03	112	290	84	0,78
-04	144	300	112	1,53
-05	136	340	97	1,10

1. H14; h14; ± $\frac{IT14}{2}$.

2.* Размер для справок.

BH-09-02-01

Юбка

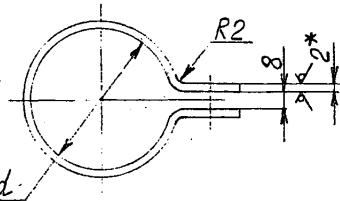
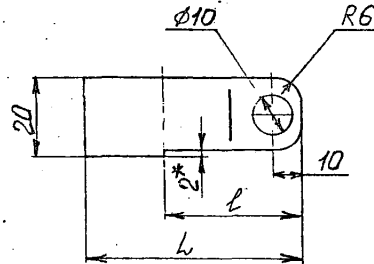
Лист	Масса	Масштаб
		СМ. ТАБЛ. —
Лист	Листов	1

Лист Б-2 ГОСТ 19903-74
С245 ГОСТ 27772-88

АО "Газпромгаз"

BH-09-02-02

125
M



Обозначение	d, мм	L, мм	Lw, мм	Масса, кг
BH-09-02-02	60	52	84	0,008
-01	106	75	130	0,010
-02	112	78	136	0,012
-03	136	90	160	0,015
-04	144	94	168	0,018

1.* Размеры для справок.

2. H14; h14; ± $\frac{IT14}{2}$.

BH-09-02-02

Комп.

Лист	Масса	Масштаб
		СМ. ТАБЛ. —
Лист	Листов	1

Лист Б-2 ГОСТ 19903-74
С245 ГОСТ 27772-88

АО "Газпромгаз"

Л.И.И.И.

Имя, № листа, Лист и дата
Имя, № листа, Лист и дата
Имя, № листа, Лист и дата

Л.И.И.И.

Имя, № листа, Лист и дата
Имя, № листа, Лист и дата
Имя, № листа, Лист и дата

Лист 1

Инв. № подл. Лист и дата. Взамин инв. № инв. № инв. Лист и дата

Взамин инв. №	Лист	Обозначение	Наименование	Кол. на исполнение							Примечание	
				-	01	02	03					
			<u>Документация</u>									
44		ВН-09-03-00 СБ	Сборочный чертеж Цапал	X	X	X	X					
44	1	ВН-09-03-01	Труба	1								
		-01	Труба		1							
		-02	Труба			1						
		-03	Труба				1					
44	2	ВН-09-03-02	Казань РРР	1	1	1	1					
54	3	ВН-09-03-03	10-А-1 ГОСТ 2500-88 Круч. Ст 3пн 1-1707-535-88 С-10; бн, 49	3	3	3	3					00062

Инв. № подл.				Лист и дата				Взамин инв. № инв. № инв. Лист и дата			
И. Мет.	И. Докум.	И. Техн.	И. Сер.	И. Мет.	И. Докум.	И. Техн.	И. Сер.	И. Мет.	И. Докум.	И. Техн.	И. Сер.
Розов	Приказ	Трун	И. 40.91	Пловер	Куркин	Жуков	И. 02.51	И. Мет.	И. Докум.	И. Техн.	И. Сер.
ВН-09-03-00								Лист 1 2			
Патрубок								АО "Газпромгаз"			

9.14

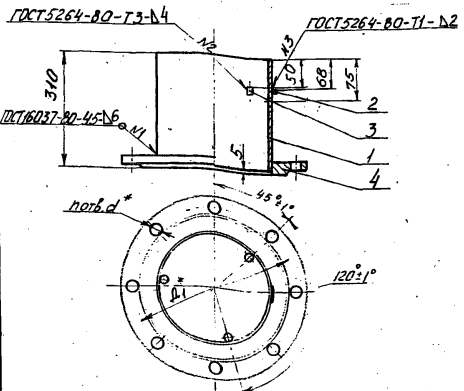
Инв. № подл. Лист и дата. Взамин инв. № инв. № инв. Лист и дата

Лист 2

Взамин инв. №	Лист	Обозначение	Наименование	Кол. на исполнение							Примечание	
				-	01	02	03					
			Стандартные цзделца									
4			Фланец ГОСТ 12820-80									
			1-150-2,5 Ст 20	1								
			1-200-2,5 Ст 20		1							
			1-250-2,5 Ст 20			1						
			1-300-2,5 Ст 20				1					

Инв. № подл.				Лист и дата				Взамин инв. № инв. № инв. Лист и дата			
ВН-09-03-00								Лист 2			
Формат А4											

ВН-09-03-00 СБ



Обозначение	Д, мм	n	d, мм	Масса, кг
ВН-09-03-00	225	8	18	8,7
-01	280	8	18	14,4
-02	335	12	18	21
-03	395	12	22	28,4

1. ±0,16
2. Размеры для справок
3. Покрытие краской БТ-577 IV, УХЛ ГОСТ 5631-79

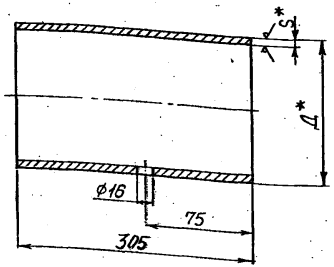
ВН-09-03-00 СБ

Патрубок
Сборочный чертеж

Лист	Масса	Масштаб
	см	1:5
Лист	Листов 1	

№ "Павловград"

ВН-09-03-01



Обозначение	Д, мм	S, мм	Материал	Масса, кг
ВН-09-03-01	159	4	Труба 159x4,5 ГОСТ 8732-78 В.20 ГОСТ 8731-87	5,23
-01	219	5	Труба 219x6,0 ГОСТ 8732-78 В.20 ГОСТ 8731-87	9,61
-02	273	5	Труба 273x6,0 ГОСТ 8732-78 В.20 ГОСТ 8731-87	14,01
-03	325	5	Труба 325x8,0 ГОСТ 8732-78 В.20 ГОСТ 8731-87	19,02

1. Размеры для справок.
2. Н14; н14; ± 0,14 / 2.

ВН-09-03-01

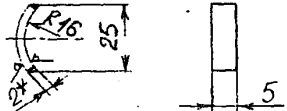
Труба

Лист	Масса	Масштаб
	см	1:2
Лист	Листов 1	

№ "Павловград"

ВН-09-03-02

125 (✓)



- 1* Размер для справок.
- 2. $h14; \pm \frac{IT14}{2}$.

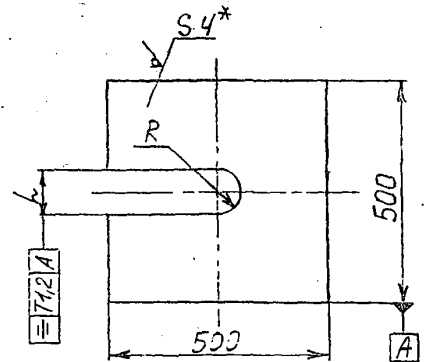
Изм. №, подл., лист и дата / Измен. инв. №, ш. №, дата / Подп. и дата

ВН-09-03-02

Изм. №	Лист	Издан.	Подп.	Дата	Лист	Масса	Масштаб
Разраб.	Проверка	Инж.	№, дата			3,052	1:1
Проб.	Кален.	Инж.	№, дата		Лист		Листов 1
И.контр.	И.контр.						
И.контр.	И.контр.				Лист		АО "Газпромгаз"
И.контр.	И.контр.						

ВН-09-04-03

125 (✓)



Обозначение	L, мм	R, мм	Масса, кг
ВН-09-04-03	100	50	7,7
-01	160	80	7,5
-02	200	100	7,2

- 1* Размер для справок.
- 2. $h14; \pm \frac{IT14}{2}$.

Изм. №, подл., лист и дата / Измен. инв. №, ш. №, дата / Подп. и дата

ВН-09-04-03

Изм. №	Лист	Издан.	Подп.	Дата	Лист	Масса	Масштаб
Разраб.	Проверка	Инж.	№, дата			2,1	1:1
Проб.	Кален.	Инж.	№, дата		Лист		Листов 1
И.контр.	И.контр.						
И.контр.	И.контр.				Лист		АО "Газпромгаз"
И.контр.	И.контр.						

Изд. № тех. Пост. и дата	Восстанов. № Изд. № докум. Пост. и дата
--------------------------	---

Детали

Код докум. листа	Лист	Обозначение	Наименование	Код. на исполнение				Примечание
				-	01	02	03	
			<u>Документация</u>					
13		ВН-09-04-00СБ	Сборочный чертеж	X	X	X	X	
			<u>Детали</u>					
13	1	ВН-09-04-01	Труба	1				
		-01	Труба		1			
		-02	Труба			1		
		-03	Труба				1	
14	2	ВН-09-04-02	Косынка	5	5	5	5	
14	3	ВН-09-04-03	Плата	1				
		-01	Плата		1			
		-02	Плата			1	1	

Изд. № тех. Пост. и дата	Восстанов. № Изд. № докум. Пост. и дата	ВН-09-04-00
Разработ. Григорьев	Провер. Каргин	Футляр
Н.Контр. Плутыкина	Зав. Каргорович	
Лист	Лист	Листов
	1	2
АО "Туробгаз"		

С. Кав

Изд. № тех. Пост. и дата	Восстанов. № Изд. № докум. Пост. и дата
--------------------------	---

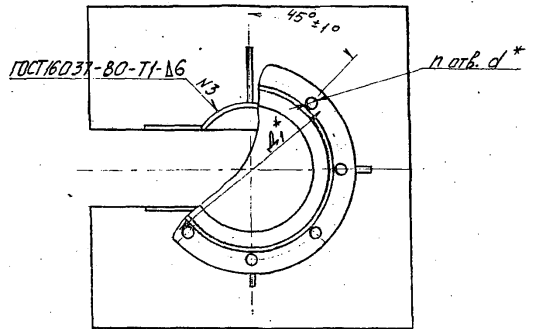
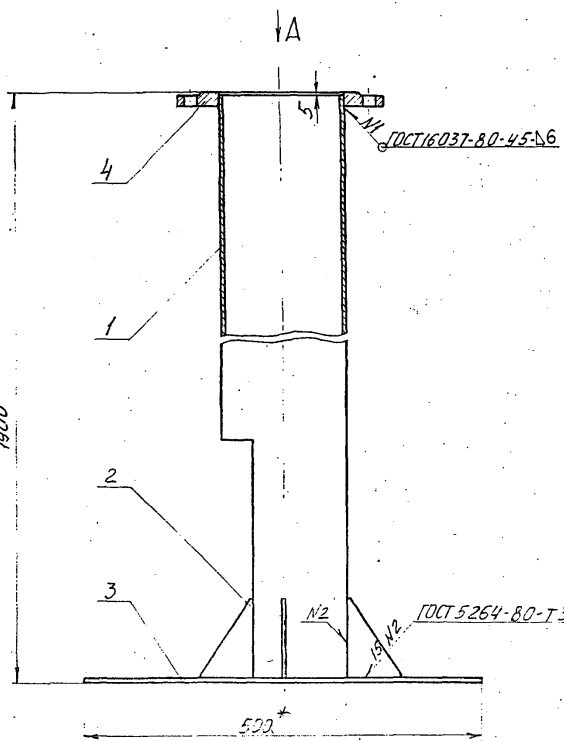
С. Кав

Код докум. листа	Лист	Обозначение	Наименование	Код. на исполнение				Примечание
				-	01	02	03	
			<u>Стандартные изделия</u>					
4		Францы 10СТ12820-20						
		1-150-2.5 Ст. 20	1					
		1-200-2.5 Ст. 20		1				
		1-250-2.5 Ст. 20			1			
		1-300-2.5 Ст. 20				1		

Изд. № тех. Пост. и дата	Восстанов. № Изд. № докум. Пост. и дата	ВН-09-04-00
Лист	Лист	Листов
		2

С. Кав

9700-40-60-48



Обозначение	Д ₁ , мм	п	д, мм	Масса, кг
ВН-09-04-00	225	8	18	45,0
-01	280	8	18	73,0
-02	335	12	18	103,0
-03	395	12	22	137,0

- ± IT16.
- Размеры для справок
- Покрытие краской 57-577 IV, УХЛ1 ГОСТ 5631-79.

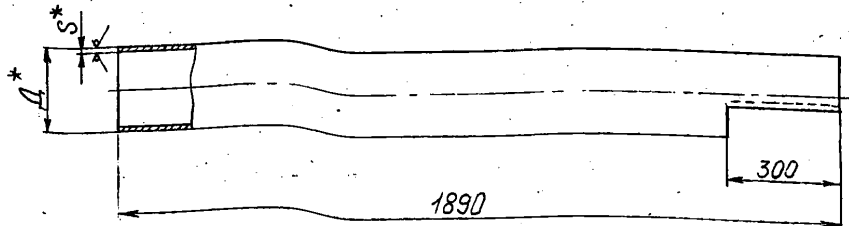
1. Вит. и пров. Плати и стали
 2. Вит. и пров. Плати и стали
 3. Вит. и пров. Плати и стали
 4. Вит. и пров. Плати и стали

ВН-09-04-00 СБ				Лист	Масштаб
Футляр				СМ. 6	1:5
СБОРОЧНЫЙ ЧЕРТЕЖ				Лист	Листов 1
АО "Газпромгаз"					

ВН-09-04-01

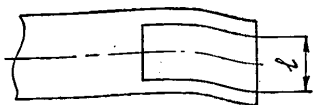
54

12,9 (✓)



↑ A

A



1* Размеры для справок.
2. h14; ± IT14 / 2

Изм. № 1 от 15.04.84 г. в связи с изменением технологии изготовления.

Обозначение	Д, мм	S, мм	ℓ, мм	Материалы	Масса кг
ВН-09-04-01	159	4	100	Труба 159x4,5 ГОСТ 8732-78 В 20 ГОСТ 8731-87	32,4
-01	219	5	160	Труба 219x6 ГОСТ 8732-78 В 20 ГОСТ 8731-87	59,5
-02	273	5	200	Труба 273x7 ГОСТ 8732-78 В 20 ГОСТ 8731-87	86,7
-03	325	5	200	Труба 325x8 ГОСТ 8732-78 В 20 ГОСТ 8731-87	118,2

				ВН-09-04-01	
Изм.	Лист	№ докум.	Подп.	Лист	Масса
1	1	ВН-09-04-01	Каргин	1	1,70
Труба				Лист	Листов 1
Э.М. моб.л.				АО "Газпромгаз"	

Число листов, Листы в сборе
 Объем листов, Листы в сборе
 Листы в сборе
 Листы в сборе

Число листов, Листы в сборе
 Объем листов, Листы в сборе
 Листы в сборе
 Листы в сборе

Вид	Лист	Материал	Лист	Лист
Резьба	ВЛЮЩИЯ	Л	1	1
Лист	ГОСТ 10204	Л	1	1
Технический	ГОСТ 10204	Л	1	1

ВН-09-04-02

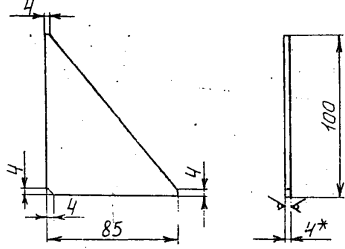
ГОСТ 10204

Лист	Марка	Материал
02	12	
Лист	Листов	1

Исх. № 107
 1245 ПОСТР. 74
 1245 ПОСТР. 74

ИС "ТЮМЕНЬ-23"

- *Размер для справок.
- h14, ± IT14.
2



ВН-09-04-02

125

Число листов, Листы в сборе
 Объем листов, Листы в сборе
 Листы в сборе
 Листы в сборе

Обозначение	Наименование	Кол. на исполнение		Примечание
		01	02	
ВН-09-05-00СБ	Документация	x	x	
	Сборочный чертеж	x	x	
	Детали			
1 ВН-09-05-01	Труба	1		
-01	Труба		1	
-02	Труба		1	
2 ВН-09-05-02	Кольцо	1		
-01	Кольцо		1	
-02	Кольцо		1	

ВН-09-05-00

Патриарх

Число листов, Листы в сборе
 Объем листов, Листы в сборе
 Листы в сборе
 Листы в сборе

Число листов, Листы в сборе
 Объем листов, Листы в сборе
 Листы в сборе
 Листы в сборе

Шифр и код		Полн. и дата		Взам. шифр		Шифр докум.		Полн. и дата					
Составитель	Дата	Лист	Обозначение	Наименование	Кол. на исполн.						Примечание		
					-	01	02						
64	3		ВН-09-05-03	Труба									
				Труба ПНД 63Т-ГАЗ									
				ТУБ-19-352-87									
				ℓ=1851, φ16, ²⁹	1							1,96 кг.	
			-01	Труба									
				Труба ПНД 110Т-ГАЗ									
				ТУБ-19-352-87									
				ℓ=1859, φ16, ²⁹	1							5,87 кг	
			-02	Труба									
				Труба ПНД 160Т-ГАЗ									
				ТУБ-19-352-87									
				ℓ=1869, φ16, ²⁹	1							12,52 кг	
										Лист	2		
										ВН-09-05-00			
										Формат А4			

Шифр и код		Полн. и дата		Взам. шифр		Шифр докум.		Полн. и дата					
Составитель	Дата	Лист	Обозначение	Наименование	Кол. на исполн.						Примечание		
					-	01	02						
64	4		ВН-09-05-04	Труба									
				Труба ПНД 63Т-ГАЗ									
				ТУБ-19-352-87									
				ℓ=500, φ16, ²⁹	1							0,53 кг	
			-01	Труба									
				Труба ПНД 110Т-ГАЗ									
				ТУБ-19-352-87									
				ℓ=500, φ16, ²⁹	1							1,58 кг	
			-02	Труба									
				Труба ПНД 160Т-ГАЗ									
				ТУБ-19-352-87									
				ℓ=500, φ16, ²⁹	1							3,35 кг	
										Лист	3		
										ВН-09-05-00			
										Формат А4			

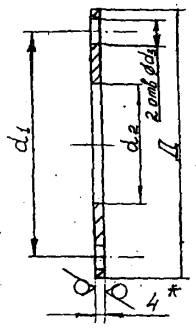
Изм. №	подп.	Лист	и дата	Взам. инв. №	См. инв. №	Лист	и дата
5							
Наименование	Обозначение						
Стандартные изделия	Объем 90 литровый						
	ТУ 6-19-359-87						
	ПНА 63Т-ГАЗ						
	ПНА 110Т-ГАЗ						
	ПНА 160Т-ГАЗ						

Примечание	Кол. на исполн.
	- 01 02

ВН - 09-05-00
Формат А4

Изм. №	подп.	Лист	и дата	Взам. инв. №	См. инв. №	Лист	и дата
Изм. №	подп.	Лист	и дата	Взам. инв. №	См. инв. №	Лист	и дата
Изм. №	подп.	Лист	и дата	Взам. инв. №	См. инв. №	Лист	и дата

Обозначение	d_1	d_2 , мм	L , мм	d_3 , мм	Масса, кг
ВН-09-05-02	105	59	130	12,5	0,223
-01	160	104	190	17,0	0,38
-02	215	142	240	21,0	0,785



ВН - 09-05-02

Кольцо

Лист Б-4 ГОСТ 10903-74
С245 ГОСТ 27772-88

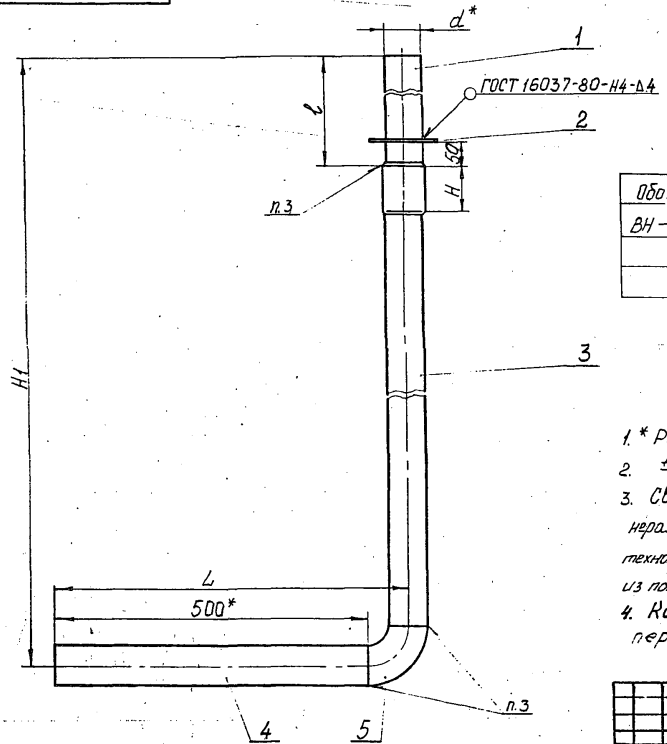
Мат.	Масса	Масштаб
	см	1:2
Лист	Листов	
№	Табл.	

АО "Газпромгаз"

ВН-09-05-02

125/1/1

ВН-09-05-00СБ



Обозначение	Ду	d, мм	l, мм	H, мм	H1, мм	L, мм	Масса
ВН-09-05-00	50	57	635	75	2549	563	5,63
-01	100	102	450	130	2419	610	13,83
-02	125	140	390	190	2419	660	26,7

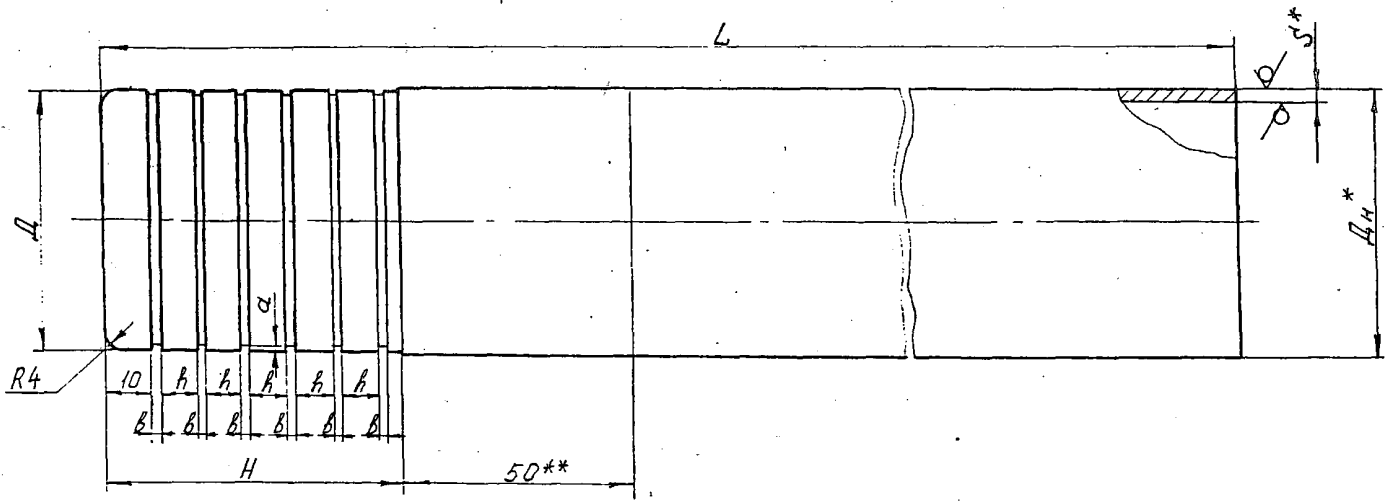
1. * Размеры для справок.
2. $\pm IT16$
3. Сварку полиэтиленовых труб и изготовление неразъемных соединений производить согласно „Альбома технологических карт по строительству газопроводов из полиэтиленовых труб.“ 1991 г. АО ГипроиниГаз”
4. Кольцо поз.2 приварить к трубе поз.1 перед соединением с полиэтиленовой трубой.

Информация о состоянии дел в области газопроводов и газоснабжения

				ВН-09-05-00СБ		
Исполн.	№ докум.	Позн.	Дата	Лист	Масштаб	Масштаб
Состав	Эксперт	Эксперт	Эксперт	1	см. табл.	1:5
Проект	Корректир.	Инж. П.С.	08.85	Сборочный чертёж		
Контр.	Инженер			Лист	Листов	
Утв.	Инженер	М.И.		АО «ГипроиниГаз»		

10-50-50-Н9

125 (✓)



Обозначение	Дн*, мм	Л, мм	Д, мм	Н, мм	h, мм	b, мм	α, мм	Кол-во канавок	S*, мм	Материал	Масса, кг
ВН-09-05-01	57	700	568	65	8,0	2,0	1,0	6	3	Труба 57х3 ГОСТ 8732-78 В20 ГОСТ 8731-74	2,8
-01	102	562	101,8	112	10,0	2,0	1,0	9	4	Труба 102х4 ГОСТ 8732-78 В20 ГОСТ 8731-74	5,43
-02	140	554	139,8	164	14,0	2,5	1,5	10	4,5	Труба 140х4,5 ГОСТ 8732-78 В20 ГОСТ 8731-74	8,33

- * Размеры для справок.
- ** Зачистить металлической щёткой или наждачной бумагой
- h 14, ± $\frac{IT14}{2}$

Шиф. и подл. | Подл. и дата | Взам. шиф. и подл. | Шиф. и дата

				ВН-09-05-01		
Изм. листа	№ докум.	Подп.	Дата	Труба	Лист	Масштаб
Создан					СМ. табл.	1:1
Провер.					Лист	Листов 1
Т. контрол.					АО "Газпромгаз"	
И. контрол.				СМ. табл.		
Утв.						

Шифр материала, ГОСТ и диаметр. Внутренний диаметр, ГОСТ и диаметр.

Код	Обозначение	Наименование	Кол.	Примечание
		<u>Документация</u>		
13	ВНФ-09-00-00СБ	Сборочный чертёж		
13	ВНСФ-09-00-00ХЧ	Схема монтажа		
		<u>Материалы</u>		
1		Проволока 2,0-0-4		
		ГОСТ 3282-74	1м	0,025кг
2		Битум чертёжной		
		БНИ-IV ГОСТ 3842-74		2,0кг
3		Волокно льняное		
		ГОСТ 9394-76		0,5кг
	<u>Переменные данные для исполнений</u>			
		<u>ВНФ-09-00-00</u>		
		<u>Сборочные единицы</u>		
А4	5	ВН - 09-01-00	1	
А4	6	ВН - 09-02-00-01	1	
А4	7	ВН - 09-03-00-01	1	
А4	8	ВН - 09-04-00-01	1	
А4	9	ВНФ-09-01-00	1	
А4	10	ВНФ-09-02-00	1	

И.И.И.	И.И.И.	И.И.И.	И.И.И.
И.И.И.	И.И.И.	И.И.И.	И.И.И.
И.И.И.	И.И.И.	И.И.И.	И.И.И.

ВНФ-09-00-00

Выход наземный газопроводов Дн 63-160 мм фланцевый давлением до 0,6 МПа.

Лист	Лист	Листов
	1	5

АО "Газпромгаз"

Шифр материала, ГОСТ и диаметр. Внутренний диаметр, ГОСТ и диаметр.

Код	Обозначение	Наименование	Кол.	Примечание
		<u>Детали</u>		
11	ВН - 09-00-01-01	Шайба	1	
12	ВН - 09-00-02-01	Полукольцо	2	
13	ВН - 09-00-03	Прокладка	2	
14	ВН - 09-00-04	Втулка разрезная	2	
16	ВНФ-09-00-01	Фланец	1	
17	ВНФ-09-00-02	Кольцо разрезное	1	
		<u>Стандартные изделия</u>		
20		болты ГОСТ 7798-70		
21		M12-6g x 50, 58, 019	4	
		M16-6g x 55, 58, 019	16	
22		Гайки ГОСТ 5945-70		
23		M12-ВН. 5, 019	4	
		M16-ВН. 5, 019	16	
24		Шайбы ГОСТ 11371-78		
25		12, 01, 10, 019	4	
		16, 01, 10, 019	16	
		<u>Прочие изделия</u>		
26		Кран пробковый проходной осямиловый НЧ 85к (ЕЗ 330Н-050.03)		
		Ры10 Дч 50		
		ГЧ26-ВР-1452-98	1	

ВНФ-09-00-00

Лист
5

Итого по плану 1 год 1 кв. 1 полугод. 2 полугод. 3 кв. 4 кв. 1 полугод. 2 полугод. 3 кв. 4 кв.

Код	Сорт	№	Обозначение	Наименование	Кол.	Примечание
				ВНФ.-09-00-00-01		
				Сборочные единицы		
AY		5	ВН1-09-01-00-01	Патрубок	1	
AY		6	ВН1-09-02-00-03	Колпак	1	
AY		7	ВН1-09-03-00-02	Патрубок	1	
AY		8	ВН1-09-04-00-02	Футляр	1	
AY		9	ВНФ-09-01-00-01	Китцунка	1	
AY		10	ВНФ-09-02-00-01	Патрубок	1	
				Детали		
AY		11	ВН-09-00-01-02	Шайба	1	
AY		12	ВН.-09-00-02-02	Полукольцо	2	
AY		13	ВН.-09-00-03-01	Прокладка	2	
AY		14	ВН-09-00-04-01	Втулка разрезная	2	
AY		16	ВНФ-09-00-01-01	Фланец	1	
AY		17	ВНФ-09-00-02-01	Кольцо разрезное	1	
				Стандартные изделия		
		20		Болты ГОСТ 7798-70		
		21		M16-Врх 55.58.019	4	
				M16-Врх 60.58.019	28	
		22		Гайки ГОСТ 5915-70		
		23		M16-ВН.5.019	4	
				M16-ВН.5.019	28	
				Шайбы ГОСТ 11371-78		
		24		16.01.10.019	4	
		25		16.01.10.019	28	

Итого по плану 1 год 1 кв. 1 полугод. 2 полугод. 3 кв. 4 кв.

34Ф-09-00-00

Лист 3

Итого по плану 1 год 1 кв. 1 полугод. 2 полугод. 3 кв. 4 кв.

Код	Сорт	№	Обозначение	Наименование	Кол.	Примечание
				Прочие изделия		
				Сборочные единицы		
AY		5	ВН-09-01-00-02	Патрубок	1	
AY		6	ВН.-09-02-00-05	Колпак	1	
AY		7	ВН.-09-03-00-03	Патрубок	1	
AY		8	ВН.-09-04-00-03	Футляр	1	
AY		9	ВНФ-09-01-00-02	Китцунка	1	
AY		10	ВНФ-09-02-00-02	Патрубок	1	
				Детали		
AY		11	ВН-09-00-01-03	Шайба	1	
AY		12	ВН-09-00-02-03	Полукольцо	2	
AY		13	ВН-09-00-03-02	Прокладка	2	
AY		14	ВН-09-00-04-02	Втулка разрезная	2	
AY		16	ВНФ-09-00-01-02	Фланец	1	
AY		17	ВНФ-09-00-02-02	Кольцо разрезное	1	
				Стандартные изделия		
				Болты ГОСТ 7798-70		
		20		M16-Врх 65.58.019	8	
		21		M20-Врх 65.58.019	28	

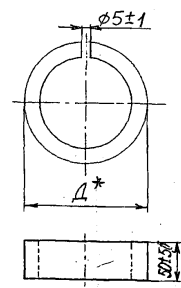
Итого по плану 1 год 1 кв. 1 полугод. 2 полугод. 3 кв. 4 кв.

ВНФ-09-00-00

Лист 4

Период года	Обозначение	Наименование	Кол.	Приме- чение
		Гайки ГОСТ 5945-70		
22		МНБ-БН. 5.049	8	
23		М20-БН. 5.049	28	
		Шайбы ГОСТ 4371-78		
24		18. 01.10. 049	8	
25		20. 01.10. 049	28	
		<u>Прочие изделия</u>		
26		Кран шаровой проходной сальниковый фланец вкл 1437п (ЕЗ 39100-125) Руч: Д4125		
		Т426-07-1036-75	1	

20-00-50-Ф48



Обозначение	Δ, мм	Материалы	Масса, кг
ВНФ-09-00-02	160	Труба ПВХ 160Т ГОСТ 18599-83	0,33
-01	225	Труба ПВХ 225Т ГОСТ 18599-83	0,66
-02	250	Труба ПВХ 250Т ГОСТ 18599-83	0,84

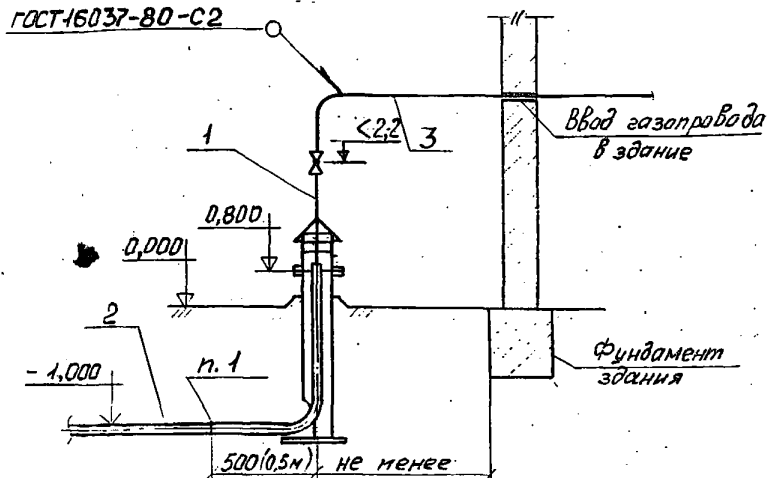
* Размеры для справок.

Изм. №, дата, Подп. и дата, Взам. инв. №, инв. №, дата, Подп. и дата

ВНФ-09-00-02				Кольцо разрезное		Матр.	Масса	Материал
Изм. №, дата	Подп. и дата	Исполн.	Дата	Изм. №, дата	Подп. и дата	Матр.	Масса	Материал
Изм. №, дата	Подп. и дата	Исполн.	Дата	Изм. №, дата	Подп. и дата	Матр.	Масса	Материал
Изм. №, дата	Подп. и дата	Исполн.	Дата	Изм. №, дата	Подп. и дата	Матр.	Масса	Материал

Формат А4

НХ00-00-60-ФНВ



1000 (1,0 м) для газопроводов давлением до 0,005 МПа;
2000 (2,0 м) для газопроводов давлением от 0,005 до 0,3 МПа

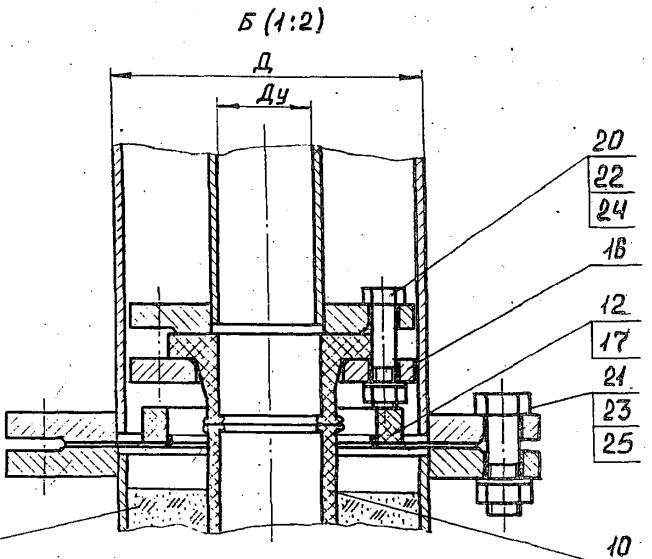
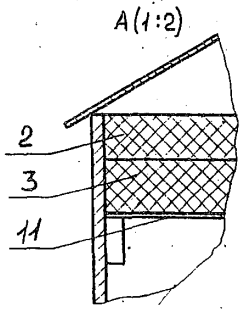
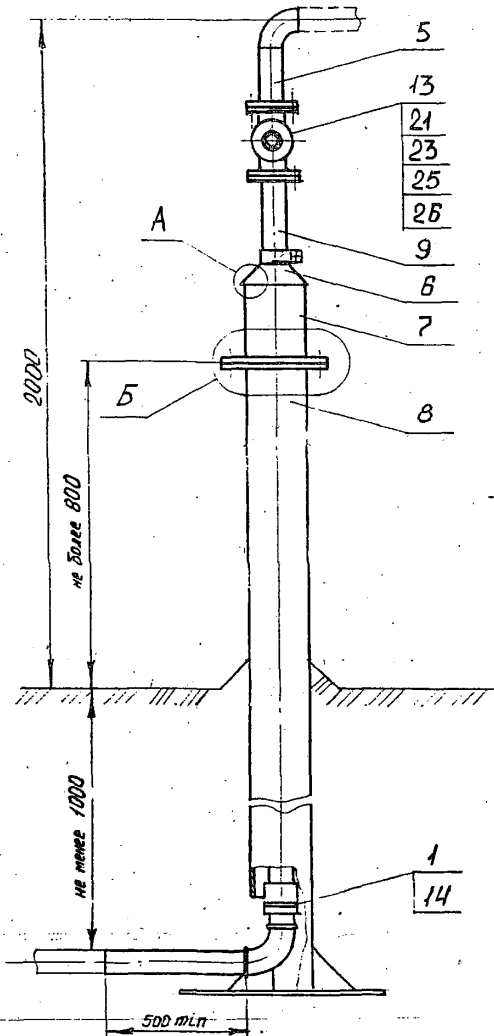
Обозначение	Ди, мм
ВНФ-09-00-00	50
-01	100
-02	125

1. Сварку полиэтиленовых труб производить согласно Альбому технологических карт по строительству газопроводов из полиэтиленовых труб. 1991 г. АО "Гипронгаз"

№ поз.	Обозначение	Наименование	Кол-во	Масса кг	Прим.
	ВНФ-09-00-00 Х4	Схема монтажная			
		Переменные данные для исполнения			
		ВН-09-00-00			
1	ВНФ-09-00-00	Выход надземный газопроводов Дн 63-160 мм фланцевый давлением до 0,6 МПа. Схема монтажная	1		
2		Труба ПНД 63Т ГАЗ			
		Т46-19-352-87	*		* по проекту
3		Труба			
		Труба 57х4 ГОСТ 8732-78 В20 ГОСТ 8731-87	*		* по проекту
		ВН-09-00-00-01			
1	ВНФ-09-00-00-01	Выход надземный газопроводов Дн 63-160 мм фланцевый давлением до 0,6 МПа. Схема монтажная	1		
2		Труба ПНД 100Т ГАЗ			
		Т46-19-352-87	*		* по проекту
3		Труба			
		Труба 108х4 ГОСТ 8732-78 В20 ГОСТ 8731-87	*		* по проекту
		ВН-09-00-00-02			
1	ВНФ-09-00-00-02	Выход надземный газопроводов Дн 63-160 мм фланцевый давлением до 0,6 МПа. Схема монтажная	1		
2		Труба ПНД 160Т ГАЗ			
		Т46-19-352-87	*		* по проекту
3		Труба			
		Труба 133х4 ГОСТ 8732-78 В20 ГОСТ 8731-87	*		* по проекту

ВНФ-09-00-00 Х4				Лист	Масса	Максимум
Изм	Лист	№ докум.	Подп.	Дата		
Разраб.	Григорьев					
Пров	Коржин			10.08		
Т.Контр						
Исполн	Плетникова					
Утв.	Киселёв					
Выход надземный газопроводов Дн 63-160 мм фланцевый давлением до 0,6 МПа. Схема монтажная.				Лист	Листов	1
				АО "Гипронгаз"		

ВНФ-09-00-60-ФНЧ



Песок строительный

Обозначение	Дч, мм	Д, мм	Масса, кг
ВНФ-09-00-00	50	209	113,0
-01	100	273	180,0
-02	125	325	249,0

1. Размеры для справок.
2. Уплотнение футляра поз 2 и 3 выполняется после установки и засыпки футляра песком на месте.
3. Неуказанные предельные отклонения размеров ± IT/6

Изм. и вкл. в проект. Листы 1, 2, 3, 4, 5, 6, 7, 8, 9, 10, 11, 12, 13, 14, 15, 16, 17, 18, 19, 20, 21, 22, 23, 24, 25, 26, 27, 28, 29, 30, 31, 32, 33, 34, 35, 36, 37, 38, 39, 40, 41, 42, 43, 44, 45, 46, 47, 48, 49, 50, 51, 52, 53, 54, 55, 56, 57, 58, 59, 60, 61, 62, 63, 64, 65, 66, 67, 68, 69, 70, 71, 72, 73, 74, 75, 76, 77, 78, 79, 80, 81, 82, 83, 84, 85, 86, 87, 88, 89, 90, 91, 92, 93, 94, 95, 96, 97, 98, 99, 100.

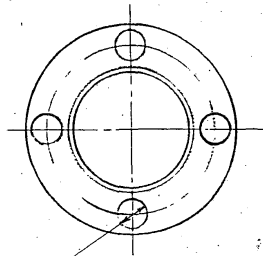
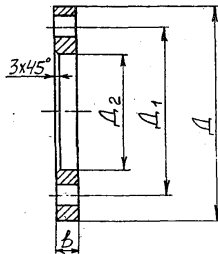
ВНФ-09-00-00 СБ				Лит. Масса	Масштаб
Изм. Лист	И. Вохом.	Лист	Лист	См. табл.	1:10
Газ. разр.	Григорьев	Изм.	Изм.		
Проб.	Карагин	Изм.	Изм.		
Т. контр.				Лист 1	Листов 1
И. контр.	Млетникова			АО "Газпромгаз"	
Итв.	Кайгородов				

Выход надземный газопроводов Дн 63-160 мм фланцевый давлением до 0,6 МПа.

Сборочный чертеж.

10-00-60-ФНФ

2.5



Помб#18

Обозначение	Ду	Дн	Д ₁ мм	Д ₁ мм	Д ₂ мм	П	В, мм	Масса кг
ФНФ-09-00-01	50	63	160	125	76	4	15	1,7
-01	100	110	215	180	126	8	19	3,3
-02	125	160	280	240	176	8	21	3,5

Неуказанные предельные отклонения размеров:
 $h14; h14; \pm \frac{IT14}{2}$

Шкала: 1:1
 Число листов: 1
 Число страниц: 1
 Число листов в сборе: 1

ВНФ-09-00-01				Лист	Масса	Масштаб
Исполн.	№ докум.	Дата	Лист	1	кг	-
Провер.	Разраб.	Исполн.	1			
Контр.	Коррек.	Исполн.	1	Лист	Масштаб	1
И.о.д.	И.о.п.	И.о.к.	1	Сталь 20 ГОСТ 1050-88		№ "Дирпроект"
И.о.в.	И.о.д.д.	И.о.к.д.	1			

Фланец

Сталь 20 ГОСТ 1050-88

М.С.С.С.

Изм. и дата	Подп. и дата	Взам. имб. и дата	Изм. и дата	Подп. и дата					Примечание
Изм. и дата	Подп.	Обозначение	Наименование	Кол. на исполнении				Примечание	
				-	01	02			
			Документация						
ВЗ		ВНФ-09-01-00 СБ	Сборочный чертеж	X	X	X			
			Детали						
БЗ	1	ВНФ-09-01-01	Труба 513 ГОСТ 8731-74 L = 650; 416; 149		1				2,6 кг
		-01	Труба 520 ГОСТ 8731-74 L = 520; 416; 149		1				5,33 кг
		-02	Труба 520 ГОСТ 8731-74 L = 520; 416; 149		1				6,62 кг

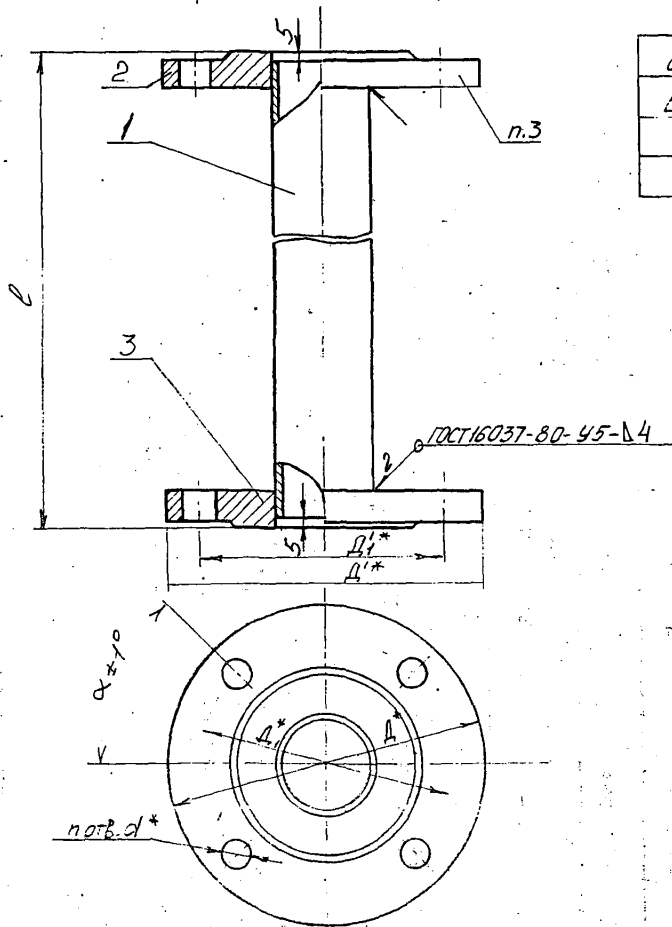
				ВНФ-09-01-00						
Изм. лист	и датум	Подп.	Дата					Лист	Листов	
Кавроб.	Присоедин.	Изм.	Дата					1	2	
Пров.	Корзин	Изм.	Дата							
И. контр.	Платформа					Катушка				
Итв.	Корзина									АО "Трансформаз"

Р.К.

Изм. и дата	Подп. и дата	Взам. имб. и дата	Изм. и дата	Подп. и дата					Примечание
Изм. и дата	Подп.	Обозначение	Наименование	Кол. на исполн.				Примечание	
				-	01	02			
			Стандартные изделия						
	2		Фланец ГОСТ 12820-80 1-50-10-Ст 20 1-100-10-Ст 20 1-125-10-Ст 20		1				
					1				
						1			
	3		Фланец ГОСТ 12820-80 1-50-10-Ст 20 1-100-10-Ст 20 1-150-10-Ст 20		1				
					1				
						1			

				ВНФ-09-01-00						
Изм. лист	и датум	Подп.	Дата					Лист	Листов	
								2		

ВНФ-09-01-00СБ



Обозначение	l, мм	D, мм	D _н , мм	D _в , мм	D _с , мм	d, мм	n	α	Масса, кг
ВНФ-09-01-00	660	50	160	125	18	4	45°	6,72	
-01	530	100	215	180	18	8	22°30'	13,25	
-02	530	125	245	230	240	18	8	22°30'	17,42

- $\pm IT16$
- * Размеры для справок
- Приварить при сборке.
- Покрытие краской БТ 577 IV. УХЛ ГОСТ 5631-79

Лист № 1 из 1. Проверено: [signature] Дата: [blank]

ВНФ-09-01-00СБ

Исполнитель	№ докум	Подп	Дата	Лист	Масштаб	Конт. номер
Сорокин	100000000	Сорокин	01.01.80	1	1:1	
Проект	Корпус	ЭФ-1	10.01.80	Лист	(1/1)	
Исполнитель	Листинский	Чтв	Колосов			

Катушка
Сборочный чертеж

АО "Гипронигаз"

Лиса

Шиф. и подг.	Подл. и дата	Взам. шиф. и	Шиф. и подг.	Подл. и дата	
Взам. шиф.	Дата	Шиф.	Подг.	Дата	
№3		Обозначение	Наименование	Кол. на исполнени	Примечание
				- 01 02	
			<u>Документация</u>		
43		ВНФ-09-02-00 СБ	Сборочный чертеж	X X X	
			<u>Детали</u>		
54	1	ВНФ-09-02-01	Труба		
			Труба ПНД 63Т-ГАЗ ТУ6-19-352-87 L=1787, ϕ 16, R_{25}	1	1,9 кг
		-01	Труба ПНД100Т-ГАЗ ТУ6-19-352-87 L=1710 ϕ 16, R_{25}	1	5,4 кг

Шиф. лист	№ докум.	Подл.	Дата
Разраб.	Проектиров.	Утвержд.	Исполн.
Прод.	Коррекц.	Инж.	Инж.
№ контр.	Платформа	Исполнитель	Исполн.
Шиф.	Исполнитель	Исполн.	Исполн.

ВНФ-09-02-00

Патрубок

Лист	Лист	Листов
	1	3

АО "ГИПРОНИИЗ"

Лиса

Шиф. и подг.	Подл. и дата	Взам. шиф. и	Шиф. и подг.	Подл. и дата	
Взам. шиф.	Дата	Шиф.	Подг.	Дата	
№3		Обозначение	Наименование	Кол. на исполн.	Примечание
				- 01 02	
		-02	Труба		
			Труба ПНД100Т-ГАЗ ТУ6-19-352-87 L=1660, ϕ 16, R_{25}	1	11,12 кг
54	2	ВНФ-09-02-02	Труба ПНД63Т-ГАЗ		
			Труба ПНД63Т-ГАЗ ТУ6-19-352-87 L=500, ϕ 16, R_{25}	1	0,53 кг
		-01	Труба ПНД100Т-ГАЗ		
			Труба ПНД100Т-ГАЗ ТУ6-19-352-87 L=500, ϕ 16, R_{25}	1	1,58 кг
		02	Труба		
			Труба ПНД100Т-ГАЗ ТУ6-19-352-87 L=500, ϕ 16, R_{25}	1	3,35 кг

Шиф. лист	№ докум.	Подл.	Дата

ВНФ-09-02-00

Лист
2

№ п. п. кол. и дата / Вид и дата / Взам. инв. № / Инв. № докум. / Подст. и дата

Д.И.И.И.

№ п. п.	Кол. и дата	Вид и дата	Взам. инв. №	Инв. № докум.	Подст. и дата	Обозначение	Наименование	Кол. ил. исполн.						Примечание			
								-	01	02							
							Стандартные изделия										
							Втулка под фланец ТУ 6-19-359-82										
						3	ПНД 63Т-ГАЗ	1									
							ПНД 110Т-ГАЗ		1								
							ПНД 160Т-ГАЗ			1							
						4	Плоск 90 литровой ТУ 6-19-359-82										
							ПНД 63Т-ГАЗ	1									
							ПНД 110Т-ГАЗ		1								
							ПНД 160Т-ГАЗ			1							

Изм. Лист № докум. Подст. Лист

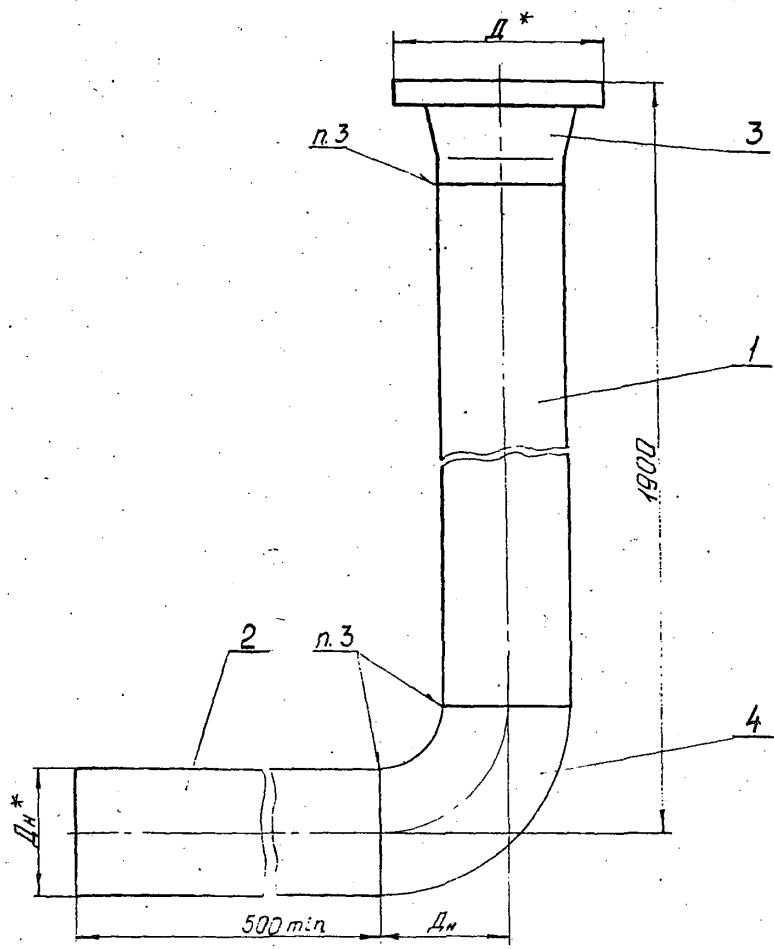
ВНФ-09-02-00

Лист 3

ВНФ-09-02-00СБ

С.И.Иванов

Усть-Илимский завод по производству полиэтиленовых труб и фитингов



Обозначение	Д _ч	Д _н	Д, мм	Масса, кг
ВНФ-09-02-00	50	63	102	2,85
-01	100	110	158	8,38
-02	125	160	212	17,52

- * Размеры для справок.
- ± IT16/2
- Сварку полиэтиленовых труб производить согласно "Альбома технологических карт по строительству газопроводов из полиэтиленовым труб, 1991г. Я.О. Гипроннегаз"

ВНФ-09-02-00СБ				Лист	Масштаб
Патрубок				№	СМ. ТОВА
Сборочный чертеж				Лист	Листов 1
АО "Гипроннегаз"					

С/м

Лист № 1 из 1
Лист № 2 из 2
Лист № 3 из 3
Лист № 4 из 4
Лист № 5 из 5
Лист № 6 из 6
Лист № 7 из 7
Лист № 8 из 8
Лист № 9 из 9
Лист № 10 из 10
Лист № 11 из 11
Лист № 12 из 12
Лист № 13 из 13
Лист № 14 из 14
Лист № 15 из 15
Лист № 16 из 16
Лист № 17 из 17
Лист № 18 из 18
Лист № 19 из 19
Лист № 20 из 20
Лист № 21 из 21
Лист № 22 из 22
Лист № 23 из 23
Лист № 24 из 24
Лист № 25 из 25
Лист № 26 из 26
Лист № 27 из 27
Лист № 28 из 28
Лист № 29 из 29
Лист № 30 из 30
Лист № 31 из 31
Лист № 32 из 32
Лист № 33 из 33
Лист № 34 из 34
Лист № 35 из 35
Лист № 36 из 36
Лист № 37 из 37
Лист № 38 из 38
Лист № 39 из 39
Лист № 40 из 40
Лист № 41 из 41
Лист № 42 из 42
Лист № 43 из 43
Лист № 44 из 44
Лист № 45 из 45
Лист № 46 из 46
Лист № 47 из 47
Лист № 48 из 48
Лист № 49 из 49
Лист № 50 из 50
Лист № 51 из 51
Лист № 52 из 52
Лист № 53 из 53
Лист № 54 из 54
Лист № 55 из 55
Лист № 56 из 56
Лист № 57 из 57
Лист № 58 из 58
Лист № 59 из 59
Лист № 60 из 60
Лист № 61 из 61
Лист № 62 из 62
Лист № 63 из 63
Лист № 64 из 64
Лист № 65 из 65
Лист № 66 из 66
Лист № 67 из 67
Лист № 68 из 68
Лист № 69 из 69
Лист № 70 из 70
Лист № 71 из 71
Лист № 72 из 72
Лист № 73 из 73
Лист № 74 из 74
Лист № 75 из 75
Лист № 76 из 76
Лист № 77 из 77
Лист № 78 из 78
Лист № 79 из 79
Лист № 80 из 80
Лист № 81 из 81
Лист № 82 из 82
Лист № 83 из 83
Лист № 84 из 84
Лист № 85 из 85
Лист № 86 из 86
Лист № 87 из 87
Лист № 88 из 88
Лист № 89 из 89
Лист № 90 из 90
Лист № 91 из 91
Лист № 92 из 92
Лист № 93 из 93
Лист № 94 из 94
Лист № 95 из 95
Лист № 96 из 96
Лист № 97 из 97
Лист № 98 из 98
Лист № 99 из 99
Лист № 100 из 100

Формат	Вид	Лист	Обозначение	Наименование	Мол.	Примечание
				Документация		
А3			ПЖД-09-01-00-00 СБ	Сборочный чертеж		
				Сборочные единицы		
А4	1		ПЖД-09-02-00	Трубка для контроля		
				утечки газа	1	
А4	2		ПЖД-09-03-00	Подушка	1	
				Прочие изделия		
		3		Ковёр ТУ400-28-91-84	1	
				Материалы		
		4		Бетон тяжёлый		
				М150 ГОСТ 26533-91	0,001 м³	
		5		Битум нефтяной		
				БНИ-IV ГОСТ 9812-74	8,0 кг	
		6		Волокно льняное		
				ГОСТ 9394-76	3,0 кг	
		7		Лента поливинилхлоридная ПВХ-Л-150		Кол-во
				ТУ402-320-86, L=1500	1	проект.
		8		Ковёр		Кол-во
				Ф 20 ГОСТ 3055-93, L=100	1	проект.

ПЖД-09-01-00

Переход газопровода диаметром до 0,3 МПа под железными дорогами промышленных предприятий на территории населенных пунктов с выводом трубки для контроля утечки газа под ковер.

Лист 1 из 2

АО "Газпромгаз"

33

С/м

Лист № 1 из 1
Лист № 2 из 2
Лист № 3 из 3
Лист № 4 из 4
Лист № 5 из 5
Лист № 6 из 6
Лист № 7 из 7
Лист № 8 из 8
Лист № 9 из 9
Лист № 10 из 10
Лист № 11 из 11
Лист № 12 из 12
Лист № 13 из 13
Лист № 14 из 14
Лист № 15 из 15
Лист № 16 из 16
Лист № 17 из 17
Лист № 18 из 18
Лист № 19 из 19
Лист № 20 из 20
Лист № 21 из 21
Лист № 22 из 22
Лист № 23 из 23
Лист № 24 из 24
Лист № 25 из 25
Лист № 26 из 26
Лист № 27 из 27
Лист № 28 из 28
Лист № 29 из 29
Лист № 30 из 30
Лист № 31 из 31
Лист № 32 из 32
Лист № 33 из 33
Лист № 34 из 34
Лист № 35 из 35
Лист № 36 из 36
Лист № 37 из 37
Лист № 38 из 38
Лист № 39 из 39
Лист № 40 из 40
Лист № 41 из 41
Лист № 42 из 42
Лист № 43 из 43
Лист № 44 из 44
Лист № 45 из 45
Лист № 46 из 46
Лист № 47 из 47
Лист № 48 из 48
Лист № 49 из 49
Лист № 50 из 50
Лист № 51 из 51
Лист № 52 из 52
Лист № 53 из 53
Лист № 54 из 54
Лист № 55 из 55
Лист № 56 из 56
Лист № 57 из 57
Лист № 58 из 58
Лист № 59 из 59
Лист № 60 из 60
Лист № 61 из 61
Лист № 62 из 62
Лист № 63 из 63
Лист № 64 из 64
Лист № 65 из 65
Лист № 66 из 66
Лист № 67 из 67
Лист № 68 из 68
Лист № 69 из 69
Лист № 70 из 70
Лист № 71 из 71
Лист № 72 из 72
Лист № 73 из 73
Лист № 74 из 74
Лист № 75 из 75
Лист № 76 из 76
Лист № 77 из 77
Лист № 78 из 78
Лист № 79 из 79
Лист № 80 из 80
Лист № 81 из 81
Лист № 82 из 82
Лист № 83 из 83
Лист № 84 из 84
Лист № 85 из 85
Лист № 86 из 86
Лист № 87 из 87
Лист № 88 из 88
Лист № 89 из 89
Лист № 90 из 90
Лист № 91 из 91
Лист № 92 из 92
Лист № 93 из 93
Лист № 94 из 94
Лист № 95 из 95
Лист № 96 из 96
Лист № 97 из 97
Лист № 98 из 98
Лист № 99 из 99
Лист № 100 из 100

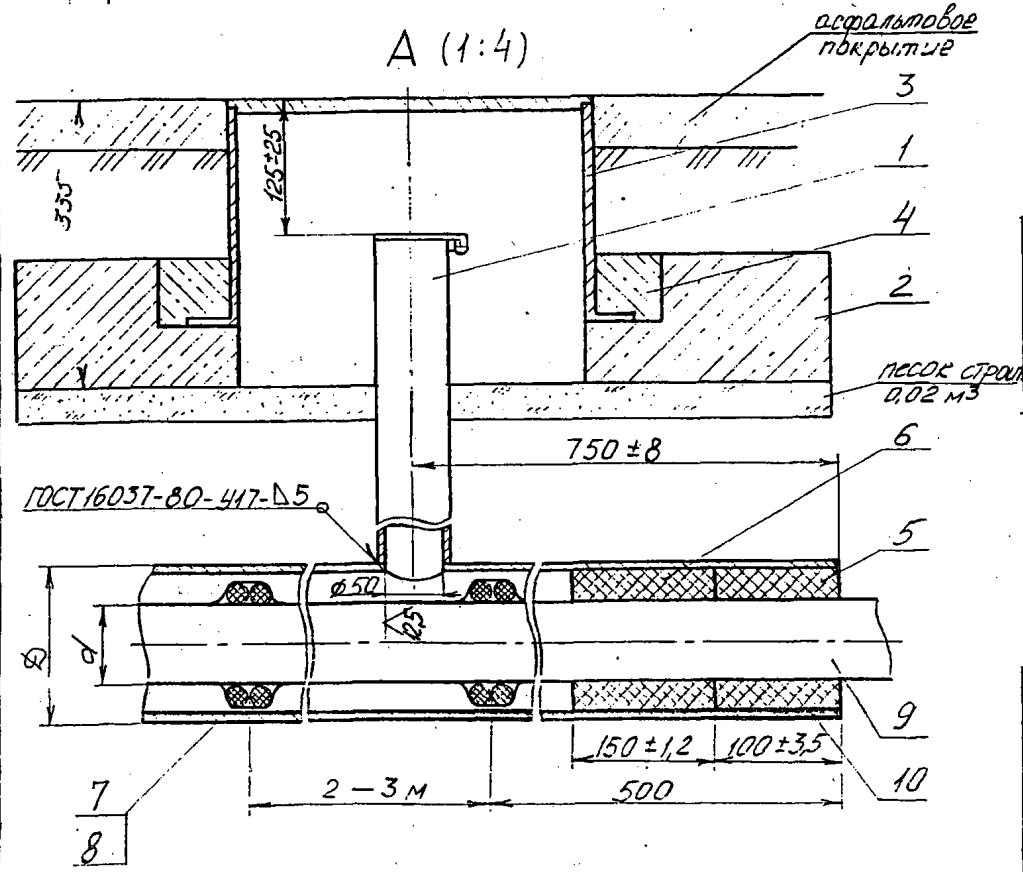
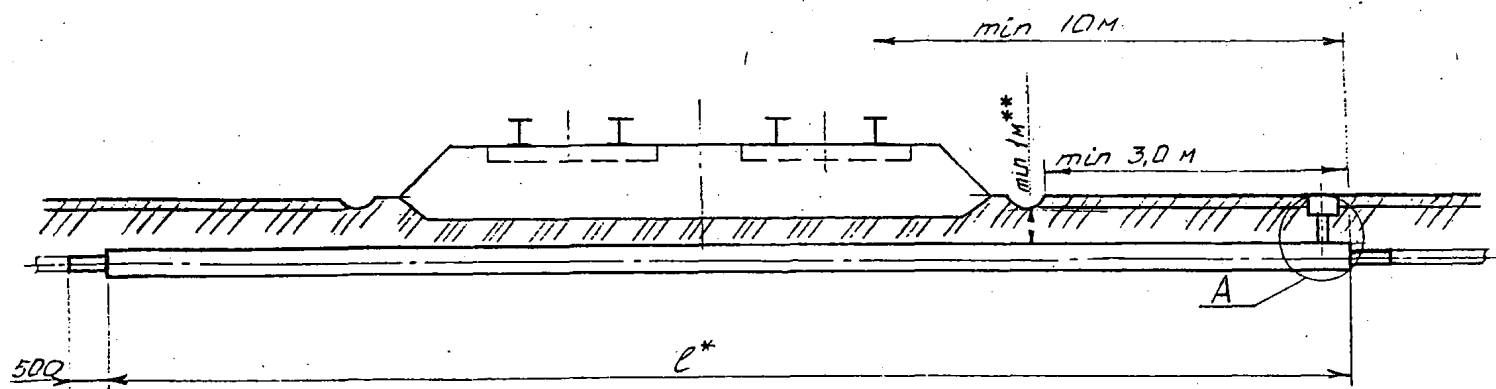
Формат	Вид	Лист	Обозначение	Наименование	Мол.	Примечание
				Переменные данные для исполнения		
				ПЖД-09-01-00		
				Детали		
Б4	9		ПЖД-09-01-01	Труба ПНД 63Т-ГАЗ		
				ТУ6-19-352-87, h16, 129	1	Влияет
Б4	10		ПЖД-09-01-02	Труба ПНД 63Т-ГАЗ		
				ТУ6-19-352-87, h16, 129	1	проект.
				ПЖД-09-01-00-01		
				Детали		
Б4	9		ПЖД-09-01-01-01	Труба ПНД 10Т-ГАЗ		
				ТУ6-19-352-87, h16, 129	1	Влияет
Б4	10		ПЖД-09-01-02-01	Труба ПНД 10Т-ГАЗ		
				ТУ6-19-352-87, h16, 129	1	проект.
				ПЖД-09-01-00-02		
				Детали		
Б4	9		ПЖД-09-01-01-02	Труба ПНД 160Т-ГАЗ		
				ТУ6-19-352-87, h16, 129	1	Влияет
Б4	10		ПЖД-09-01-02-02	Труба ПНД 160Т-ГАЗ		
				ТУ6-19-352-87, h16, 129	1	проект.

ПЖД-09-01-00

Лист 1 из 2

АО "Газпромгаз"

9200-19-60-ТЖУ



Обозначение	φ, мм	d, мм
ПЖД-09-01-00	133	63
-01	159	110
-02	219	160

- 1* Размер уточнить при проектировании.
- 2** Расстояние указано при производстве работ открытым способом прокладки. При производстве работ другими способами руководствоваться требованиями п.4.56* СНиП 2.04.08-87* 3 и 16; ± $\frac{1}{2}$

ПЖД-09-01-00СБ

Изм. лист	№ докум.	Подп.	Лист	Переход газопровода давлением до 0,3 МПа под железными дорогами промышленных предприятий на территории населенных пунктов с выволом трубки для контроля утечки газа под ковер.	Лист	МДССО	Исполн.
1	1	1	1	Сборочный чертёж.	1		
И. КОМП.	И. КОМП.	И. КОМП.	И. КОМП.		Лист	Листов	
				АО "ГипроНИИГаз"			

Директор, Подп. и дата
 Зам. дир. по адм. работам, Подп. и дата
 Зам. дир. по тех. работам, Подп. и дата

Ср

Кол-во	Обозначение	Наименование	Мат.	Примечание
		Документация		
АН	ПЖД-09-02-00 СБ	Оборочный чертеж		
		Детали		
АН	1 ПЖД-09-02-01	Крышка	1	
АН	2 ПЖД-09-02-02	Кронштейн	1	
АН	3 ПЖД-09-02-03	Ось	1	
		Стандартные изделия		
4		Шайба 50110.016 ГОСТ 11371-78	1	
5		Шпилька 2x10. ГОСТ 397-79	1	
	Переменные данные для исполнения			
		ПЖД-09-02-00		
		Детали		
АН	6 ПЖД-09-02-04	Труба	1	

Вспомогательные детали и детали конструкции, указанные в чертежах, в соответствии с требованиями ГОСТ 17017-77

ПЖД-09-02-00			
Изм.	Лист	№ докум.	Подп.
Разработчик	Выполнил	Проверил	И.Р.С.
Доб.	Коррек.	Инж.	И.К.К.
И.Контр.	Исполнитель	И.Р.С.	
Стор.	Материал	И.Р.С.	
Труба для контроля		Лист 1 из 2	
уточка газа		1 1 2	
АО "Гидронивел" № 2			

Ср

Вспомогательные детали и детали конструкции, указанные в чертежах, в соответствии с требованиями ГОСТ 17017-77

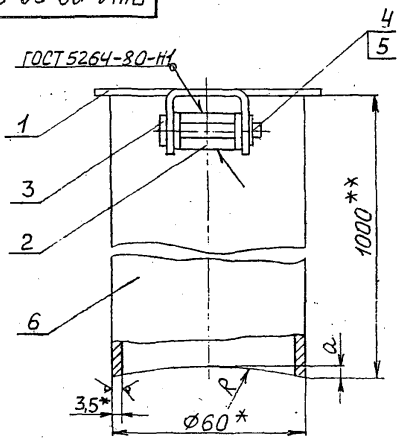
Кол-во	Обозначение	Наименование	Мат.	Примечание
		ПЖД-09-02-00-01		
		Детали		
АН	6 ПЖД-09-02-04-01	Труба	1	
		ПЖД-09-02-00-02		
		Детали		
АН	6 ПЖД-09-02-04-02	Труба	1	
		ПЖД-09-02-00		
		Детали		
		ПЖД-09-02-00		

Изм.	Лист	№ докум.	Подп.	Дата
ПЖД-09-02-00				Лист 2 из 2

Исход.

№№ листов, труб и деталей. Изменения. №№ листов, труб и деталей.

ПЖД-09-02-00 СБ



Обозначение	R, мм	a, мм	Масса, кг
ПЖД-09-03-00	133	4	4,91
-01	159	3	4,88
-02	219	2	4,86

- 1* Размеры для справок.
- 2.** Уточнить по месту.

ПЖД-09-02-00 СБ

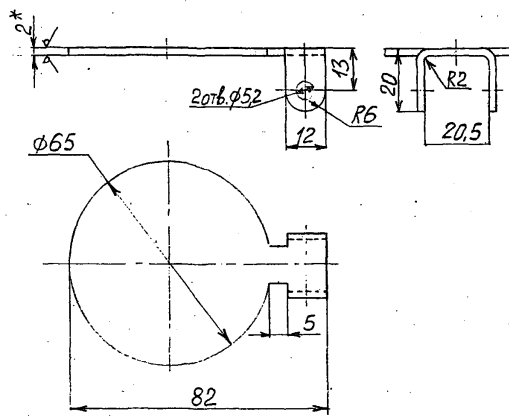
Трубка для контроля
утечки газа
Сборочный чертёж

Лист	Масса	Масштаб
	0,052	1:1
Лист	Листов 1	

АО "Газпромгаз"

10-20-60-7-11

125 ✓✓



- 1* Размер для справок.
- 2. Н14; н14; ± 0,14 / 2

ПЖД-09-02-01

Крышка

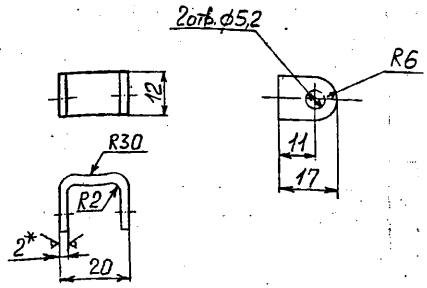
Лист	Масса	Масштаб
	0,052	1:1
Лист	Листов 1	

Лист Б-2.0 ГОСТ 19903-74
С.245 ГОСТ 27172-88

АО "Газпромгаз"

ПЖД-09-02-02

125 ✓



1. *Размер для справок.
2. $H14; h14; \pm \frac{IT14}{2}$.

ПЖД-09-02-02

Кронштайн

Лист	Масса	Масштаб
	0,002	1:1

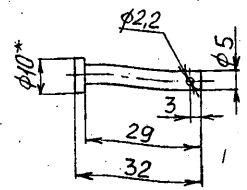
Лист Листов 1

Лист 5-2.0 ГОСТ 19903-74
С 245 ГОСТ 27772-88

АО "Гипронефтегаз"

ПЖД-09-02-03

125 ✓



1. * Размер для справок.
2. Неуказанные предельные отклонения размеров: $H14; h14; \pm \frac{IT14}{2}$

ПЖД-09-02-03

ОСБ

Лист	Масса	Масштаб
	0,006	1:1

Лист Листов 1

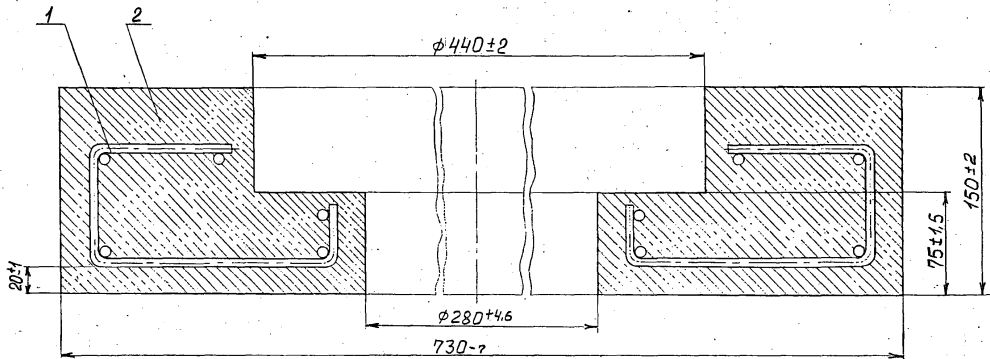
Крыс 10-В ГОСТ 2590-88
ВмЗмн2-И ГОСТ 535-88

АО "Гипронефтегаз"

Изм. №, дата, Подп. и дата, Изменения, Имя, № докум. Подп. и дата

Изм. №, дата, Подп. и дата, Изменения, Имя, № докум. Подп. и дата

ПХД-09-03-00СБ



Цех № 1
 Изготовитель
 Уд. ТЭО
 Проверен
 Лист 1 из 1

№	Контр.	№	Контр.	№	Контр.
Изм.	Изм.	Изм.	Изм.	Изм.	Изм.
Исполн.	Исполн.	Исполн.	Исполн.	Исполн.	Исполн.
УТВ.	Исполнитель	Исполнитель	Исполнитель	Исполнитель	Исполнитель

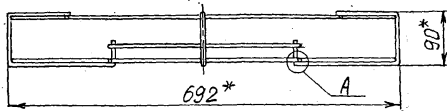
ПХД-09-03-00СБ

Подушка
Сборочный чертёж

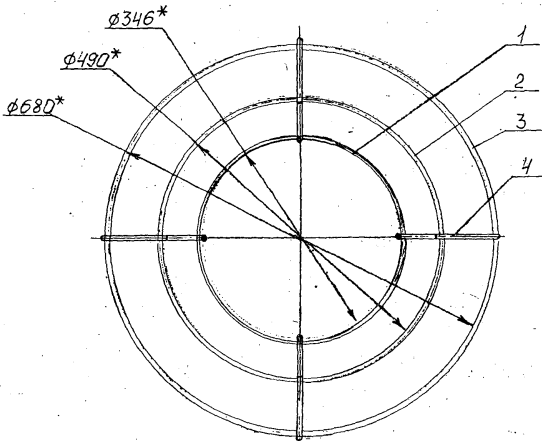
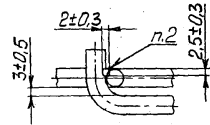
Лист	Масштаб	Масштаб
110	1:1	1:2
Лист	Листов 1	

№ "Дирекция" 4

90 00-40-60-УЖЦ



A (1:1)



- 1* Размеры для справок.
- 2. Сварка ручная дуговая.

УТВЕРЖДЕНО: _____

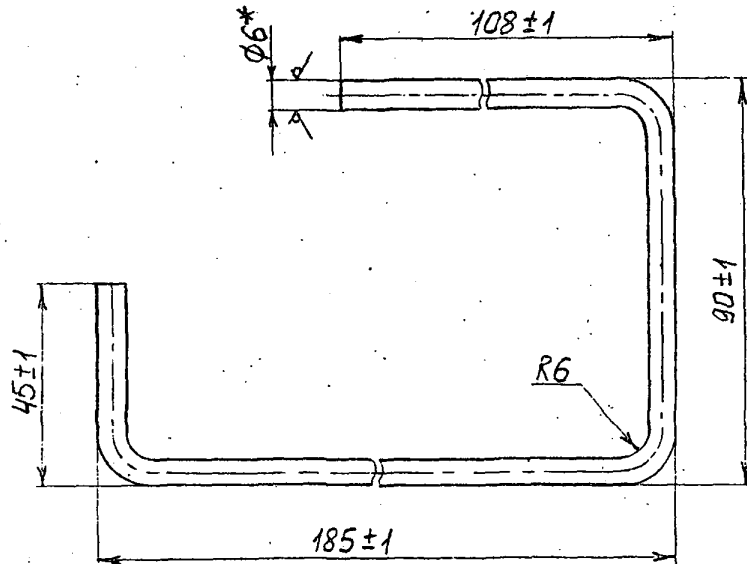
Ф.И.О.

				ПЖД-09-04-00 СБ		
Исполн.	№ докум.	Лист	Дата	Каркас	Акт	Масштаб
Проект	Экз. №	Изм. №	Изд. №	Сборочный чертеж	2.1	1:5
Контр.	1	1			Исполн.	Масштаб
И.Контр.						
Утв.						

АО "Тыровнитаз"

20-40-60-ТЖШ

125 (M)



*Размер для справок.

Изм. №, дата, Лист и дата

ПЖД-09-04-02			
Связка			
Лист	Масса	Максимум	
	0,1	1,1	
Лист		Листов 1	
И.контр. Протвицкий		Н-1-6 ГОСТ 5781-82	
И.т.б. Кавердов		АО "Газпромгаз"	

Изм. №, дата, Лист и дата

Формат	Лист	Лист	Лист	Обозначение	Наименование	Кол.	Примечание
					Документация		
A3				ПАД-09-01-00СБ	Сборочный чертёж		
					Детали		
A4	1			ПАД-09-01-01	Трубка	1	
					Материалы		
	2				Битум нефтяной		
					БНИ-IV ГОСТ 9812-74		8,0 кг
	3				Волокно льняное		
					ГОСТ 9394-76		3,0 кг
	4				Лента поливинилхлоридная ПВХ-Л-150		Кол-во определ.
					ТУ 102-320-86, L=1500	1	проектан
	5				Канал φ20		Кол-во определ.
					ГОСТ 30055-93, L=1100	1	проектан
					Переменные данные для исполнения		
					ПАД-09-01-00		
					Детали		
B4	6			ПАД-09-01-02	Труба ПНД63Т-ГАЗ		Длина определ.
					ТУ 6-19-352-87, h16, \sqrt{R}	1	проектан
B4	7			ПАД-09-01-03	Труба 133x4 ГОСТ 8732-78		Длина определ.
					820 ГОСТ 8734-87		
					h16, \sqrt{R}	1	проектан
					ПАД-09-01-00		
					Переход газопровода давлением до 0,6 МПа под автомобильной дорогой с надземной установкой трубки для контроля утечки газа.		
					Лист	Лист	Листов
						7	8
					АО "Газпромгаз"		

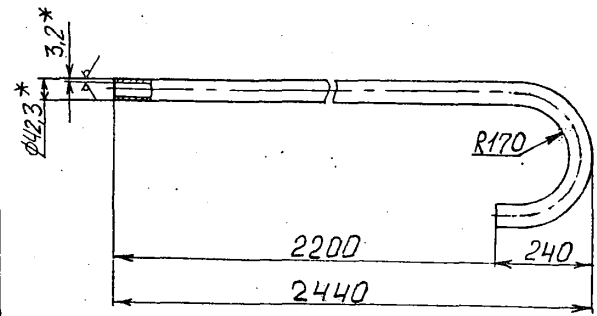
01.0000

Лист № 001
Лист № 002
Лист № 003
Лист № 004
Лист № 005
Лист № 006
Лист № 007
Лист № 008
Лист № 009
Лист № 010
Лист № 011
Лист № 012
Лист № 013
Лист № 014
Лист № 015
Лист № 016
Лист № 017
Лист № 018
Лист № 019
Лист № 020
Лист № 021
Лист № 022
Лист № 023
Лист № 024
Лист № 025
Лист № 026
Лист № 027
Лист № 028
Лист № 029
Лист № 030
Лист № 031
Лист № 032
Лист № 033
Лист № 034
Лист № 035
Лист № 036
Лист № 037
Лист № 038
Лист № 039
Лист № 040
Лист № 041
Лист № 042
Лист № 043
Лист № 044
Лист № 045
Лист № 046
Лист № 047
Лист № 048
Лист № 049
Лист № 050
Лист № 051
Лист № 052
Лист № 053
Лист № 054
Лист № 055
Лист № 056
Лист № 057
Лист № 058
Лист № 059
Лист № 060
Лист № 061
Лист № 062
Лист № 063
Лист № 064
Лист № 065
Лист № 066
Лист № 067
Лист № 068
Лист № 069
Лист № 070
Лист № 071
Лист № 072
Лист № 073
Лист № 074
Лист № 075
Лист № 076
Лист № 077
Лист № 078
Лист № 079
Лист № 080
Лист № 081
Лист № 082
Лист № 083
Лист № 084
Лист № 085
Лист № 086
Лист № 087
Лист № 088
Лист № 089
Лист № 090
Лист № 091
Лист № 092
Лист № 093
Лист № 094
Лист № 095
Лист № 096
Лист № 097
Лист № 098
Лист № 099
Лист № 100

Код	Обозначение	Наименование	Кол.	Примечание
		ПАД-09-01-00-01		
		Детали		
Б4	6	ПАД-09-01-02-01	Труба ПНД 110Т-ГАЗ ТУБ-19-352-87 h16; 125	1
Б4	7	ПАД-09-01-03-01	Труба 159x45 ГОСТ 8732-78 h16; 125	1
		ПАД-09-01-00-02		
		Детали		
Б4	6	ПАД-09-01-02-02	Труба ПНД 160Т-ГАЗ ТУБ-19-352-87 h16; 125	1
Б4	7	ПАД-09-01-03-02	Труба 219x6 ГОСТ 8732-78 h16; 125	1
		ПАД-09-01-00		Лист 2

10-10-60-741

25/1

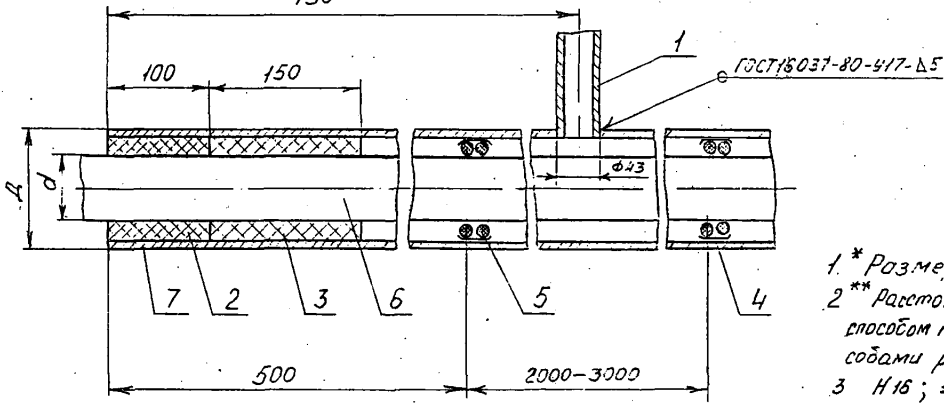
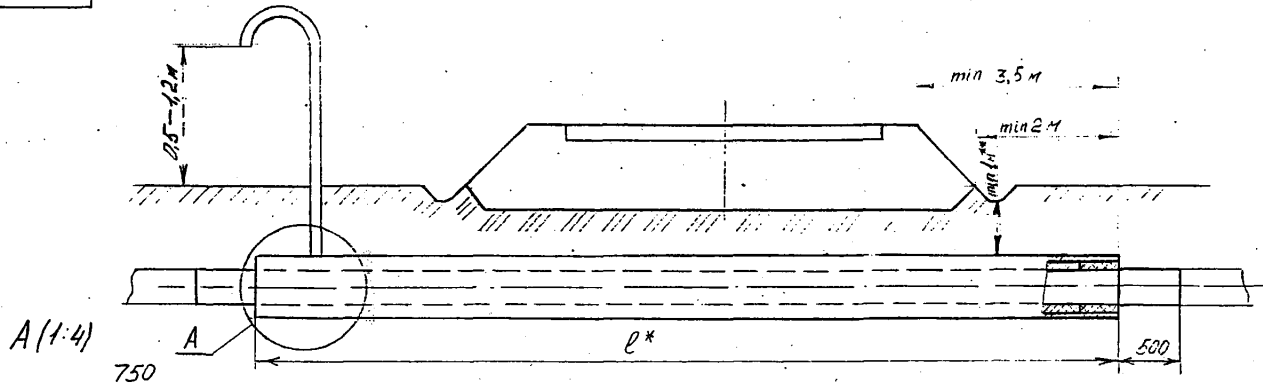


01.0000

Лист № 001
Лист № 002
Лист № 003
Лист № 004
Лист № 005
Лист № 006
Лист № 007
Лист № 008
Лист № 009
Лист № 010
Лист № 011
Лист № 012
Лист № 013
Лист № 014
Лист № 015
Лист № 016
Лист № 017
Лист № 018
Лист № 019
Лист № 020
Лист № 021
Лист № 022
Лист № 023
Лист № 024
Лист № 025
Лист № 026
Лист № 027
Лист № 028
Лист № 029
Лист № 030
Лист № 031
Лист № 032
Лист № 033
Лист № 034
Лист № 035
Лист № 036
Лист № 037
Лист № 038
Лист № 039
Лист № 040
Лист № 041
Лист № 042
Лист № 043
Лист № 044
Лист № 045
Лист № 046
Лист № 047
Лист № 048
Лист № 049
Лист № 050
Лист № 051
Лист № 052
Лист № 053
Лист № 054
Лист № 055
Лист № 056
Лист № 057
Лист № 058
Лист № 059
Лист № 060
Лист № 061
Лист № 062
Лист № 063
Лист № 064
Лист № 065
Лист № 066
Лист № 067
Лист № 068
Лист № 069
Лист № 070
Лист № 071
Лист № 072
Лист № 073
Лист № 074
Лист № 075
Лист № 076
Лист № 077
Лист № 078
Лист № 079
Лист № 080
Лист № 081
Лист № 082
Лист № 083
Лист № 084
Лист № 085
Лист № 086
Лист № 087
Лист № 088
Лист № 089
Лист № 090
Лист № 091
Лист № 092
Лист № 093
Лист № 094
Лист № 095
Лист № 096
Лист № 097
Лист № 098
Лист № 099
Лист № 100

ПАД-09-01-01				Лист	Масса	Масштаб
Трубка					8,37	1:10
Труба 32x3,2 ГОСТ 3252-75				Лист	Листов 1	
АО "ТАТНЕФТИГАЗ"						

- * Размеры для справок.
- h14; ± 1/14.



- 1* Размер уточнить при проектировании.
- 2** Расстояние указано при производстве работ открытым способом прокладки. При производстве работ другими способами руководствоваться требованиями п. 4.56* СНиП 2.04.08-87*
- 3 Н 16 ; ± $\frac{JT 15}{2}$

Обозначение	Д, мм	С, мм	Д, мм
ПАД-09-01-00	50	63	133
-01	100	110	159
-02	125	160	219

ПАД-09-01-00СБ				Лист	Масса	Исполнитель
Переход газопровода давлением до 0.6 МПа под автомобильной дорогой с надземной установкой трубки для контроля утечки газа.						
Сборочный чертеж.				Лист	Листов 1	
АО "Газпромгаз"						

Инв. № 09/01-00СБ
 Инв. № 09/01-00СБ
 Инв. № 09/01-00СБ
 Инв. № 09/01-00СБ

Рек

Формат	Зона	Лист	Обозначение	Наименование	Лист	Примечание
				Документация		
А3			ПАД-09-02-00СБ	Сборочный чертёж		
				Сборочные единицы		
А4	1		ПЖД-09-02-00	Трубка для кантата утечки газа	1	
А4	2		ПЖД-09-03-00	Подушка	1	
				Прочие изделия		
		3		Ковёр ТУ400-28-Э-84	1	
				Материалы		
		4		Бетон тяжёлый М150 ГОСТ 26633-91	0,001м³	
		5		Битум нефтяной БНН-IV ГОСТ 9812-74	8,0кг	
		6		Волокно льняное ГОСТ 9394-76	3,0кг	
		7		Лента поливинилхлоридная ПВХ-Л-150 ТУ102-320-86; L=1500	1	Копия, сред.
		8		Канат ф20 ГОСТ 30055-93; L=1100	1	Копия, сред.

Инд. № докум. Листы и детали. Сборочный чертеж. Подп. и дата.

ПАД-09-02-00

Инд. № докум. Подп. Дата
 Разработчик: Каргин
 Проверил: Каргин
 И. контр. Проектанта: Каргин
 И. контр. Проектанта: Каргин

Переход газопровода давлением до 0.6 МПа под автомобильной дорогой с выходом трубки для контроля утечки газа под ковер.

Инд. № докум. Листы и детали
 1 2
 АО "Гипроиниригаз"

Формат	Зона	Лист	Обозначение	Наименование	Лист	Примечание
				Переменные данные		
				для исполнений		
				ПАД-09-02-00		
				Детали		
Б4	9		ПАД-09-02-01	Труба ПНД63Т-ГАЗ		Длина отреза
Б4	10		ПАД-09-02-02	Труба ПНД63Т-ГАЗ	1	Проект-ТММ
				Труба ПНД63Т-ГАЗ		Длина отреза
				116, 45	1	Проект-ТММ
				ПАД-09-02-00-01		
				Детали		
Б4	9		ПАД-09-02-01-01	Труба ПНД-107-ГАЗ		Длина отреза
Б4	10		ПАД-09-02-02-01	Труба ПНД-107-ГАЗ	1	Проект-ТММ
				Труба ПНД-107-ГАЗ		Длина отреза
				116, 45	1	Проект-ТММ
				ПАД-09-02-00-02		
				Детали		
Б4	9		ПАД-09-02-01-02	Труба ПНД-160Т-ГАЗ		Длина отреза
Б4	10		ПАД-09-02-02-02	Труба ПНД-160Т-ГАЗ	1	Проект-ТММ
				Труба ПНД-160Т-ГАЗ		Длина отреза
				116, 45	1	Проект-ТММ

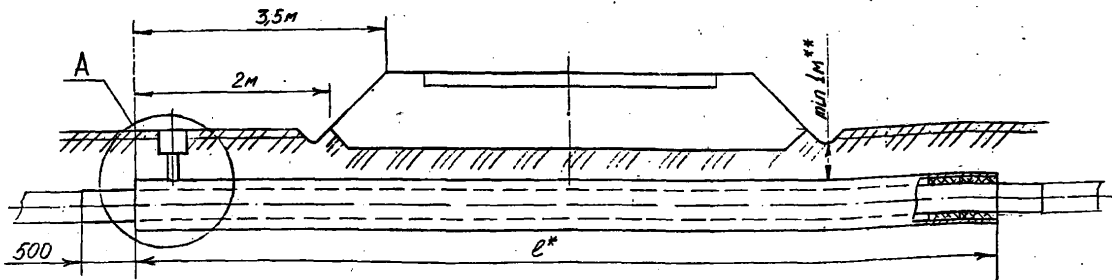
Р

Инд. № докум. Листы и детали. Сборочный чертеж. Подп. и дата.

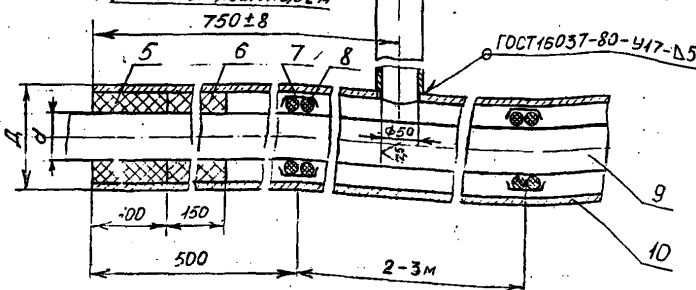
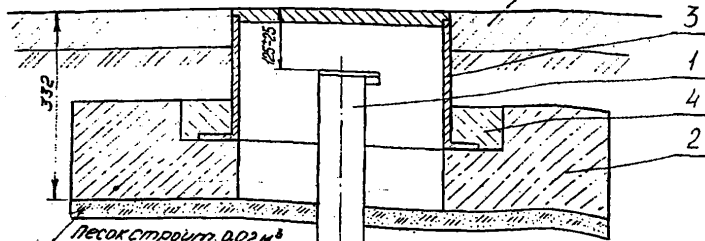
ПАД-09-02-00

Инд. № докум. Подп. Дата

Инд. № докум. Подп. Дата



A (1:5) асфальтовое покрытие



Обозначение	Д, мм	д, мм	Д, мм
ПАД-09-02-00	50	63	133
-01	100	110	153
-02	125	160	219

- * Размер уточнить при проектировании
- ** Расстояние указано при производстве работ открытым способом прокладкой. При производстве работ другими способами руководствоваться требованиями п. 4.56* СНиП 2.04.08-87.
- Н15; h16; ± 2^{1/2} 16

ПАД-09-02-00СБ				Лист	Макс	Масштаб
Исполн	№ докум.	Подп.	Лист	-	-	-
Разработ	20100823	Иванов	1			
Проб	Иванов	Иванов	1			
Г. контр.	Иванов	Иванов	1			
Исполн	Иванов	Иванов	1	Лист	Листов	1
Утв.	Иванов	Иванов	1	АО "ГАЗПРОМГАЗ"		

Переход газопровода - диаметром до 0,6 МПа под автомобильной дорогой с выводом трубки для контроля утечки газа под ковер.
Сборочный чертеж.

С/И

Лист № 001 из 001. Листы и детали. Взам. № 001. Листы и детали.

Код	Обозначение	Наименование	Кол.	Примечание
		Документация		
А3	ППУ-09-00-00СБ	Сборочный чертёж		
		Сборочные единицы		
А4	1 ПЖД-09-02-00	Трубка для контроля		
		утечки газа	1	
А4	2 ПЖД-09-03-00	Подушка	1	
		Прочие изделия		
	3	Ковёр ТУ420-28-91-84	1	
		Материалы		
	4	Бетон тяжёлый		
		M150 ГОСТ 26633-91		0,00м ³
	5	Битум нефтяной		
		БНН-IV ГОСТ 9812-74		8,0кг
	6	Волокно льняное		
		ГОСТ 9394-76		3,0кг
	7	Лента поливинилхлоридная ПВХ-Л-150		
		ТУ102-320-86; L=1500	1	Кол-ч. отрезков
	8	Канат ф20		
		ГОСТ 30055-83; L=1100	1	Кол-ч. отрезков

ППУ-09-00-00

Изм. №	Конт. № докум.	Подп.	Дата
Разработчик	Исполнитель	Проверен	Согласован
Лавров	Наркин	Иванов	Иванов
И.контр.	Плотников	И.контр.	И.контр.
И.контр.	Исторомов	И.контр.	И.контр.

Переход газопровода давлением до 0,3 МПа под проезжей частью улицы с вводом трубки для контроля утечки газа под ковер.

АО "Газпромгаз"

С/И

Лист № 001 из 001. Листы и детали. Взам. № 001. Листы и детали.

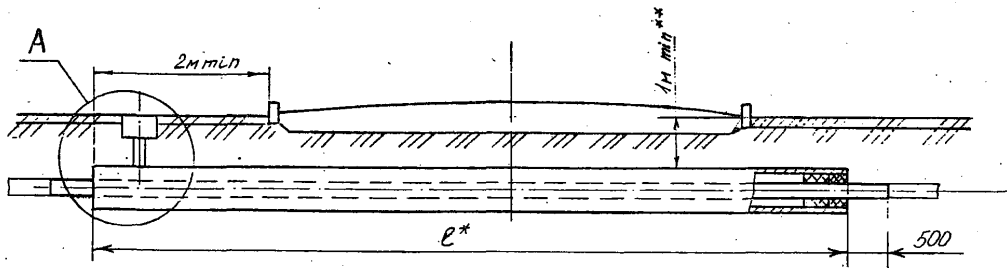
Код	Обозначение	Наименование	Кол.	Примечание
		Переменные данные		
		для исполнений		
		ППУ-09-00-00		
		Детали		
Б4	9 ППУ-09-00-01	Труба ПНД 63Т-ГАЗ		
		ТУ5-19-352-87; h16; 125	1	Длина отрезков
Б4	10 ППУ-09-00-02	Труба 133x4 ГОСТ 1732-78		
		h16; 125	1	Длина отрезков
		820 ГОСТ 8731-87		
		ППУ-09-00-00-01		
		Детали		
Б4	9 ППУ-09-00-01-01	Труба ПНД-110Т-ГАЗ		
		ТУ5-19-352-87; h16; 125	1	Длина отрезков
Б4	10 ППУ-09-00-02-01	Труба 133x4 ГОСТ 1732-78		
		h16; 125	1	Длина отрезков
		820 ГОСТ 8731-87		
		ППУ-09-00-00-02		
		Детали		
Б4	9 ППУ-09-00-01-02	Труба ПНД 160Т-ГАЗ		
		ТУ5-19-352-87; h16; 125	1	Длина отрезков
Б4	10 ППУ-09-00-02-02	Труба 219x6 ГОСТ 1732-78		
		h16; 125	1	Длина отрезков
		820 ГОСТ 8731-87		

ППУ-09-00-00

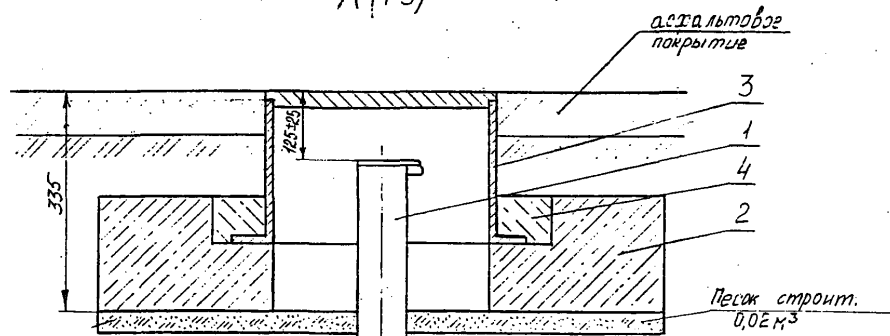
Изм. №	Конт. № докум.	Подп.	Дата
--------	----------------	-------	------

Листы

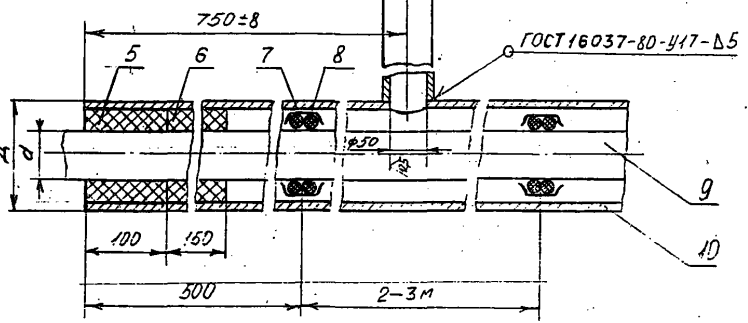
ПТУ-09-00-00СБ



A (1:5)



Обозначение	Д _н , мм	д, мм	Д, мм
ПТУ-09-00-00	50	63	133
-01	100	110	159
-02	125	160	219



1. * Размер уточнить при проектировании.
2. ** Расстояние указано при производстве работ открытым способом прокладк. При производстве работ другими способами руководствоваться требованиями п. 4.56* СНиП 2.04.08-87.
3. Н 16; ± 2/16

ПТУ-09-00-00СБ					Лист	Масса	Материал
Изм.	Лист	№ докум.	Подп.	Дата	Переход газопровода давлением до 0,3 МПа под проезжей частью улицы с выносом трубы для контроля утечки газа пол ковер-Сборочный чертеж.		
Разраб.	И.И. ДАВЫДОВ	И.И. ДАВЫДОВ	И.И. ДАВЫДОВ	И.И. ДАВЫДОВ			
Провер.							
Т. контрол.							
И. контрол.							
Утв.	И.И. ДАВЫДОВ	И.И. ДАВЫДОВ	И.И. ДАВЫДОВ	И.И. ДАВЫДОВ			
					Лист	Листов 1	
					АО "ГризовиГаз"		

Рис.

Изм. в лист. Проверка и диаметр. Изменения не влиять на монтаж. Проверка и диаметр.

1. Перечень и наименование работ, подлежащих выполнению
 2. Место, время и способ выполнения работ
 3. Состав бригады
 4. Средства механизации
 5. Материалы
 6. Инструменты
 7. Средства защиты
 8. Средства связи
 9. Средства сигнализации
 10. Средства измерения
 11. Средства контроля
 12. Средства безопасности

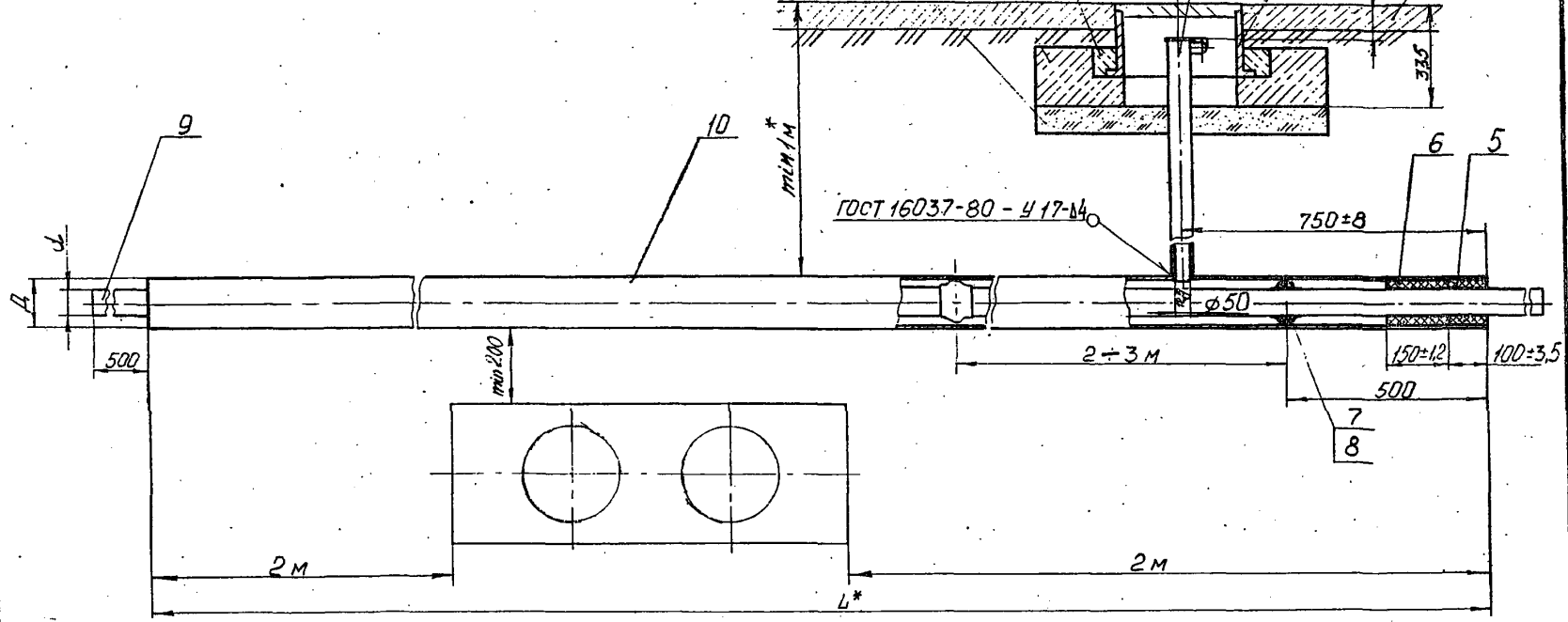
Код	Обозначение	Наименование	Кол.	Примечание
		<u>Документация</u>		
АЗ	ПТ-09-00-00 СБ	Сборочный чертеж <u>Сборочные единицы</u>		
АН	1 ПЖД-09-02-00	Трубка для контроля утечки газа	3	
АН	2 ПЖД-09-03-00	Подщипка	3	
		<u>Прочие изделия</u>		
	3	Ковер Т4400-28-91-84	3	
		<u>Материалы</u>		
	4	Бетон тяжелый М150 ГОСТ 26633-91	0,003 м ³	
	5	Битум нефтяной БНИ-IV ГОСТ 9812-74	8,0 кг	
	6	Волокно льняное ГОСТ 9394-76	3,0 кг	
	7	Лента поливинил- хлоридная ПВХ-Л-150	РОЛИЧ. 7,0 м	
		Т4 102-320-86 L-1500	1	
ПТ-09-00-00				
Переход газопровода давлением до 0,3 МПа над теплотрассой с выводом трубки для контроля утечки газа под ковер.				
Акт № 1 1 1 2			АО "Газовый газ"	

1. Перечень и наименование работ, подлежащих выполнению
 2. Место, время и способ выполнения работ
 3. Состав бригады
 4. Средства механизации
 5. Материалы
 6. Инструменты
 7. Средства защиты
 8. Средства связи
 9. Средства сигнализации
 10. Средства измерения
 11. Средства контроля
 12. Средства безопасности

Код	Обозначение	Наименование	Кол.	Примечание
		<u>Документация</u>		
	8	Манометр В20 ГОСТ 30055-93	1	Копия проект техн.
		<u>Переменные ванночки для испытаний</u>		
		ПТ-09-00-00		
		<u>Детали</u>		
64	9 ПТ-09-00-01	Труба ПНД 63 Т-ГАЗ Т46-19-352-87, h 16, 125	1	Длина определ. проект техн.
64	10 ПТ-09-00-02	Труба 133x4 ГОСТ 8732-78 h 16, 125	1	Длина определ. проект техн.
		ПТ-09-00-00-01		
		<u>Детали</u>		
64	9 ПТ-09-00-01-01	Труба ПНД 110 Т-ГАЗ Т46-19-352-87, h 16, 125	1	Длина определ. проект техн.
64	10 ПТ-09-00-02-01	Труба 133x4 ГОСТ 8732-78 h 16, 125	1	Длина определ. проект техн.
		ПТ-09-00-00-02		
		<u>Детали</u>		
64	9 ПТ-09-00-01-02	Труба ПНД 110 Т-ГАЗ Т46-19-352-87	1	Длина определ. проект техн.
64	10 ПТ-09-00-02-02	Труба 133x4 ГОСТ 8732-78 h 16, 125	1	Длина определ. проект техн.
ПТ-09-00-00				
Переход газопровода давлением до 0,3 МПа над теплотрассой с выводом трубки для контроля утечки газа под ковер.				
Акт № 1 1 1 2			АО "Газовый газ"	

9000-00-60-111

Песок строит. 0,02м³ 2 4 1 3 25±25 стальное покрытие



Обозначение	d, мм	Д, мм
ПТ-09-00-00	63	133
-01	110	159
-02	160	219

1.* Уточнить при проектировании.
2. Н16; ± 1/16

С.В.

Лист № 1 из 2 листов. Изготовление по чертежу № 1. 11.01.2011

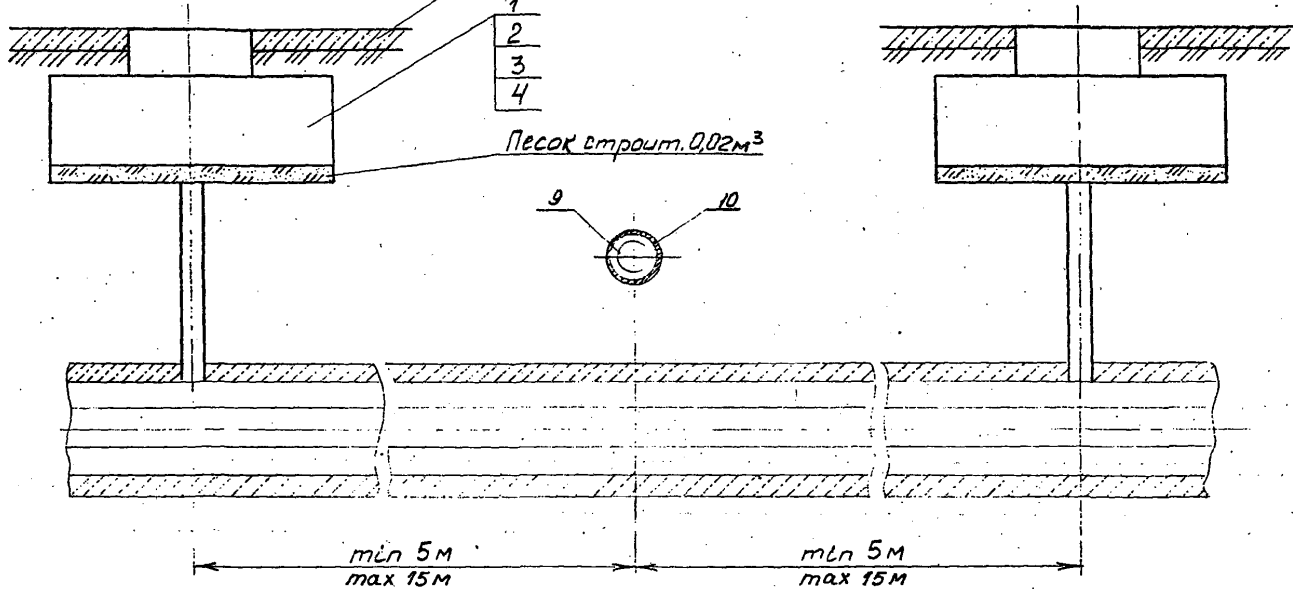
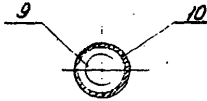
ПТ-09-00-00 СБ				Лист	Масса	Изготовлено
Исполн.	№ докум.	Профт.	Дата			
Провер.	Исполн.	Профт.	Дата			
Утвержд.	Исполн.	Профт.	Дата			
Переход газопровода давлением до 0,3 МПа над теплотрассой с выводом трубки для контроля утечки газа под ковер.						
Сборочный чертеж						
				Лист 1	Листов 2	
				АО "Газпромгаз"		

90 00-00-60-11

асфальтовое покрытие

- 1
- 2
- 3
- 4

Песок втр. 0,02 м³



И. Сидоркин

Утвержден, проект и детали
13.05.2011 г. 11:00
13.05.2011 г. 11:00

Изм.	Лист	и докум.	Подп.	Дата

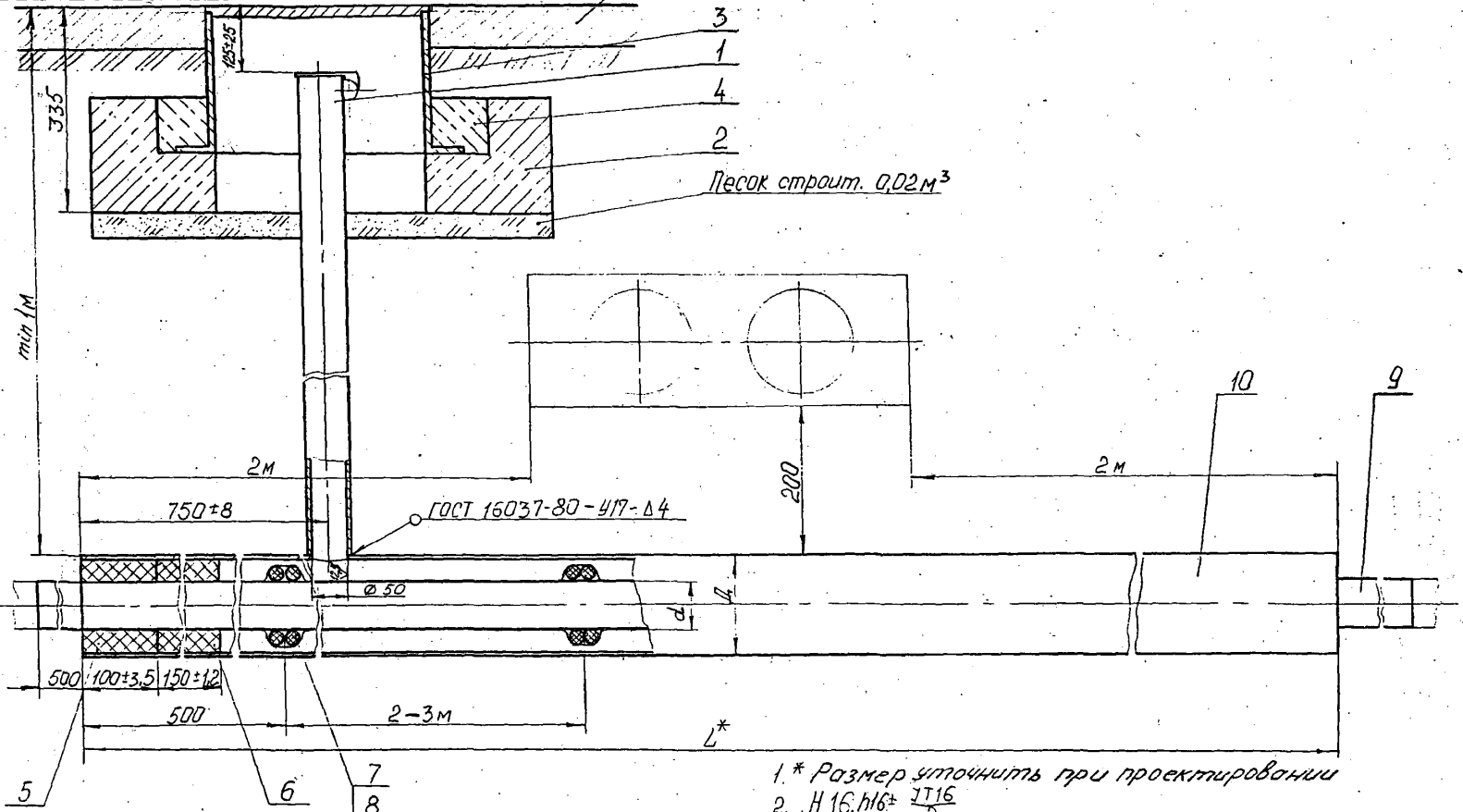
ПТ-09-00-00 СБ

Лист
2

Код	Обозначение	Наименование	Кол.	Примечание
		<u>Документация</u>		
А3	ПТ-09-01-00 СБ	Сборочный чертеж		
		<u>Сборочные единицы</u>		
А4	1 ПЖД-09-02-00	Трубка для контроля		
		утечки газа	3	
А4	2 ПЖД-09-03-00	Побышка	3	
		<u>Прочие изделия</u>		
	3	Ковер Т4400-28-91-84	3	
		<u>Материалы</u>		
	4	Бетон тяжелый		
		М150 ГОСТ 26633-91	0,003м ³	
	5	Битум нефтяной		
		БНН-IV ГОСТ 9812-74	8,0кг	
	6	Волокно льняное		
		ГОСТ 9394-76	3,0кг	
	7	Лента поробинил		
		хлоридная ПВХ-Л-150		Копия определ проект там
		ТУ 102-320-86 !-1500	1	
ПТ-09-01-00				
И.И.И.	№ докум.	Подп.	Итого	
С.И.И.	102-320-86	И.И.И.	1	
И.И.И.	102-320-86	И.И.И.	1	
Переход газопровода давлением до 0,3 МПа под теплотрассой с выводом трубки для контроля утечки газа под ковер.				Авт. Мест. Мест. 1 1 3
АО "Теплосетьгаз"				

Код	Обозначение	Наименование	Кол.	Примечание
		Канат Ø 20		Копия определ проект там
		ГОСТ 3005-95 Л-100	1	
		<u>Переменные данные для исполнения</u>		
		ПТ-09-01-00		
		<u>Детали</u>		
Б4	9 ПТ-09-01-01	Труба ПНД 63Т-ГАЗ		Длина определ проект там
		ТУ 6-19-352-87 116 ²⁹	1	
Б4	10 ПТ-09-01-02	Труба ПНД 63Т-ГАЗ		Длина определ проект там
		116 ²⁹ ГОСТ 9732-78 116 ²⁹ ГОСТ 9731-87	1	
		ПТ-09-01-00-01		
		<u>Детали</u>		
Б4	9 ПТ-09-01-01-01	Труба ПНД 110Т-ГАЗ		Длина определ проект там
		ТУ 6-19-352-87 116 ²⁹	1	
Б4	10 ПТ-09-01-02-01	Труба ПНД 110Т-ГАЗ		Длина определ проект там
		116 ²⁹ ГОСТ 9732-78 116 ²⁹ ГОСТ 9731-87	1	
		ПТ-09-01-00-02		
		<u>Детали</u>		
Б4	9 ПТ-09-01-01-02	Труба ПНД 160Т-ГАЗ		Длина определ проект там
		ТУ 6-19-352-87	1	
		116 ²⁹		
Б4	10 ПТ-09-01-02-02	Труба ПНД 160Т-ГАЗ		Длина определ проект там
		116 ²⁹ ГОСТ 9732-78 116 ²⁹ ГОСТ 9731-87	1	
		ПТ-09-01-00		
ПТ-09-01-00				
И.И.И.	№ докум.	Подп.	Итого	
С.И.И.	102-320-86	И.И.И.	1	
И.И.И.	102-320-86	И.И.И.	1	

асфальтовое покрытие



- 1. * Размер уточнить при проектировании
- 2. Н 16, Н16 ± 1/16

Обозначение	d, мм	D, мм
ПТ-09-01-00	53	133
-01	110	159
-02	150	219

				ПТ-09-01-00 СБ		
Изм/Лист	№ докум.	Подп.	Дата	Переход газопровода давлением до 0,3 МПа под теплоотрассой с выводом трубки для контроля утечки газа под ковер.	Лист	Масштаб
Проект				Сборочный чертеж	1	1:5
И.контр.					Листов 2	
Утв.					АО "Газпромгаз"	

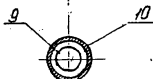
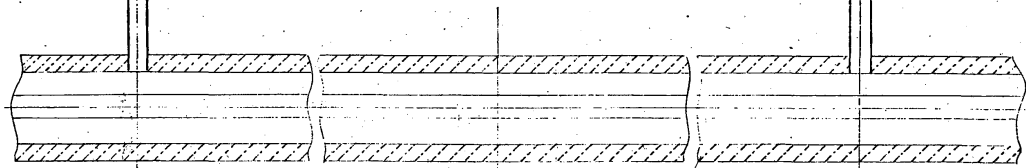
ТИПОВОЕ УСТРОЙСТВО ПТ-09-01-00. РАЗМЕРЫ В ММ. ЧЕРТЕЖ.

Спик

асфальтовое покрытие



Песок строят. 0,02 м³



min 5 м
max 15 м

min 5 м
max 15 м

Шифр проекта: ПТ-09-01-00 СБ
Имя и фамилия автора проекта: [Blank]
Имя и фамилия исполнителя: [Blank]
Имя и фамилия проверяющего: [Blank]

Имя и фамилия	Имя и фамилия	Имя и фамилия	Имя и фамилия

Инв. и подл.		Подп. и дата		Взам. инв. и		Инв. и дубл.		Подп. и дата	
Содерж.	Лист	Лист	Лист	Лист	Лист	Лист	Лист	Лист	Лист
		Обозначение	Наименование	Кол. на исполнении					Примечание
			Документация						
		КНД-09-00-00-05	Оборочный чертеж	x	x	x			
			Оборочные единицы						
	1	КНД-09-01-00	Патрубок	1	1	1			
	2	ПЖД-09-03-00	Подушка	1	1	1			
			Детали						
43	3	КНД-09-00-01	Фланец	1	1	1			
44	4	КНД-09-00-02	Прокладка	1	1	1			
54	5	КНД-09-00-03	ПНД 110Т-ГАЗ	2	1	1			БЛАНК УСТА- НОВИЯ ПРОЕКТИРОВА- НИИ
	6	-01	ПНД 160Т-ГАЗ	1					- " -
	7	-02	ПНД 225Т-ГАЗ		1				- " -

11 лист

				КНД-09-00-00			
Изм. Лист	и докум.	Подп.	Дата	Установка конденсато-сборника на газопроводе задвинутом до ЦОС/МПА.	Лист	Лист	Листов
Разраб.	Проб.	Исполн.	Исполн.		1	7	3
И. контр.	Исполн.	Исполн.	Исполн.		по "Генеробгаз"		
Утв.							

Ф. А. Ч

Инв. и подл.		Подп. и дата		Взам. инв. и		Инв. и дубл.		Подп. и дата	
Содерж.	Лист	Лист	Лист	Лист	Лист	Лист	Лист	Лист	Лист
		Обозначение	Наименование	Кол. на исполн.					Примечание
			Стандартные изделия						
	8		Болт ГОСТ 7798-70 М16-6х10.5В.019	4	4	4			
	9		Шайба ГОСТ 5915-70 М16-6Н.5.019	4	4	4			
	10		Шайба ГОСТ 11371-78 16.01.10.019	4	4	4			
	11		Втулка по фланцу ПНД 110Т-ГАЗ ТЧ6-19-359-82	1	1	1			
	12		Тройник ПНД 110Т-ГАЗ ТЧ6-19-359-82	1					

12 лист

				КНД-09-00-00			Лист
Изм. Лист	и докум.	Подп.	Дата				2

Ф. А. Ч

№ п/п, код, дата, наименование, количество, единица измерения, дата, и дата

Итого

№ п/п	Обозначение	Наименование	Кол. на источн.	Примечание
13		Тросы ПМД 160Т ПЗ ТУ 6-19-359-04	1	
14		Тросы ПМД 265Т ПЗ ТУ 6-19-359-04	1	
15		Проклад ПМД 100БЗТ ПЗ ТУ 6-19-359-04	2	
16		Проклад ПМД 160Н0Т ПЗ ТУ 6-19-359-04	3	
17		Проклад ПМД 25160Т ПЗ ТУ 6-19-359-04	3	
18		Прочие изделия Коды: 173400-28-91-84	1	
19		Материалы Бетон трамлейный ГОСТ 26633-91	1	
				Всего 3

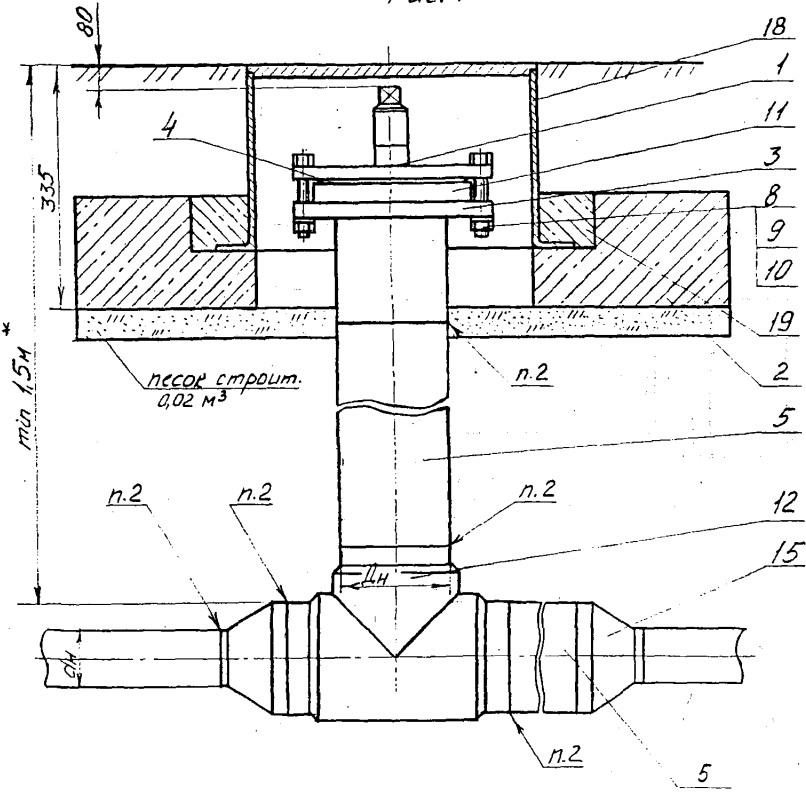
КНД-09-00-00

№ п/п, код, дата, наименование, количество, единица измерения, дата, и дата

№ п/п	Обозначение	Наименование	Кол.	Примечание
Документация				
43	КНД-09-01-00 СБ	Патрубок		
Детали				
44	1 КНД-09-01-01	Пробка	1	
44	2 КНД-09-01-02	Прокладка	1	
44	3 КНД-09-01-03	Муфта	1	
44	4 КНД-09-01-04	Труба	1	
44	5 КНД-09-01-05	Фланец	1	
44	6 КНД-09-01-06	Пластина	1	
КНД-09-01-00				
Патрубок				
1				

93 00-00-60-ТНН

Рис. 1



Обозначение	Рис.	Ди, мм	Дл, мм
КНД-09-00-00	1	63	110
-01	2	110	160
-02	3	160	225

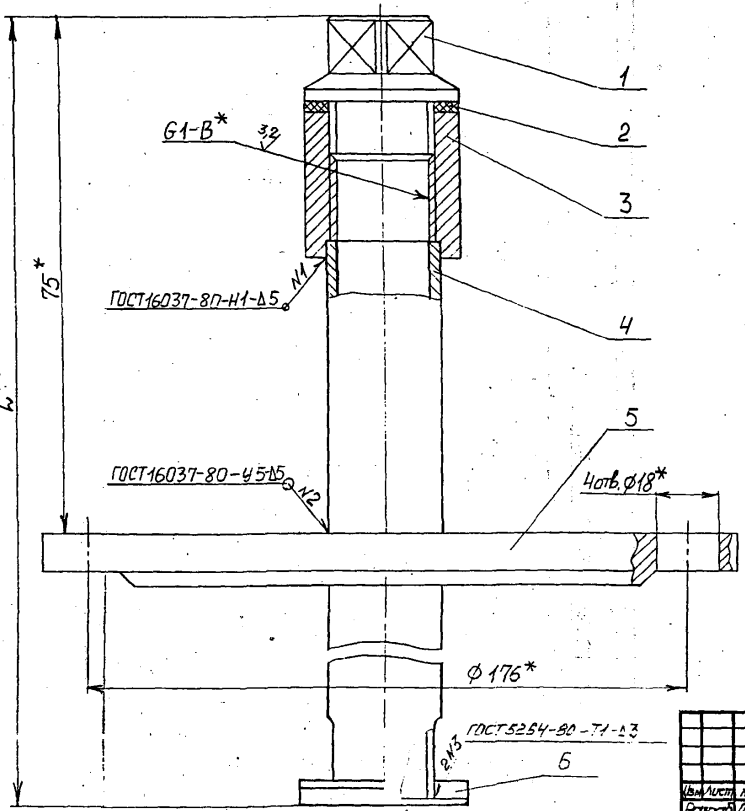
- * Устанавливается проектированием в зависимости от глубины промерзания грунта.
- Сварку полиэтиленовых труб производить согласно "Альбому технологических карт по строительству газопроводов из полиэтиленовых труб 1994г. А.О. ГипроНИИгаз."
- Неуказанные предельные отклонения размеров $\pm \frac{0,15}{2}$

Д.С.Сид

Шиф. № 0001, 0002, 0003, 0004, 0005, 0006, 0007, 0008, 0009, 0010, 0011, 0012, 0013, 0014, 0015, 0016, 0017, 0018, 0019, 0020, 0021, 0022, 0023, 0024, 0025, 0026, 0027, 0028, 0029, 0030, 0031, 0032, 0033, 0034, 0035, 0036, 0037, 0038, 0039, 0040, 0041, 0042, 0043, 0044, 0045, 0046, 0047, 0048, 0049, 0050, 0051, 0052, 0053, 0054, 0055, 0056, 0057, 0058, 0059, 0060, 0061, 0062, 0063, 0064, 0065, 0066, 0067, 0068, 0069, 0070, 0071, 0072, 0073, 0074, 0075, 0076, 0077, 0078, 0079, 0080, 0081, 0082, 0083, 0084, 0085, 0086, 0087, 0088, 0089, 0090, 0091, 0092, 0093, 0094, 0095, 0096, 0097, 0098, 0099, 0100

КНД-09-00-00 СБ				Лист	Масштаб	Контур
Установка конденсатора на газопроводе давлением до 0,005 МПа.					1:4	
СВОБОДНЫЙ ЧЕРТЕЖ				Лист 1	Листов 2	
АО "ГипроНИИгаз"						

УД 00-10-60-УНН



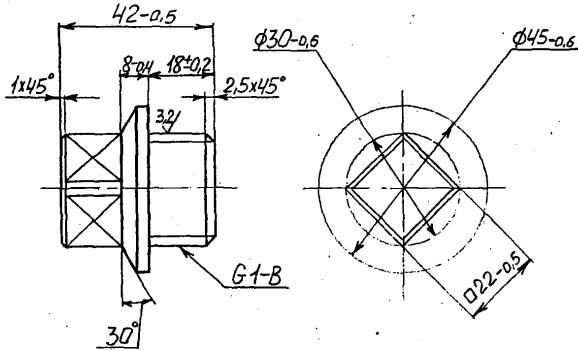
- 1* Размеры для справок.
- 2** Размер уточнить при проектировании

УТВЕРЖДЕНО: Проект и смета. Составлен на основании данных, переданных в проект.

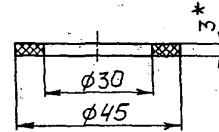
				КНД-09-01-00 С.Б	
Патрубок				Лист 1 из 1	
Сборочный чертёж				Лист 1 из 1	
				АО "Газовый газ"	

10-10-60-УНХ

25/1



20-10-60-УНХ



- 1* Размер для справок.
2. Н14; н14; ±IT14.
2

Исполнение: Показ. и форма

Исполнение: Показ. и форма

Изм.	Лист	№ докум.	Подп.	Дата
Разраб.	Проф.	Григорьев	Иванов	01.01.88
Проф.	Инженер	Мартин	Иванов	01.01.88
Г. Канте				
И. Канте	И. Канте			
И. Канте	И. Канте			

КНД-09-01-01

Пробка

Матр.	Масса	Масштаб
	0,28	1:1
Лист	Листов 1	

Крчз 45-В ГОСТ 2590-88
20-Б-4 ГОСТ 1050-88

АО "Газпромгаз"

Исполнение: Показ. и форма

Исполнение: Показ. и форма

Изм.	Лист	№ докум.	Подп.	Дата
Разраб.	Проф.	Григорьев	Иванов	01.01.88
Проф.	Инженер	Мартин	Иванов	01.01.88
Г. Канте				
И. Канте	И. Канте			
И. Канте	И. Канте			

КНД-09-01-02

Прокладка

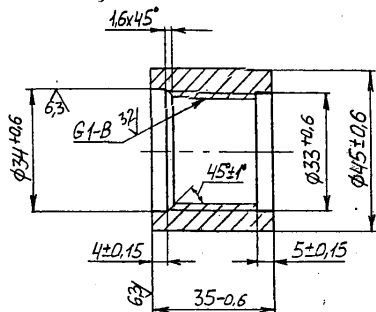
Матр.	Масса	Масштаб
	0,005	1:1
Лист	Листов 1	

Паронит ПОН 3,0
ГОСТ 481-80

АО "Газпромгаз"

50-10-60-УНН

125
1/1



1/1

Лист № 01 из 01 листа. Изменения № 01, № 02, № 03, № 04, № 05, № 06, № 07, № 08, № 09, № 10, № 11, № 12, № 13, № 14, № 15, № 16, № 17, № 18, № 19, № 20, № 21, № 22, № 23, № 24, № 25, № 26, № 27, № 28, № 29, № 30, № 31, № 32, № 33, № 34, № 35, № 36, № 37, № 38, № 39, № 40, № 41, № 42, № 43, № 44, № 45, № 46, № 47, № 48, № 49, № 50, № 51, № 52, № 53, № 54, № 55, № 56, № 57, № 58, № 59, № 60, № 61, № 62, № 63, № 64, № 65, № 66, № 67, № 68, № 69, № 70, № 71, № 72, № 73, № 74, № 75, № 76, № 77, № 78, № 79, № 80, № 81, № 82, № 83, № 84, № 85, № 86, № 87, № 88, № 89, № 90, № 91, № 92, № 93, № 94, № 95, № 96, № 97, № 98, № 99, № 100.

КНД-09-01-03

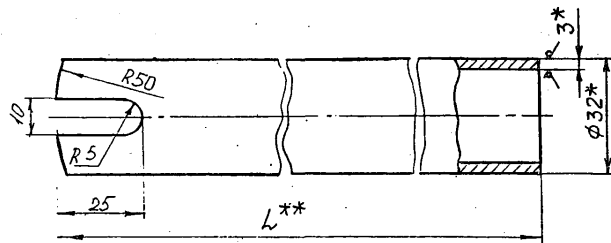
Муфта

Мат.	Масса	Масштаб
	0.2	1:1
Лист	Листов 1	
Ю "Газпромгаз"		

Крыс 45-B ГОСТ 2590-88
20-Б-4 ГОСТ 1050-88

10-10-60-УНН

125
1/1 99



1/1

Лист № 01 из 01 листа. Изменения № 01, № 02, № 03, № 04, № 05, № 06, № 07, № 08, № 09, № 10, № 11, № 12, № 13, № 14, № 15, № 16, № 17, № 18, № 19, № 20, № 21, № 22, № 23, № 24, № 25, № 26, № 27, № 28, № 29, № 30, № 31, № 32, № 33, № 34, № 35, № 36, № 37, № 38, № 39, № 40, № 41, № 42, № 43, № 44, № 45, № 46, № 47, № 48, № 49, № 50, № 51, № 52, № 53, № 54, № 55, № 56, № 57, № 58, № 59, № 60, № 61, № 62, № 63, № 64, № 65, № 66, № 67, № 68, № 69, № 70, № 71, № 72, № 73, № 74, № 75, № 76, № 77, № 78, № 79, № 80, № 81, № 82, № 83, № 84, № 85, № 86, № 87, № 88, № 89, № 90, № 91, № 92, № 93, № 94, № 95, № 96, № 97, № 98, № 99, № 100.

КНД-09-01-04

Труба

Мат.	Масса	Масштаб
	-	1:1
Лист	Листов 1	
Ю "Газпромгаз"		

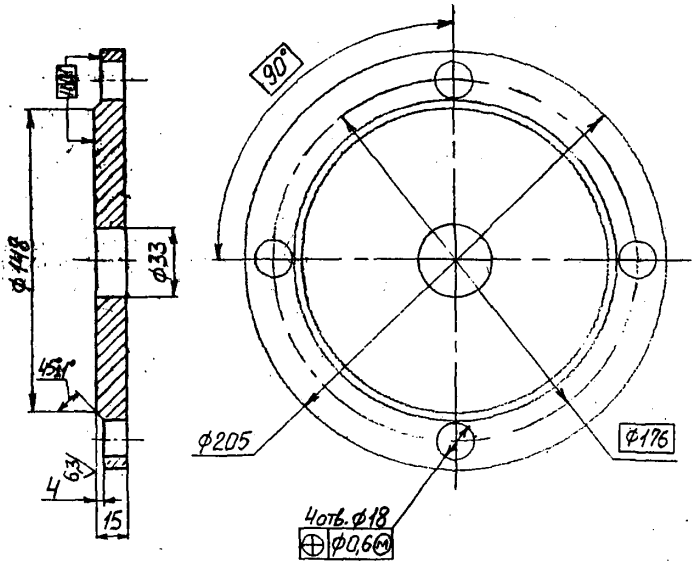
Труба 32x3 ГОСТ 10704-91
820 ГОСТ 10705-80

1. Размеры для справок.

2. Устанавливается проектированием.

90-10-60-ДНН

25/√



Неуказанные предельные отклонения размеров:
H14; h14; $\pm \frac{IT14}{2}$.

КНД-09-01-05

Фланец

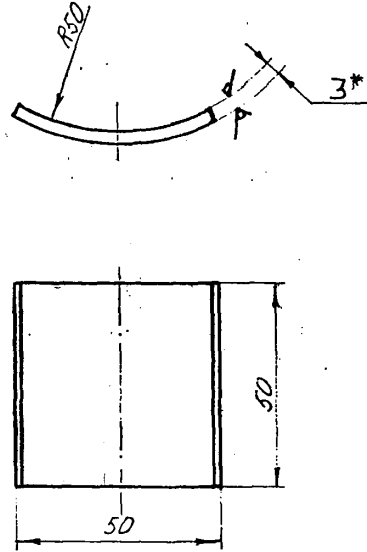
Сталь 20 ГОСТ1050-88

Лист	Масса	Масштаб
	3,2	1:2
Лист		Листов 1

АО "Газпромгаз"

90-10-60-ДНН

25/√



- * Размер для справок.
- h14; $\pm \frac{IT14}{2}$.

КНД-09-01-06

Пластина

Лист 5-3 ГОСТ19903-74
Ст 3кп4 ГОСТ14637-89

Лист и дата Выполнил: Шиб. № 24/01 Лист и дата

Лист	Масса	Масштаб
	0,06	1:1
Лист		Листов 1

Лист	Масса	Масштаб
	0,06	1:1
Лист		Листов 1

АО "Газпромгаз"

А. Сидель

Изм. и подл.	Подл. и дата	Взам. изм. и	Изм. и подл.	Подл. и дата
--------------	--------------	--------------	--------------	--------------

Код	Зона	Лист	Обозначение	Наименование	Кол. на исполнение УКТ-09-00-00						Примечание	
					-	01	02					
А3			УКТ-09-00-00СБ	Документация	X	X	X					
				Сборочный чертеж								
А4		1	УКТ-09-03-00	Сборочные единицы								
				Подушка	1	1	1					
А4		2	УКТ-09-01-00	Ключ	1	1	1					
				Детали								
А1		3	УКТ-09-00-01	Труба	1							
						1						

УКТ-09-00-00											
Изм. и подл.	Подл. и дата	Взам. изм. и	Изм. и подл.	Подл. и дата	Устройство защитного кожуха для установки края подземного газопровода давлением до 0,3 МПа.					Лист 1	Лист 2
И. контр.	И. утвержд.	И. утвержд.	И. утвержд.	И. утвержд.						АО "Газовый газ"	

Формат А4

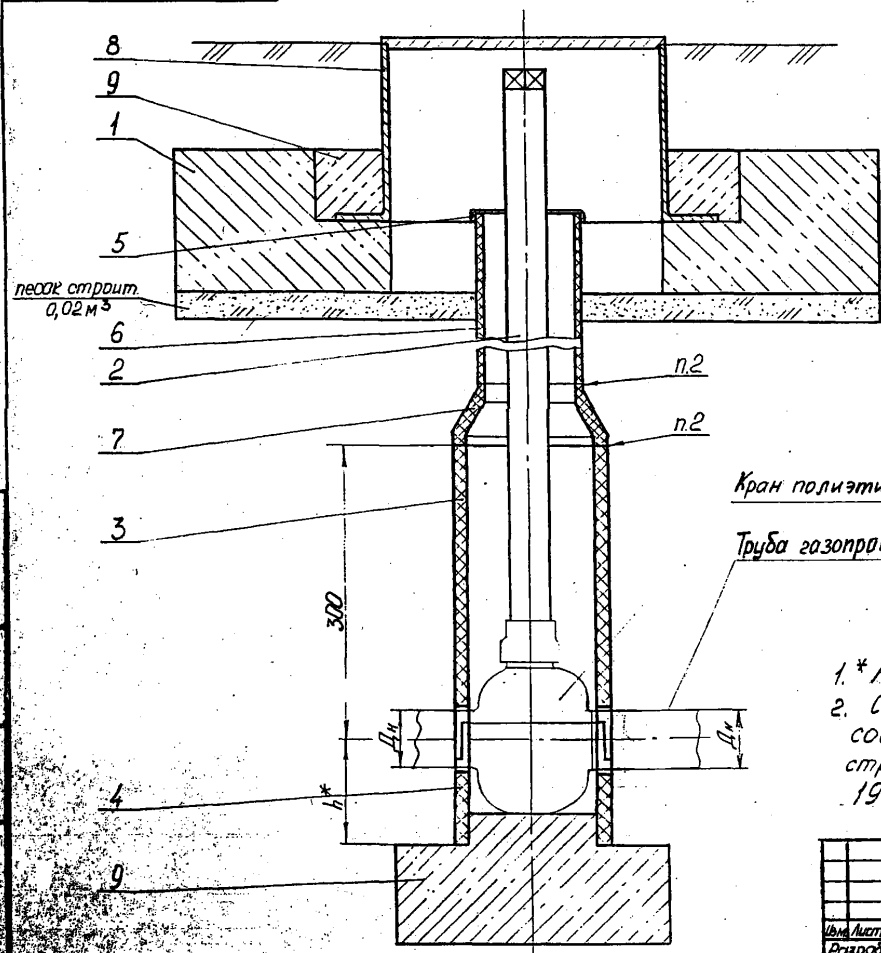
Изм. и подл.	Подл. и дата	Взам. изм. и	Изм. и подл.	Подл. и дата
--------------	--------------	--------------	--------------	--------------

Рак

Код	Зона	Лист	Обозначение	Наименование	Кол. на исполн. УКТ-09-00-00						Примечание	
					-	01	02					
А4		4	УКТ-09-00-02	Труба	1							
						1						
А4		5	УКТ-09-00-03	Крышка	1	1	1					
				Труба ПВД 110Т								
Б4		6	УКТ-09-00-04	ГОСТ 18599-83 М6	1	1	1				Длина определ. проектом.	
				Стандартные изделия								
		7		Переход ПВД 160/110Т								
				ТУ 6-19-213-83	1	1	1					
		8		Прочие изделия								
				Кобер								
		9		ТУ 400-28-91-84	1	1	1					
				Материалы								
				Бетон тяжелый М150								
				ГОСТ 26633-91	X	X	X					0,005 м ³

УКТ-09-00-00											
Изм. и подл.	Подл. и дата	Взам. изм. и	Изм. и подл.	Подл. и дата						Лист 1	Лист 2

00-00-60-УНБ



Обозначение	Ду, мм	Д, мм
УКП-09-00-00	25	32
-01	32	40
-02	50	63

Кран полиэтиленовый Ду

Труба газопровода

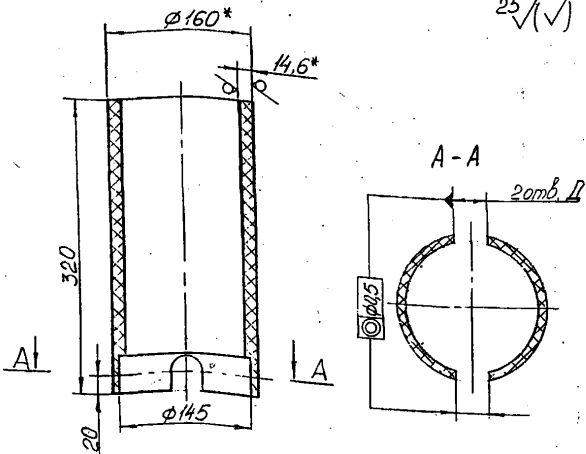
1. * Размер уточнить при проектировании
 2. Сварку полиэтиленовых труб производить согласно "Альбома технологических карт по сварительству газопроводов из полиэтиленовых труб" 1991 г. Л.О. Гипрангаз."

УКП-09-00-00СБ

Изм. Лист	№ док. ум.	Подп.	Дата	Устройство защитного кожуха для установки крана подземного на газопроводе давлением до 0,3 МПа. Сборочный чертеж	Лист	Масштаб	Метрическая
Разраб. Григорьев	УНБ	09.09.93	09.09.93		1		
Проб. Харгина							
Исполн. Яковников							

10-00-50-УХН

25(✓)



Обозначение	Д, мм	Масса, кг
УКП-09-00-01	34	2,065
-01	42	2,064
-02	65	2,036

1. * Размеры для справок.
2. Н16, Р16

УКП-09-00-01

Труба

Лист	Масса	Масштаб
	см	1:4
Лист	Листов 1	

Труба ПВН160Т

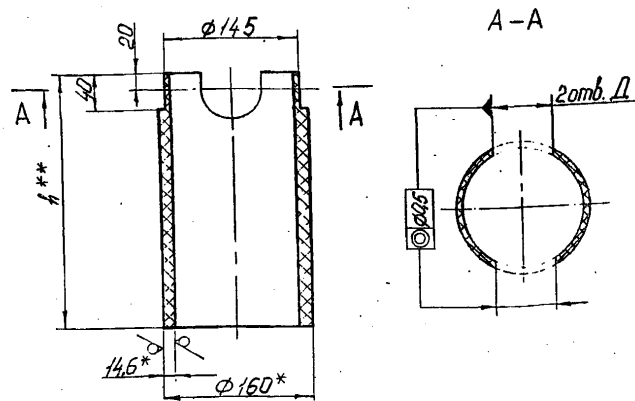
ГОСТ 18599-83

АО "Гидронивгаз"

20-00-60-УХН

25(✓)

103



Обозначение	Д, мм
УКП-09-00-02	34
-01	42
-02	65

1. * Размеры для справок.
2. ** Размер уточнить при проектировании
3. Н16, Р16.

УКП-09-00-02

Труба

Лист	Масса	Масштаб
	-	1:4
Лист	Листов 1	

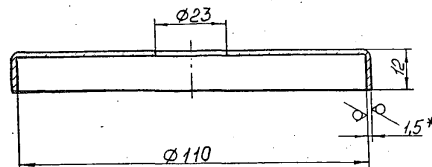
Труба ПВН160Т

ГОСТ 18599-83

АО "Гидронивгаз"

ЭД-00-60-УНГ

25(V)



1. * Размеры для справок.
 2. $n14, n14, \pm \frac{\pm 14}{2}$.
 3. Покрывце Ц+2

УНГ-09-00-03

Крышка

Лист	Масса	Масштаб
	0,154	1:1

Лист 6 15 ГОСТ 19903-74
 ОК 35034-11170216323-03

АО "Туркомгаз"

Код документа	Код серии	Код детали	Обозначение	Наименование	кол.	Примечание
				<u>Документация</u>		
44			УНГ-09-01-00СБ	Сборочный чертёж		
				<u>Детали</u>		
44	1		УНГ-09-01-01	Втулка	1	
44	2		УНГ-09-01-02	Втулка	1	
	4		УНГ-09-01-04	Труба		
				труба 22x2,8 ГОСТ 6734-75		Длина опред. проект- том
				труба 880 ГОСТ 6733-87		
				n14, $\frac{\pm 14}{2}$	1	

УНГ-09-01-00

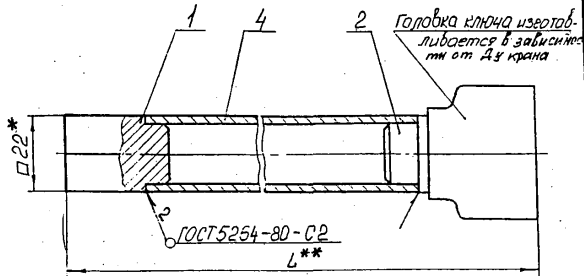
Ключ

Лист	Листов	Масштаб
	1	1:1
АО "Туркомгаз"		

Дата: _____ Листы и дата: _____ Изменения: _____

Дата: _____ Листы и дата: _____ Изменения: _____

9700-10-60-УХЛ



1* Размер для справок.

2** Размер уточнить при проектировании

Листы и детали
Материалы
Изготовление
№№ в заказе
Листы и детали

УКП-09-01-00СБ

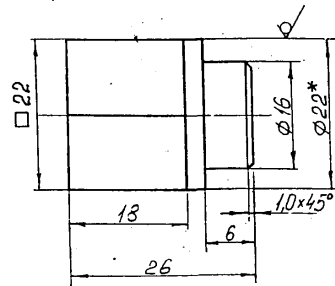
Ключ
сборочный чертеж

Лист	Масса	Масштаб
	-	1:1
Лист	Листов 1	

АО "Газпромгаз"

10-10-60-УХЛ

125/1



1* Размер для справок.

2. $h 14, \pm \frac{J14}{2}$

Листы и детали
Материалы
Изготовление
№№ в заказе
Листы и детали

УКП-09-01-01

Втулка

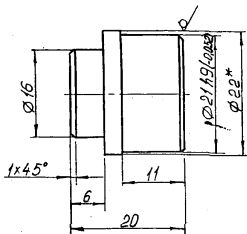
Лист	Масса	Масштаб
	0,08	2:1
Лист	Листов 1	

22-В ГОСТ 2590-88
Ст 3кп 2-й ГОСТ 533-88

АО "Газпромгаз"

УКР-0-0-02

125/√(√)



- 1.* Размер для справок.
 2. $H14, \pm \frac{IT14}{2}$.

УКР-0-0-02

УКР-09-01-02

Втулка

Лист	Масса	Масштаб
	0,045	2:1
Лист	Листов 1	

Кр. № 22-А ГОСТ 2590-88
 Ст. 3 кл. 2-1 ГОСТ 535-88

АО "Тиромингаз"

Формат	Зона	Поз.	Обозначение	Наименование	Кол.	Примечание
				<u>Документация</u>		
	А3		<u>ФВП-09-00-00 СБ</u>	<u>Сборочный чертёж</u>		
				<u>Сборочные единицы</u>		
	А4	1	ФВП-09-01-00	Груз	2	
				<u>Детали</u>		
	Б4	2	ФВП-09-00-01	Труба Труба ПНД 225 Т-ГАЗ ТУ 6-19-359-87; L* 1	1	* по проекту
				<u>Стандартные изделия</u>		
		3		Болт М16-Вх160.58 ГОСТ 7798-70	1	* по проекту
		4		Гайка М16-ВН.5 ГОСТ 5915-70	1	* по проекту
		5		Втулка под фланец ПНД 225 Т-ГАЗ ТУ 6-19-359-87	2	
			<u>ФВП-09-00-00</u>			
			Инв.№	№ докум.	Подп.	Дата
			Разраб. / Лист	Провер. / Итого	Подп. / Итого	Дата
			Проф. / Итого	Лист	Итого	Итого
			И.К.И.	Лист	Итого	Итого
			Итого	Итого	Итого	Итого
			Футляр перехода газопровода давлением до 0,6 МПа через водные преграды шириной до 25 м. Сборочный чертёж			АО "Гипроингаз"

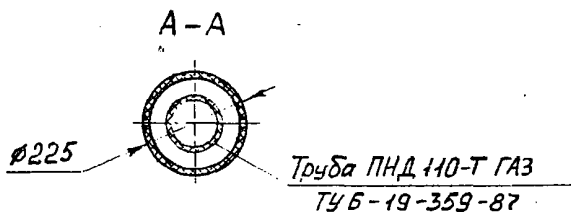
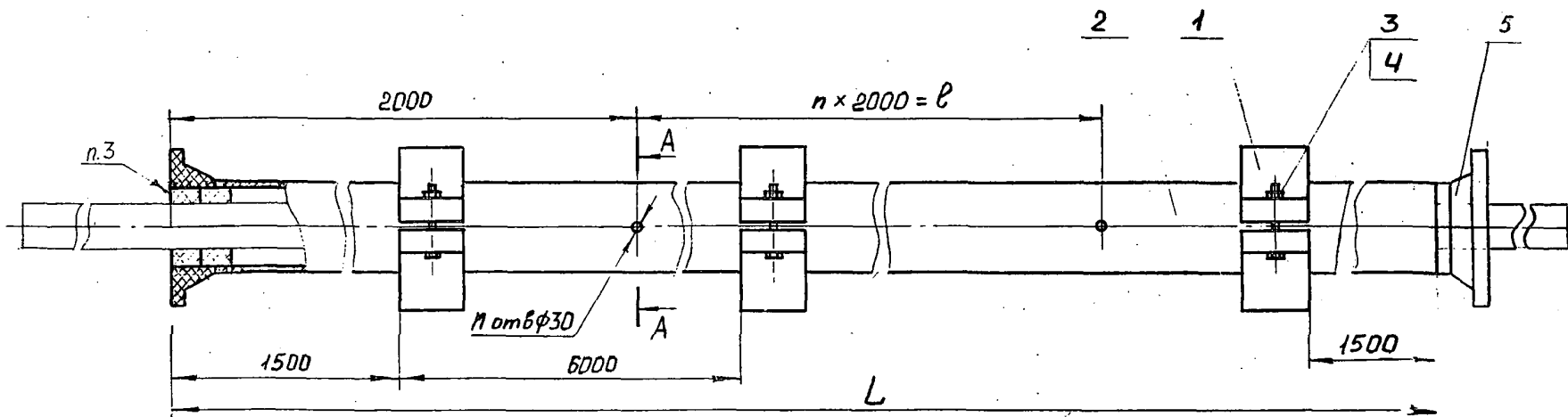
1:100

Лист и зона

Формат	Зона	Поз.	Обозначение	Наименование	Кол.	Примечание
				<u>Документация</u>		
	А3		<u>ФВП-09-01-00 СБ</u>	<u>Сборочный чертёж</u>		
				<u>Сборочные единицы</u>		
	А3	2	ФВП-09-02-00	Каркас	1	
				<u>Детали</u>		
	А4	1	ФВП-09-01-01	Пластина	2	
				<u>Материалы</u>		
		2		Бетон тяжёлый М150 ГОСТ 26633-91	0,03 м³	
			<u>ФВП-09-01-00</u>			
			Инв.№	№ докум.	Подп.	Дата
			Разраб. / Лист	Провер. / Итого	Подп. / Итого	Дата
			Проф. / Итого	Лист	Итого	Итого
			И.К.И.	Лист	Итого	Итого
			Итого	Итого	Итого	Итого
			Груз			1
			АО "Гипроингаз"			

1:100

Лист и зона

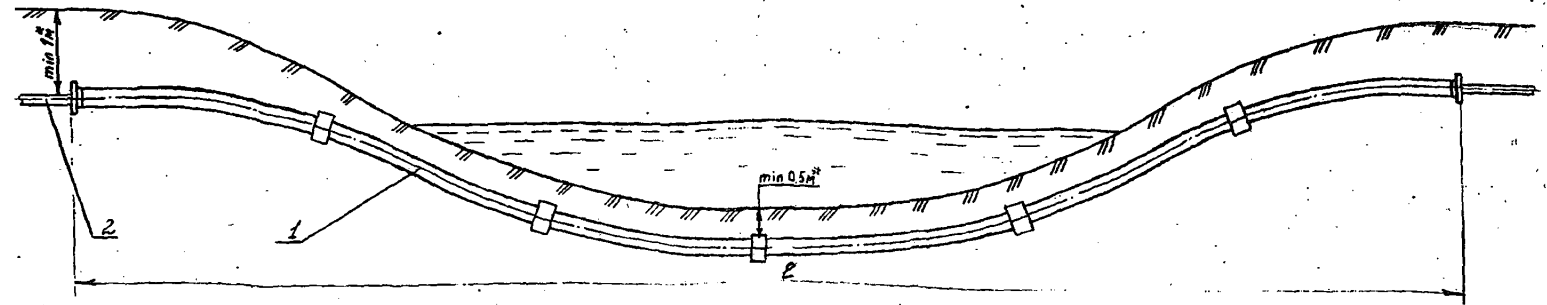


1. Отверстия $\phi 30$ выполняются в шахматном порядке через 2 м.
2. Длина футляра L , количество отверстий n и грузы устанавливаются при проектировании.
3. После протяжки трубы торцы футляра заделываются льняным волокном ГОСТ 9394-76 и заливаются битумом нефтяным БНИ-И ГОСТ 9812-76.

ФВ7-09-00-00СБ				Лист	Масса	Масштаб
Изм.	Лист	№ докум.	Подп.	Дата	-	1:1
Разраб.	Выполн.	Провер.	Соглас.	Соглас.		
Проб.	Картин	Контр.			Лист	Листов 1
И.контр.	Плотникова				АО "Туркомгаз"	
Стр.	Найгородов					

ИХ 00-00-50-1900

Дан



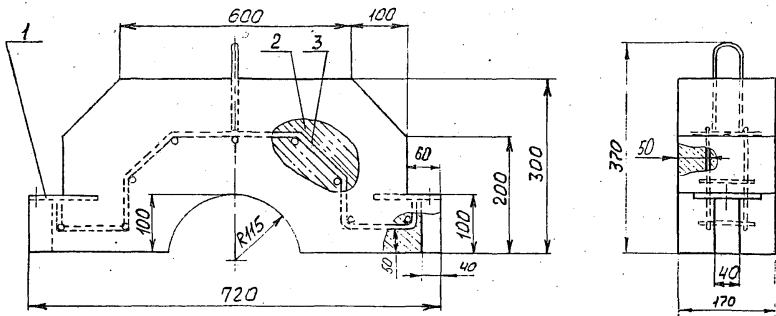
1. Проектную отметку верха забалансированного газопровода следует принимать на 0,5 м, а на переходе через судоходные и сплавные реки на 1 м ниже прогнозируемого профиля дна, определяемого с учетом возможного размыва русла в течение 25 лет после окончания строительства перехода.
2. Границами подводного перехода газопровода, определяющими длину перехода, следует считать участок, ограниченный ГВВ не ниже отметок 10%-ной обеспеченности.
3. Вес пригрузов и расстояние между ними определяется на стадии проектирования расчетным путем, руководствуясь требованиями Свода Правил по проектированию и строительству.

№ поз.	Обозначение	Наименование	Кол-во	Масса кг	Прим.
	ФВП-09-00-00 ХН	Схема монтажная			
	Преданные данные для исполнения				
1	ФВП-09-00-00	Футляр перехода газопровода давлением до 0,6 МПа через водные преграды шириной до 25 м.			
2		Труба ПНД ИОТ-173			
		ТУ 6-19-352-87	*		* по проекту

				ФВП-09-00-00 ХН	
Ум. лист	№ учком	Подп.	Дата	Футляр перехода газопровода давлением до 0,6 МПа через водные преграды шириной до 25 м.	Лист
Разраб.	Григорьев			Схема монтажная.	Листов 1
Пров.	Корочин				
Т. контр.					
И. контр.	Пастушков				
И. в.	Козлов				
				№ "ДИПРОЕКТИНГ"	

В.в. Козлов, Подп. и Дата, Фамилия и Имя, Подпись и Дата

9300-10-60-У8Ф



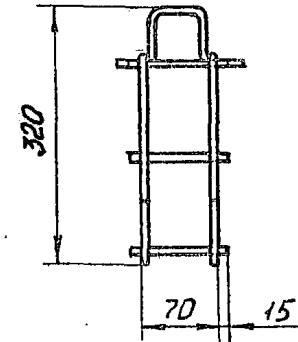
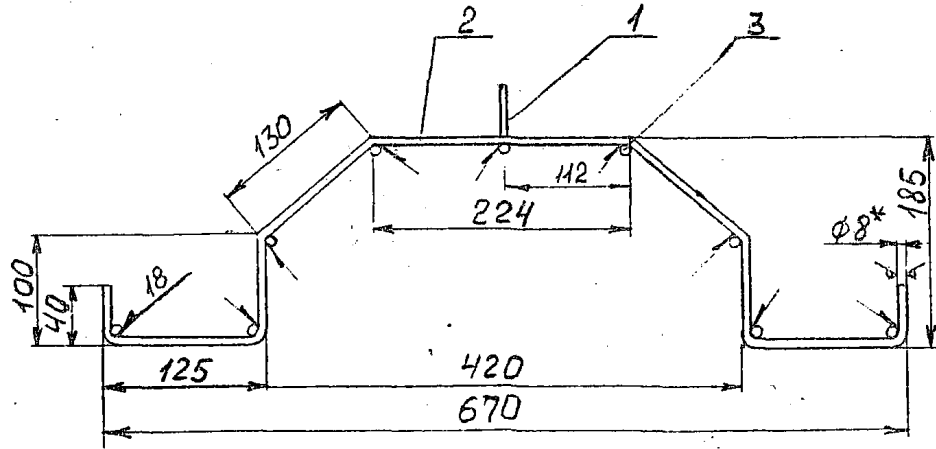
1. Неуказанные предельные отклонения размеров:
 $H7; h7; \pm 0.17$.

Лист

Исполнитель: [blank] Проверил: [blank] Утвердил: [blank] Дата: [blank]

				ФВП-09-01-00 СБ		
№ листа	№ докум.	Лист	Листов	Груз	Лист	Листов
65,2					65,2	115
				Сборочный чертёж	Лист	
					Листов 1	
				АО "Дизмашмаш"		

ФВЛ-09-02-00СБ



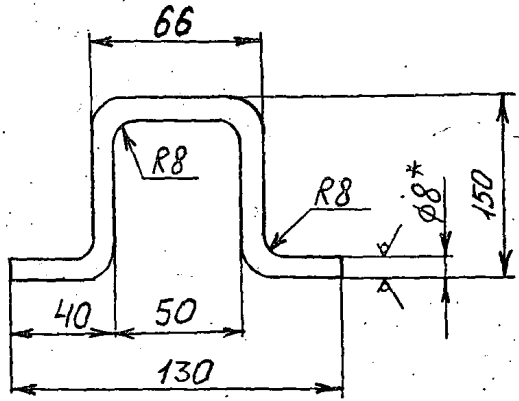
1. * Размер для справок.
2. Н14; н14; ± 0,14.
3. Радиусы сгибов: 8 мм.
4. Сварка ручная дуговая

Изм. №, дата, Подп. и дата, Изм. №, дата, Подп. и дата

				ФВЛ-09-02-00СБ				
Изм.	Лист	№ докум.	Подп.	Дата	Каркас	Лист	Масштаб	Масштаб
Разраб.	Григорьев	И.И.	И.И.	И.И.	Сборочный чертёж	1,3	1:1	1:1
Проб.	Наргин	И.И.	И.И.	И.И.				
Г. контр.								
И. контр.	Пустыникова							
Утв.	Кайгородов							

ФВП-09-02-01

12,5
√(M)



1* Размер для справок.

2. $h14; \pm \frac{IT14}{2}$.

Изм. №, дата, Подп. и дата, Изм. №, дата, Подп. и дата

ФВП-09-02-01

Петля

Лист	Масса	Масса
1	0,08	112

Лист 1 из 1

Изм.	Лист	Исполн.	Подп.	Дата
Рисов.	1	В.И.ГОРЬВА	И.И.И.	18.11.88
Проб.	1	Н.А.Г.И.Н.	И.И.И.	18.11.88
Экз.	1	И.И.И.	И.И.И.	18.11.88
И.И.И.	И.И.И.	И.И.И.	И.И.И.	И.И.И.
И.И.И.	И.И.И.	И.И.И.	И.И.И.	И.И.И.

Круж 8-В ГОСТ 2590-88
Стр 3 из 2-й ГОСТ 535-88

АО "Газпромгаз"

Листы 1, 2, 3, 4, 5, 6, 7, 8, 9, 10, 11, 12, 13, 14, 15, 16, 17, 18, 19, 20, 21, 22, 23, 24, 25, 26, 27, 28, 29, 30, 31, 32, 33, 34, 35, 36, 37, 38, 39, 40, 41, 42, 43, 44, 45, 46, 47, 48, 49, 50, 51, 52, 53, 54, 55, 56, 57, 58, 59, 60, 61, 62, 63, 64, 65, 66, 67, 68, 69, 70, 71, 72, 73, 74, 75, 76, 77, 78, 79, 80, 81, 82, 83, 84, 85, 86, 87, 88, 89, 90, 91, 92, 93, 94, 95, 96, 97, 98, 99, 100, 101, 102, 103, 104, 105, 106, 107, 108, 109, 110, 111, 112, 113, 114, 115, 116, 117, 118, 119, 120, 121, 122, 123, 124, 125, 126, 127, 128, 129, 130, 131, 132, 133, 134, 135, 136, 137, 138, 139, 140, 141, 142, 143, 144, 145, 146, 147, 148, 149, 150, 151, 152, 153, 154, 155, 156, 157, 158, 159, 160, 161, 162, 163, 164, 165, 166, 167, 168, 169, 170, 171, 172, 173, 174, 175, 176, 177, 178, 179, 180, 181, 182, 183, 184, 185, 186, 187, 188, 189, 190, 191, 192, 193, 194, 195, 196, 197, 198, 199, 200, 201, 202, 203, 204, 205, 206, 207, 208, 209, 210, 211, 212, 213, 214, 215, 216, 217, 218, 219, 220, 221, 222, 223, 224, 225, 226, 227, 228, 229, 230, 231, 232, 233, 234, 235, 236, 237, 238, 239, 240, 241, 242, 243, 244, 245, 246, 247, 248, 249, 250, 251, 252, 253, 254, 255, 256, 257, 258, 259, 260, 261, 262, 263, 264, 265, 266, 267, 268, 269, 270, 271, 272, 273, 274, 275, 276, 277, 278, 279, 280, 281, 282, 283, 284, 285, 286, 287, 288, 289, 290, 291, 292, 293, 294, 295, 296, 297, 298, 299, 300, 301, 302, 303, 304, 305, 306, 307, 308, 309, 310, 311, 312, 313, 314, 315, 316, 317, 318, 319, 320, 321, 322, 323, 324, 325, 326, 327, 328, 329, 330, 331, 332, 333, 334, 335, 336, 337, 338, 339, 340, 341, 342, 343, 344, 345, 346, 347, 348, 349, 350, 351, 352, 353, 354, 355, 356, 357, 358, 359, 360, 361, 362, 363, 364, 365, 366, 367, 368, 369, 370, 371, 372, 373, 374, 375, 376, 377, 378, 379, 380, 381, 382, 383, 384, 385, 386, 387, 388, 389, 390, 391, 392, 393, 394, 395, 396, 397, 398, 399, 400, 401, 402, 403, 404, 405, 406, 407, 408, 409, 410, 411, 412, 413, 414, 415, 416, 417, 418, 419, 420, 421, 422, 423, 424, 425, 426, 427, 428, 429, 430, 431, 432, 433, 434, 435, 436, 437, 438, 439, 440, 441, 442, 443, 444, 445, 446, 447, 448, 449, 450, 451, 452, 453, 454, 455, 456, 457, 458, 459, 460, 461, 462, 463, 464, 465, 466, 467, 468, 469, 470, 471, 472, 473, 474, 475, 476, 477, 478, 479, 480, 481, 482, 483, 484, 485, 486, 487, 488, 489, 490, 491, 492, 493, 494, 495, 496, 497, 498, 499, 500, 501, 502, 503, 504, 505, 506, 507, 508, 509, 510, 511, 512, 513, 514, 515, 516, 517, 518, 519, 520, 521, 522, 523, 524, 525, 526, 527, 528, 529, 530, 531, 532, 533, 534, 535, 536, 537, 538, 539, 540, 541, 542, 543, 544, 545, 546, 547, 548, 549, 550, 551, 552, 553, 554, 555, 556, 557, 558, 559, 560, 561, 562, 563, 564, 565, 566, 567, 568, 569, 570, 571, 572, 573, 574, 575, 576, 577, 578, 579, 580, 581, 582, 583, 584, 585, 586, 587, 588, 589, 590, 591, 592, 593, 594, 595, 596, 597, 598, 599, 600, 601, 602, 603, 604, 605, 606, 607, 608, 609, 610, 611, 612, 613, 614, 615, 616, 617, 618, 619, 620, 621, 622, 623, 624, 625, 626, 627, 628, 629, 630, 631, 632, 633, 634, 635, 636, 637, 638, 639, 640, 641, 642, 643, 644, 645, 646, 647, 648, 649, 650, 651, 652, 653, 654, 655, 656, 657, 658, 659, 660, 661, 662, 663, 664, 665, 666, 667, 668, 669, 670, 671, 672, 673, 674, 675, 676, 677, 678, 679, 680, 681, 682, 683, 684, 685, 686, 687, 688, 689, 690, 691, 692, 693, 694, 695, 696, 697, 698, 699, 700, 701, 702, 703, 704, 705, 706, 707, 708, 709, 710, 711, 712, 713, 714, 715, 716, 717, 718, 719, 720, 721, 722, 723, 724, 725, 726, 727, 728, 729, 730, 731, 732, 733, 734, 735, 736, 737, 738, 739, 740, 741, 742, 743, 744, 745, 746, 747, 748, 749, 750, 751, 752, 753, 754, 755, 756, 757, 758, 759, 760, 761, 762, 763, 764, 765, 766, 767, 768, 769, 770, 771, 772, 773, 774, 775, 776, 777, 778, 779, 780, 781, 782, 783, 784, 785, 786, 787, 788, 789, 790, 791, 792, 793, 794, 795, 796, 797, 798, 799, 800, 801, 802, 803, 804, 805, 806, 807, 808, 809, 810, 811, 812, 813, 814, 815, 816, 817, 818, 819, 820, 821, 822, 823, 824, 825, 826, 827, 828, 829, 830, 831, 832, 833, 834, 835, 836, 837, 838, 839, 840, 841, 842, 843, 844, 845, 846, 847, 848, 849, 850, 851, 852, 853, 854, 855, 856, 857, 858, 859, 860, 861, 862, 863, 864, 865, 866, 867, 868, 869, 870, 871, 872, 873, 874, 875, 876, 877, 878, 879, 880, 881, 882, 883, 884, 885, 886, 887, 888, 889, 890, 891, 892, 893, 894, 895, 896, 897, 898, 899, 900, 901, 902, 903, 904, 905, 906, 907, 908, 909, 910, 911, 912, 913, 914, 915, 916, 917, 918, 919, 920, 921, 922, 923, 924, 925, 926, 927, 928, 929, 930, 931, 932, 933, 934, 935, 936, 937, 938, 939, 940, 941, 942, 943, 944, 945, 946, 947, 948, 949, 950, 951, 952, 953, 954, 955, 956, 957, 958, 959, 960, 961, 962, 963, 964, 965, 966, 967, 968, 969, 970, 971, 972, 973, 974, 975, 976, 977, 978, 979, 980, 981, 982, 983, 984, 985, 986, 987, 988, 989, 990, 991, 992, 993, 994, 995, 996, 997, 998, 999, 1000

Кол. листов	Обозначение	Наименование	Кол.	Примечание
		Документация		
А3	УВГ-09-00-0005	Оборочный чертёж		
		Детали		
А4	1 УВГ-09-00-01	Фреза	1	
А4	2 УВГ-09-00-02	Гайка	1	
А4	3 УВГ-09-00-03	Заглушка	1	
		Материалы		
4		Материал фоторама- товый уплотнительный Фим ТУ6-05-1570-86, L=03 м	1	0001 кг
	Переменные данные для исполнений:			
	УВГ-09-00-00			
		Детали		
А3	5 УВГ-09-00-04	Тройник	1	
А4	6 УВГ-09-00-05	Втулка переходная	1	

УВГ-09-00-00

Изм. лист № докум. Подп. Дата
 Разраб. Б.С.С.В. 1987
 Подп. Кардашский С.А. 1987

Устройство врезки в действующий полиэтиленовый газопро-

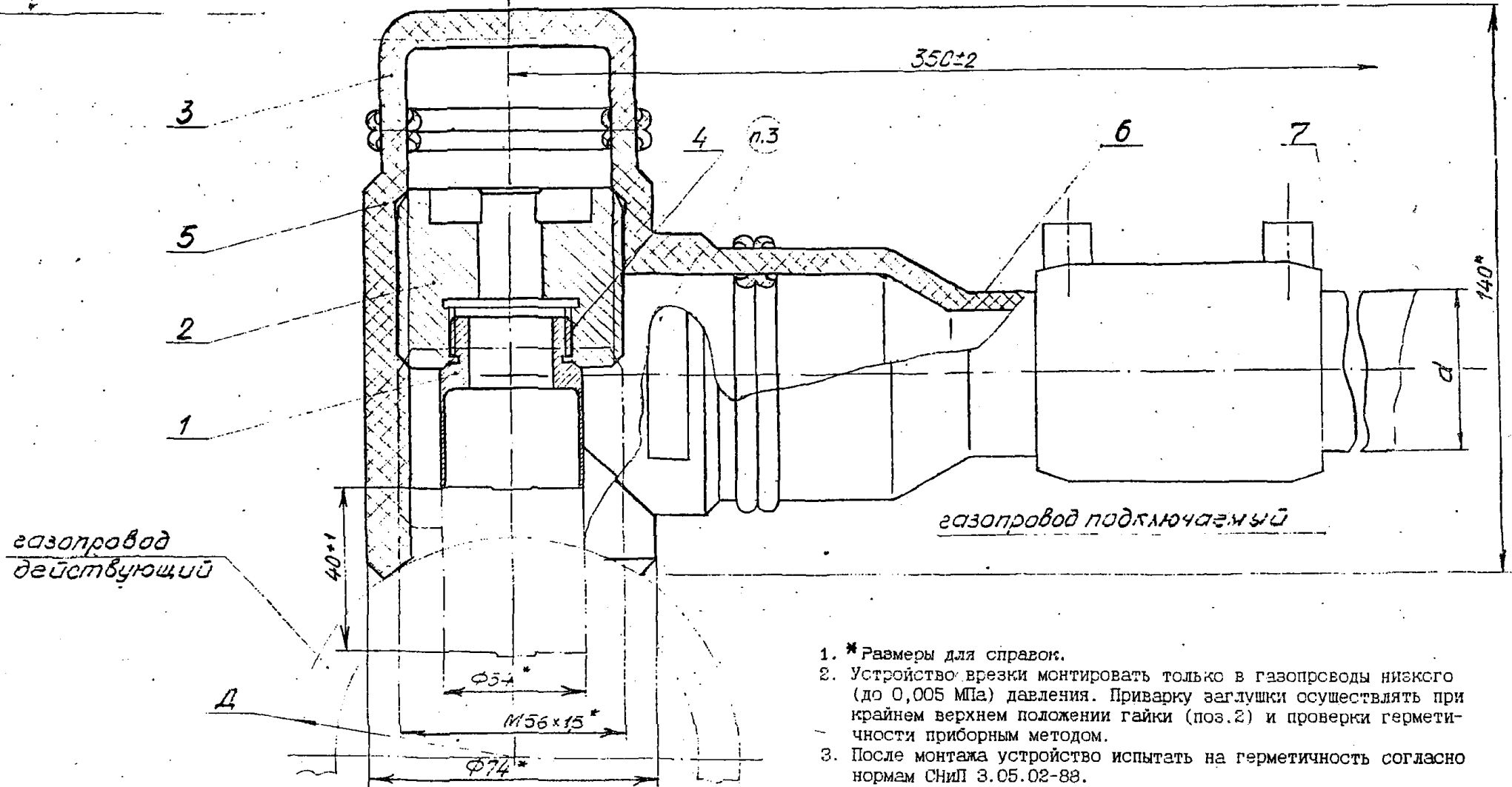
Лист 1 из 6

Листы 1, 2, 3, 4, 5, 6, 7, 8, 9, 10, 11, 12, 13, 14, 15, 16, 17, 18, 19, 20, 21, 22, 23, 24, 25, 26, 27, 28, 29, 30, 31, 32, 33, 34, 35, 36, 37, 38, 39, 40, 41, 42, 43, 44, 45, 46, 47, 48, 49, 50, 51, 52, 53, 54, 55, 56, 57, 58, 59, 60, 61, 62, 63, 64, 65, 66, 67, 68, 69, 70, 71, 72, 73, 74, 75, 76, 77, 78, 79, 80, 81, 82, 83, 84, 85, 86, 87, 88, 89, 90, 91, 92, 93, 94, 95, 96, 97, 98, 99, 100, 101, 102, 103, 104, 105, 106, 107, 108, 109, 110, 111, 112, 113, 114, 115, 116, 117, 118, 119, 120, 121, 122, 123, 124, 125, 126, 127, 128, 129, 130, 131, 132, 133, 134, 135, 136, 137, 138, 139, 140, 141, 142, 143, 144, 145, 146, 147, 148, 149, 150, 151, 152, 153, 154, 155, 156, 157, 158, 159, 160, 161, 162, 163, 164, 165, 166, 167, 168, 169, 170, 171, 172, 173, 174, 175, 176, 177, 178, 179, 180, 181, 182, 183, 184, 185, 186, 187, 188, 189, 190, 191, 192, 193, 194, 195, 196, 197, 198, 199, 200, 201, 202, 203, 204, 205, 206, 207, 208, 209, 210, 211, 212, 213, 214, 215, 216, 217, 218, 219, 220, 221, 222, 223, 224, 225, 226, 227, 228, 229, 230, 231, 232, 233, 234, 235, 236, 237, 238, 239, 240, 241, 242, 243, 244, 245, 246, 247, 248, 249, 250, 251, 252, 253, 254, 255, 256, 257, 258, 259, 260, 261, 262, 263, 264, 265, 266, 267, 268, 269, 270, 271, 272, 273, 274, 275, 276, 277, 278, 279, 280, 281, 282, 283, 284, 285, 286, 287, 288, 289, 290, 291, 292, 293, 294, 295, 296, 297, 298, 299, 300, 301, 302, 303, 304, 305, 306, 307, 308, 309, 310, 311, 312, 313, 314, 315, 316, 317, 318, 319, 320, 321, 322, 323, 324, 325, 326, 327, 328, 329, 330, 331, 332, 333, 334, 335, 336, 337, 338, 339, 340, 341, 342, 343, 344, 345, 346, 347, 348, 349, 350, 351, 352, 353, 354, 355, 356, 357, 358, 359, 360, 361, 362, 363, 364, 365, 366, 367, 368, 369, 370, 371, 372, 373, 374, 375, 376, 377, 378, 379, 380, 381, 382, 383, 384, 385, 386, 387, 388, 389, 390, 391, 392, 393, 394, 395, 396, 397, 398, 399, 400, 401, 402, 403, 404, 405, 406, 407, 408, 409, 410, 411, 412, 413, 414, 415, 416, 417, 418, 419, 420, 421, 422, 423, 424, 425, 426, 427, 428, 429, 430, 431, 432, 433, 434, 435, 436, 437, 438, 439, 440, 441, 442, 443, 444, 445, 446, 447, 448, 449, 450, 451, 452, 453, 454, 455, 456, 457, 458, 459, 460, 461, 462, 463, 464, 465, 466, 467, 468, 469, 470, 471, 472, 473, 474, 475, 476, 477, 478, 479, 480, 481, 482, 483, 484, 485, 486, 487, 488, 489, 490, 491, 492, 493, 494, 495, 496, 497, 498, 499, 500, 501, 502, 503, 504, 505, 506, 507, 508, 509, 510, 511, 512, 513, 514, 515, 516, 517, 518, 519, 520, 521, 522, 523, 524, 525, 526, 527, 528, 529, 530, 531, 532, 533, 534, 535, 536, 537, 538, 539, 540, 541, 542, 543, 544, 545, 546, 547, 548, 549, 550, 551, 552, 553, 554, 555, 556, 557, 558, 559, 560, 561, 562, 563, 564, 565, 566, 567, 568, 569, 570, 571, 572, 573, 574, 575, 576, 577, 578, 579, 580, 581, 582, 583, 584, 585, 586, 587, 588, 589, 590, 591, 592, 593, 594, 595, 596, 597, 598, 599, 600, 601, 602, 603, 604, 605, 606, 607, 608, 609, 610, 611, 612, 613, 614, 615, 616, 617, 618, 619, 620, 621, 622, 623, 624, 625, 626, 627, 628, 629, 630, 631, 632, 633, 634, 635, 636, 637, 638, 639, 640, 641, 642, 643, 644, 645, 646, 647, 648, 649, 650, 651, 652, 653, 654, 655, 656, 657, 658, 659, 660, 661, 662, 663, 664, 665, 666, 667, 668, 669, 670, 671, 672, 673, 674, 675, 676, 677, 678, 679, 680, 681, 682, 683, 684, 685, 686, 687, 688, 689, 690, 691, 692, 693, 694, 695, 696, 697, 698, 699, 700, 701, 702, 703, 704, 705, 706, 707, 708, 709, 710, 711, 712, 713, 714, 715, 716, 717, 718, 719, 720, 721, 722, 723, 724, 725, 726, 727, 728, 729, 730, 731, 732, 733, 734, 735, 736, 737, 738, 739, 740, 741, 742, 743, 744, 745, 746, 747, 748, 749, 750, 751, 752, 753, 754, 755, 756, 757, 758, 759, 760, 761, 762, 763, 764, 765, 766, 767, 768, 769, 770, 771, 772, 773, 774, 775, 776, 777, 778, 779, 780, 781, 782, 783, 784, 785, 786, 787, 788, 789, 790, 791, 792, 793, 794, 795, 796, 797, 798, 799, 800, 801, 802, 803, 804, 805, 806, 807, 808, 809, 810, 811, 812, 813, 814, 815, 816, 817, 818, 819, 820, 821, 822, 823, 824, 825, 826, 827, 828, 829, 830, 831, 832, 833, 834, 835, 836, 837, 838, 839, 840, 841, 842, 843, 844, 845, 846, 847, 848, 849, 850, 851, 852, 853, 854, 855, 856, 857, 858, 859, 860, 861, 862, 863, 864, 865, 866, 867, 868, 869, 870, 871, 872, 873, 874, 875, 876, 877, 878, 879, 880, 881, 882, 883, 884, 885, 886, 887, 888, 889, 890, 891, 892, 893, 894, 895, 896, 897, 898, 899, 900, 901, 902, 903, 904, 905, 906, 907, 908, 909, 910, 911, 912, 913, 914, 915, 916, 917, 918, 919, 920, 921, 922, 923, 924, 925, 926, 927, 928, 929, 930, 931, 932, 933, 934, 935, 936, 937, 938, 939, 940, 941, 942, 943, 944, 945, 946, 947, 948, 949, 950, 951, 952, 953, 954, 955, 956, 957, 958, 959, 960, 961, 962, 963, 964, 965, 966, 967, 968, 969, 970, 971, 972, 973, 974, 975, 976, 977, 978, 979, 980, 981, 982, 983, 984, 985, 986, 987, 988, 989, 990, 991, 992, 993, 994, 995, 996, 997, 998, 999, 1000

Кол. листов	Обозначение	Наименование	Кол.	Примечание
Б4	7 УВГ-09-00-06	Патрубок Труба ПЭТГАЗ SDR11 32x3 ТУ6-19-047-19882-120-94 h16, 69	1	Длина определяется проектом
		Прочие изделия		
		Тройник ПНД 637 ПГАЗ ТУ6-19-359-87 (заготовка для УВГ-09-00-04)	1	
		УВГ-09-00-00-01		
		Детали		
А3	5 УВГ-09-00-04	Тройник	1	
А4	6 УВГ-09-00-05	Втулка переходная	1	
Б4	7 УВГ-09-00-07	Патрубок Труба ПЭТГАЗ SDR11 40x3,3 ТУ6-19-047-19882-120-94 h16, 69	1	Длина определяется проектом

УВГ-09-00-00

Лист 6



1. * Размеры для справок.
2. Устройство врезки монтировать только в газопроводы низкого (до 0,005 МПа) давления. Приварку заглушки осуществлять при крайнем верхнем положении гайки (поз.2) и проверки герметичности приборным методом.
3. После монтажа устройство испытать на герметичность согласно нормам СНиП 3.05.02-88.
4. Маркировать нагретым металлическим штампом с глубиной букв и цифр 0,5 мм: "УВГ 63 С ГАЗ". Шрифт 10 5 ГОСТ 2930-82

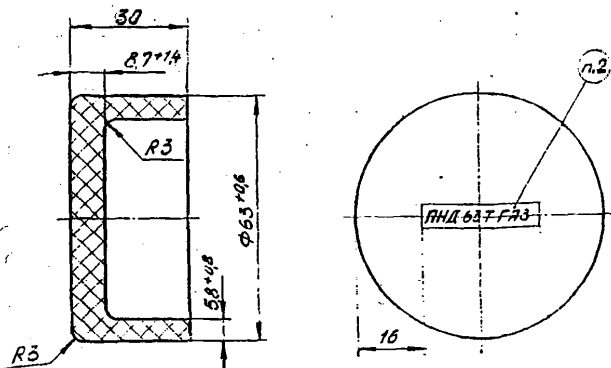
Обозначение	Д, мм	д, мм	Масса, кг
УВГ-09-00-00	110	32	1,428
-01	110	40	1,483
-02	160	32	1,429
-03	160	40	1,485
-04	225	32	1,430
-05	225	40	1,486

УВГ-09-00-00СБ			
И. Лист № докум.	Т. Лист №	Устройство врезки в действующий полиэтиленовый газопровод давлением до 0,005 МПа.	Лит. Масса Количество
Проект. Кашаев С. С.	И. Лист №	Сборочный чертеж	СМ. 1:1
Т. Лист №	И. Лист №		Листов 1
И. Лист №	И. Лист №		АО "Газпромгаз"

УВГ-09-00-00СБ. Кашаев С. С. 1988. 1 лист. 1830 мм х 270 мм.

50-00-60-136

020 Лист 6



1. Н14, н14, ± $\frac{IT14}{2}$

2. Маркировать нагретым металлическим штампом, шрифт ПО 5 ГОСТ 2930-82, глубина букв и цифр 0,5 мм.

УВГ - 09-00-05

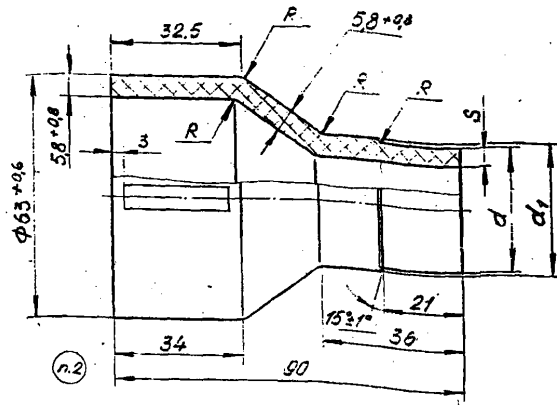
Заглушка

Полиэтилен 289-136
ТУ6-05-1983-87

Лист	Масса	Интервал
1	0,097	1-1
Лист	Листов 1	
АО "Газпромгаз"		

50-00-60-136

020 Лист 6



Обозначение	Маркировка	d, мм	d ₁ , мм	S, мм	R, мм	Масса, кг
УВГ-09-00-05	ПНД63ТГА3	32±0.08	33	3±0.05	15	0,056
-01	ПНД63ТГА3	40±0.08	43	3,7±0.05	15	0,060

1. Н14, н14, ± $\frac{IT14}{2}$

2. Маркировать нагретым металлическим штампом, шрифт ПО 5 ГОСТ 2930-82, глубина букв и цифр 0,5 мм.

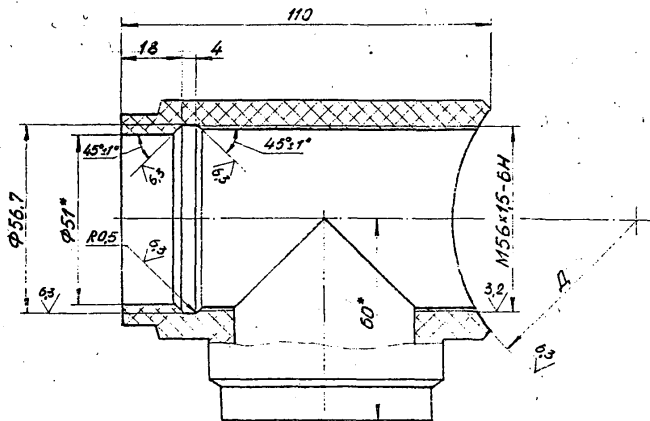
УВГ - 09-00-05

Втулка
переходная

Полиэтилен 289-136
ТУ6-05-1983-87

Лист	Масса	Интервал
1	0,097	1-1
Лист	Листов 1	
АО "Газпромгаз"		

70-00-50-196



Обозначение	ДН12, мм	Масса, кг
УВГ-09-00-04	110	0,0233
-01	160	0,0233
-02	225	0,0236

1. Размеры для справок.
 2. $H14, h14, \pm \frac{IT14}{2}$

УВГ-09-00-50-196 УВГ-09-00-50-196 УВГ-09-00-50-196 УВГ-09-00-50-196

				УВГ-09-00-04		
Изм.	Лист	№ докум.	Подп.	Дата	Лист	Масштаб
Дораб.	Блок	Блок	Блок	Блок	СМ.	1:1
Проб.	Контроль	Тех.			Лист	Листов 1
И. Контр.					№ "Газпромазас"	
И. Контр.	Подписан	И. Контр.			Заготовка Тройник 63 ПНД Т ГАЗ 746-19-359-87	