

БЕТОН ЯЧЕИСТЫЙ

Метод определения усадки при высыхании

Cellular concrete. Method of dry shrinkage
determination

ГОСТ

12852.3—77

Взамен
ГОСТ 12852—67
в части разд. 8

Постановлением Государственного комитета Совета Министров СССР по делам строительства от 9 ноября 1977 г. № 171 срок введения установлен с 01.07. 1978 г.

Несоблюдение стандарта преследуется по закону

Настоящий стандарт распространяется на ячеистый бетон и устанавливает метод определения его усадочных деформаций в условиях постоянной температуры и влажности.

1. ОБЩИЕ ТРЕБОВАНИЯ

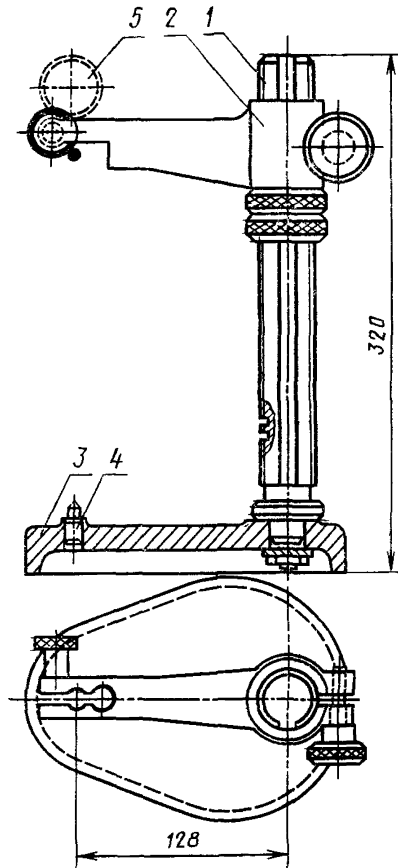
1.1. Общие требования к методу определения усадки ячеистого бетона при высыхании — по ГОСТ 12852.0—77.

2. АППАРАТУРА, МАТЕРИАЛЫ И РЕАКТИВЫ

2.2. Для проведения испытания применяют:
штатив с индикатором часового типа (черт. 1);
весы технические по ГОСТ 19491—74;
шкаф сушильный лабораторный по ГОСТ 7365—55;
эксикатор по ГОСТ 6371—64;
ванну с крышкой;
карбонат калия безводный по ГОСТ 4221—65;
пленку полиэтиленовую по ГОСТ 10354—73;
парафин по ГОСТ 16960—71.

3. ПОДГОТОВКА К ИСПЫТАНИЮ

3.1. Усадочные деформации ячеистого бетона определяют испытанием шести образцов-призм (трех основных и трех контрольных) размером 4×4×16 см, изготовленных в соответствии с ГОСТ



1—стойка; 2—кронштейн; 3—нижняя опора;
4—конусообразный выступ; 5—индикатор

Черт. 1

12852.0—77. Контрольные образцы испытывают для учета деформаций, обусловленных колебанием температуры воздуха в помещении.

3.2. В центре каждой торцевой грани образца укрепляют стальной репер в соответствии с черт. 2.

Для крепления репера следует применять быстро полимеризующийся клей, обладающий малым набуханием, следующего состава:

эпоксидная смола	400 г
полиэтиленполиамин	15 г
дибутилфталат	5 г

Допускается применение клея другого состава, обеспечивающего надежное сцепление репера с бетоном и обладающего малым набуханием.

3.3. Поверхность репера, приклеиваемого к образцу, должна быть предварительно очищена и обезжирена органическим растворителем. Репер нагревают до температуры 50—60°C и прижимают к образцу в центре торцевой грани, на которую предварительно наносят 2—3 капли клея.

3.4. Основные и контрольные образцы насыщают в течение 3 суток водой, погружая их в горизонтальном положении в воду на глубину 5 мм. Основные образцы после насыщения герметично изолируют полиэтиленовой пленкой и выдерживают в течение 24 ч.

Контрольные образцы после увлажнения изолируют полиэтиленовой пленкой и дважды погружают в расплавленный парафин.

3.5. Перед началом испытаний прибор для замера деформаций регулируют по длине образцов. Первоначальный отсчет по индикатору фиксируют установкой контрольного полого стержня из плавленного кварца.

4. ПРОВЕДЕНИЕ ИСПЫТАНИЯ

4.1. Основные образцы после снятия с них пленки и контрольные образцы (изолированные) взвешивают и измеряют их длину.

4.2. Для измерения длины образец устанавливают в прибор для замера деформаций, поворачивают вокруг оси и берут отсчет по индикатору. При измерении деформаций не допускаются колебания и повороты реперов в образце.

4.3. Неизменность первоначального отсчета по индикатору проверяют установкой контрольного стержня перед началом, в процессе испытаний и по их окончании.

4.4. Погрешность измерения длины образцов, а также отклонение в отсчете по индикатору до и после измерений не должно превышать $\pm 0,005$ мм.

4.5. Основные образцы помещают в герметичную емкость (например, в эксикатор) над безводным карбонатом калия. На каждый испытываемый образец берут 200 ± 5 г карбоната калия. Через каждые 7 суток влажный карбонат калия заменяют сухим.

Контрольные образцы хранят на стеллажах рядом с эксикаторами.

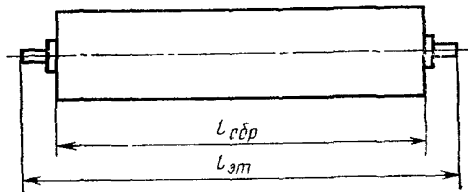
4.6. В течение первых двух недель измеряют массу и усадку основных и контрольных образцов, а также температуру в помещении через каждые 3 суток. В дальнейшем замеры производят не реже одного раза в неделю.

Испытания проводят до получения постоянных значений усадки трех последовательных наблюдений, проведенных с интервалом в одну неделю.

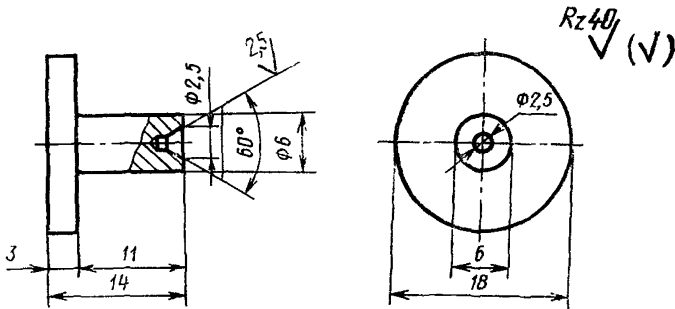
4.7. После завершения испытаний на усадку определяют влажность основных образцов высушиванием при температуре $100 \pm 5^\circ\text{C}$ до постоянной массы.

Расположение реперов в образце
и их конструкция:

а) образец с реперами



б) репер для настольного прибора



Черт. 2

5. ОБРАБОТКА РЕЗУЛЬТАТОВ

5.1. Усадку бетона при высыхании вычисляют как разность средне-арифметических значений результатов испытания основных и контрольных образцов по формулам:

$$\epsilon_{\bullet} = \frac{\Delta l}{l}; \quad (1)$$

$$\epsilon_{\text{к}} = \frac{\Delta l_{\text{к}}}{l_{\text{к}}}; \quad (2)$$

$$\epsilon_{\text{вл}} = \frac{\Delta l}{l} - \frac{\Delta l_{\text{к}}}{l_{\text{к}}}, \quad (3)$$

где ε_0 — общая усадка, мм/м;
 ε_k — усадка, обусловленная изменением температуры, мм/м;
 $\varepsilon_{вд}$ — усадка, обусловленная потерей влаги, мм/м;
 Δl — разность между конечными и начальными показаниями индикатора при измерении основного образца, мм;
 Δl_k — разность между конечными и начальными показаниями индикатора при измерении контрольного образца, мм;
 l — длина основного образца к моменту достижения постоянной массы, м;
 l_k — длина контрольного образца к моменту достижения постоянной массы основного образца, м.

5.2. Для характеристики процесса изменения усадочных деформаций бетона при высыхании дополнительно вычисляют значения усадки и влажности образцов в промежуточные сроки испытания.

Усадку бетона вычисляют по формулам 1—3, а влажность W_m в процентах — по формуле

$$W_m = \frac{m - m_1}{m_1} \cdot 100, \quad (4)$$

где m — масса образца до высушивания, г;

m_1 — масса высушенного образца, г.

5.3. Результаты определения усадки оформляют в виде диаграммы, в которой по оси абсцисс откладывают значения влажности образцов, а по оси ординат — значения усадочных деформаций образцов, обусловленных потерей влаги.