



ГОСУДАРСТВЕННЫЙ СТАНДАРТ
СОЮЗА ССР

ГОСТ ОТМЕНЕН

Действует 792-034-225-27

ЩУПЫ

ИКС 8-22, с. 2

ОСНОВНЫЕ ПАРАМЕТРЫ. ТЕХНИЧЕСКИЕ ТРЕБОВАНИЯ

ГОСТ 882—75^X

Издание официальное

ГОСУДАРСТВЕННЫЙ КОМИТЕТ СССР ПО СТАНДАРТАМ

Москва

—1981—

ВНЕСЕНЫ ИЗМЕНЕНИЯ № 2 с 01.01.83

НСУ 19 82 № 6.С.183 -184.

УДК 621.741.52.006.354

Группа П52

ГОСУДАРСТВЕННЫЙ СТАНДАРТ СОЮЗА ССР

щупы

Основные параметры.
Технические требования

Feeler gauges.
Basic parameters. Technical requirements

ГОСТ
882—75*

Взамен
ГОСТ 882—64

Постановлением Государственного комитета стандартов Совета Министров СССР от 27 ноября 1975 г. № 3654 срок введения установлен

Срок действия продлен до 01.01.83 — ИУС
5-82, с. 25.

с 01.01. 1977 г.
до 01.01. 1984 г.

Несоблюдение стандарта преследуется по закону

Настоящий стандарт распространяется на мерные пластины (щупы) толщиной 0,02 до 1 мм и длиной до 200 мм, применяемые для проверки зазоров.

1. ОСНОВНЫЕ ПАРАМЕТРЫ

1.1. Щупы должны изготавливаться длиной 100 и 200 мм и шириной 10 мм (черт. 1).

Издание официальное

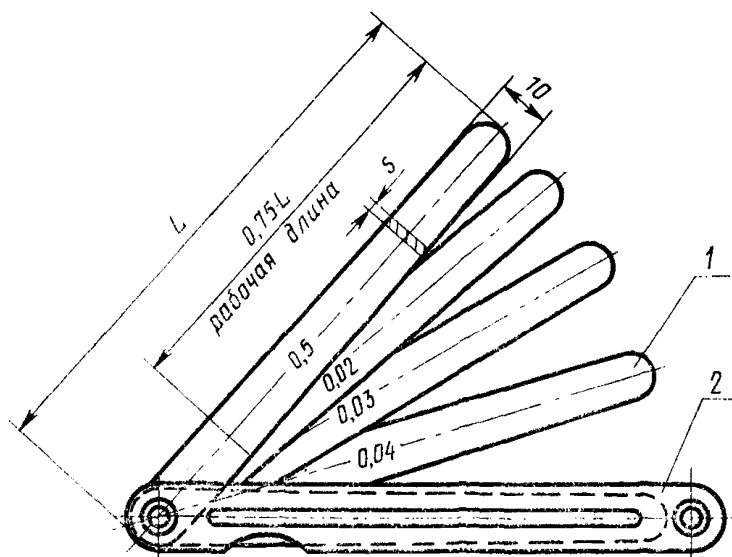
Перепечатка воспрещена

★

* Переиздание январь 1980 г. с изменением № 1,
утвержденным в январе 1979 г. (ИУС № 3 1979 г.).

© Издательство стандартов, 1981

1.2. Номинальная толщина s щупов должна выбираться из ряда: 0,02; 0,03; 0,04; 0,05; 0,06; 0,07; 0,08; 0,09; 0,1; 0,15; 0,2; 0,25; 0,3; 0,35; 0,4; 0,45; 0,5; 0,55; 0,6; 0,65; 0,7; 0,75; 0,8; 0,85; 0,9; 0,95; 1,0 мм.



1—щуп; 2—обойма.

Примечание. Чертеж не определяет конструкцию щупов.

1.3. Щупы должны изготавливаться классов точности 1 и 2.

1.4. Щупы с $L=100$ мм должны поставляться наборами в соответствии с табл. 1 и отдельными пластинами, а щупы с $L=200$ мм — отдельными пластинами.

Таблица 1

Номера наборов	Номинальная толщина щупов, мм	Количество щупов в наборе
1	0,02; 0,02; 0,03; 0,03; 0,04; 0,05; 0,06; 0,07; 0,08; 0,09; 0,1	11
2	0,02; 0,03; 0,04; 0,05; 0,06; 0,07; 0,08; 0,09; 0,1; 0,15; 0,2; 0,25; 0,3; 0,35; 0,4; 0,45; 0,5	17
3	0,55; 0,6; 0,65; 0,7; 0,75; 0,8; 0,85; 0,9; 0,95; 1	10
4	0,1; 0,2; 0,3; 0,4; 0,5; 0,6; 0,7; 0,8; 0,9; 1	10

Примечание. По заказу потребителя должны изготавливаться другие наборы с длиной щупов менее 100 мм.

2. ТЕХНИЧЕСКИЕ ТРЕБОВАНИЯ

2.1. Отклонения толщины и желобчатость шупов не должны превышать величин, указанных в табл. 2.

Таблица 2

s, мм	Классы точности шупов							
	1			Допускаемая желобчатость	2			Допускаемая желобчатость
	Допускаемые отклонения толщины s шупов, мкм				Допускаемые отклонения толщины s шупов			
	новых		использованных		новых		использованных	
верхн.	нижн.	верхн.		нижн.				
От 0,02 до 0,06	+3	-1,5	-3	—	+5	-3	-5	—
св. 0,06 до 0,10	+4	-2	-4	—	+6	-4	-6	—
св. 0,10 до 0,18	+5	-2	-5	4	+8	-4	-8	6
св. 0,18 до 0,30	+6	-3	-6	4	+9	-5	-9	7
св. 0,30 до 0,50	+7	-4	-7	5	+11	-6	-11	8
св. 0,50 до 0,60	+8	-5	-8	6	+13	-7	-13	10
св. 0,60 до 0,80	+9	-5	-9	7	+14	-8	-14	11
св. 0,80 до 1,00	+10	-5	-10	7	+16	-9	-16	12

Примечание. Отклонения, указанные в табл. 2, относятся к рабочей длине шупа (см. чертеж).

(Измененная редакция, Изм. № 1).

2.2. Шупы должны изготавливаться из стальной ленты.

2.3. Твердость рабочих поверхностей шупов должна быть не ниже H_{100} —450 кгс/мм² по ГОСТ 9450—76 — для шупов толщиной до 0,1 мм.

H_{100} — 520 кгс/мм² по ГОСТ 9450—76 — для шупов толщиной св. 0,1 до 0,3 мм.

HV 520 по ГОСТ 2999—75 — для шупов толщиной св. 0,3 до 0,5 мм.

HV 395 по ГОСТ 2999—75 — для шупов толщиной св. 0,5 мм.

2.4. Шероховатость рабочих поверхностей шупов на базовой длине 0,25: $Ra \leq 0,32$ мкм по ГОСТ 2789—73.

2.5. На рабочих поверхностях шупов не должно быть дефектов, портящих внешний вид и влияющих на эксплуатационные свойства.

Допускаются отдельные раковины (вмятины) диаметром не более 0,1 мм и глубиной не более половины допуска на толщину s. На кромке заходного радиуса раковины (вмятины) — не допускаются.

2.6. Конструкция обоймы набора должна обеспечивать возможность замены каждого шупа.

2.7. Шупы должны располагаться в наборе в порядке возрастания толщины, за исключением наибольшего по толщине, который должен располагаться первым.

2.8. Детали обоймы должны иметь защитное покрытие.

2.9. Проверка щупов должна производиться методами, указанными в ГОСТ 8.007—71.

3. МАРКИРОВКА, УПАКОВКА, ТРАНСПОРТИРОВАНИЕ И ХРАНЕНИЕ

3.1. На каждом щупе должна быть четко нанесена его номинальная толщина s в миллиметрах.

На наружной поверхности обоймы должно быть нанесено:
товарный знак предприятия-изготовителя;
номер набора;
класс точности;
обозначение настоящего стандарта.

3.2. Перед упаковкой наборы щупов (отдельные щупы) должны быть промыты обезжиривающей и не вызывающей коррозии жидкостью и после смазки поверхностей, не имеющих защитного покрытия, составом, который предохраняет от коррозии, обернуты во влагонепроницаемую бумагу и уложены в коробки.

3.3. На каждой коробке должна быть этикетка с указанием:
товарного знака предприятия-изготовителя;
наименования изделия и номера наборов или толщины щупов;
класса точности;
количества наборов щупов (отдельных щупов) в коробке;
обозначения настоящего стандарта.

3.4. Для транспортирования коробки с наборами щупов (отдельными щупами) должны быть обернуты в бумагу и упакованы в деревянные ящики. При транспортировании в контейнерах ящики с наборами щупов (отдельными щупами) должны быть установлены так, чтобы исключалась возможность их перемещения.

3.5. Каждая партия наборов щупов (отдельных щупов) должна сопровождаться документом, удостоверяющим их соответствие требованиям настоящего стандарта.

Документ должен содержать:

наименование организации, в систему которой входит предприятие-изготовитель;
наименование предприятия-изготовителя, его местонахождение (город или условный адрес);
наименование изделия;
номер набора или толщину щупов;
класс точности;
дату выпуска;
обозначение настоящего стандарта;
изображение государственного Знака качества по ГОСТ 1.9—67.

(Измененная редакция, Изм. № 1).

3.6. Щупы должны храниться в помещениях при температуре $t=10-35^{\circ}\text{C}$, в воздухе которых не должно быть примесей, вызывающих коррозию щупов.

4. ГАРАНТИИ ИЗГОТОВИТЕЛЯ

4.1. Изготовитель должен гарантировать соответствие всех выпускаемых наборов щупов (отдельных щупов) требованиям настоящего стандарта.

4.2. Гарантийный срок — 18 мес со дня ввода набора (отдельных щупов) в эксплуатацию.

(Измененная редакция, Изм. № 1).

Редактор *С. Г. Вилькина*
Технический редактор *Ф. И. Шрайбштейн*
Корректор *Э. В. Митяй*

Сдано в наб. 09 09 80 Подп. в печ 01.04.81 0,5 п. л. 0,34 уч.-изд. л. Тир. 8000 Цена 3 коп.

Ордена «Знак Почета» Издательство стандартов, Москва, Д-557, Новопресненский пер., д. 3.
Вильнюсская типография Издательства стандартов, ул. Миндауго, 12/14. Зак. 5096

Изменение № 2 ГОСТ 882—75 Щупы. Основные параметры. Технические требования

Постановлением Государственного комитета СССР по стандартам от 26.02.82 № 863 срок введения установлен

с 01.01.83

Наименование стандарта. Заменить слова: «Основные параметры. Технические требования» на «Технические условия»; «Basic parameters. Technical requirements» на «Specifications».

Под наименованием стандарта проставить коды: ОКП 39 3621; 39 3622.

Пункты 2.8, 2.9 изложить в новой редакции:

«2.8. Детали обоймы должны иметь защитное антикоррозионное покрытие по ГОСТ 9.073—77.

2.9. Средний срок сохраняемости щупов — 10 лет при условии переконсервации через каждые 2 года».

Разделы 3—6 изложить в новой редакции:

«3. Правила приемки

3.1. Для проверки соответствия требованиям настоящего стандарта каждый щуп должен подвергаться приемочному контролю и периодическим испытаниям.

3.2. При приемочном контроле щупы должны проверяться на соответствие требованиям пп 2.1; 2.3 (на стальной ленте); 2.4; 2.5; 2.7; 2.8.

3.3. Периодические испытания должны проводиться не реже одного раза в три года. Периодическим испытаниям следует подвергать не менее трех образцов из числа прошедших приемочный контроль на соответствие всем требованиям настоящего стандарта.

Если при периодических испытаниях обнаружено несоответствие хотя бы одному требованию настоящего стандарта, испытаниям подвергают удвоенное число щупов. Результаты повторных испытаний являются окончательными.

4. Методы контроля

4.1. Поверка щупов должна осуществляться методами и средствами, указанными в ГОСТ 8.007—71.

5. Маркировка, упаковка, транспортирование и хранение

5.1. На каждом щупе должна быть нанесена его номинальная толщина в миллиметрах.

На наружной поверхности обоймы набора щупов должна быть нанесена следующая маркировка:

(Продолжение см. стр. 134)

(Продолжение изменения к ГОСТ 882—75)

товарный знак предприятия-изготовителя;

номер набора;

класс точности;

обозначение настоящего стандарта.

5.2. Упаковка, транспортирование и хранение — по ГОСТ 13762—80.

5.3. Допускается вакуумная упаковка наборов щупов в полиэтиленовую пленку блоками по 5, 10 или 20 шт. с укладкой непосредственно в транспортную тару, выложенную внутри водонепроницаемым материалом.

5.4. Допускается наборы щупов (отдельные щупы), обернутые в бумагу, не впитывающую смазку, упаковывать в коробки.

5.5. Каждая коробка должна иметь этикетку, содержащую:

товарный знак предприятия-изготовителя;

наименование изделия и номер набора или толщину щупа;

класс точности;

число наборов щупов (отдельных щупов) в коробке;

год выпуска;

обозначение настоящего стандарта.

5.6. Для транспортирования коробки с наборами щупов (отдельных щупов) должны быть обернуты в водонепроницаемую бумагу и упакованы в коробки из гофрированного картона по ГОСТ 11366—65 или возвратную тару, выложенные изнутри водонепроницаемым материалом.

5.7. При транспортировании коробки из гофрированного картона или возвратная тара с наборами щупов (отдельными щупами) должны быть установлены так, чтобы исключалась возможность перемещения щупов.

5.8. Каждая партия щупов должна сопровождаться документом, содержащим:

наименование изделия;

номер набора (толщина щупов);

дату выпуска;

обозначение настоящего стандарта.

6. Гарантии изготовителя

6.1. Предприятие-изготовитель должно гарантировать соответствие щупов требованиям настоящего стандарта при соблюдении условий эксплуатации, транспортирования и хранения.

6.2. Гарантийный срок эксплуатации — 12 мес со дня ввода в эксплуатацию».

(ИУС № 6 1982 г.)