

ВНИПИ
ТЯЖПРОМЭЛЕКТРОПРОЕКТ
им.Ф.Б.ЯКУБОВСКОГО

ШИФР А9-92

УСТАНОВКА
РАСПРЕДЕЛИТЕЛЬНЫХ УСТРОЙСТВ 6 и 10 кВ
СЕРИИ КСО-285М и КСО-292

МАТЕРИАЛЫ ДЛЯ ПРОЕКТИРОВАНИЯ И РАБОЧИЕ ЧЕРТЕЖИ

Главный инженер института *Филипп* А.Г.Смирнов
Начальник отдела типового
проектирования *Иванкин* Н.И.Ивкин
Ответственный исполнитель *Иванова* Н.И.Иванова

Введен в действие с 01.02.93г.
приказ № 5 от 19.01.93г.

МОСКВА 1992

ОБОЗНАЧЕНИЕ	НАИМЕНОВАНИЕ	СТР.	ОБОЗНАЧЕНИЕ	НАИМЕНОВАНИЕ	СТР.
A9-92	Титульный лист		A9-92-II	Строительное здание на приемок под камеру в помещении с колоннами. Подвод кабелей с задней стороны.	30
A9-92-01ПЗ	Содержание	2	A9-92-I2	Строительное задание на проем для двух кабелей в перекрытии (вариант без патрубков).	31
A9-92-02	Пояснительная записка	4	A9-92-I3	Строительное задание на проем для трех-четырех кабелей в перекрытии (вариант без патрубков).	31
A9-92-03	Форма опросного листа для заказа КСО-285М	7	A9-92-I4	Строительное задание на проемы для кабелей в перекрытии (вариант без патрубков).	32
A9-92-04	Схемы главных цепей камер КСО и Блоков камер	14	A9-92-I5	Строительное задание на проем для кабелей в перекрытии (вариант без патрубков).	32
A9-92-04	Камеры КСО-285М и шинные мосты. Габаритный чертеж	22	A9-92-I6	Строительное задание на проем для двух кабелей в перекрытии (вариант с патрубками).	33
A9-92-05тс	Требования к строительным заданиям.	23	A9-92-I7	Строительное задание на проем для трех-четырех кабелей в перекрытии (вариант с патрубками).	33
A9-92-05	Строительное задание на помещение для камер КСО-285М на отм. 0,000. Двухрядное расположение (пример).	24	A9-92-I8	Строительное задание на проемы для кабелей в перекрытии (вариант с патрубками).	34
A9-92-06	Строительное задание на помещение для камер КСО-285М на отм. 0,000. Однорядное расположение (пример).	25	A9-92-I9	Строительное задание на проем для кабелей в перекрытии (вариант с патрубками).	34
A9-92-07	Строительное задание на помещение для камер КСО-285М на перекрытии (пример).	26			
A9-92-08	Строительное задание на приемок под камеру. Подвод кабелей из канала со стороны фасада. (вариант без патрубков).	27			
A9-92-09	Строительное задание на приемок под камеру. Подвод кабелей из канала со стороны фасада. (вариант с патрубками).	28			
A9-92-10	Строительное задание на приемок под камеру.	29			

Разработчик: Шварцова
 Проверено: Шварцова
 Нач. отд.: Шварцова
 Н. Комарова
 01.95

A9-92

Содержание

Таблица листов листов
 2
 ИНИИ
 ТАЖПРОМЭЛЕКТРОПРОЕКТ
 ИМЕНИ Ч.Б. ЯНУБОВСКОГО
 МРСКВА

ШВАРЦОВА
 ПОДП. И ДАТА
 ШВАРЦОВА

ОБОЗНАЧЕНИЕ	НАИМЕНОВАНИЕ	СТР.	ОБОЗНАЧЕНИЕ	НАИМЕНОВАНИЕ	СТР.
A9-92-20	Строительное задание на установку камеры без примка.	35	A9-92-32	Камера с кабельной сборкой. Установка на полу. Подвод трех кабелей со стороны фасада.	46
A9-92-21	Строительное задание на проем в стене для прохода плиты.	35	A9-92-33	Камера с кабельной сборкой. Установка на перекрытии. Подвод кабелей.	46
A9-92-22	Строительное задание на устройство сетчатого ограждения между отсеками (однорядное расположение камер).	36	A9-92-34	Плита для проходных изоляторов ИПУ-10/1000-75 УХЛ1.	47
A9-92-23	Строительное задание на устройство сетчатого ограждения между отсеками РУ (двухрядное расположение камер).	37	A9-92-35	Вставка	48
A9-92-24	План расположения электрооборудования. (пример).	38	A9-92-36	Вставка	48
A9-92-25	Камера с выключателем ВПАП-М-10. Установка	39	A9-92-37	Гидроизоляция и заделка труб при вводе их в здание.	49
A9-92-26	Камера с трансформатором собственных нужд.	40			
A9-92-27	Установка шинного моста без разъединителей.	41			
A9-92-28	Установка шинного моста с разъединителями.	42			
A9-92-29	Ввод в камеры I8 и I9 через стену.	43			
A9-92-30	Камера с в/вольтным выключателем. Установка на полу. Подвод кабелей.	44			
A9-92-31	Подвод кабелей к камере КСО из канала.	45			

A9-92

лист
2

ИЗДАНИЕ 1984 г. № 1

Альбом выполнен на установку камер серии КСО-285М, выпускаемых Запорожским заводом высоковольтной аппаратуры (ЗЗ ВА), по ТУ16-92 (ВШИБ674.522.019ТУ) и КСО-292, выпускаемых Свердловским электро-механическим заводом, по ТУИЖМ6745 22.062 ТУ. Ввиду различий между камерами Запорожского и Свердловского заводов альбом действителен как для КСО-285М, так и для КСО-292. На переходный период технические условия ТУ16-674.033-85 действительны для обоих типов КСО.

I. ИСХОДНЫЕ ДАННЫЕ

1.1. Исходными данными при разработке настоящего альбома послужили:

- вышеуказанные технические условия на камеры КСО-285М и КСО-292;
- правила устройства электроустановок (ПУЭ - 6-е издание);
- строительные нормы и правила СНиП 3.05.06-85 "Электро-технические устройства" и другие справочные и нормативные документы.

2. СОДЕРЖАНИЕ

2.1. Альбом содержит:

- пояснительную записку, состоящую из описания камер КСО, основных положений и технических требований к установке КСО;
- требования к строительным заданиям;
- форму опросного листа для заказа КСО;
- схемы главных цепей камер;
- габаритные чертежи камер;
- чертежи строительных заданий на установку камер;
- монтажные чертежи по установке КСО и подводу кабелей к камерам и другие чертежи.

3. ОБЛАСТЬ ПРИМЕНЕНИЯ

3.1. В альбоме представлена необходимая техническая информация о КСО-285М (КСО 292), используемая проектировщиком при заказе КСО заводу-изготовителю и выдаче строительного задания на помещения КСО.

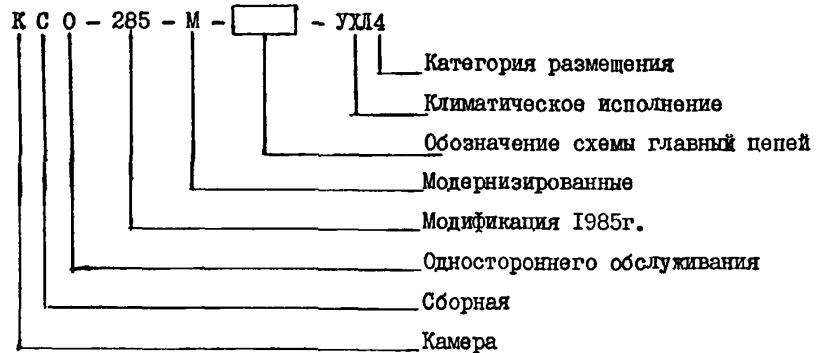
3.2 Камеры КСО-285М (КСО-292) должны иметь следующие условия эксплуатации:

- высота над уровнем моря не более 1000 м;
- климатическое исполнение УХЛ категории размещения 4 ;
- нижнее значение температуры окружающего воздуха t°С (для камер КСО без установки обогрева счетчиков) и минус 25°С с установкой обогрева счетчиков);
- верхнее и эффективное значение температуры окружающего воздуха равны соответственно 40° и 35°С;
- среда не взрывоопасная, не содержащая токопроводящей пыли, агрессивных паров и газов в концентрациях, разрушающих металлы и изоляцию.

4. ОСНОВНЫЕ ПОЛОЖЕНИЯ

4.1. Камеры КСО-285М (КСО292) предназначены для распределительных устройств сетей с изолированной или заземленной через дугогасительный реактор нейтралью.

Структура условного обозначения типа камеры КСО.



Пример записи обозначения типа камеры КСО со схемой главных цепей ППВ-600 при заказе и в документации другого изделия "КСО-285М-ППВ-600УХЛ4 ТУ16-92".

ИЗДАНИЕ 1

ИЗДАНИЕ	ИЗМЕНА	ИЗМЕНА	ИЗМЕНА	99-92-01 ПЗ	Пояснительная записка	Лист	Листов
ИЗДАНИЕ	ИЗМЕНА	ИЗМЕНА	ИЗМЕНА			3	3
И.МОНТ.	А.А.СКОЗОВ	И.МОНТ.	01.93			ТЯЖПРОМЭЛЕКТРОПРОЕКТ ИМЕНИ Ф.Е.ЯНЧЕВСКОГО М.В.С.К.В.А.	

4.2. Основные параметры камер КСО должны соответствовать следующим величинам:

- номинальное напряжение (линейное), кВ	6, 10
- номинальный ток главных цепей, А	
а) при частоте 50 Гц	400, 630, 1000
б) при частоте 60 Гц	400, 1000
- номинальный ток сборных шин, А	630, 1000
- номинальный ток отключения высоко- вольтного выключателя, кА	
а) при частоте 50 Гц	20
б) при частоте 60 Гц	16
- ток электродинамической стойкости, кА	51
- ток термической стойкости, кА	20
- время протекания тока термической стойкости, с:	
а) для камер на 400 и 630 А	2
б) для камер на 1000 А	3
- номинальное напряжение цепи защиты, управления и сигнализации постоянного и переменного тока, В	220
- цепи трансформаторов собственных нужд, В	220, 380

4.3. В камере с в/вольтными выключателями установлены выключатели ВПМ-10 с приводом ППО-10 и ВПМ-10 с приводом ПЭ-11.

4.4. В камере собственных нужд устанавливается сухой трансформатор ТСКС-63.

4.5. В камере КСВ с кабельными присоединениями предусмотрена возможность концевой разделки в/вольтных кабелей. В одной камере размещается не более трех трехжильных кабелей с алюминиевыми жилами сечением до 150 мм².

4.6. Камеры устанавливаются прислонно к стене на опорные закладные элементы.

Опорную раму каждой камеры приваривают к закладным элементам.

В случае установки камер на расстоянии от стены (например, при наличии колонны), камеры с задней стороны следует защитить листом или выполнить сетчатое ограждение с обоих концов ряда камер (высота ограждения 1900 мм).

4.7. В двухрядном распристройстве расстояние между фасадами камер может быть принято 2300, 2800, 3300, 3800, 4200 мм в зависимости от ширины помещения и длины шинного моста. Имеются два вида шинных мостов:

- без разъединителей, применяемые при наличии одной секции РУ. В этом случае шинный мост может быть установлен между любыми противостоящими камерами;

- с разъединителями, применяемые при наличии двух секций РУ. При этом комплектно с шинным мостом поставляются торцовые панели шириной 200 мм, на которых размещены привода разъединителей. Эти шинные мосты устанавливают в торце РУ.

При установке между секциями КСО шинного моста с разъединителями (черт. А9-92-28), разделительную перегородку шинного моста между секционными разъединителями следует нарастить до балки или перекрытия (общая высота ограждения не менее 1700 мм).

4.8. В проходе помещения РУ устанавливают сетчатое ограждение для подстанций с одно и двухрядным расположением камер и разделением на части, обслуживаемые абонентом и энергоснабжающей организацией.

4.9. В комплекте к камерам поставляется переходная панель (ВЛИЕ685515.003) для соединения камер КСО-272 с КСО-285М. Поставка оговаривается в опросном листе.

5. ТЕХНИЧЕСКИЕ ТРЕБОВАНИЯ К УСТАНОВКЕ КСО.

5.1. РУ напряжением до и выше 1 кВ, как правило, должны размещаться в отдельных помещениях. Допускается размещение ЗРУ напряжением до 1 кВ и выше в общем помещении при условии, что части РУ или подстанции напряжением до 1 кВ и выше будут эксплуатироваться одной организацией.

Помещения РУ должны быть отделены от служебных и других вспомогательных помещений (ПУЭ 4.2.79).

5.2. РУ не допускается размещать под помещением производств с мокрым технологическим процессом, под душевыми, ваннами, уборными и т.д. (ПУЭ 4.2.80).

А9-92-01 ПЗ

ЛИСТ
2

5.3. Ширина коридора обслуживания должна обеспечивать удобное обслуживание установки и перемещение оборудования, причем она должна быть не менее 1 м при одностороннем расположении, и 1,2 м – при двустороннем расположении. В коридоре управл., где находятся приводы выключателей или разъединителей, указанные выше размеры должны быть, соответственно, не менее 1,5 и 2 м (при отсутствии шинных мостов между рядами). При длине коридора до 7 м допускается уменьшение ширины коридора при двустороннем обслуживании до 1,8 м (при отсутствии шинных мостов). Допускается местное сужение строительными конструкциями, но не более чем на 0,2 м (ПУЭ 4.2.86).

5.4. В помещениях РУ длиной до 7 м допускается устраивать один выход. При длине РУ более 7 м до 60 м предусматривают два выхода по его концам. Допускается располагать выходы из помещения РУ на расстоянии до 7 м от его торцов (ПУЭ 4.2.89).

5.5. Высота помещения должна быть не менее высоты камер, считая от выступающих частей камер или шинного моста ^{не менее} плюс 0,3 м до балки или 0,8 до перекрытия. При этом соблюдаются оба расстояния.

Допускается меньшая высота помещения, если при этом обеспечиваются удобство и безопасность замены, ремонта и наладки оборудования (ПУЭ 4.2.123).

инв. подл. подл. и дата 16/09/2013

№	Наименование реквизита	Обозначение	Код	Примеч.	7
01	Заказ-наряд (Фондовый наряд)				
02	Срок поставки				
03	Наименование-объекта поставки и его адрес				
04	Адрес заказчика и его наименование				
05	Язык техн. документов				
06	Количество комплектов техн. документов				
07	Язык надписей				
08	Тип изделия				
09	Технические условия				
10	Климатическое исполнение				
11	Исполнение упаковки				
12	Номинальное напряжение				
13	Частота, Гц				
14	Ток отключения, кА				
15	Наличие обогрева				
16	камер				
17	шинпроводов				
18	шинпроводов с разъединителями				
19	шинпроводов с соединения с КСО-272				
20	Заводской заказ				
21	Количество заказов				
22	Вид поставки				
23					
24					

ЛМК-21

КСО-285

КСО-285

Разработчик	Иванова	<input checked="" type="checkbox"/>
Проверен	Иванова	<input checked="" type="checkbox"/>
Нач. отд.	Иванов	<input checked="" type="checkbox"/>

Я9-92-02

Форма опросного листа для заказа КСО-285 М1

Страниц	Лист	Листов
	1	7

ВНИПИ
ТЯЖПРОМЭЛЕКТРОПРОЕКТ
ИМЕНИ Ф.Б. ЯКУБОВИЧ
МОСКВА

И.контр. Яковлева *Я.И.* 01.93

Иванова

СООБЩЕНИЕ

№ п/п подл.	Подл. и дата	Взам.инв. №	Отрасль лист на КСО-285	Форма Ф264-91 Л-12	З.А.Мен	Нак. З.А
-------------	--------------	-------------	----------------------------	-----------------------	---------	----------

Исполн номер	камер ры	Типоисполнение камер					Код	Схема электрическая принципиальная	Трх сборных шин, Я	Исполнение вт ричных обмоток трансформато ров тока	номинальный первичный ток трансформа торов тока, Я	Коэффициент трансформации трансформатора напряжения
		номер										
25	26	27	28	29	30	31	32	33	34	35	36	
00												
01												
02												
03												
04												
05												
06												
07												
08												
09												
10												
11												
12												
13												
14												
15												
16												
17												
18												
19												

ДР-92-02

КСО-285

Ф264-УИ.АТЗ

Исполнение	№ камеры	Ток, предохранителя	Кол. ТЭМ	Кол. кабели	Трансформатор силовой трансформации	Номер надписи	Тип амперметра	Прибор выключателя						Защита		
								ЭВ УАС	ЭО УАТ	КАТ	ЭОНП УАУ	ЭОТТ УАА	КА1,КА2	КА11	КА3,КА4	
				номер		реквизита										
25	26	37	38	39	40	41	42	43	44	45	46	47	48	49	50	51
00																
01																
02																
03																
04																
05																
06																
07																
08																
09																
10																
11																
12																
13																
14																
15																
16																
17																
18																
19																

19.02.02

3

Лист

9

Испол. №	№ камен	Реле защиты										Токи пред. хранителя Я, КА	Реле команд	
		КА5	КА6	КА9, КА10	КА13, КА14	КА15	КА23, КА24	КА25	КА7	КА8	КА9		КА21, КА22	
Номер реквизита														
25	26	52	53	54	55	56	57	58	59	60	61	62	63	64
00														
01														
02														
03														
04														
05														
06														
07														
08														
09														
10														
11														
12														
13														
14														
15														
16														
17														
18														
19														

19. 02. 02

Лист 21

КСИ-280

Исполнение	№ камеры	65	66	Шифр блокировки		3/4	Ток ш, шп, шск А	Признак положения камеры РУ							Напряжение ЭМБ, В	Шифр
				70	71			72	73	74	75	76	77	78		
				номер		реквизита										
25	26	65	66	67	68	69	70	71	72	73	74	75	76	77	78	79
00																
01																
02																
03																
04																
05																
06																
07																
08																
09																
10																
11																
12																
13																
14																
15																
16																
17																
18																
19																

19.92.02

документ 02

5

лист

11

Исполн ^о Инициалы	Выключатели								
	№1	SF14	SF15	SF16	SF17	SF18	SF23	SF24	SF25
Номер реквизита									
25	26	80	81	82	83	84	85	86	87
00									
01									
02									
03									
04									
05									
06									
07									
08									
09									
10									
11									
12									
13									
14									
15									
16									
17									
18									
19									

19.02.02

Лист

6

12

ИЗДАНИЕ: 1992-03

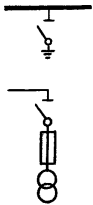

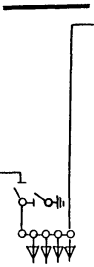

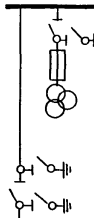
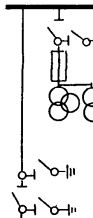
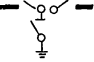
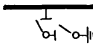
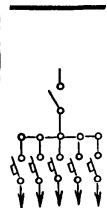
Схема главных цепей										
Номер схемы	1	2	3	5	6	8	9	10	11	12
Обозначение исполнения схемы главных цепей	1П0-600 1З-600	2П0-600 2З-600	5П0-600 5З-600 5П0-1000 5З-1000	6П0-600 6З-600 6П0-1000 6З-1000	8П0-600 8З-600 8П0-1000 8З-1000	9-400	10-400	11-400	12.1-600 ТН НАМИ или ЗНОЛ (Зин-)	
Наименование камер КСО (по основным комплектующим изделиям)	Камеры с высоковольтными выключателями						Камера с силовыми предохранителями	Камера с выключателями нагрузки (см. примечания листа)	Камера с трансформатором напряжения	

Разраб. Иванова	М.И.	19-92-03	Стадия лист	лист
Провер. Иванова	И.И.		Схемы главных цепей камер КСО и блоков камер	9
И. Кондр. Волкашов	В.В.		Тяжелые электропроект	Иркутского

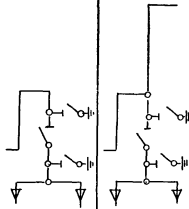
Схема главных цепей																		
Номер схемы	12		13		14		15		16		18		19					
Обозначение исполнения схемы главных цепей	12.2-600 ТН НАМН + НОЛ или ЗНОЛ (4шт)		13.1-400 ТН НАМН или ЗНОЛ (3шт)		13.2-400 ТН НОЛ или ЗНОЛ (1шт)		14.1-400 РВО 14.1-400 ОПН 14.1-400 РВВД		14.2-400 РВО 14.2-400 ОПН 14.2-400 РВВД		15-400ТСН25 15-400ТСН40		16-400ТСН25 16-400ТСН40		18-600 ТН 18-1000 ТН НОЛ		19-600 ТН 19-1000 ТН НОЛ	
Наименование камер КСО (по основным комплектующим изделиям)	камеры с трансформаторами напряжения		камеры с разрядниками или ограничителями перенапряжения и конденсаторами,		камеры с трансформаторами собственных нужд.		камеры с трансформаторами напряжения											

19-92-03

Лист
2

<p>Схема главных цепей</p>									
<p>Номер схемы</p>	<p>20</p>	<p>22</p>	<p>23</p>	<p>24</p>	<p>25</p>		<p>26</p>	<p>27</p>	<p>28</p>
<p>Обозначение исполнения схемы главных цепей</p>	<p>20-400 ТН <i>НОЛ</i></p>	<p>22-600 22-1000</p>	<p>23-600 23-1000</p>	<p>24-600 24-1000</p>	<p>25.1-600 ТН 25.1-1000 ТН <i>НАМН или ЗНОЛ (3шт)</i></p>	<p>25.2-600 ТН 25.2-1000 ТН <i>НАМН+НОЛ или ЗНОЛ (4шт)</i></p>	<p>26-600 26-1000</p>	<p>27 П0-600 27 Э-600</p>	<p>28 Я 28 Р</p>
<p>Наименование камер КСО (по основным комплектующим изделиям)</p>	<p>Камера с трансформатором напряжения</p>	<p>Камеры с кабельными ввертками</p>		<p>Камера с разъединителем секционного выключателя</p>	<p>Камеры с трансформаторами напряжения</p>		<p>Камера с секционными разъединителями</p>	<p>Камера под установку выключателя (резервная)</p>	<p>Камера собственных нужд</p>

ИНЖ. А. П. ЛОДОВИЧЕНКО

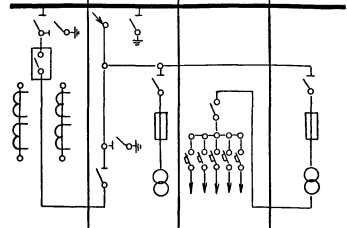
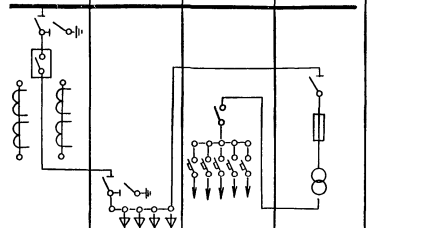
Схема главных цепей				
Номер схемы	29			
Обозначение исполнения схемы главных цепей	29.1 - 600	29.2 - 600		
	29.1 - 1000	29.2 - 1000		
Наименование камер КСО (по основным комплектующим изделиям)	Камера с кабельным вводом			

- Примечания:
1. В обозначении схемы главных цепей цифры и буквы обозначают:
 - 1.1. 1-29 - порядковый номер схемы;
 - 1.2. П0, Э - соответственно тип привода ППО - П0, ПЭ - Э;
 - 1.3. 400, 600, 1000 - номинальный ток камер соответственно 400, 630, 1000 А;
 - 1.4. ТН - трансформатор напряжения;
 - 1.5. РВ0, РВРД, ОПН - тип разрядника;
 - 1.6. ТМ - тип силового трансформатора;
 - 1.7. Т - трехфазное исполнение трансформатора собственных нужд.
 - 1.8. ТСН - трансформатор собственных нужд.
 2. В камерах изображено максимальное количество кабельных присоединений.
 3. В схемах 18, 19 ввод осуществляется сверху.
 4. В зависимости от заказа камера 14 может быть изготовлена без конденсаторов.
 5. При применении камер с номерами схем 10 и 11 необходимо предварительно согласовать с заводом-изготовителем их поставку.

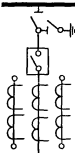
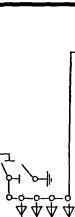
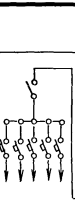
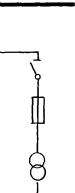
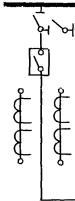
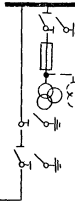
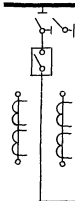

Схемы главных цепей блоков камер КСО (листы 5... 9)

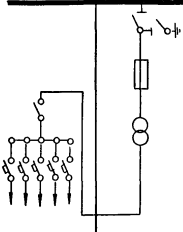
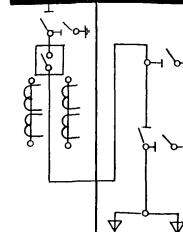
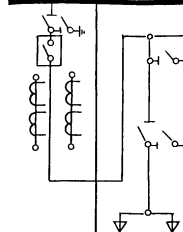
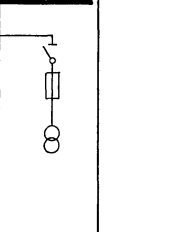
Схема главных цепей									
Обозначение схемы главных цепей	5 П0-600 5З-600 5 П0-1000 5З-1000	22-600 22-1000	6 П0-600 6З-600 6 П0-1000 6З-1000	22-600 22-1000	5 П0-600 5З-600 5 П0-1000 5З-1000	19-600 ТН 19-1000 ТН	5 П0-600 5З-600 5 П0-1000 5З-1000	18-600 ТН 18-1000 ТН	16Т-400ТСН 25 16-400ТСН 40
Номер схемы	5	22	6	22	5	19	5	18	16
Назначение	Ввод или отходящая линия				Шинный ввод				

<p>Схема главных цепей</p>									
<p>Обозначение схемы главных цепей</p>	<p>5П0-600 53-600 5П0-1000 53-1000</p>	<p>23-600 23-1000</p>	<p>20-400ТН</p>	<p>5П0-600 53-600 5П0-1000 53-1000</p>	<p>23-600 23-1000</p>	<p>16Т-400ТСН-25 16-400ТСН-40</p>	<p>5П0-600 53-600 5П0-1000 53-1000</p>	<p>23-600 23-1000</p>	<p>16Т-400ТСН-25 16-400ТСН-40</p>
<p>Номер схемы</p>	<p>5</p>	<p>23</p>	<p>20</p>	<p>5</p>	<p>23</p>	<p>16</p>	<p>6</p>	<p>23</p>	<p>16</p>
<p>Назначение</p>	<p>Кабельный ввод</p>								

<p>Схема главных цепей</p>									
<p>Обозначение схемы главных цепей</p>	<p>5 П0-600 53-600 5 П0-1000 53-1000</p>	<p>18-600 ТН 18-1000 ТН</p>	<p>28 Я 28 Р</p>	<p>16Т-400ТСН 25 16-400ТСН 40</p>	<p>5 П0-600 53-600 5 П0-1000 53-1000</p>	<p>23-600 23-1000</p>	<p>28 Я 28 Р</p>	<p>16Т-400ТСН 25 16-400ТСН 40</p>	
<p>Номер схемы</p>	<p>5</p>	<p>18</p>	<p>28</p>	<p>16</p>	<p>5</p>	<p>23</p>	<p>28</p>	<p>16</p>	
<p>Назначение</p>	<p>Ввод от силового трансформатора</p>				<p>Кабельный ввод</p>				

ИЗДАНИЕ ПОСЛЕДНЕЕ - ВЕРСИЯ 2004

<p>Схема главных цепей</p>									
<p>Обозначение схемы главных цепей</p>	<p>6 П0 - 600 63 - 600 6 П0 - 1000 63 - 1000</p>	<p>23 - 600 23 - 1000</p>	<p>28 Я 28 Р</p>	<p>16Т-400ТСН 25 16-400ТСН 40</p>	<p>5 П0 - 600 53 - 600 5 П0 - 1000 53 - 1000</p>	<p>25-600 ТН 25-1000 ТН</p>	<p>5 П0 - 600 53 - 600 5 П0 - 1000 53 - 1000</p>	<p>24 - 600 24 - 1000</p>	
<p>Номер схемы</p>	<p>6</p>	<p>23</p>	<p>28</p>	<p>16</p>	<p>5</p>	<p>25</p>	<p>5</p>	<p>24</p>	
<p>Назначение</p>	<p>Кабельный ввод</p>				<p>Секционный выключатель</p>				

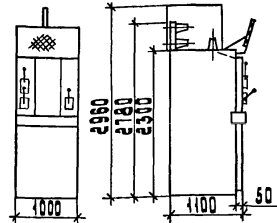
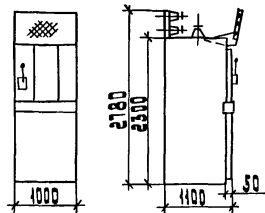
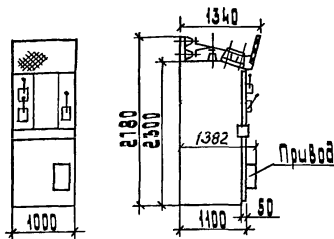
<p>Схема главных цепей</p>									
<p>Обозначение схемы главных цепей</p>	<p>28 А 28 Р</p>	<p>15Т-400ТСН 25 15-400ТСН 40</p>	<p>5 П0 - 600 5 З - 600 5 П0 - 1000 5 З - 1000</p>	<p>29.1 - 600 29.1 - 1000</p>	<p>5 П0 - 600 5 З - 600 5 П0 - 1000 5 З - 1000</p>	<p>29.2 - 600 29.2 - 1000</p>	<p>16 - 400ТСН 25 16 - 400ТСН 40</p>		
<p>Номер схемы</p>	<p>28</p>	<p>15</p>	<p>5</p>	<p>29.1</p>	<p>5</p>	<p>29.2</p>	<p>16</p>		
<p>Назначение</p>	<p>Трансформатор собственных нужд</p>		<p>Кабельный ввод</p>		<p>Кабельный ввод</p>				

УТВ. ПОДП. ЛЮБОВЬ ВАТА ИЗДАТЕЛЬСТВО

Камера с 8/10 вольтным выключателем

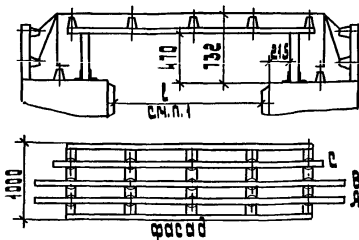
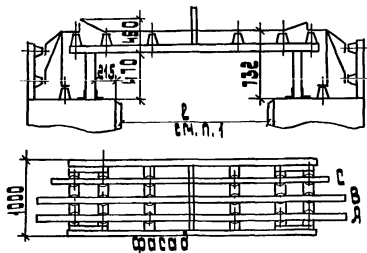
Камера с кабельной сборкой

Камера с секционным разъединителем



Шинный мост с разъединителями
Масса от 325 до 375 кг

Шинный мост без разъединителей
Масса от 150 до 215 кг



№ камеры по схеме	Масса, кг	№ камеры по схеме	Масса, кг
1	733... 783	16	712... 717
2	749... 796	18	441... 490
10	565	19	443... 492
11	565	20	427... 459
5	738... 870	22	235
6	773... 867	23	263... 275
8	690... 730	24	269... 293
9	336	25	589... 717
12	670... 634	26	325
13	542... 607	27	315
14	334... 509	28	405
15	736... 742	29	320

1. Длина шинных мостов рассчитана на расположение камер с шириной прохода между камерами 2-2300; 2800; 3300; 3800 и 4200 мм.

2. Приводы управления разъединителями размещаются на специальных панелях шириной 200 мм поставляемых, комплектом с шинными мостами.

Разработчик	Иванова	
Проверен	Иванова	
Нач. отд.	Швакин	

Л9-92-04

камеры КСО-285 Мн
шинные мосты.
Горьковский завод

Исполнитель	Иванов
В.И.И.	Тяжпромэлектротранспорт
Имени	С.Б. Яковлева

1. Настоящие рекомендации вместе с чертежами строительного задания являются заданием для специализированных организаций на выполнение рабочих строительных чертежей для установки КСО-285М (КСО-292). Выполненные на основании этого задания рабочие чертежи должны быть согласованы с организацией, выдавшей задание, до передачи их на строительство.

2. Конструкция полов в местах установки и на пути транспортировки оборудования должна быть рассчитана на нагрузку от оборудования, указанную на чертеже. Конструкция полов должна исключать возможность образования цементной пыли. Устройство порогов в дверях помещений не допускается (ПУЭ 4.2.91; 4.2.118).

3. Двери должны открываться в направлении других помещений или наружу и иметь самозапирающиеся замки, открываемые без ключа с внутренней стороны помещения (ПУЭ 4.2.92).

4. РУ рекомендуется выполнять без окон; на неохранных территориях такое выполнение является обязательным. В случае необходимости в естественном освещении следует применять стеклоблоки ^{или} армированное стекло. Оконные переплеты помещений РУ могут быть выполнены из сгораемых материалов, окна должны быть неоткрывающимися. Окна должны быть защищены сетками с ячейками не более 25 x 25 мм, устанавливаемыми снаружи. При этом допускается применение окон, открываемых внутрь помещения (ПУЭ 4.2.94).

5. Проемы в междуэтажных перекрытиях, стенах, перегородках и т.п. после прокладки кабелей должны быть закрыты несгораемым материалом, обеспечивающим предел огнестойкости не менее 0,75 часа (ПУЭ 4.2.105). Для этого проемы на толщину не менее 200 мм и не более 250 мм заделывают раствором цемента, гипса или глины с песком.

6. Перекрытия кабельных каналов и двойных полов должны быть выполнены съемными плитами из несгораемых материалов в уровень с чистым полом помещения. Масса отдельной плиты перекрытия должны быть не более 50 кг. (ПУЭ 4.2.106).

7. Установочные профили в полу помещений РУ должны быть выверены по уровню, заанкерены и их стыки должны быть сварены между собой с помощью накладок, расположенных с боковой стороны профиля.

8. Вентиляция помещений РУ должна быть рассчитана, исходя из величин тепловыделений, приведенных на чертеже строительного задания. Разность температур воздуха, выходящего из помещения и входящего в него не должна превосходить 15°C.

При невозможности обеспечить теплообмен естественной вентиляцией необходимо предусмотреть принудительную вентиляцию (ПУЭ 4.2.102).

9. Для вентиляции РУ, размещаемых внутри цехов с несгораемыми перекрытиями, с нормальной средой, воздух допускается забирать из цеха и отводить в цех.

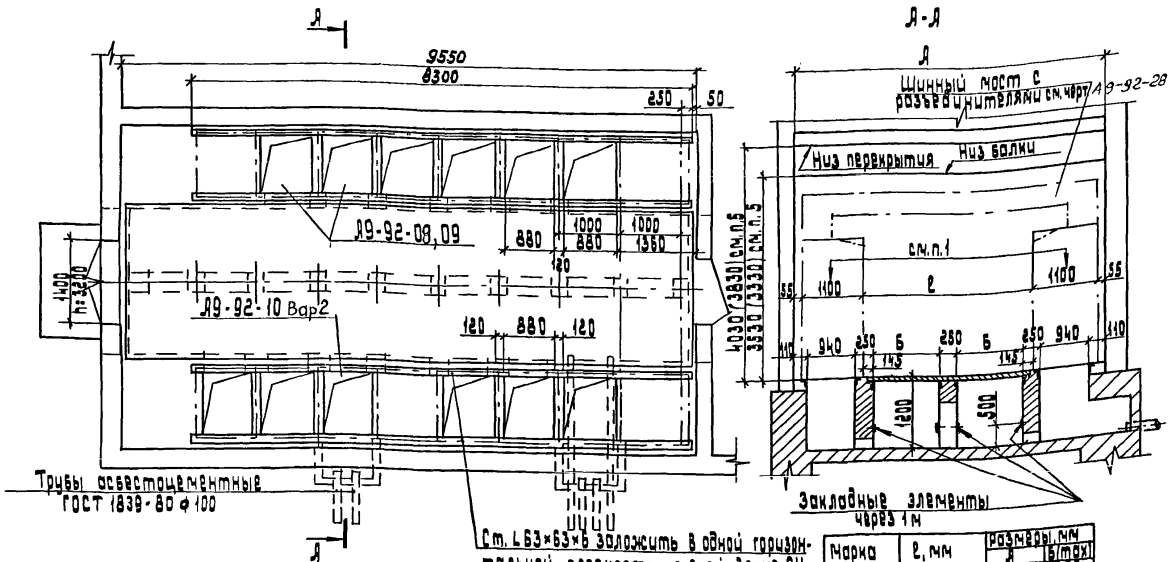
10. Температура воздуха внутри помещений РУ не должна быть выше 35°C и не ниже 1°C. Допускается установка камер в помещениях с температурой до минус 25°C с установкой обогрева счетчиков.

В РУ с обслуживающим персоналом температура внутри помещения должна быть не ниже 18°C и не выше 28°C.

11. Проектирование противопожарных устройств в помещении РУ должно выполняться специализированной организацией в комплексе противопожарных мероприятий по проектируемому объекту.

ИЗДАНИЕ ПОСЛЕДНЕЕ

РАЗРАБ.	ИЗДАНО		А9-92-05ТС
ПРОВЕР.	ИЗДАНО		
НАЧ. ОТД.	ИЗДАНО		
			Требования к строительным заданиям на установку камер КСО-285М
И. КОМПР.	Я. КОЗЛОВА	01.93	



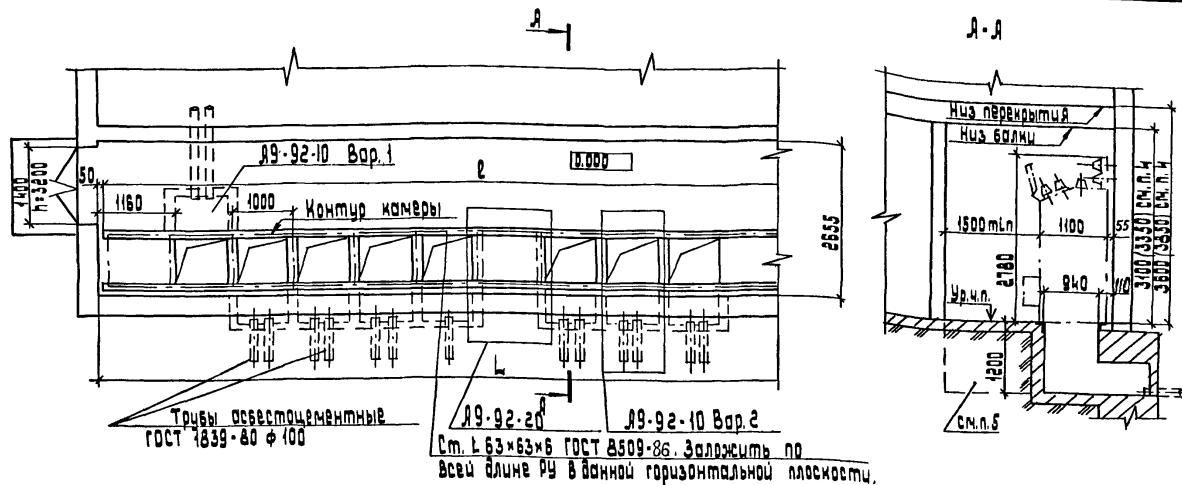
1. Нагрузка от одной камеры ~ 800 кг.
2. Нагрузка на перекрытие каналов ~ 900 кг/м².
3. Тепловые потери от эл. оборудования составляют 4 кВт.
4. Требования к строительным заданиям на помещение РУ см. Я9-92-05ТС
5. Высота помещения указана для случая установки шинного моста с разъединителями (с учетом открытых ножей). При установке шинного моста без разъединителей высота помещения указана в скринках.

Марка	l, мм	размеры, мм	Виты/л
1	2300	4610	680
2	2800	5100	1130
3	3300	5600	1380
4	3800	6100	1630
5	4200	6500	1830

Разработчик	Иванова	ИВ
Проверен	Иванова	ИВ
Нач. отд.	Ивкин	ИВК
И. контр.	Яламанов	ЯЛ

Я9-92-05

Строительное задание на помещение для камер КСО-285 М на отм. 0.000 в вых. расположение (пример)	Страницы: 1 лист / 1 лист в
	Виты: Тяжпроект / Проект имени М. В. Вульфовского



1. Нагрузка от одной камеры ~ 800 кг.
2. Тепловые потери от эл. оборудования составляют 2,5 кВт.
3. Требования к строительным заданиям на помещение РУ см. Я9-92-05 ТС
4. Высота помещения указана для случая, когда отсутствует камера с секционным разьединителем. При наличии такой камеры размер указан в скобках.
5. Устройство кабельного канала (при необходимости) см. А9-92-05

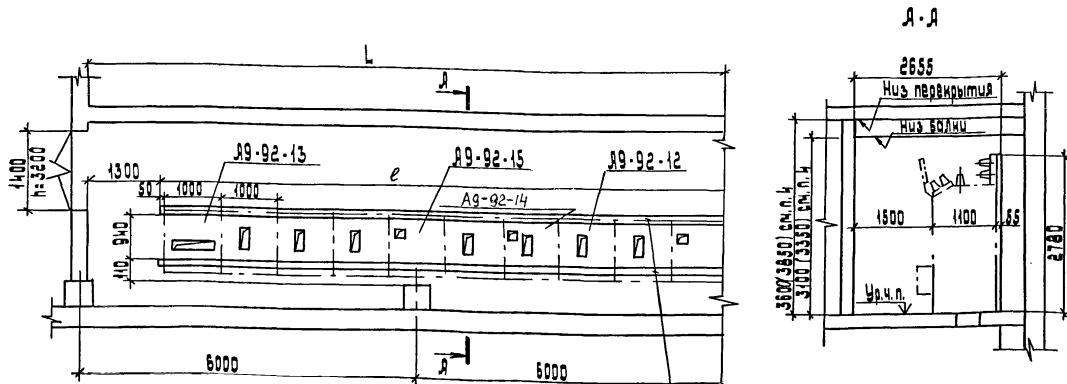
Разработчик	Иванова	
Проверил	Иванова	
Исполнитель	Иванов	
Исполнитель	Иванов	
Исполнитель	Иванов	
Исполнитель	Иванов	

Я9-92-06

Строительное задание
на помещение для камер
иср-285,4 на отм. 0.000.
Однорядное расположение
(планов)

Страница	Лист	Листов
1	1	1

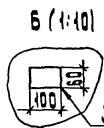
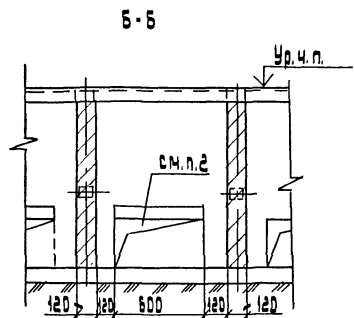
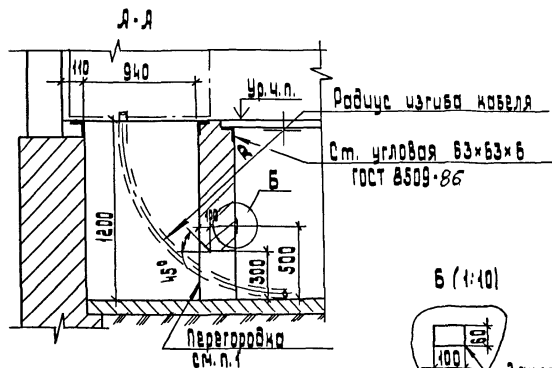
Институт
тяжпромэлектропроект
имени Ф.В. Якубовского
МОСКВА



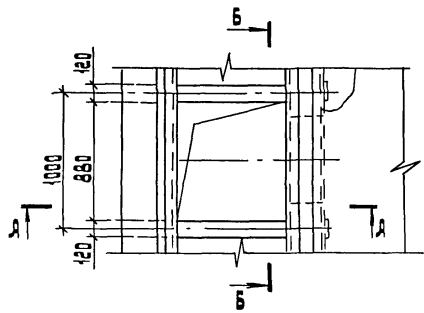
Ст. L 63x63x6 ГОСТ 8509-86. Заложить по всей длине ру в одной горизонтальной плоскости

1. Нагрузка от одной камеры ~ 800 кг.
2. Тепловые потери от эл. оборудования составляют 2,5 кВт.
3. Требования к строительным заданиям на помещение см. А9-92-05Тс
4. Высота помещения указана для случая, когда отсутствует камера с секционным разведнителем. При наличии такой камеры размер указан в скобках.

Разреш. Чванова	И.И.	А9-92-07	Строительное задание на помещение для камер КСО-265 М на перекрытии. (Пример)	Стадия	Лист	Листов
Проект. Чванова	И.И.			1	1	1
Исполн. Чванов	И.И.			в листы таж.проект.процент имени Ч.В. Якубовского		
И.контр. Ялганов	И.И.	1993		М.С.И.В.А.		



Закладной элемент
Полоса 5x60 ГОСТ 103-76 через 1м

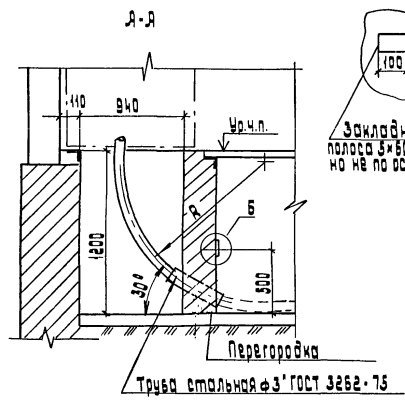
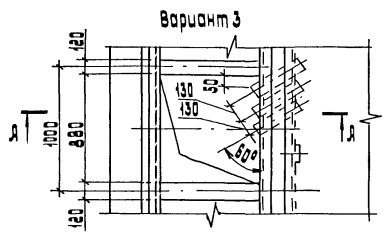
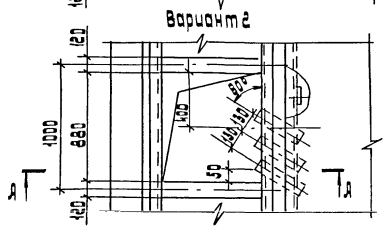
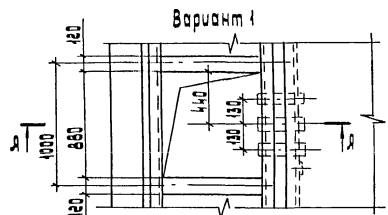


1. Толщина перегородки должна быть не менее 200 мм и не более 250 мм.
 2. Отверстие после прокладки кабелей заделать легкопрививаемым составом на всю толщину перегородки (раствор марки 300-500 с песком в отношении 1:10)
- См. Т.Ц. № 7-10-91 от 04.04.91 концерна «Электронинтэкс»
См. п. 3.05.06-85 п. 3.65

Разреш. Иванова	Провед. Иванова	Нач. отв. Цивкин	19-92-08	Строительное задание на прокладку под качеру подвод кабелей из канала со стороны фасада. (Вариант без патрубков)	Лист 1 из 1
					В.К.И.И. Тяжлопробный проект имени Ф.Я.Козьмичевского М.В.С.И.В.А.
Н. контр. Яковлев			0193		

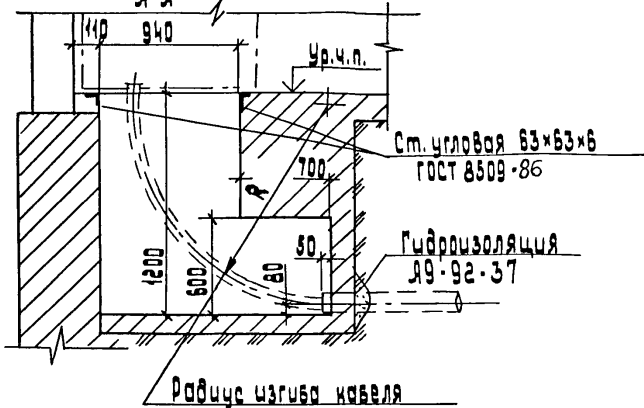
СНТ «ЭЛЕКТРОИНТЕКС»

Б (1:5)

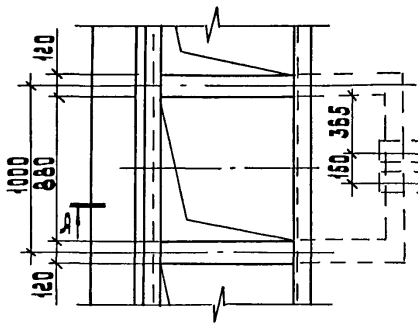
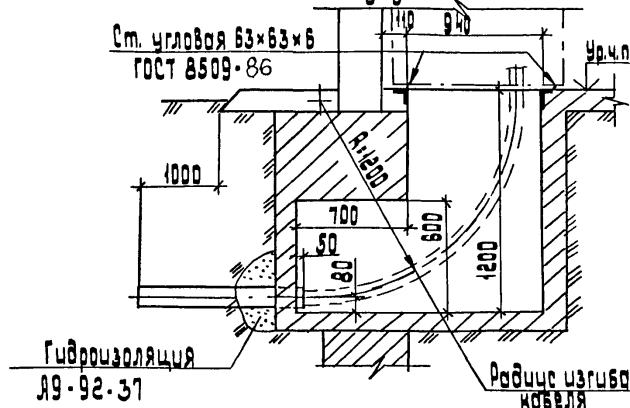


Разработчик	Иванова		99-92-09	Строительное задание на монтаж подвода кабелей из канала со стороны фасада.	Лист 1 из 1
Проверено	Иванова				
Нач. отд.	Иванов				
И. контр.	Александров	10/99	(Вариант 2 паточка)	Лист 2 из 2	Лист 3 из 3

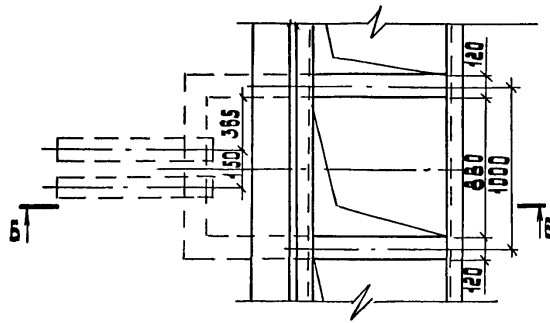
Вариант 1
Подвод кабелей со стороны фасада
А-А



Вариант 2
Подвод кабелей с задней стороны
Б-Б



Трубы люминесцентные ГОСТ 1839-80
Количество по стройзаказу



Листовой материал - алюминий

Разработчик	Шварнова		
Проверен	Шварнова		
Нач. отд.	Шварнов		
И. инж. от.	Илларинова		10193

Л9-92-10

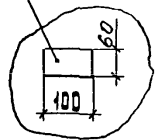
Строительное задание
на монтаж под камеру.

Листов	лист	Листов
И. инж. от.		
ТЯЖПРОМЭЛЕКТРОПРОЕКТ		
ИМЕНИ Ф. В. ЯКОВЛЕВСКОГО		
МОСКВА		

А-А

Б (1:5)

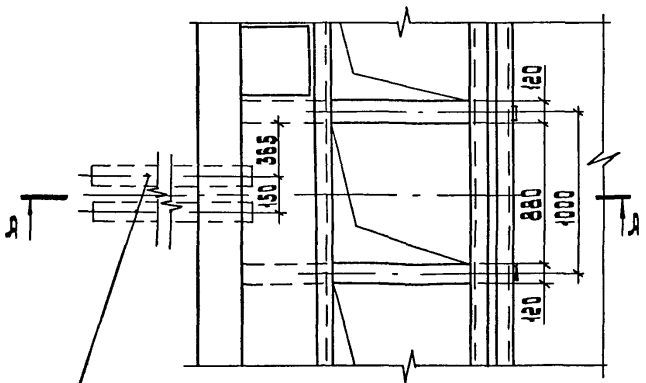
Закладной элемент полосы 5*60 ГОСТ 103-76
через 1 м.



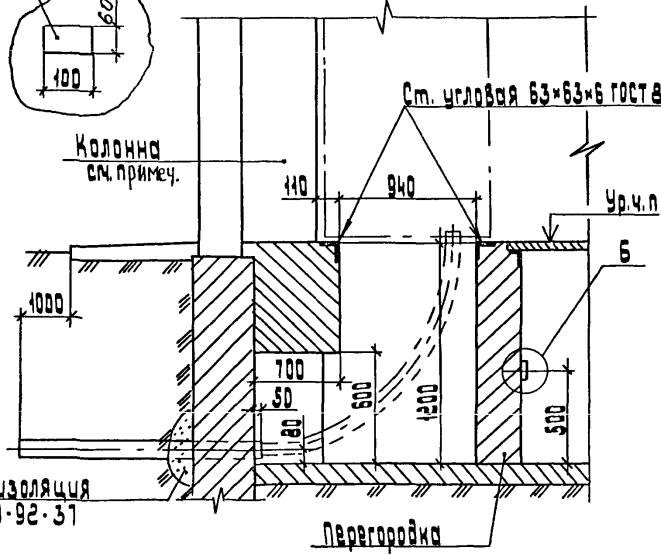
Колонна
см. примеч.

Ст. условная 63*63*6 ГОСТ 8509-72

Ур. ч. п



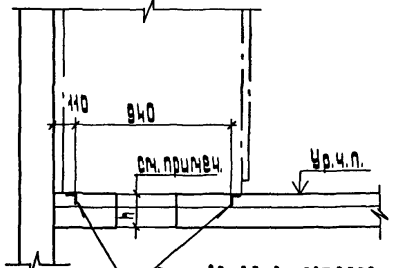
Трубы асбестоцементные $\Phi 100$ ГОСТ 1839-80.
количество - по стройзаказанию. См. примеч.



При компоновке взаимное расположение камер и колонн должно обеспечивать вывод труб.

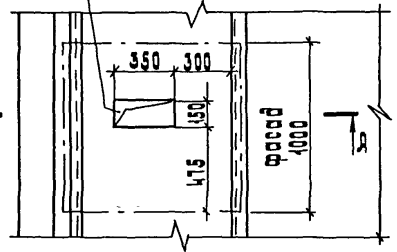
Разраб. Иванова		Я9-92-11	Строительное задание на монтаж под камеру в помещении с колоннами. Подвод кабелей с заземл. стальной	таблица	лист	листов
Провер. Иванова				5	1	1
Нач. отв. Иванн				тяж.проект.элект.проект. имену Ф.В. Янубовского	МАСКВА	
И. контр. Ялякозов	21.93					

А-А



см. Л. 63×63×6 ГОСТ 8509-86

Прорез для силовых кабелей



После прокладки кабелей прорез заделать
ласкодревянным материалом, толщина
заделки не должна быть не менее 200 мм
(в ключах) толщиной чистого пола).
см. поясн. записку Я9-92-01 ПЗ

ИЗМ. ИЛИ ДОП. Ч. ВСТАВКА

Разраб. Шевцова
Провер. Шевцова
Нач. отд. Швакин

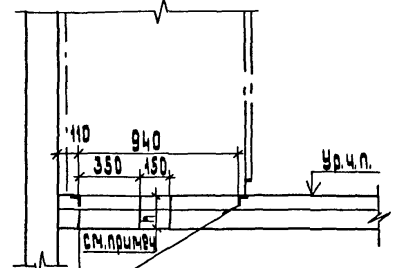
Я9-92-12

Строительное задание
на прорез для двух кабелей
в перекрытии (вариант
без патрубков)

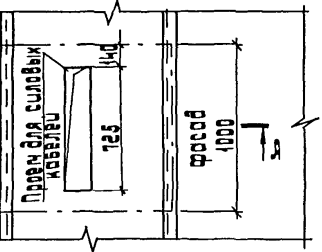
Старый лист Листья
взят
Тяжпромэлектропроект
имени Ф.Ф. Яковлевского
М.С.К.В.А.

Н. контр. Ялаковоз

А-А



см. Л. 63×63×6 ГОСТ 8509-86



После прокладки кабелей прорез заделать
ласкодревянным материалом, толщина
заделки не должна быть не менее 200 мм
(в ключах) толщиной чистого пола).
см. поясн. записку Я9-92-01 ПЗ

ИЗМ. ИЛИ ДОП. Ч. ВСТАВКА

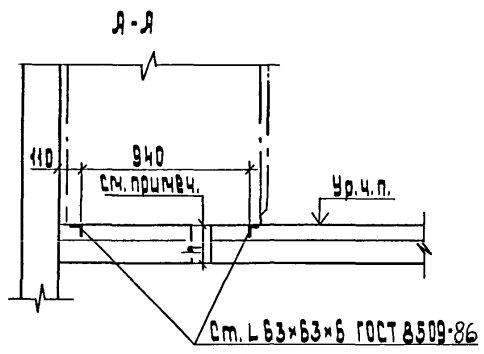
Разраб. Шевцова
Провер. Шевцова
Нач. отд. Швакин

Я9-92-13

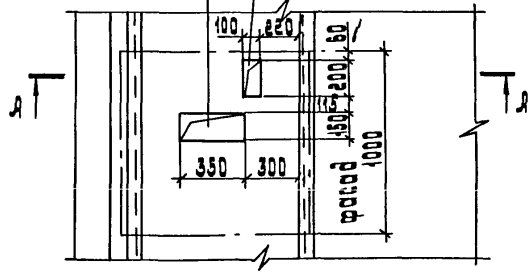
Строительное задание
на прорез для трех-
четырех кабелей в
перекрытии (вариант
без патрубков)

Старый лист Листья
взят
Тяжпромэлектропроект
имени Ф.Ф. Яковлевского
М.С.К.В.А.

Н. контр. Ялаковоз



Проем для силовых кабелей Проем для контрольных кабелей



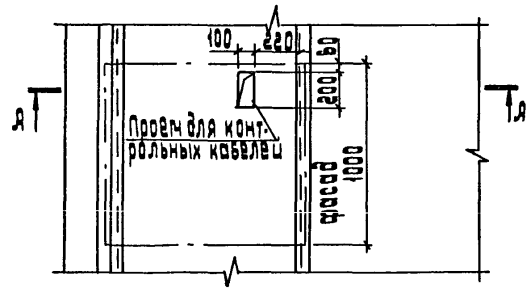
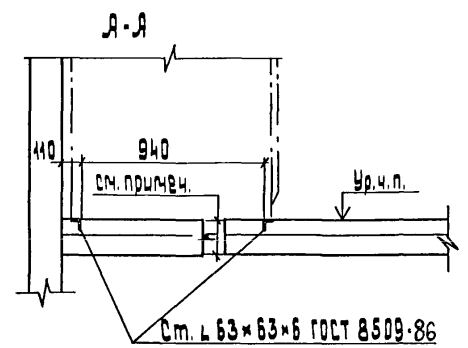
После прокладки кабелей проем заделать легко-пробиваемым материалом. Толщина заделки, h, должна быть не менее 200 мм (включая толщину чистого пола) см. поясн. записку А9-92-01 ПЗ

Разраб.	Иванова	<i>ИИ</i>
Провер.	Иванова	<i>ИИ</i>
Нач. отд.	Ивкин	<i>ИИ</i>
И. контр.	Ялалкозов	<i>ИИ</i>

А9-92-14

Строительное задание на проемы для кабелей в перекрытиях (вариант без патрубков)

Итого листов 1
 в НИИ
 Тяжпромэлектропроект
 имени Ф.Б. Якубовского
 Москва



После прокладки кабелей проем заделать легко-пробиваемым материалом. Толщина заделки, h, должна быть не менее 200 мм (включая толщину чистого пола) см. поясн. записку А9-92-01 ПЗ

Разраб.	Иванова	<i>ИИ</i>
Провер.	Иванова	<i>ИИ</i>
Нач. отд.	Ивкин	<i>ИИ</i>
И. контр.	Ялалкозов	<i>ИИ</i>

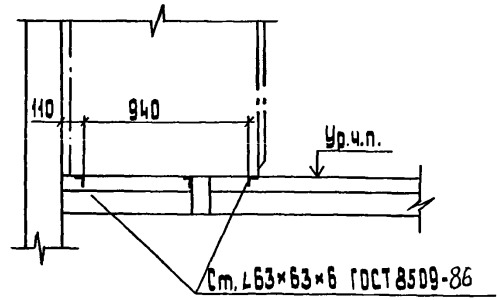
А9-92-15

Строительное задание на проемы для кабелей в перекрытиях (вариант без патрубков)

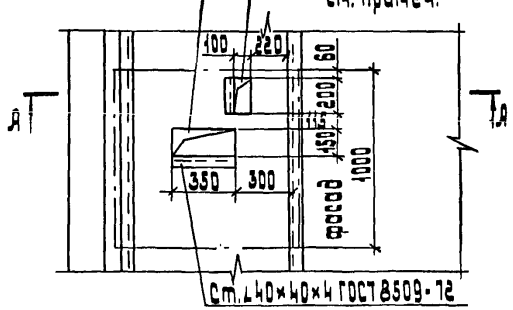
Итого листов 1
 в НИИ
 Тяжпромэлектропроект
 имени Ф.Б. Якубовского
 Москва

Итого листов 1

А-А



Проем для силовых кабелей Проем для контрольных кабелей
см. примеч.

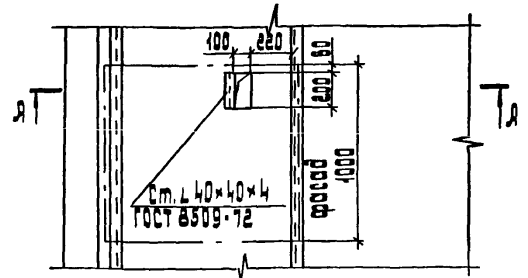
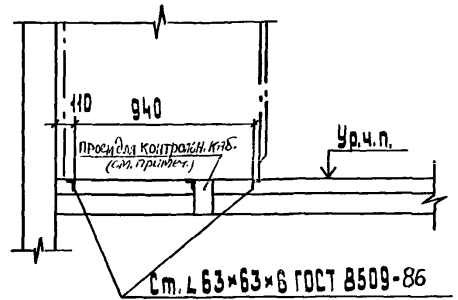


После прокладки кабелей проемы заделать
легкоплавящимся материалом.

19-92-18

Разраб. Иванова	Провер. Иванова	Нач. отд. ЦВКМ	Лист	Листов
Строительное задание на проемы для кабелей в перекрытиях в варианте с...				
ИНИИ ТЯЖПРОМЭЛЕКТРОПРОЕКТ ИМЕНИ Ф.В. ЖУКОВСКОГО				

А-А

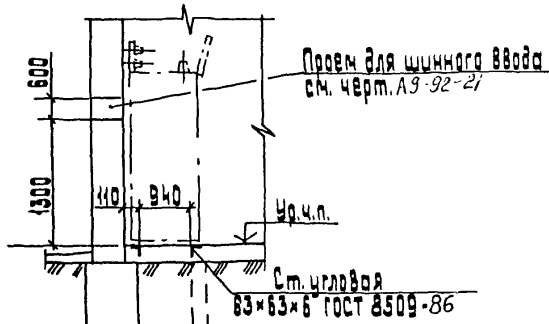


После прокладки кабелей проем заделать
легкоплавящимся материалом.

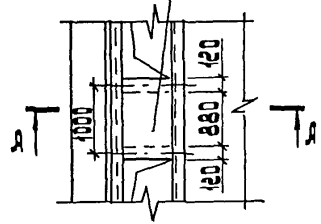
19-92-19

Разраб. Иванова	Провер. Иванова	Нач. отд. ЦВКМ	Лист	Листов
Строительное задание на проем для кабелей в перекрытиях (вариант с поточками)				
ИНИИ ТЯЖПРОМЭЛЕКТРОПРОЕКТ ИМЕНИ Ф.В. ЖУКОВСКОГО МОСКВА				

А-А



Допускается выполнить проем аналогично соседним камерам если это целесообразно для производства строительных работ.

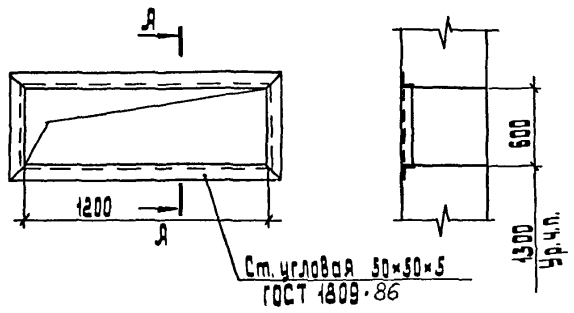


Исполнитель: [blank]
 Проверил: [blank]
 Нач. отд.: [blank]

Разраб.	Шванова	Иванова	
Провер.	Шванова	Иванова	
Нач. отд.	Иванов		
Н. контр.	Илларионов	Илларионов	01.93

А9-92-20
 Строительное задание на установку камеры без приямка.
 Стадия: лист 1 из 1
 Проект: Илларионов

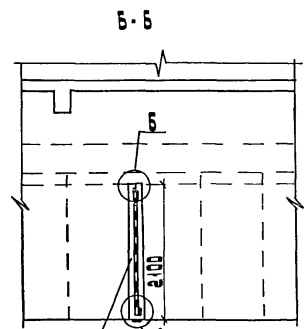
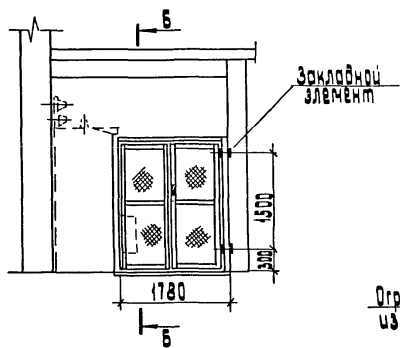
А-А



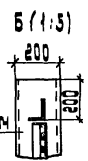
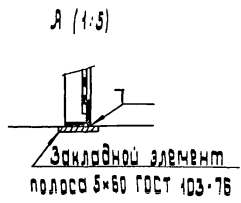
Исполнитель: [blank]
 Проверил: [blank]
 Нач. отд.: [blank]

Разраб.	Шванова	Иванова	
Провер.	Шванова	Иванова	
Нач. отд.	Иванов		
Н. контр.	Илларионов	Илларионов	01.93

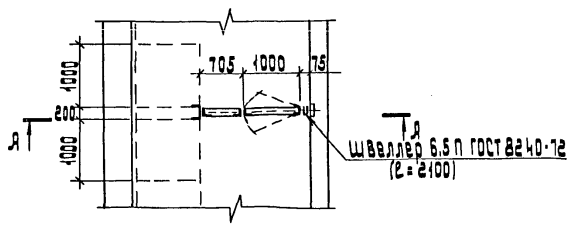
А9-92-21
 Строительное задание на проем в стене для проходной плиты.
 Стадия: лист 1 из 1
 Проект: Илларионов



Ограждение сетчатое из сетки № 20 · 2,0 - 0 ГОСТ 5336-80



Ст. листовая 5x2 мм ГОСТ 19903-74



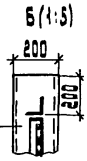
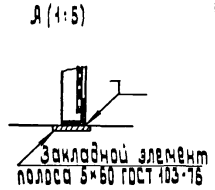
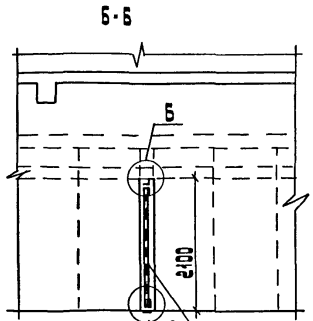
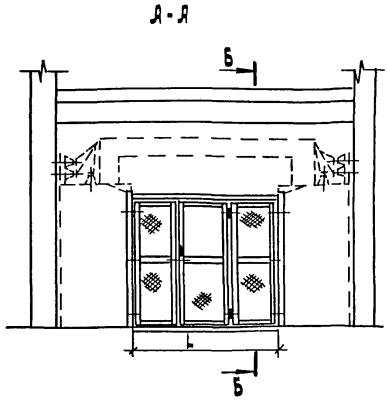
Сетчатое ограждение установить под наблюдением электриков после установки камер.

Разраб. Иванова	
Проект. Иванова	
Нач. отд. Цыкин	
Н. контр. Алдажаров	19.01.22

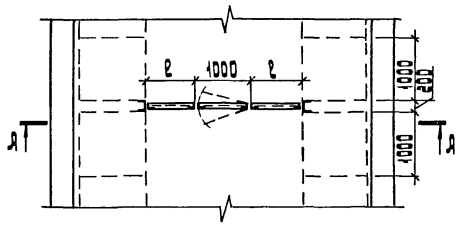
19-92-22

Строительное задание на устройства сетчатого ограждения между отсеками (однорядное расположение камер)	Лист 1
	Листов 1
	Всего 1
Исполнитель: Тяжпромэлектропроект имени Ф. Я. Чернышевского	

ИЗДАНИЕ В ПОСЛЕДНИЙ РАЗ



Ограждение сетчатое из сетки №20-2,0-0,7 ГОСТ 5336-80 Ст. листовая S=2 мм ГОСТ 19903-74



Марка	размеры, мм	
	д	г
1	2300	650
2	2800	900
3	3300	1150
4	3800	1400
5	4200	1600

Сетчатое ограждение установить под наблюдением электриков после установки камер

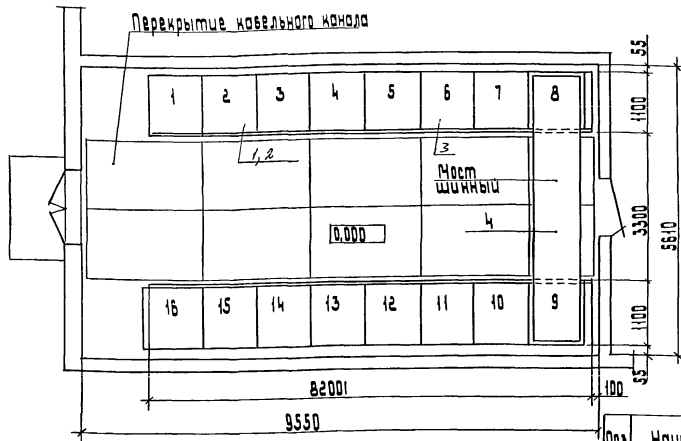
Разраб.	Цвянова	
Провер.	Цвянова	
Нач. отд.	Цыкин	
Н. контр.	Аллашова	

19-92-23

Строительное задание на установку сетчатого ограждения между отсеками РУ (обухарное расположение камер)

Стр.	Лист	Листов
1	1	1
ИНИИ Тяжелый электротехнический институт Москва		

ОБЪЕКТ: РАЙОН РАБОТЫ: НАИМЕНОВАНИЕ:



1. Опросный лист-черт. Л...
 2. Заземление камер Р.У см. альбом А10-93
- В качестве магистралей заземления кабельных конструкций используются закладные изделия обрамления кабельного канала, которые в начале и конце канала присоединить к заземляющему устройству. Заземление выполнить лентой поз. 5

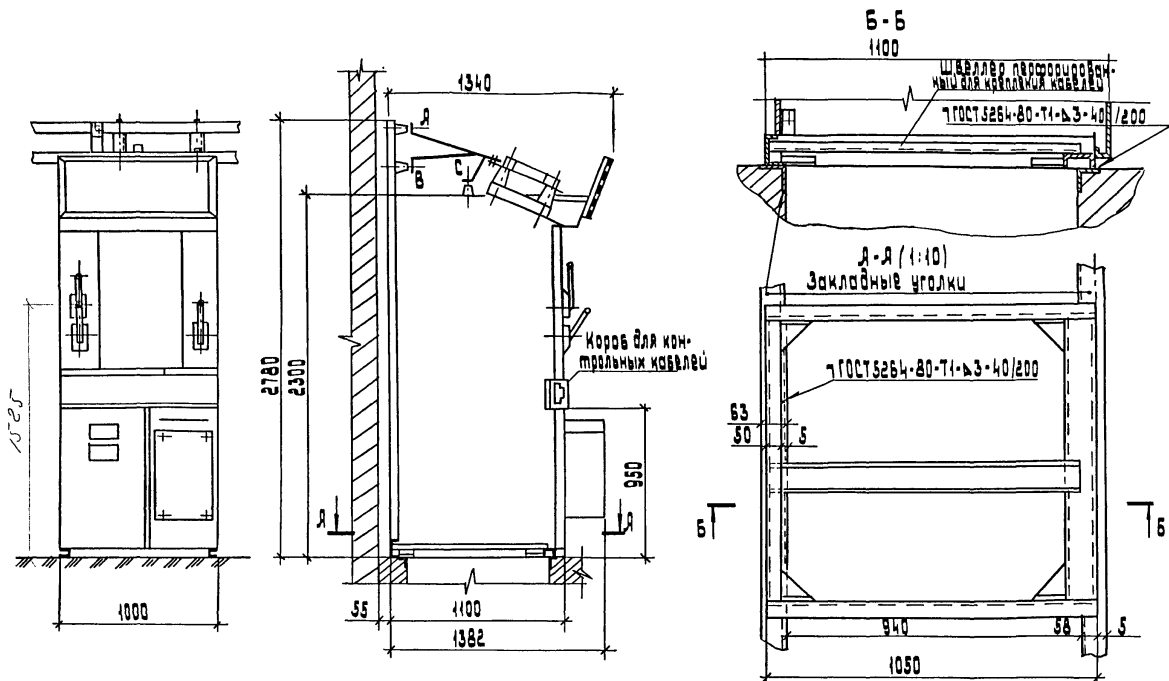
Поз.	Наименование	Кол.	Обозначение документа	Примечание
1	Камера (установка просечки)		А9-92-25	1...16
2	Камера	1	А9-92-31	1...5, 7, 15, 16, 18
3	Камера		А9-92-30	10, 14, 6
4	Установка шинного моста	1	А9-92-28	
5	Лента 3×40 ГОСТ 6009-74	10м		

Разраб. Иванова	ИВ
Провер. Иванова	ИВ
Нач. отд. ЦАПКи	ИВ
И.контр. Илларионов	ИИЛ

А9-92-24

План расположения
электрооборудования
(Пример)

Лист	Листов
ИНИИ ТАЖПРОЭЛЕКТРОПРОЕКТ ИМЕНИ В.А.АВЕРЬЯНСКОГО	МБС КА

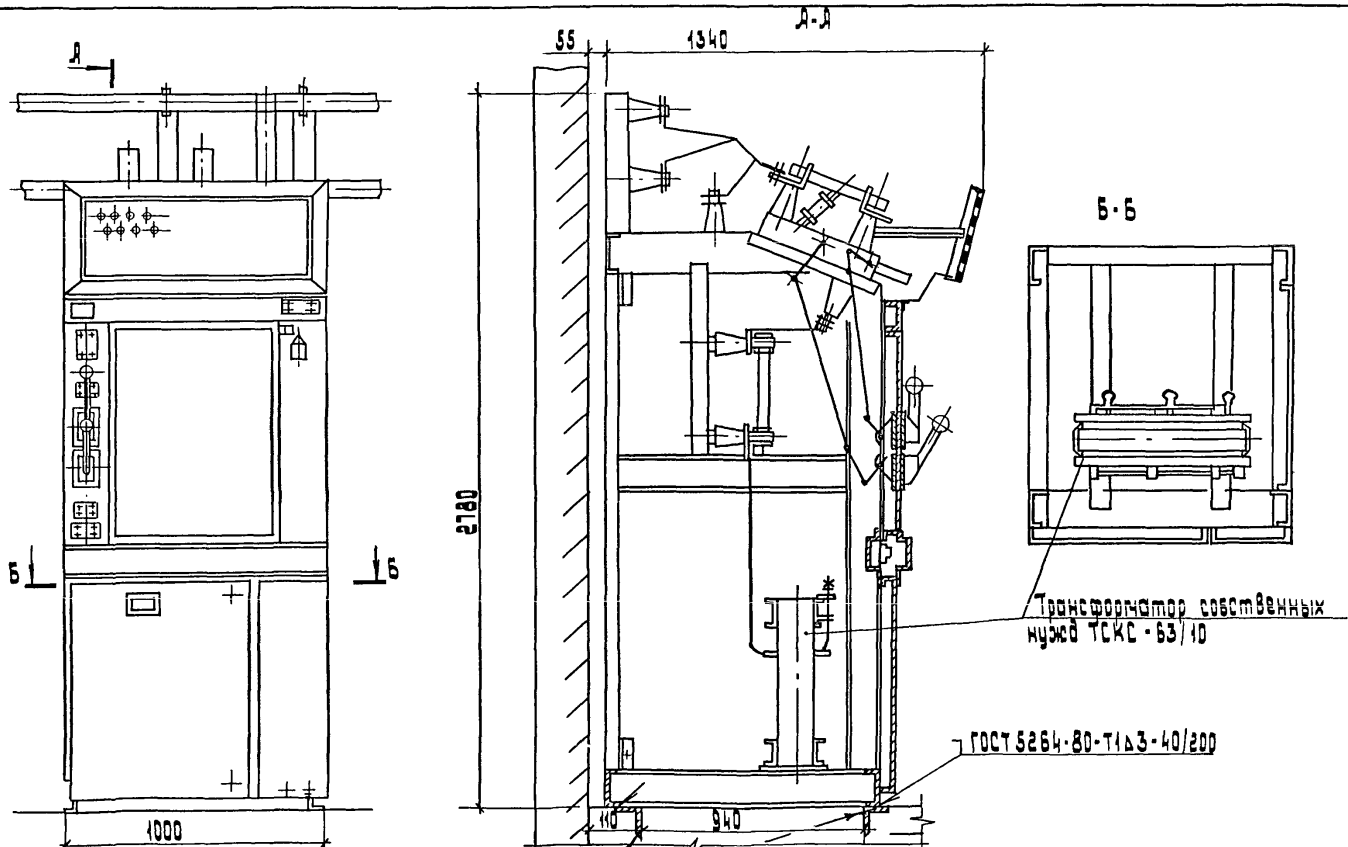


Прораб. ШАВАНОВА	Провер. ШАВАНОВА	Нач. отд. ШАХИН

19.92.25

камера с выключателем
ВЛПМ-10
установка

Копия	Лист	Листов
Р	ВНИТИ	ТАЖИРЭЛЕКТРОПРОЕКТ
	ИМ. И. Б. ЯХОРЬЕВОГО	



Трансформатор собственных нужд ТСКС-63/10

ГОСТ 5264-80-Т1А3-40/200

Закладные уголки

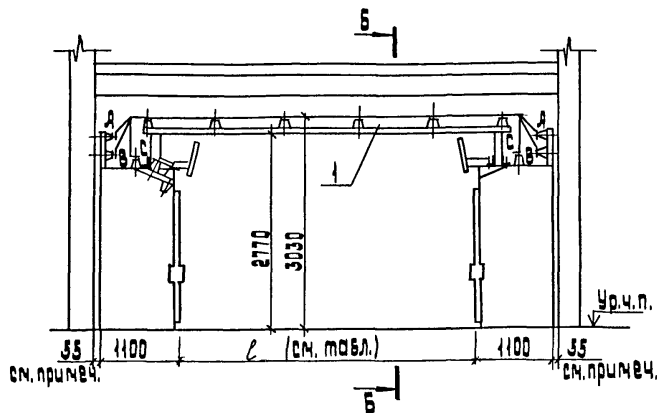
Разработчик	Иванова	
Проверил	Иванова	
Нач. отд.	Иванов	
Исполнитель		
Инженер	Иванова	19.93

19-92-26

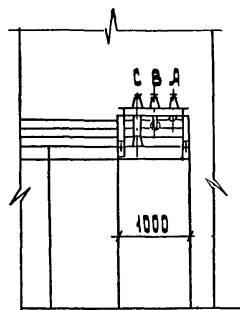
Камера с трансформатором собственных нужд. (установка)

Лист	Листов
Р	
ВНИИ	
Тажпромэлектропроект	
имени Ф.Я. Яковлевского	
МВБ ИВА	

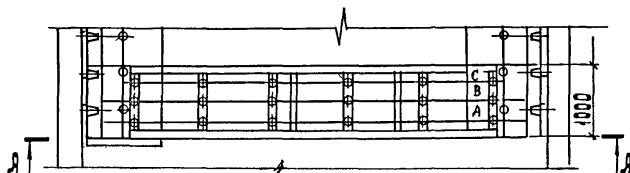
А-А



Б-Б



Исполн	В, мм	Масса шинного моста, кг
1	2300	152
2	2800	169
3	3300	175
4	3800	185
5	4200	215



При установке качер по черт. Я9-92-11 с отступлением от стены - качеры с зубной стороны следует зашить листом на высоту 1700 мм.

Поз.	Наименование	кол.	Обозначение документа	Примечание
1	Мост шинный	1	Я9-92-04	см.табл.

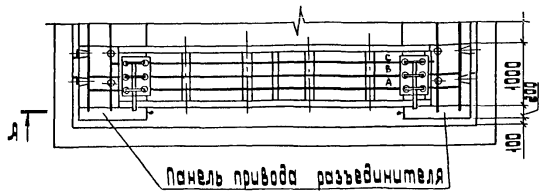
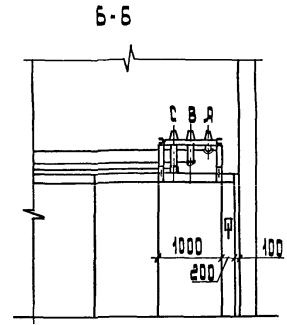
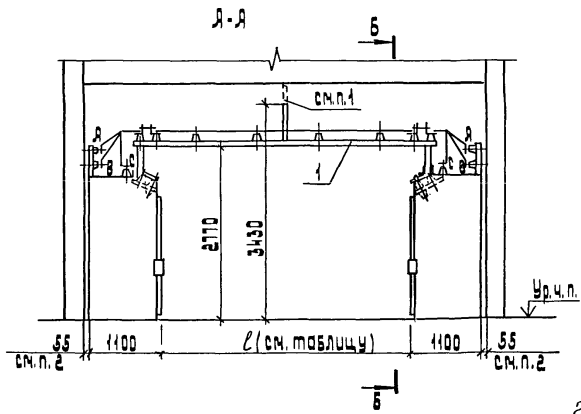
Разработчик	Иванова	
Проверил	Иванова	
Нач. отд.	Ивкин	
Утвердил	Иванова	

Я9-92-27

Установка шинного моста без развединителей

Листов	1	Листов	1
ВНИМАНИЕ!			
ТЯЖПРОМЭЛЕКТРОПРОЕКТ			
ИМЕНИ Ф.Б. ЯКУБОВСКОГО			

ИЗДАНИЕ 1987



1. Ограждения нарастить до балки или перекрытия (общая высота ограждения не более 1700 мм)

2. При установке камер по черт.-92-41 с отступлением от стены-качеры с задней стороны следует зашить листом на высоту 1700 мм.

Исполн	С, мм	Масса листа, кг
1	2300	324
2	2800	340
3	3300	346
4	3800	355
5	4200	373

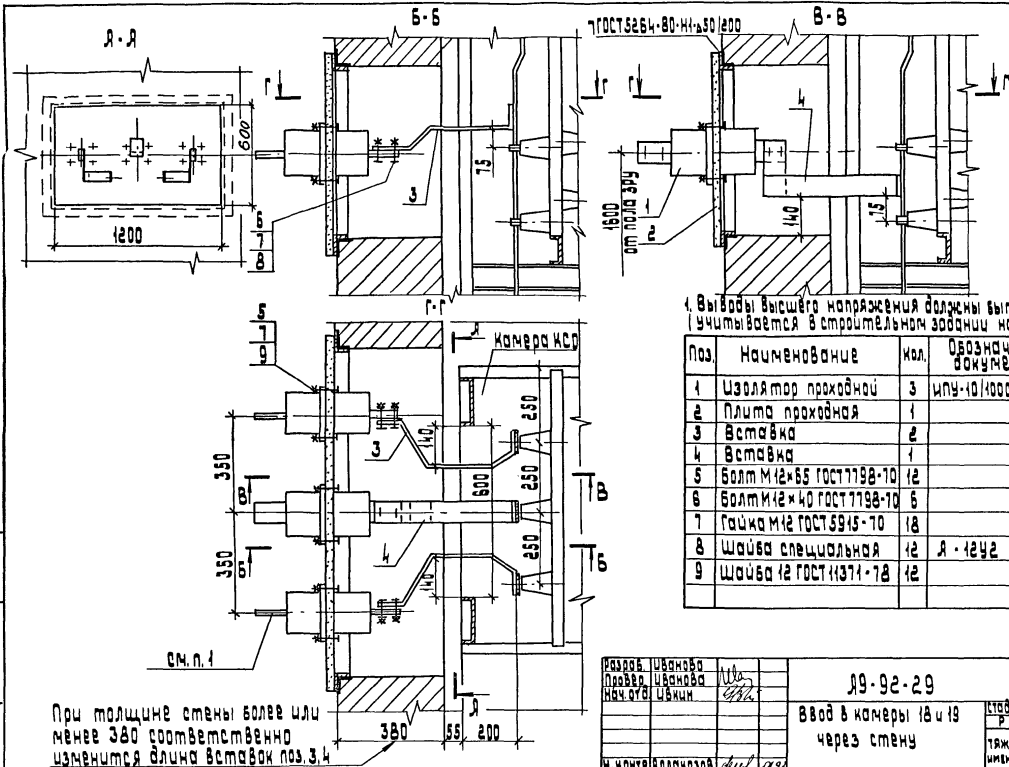
Поз.	Наименование	кол.	Обозначение документа	Примечание
1	Мост шинный с разьединителями РВЗ-10/630 с приводами ПР-10-1	1	Д9-92-04	см.тавл.

Разработ. Иванова	<i>[Signature]</i>
Провер. Иванова	<i>[Signature]</i>
Нач. отд. Чижкин	<i>[Signature]</i>
И.конкр. Лялюков	<i>[Signature]</i>

Д9-92-28

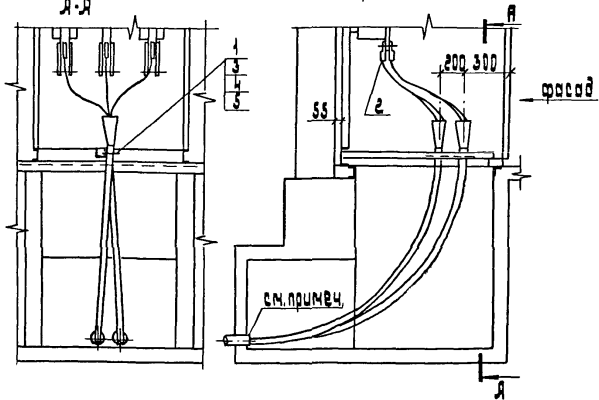
Установка шинного моста с разьединителями

Лист	1	из	1
Инициалы		Инициалы	
Имя		Имя	
Фамилия		Фамилия	



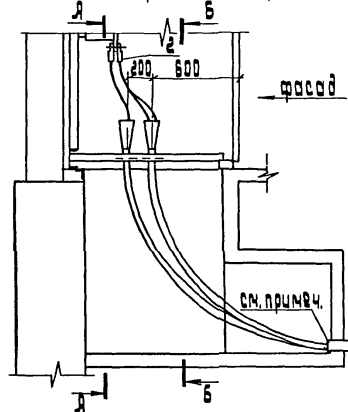
Вариант 1

Подвод кабелей с задней стороны



Вариант 2

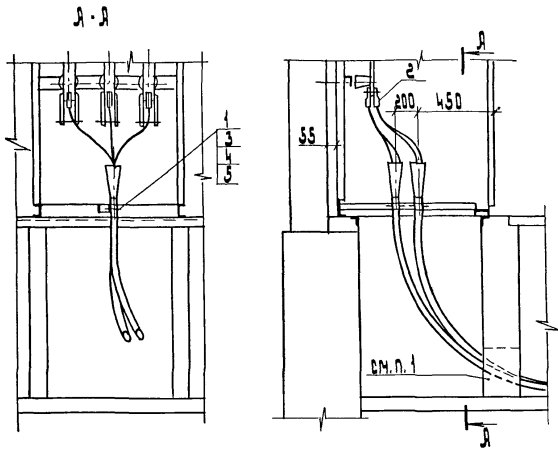
Подвод кабелей с фасада комнаты



Заделку трещ при вводе в приямок см. Я9-92-37

Поз.	Наименование	Кол.	Обозначение документа	Примечание
1	Скоба	2		тип по кабелю
2	Наконечник кабельный	6		
3	Болт М6х20 ГОСТ 1198-70	4		
4	Гайка М6 ГОСТ 5915-70	4		
5	Шайба ГОСТ 11371-78	4		

Короб. Шванова	Шванова		Я9-92-30	камера с 6/вольтным выключателем. Установка на подл. Подвод кабелей
Провер. Шванова	Шванова			
Нач. отд. Шванов	Шванов			
Н. контр. Ялакозав	Ялакозав			
				стандарт лист лист А В
				ВНИМАНИЕ! Тяж. пром. электропроект имени Ф. Э. Дзержинского М. В. Д. И. В. А.



1. После прокладки кабелей строители заделывают проем легкопровиваемым материалом (раствор цемента с песком) - СНиП 3.05.06-35 п. 3.65

Поз.	Наименование	Кол.	Обозначение документа	примечание
1	Скоба	2		тип по
2	Наконечник кабельный	6		кабеля
3	Болт МБх20 ГОСТ 7798-70	4		
4	Гайка МВ ГОСТ 5945-70	4		
5	Шайба Б ГОСТ 11371-78	4		

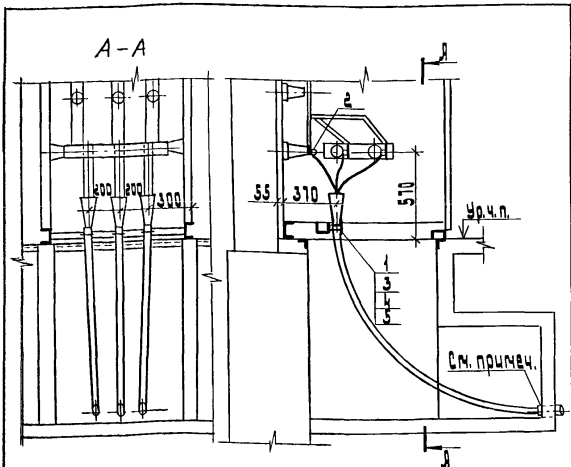
Разработчик	Иванова	И.В.
Проверен	Иванова	И.В.
Нач. отд.	Иванов	И.В.

Л9-92-31

Подвод кабелей к камере КСО из здания

Листов	1
Лист	1
Исполнитель	И.В. Иванова
Имя Ф. Б. Ячкова	И.В. Иванова

С.И.Иванов, И.В.Иванова

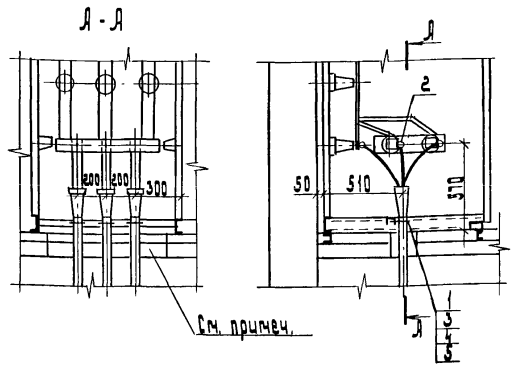


Заделку трось при вводе в приямок см. Я9-92-37

Поз.	Наименование	Кол.	Обозначение документа	Примечание
1	Скоба	3		тип по кабелю
2	Наконечник кабельный	9		
3	Болт М6×20 ГОСТ 11798-10	6		
4	Гайка М6 ГОСТ 5915-10	6		
5	Шайба 6 ГОСТ 11371-18	6		

Проект: Иваново
 Проверка: Иваново
 Нач. отд.: Иванкин
 Констр.: Яллакозов

Я9-92-32	
Камера с кабельной сваркой	стальная лист листов
Установка на полу.	Р
Правый трех кабелей со стороны фасада	внутри тажпримэлектронпроект имени М.В. Кузнецовского

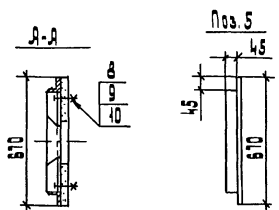
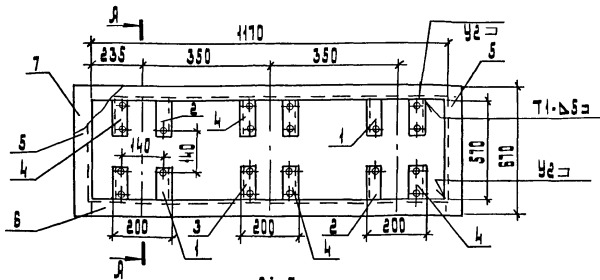


Проем заделать легкоплавким материалом на толщину 200 мм. (раствор цемента с песком) СНиП 3.05.06-35 п 3.65

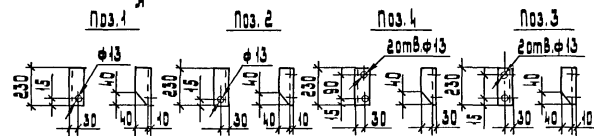
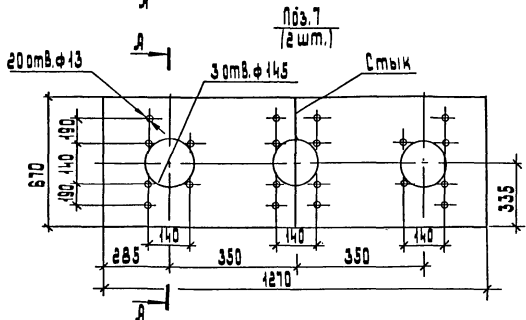
Поз.	Наименование	Кол.	Обозначение документа	Примечание
1	Скоба	3		тип по кабелю
2	Наконечник кабельный	9		
3	Болт М6×20 ГОСТ 11798-10	6		
4	Гайка М6 ГОСТ 5915-10	6		
5	Шайба 6 ГОСТ 11371-18	6		

Проект: Иваново
 Проверка: Иваново
 Нач. отд.: Иванкин
 Констр.: Яллакозов

Я9-92-33	
Камера с кабельной сваркой.	стальная лист листов
Установка на перекрытии.	Р
Правый кабелей	внутри тажпримэлектронпроект имени М.В. Кузнецовского



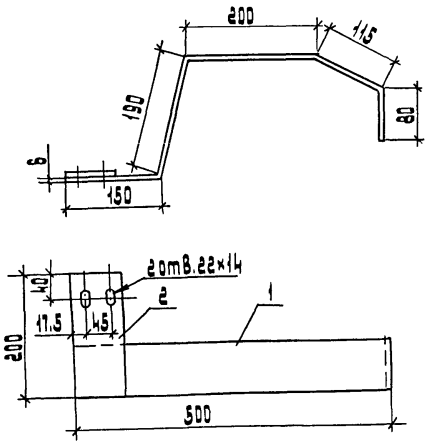
Поз.	Наименование	кол.	Обозначение документа	Примечание
1	Уголок 50x50x5 ГОСТ 8509-72			
2	ℓ=230	2		1,64 кг
3	ℓ=230	4		3,3 кг
4	ℓ=230	4		3,3 кг
5	ℓ=670	2		5,1 кг
6	ℓ=1170	2		8,7 кг
7	Доска осветоцементная ГОСТ 4248-78, 635x670	2		26,6 кг
8	Болт М12x40 ГОСТ 1198-70	8		
9	Гайка М12 ГОСТ 5915-70	8		
10	Шайба 12 ГОСТ 11371-78	8		



Все детали из стальных уголков соединить сваркой по ГОСТ 3264-80.

Разработчик	Иванова	Иванова	Иванова
Проверен	Иванова	Иванова	Иванова
Нач. отд.	Иванова	Иванова	Иванова

А 9-92-34	
Плита для проходных изоляторов	
ипу-10/1000-7.5 УХЛ1	
Стальная масса	Масштаб
Р	
Лист	Листов 1
ИМЕНИ П. П. АНУБЕРСКОГО	



Поз	Наименование	кол.	Обозначение документа	Примечание
1	Алюминиевый сплав			
	АДЭИТ ГОСТ 15176-70, С=725	1		0.94 кг
	δ=200	1		0.26 кг

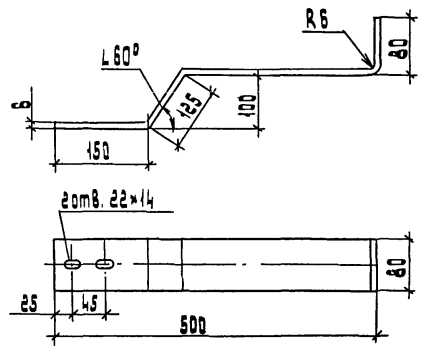
МАТЕРИАЛ ПОДГОТОВИТЬ

Разработ	Исполнил	Проверил	Утвердил	

19-92-35

Вставка

Статья	Масса	Масштаб
Р	1,2	1:5
Лист	Листов 1	
ВНИМАНИЕ! Тяжелый электротранспорт имени Ф.Я. Яковлевского		



Развернутая длина 563 мм.

МАТЕРИАЛ ПОДГОТОВИТЬ

Разработ	Исполнил	Проверил	Утвердил	

19-92-36

Вставка

Алюминиевый сплав
АДЭИТ ГОСТ 15176-70

Статья	Масса	Масштаб
Р	0,73 кг	1:5
Лист	Листов 1	
ВНИМАНИЕ! Тяжелый электротранспорт имени Ф.Я. Яковлевского		

