

ГОСКОМИТЕТ
ПО ГРАЖДАНСКОМУ
СТРОИТЕЛЬСТВУ
И АРХИТЕКТУРЕ
ПРИ ПОСТРОЕ СССР

ЦНИИЭП
ЖИЛИЩА

УИ
9.1-1

ТИПОВОЙ ПРОЕКТ 284-5-18
3-ЭТАЖНАЯ ГОСТИНИЦА НА 109 МЕСТ
62 НОМЕРА

ЧАСТЬ 9 УЗЛЫ И ДЕТАЛИ

РАЗДЕЛ 9.1-1 ЖИЛОЙ КОРПУС ОБЩЕСТРОИТЕЛЬНЫЕ ДЕТАЛИ

АДИА	Умрент №	ВЭЛМОН
АРНАЛ	ПАЛЫГАЛ	АОВВЕРЖУО
Р. К. МАСТ	И. И. Д. М. С. С.	И. А. Х. Т. Р. С. С.

**ТИПОВОЙ ПРОЕКТ
284-5-18**

**3-ЭТАЖНАЯ ГОСТИНИЦА НА 109 МЕСТ 62 НОМЕРА
ЧАСТЬ 9**

**УЗЛЫ И ДЕТАЛИ
РАЗДЕЛ 9.1-ЖИЛОЙ КОРПУС. ОБЩЕСТРОИТЕЛЬНЫЕ ДЕТАЛИ**

СОДЕРЖАНИЕ

ОБЩАЯ ХАРАКТЕРИСТИКА ПРОЕКТА

Типовой проект гостиницы с 3-этажным жилым и 1-этажным общественным корпусами.
Строительный материал стены-кирпич. Перекрытия - сборные железобетонные. Область применения - в I-III климатическом подрайоне в II-III климатических районах с расчетными температурами наружного воздуха от -20°С до +40°С исключая районы: сейсмические, вечной мерзлоты, горных выработок и с просадочными грунтами.

ХАРАКТЕРИСТИКА ПЛОЩАДКИ СТРОИТЕЛЬСТВА.

№ п/п	Наименование листов	№ ЛИСТА	№ СТРАНИЦЫ
1	ЗАГЛАВНЫЙ ЛИСТ	1	1
2	ФРАГМЕНТ ПЛАНА ЦОКОЛЬНОГО ЭТАЖА В ОСЯХ „А-И“, 3-11"	2	2
3	ФРАГМЕНТ ПЛАНА 1 ЭТАЖА В ОСЯХ „А-И“, 3-12"	3	3
4	ФРАГМЕНТ ПЛАНА 1-2 ЭТАЖА В ОСЯХ „Б-И“, 12-19"	4	4
5	ФРАГМЕНТ ПЛАНА 1 ЭТАЖА В ОСЯХ „Б-И“, 19-23"	5	5
6	ФРАГМЕНТ ПЛАНА 2 ЭТАЖА В ОСЯХ „А-И“, 3-12"	6	6
7	ФРАГМЕНТ ПЛАНА 2 ЭТАЖА В ОСЯХ „Б-И“, 19-23"	7	7
8	ФРАГМЕНТ ПЛАНА 3 ЭТАЖА В ОСЯХ „А-И“, 3-11"	8	8
9	ФРАГМЕНТ ПЛАНА 3 ЭТАЖА В ОСЯХ „Б-И“, 11-18"	9	9
10	ФРАГМЕНТ ПЛАНА 3 ЭТАЖА В ОСЯХ „Б-И“, 18-23"	10	10
11	РАЗВЕРТКИ СТЕН С КАНАЛАМИ ПО ОСИ „В“ В ОСЯХ „3-8" И ПО ОСИ „Д" В ОСЯХ „8-3" ДЕТАЛИ.	11	11
12	РАЗВЕРТКА СТЕНЫ С КАНАЛАМИ ПО ОСИ „Г" В ОСЯХ „9-22". ДЕТАЛИ КЛАДКИ КАНАЛОВ	12	12
13	РАЗВЕРТКА СТЕНЫ С КАНАЛАМИ ПО ОСИ „Е" В ОСЯХ „22-11" УЗЛЫ.	13	13
14	ШАХТА ЛИФТА ГРУЗОПОДЪЕМНОСТЬЮ 100 КГ. ТЕХНИЧЕСКИЕ ДАННЫЕ.	14	14
15	АРМИРОВАНИЕ СТЕН. УЗЛЫ И ДЕТАЛИ.	15	15
16	МОНТАЖНАЯ СХЕМА ВЫПУСКОВ ПОДВЕСНОГО ПОТОЛКА. РАЗРЕЗ 1-1. ДЕТАЛИ 6, 7, 8.	16	16
17	УЗЛЫ ОПИРАНИЯ РИГЕЛЕЙ 1 И 2.	17	17
18	УЗЛЫ ОПИРАНИЯ РИГЕЛЕЙ 3 И 4. УЗЕЛ 5.	18	18
19	Сечения к планам перекрытий.	19	19
20	МОНТАЖНЫЙ ЧЕРТЕЖ МУСОРОПРОВОДА МП1. ВХОДЫ В МУСОРОКАМЕРУ И ЛЕСТНИЧНУЮ КАЖКУ	20	20
21	ДЕТАЛИ МЕЖДУОКОННОГО ЗАПОЛНЕНИЯ РАЗРЕЗЫ ДЛЯ ВАРИАНТА СПЛОШНЫХ ПРОСТЕНКОВ - ЛОПАТОК	21	21
22	ДЕТАЛИ МЕЖДУОКОННОГО ЗАПОЛНЕНИЯ, ПЛАНЫ ПРОСТЕНКОВ - ЛОПАТОК ДЛЯ ВАРИАНТА СПЛОШНЫХ ПРОСТЕНКОВ - ЛОПАТОК	22	22
23	ДЕТАЛИ ПРОСТЕНКОВ-ЛОПАТОК, ПЛАНЫ ДЛЯ ВАРИАНТА СПЛОШНЫХ ПРОСТЕНКОВ-ЛОПАТОК	23	23
24	ДЕТАЛИ МЕЖДУОКОННОГО ЗАПОЛНЕНИЯ, РАЗРЕЗЫ ДЛЯ ВАРИАНТА ПЕРЕРЫВИСТЫХ ПРОСТЕНКОВ-ЛОПАТОК	24	24
25	ДЕТАЛИ ПРОСТЕНКОВ-ЛОПАТОК, ПЛАНЫ ДЛЯ ВАРИАНТА ПЕРЕРЫВИСТЫХ ПРОСТЕНКОВ-ЛОПАТОК	25	25
26	ПОЛЫ. ДЕТАЛИ ПОЛОВ.	26	26

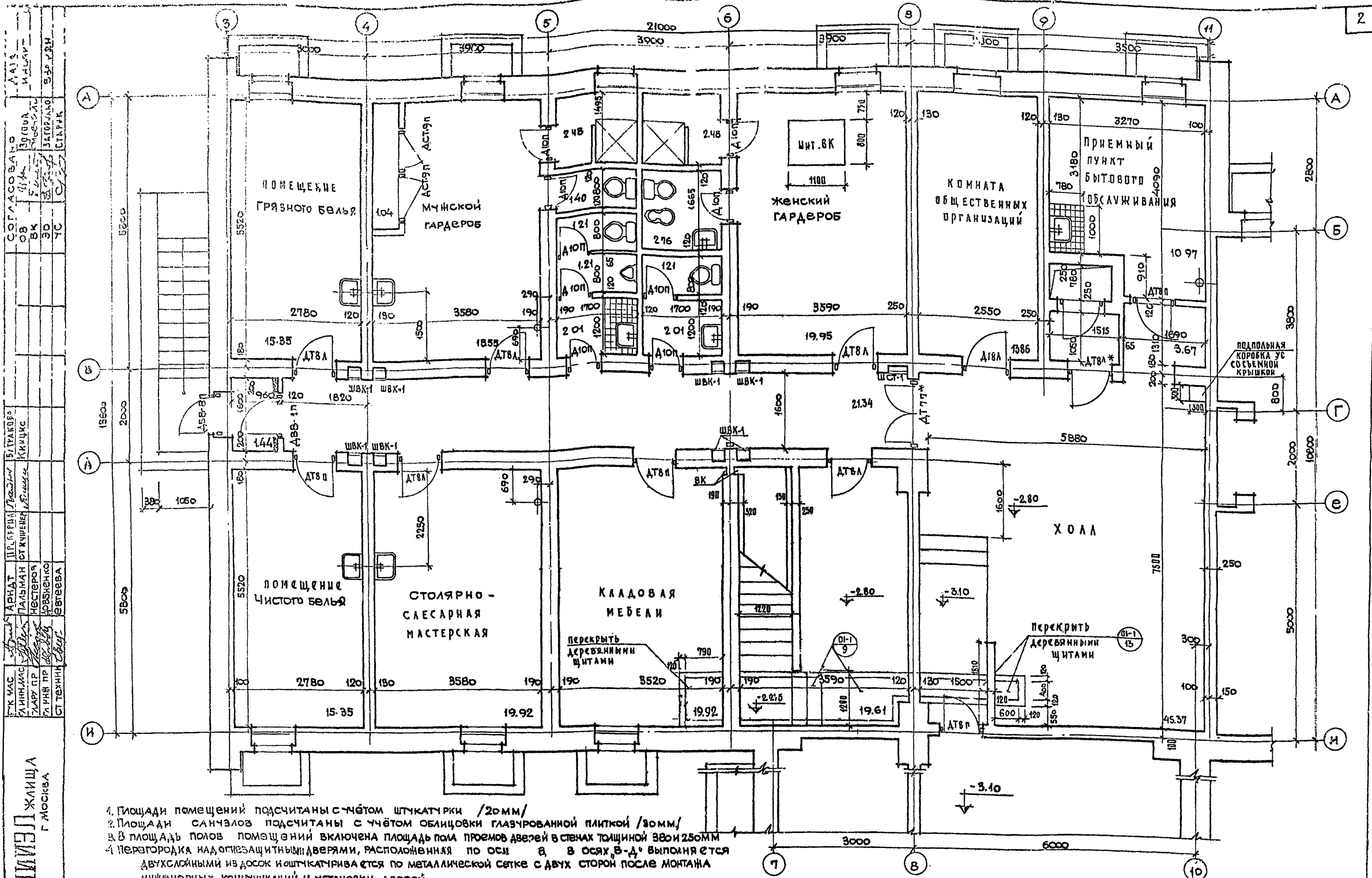
ПРИВЯЗКОЙ ПРИНЯТО:

1. НАРУЖНЫЕ СТЕНЫ ТОЛЩИНОЙ..... ММ
2. ФАСАДЫ ЖИЛОГО КОРПУСА ВАРИАНТ.....
3. УТЕПЛИТЕЛЬ НАД ПЕРЕКРЫТИЕМ ВЕРХНЕГО ЭТАЖА ТОЛЩИНОЙ..... ММ
4. ОКОННЫЕ БЛОКИ
5. НАРУЖНАЯ ОТДЕЛКА
6. АННУЛИРУЮТСЯ ЛИСТЫ
7. КОРРЕКТИВЫ ВНОСЯТСЯ В ЛИСТЫ.....

МЕСТО ДЛЯ ШТАМПА ПРИВЯЗКИ

Настоящий проект выполнен в соответствии с действующими нормами и правилами /в том числе по взрыво-пожарной безопасности/

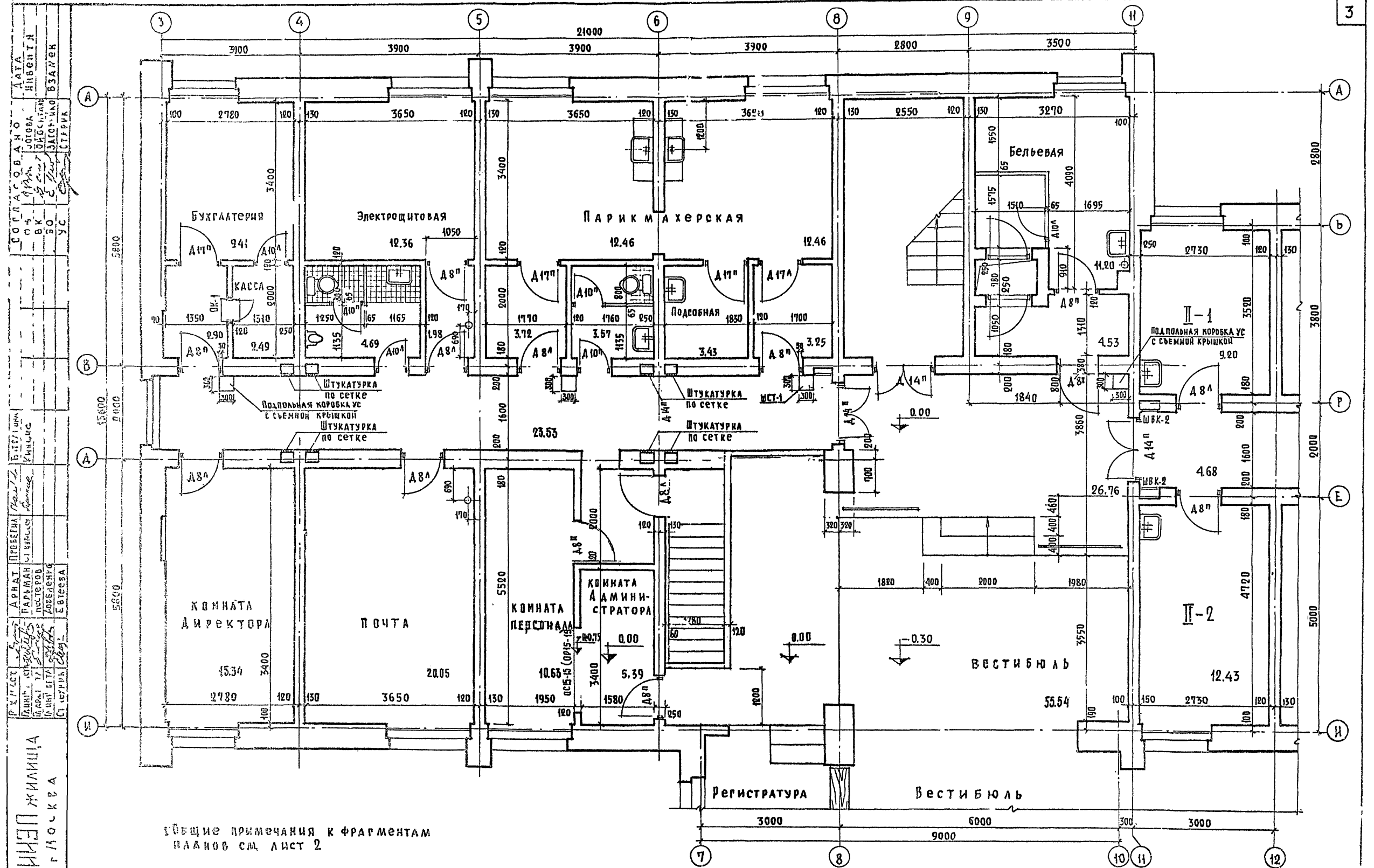
АРХИТЕКТОР ПРОЕКТА *Иванов* /ИСТЕРОВ/
ТЕХНИЧЕСКИЙ ПРОЕКТА *Добвенко* /ДОВБЕНКО/



Согласовано	Л.А.3	И.А.С.	М.А.С.	Л.А.С.	Л.А.С.	Л.А.С.	Л.А.С.	Л.А.С.	Л.А.С.	Л.А.С.
Об	30.000	30.000	30.000	30.000	30.000	30.000	30.000	30.000	30.000	30.000
ВК	30	30	30	30	30	30	30	30	30	30
ТС	30	30	30	30	30	30	30	30	30	30
Заторяло	В.А.У.	В.А.У.	В.А.У.	В.А.У.	В.А.У.	В.А.У.	В.А.У.	В.А.У.	В.А.У.	В.А.У.
Сторжак	С.А.У.	С.А.У.	С.А.У.	С.А.У.	С.А.У.	С.А.У.	С.А.У.	С.А.У.	С.А.У.	С.А.У.
Архит.	Л.А.С.	Л.А.С.	Л.А.С.	Л.А.С.	Л.А.С.	Л.А.С.	Л.А.С.	Л.А.С.	Л.А.С.	Л.А.С.
Инж.пр.	Л.А.С.	Л.А.С.	Л.А.С.	Л.А.С.	Л.А.С.	Л.А.С.	Л.А.С.	Л.А.С.	Л.А.С.	Л.А.С.
Ст.техн.	Л.А.С.	Л.А.С.	Л.А.С.	Л.А.С.	Л.А.С.	Л.А.С.	Л.А.С.	Л.А.С.	Л.А.С.	Л.А.С.

ЖИЛИЩА
Г. МОСКВА

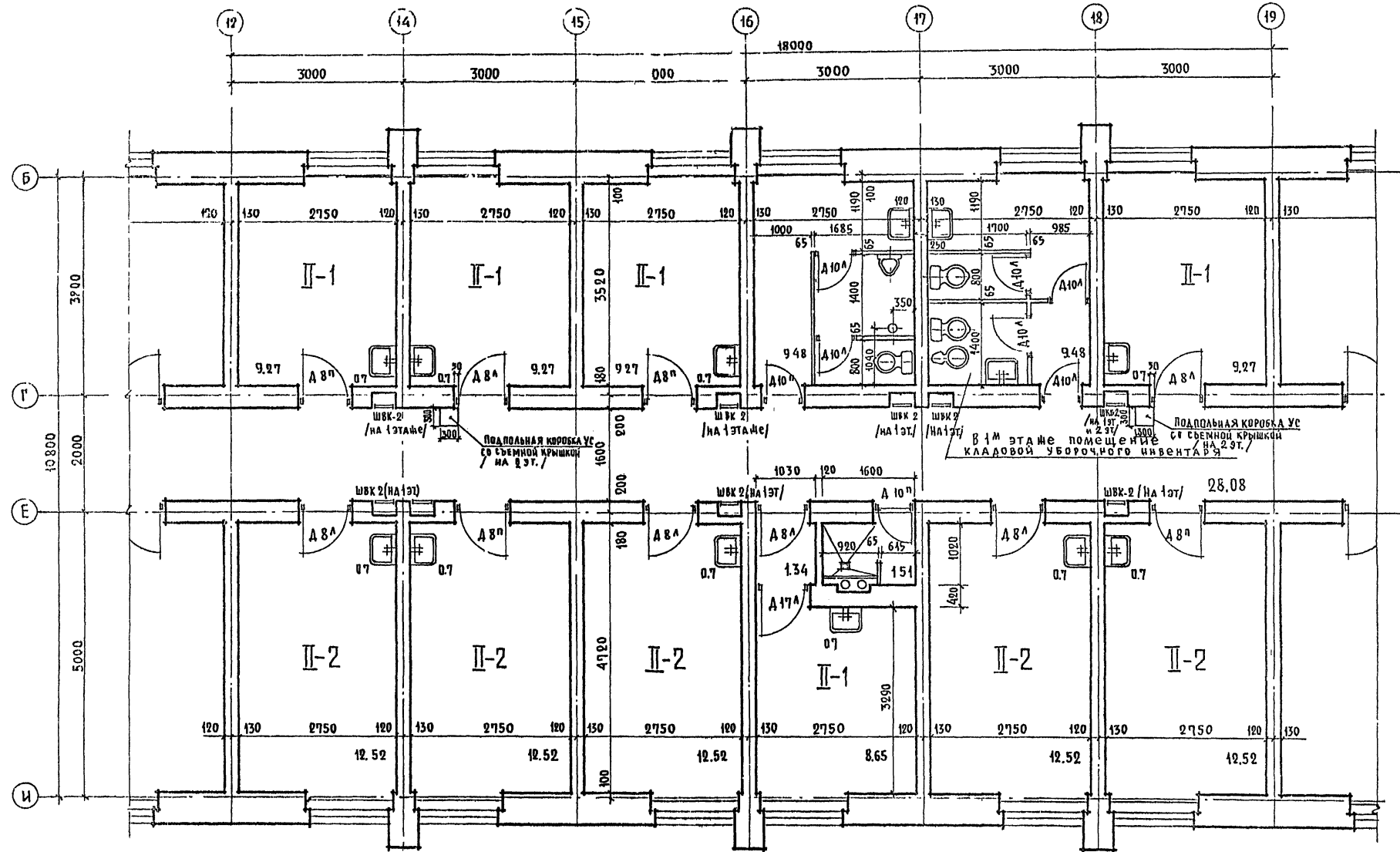
- Площади помещений подсчитаны с учётом штукатурки /20мм/
- Площади санузлов подсчитаны с учётом облицовки глазурованной плиткой /30мм/
- В площадь полов помещений включена площадь пола проёмов дверей в стенах толщиной 380и 250мм
- Перегородка над противопожарными дверями, расположенная по оси В, в осях В-Д* выполняется двухслойной из досок и штукатурится по металлической сетке с двух сторон после монтажа инженерных коммуникаций и установки дверей.
- Двери ДТ8А, ДТ8Б, ДТ8Г самозакрывающиеся с дверным закрывателем
- Прямой ВК перекрытия связанным щитом изготовленный по месту из шпунтованных досок для чистых полов.



СОГЛАСОВАНО ДАТА ИВЕНТИ ВЗАМЕН СТАРК	ПОДПИСА КЛИНЧИС	ПРОЕКТА	АРХИТ	ПРОВЕРИЛ	ДИРЕКТОР	ДИРЕКТОР
		ЛАВРИ	ПАРИЖАН	С. ИВАНОВ	С. ИВАНОВ	С. ИВАНОВ
		САВИЧ	ПЕТЕРОВА	С. ИВАНОВ	С. ИВАНОВ	С. ИВАНОВ
ЖИЛИЩА ПЕНСКО	Г. МОСКВА	ДИРЕКТОР	ДИРЕКТОР	ДИРЕКТОР	ДИРЕКТОР	ДИРЕКТОР
		С. ИВАНОВ	С. ИВАНОВ	С. ИВАНОВ	С. ИВАНОВ	С. ИВАНОВ
		С. ИВАНОВ	С. ИВАНОВ	С. ИВАНОВ	С. ИВАНОВ	С. ИВАНОВ

Общие примечания к фрагментам
планов см. лист 2.

СОГЛАСОВАНО	ААТА
Д.В. 12/2	ИВЕНКО И
Б.К. 2/2	ЧЕРНЯКОВ
Э.О. 3/2	ЗАХАРОВ
У.С. 4/2	СТАРИК
КВАРТИЦА	БАТРАКОВ
СТАНЦИЯ	МУВЧИ
АРХИТ.	МЕСТЕЦОВ
ПРОЕКТИРОВАНИЕ	АВЕРЬЯН
ТЕХНИЧЕСКАЯ	Е.В. СЕВА
ИНЖИНИЕР	
С.ОСКР	

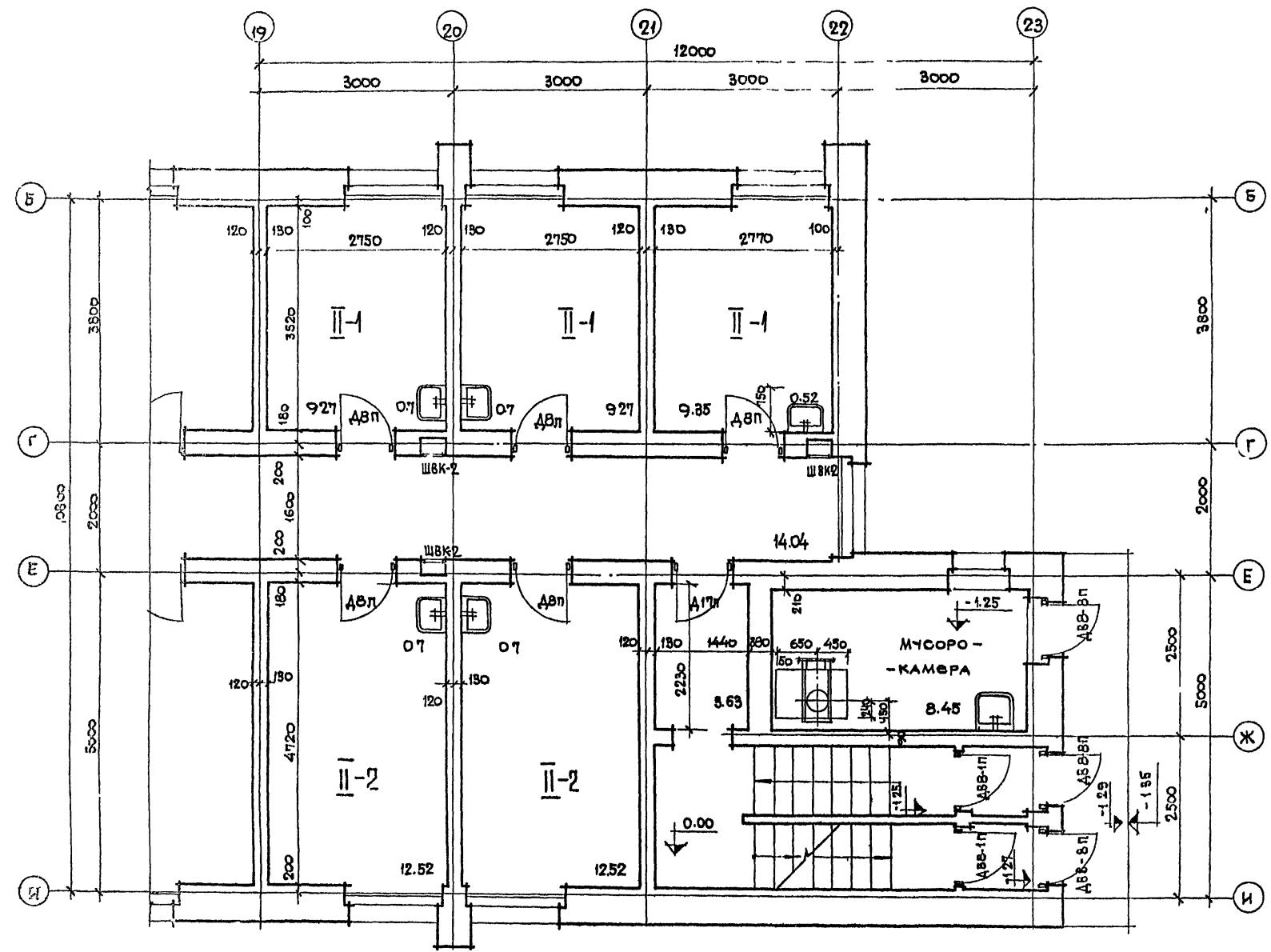


Общие примечания к фрагментам планов см лист 2

1972	Гостиница на 109 мест	Фрагмент плана 1-2 этажа в осях "Б-И", 12-19	Типовой проект 284-5-18	Часть 9 Раздел 911	Лист 4
------	--------------------------	--	----------------------------	-----------------------	-----------

ЖИЛИЩА
Г МОСКВА

ОТК МАСТ	АБ-АТ	СТ. ИРИН	КИРИЛОС	СОГЛАСОВАНО	ДАТА
ТАНЦМАСТ	ПАВЛОВ	ШИШКИН	МАРГУБА	ОБ	30.08.64
ПАВЛХ ПР	КЕСТИЛОВ	КОБЫЛКО		ВК	01.09.64
ПАВЛХ ПР	КОБЫЛКО	СЕРГЕЕВ		30	02.09.64
СТ. ТЕХНИК	СЕРГЕЕВ			10	03.09.64
				О	04.09.64
				С	05.09.64
				З	06.09.64
				И	07.09.64
				С	08.09.64
				О	09.09.64
				С	10.09.64
				З	11.09.64
				И	12.09.64
				С	13.09.64
				З	14.09.64
				И	15.09.64
				С	16.09.64
				З	17.09.64
				И	18.09.64
				С	19.09.64
				З	20.09.64
				И	21.09.64
				С	22.09.64
				З	23.09.64
				И	24.09.64
				С	25.09.64
				З	26.09.64
				И	27.09.64
				С	28.09.64
				З	29.09.64
				И	30.09.64

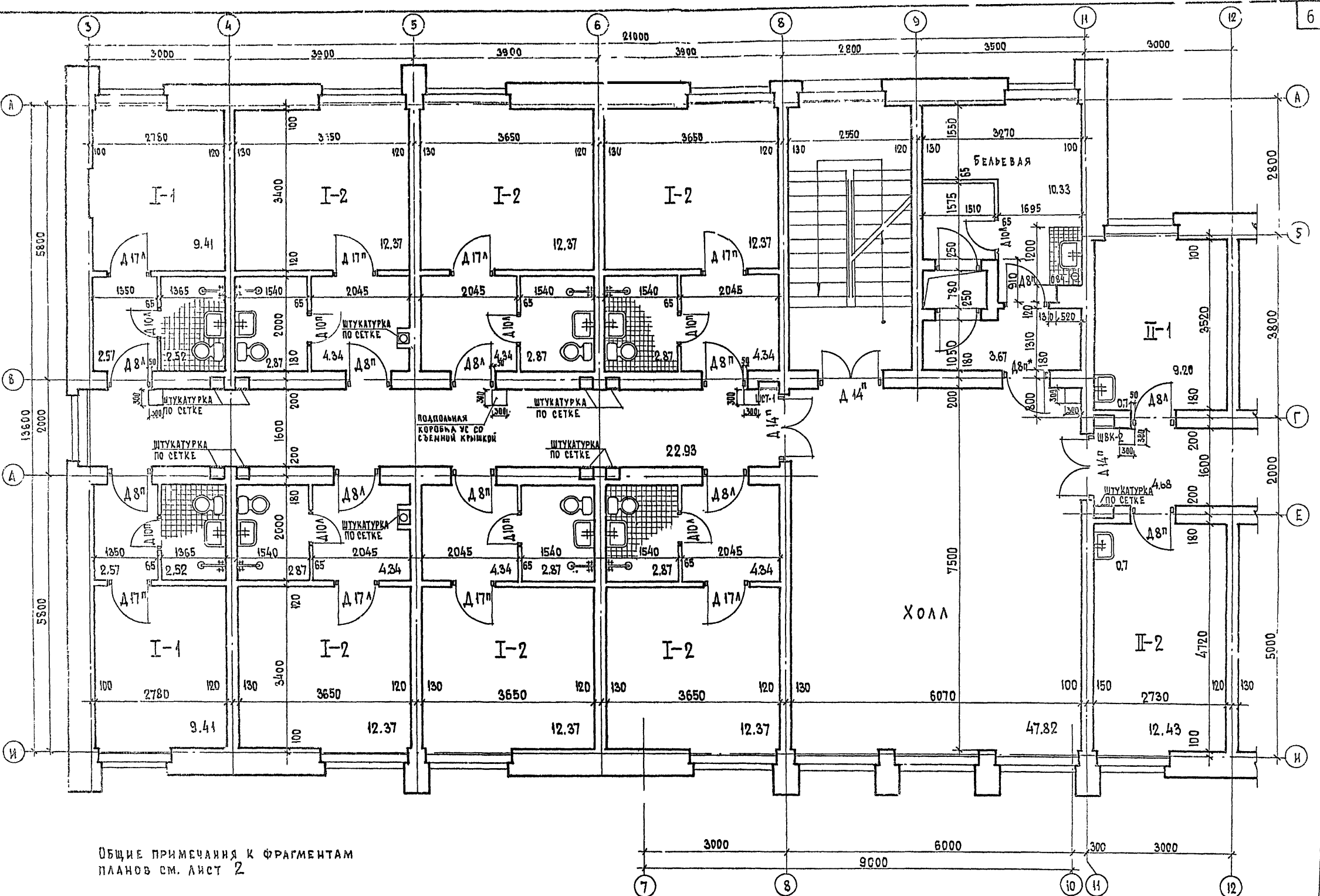


Наименование	Марка	кол шт	№ ГОСТ
Дверной блок	правый	15	ГОСТ 6629-64
	левый	13	
Дверной блок	правый	5	—
	левый	8	
Дверной блок	правый	3	—
	левый	—	
Дверной блок	правый	3	—
	левый	3	
Дверной блок	правый	4	СМ РАЗДЕЛ 01-1
	левый	—	
Дверной блок	правый	3	—
	левый	—	
Окно Кассы	ОК-1	1	ЧАСТЬ 10 РАЗДЕЛ 01-1
Оконный блок	ОКБ-15	1	СЕРИЯ 1156-3 АЛЬБОМ ЛИСТ 64

1. Установку дверей по оси 23 см. лист 14-раздел 01-1
2. Общие примечания к фрагментам планов см. лист 2.

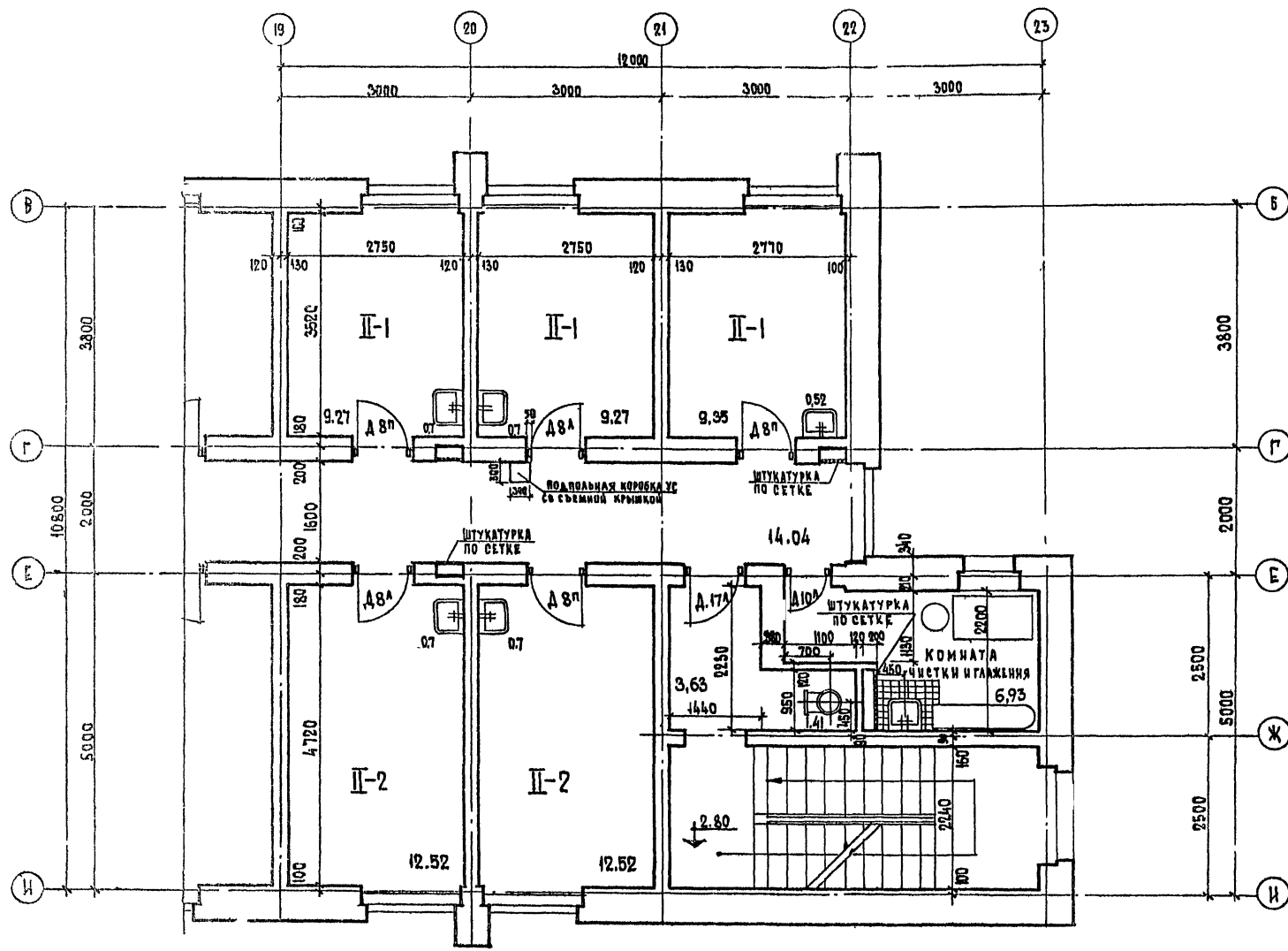
В.Э. МАСЛ	АРХИТ.	ПРОЕКТИРОВАНИЕ	ИНЖЕНЕР	СООБЩЕНИЕ	ДИЗАЙН
	П.И. ПЕТРОВ	С.И. КОЗЛОВ	И.И. СМЕРДИН	В.И. ПЕТРОВ	И.И. СМЕРДИН
	П.И. ПЕТРОВ	С.И. КОЗЛОВ	И.И. СМЕРДИН	В.И. ПЕТРОВ	И.И. СМЕРДИН
	П.И. ПЕТРОВ	С.И. КОЗЛОВ	И.И. СМЕРДИН	В.И. ПЕТРОВ	И.И. СМЕРДИН
С.И. КОЗЛОВ	АРХИТ.	ПРОЕКТИРОВАНИЕ	ИНЖЕНЕР	СООБЩЕНИЕ	ДИЗАЙН
	П.И. ПЕТРОВ	С.И. КОЗЛОВ	И.И. СМЕРДИН	В.И. ПЕТРОВ	И.И. СМЕРДИН
	П.И. ПЕТРОВ	С.И. КОЗЛОВ	И.И. СМЕРДИН	В.И. ПЕТРОВ	И.И. СМЕРДИН
	П.И. ПЕТРОВ	С.И. КОЗЛОВ	И.И. СМЕРДИН	В.И. ПЕТРОВ	И.И. СМЕРДИН
И.И. СМЕРДИН	АРХИТ.	ПРОЕКТИРОВАНИЕ	ИНЖЕНЕР	СООБЩЕНИЕ	ДИЗАЙН
	П.И. ПЕТРОВ	С.И. КОЗЛОВ	И.И. СМЕРДИН	В.И. ПЕТРОВ	И.И. СМЕРДИН
	П.И. ПЕТРОВ	С.И. КОЗЛОВ	И.И. СМЕРДИН	В.И. ПЕТРОВ	И.И. СМЕРДИН
	П.И. ПЕТРОВ	С.И. КОЗЛОВ	И.И. СМЕРДИН	В.И. ПЕТРОВ	И.И. СМЕРДИН

ЦЕНТР ЖИЛИЩНО-КОММУНАЛЬНОГО ХОЗЯЙСТВА
МОСКВА



ОБЩИЕ ПРИМЕЧАНИЯ К ФРАГМЕНТАМ ПЛАНОВ СМ. ЛИСТ 2

СОГЛАСОВАНО		ДАТА	
ОБ. ДИР.	З.Ю. ОЛА	ИНЖ. ЕРТИН	
ВК	С. СЕВАТАН		
З.О.	С. ЗАХАРОВ	Е. П. К.	
У.С.	И. СТАРУП		
ПРОВЕРЕН	ПРОВЕРЕН	ПРОВЕРЕН	ПРОВЕРЕН
САРАЖУ	САРАЖУ	САРАЖУ	САРАЖУ
ПАДЬКА	ПАДЬКА	ПАДЬКА	ПАДЬКА
И.С.С.Е.Р.О.В.	И.С.С.Е.Р.О.В.	И.С.С.Е.Р.О.В.	И.С.С.Е.Р.О.В.
А.С.А.Е.М.О.	А.С.А.Е.М.О.	А.С.А.Е.М.О.	А.С.А.Е.М.О.
Е.С.Т.Е.Р.Е.В.	Е.С.Т.Е.Р.Е.В.	Е.С.Т.Е.Р.Е.В.	Е.С.Т.Е.Р.Е.В.



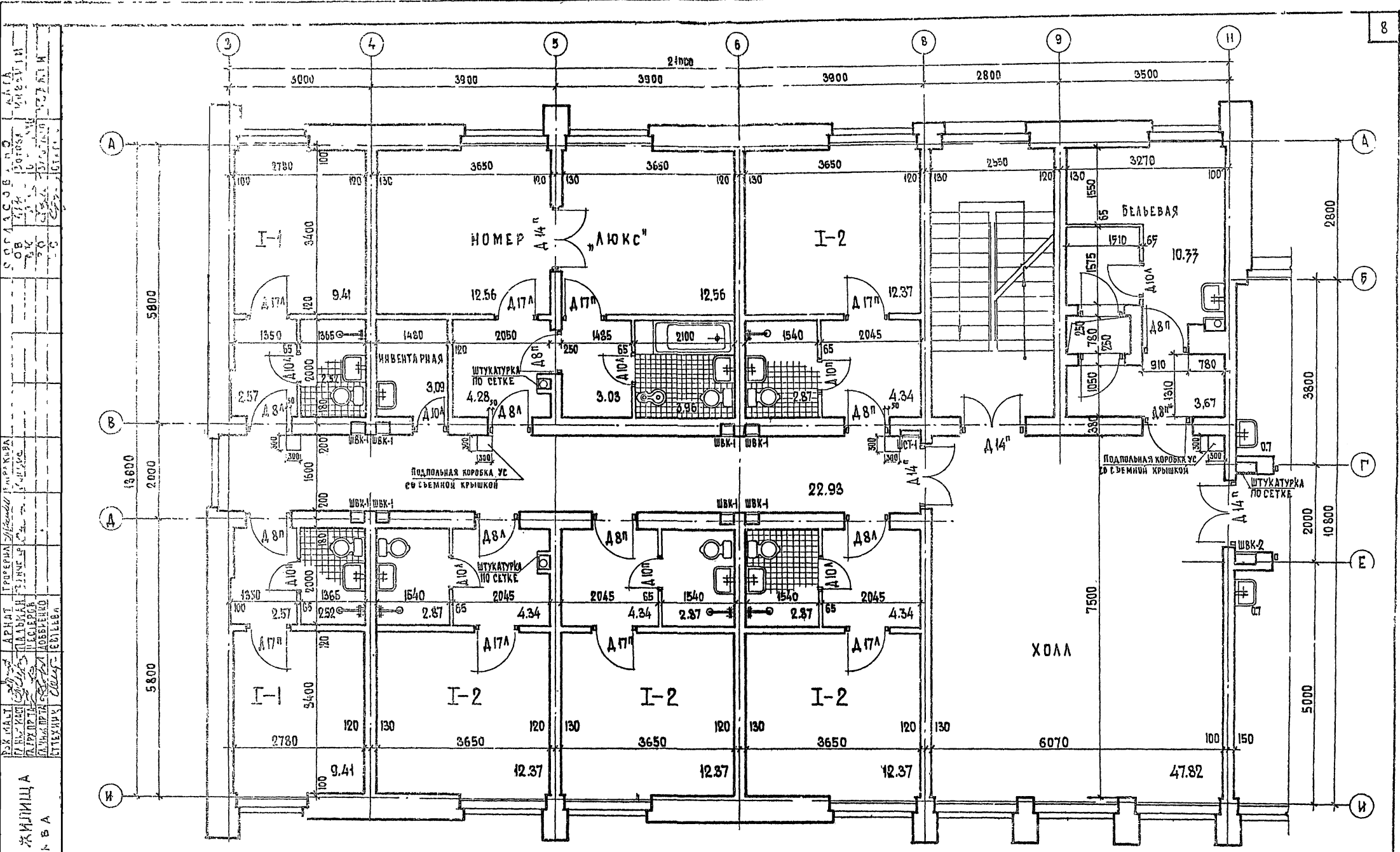
СПЕЦИФИКАЦИЯ ДВЕРНЫХ БЛОКОВ 2ГО ЭТАЖА			
НАИМЕНОВАНИЕ	МАРКА	КОЛ ШТ	№ ГОСТа
ДВЕРНОЙ БЛОК	ПРАВЫЙ	13	ГОСТ 6629 64
	ЛЕВЫЙ	13	
ДВЕРНОЙ БЛОК	ПРАВЫЙ	6	" " "
	ЛЕВЫЙ	10	
ДВЕРНОЙ БЛОК	ПРАВЫЙ	3	" " "
	ЛЕВЫЙ	4	
ДВЕРНОЙ БЛОК	ПРАВЫЙ	4	" " "
	ЛЕВЫЙ	6	

Общие примечания к фрагментам планов см. лист 2.

1972 ГОСТИНИЦА на 100 мест

ФРАГМЕНТ ПЛАНА 2 ЭТАЖА В ОСЯХ „Б-И“, 19-23”

ТИПОВОЙ ПРОЕКТ ЧАСТЬ 9 ЛИСТ 284-Б-18 РАЗДЕЛ 9.14 7

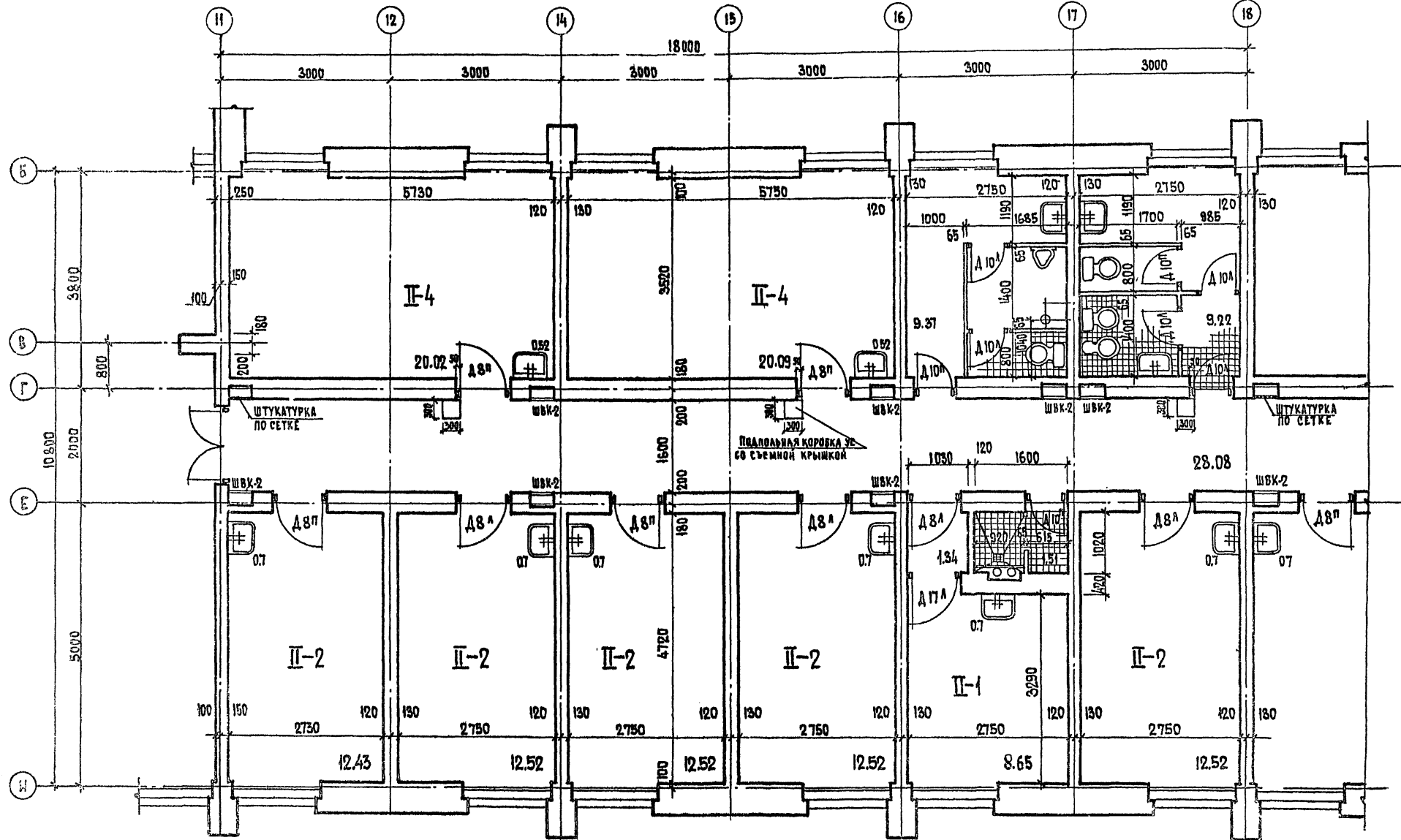


ЦЕНТРОПРОЕКТИСТБИРО ИЛИЩА ПЕННИЦ МОСКВА
 ПРОЕКТ: ДИРЕКТОР П.И. ПЕННИЦ, ИНЖЕНЕР А.М. ШИШОВА, А.М. ПЕТРОВ, А.М. ШИШОВА, А.М. ПЕТРОВ, А.М. ШИШОВА, А.М. ПЕТРОВ
 ПРОЕКТИРОВАНО: АРХИТЕКТОР В.М. АРНАУТОВ, ИНЖЕНЕРЫ А.М. ШИШОВА, А.М. ПЕТРОВ, А.М. ШИШОВА, А.М. ПЕТРОВ, А.М. ШИШОВА, А.М. ПЕТРОВ, А.М. ШИШОВА, А.М. ПЕТРОВ
 ЧИСТОВА, С.С.

1. ОБЩИЕ ПРИМЕЧАНИЯ К ФРАГМЕНТАМ ПЛАНОВ СМ. ЛИСТ 2
2. УСТАНОВКУ ДВЕРЕЙ НАСТРОЙКИ В Осях 8-11, РАСПОЛОЖЕННОЙ ВЫШЕ ОТМ. 8.70 СМ. ЧАСТЬ 1 РАЗДЕЛА 1-1 ЛИСТ 12.
3. ДВЕРЬ ДВО-САМОЗАКРЫВАЮЩАЯСЯ С ДВЕРНЫМ ЗАКРЯТЫТЕЛЕМ.

1972	ГОСТИНИЦА на 109 МЕСТ	ФРАГМЕНТ ПЛАНА 3 ЭТАЖА В Осях "А-И", "3-И"	ТИПОВОЙ ПРОЕКТ 284-5-18	Часть 9	Лист 8
				РАЗДЕЛ 9И	

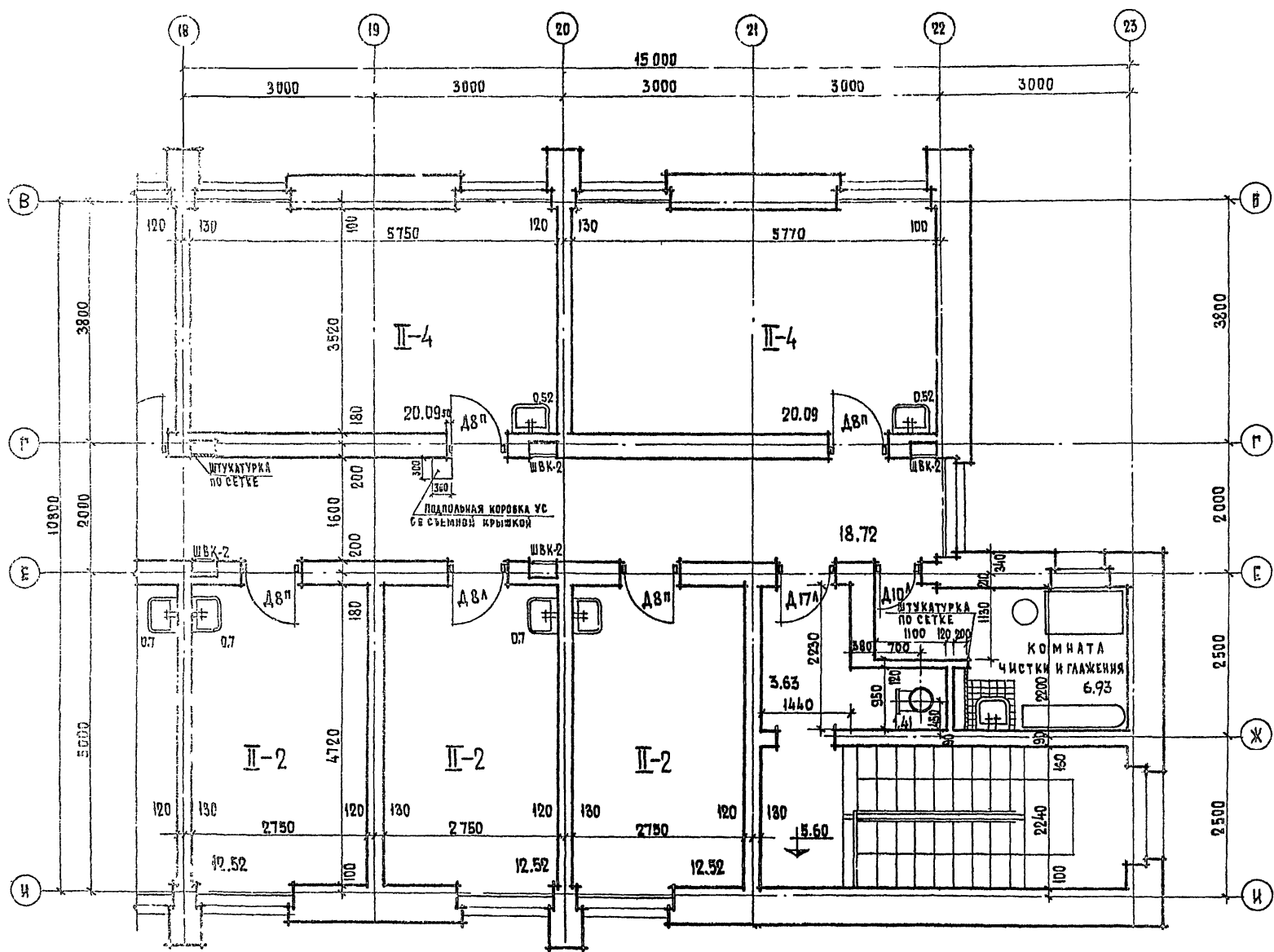
РАК. МАШ. А. В. П. П. П. А. П. П. П. Р. П. П. П. Т. П. П. П. Т. П. П.	А. Р. П. А. Г. П. А. Р. М. А. Н. П. С. Т. Е. Р. О. В. П. Р. У. П. Т. А. П. Т. Е. Л. Е. Н. К.	П. Р. И. П. Е. Т. А. С. И. П. И. Ч. С. И. П. И. Ч. С. И. П. И. Ч. С. И. П. И. Ч. С. И. П. И. Ч.	В. А. Т. А. Р. К. Е. В. А. К. О. Н. Ч. И. К. Е.	СОГЛАСОВАНО ЧЛЕН В. К. П. С. У. С.	ДАТА П. Р. Е. Б. Е. Н. П. Р. Е. Б. Е. Н. П. Р. Е. Б. Е. Н. П. Р. Е. Б. Е. Н. П. Р. Е. Б. Е. Н.						
				ЦЕНТРО ЖИЛИЩА П. МОСКВА	ОБЩЕЕ ПРИМЕЧАНИЕ К ФРАГМЕНТАМ ПЛАНОВ СМ. ЛИСТ 2.	1972	ГОСТИНИЦА НА 109 МЕСТ	ФРАГМЕНТ ПЛАНА 3 ЭТАЖА В ОСЯХ «Б-И», «Н-18»	ТИПОВОЙ ПРОЕКТ 284-5-18	ЧАСТЬ 9 РАЗРАБОТКА	ЛИСТ 9



ОБЩЕЕ ПРИМЕЧАНИЕ К ФРАГМЕНТАМ
ПЛААНОВ СМ. ЛИСТ 2.

1972	ГОСТИНИЦА НА 109 МЕСТ	ФРАГМЕНТ ПЛАНА 3 ЭТАЖА В ОСЯХ «Б-И», «Н-18»	ТИПОВОЙ ПРОЕКТ 284-5-18	ЧАСТЬ 9 РАЗРАБОТКА	ЛИСТ 9
------	--------------------------	---	----------------------------	-----------------------	-----------

ЦНИИЭП ЖИЛИЩА И КОММУНАЛЬНОГО ХОЗЯЙСТВА
 г. МОСКВА
 СОГЛАСОВАНО
 ПРОЕКТИРОВЩИК
 НАДЛЕЖАЮЩИЙ
 ПРОВЕРИТЕЛЬ
 ТЕХНИЧЕСКИЙ
 РУКОВОДИТЕЛЬ
 РАБОТЫ
 ПО ПРОЕКТИРОВАНИЮ
 КОММУНАЛЬНОГО
 ХОЗЯЙСТВА
 И ЖИЛИЩНО-КОММУНАЛЬНОМУ
 ХОЗЯЙСТВУ
 ИЛИ
 ПРОЕКТИРОВЩИК
 НАДЛЕЖАЮЩИЙ
 ПРОВЕРИТЕЛЬ
 ТЕХНИЧЕСКИЙ
 РУКОВОДИТЕЛЬ
 РАБОТЫ
 ПО ПРОЕКТИРОВАНИЮ
 КОММУНАЛЬНОГО
 ХОЗЯЙСТВА
 И ЖИЛИЩНО-КОММУНАЛЬНОМУ
 ХОЗЯЙСТВУ



НАИМЕНОВАНИЕ	МАРКА	КОЛ-ВО ШТ	№ ГОСТ'а
ДВЕРНОЙ БЛОК	ПРАВЫЙ	13	ГОСТ 6629-64
	ЛЕВЫЙ	9	
ДВЕРНОЙ БЛОК	ПРАВЫЙ	6	" — "
	ЛЕВЫЙ	11	
ДВЕРНОЙ БЛОК	ПРАВЫЙ	3	" — "
	ЛЕВЫЙ	1	
ДВЕРНОЙ БЛОК	ПРАВЫЙ	4	" — "
	ЛЕВЫЙ	6	

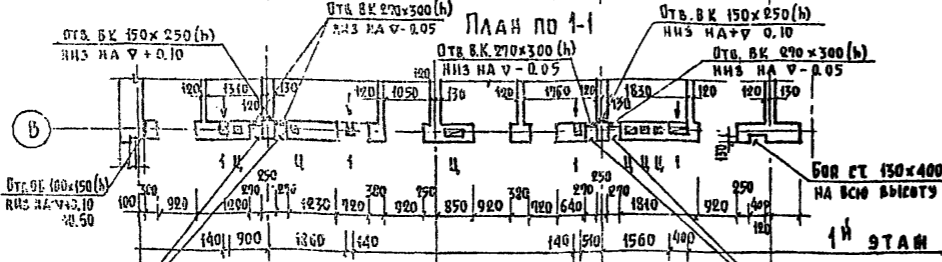
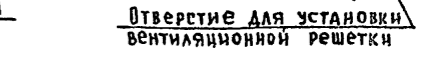
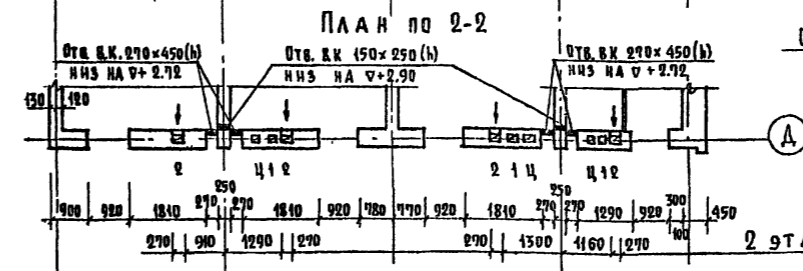
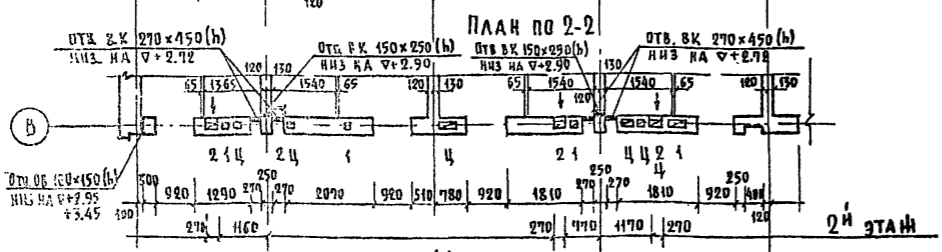
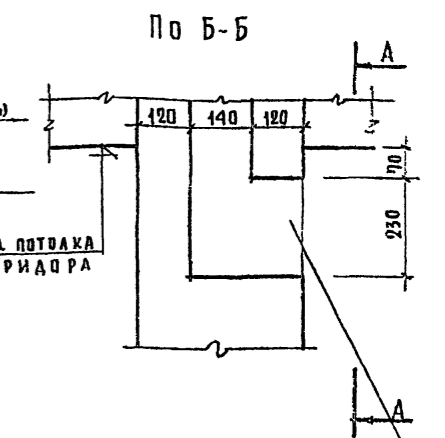
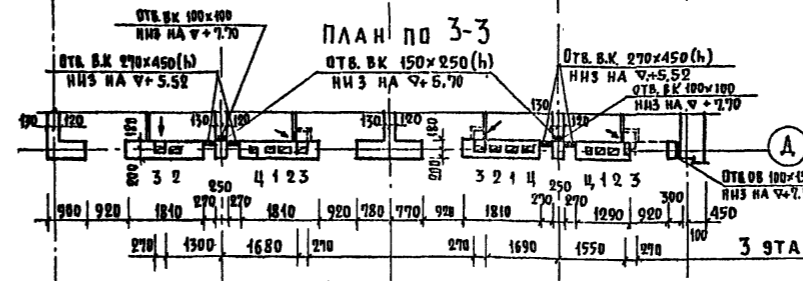
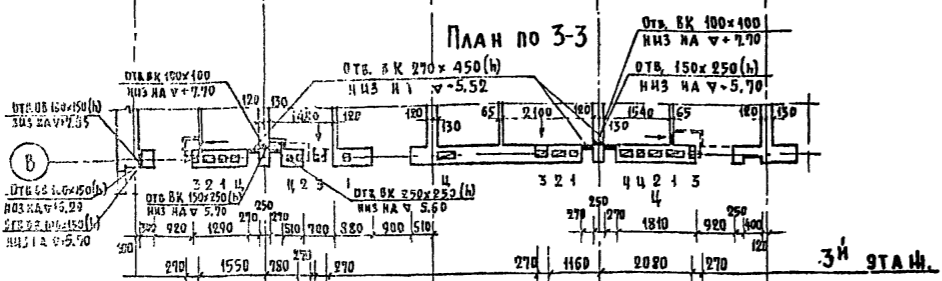
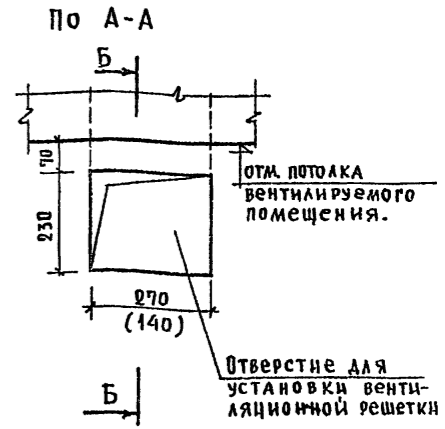
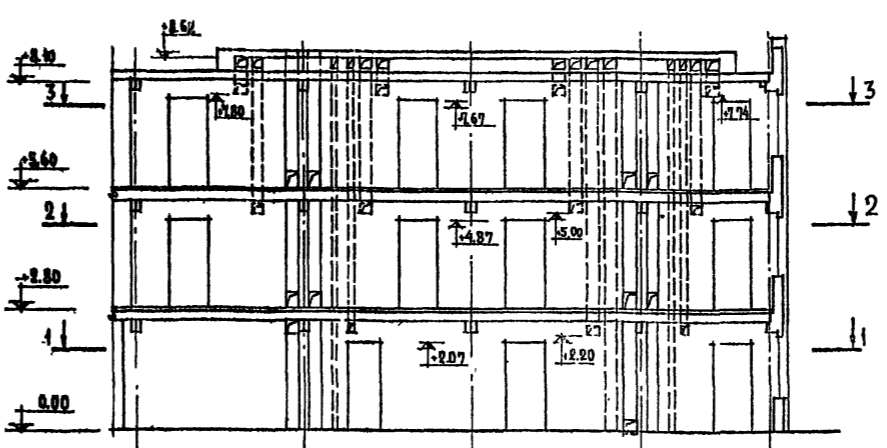
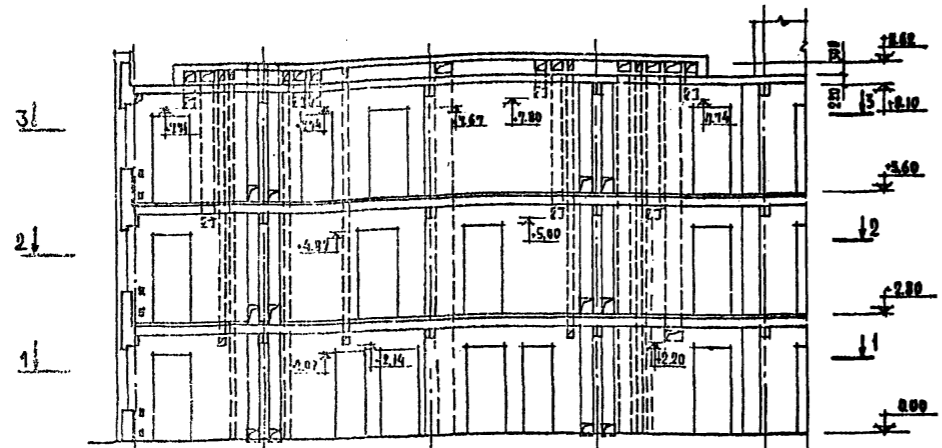
Общие примечания к фрагментам планов см. лист 2

Общие примечания к фрагментам планов см. лист 4

СОГЛАСОВАНО	ДАТА
ОБ	ИНЖЕНЕР
В.К.	ЗОТОВА
З.О.	ОИВЕНКО
УС	ЗАПОРЖНО
	СТАРИК
ЖИЛИЩНО-КОММУНАЛЬНО-ХОЗЯЙСТВЕННЫЙ ОТДЕЛ	
П.А. ПЕТЕРС	
С.И. ПЕТЕРС	
Л.А. ПЕТЕРС	
В.А. ПЕТЕРС	
Г.А. ПЕТЕРС	
ЖИЛИЩНО-КОММУНАЛЬНО-ХОЗЯЙСТВЕННЫЙ ОТДЕЛ	
П.А. ПЕТЕРС	
С.И. ПЕТЕРС	
Л.А. ПЕТЕРС	
В.А. ПЕТЕРС	
Г.А. ПЕТЕРС	

Развертка стены с каналами по оси „В“, в осях „3-8“

Развертка стены с каналами по оси „А“, в осях „8-3“



- 1 Вентиляционные каналы выполнять в соответствии с требованиями СН и П III-В 4-72
- 2 Кладку и армирование стен вести по планам соотв. этажей
- 3 В каналах швы кладки должны быть полностью заделаны раствором, а поверхности выровнены.
- 4 Данный чертёж является дополнением к планам. В части расположения каналов и отверстий вентиляционных решеток в стенах.

ЖИЛИЩНО-КОММУНАЛЬНО-ХОЗЯЙСТВЕННЫЙ ОТДЕЛ

1972 Гостилица на 109 мест

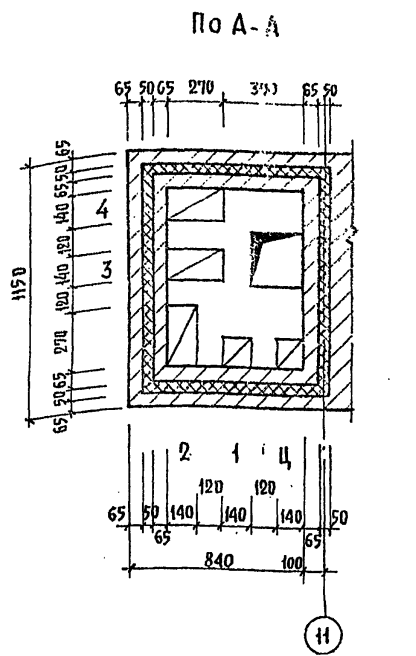
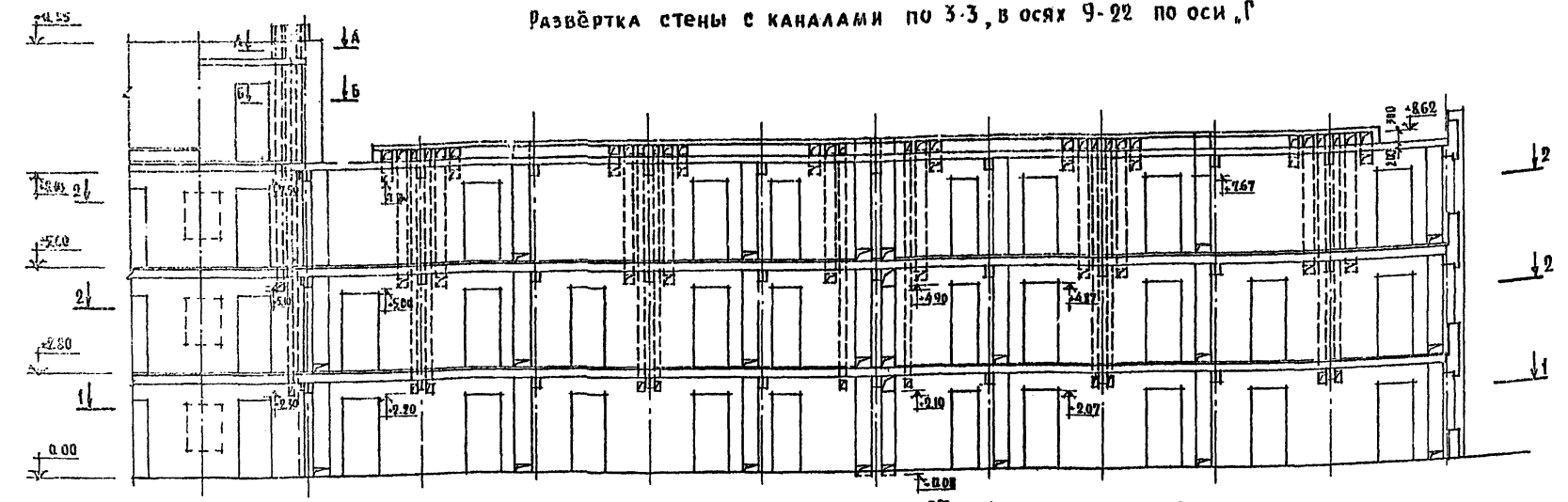
Развертки стен с каналами по оси „В“ в осях „3-8“ и по оси „А“ в осях „8-3“. Детали.

Типовой проект 284-5-18 Часть 9 Раздел 9.14 Лист 11

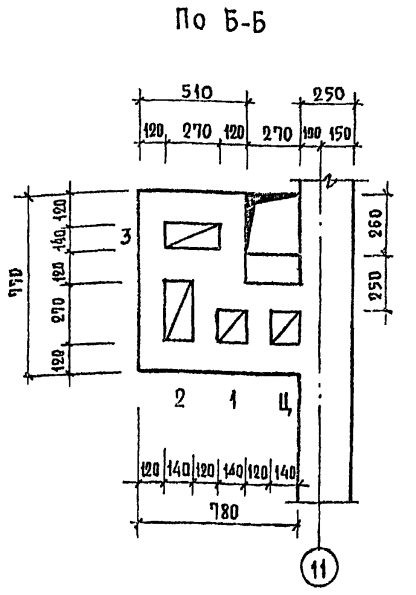
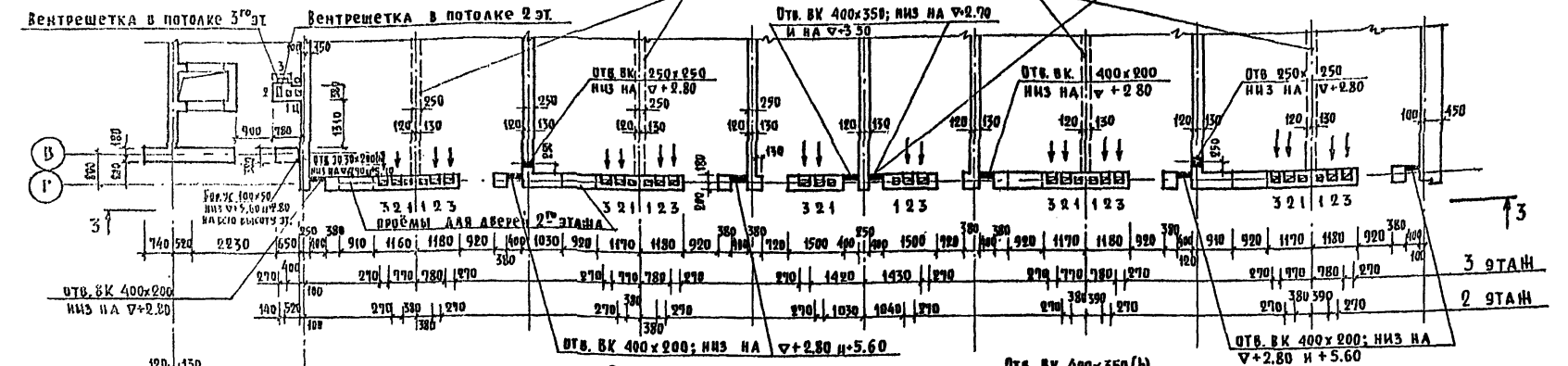
СОГЛАСОВАНО	ПОДПИСАНО	ДЛЯ
О.В. В.К.	З.О.Л.О.В.	ЖИЛИЩНО-КОММУНАЛЬНОГО ХОЗЯЙСТВА
У.С.	С.А.Г.А.К.	
У.С.	С.А.Г.А.К.	
У.С.	С.А.Г.А.К.	
У.С.	С.А.Г.А.К.	
У.С.	С.А.Г.А.К.	
У.С.	С.А.Г.А.К.	
У.С.	С.А.Г.А.К.	
У.С.	С.А.Г.А.К.	
У.С.	С.А.Г.А.К.	

ЦЕНТРОПРОЕКТИ
Г. МОСКВА

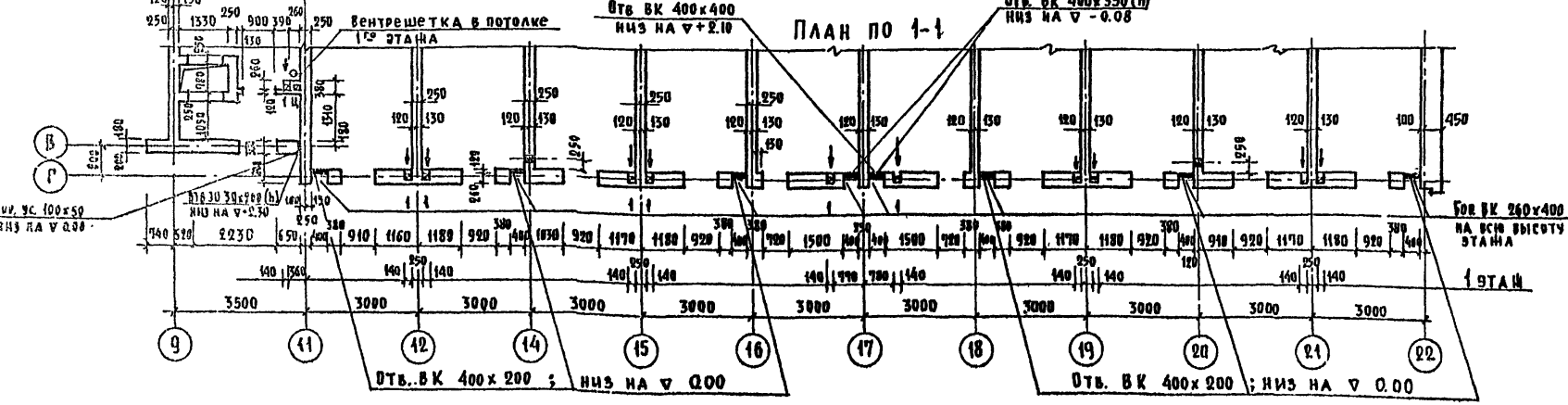
Развёртка стены с каналами по 3-3, в осях 9-22 по оси, Г'



План по 2-2 Пунктиром показаны стены 2° этажа

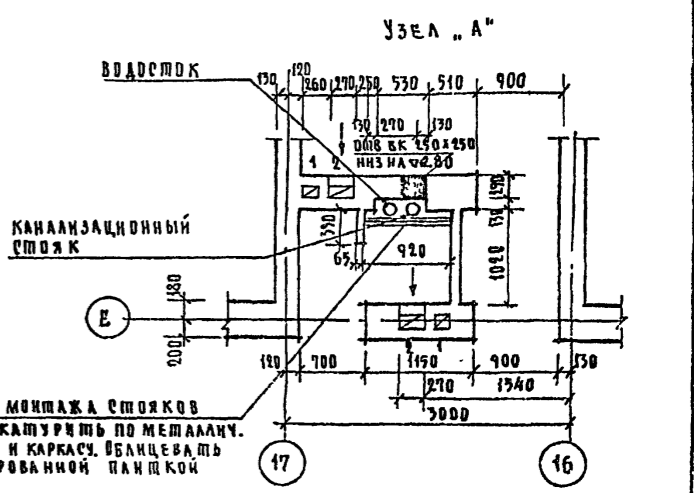
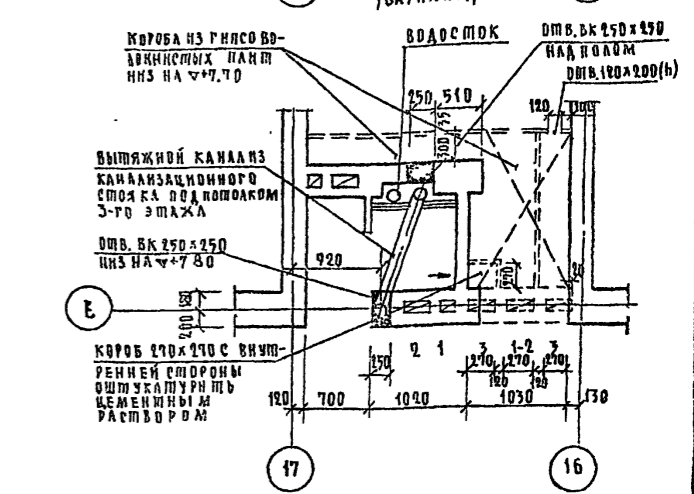
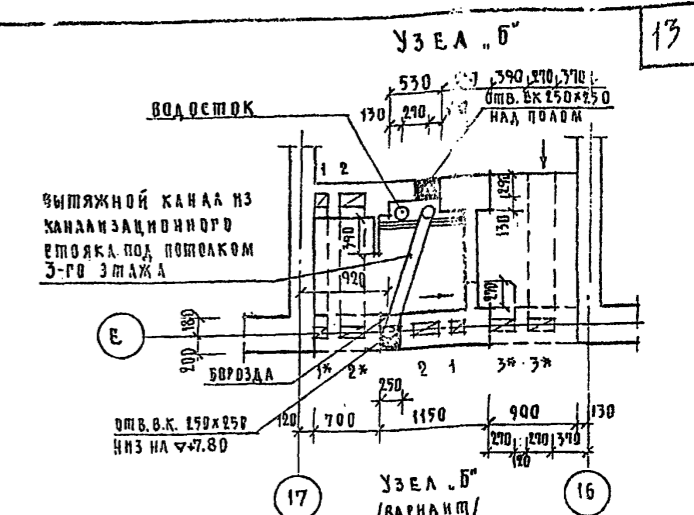
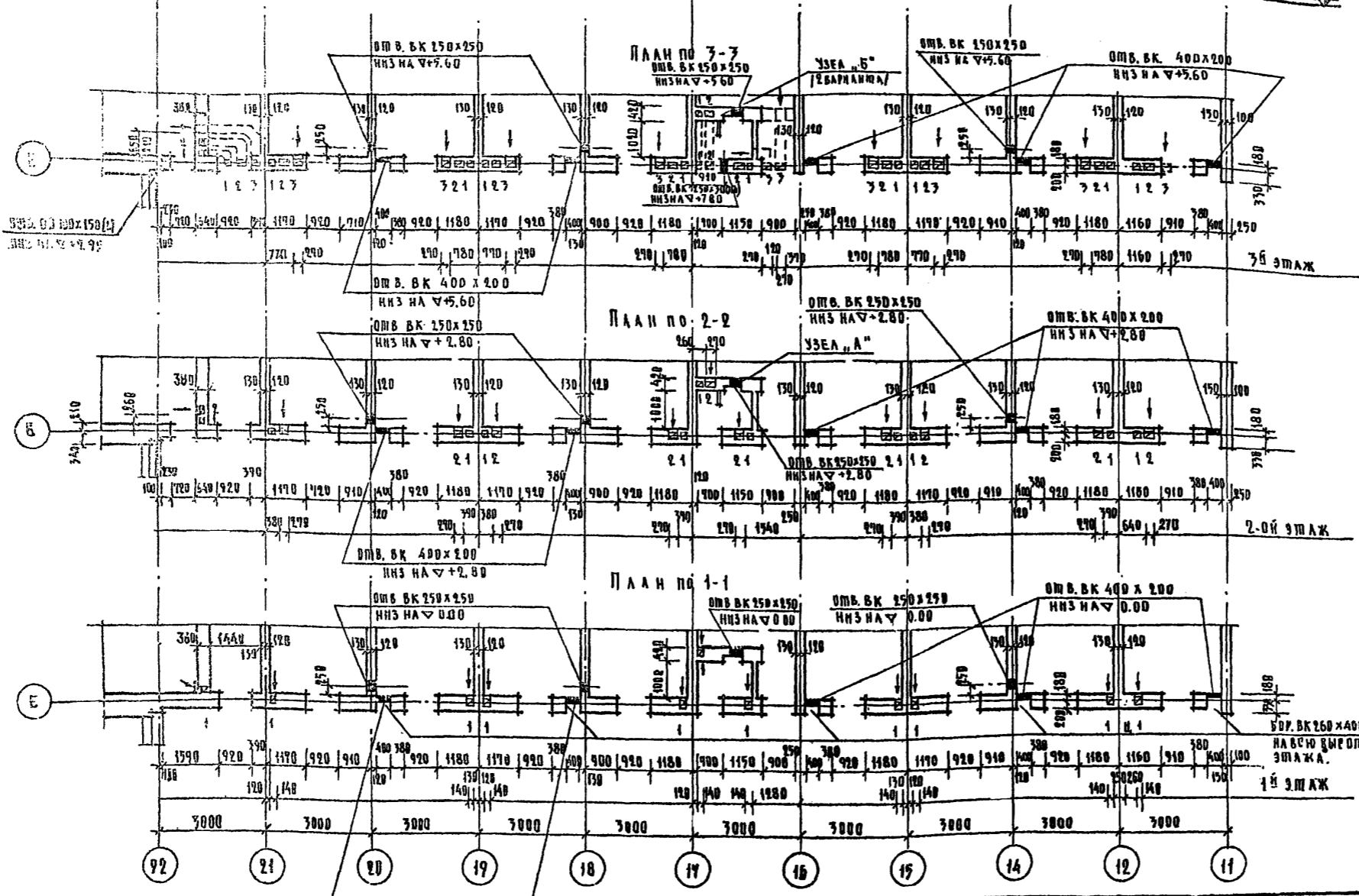
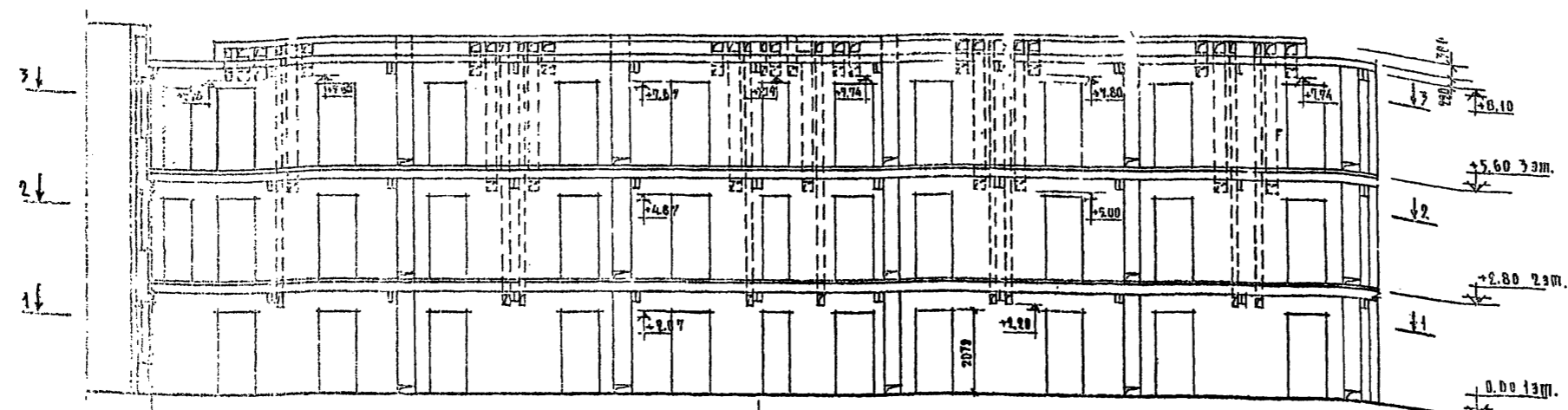


План по 1-1



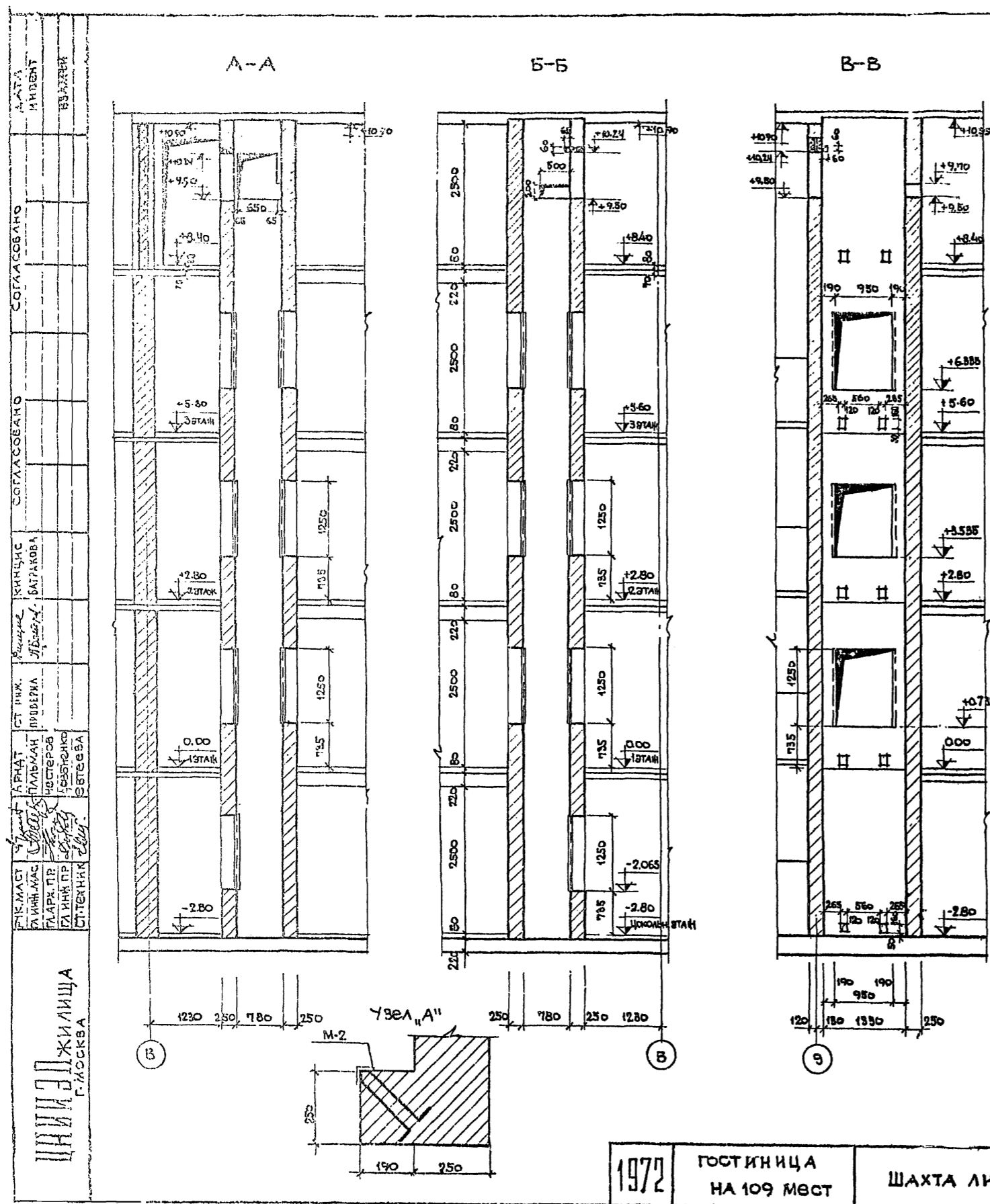
Примечания см. лист 11

РАЗВЕРЖКА СТЕНЫ С КАНАЛАМИ ПО ОСИ „Е“ В ВЕСЯХ „22-11“

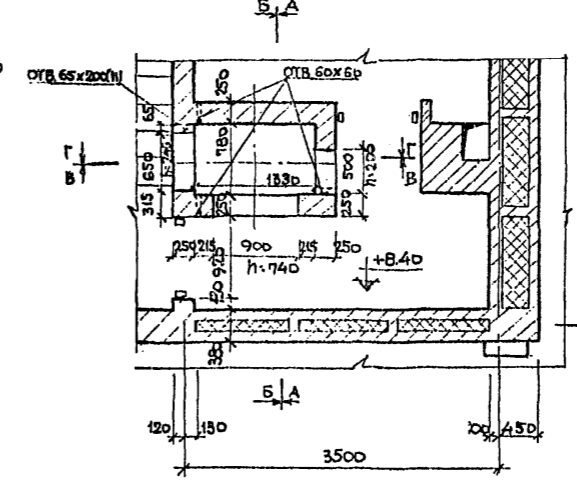


1. Объем вентиляционных коробов из гипсоволокнистых паней толщ. 75 мм учтены в спецификации на вентиляцию.
2. При осуществлении на строительном объекте отклонений кровельного железа для вентиляционных коробов предусмотрен вариант коробов из гипсоволокнистых паней.
3. Каналы 1^м; 2^м; 3^м запроектованы для варианта с металло-чеканными коробами (см. Узел Б⁷).
4. Основные примечания см. лист 11.

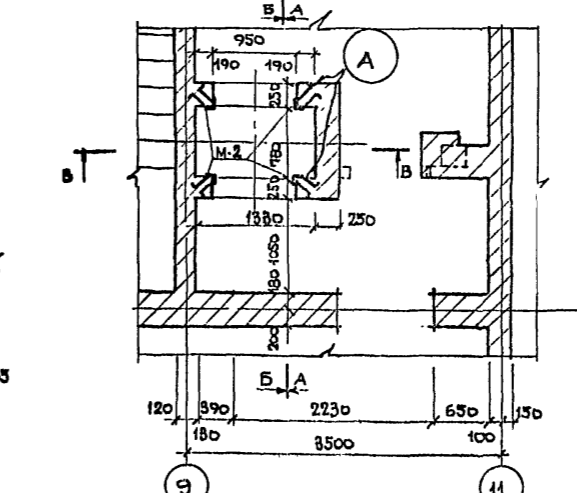
Исполнитель: **ПЕНИНГ**
 Т.М. ВЕСЬА
 Ж.И. АИЩА
 Проектант: **ПЕНИНГ**
 Т.М. ВЕСЬА
 Ж.И. АИЩА
 Проверка: **ПЕНИНГ**
 Т.М. ВЕСЬА
 Ж.И. АИЩА
 Автор: **ПЕНИНГ**
 Т.М. ВЕСЬА
 Ж.И. АИЩА



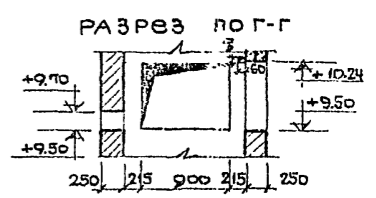
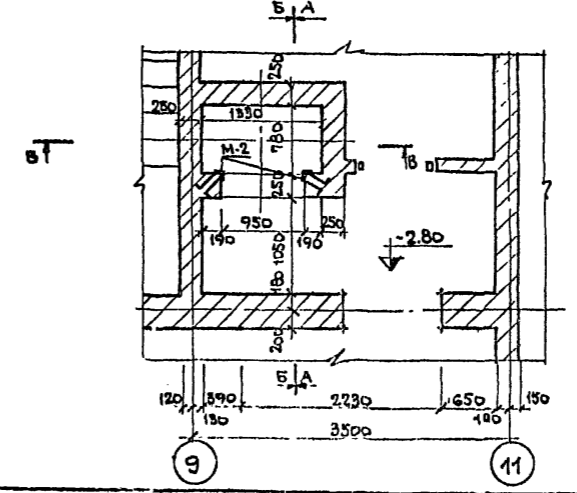
ПЛАН ШАХТЫ В УРОВНЕ МАШИННОГО ПОМЕЩЕНИЯ



ПЛАН ШАХТЫ ТИПОВЫХ ЭТАЖЕЙ



ПЛАН ШАХТЫ ЦОКОЛЬНОГО ЭТАЖА



ТЕХНИЧЕСКИЕ ДАННЫЕ

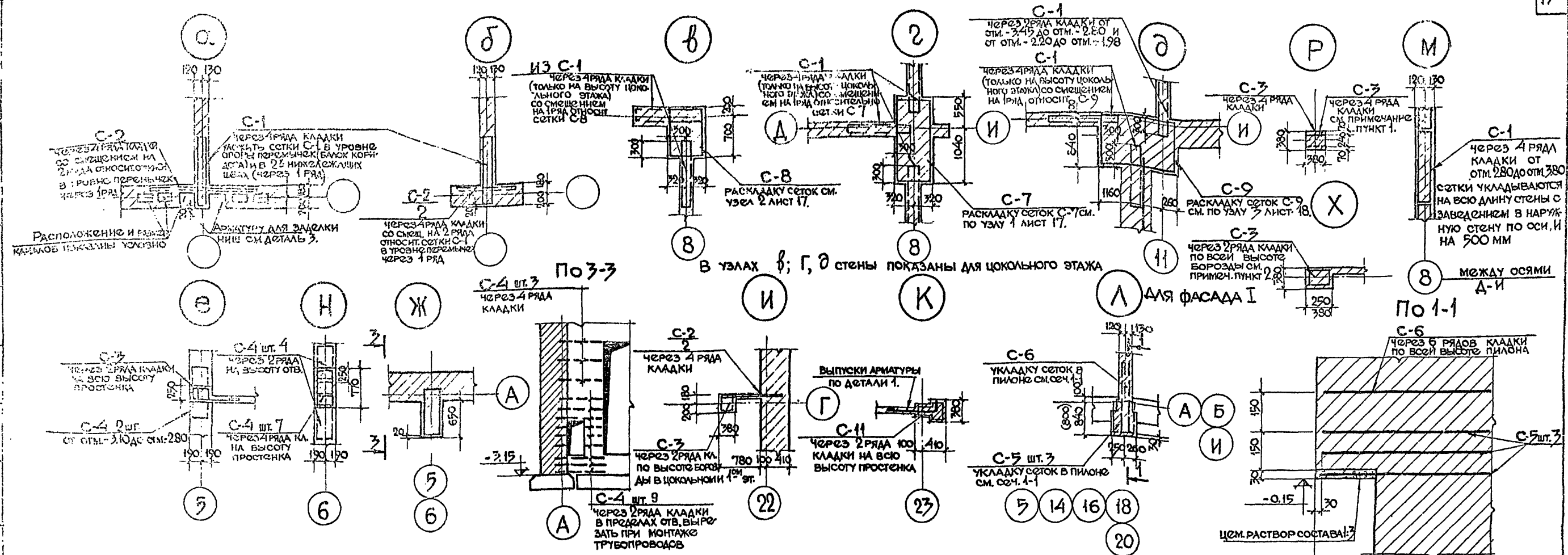
НАЗНАЧЕНИЕ ЛИФТА	МАЛЫЙ ГРУЗОВОЙ
ГРУЗОПОДЪЕМНОСТЬ ЛИФТА В КГ	100 КГ
СПОСОБ ЗАГРУЗКИ КАБИНЫ	РУЧНАЯ ЗАГРУЗКА
СКОРОСТЬ ДВИЖЕНИЯ КАБИНЫ В М/СЕК	0.5 М/СЕК
ВЫСОТА ПОДЪЕМА КАБИНЫ В МЕТРАХ	НИЖНЯЯ ОСТАНОВКА -2.065 ВЕРХНЯЯ ОСТАНОВКА -6.335
ГАБАРИТЫ КАБИНЫ	900x 650x 1000 (h)
МЕСТА ЗАГРУЗКИ КАБИНЫ	КАБИНА С ОДНОСТОРОННЕЙ ЗАГРУЗКОЙ ВНИЗ И ДВУХСТОРОННЕЙ ЗАГРУЗКОЙ НА 12.5 ЭТАЖАХ
КОЛ-ВО ОСТАНОВОК КАБИНЫ	4 ОСТАНОВКИ
ВЫСОТА ВЕРХНЕГО ЭТАЖА В ЧИСТОТЕ (РАССТОЯНИЕ В ММ ОТ ОТМЕТКИ ВЕРХНЕЙ ОСТАНОВКИ ДО НАИНИЗШИХ ЧАСТЕЙ ПЕРЕКРЫТИЯ НАД ШАХТОЙ)	4, 655
КОНСТРУКЦИЯ ШАХТЫ	КИРПИЧНАЯ
ВНУТРЕННИЕ РАЗМЕРЫ ГЛУХОЙ ШАХТЫ	1330 x 780
МЕСТО НАХОЖДЕНИЯ МАШИННОГО ПОМЕЩЕНИЯ	ВЕРХНЕЕ МАШИННОЕ ПОМЕЩЕНИЕ, РАСПОЛАГАЕМОЕ В ГАБАРИТАХ ШАХТЫ
СИСТЕМА УПРАВЛЕНИЯ ЛИФТОВ	КНОПОННОЕ НАРУЖНОЕ

СПЕЦИФИКАЦИЯ ЭЛЕМЕНТОВ

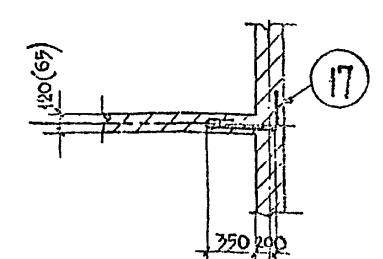
МАРКА	НАИМЕНОВАНИЕ	КОЛ-ВО ШТ.
М-2	ЗАКЛАДНАЯ ДЕТАЛЬ	12

1 ЗАКЛАДНАЯ ДЕТАЛЬ М-2 ДАНА НА ЛИСТЕ 3 РАЗДЕЛА 10/11
2 ЗАКЛАДНЫЕ ДЕТАЛИ М-2 УСТАНАВЛИВАЮТСЯ ВО ВРЕМЯ КЛАДКИ СТЕН ШАХТЫ ЛИФТА

ЖИЛИЩА
Г. МОСКВА

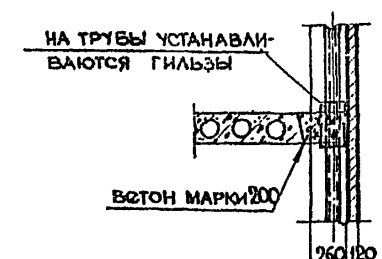


Деталь 1



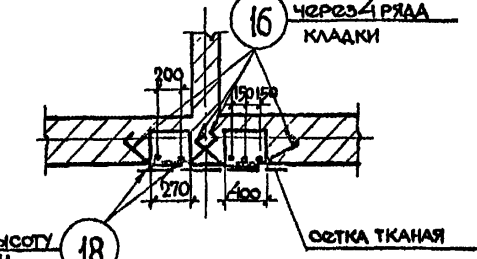
В местах примыкания перегородок 10 см и 6,5 см к капитальным стенам в последнюю заложить выпуски из арматурной стали (фас. черт. 3) рядов кладки

Деталь 2



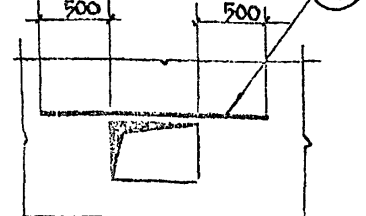
Ниши в уровне перекрытий заделываются бетоном после монтажа трубопроводов и установки на них гильз

Деталь 3



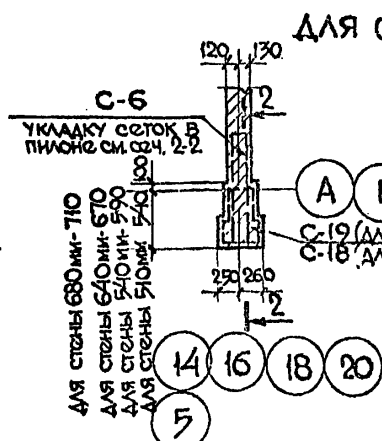
Для заделки ниш по высоте в кладку заделываются стержни поз. 16 через 4 ряда кладки, к которым крепятся стержни поз. 18. Штукатурка выполняется по тканой сетке

Деталь 4



Над всеми отверстиями шириной до 500 (включительно) выполняются рядовые перемычки прокладкой арматуры поз. 18 из расчета 2 прутка на каждый 1/2 кирпича толщины стены. Длина арм. стержней ширины отв. + 1 м (700 в каждую сторону). Над отв. шириной 7500 укладываются перемычки.

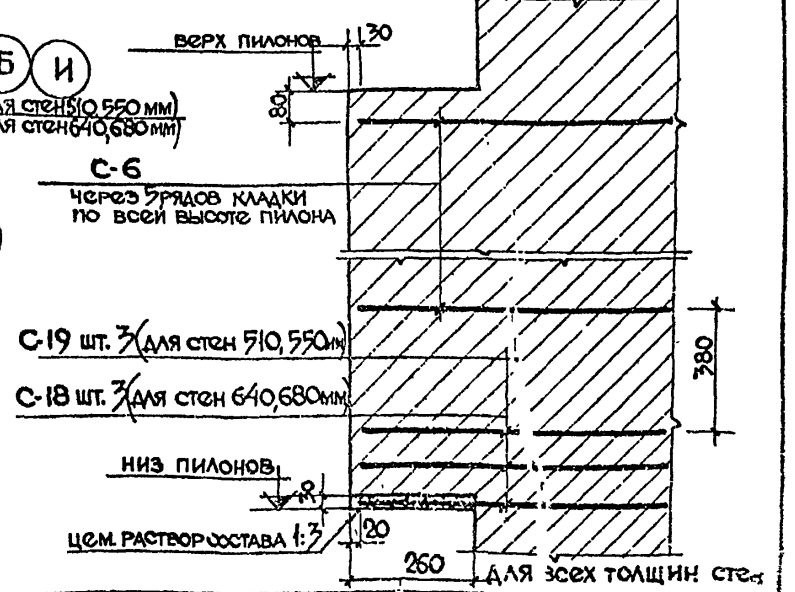
Л для фасада II



С-6 Укладку сеток в пилоны см. сеч. 2-2
С-19 шт. 3 (для стен 510, 550 мм)
С-18 шт. 3 (для стен 640, 680 мм)

Свесы кладки пилонов выполнять с установкой опалубки

По 2-2



С-6 через 5 рядов кладки по всей высоте пилона

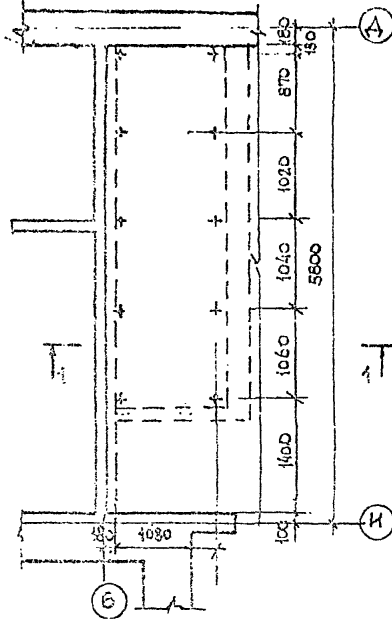
260 для всех толщин ст.

1. При армировании простенков первую сетку укладывать на 2 ряда ниже проема, последнюю - под опорой перемычек.
2. При армировании пилонов 250 и 380 мм первую сетку укладывать на 2 ряда ниже начала борозды.
3. Шаг сеток назначен для кладки из кирпича толщиной 65 мм. При применении полуторного или двойного кирпича шаг сеток скорректировать.
4. Спецификацию сеток см. раздел 10.7-1 лист 2.

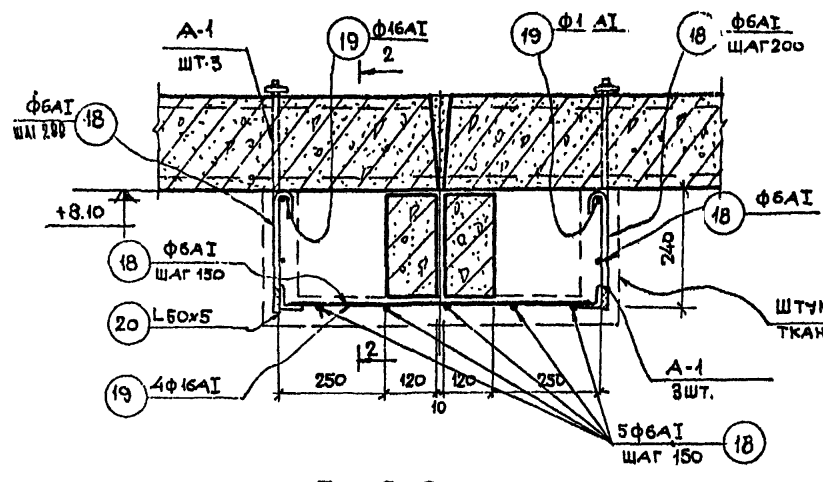
ЦИВИЛЬНИК
Г. МОСКВА

ИМЕНИ
 Г. МОСКВА
 ЦЕНТРА
 ЖИЛИЩА
 Г. МОСКВА

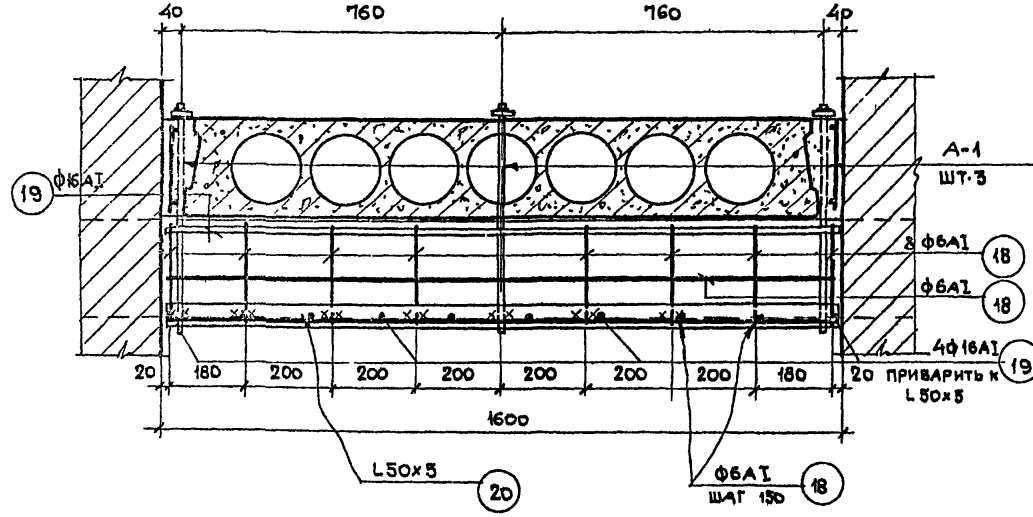
МОНТАЖНЫЙ ПЛАН ВЫПУСКОВ
ДЛЯ ПОТОЛКА НА ОТМ +2.05



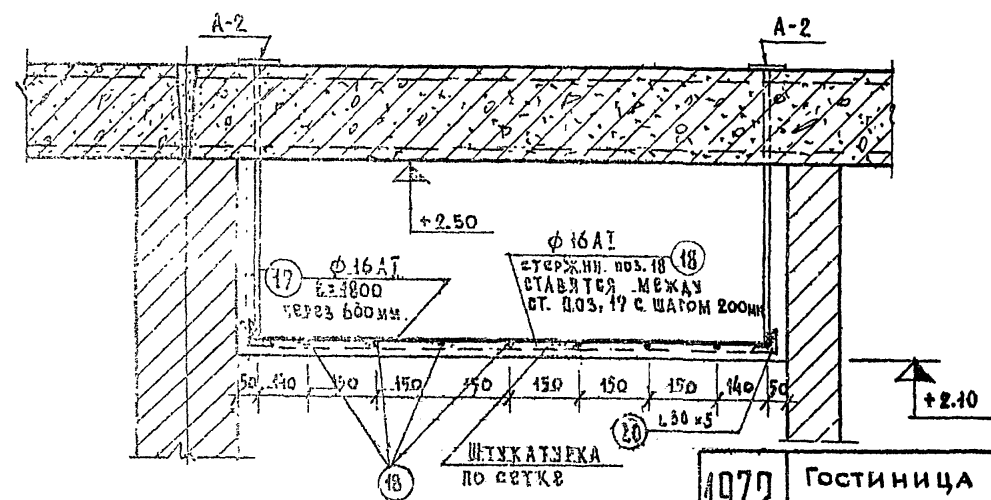
ДЕТАЛЬ 6



По 2-2

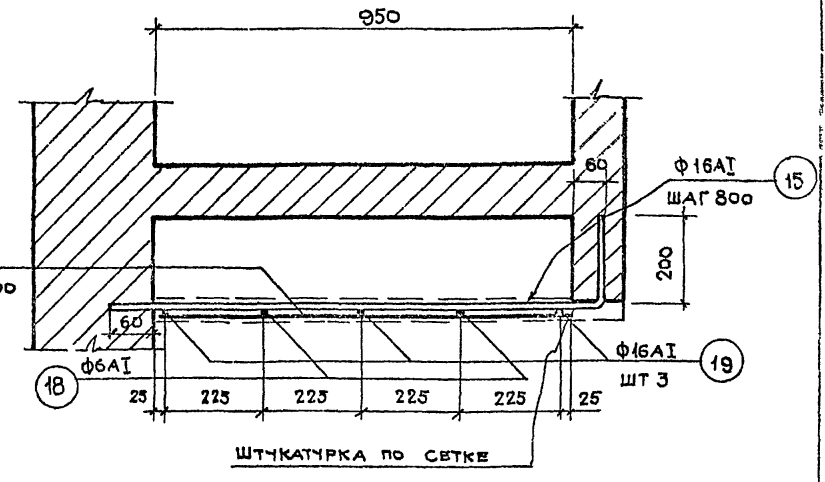


По 1-1



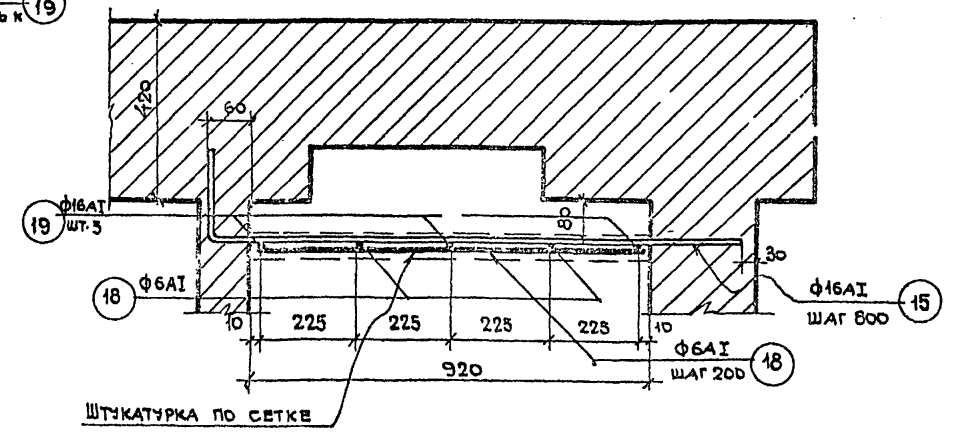
ДЕТАЛЬ 7

(ЗАДЕЛКИ НИШ В ОСЯХ Ж-Е И 22-23)

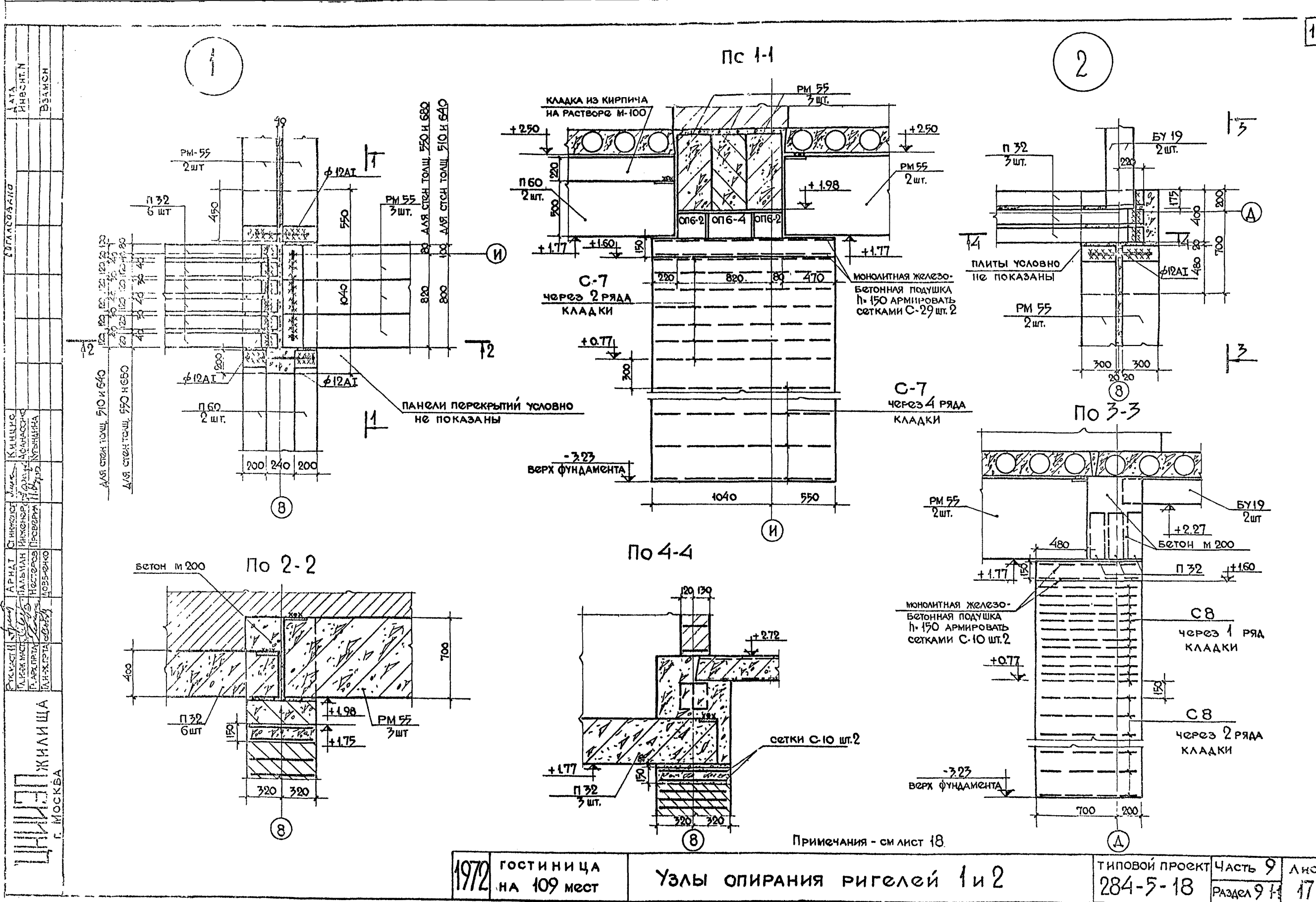


ДЕТАЛЬ 8

(ЗАДЕЛКИ НИШ В ОСЯХ 16-17 И Е-И)



- 1 Установка анкеров А-1 и А-2 осуществляется при монтаже плит покрытия
- 2 Сварку производить электродами Э-42, высота всех монтажных швов - 5 мм



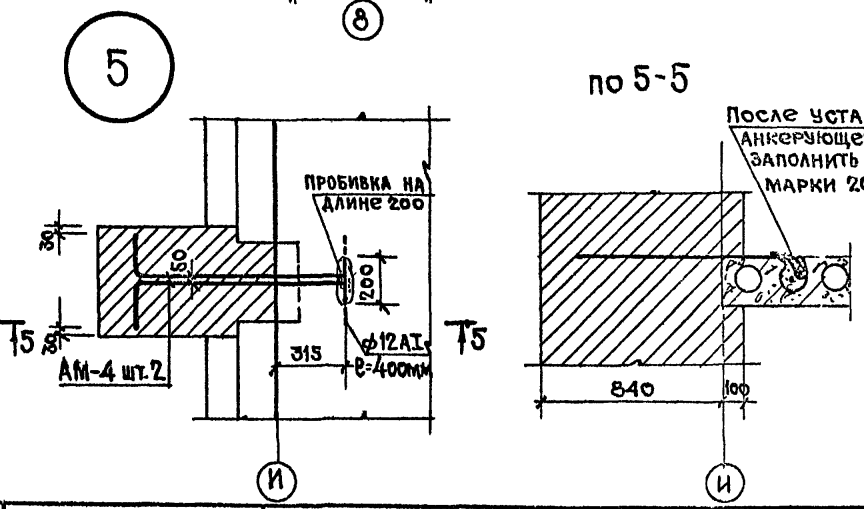
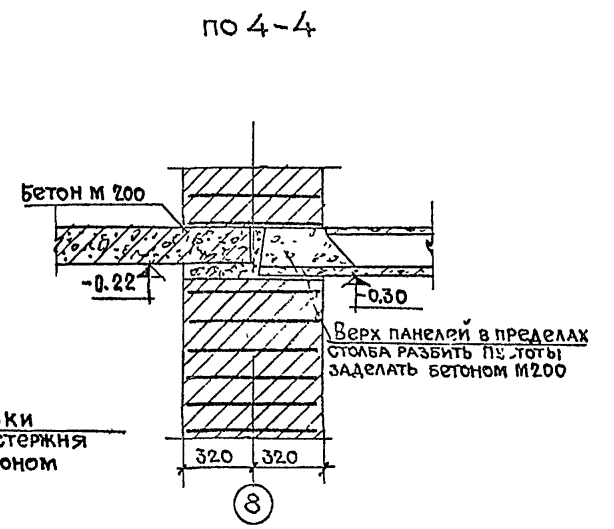
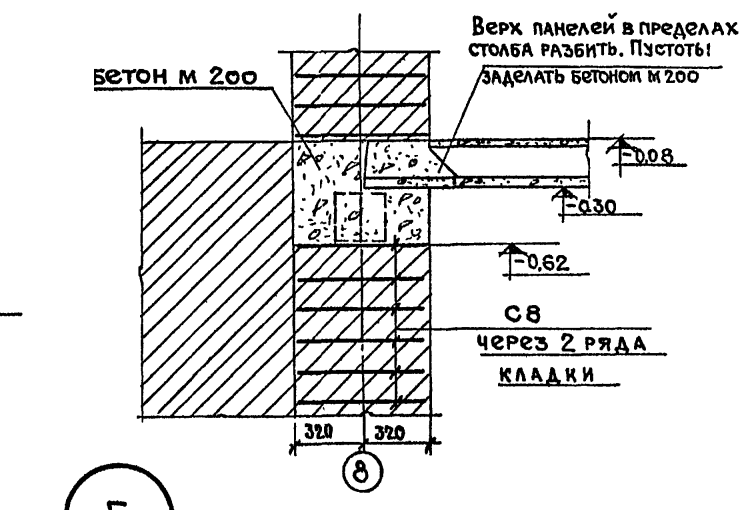
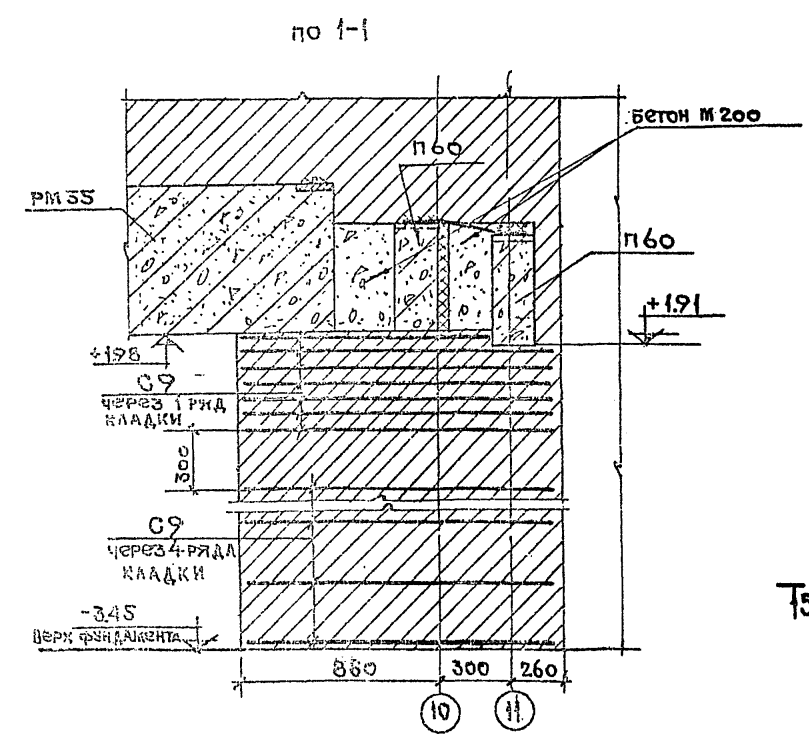
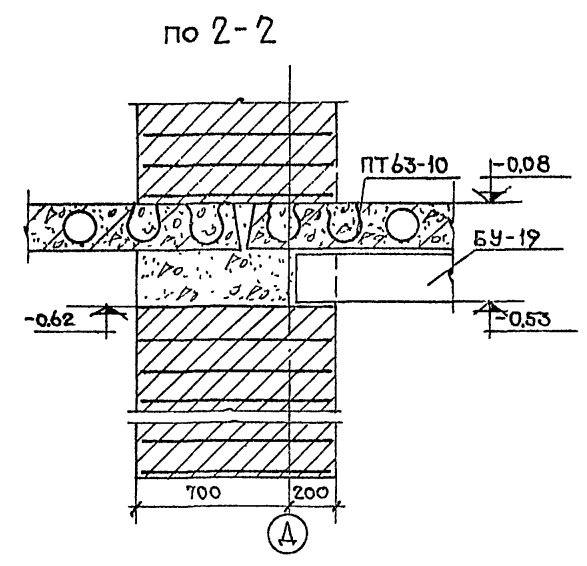
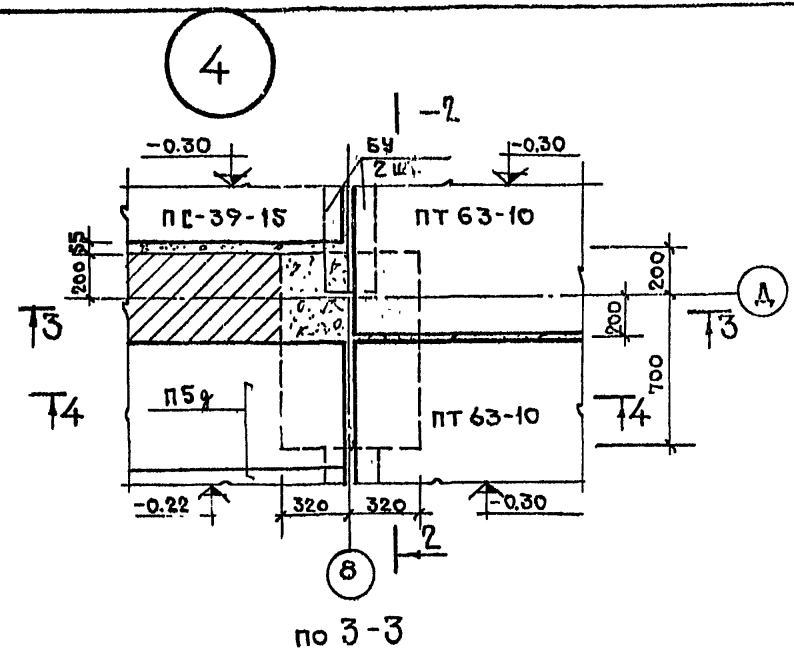
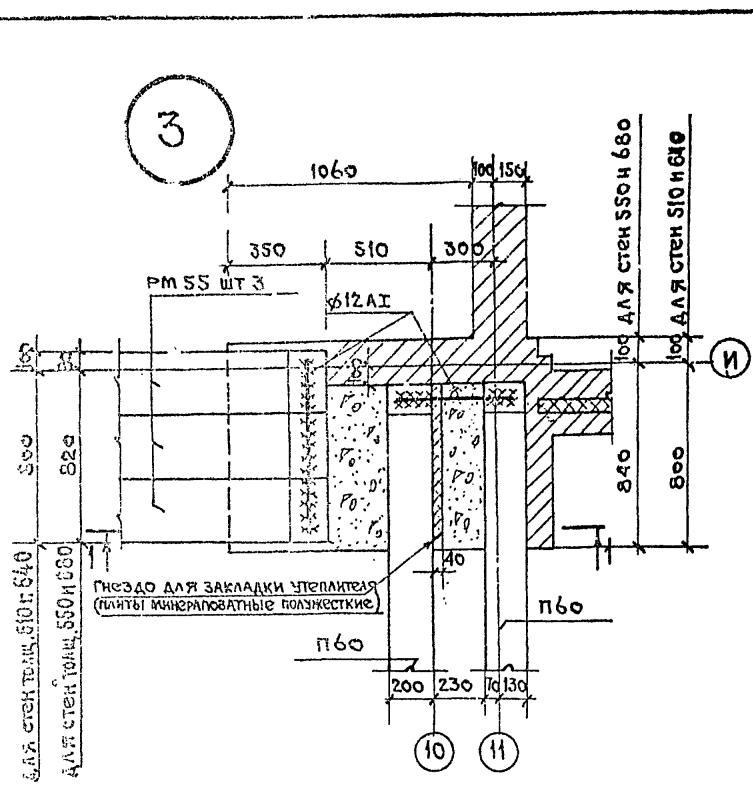
ПРОЕКТИРОВЩИК
 КОМПЬЮТЕРНОЕ ПОДСОЗДАНИЕ
 ЗАДАЧА ПОДГОТОВКИ
 РАБОЧЕЙ ДОКУМЕНТАЦИИ
 ПРОЕКТА
 КОМПЬЮТЕРНОЕ ПОДСОЗДАНИЕ
 ЗАДАЧА ПОДГОТОВКИ
 РАБОЧЕЙ ДОКУМЕНТАЦИИ
 ПРОЕКТА
 КОМПЬЮТЕРНОЕ ПОДСОЗДАНИЕ
 ЗАДАЧА ПОДГОТОВКИ
 РАБОЧЕЙ ДОКУМЕНТАЦИИ
 ПРОЕКТА

ПРОЕКТИРОВЩИК
 КОМПЬЮТЕРНОЕ ПОДСОЗДАНИЕ
 ЗАДАЧА ПОДГОТОВКИ
 РАБОЧЕЙ ДОКУМЕНТАЦИИ
 ПРОЕКТА
 КОМПЬЮТЕРНОЕ ПОДСОЗДАНИЕ
 ЗАДАЧА ПОДГОТОВКИ
 РАБОЧЕЙ ДОКУМЕНТАЦИИ
 ПРОЕКТА

ЦНИИЖИЛИЩА
 Г. МОСКВА

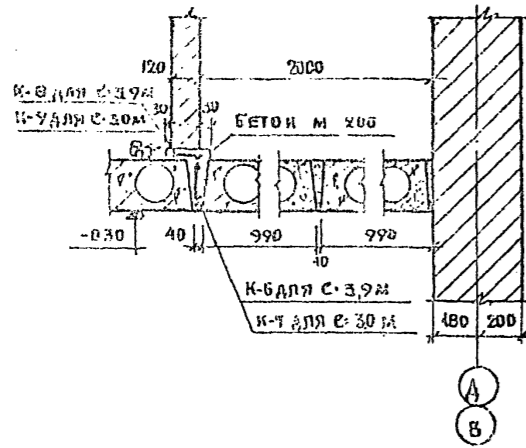
Примечания - см лист 18

ДАТА ИРВЕНТ. № ВЗАМЕН.
СОГЛАСОВАНО
ИЖИЩА
МОСКВА

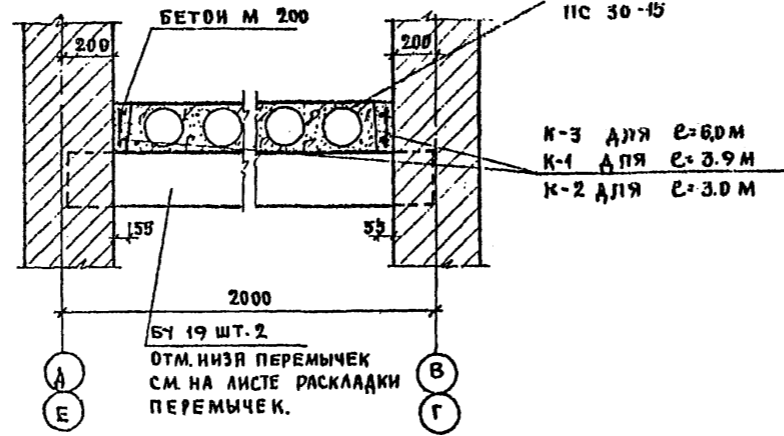


- 1. Швы между балками заделать раствором М 100 на всю высоту.
- 2. Опорные монолитные подушки из бетона М 200.
- 3. В пределах столбов верх панелей в местах пустот разбить без нарушения вертикальных диафрагм между пустотами. Пустоты на уровень верха панелей заделать бетоном М 200.
- 4. Сетки С-1, уложенные в примыкающих стенах, условно не показаны.

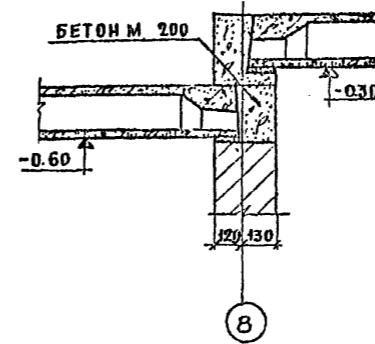
По 1-1



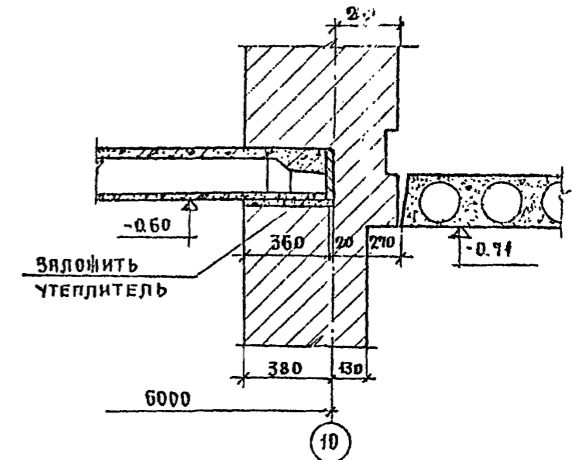
По 2-2



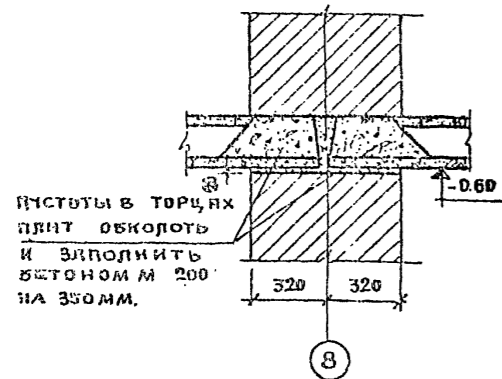
По 3-3



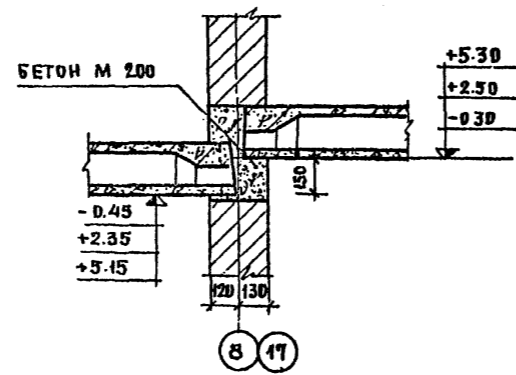
По 4-4



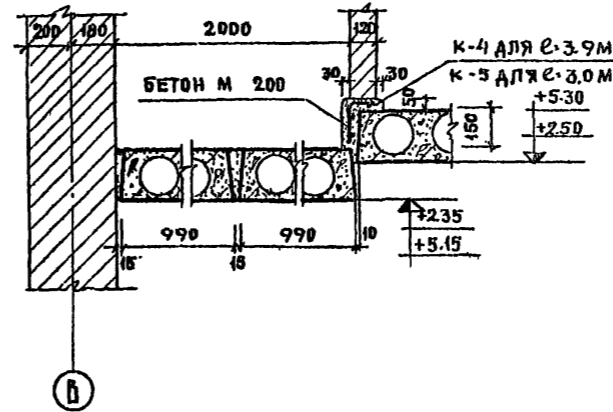
По 5-5



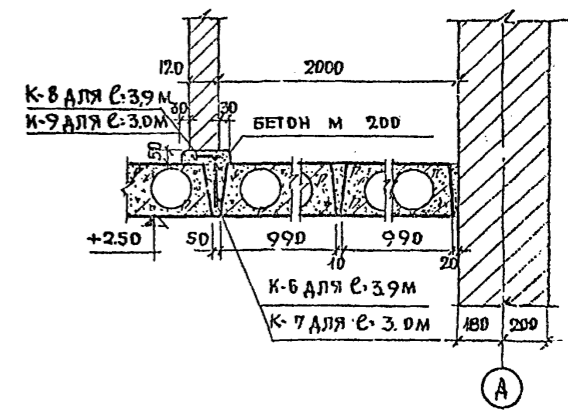
По 6-6



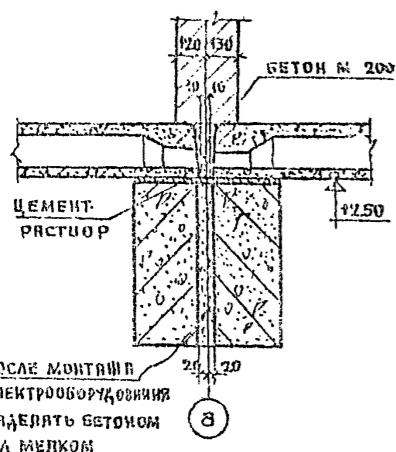
По 7-7



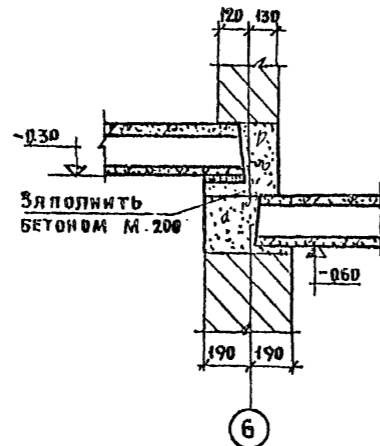
По 8-8



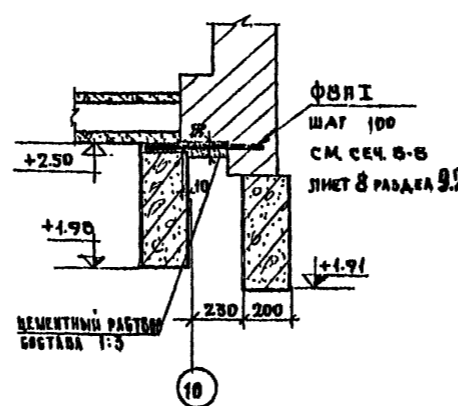
По 9-9



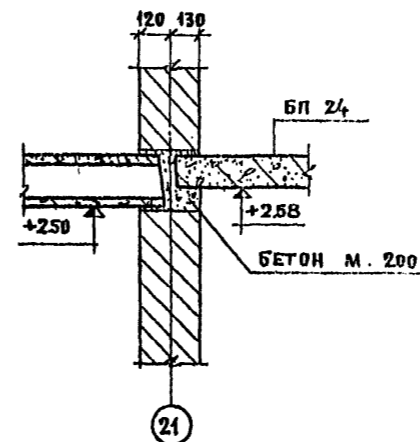
По 10-10



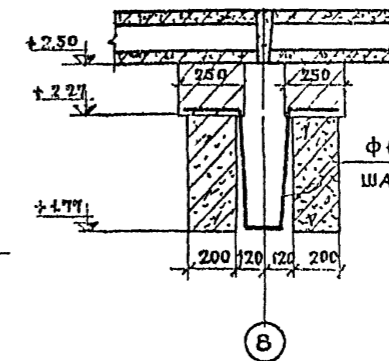
По 14-14



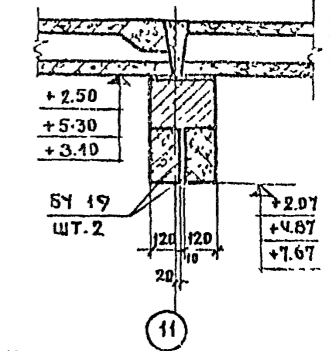
По 11-11



По 12-12



По 13-13



1. Маркировку разрезов 1-1 ÷ 13-13 см. на листе 17-19 раздела 1.44.
 2. Каркасы с К-1 по К-9 см. лист 4 раздел 1.55-1.
 3. Каркасы включены в спецификацию на листе 21 раздел 04-1 и на листе 28 раздел 11-1.

Согласовано
 Жилища
 Г.И. Доска
 ЦЕПИ
 Инженер
 Жилища
 Г.И. Доска

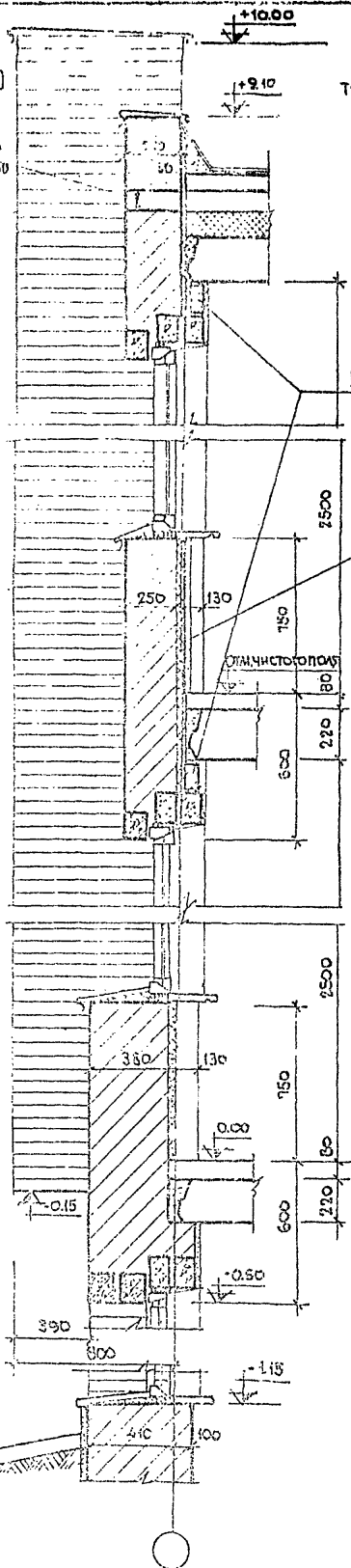
1972 Гостиница
 на 109 мест

Сечения к планам перекрытий

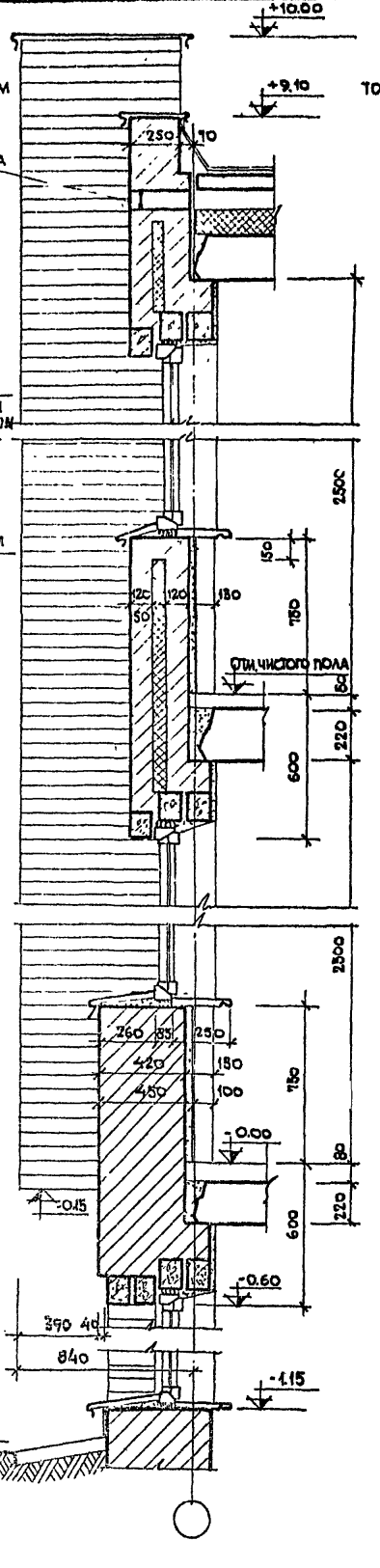
Типовой проект
 284-5-18
 Часть 9
 Раздел 9.1
 Лист 19

СОГЛАСОВАНО
ДАТА
ИЧВЧ
БАРУСИН
СОГЛАСОВАНО
ДАТА
ИЧВЧ
БАРИСОВ
СОГЛАСОВАНО
ДАТА
ИЧВЧ
БАРИСОВ
СОГЛАСОВАНО
ДАТА
ИЧВЧ
БАРИСОВ
СОГЛАСОВАНО
ДАТА
ИЧВЧ
БАРИСОВ
СОГЛАСОВАНО
ДАТА
ИЧВЧ
БАРИСОВ
СОГЛАСОВАНО
ДАТА
ИЧВЧ
БАРИСОВ
СОГЛАСОВАНО
ДАТА
ИЧВЧ
БАРИСОВ
СОГЛАСОВАНО
ДАТА
ИЧВЧ
БАРИСОВ
СОГЛАСОВАНО
ДАТА
ИЧВЧ
БАРИСОВ
СОГЛАСОВАНО
ДАТА
ИЧВЧ
БАРИСОВ
СОГЛАСОВАНО
ДАТА
ИЧВЧ
БАРИСОВ
СОГЛАСОВАНО
ДАТА
ИЧВЧ
БАРИСОВ
СОГЛАСОВАНО
ДАТА
ИЧВЧ
БАРИСОВ
СОГЛАСОВАНО
ДАТА
ИЧВЧ
БАРИСОВ

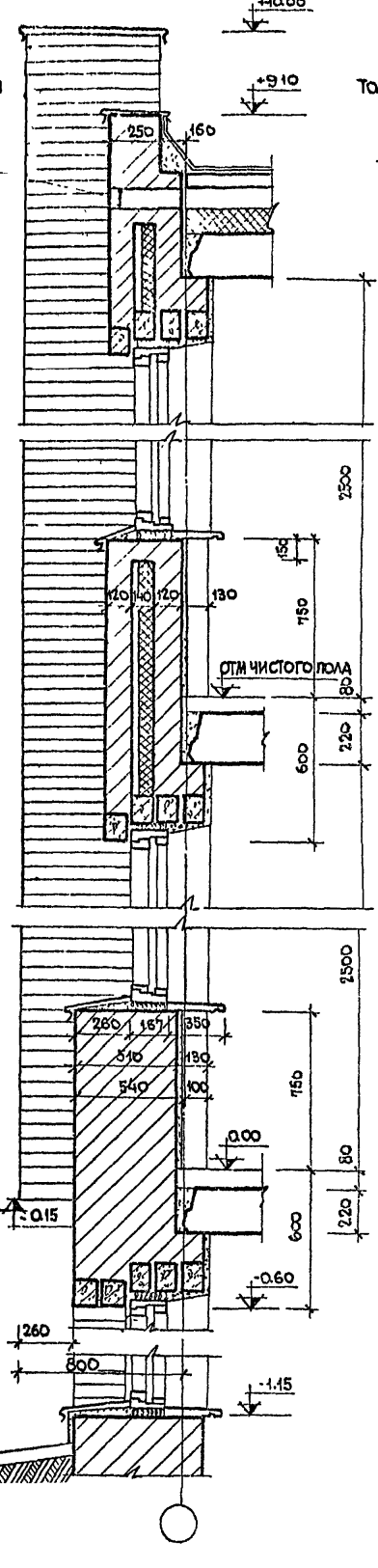
Толщина стены 510
Металл сетка
продулов 210x150



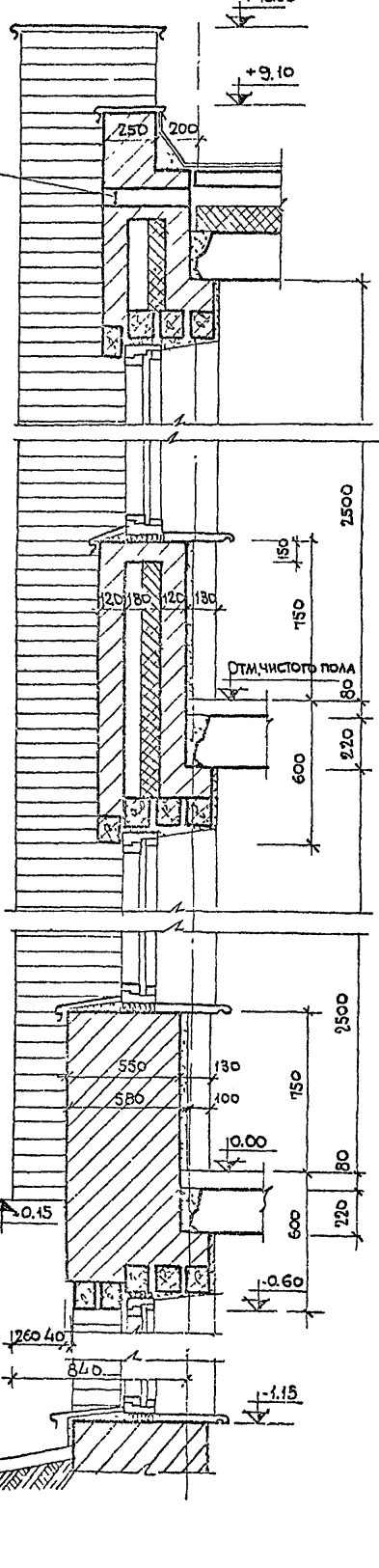
Толщина стены 550 мм
Металл сетка
продулов
Кирпич на ребро.
Установку утеплителя
и закладку кирпичом
выполнить после мон-
тажа перекрытия



Толщина стены 640 мм
Металл сетка
продулов



Толщина стены 680 мм
Металл сетка
продулов



ДСП обмазать горячим
битумом за 2 раза со
стороны утеплителя

Отм. чистого пола

Отм. чистого пола

Отм. чистого пола

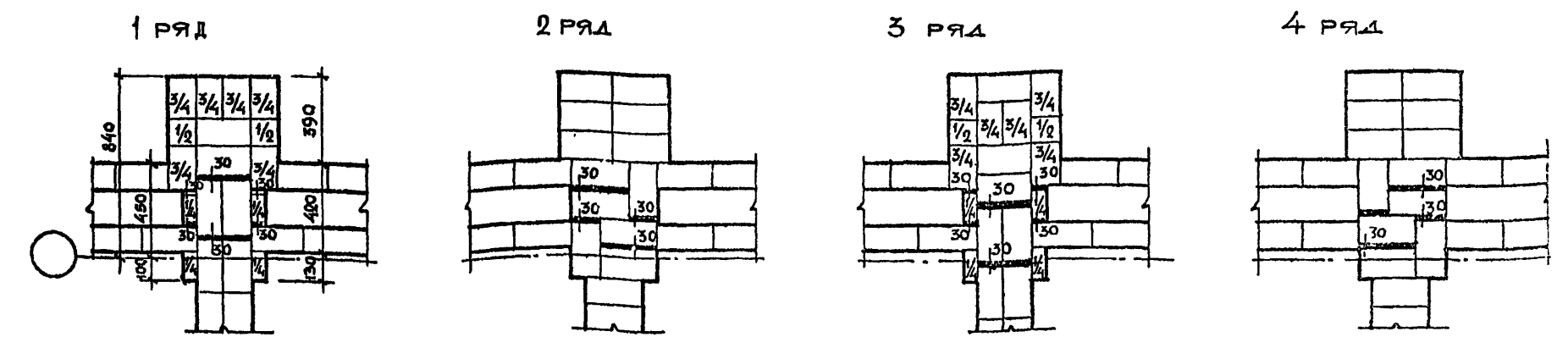
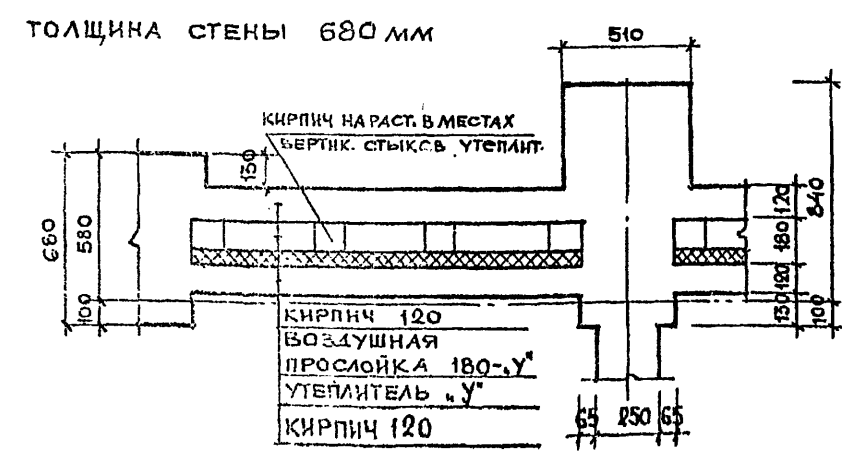
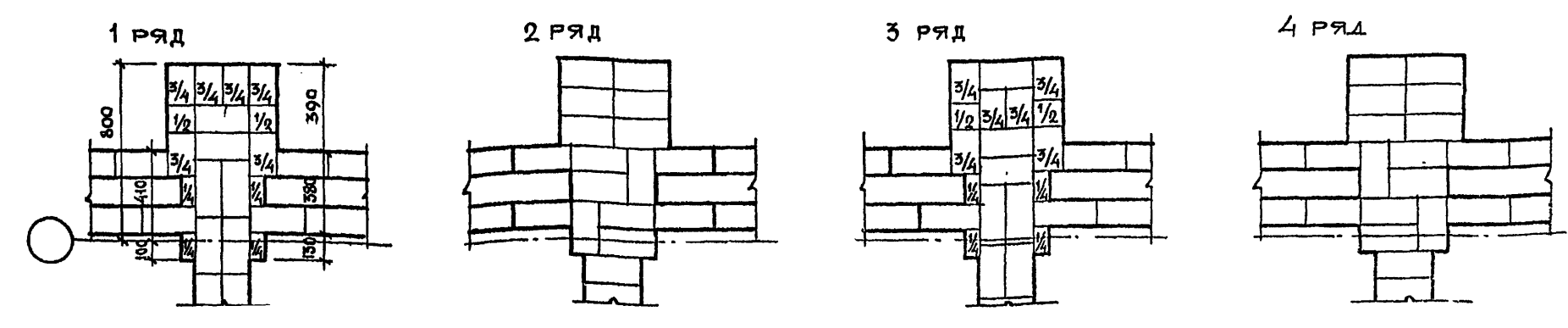
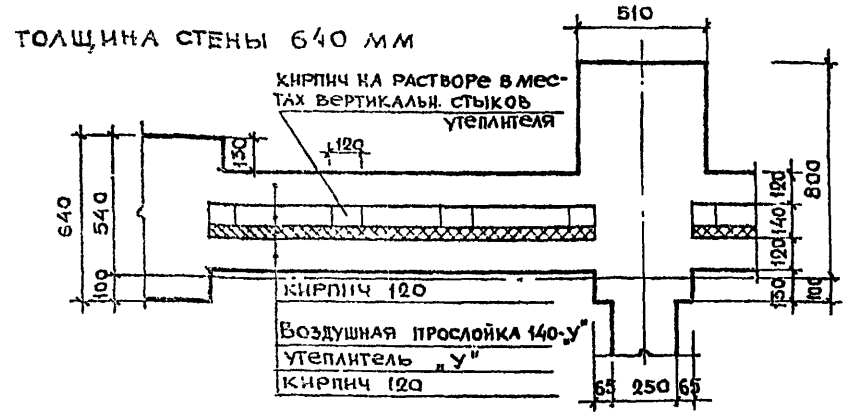
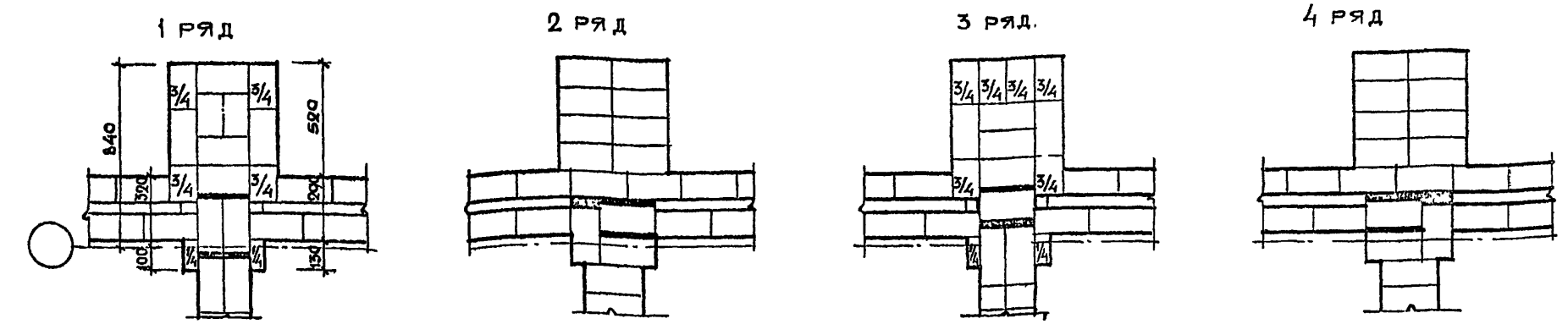
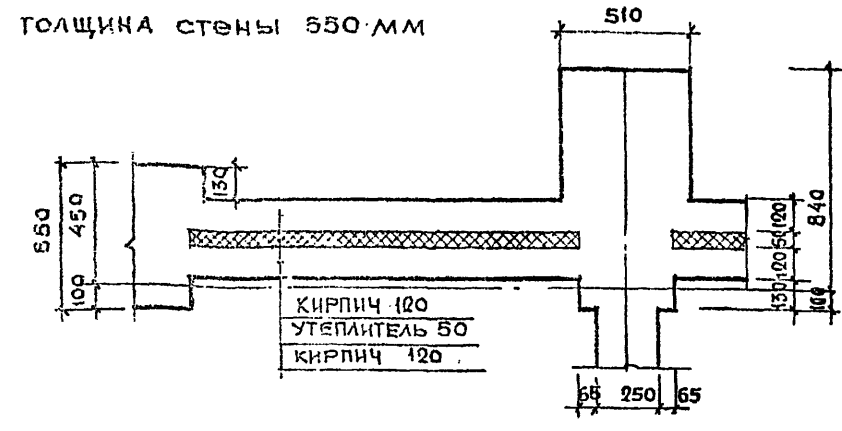
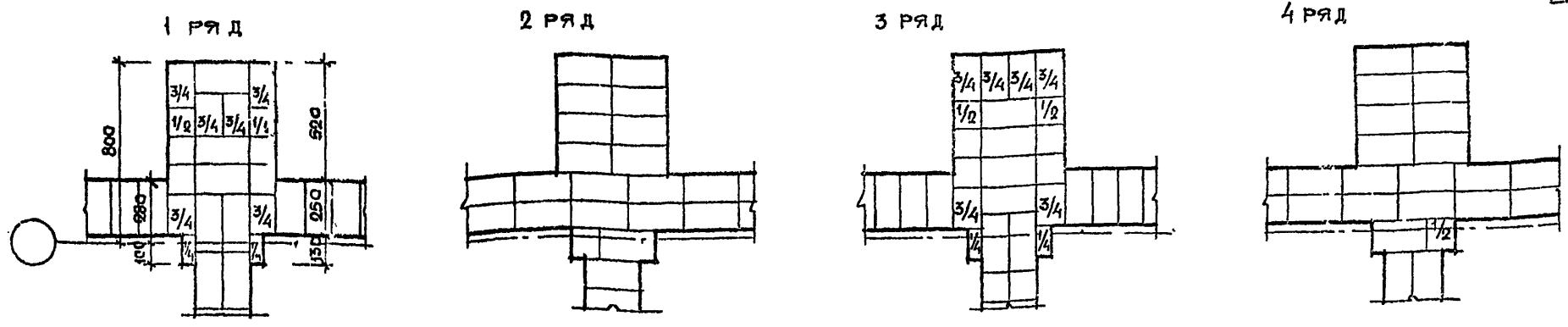
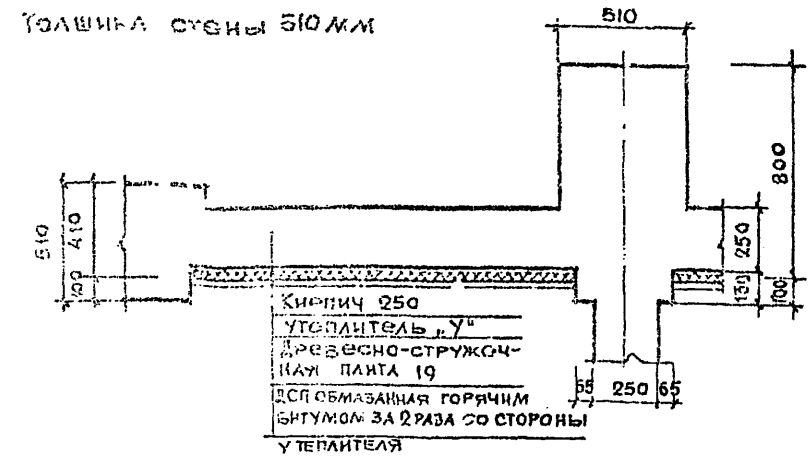
1. ВЕРХНИЙ РАЗРЕЗ СМ. ЧАСТЬ 8 ЛИСТ 19.
2. НАСЛАЖЕННЫЙ АНДЕС СМ. СОВОМЕСТНО С ЧАСТЬЮ 01 РАЗДЕЛА 01-1 АНДЕС И.
3. ВЕРХНИЙ ЦЕПКОМ СМ. АНДЕС 14 РАЗДЕЛА 01-1.
4. ИЛИ В РАБОТЕ ОСТАТКИ КИРПИЧНОГО ВЫПОЛНЕНИЯ ОБЕСПЕЧИТЬ ПОЛНОЕ ЗАПРАНЕ-
НИЕ ВЕРХНЕГО КОНТАКТА С ПЕРЕКРЫТИЕМ.

1972 ГОСТИНИЦА
НА 109 МЕСТ

ДЕТАЛИ МЕЖДУКОСНОГО ЗАПОЛНЕНИЯ, РАЗРЕЗЫ
ДЛЯ ВАРИАНТА СПЛОШНЫХ ПРОСТРАНСТВ-ЛОПАТОК

Типовой проект
284-5-18 ЧАСТЬ 9 ЛИСТ
РАЗДЕЛ 01 21

СОГЛАСОВАНО
 А. Г. ТА
 ПРОЕКТ
 ВЗАМЕН
 СОГЛАСОВАНО
 СОГЛАСОВАНО
 МАШИНА
 ЕВТЕРА
 КИРИС
 СТ. ТЕХН.
 АРНАТ
 ПЛАМАН
 МЕРВЕР
 НЕСТЕРОВ
 СТ. ИНЖЕН.
 ДОБЫНЕНКО
 БАТРАКОВА
 СТ. АРХИТ.
 ЖИЛИЩНО-ПЕНИЦИ
 Г. МОСКВА

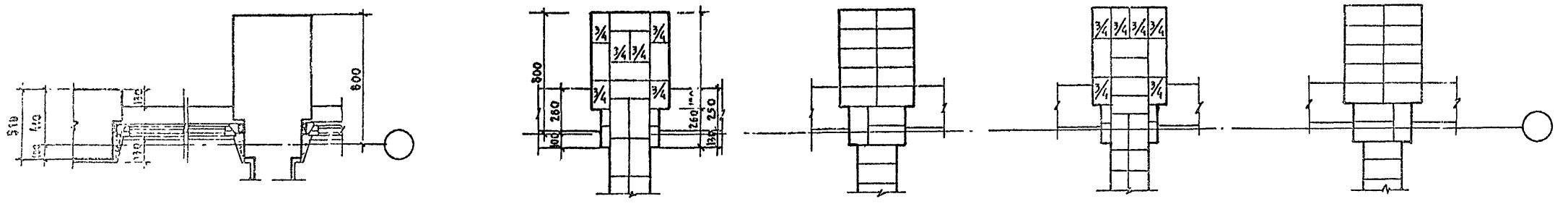


1. Настоящий чертеж см. совместно с чертежом «Фрагменты фасадов»/вариант I/ часть 0 лист 19.
 2. Вертикальные разрезы простенков см. лист 21.
 3. Утеплитель простенков см. ч. 1, разд. 1.1-1, лист 2.
 4. При кладке вставок междуоконного заполнения обеспечить полное заполнение вертикальн. и горизонтальн. швов

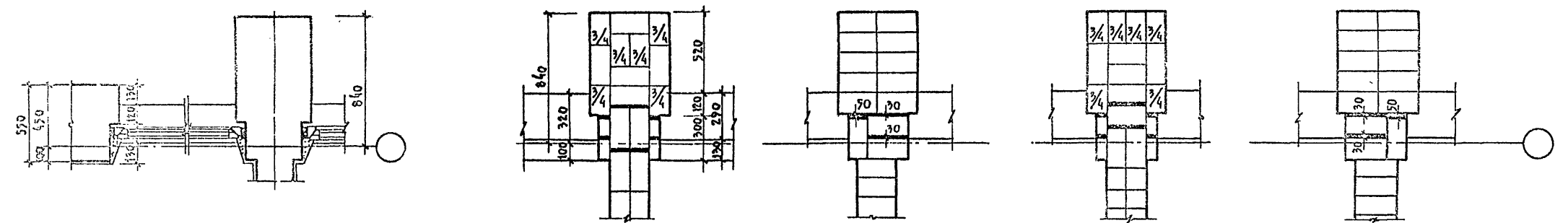
УСЛОВНЫЕ ОБОЗНАЧЕНИЯ
 УШИРЕННЫЙ ШОВ 30 мм
 УШИРЕННЫЙ ШОВ 50 мм

СОГЛАСОВАНО			
СОГЛАСОВАНО			
СОГЛАСОВАНО			
СОГЛАСОВАНО			
СОГЛАСОВАНО			
ДЛЯ ПРОЕКТИРОВАНИЯ	И. И. СОБОВА	Ю. С. МАШИНА	М. В. МАШИНА
ПРОЕКТИРОВАН	И. И. СОБОВА	Ю. С. МАШИНА	М. В. МАШИНА
УТВЕРЖДЕНО	И. И. СОБОВА	Ю. С. МАШИНА	М. В. МАШИНА
УТВЕРЖДЕНО	И. И. СОБОВА	Ю. С. МАШИНА	М. В. МАШИНА
УТВЕРЖДЕНО	И. И. СОБОВА	Ю. С. МАШИНА	М. В. МАШИНА
ЦМПИ ИЖИЛЩА			
И. И. СОБОВА			

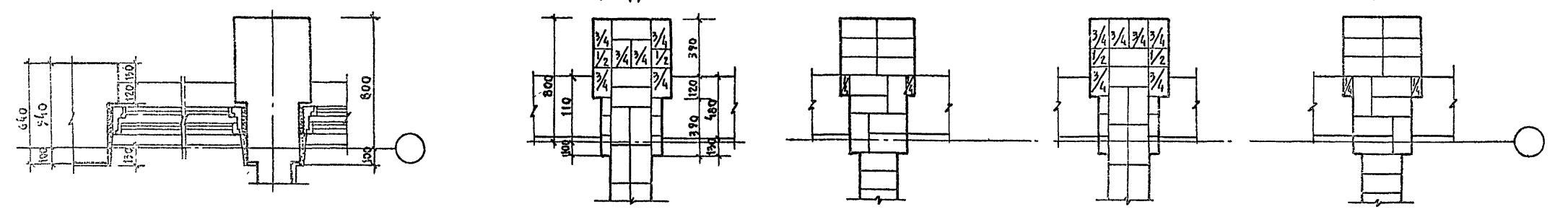
Толщина стены 510 мм



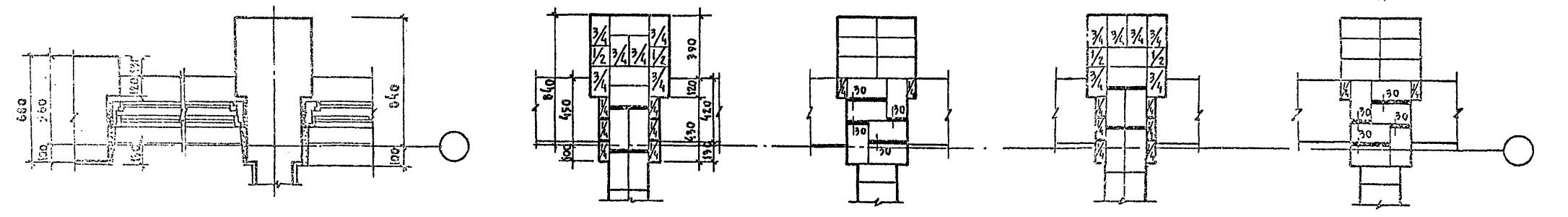
Толщина стены 570 мм



Толщина стены 640 мм



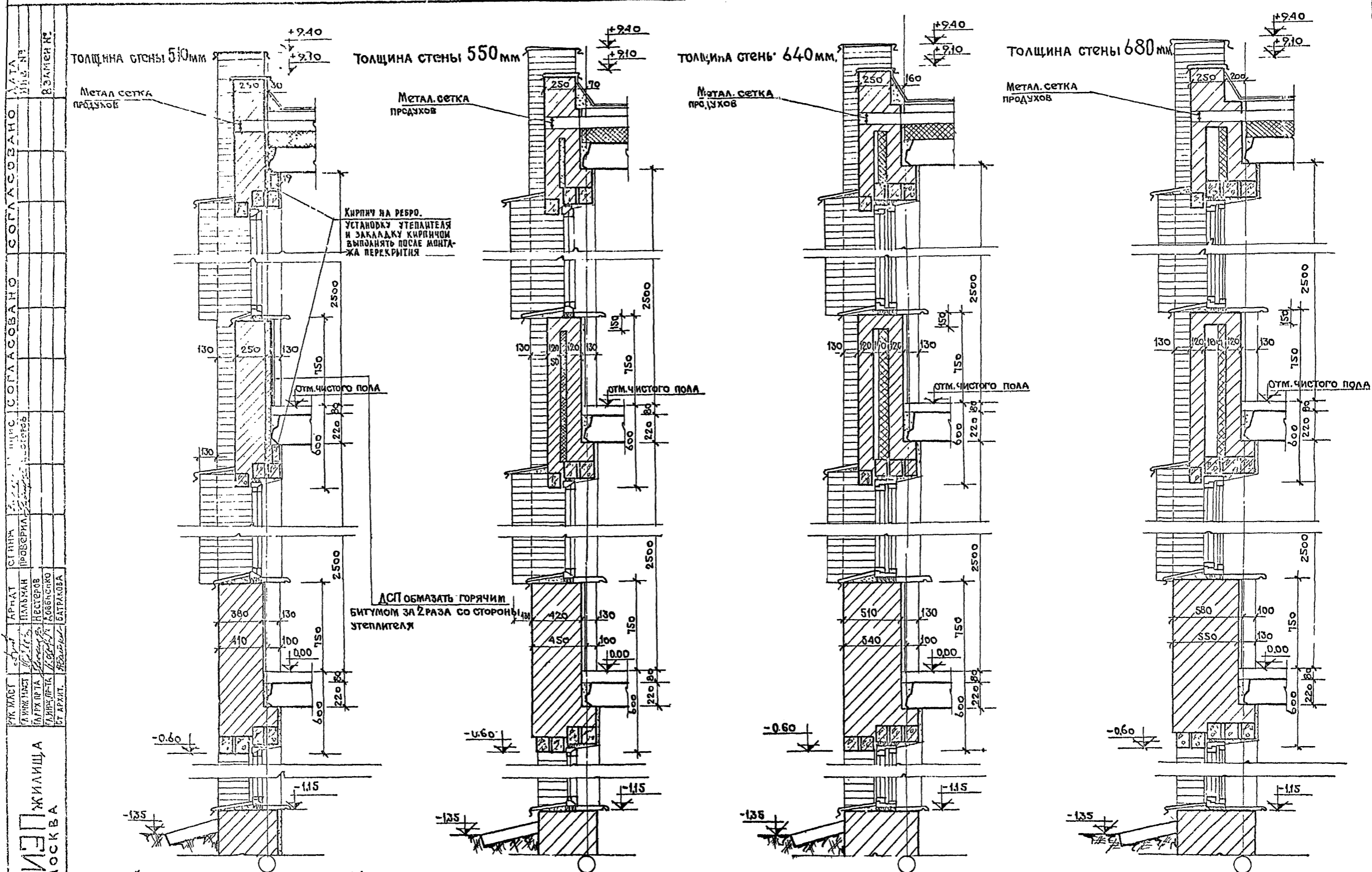
Толщина стены 600 мм



Условные обозначения
 — ШИРОКИЙ ШОВ 30 ММ
 — ШИРОКИЙ ШОВ 50 ММ

1. Настоящий чертеж см. совместно с чертежом фрагменты фасадов /ВАРИАНТ/ часть 0, раздел —, лист 19
2. ВЕРТИКАЛЬНЫЕ РАЗРЕЗЫ ПРОСТЕНКОВ см. часть 9 РАЗДЕЛ 9.1-1 лист 21.
3. При кладке вставок междуоконного заполнения обеспечить полное заполнение вертикальных и горизонтальных швов

1973	ГОСТИНИЦА НА 109 МЕСТ	ДЕТАЛИ ПРОСТЕНКОВ-ЛОПАТОК, ПЛАНЫ ДЛЯ ВАРИАНТА СПЛОШНЫХ ПРОСТЕНКОВ-ЛОПАТОК	ТИПОВОЙ ПРОЕКТ	ЧАСТЬ 9	ЛИСТ
			284-5-18	РАЗДЕЛ 9Н	23



1. Настоящий лист см. совместно с ч. 01 раздел 01-1 лист II
2. Детали цоколя см. лист 14 раздел 01-1
3. При кладке вставок междуоконного заполнения обеспечить полное заполнение вертикальных и горизонтальных швов.

1972 ГОСТИНИЦА
НА 109 МЕСТ

Детали междуоконного заполнения, разрезы
для варианта прерывистых простенков-лопаток

Типовой проект 284-5-18
Часть 9 Раздел 9.1-1 Лист 24

ДАТА: _____
 ИИС: МС
 ДЗАНЕН

СОГЛАСОВАНО

ПРОЕКТ: ТИПОВОЕ ПРОЕКТИРОВАНИЕ

АРХИТЕКТОР: А.А. АЛЕКСАНДРОВ
 ИНЖЕНЕР: В.В. КОЗЛОВ

ИЗДАНИЕ: 1

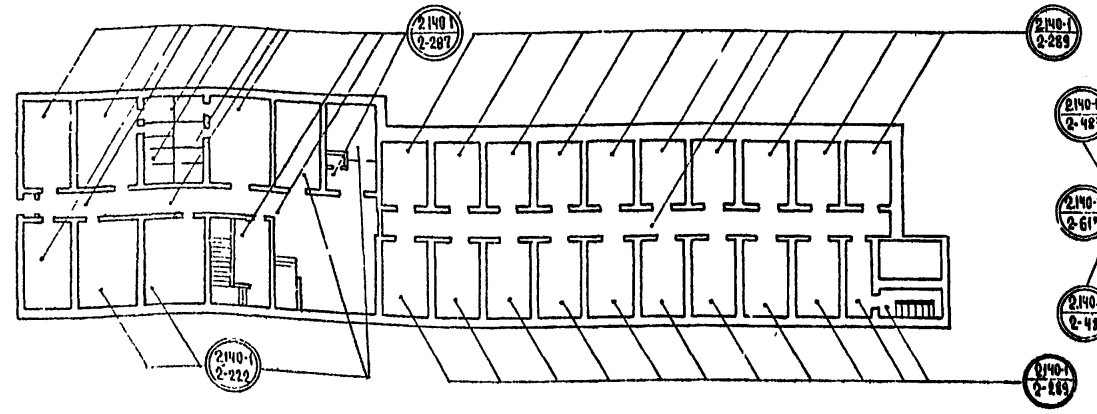
ЛИСТЫ: 1

ИЗДАТЕЛЬСТВО: ЦЕНТРОПРОЕКТИ

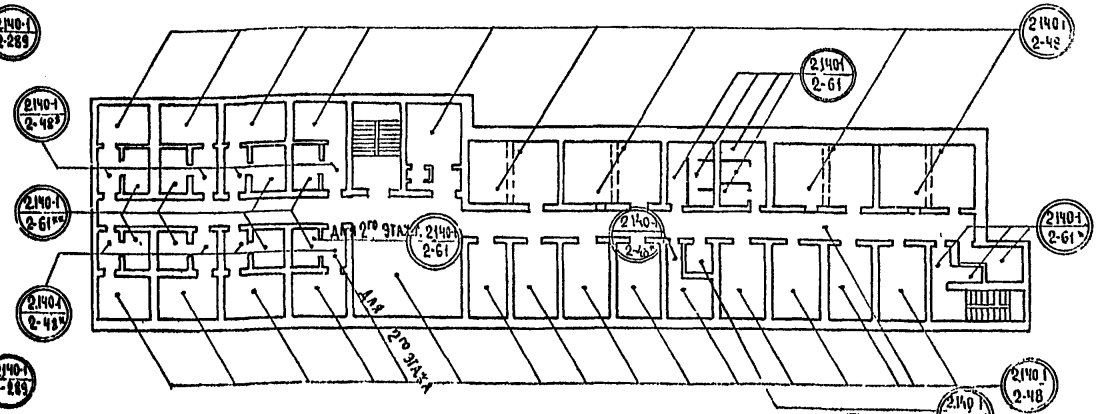
СПЕЦИФИКАЦИЯ ПОЛОВ

№	ТИП ПОКРЫТИЯ	АЛЬБОМ ТИП ДЕТАЛЕЙ	КОЛИЧЕСТВО ДЕТАЛЕЙ	ПЛОЩАДЬ М ²	№	ТИП ПОЛА	АЛЬБОМ ТИП ДЕТАЛЕЙ	КОЛИЧЕСТВО ДЕТАЛЕЙ	ПЛОЩАДЬ М
1	ИЗ ЛИНОЛЕУМА	2.140-1	48	122,4	6	ИЗ КЕРАМИЧЕСКИХ ПЛИТОК	2.140-1	61	31,2
2	ИЗ КЕРАМИЧЕСКИХ ПЛИТОК	"	61	81,4	7	ИЗ КЕРАМИЧЕСКИХ ПЛИТОК	"	61	42,9
3	МОЗАИЧНОЕ ШЛИФОВАНИЕ	"	М	81,8	8	ИЗ ЛИНОЛЕУМА	"	48	56,8
4	ЦЕМЕНТНО-ПЕСЧАНОЕ	2.140-1	289	311,7	9	ИЗ КЕРАМИЧЕСКИХ ПЛИТОК	"	287	185,26
5	ДОЩАТОЕ	"	222	64,67	10	БЕТОННОЕ	2.244-1	152	14,4

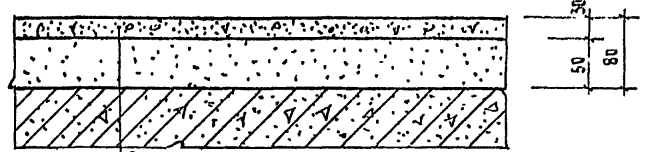
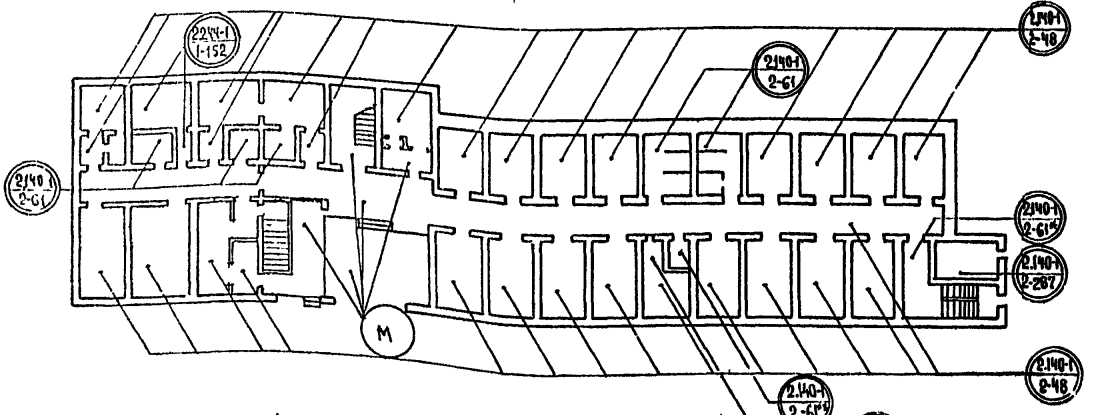
ПЛАН ЦОКОЛЬНОГО ЭТАЖА



ПЛАН 2-3 ЭТАЖЕЙ



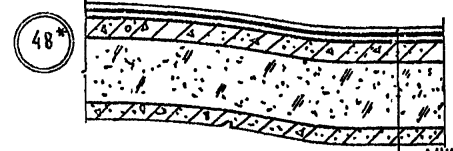
ПЛАН 1 ЭТАЖА



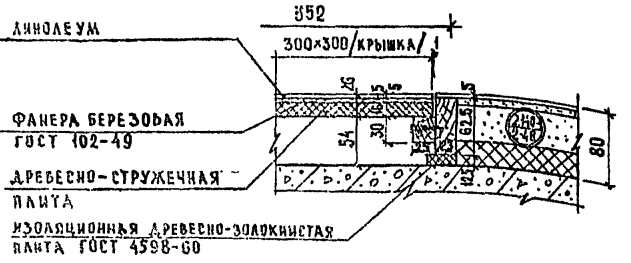
Покрытие мозаичное
 Стяжка из цементно-песчаного раствора марки "150"
 Плита перекрытия



Керамическая плитка на цементно-песчаном растворе марки 150
 Изол. гидроизол на прессырке из битумной мастики в 2 слоя
 Цементная стяжка армированная тканой штукатурной сеткой
 Керамзит γ = 600 кг/м³
 Плита перекрытия



Линолеум на мастике
 2 слоя рубероида РР-250 на холодной битумной мастике
 Цементная стяжка армированная тканой штукатурной сеткой
 Керамзит γ = 600 кг/м³
 Плита перекрытия



Линолеум
 Фанера березовая ГВСТ 102-49
 Древесно-стружечная плита
 Изоляционная древесно-волокнистая плита ГВСТ 4598-60

1. Детали примыкания полов см. альбом типовых деталей 2.140-1 выпуск 3 Детали 9,14,49,51
2. Деталь пола 61* отличается от типовой детали 61 толщиной стяжки, равной 45 мм.