

---

ФЕДЕРАЛЬНОЕ АГЕНТСТВО  
ПО ТЕХНИЧЕСКОМУ РЕГУЛИРОВАНИЮ И МЕТРОЛОГИИ

---



НАЦИОНАЛЬНЫЙ  
СТАНДАРТ  
РОССИЙСКОЙ  
ФЕДЕРАЦИИ

ГОСТ Р  
52914—  
2008

---

# ДВИГАТЕЛИ ТРАКТОРНЫЕ И КОМБАЙНОВЫЕ

## Виброакустические показатели и методы испытаний

Издание официальное

БЗ 8—2007/270



Москва  
Стандартинформ  
2008

## Предисловие

Цели и принципы стандартизации в Российской Федерации установлены Федеральным законом от 27 декабря 2002 г. № 184-ФЗ «О техническом регулировании», а правила применения национальных стандартов Российской Федерации — ГОСТ Р 1.0—2004 «Стандартизация в Российской Федерации. Основные положения»

### Сведения о стандарте

1 РАЗРАБОТАН Научно-исследовательским конструкторско-технологическим институтом тракторных и комбайновых двигателей (НИКТИД)

2 ВНЕСЕН Техническим комитетом по стандартизации ТК 275 «Тракторы»

3 УТВЕРЖДЕН И ВВЕДЕН В ДЕЙСТВИЕ Приказом Федерального агентства по техническому регулированию и метрологии от 17 апреля 2008 г. № 87-ст

4 ВВЕДЕН ВПЕРВЫЕ

*Информация об изменениях к настоящему стандарту публикуется в ежегодно издаваемом информационном указателе «Национальные стандарты», а текст изменений и поправок — в ежемесячно издаваемых информационных указателях «Национальные стандарты». В случае пересмотра (замены) настоящего стандарта соответствующее уведомление будет опубликовано в ежемесячно издаваемом информационном указателе «Национальные стандарты». Соответствующая информация, уведомления и тексты размещаются также в информационной системе общего пользования — на официальном сайте национального органа Российской Федерации по стандартизации в сети Интернет*

© Стандартинформ, 2008

Настоящий стандарт не может быть полностью или частично воспроизведен, тиражирован и распространен в качестве официального издания без разрешения Федерального агентства по техническому регулированию и метрологии

**Содержание**

1 Область применения . . . . .	1
2 Нормативные ссылки . . . . .	1
3 Термины, определения и обозначения . . . . .	1
4 Шумовые и вибрационные характеристики . . . . .	2
5 Предельные значения шумовых и вибрационных характеристик . . . . .	2
6 Требования к определению шумовых и вибрационных характеристик . . . . .	6
7 Методы определения шумовых и вибрационных характеристик . . . . .	6
8 Испытательный стенд и аппаратура . . . . .	6
9 Условия измерений . . . . .	7
10 Порядок подготовки к проведению измерений . . . . .	7
11 Правила обработки результатов измерений . . . . .	10
12 Правила оформления результатов измерений . . . . .	12
Приложение А (рекомендуемое) Протокол измерения шума двигателя . . . . .	13
Приложение Б (рекомендуемое) Протокол измерения вибрации двигателя . . . . .	14
Приложение В (рекомендуемое) Протокол измерения шума процесса выпуска . . . . .	15

**ДВИГАТЕЛИ ТРАКТОРНЫЕ И КОМБАЙНОВЫЕ****Виброакустические показатели и методы испытаний**

Tractor and combine harvester engines. Vibroacoustic characteristics and test methods

Дата введения — 2008—07—01

**1 Область применения**

Настоящий стандарт распространяется на дизельные двигатели, предназначенные для тракторов (в том числе самоходных шасси), сельскохозяйственных комбайнов и других самоходных сельскохозяйственных машин (далее — двигатель).

Настоящий стандарт устанавливает предельные значения и методы определения шумовых и вибрационных характеристик двигателя, а также требования к глушителю в части шума процесса выпуска.

**2 Нормативные ссылки**

В настоящем стандарте использованы ссылки на следующие стандарты:

ГОСТ Р 51401—99 Шум машин. Определение уровней звуковой мощности источников шума по звуковому давлению. Технический метод в существенно свободном звуковом поле над звукоотражающей плоскостью

ГОСТ Р ИСО 5348—99 Вибрация и удар. Механическое крепление акселерометров

ГОСТ 8.417—2002 Государственная система обеспечения единства измерений. Единицы величин

ГОСТ 12.1.012—90 Система стандартов безопасности труда. Вибрационная безопасность. Общие требования

ГОСТ 17168—82 Фильтры электронные октавные и третьоктавные. Общие технические требования и методы испытаний

ГОСТ 18509—88 Дизели тракторные и комбайновые. Методы стендовых испытаний

ГОСТ 30296—95 Аппаратура общего назначения для определения основных параметров вибрационных процессов. Общие технические требования

**П р и м е ч а н и е** — При пользовании настоящим стандартом целесообразно проверить действие ссылочных стандартов в информационной системе общего пользования — на официальном сайте Федерального агентства по техническому регулированию и метрологии в сети Интернет или по ежегодно издаваемому информационному указателю «Национальные стандарты», который опубликован по состоянию на 1 января текущего года, и по соответствующим ежемесячно издаваемым информационным указателям, опубликованным в текущем году. Если ссылочный стандарт заменен (изменен), то при пользовании настоящим стандартом следует руководствоваться заменяющим (измененным) стандартом. Если ссылочный стандарт отменен без замены, то положение, в котором дана ссылка на него, применяется в части, не затрагивающей эту ссылку.

**3 Термины, определения и обозначения**

В настоящем стандарте применяют следующие термины с соответствующими определениями, а также следующие обозначения:

3.1 **виброакустические показатели:** Совокупность шумовых и вибрационных характеристик двигателя, определяющих его акустическую и вибрационную активность.

3.2 **масса снаряженного двигателя:** Масса установленного на моторный стенд двигателя, заправленного техническими жидкостями, топливом и смазочным материалом в соответствии с требованиями изготовителя двигателя.

3.3  $L_A$  — уровень звука, дБА.

3.4  $L_{Am}$  — средний уровень звука, дБА.

3.5  $L_{mq}$  — средние уровни звукового давления, дБ, в октавных полосах со среднегеометрическими частотами 125, 250, 500, 1000, 2000, 4000 и 8000 Гц.

3.6  $L_{PA}$  — скорректированный уровень звуковой мощности, дБА.

3.7  $L_{pq}$  — уровни звуковой мощности, дБ, в октавных полосах со среднегеометрическими частотами 125, 250, 500, 1000, 2000, 4000 и 8000 Гц.

3.8  $L_{dq}$  — уровни звукового давления, дБ, в октавных полосах со среднегеометрическими частотами 125, 250, 500, 1000, 2000, 4000 и 8000 Гц.

3.9  $L_v$  — общие логарифмические уровни виброскорости двигателя в вертикальном направлении, дБ.

3.10  $L_r$  — общие логарифмические уровни виброскорости двигателя в горизонтальном направлении, дБ.

3.11  $L_{v1/3}$ ,  $L_{r1/3}$  — логарифмические уровни виброскорости двигателя, дБ, в третьоктавных полосах со среднегеометрическими частотами 12,5; 16; 20; 25; 31,5; 40; 50; 63; 80; 100; 125; 160; 200; 250; 315; 500; 630; 800; 1000; 1250; 1600; 2000 Гц в вертикальном и горизонтальном направлениях.

## 4 Шумовые и вибрационные характеристики

4.1 Шумовые и вибрационные характеристики определяют для конкретных марок тракторных и комбайновых дизельных двигателей и включают в сопроводительные документы (паспорт, технические условия, руководство по эксплуатации и др. по выбору производителя или поставщика).

4.2 Производитель (поставщик) гарантирует соответствие значений шумовых и вибрационных характеристик, указанных в документах на двигатель или в договоре на поставку.

4.3 Шумовыми характеристиками двигателя являются:

- средний уровень звука  $L_{Am}$ , дБА (основная характеристика);

- средние уровни звукового давления  $L_{mq}$ , дБ, в октавных полосах со среднегеометрическими частотами 125, 250, 500, 1000, 2000, 4000 и 8000 Гц;

- скорректированный уровень звуковой мощности  $L_{PA}$ , дБА;

- уровни звуковой мощности  $L_{pq}$ , дБ, в октавных полосах со среднегеометрическими частотами 125, 250, 500, 1000, 2000, 4000 и 8000 Гц.

4.4 Шумовыми характеристиками процесса выпуска являются:

- уровень звука  $L_A$ , дБА (основная характеристика);

- уровни звукового давления  $L_q$ , дБ, в октавных полосах со среднегеометрическими частотами 125, 250, 500, 1000, 2000, 4000 и 8000 Гц.

4.5 Вибрационными характеристиками двигателя являются:

- общие логарифмические уровни виброскорости двигателя в вертикальном  $L_v$  и горизонтальном  $L_r$  направлениях, дБ (основная характеристика);

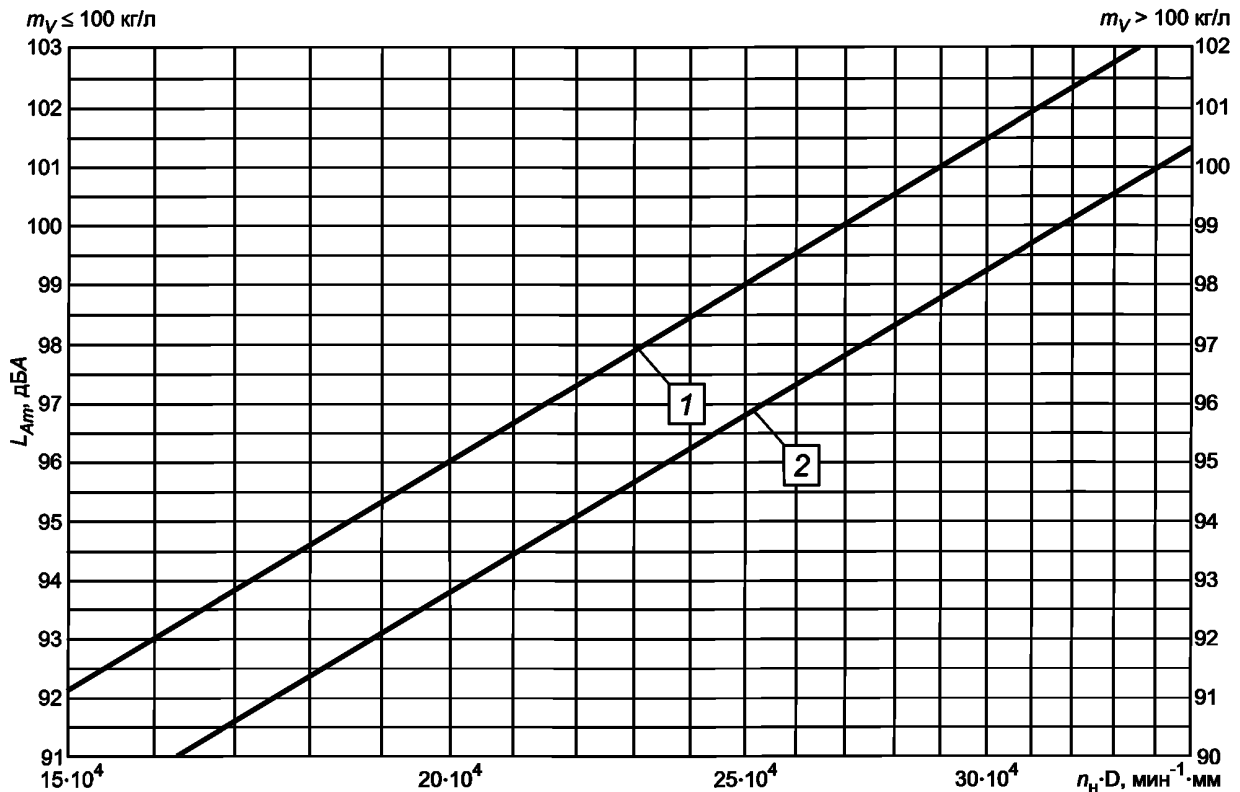
- логарифмические уровни виброскорости двигателя  $L_{v1/3}$ ,  $L_{r1/3}$ , дБ, в третьоктавных полосах со среднегеометрическими частотами: 12,5; 16; 20; 25; 31,5; 40; 50; 63; 80; 100; 125; 160; 200; 250; 315; 500; 630; 800; 1000; 1250; 1600; 2000 Гц в вертикальном и горизонтальном направлениях.

## 5 Предельные значения шумовых и вибрационных характеристик

5.1 Средний уровень звука  $L_{Am}$ , дБА, двигателя не должен превышать значений, определяемых номограммой (см. рисунок 1):

- для серийно выпускаемых двигателей, поставленных на производство до введения в действие настоящего стандарта, — по прямой 1;

- для модернизируемых и вновь проектируемых двигателей — по прямой 2.



$n_n$  — частота вращения коленчатого вала на номинальном скоростном режиме,  $\text{мин}^{-1}$ ;  $D$  — диаметр цилиндра, мм;  $m_v$  — масса снаряженного двигателя без вентилятора, воздухоочистителя, компрессора, генератора, глушителя шума выпуска, выпускной трубы, муфты сцепления, гидронасосов, глушителя пускового двигателя, уравновешивающего механизма и пускового устройства, отнесенная к его рабочему объему, кг/л

Рисунок 1 — Номограмма для определения предельных значений средних уровней звука  $L_{Am}$  двигателей

Допускается превышение предельных значений среднего уровня звука  $L_{Am}$ , определяемых номограммой, на 3 дБА для двигателей с воздушным охлаждением, на 2 дБА — для двигателей с жидкостным охлаждением номинальной мощностью более 185 кВт.

Исходное значение величины уровня звукового давления — по ГОСТ 8.417.

5.2 Предельное значение скорректированного уровня звуковой мощности  $L_{PA}$ , дБА, должно вычисляться по формуле

$$L_{PA} = L_{Am} + 10 \lg S/S_0, \quad (1)$$

где  $L_{Am}$  — средний уровень звука, дБА, на конкретный двигатель по номограмме (см. рисунок 1);

$S$  — площадь измерительной поверхности,  $\text{м}^2$ ;

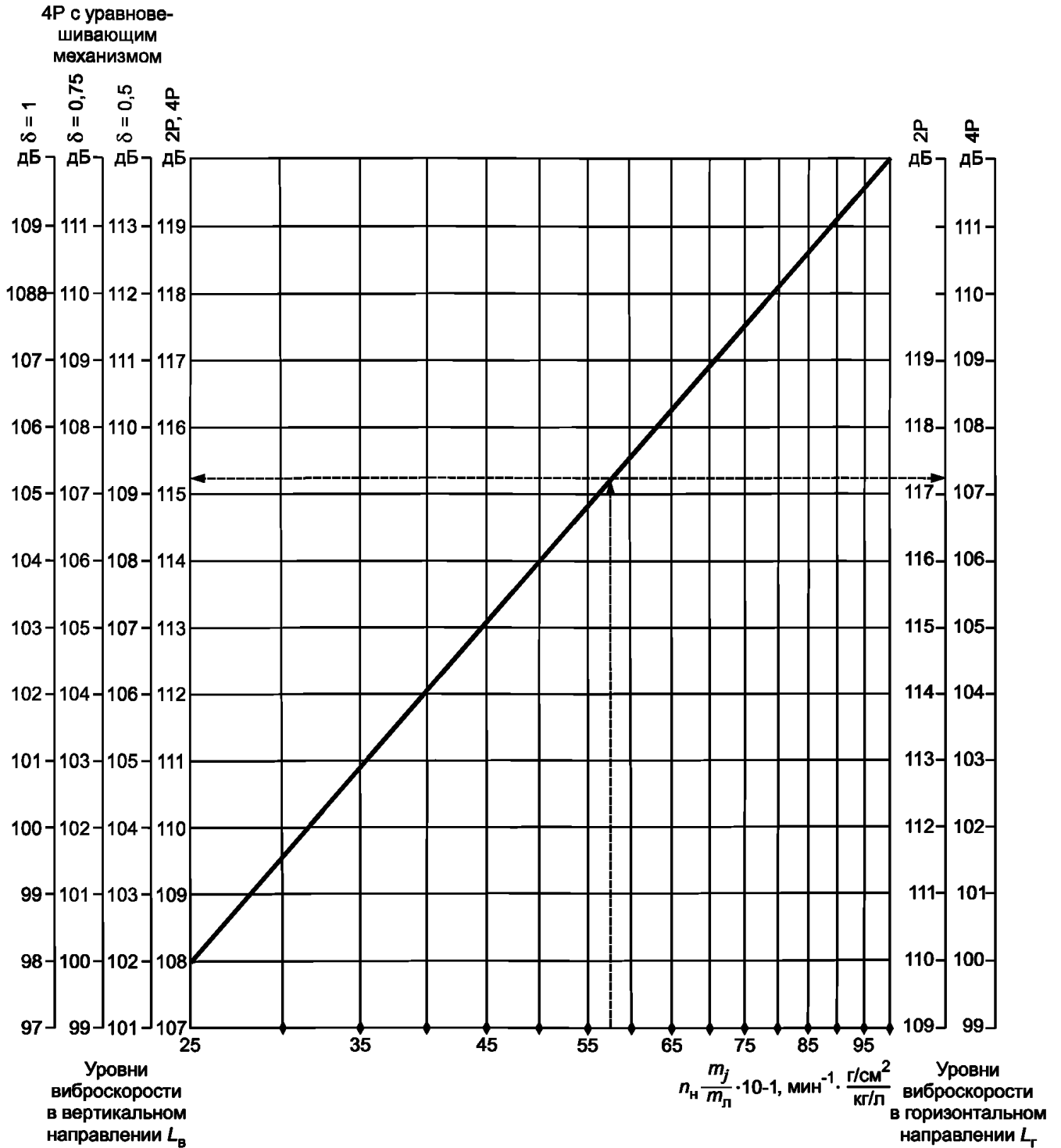
$S_0 = 1 \text{ м}^2$ .

Исходное значение величины уровня звуковой мощности — по ГОСТ 8.417.

5.3 Глушитель шума выпуска, смонтированный в выпускной системе двигателя, должен заглушать шум процесса выпуска до значения уровня звука  $L_A$ , не превышающего 102 дБА.

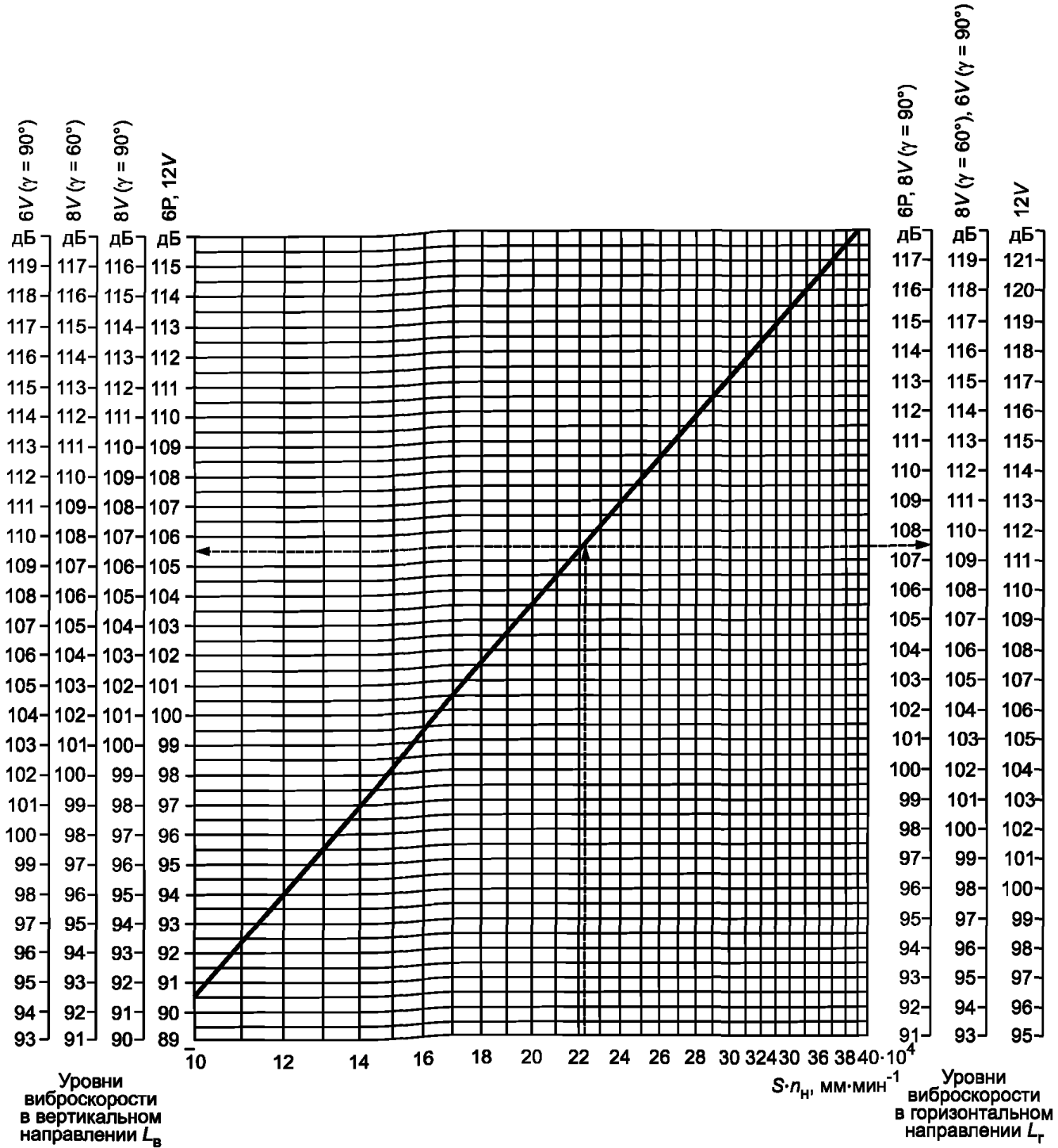
5.4 Общие логарифмические уровни виброскорости двигателя, дБ, в вертикальном  $L_B$  и горизонтальном  $L_T$  направлениях не должны превышать значений, определяемых в соответствии с номограммами (см. рисунки 2 и 3).

Исходное среднеквадратическое значение виброскорости — по ГОСТ 12.1.012.



4Р — четырехцилиндровый, рядный двигатель; 2Р — двухцилиндровый, рядный двигатель, скривошипом под углом 180° и уравновешивающим механизмом;  $m_j$  — масса возвратно-поступательно движущихся частей в одном цилиндре, отнесенная к площади поршня, г/см<sup>2</sup>;  $m_n$  — масса снаряженного двигателя, отнесенная к его рабочему объему, кг/л;  $n_n$  — частота вращения коленчатого вала на номинальном скоростном режиме, мин<sup>-1</sup>;  $\delta$  — степень уравновешивания сил инерции второго порядка

Рисунок 2 — Номограмма для определения предельных значений общих логарифмических уровней виброскорости  $L_v$  и  $L_h$  для рядных двух- и четырехцилиндровых двигателей



6P — шестицилиндровый, рядный двигатель; 6V ( $\gamma = 90^\circ$ ) — шестицилиндровый, V-образный двигатель, с углом развала  $90^\circ$ ; 8V ( $\gamma = 90^\circ$ ) — восьмицилиндровый, V-образный двигатель, с углом развала  $90^\circ$ ; 8V ( $\gamma = 60^\circ$ ) — восьмицилиндровый, V-образный двигатель, с углом развала  $60^\circ$ ; 12V — двенадцатицилиндровый, V-образный двигатель, с любым углом развала; S — ход поршня, мм;  $n_n$  — частота вращения коленчатого вала на номинальном скоростном режиме, мин<sup>-1</sup>

Рисунок 3 — Номограмма для определения предельных значений общих логарифмических уровней виброскорости  $L_v$  и  $L_r$  для шести-, восьми- и двенадцатицилиндровых двигателей



## 6 Требования к определению шумовых и вибрационных характеристик

6.1 Шумовые и вибрационные характеристики, установленные настоящим стандартом, определяются при типовых, периодических и сертификационных испытаниях.

Периодичность и число испытываемых двигателей устанавливаются в нормативно-технической документации, утвержденной в установленном порядке.

6.2 При типовых, периодических длительных и сертификационных испытаниях двигателя должны определяться характеристики в соответствии с 4.3—4.5.

## 7 Методы определения шумовых и вибрационных характеристик

7.1 Шумовые характеристики двигателя должны определяться методом по ГОСТ Р 51401.

7.2 Шум процесса выпуска отработавших газов двигателя должен определяться по результатам прямых измерений шума на расстоянии 0,25 м от среза выпускной трубы в условиях свободного звукового поля по ГОСТ Р 51401.

7.3 Вибрационные характеристики двигателя должны определяться посредством усреднений измеренных логарифмических уровней виброскорости в вертикальном и горизонтальном направлениях.

## 8 Испытательный стенд и аппаратура

### 8.1 Требования к измерительной аппаратуре

8.1.1 Требования к шумоизмерительной аппаратуре — в соответствии с ГОСТ Р 51401, раздел 3.

8.1.2 Для измерений вибрации двигателя следует применять виброизмерительные приборы с классом точности не хуже 1 дБ по ГОСТ 30296.

8.1.3 Технические характеристики применяемых при измерениях вибрации двигателя третьоктавных полосовых электрических фильтров — по ГОСТ 17168.

8.1.4 Сквозные калибровки измерительных трактов для определения параметров шума и вибраций должны проводиться от источников шума и вибрации до и после проведения измерений.

Погрешности применяемых для калибровки источников шума и вибрации не должны превышать  $\pm 0,5$  дБ.

8.1.5 Средства измерения, применяемые для определения параметров шума и вибрации при сертификационных испытаниях, должны быть поверены.

### 8.2 Требования к боксу и испытательному стенду

8.2.1 Масса фундамента и подмоторной плиты испытательного стенда должна превышать массу испытываемого двигателя не менее чем в шесть раз.

Допускается иметь общий фундамент для двигателя и тормозного устройства.

Допускается выступание подмоторной плиты над уровнем фундамента не более чем на 5 см.

Испытательный стенд должен обеспечивать установку двигателя по высоте в соответствии с рисунком 4.

8.2.2 Конструкция бокса для измерения шумовых характеристик дизеля должна соответствовать ГОСТ Р 51401 и обеспечивать проведение измерений в условиях свободного звукового поля при расположении измерительной поверхности на расстоянии  $d = 1$  м от поверхности параллелепипеда П, охватывающего контуры дизеля (см. рисунок 4).

**П р и м е ч а н и е** — Контур двигателя определяются габаритными размерами следующих деталей и сборочных единиц: блок-картер, блок цилиндров, картер маховика, картер муфты сцепления, если она входит в комплектацию дизеля, крышка клапанного механизма, головка цилиндров, крышка шестерен газораспределения, впускной и выпускной коллекторы, дефлектор системы охлаждения, турбокомпрессор, вентилятор дизеля с воздушным охлаждением, топливный и водяной насосы.

Допускается при проведении предварительных испытаний двигателя измерительную поверхность располагать на расстоянии  $d$  менее 1 м, но не менее 0,25 м от поверхности параллелепипеда П. При этом значения показателей акустических условий  $K_{2a}$  и  $K_{2q}$  должны быть не более 2 дБА и 2 дБ соответственно.

**П р и м е ч а н и е** — Определение терминов «показатели акустических условий  $K_{2a}$  и  $K_{2q}$ » — по ГОСТ Р 51401.

8.2.2 Уровень помех от процесса выпуска отработавших газов, а также помех от посторонних источников в точках измерения шума двигателя в каждой октавной полосе частот должен быть не менее чем на 10 дБ ниже уровней звукового давления, создаваемых двигателем.

8.2.3 Испытательный стенд должен быть оборудован в соответствии с ГОСТ 18509.

## 9 Условия измерений

9.1 Измерения допускается проводить:

- на открытых площадках над звукоотражающей плоскостью;
- в заглушенных камерах с жестким полом;
- в производственных помещениях (как исключение), если значения показателя акустических условий  $K_2 \leq 2$  дБ (дБА).

Измерения на открытой площадке не допускается проводить во время выпадения атмосферных осадков и при скорости ветра более 5 м/с. При скорости ветра от 1 до 5 м/с следует применять ветровой экран микрофона. При этом необходимо обеспечить, чтобы ветровой экран не оказывал влияния на точность измерений.

9.2 Шумовые и вибрационные характеристики двигателя, а также шум процесса выпуска отработавших газов следует определять на установившемся режиме работы двигателя при полной подаче топлива и номинальной частоте вращения коленчатого вала. Разрешается определять шум процесса выпуска отработавших газов на тракторе (сельхозмашине) на установившемся режиме работы двигателя при полной подаче топлива и номинальной частоте вращения коленчатого вала.

9.3 Шумовые характеристики двигателя определяют при отведении отработавших газов в стендовую систему выпуска посредством трубопровода с толщиной стенки не менее 1,5 мм. При этом в каждой точке измерения должны быть определены уровни звукового давления в октавных полосах частот, дБ, и уровни звука, дБА.

9.4 Шум процесса выпуска отработавших газов определяют при свободном истечении газов из глушителя в окружающее пространство. При наличии на двигателе двух отдельных систем выпуска измерения шума должны быть проведены для каждой из них. В этом случае отработавшие газы системы, создающей помехи, следует исключить посредством отведения газов по трубопроводу с толщиной стенки не менее 1,5 мм в стендовую систему выпуска.

9.5 Для определения вибрационных характеристик двигателя в каждой точке измерения вибрации на его корпусных деталях измеряют логарифмические уровни виброскорости в третьоктавных полосах частот и общие логарифмические уровни виброскорости.

### 9.6 Требования к установке двигателя на стенде

9.6.1 Двигатель должен быть установлен на виброизоляторах по четырехточечной схеме.

Допускается установка двигателя по трехточечной схеме или на штатной подвеске, применяемой на машине, в случае ее соответствия требованиям 9.6.2.

9.6.2 Подвеска должна обеспечивать отсутствие резонансных колебаний двигателя в диапазоне частот  $f > 0,012 n_n$ , где  $n_n$  — номинальная частота вращения коленчатого вала.

9.6.3 Двигатель на стенде должен быть установлен так, чтобы при работе его на холостом ходу при номинальном скоростном режиме в точках измерений вибрации общие логарифмические уровни виброскорости изменялись не более чем на 1 дБ при полном отсоединении приводного вала (устройства), связывающего двигатель с тормозным устройством стенда.

9.7 Требования к проведению испытаний двигателей — по ГОСТ 18509.

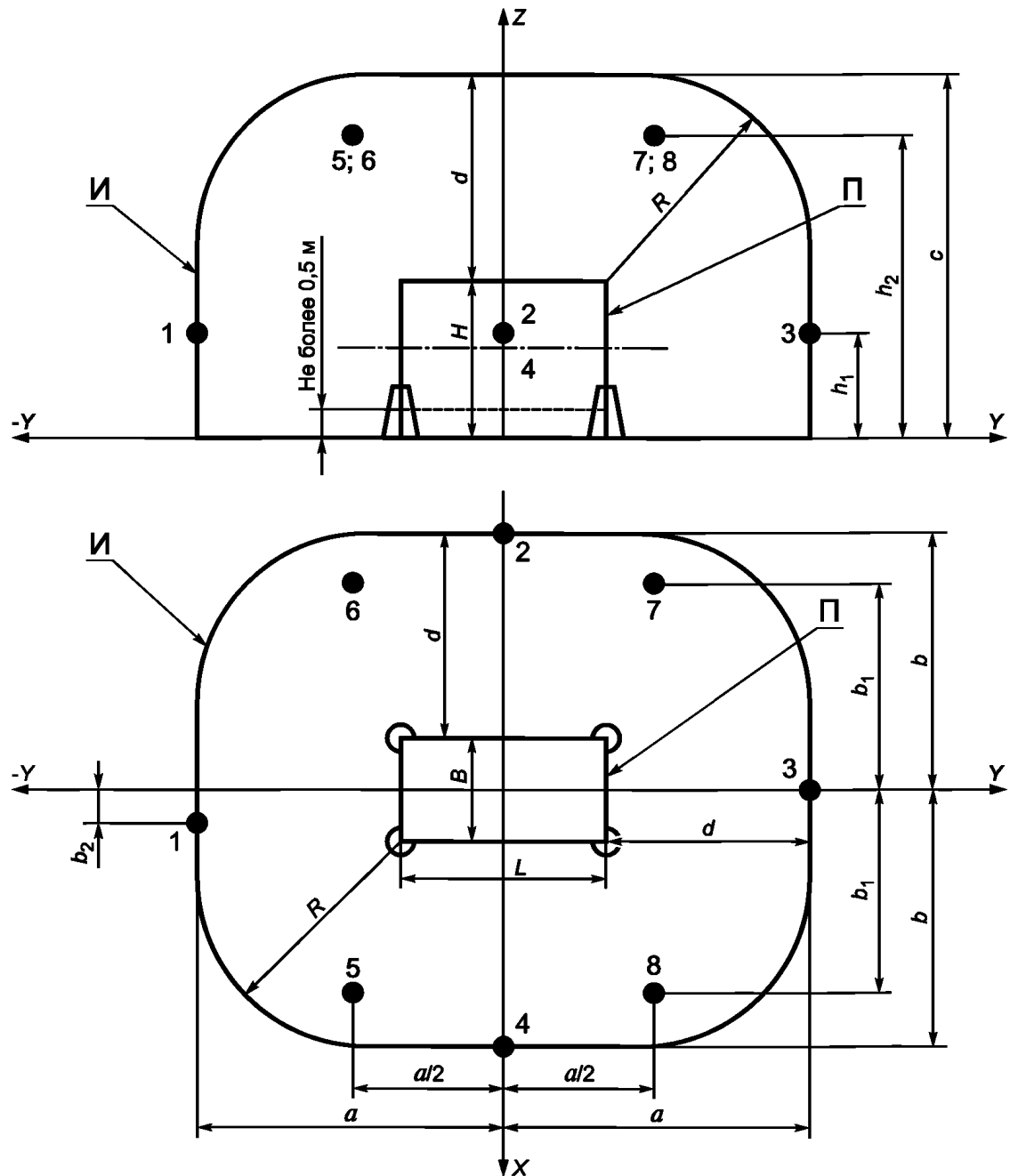
9.8 Комплектация двигателя при определении его шумовых характеристик — по ГОСТ 18509.

9.9 Комплектация двигателей при определении вибрационных характеристик — по технической документации, утвержденной в установленном порядке.

Допускается определять шумовые и вибрационные характеристики двигателя без муфты сцепления.

## 10 Порядок подготовки к проведению измерений

10.1 Точки измерения шума располагают на измерительной поверхности в соответствии с рисунком 4.



И — измерительная поверхность; П — поверхность параллелепипеда; 1—8 — точки измерения;  $B, L, H$  — размеры параллелепипеда;  $a, b, c$  — характеристические размеры измерительной поверхности;  $d$  — расстояние от поверхности параллелепипеда П до измерительной поверхности И

Рисунок 4 — Измерительная поверхность. Схема расположения точек для измерения шума двигателя

10.2 Размеры измерительной поверхности  $a, b, c, R$  в метрах (см. рисунок 4) вычисляются по формулам:

$$a = 0,5L + d; \quad (2)$$

$$b = 0,5B + d; \quad (3)$$

$$c = H + d; \quad (4)$$

$$R = d. \quad (5)$$

10.3 Должно быть восемь точек измерения (см. рисунок 4).

Координаты расположения микрофона определяют в соответствии с таблицей 1.

Т а б л и ц а 1 — Координаты точек измерения

Точка измерения	Координаты расположения микрофона		
	X	Y	Z
1	$b_2$	$-a$	$h_1$
2	$-b$	0	$h_1$
3	0	$a$	$h_1$
4	$b$	0	$h_1$
5	$b_1$	$-a/2$	$h_2$
6	$-b_1$	$-a/2$	$h_2$
7	$-b_1$	$a/2$	$h_2$
8	$b_1$	$a/2$	$h_2$

Координаты точек измерения  $b_1$ ,  $b_2$ ,  $h_1$ ,  $h_2$  в соответствии с в таблицей 1 вычисляют по формулам:

$$b_1 = 0,5(b + c - d) \leq b; \quad (6)$$

$$b_2 = 0,3 \text{ м}; \quad (7)$$

$$h_1 = 0,25(b + c - d); \quad (8)$$

$$h_2 = 0,75(b + c - d) \leq c. \quad (9)$$

Микрофон должен быть ориентирован в направлении испытуемого двигателя. Между микрофоном и испытуемым двигателем не должны находиться люди или предметы, искажающие звуковое поле.

Предельное отклонение координат установки микрофона от номинального расположения не должно превышать 2,5 см.

10.4 Микрофон для измерения шума процесса выпуска отработавших газов должен быть установлен в соответствии с рисунком 5.

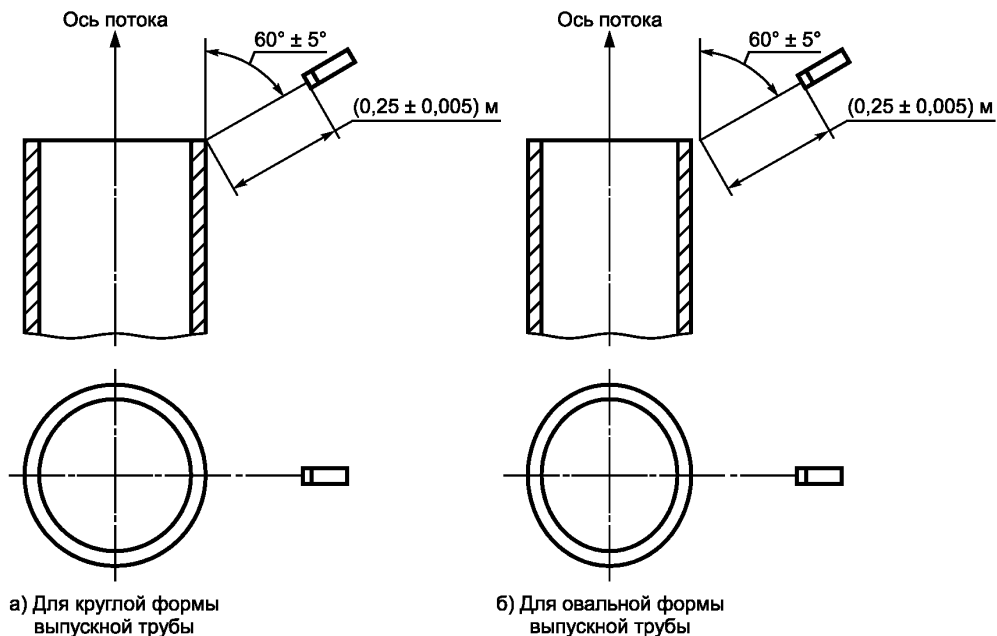


Рисунок 5 — Расположение микрофона для измерения шума процесса выпуска

10.5 Вибропреобразователи для измерения вибрации двигателя в вертикальном и горизонтальном направлениях размещают на его корпусных деталях так, чтобы их оси лежали соответственно в вертикальной и горизонтальной плоскостях, проходящих через ось коленчатого вала.

Число точек измерения вибрации должно быть: две в вертикальном и две — в горизонтальном направлениях.

Вибропреобразователи крепят к передней и задней перегородкам блок-картера (блока).

Разрешается установка вибропреобразователей на картере маховика, крышке шестерен газораспределения и корпусе водяного насоса при условии, что расстояние до ближайших соответствующих перегородок блок-картера (блока) не будет превышать 5 см.

Предельные линейные отклонения мест установки вибропреобразователей от соответствующих плоскостей не должны превышать 2 см, предельные угловые отклонения осей вибропреобразователей в местах их установки от номинального положения должны быть не более 5°.

10.6 Вибропреобразователи в точках измерения вибрации двигателя должны крепиться к телу деталей по ГОСТ Р ИСО 5348.

10.7 Логарифмические уровни помех от посторонних источников вибрации в точках измерения вибрации при неработающем двигателе должны быть в каждой третьоктавной полосе не менее чем на 10 дБ ниже измеряемых логарифмических уровней виброскорости при работающем двигателе.

10.8 За время измерения параметров шума и вибрации температура воздуха не должна изменяться более чем на 10 °С.

10.9 При определении шумовых характеристик двигателя проверку условий свободного звукового поля следует проводить методами по ГОСТ Р 51401, приложение А, за исключением А.2.1.

Разрешается при проведении измерений на открытых площадках не проверять условий свободного звукового поля, если расстояние от точек измерений до посторонних отражающих звук предметов и ограждений превышает удвоенные размеры  $a$  и  $b$  (см. рисунок 4).

10.10 При измерении шумовой характеристики процесса выпуска проверку условий свободного звукового поля следует проводить методом образцового источника по ГОСТ Р 51401, устанавливая образцовый источник на двигателе вблизи выпускной трубы.

**Примечание** — При проведении измерений на открытых площадках разрешается в точке измерения шума процесса выпуска условий свободного поля не определять, если расстояние от этой точки до отражающих звук предметов и ограждений превышает 1,5 м.

10.11 При проведении измерений шума и вибрации стрелочный указатель прибора или устройство, считывающее показания, должны работать с включенной временной характеристикой «медленно».

10.12 Для определения шума и вибрации, создаваемых помехами, следует в каждой точке измерений провести измерения шума и вибрации при неработающем двигателе и наличии всех источников, создающих помехи, за исключением тормозного устройства.

10.13 При измерениях шума процесса выпуска основной помехой считают шум двигателя.

Для определения шума помех необходимо, сохраняя положение микрофона неизменным, провести измерения шума при отведении отработавших газов в стендовую систему выпуска посредством трубопровода с толщиной стенки не менее 1,5 мм.

Если в какой-либо из октавных полос разность между уровнями звукового давления шума процесса выпуска и шума помех будет меньше 4 дБ, измерения не проводят. В этом случае для подавления шума помех следует над двигателем установить экран.

## 11 Правила обработки результатов измерений

11.1 Средний уровень звукового давления на измерительной поверхности в  $q$ -й полосе частот  $L_{mq}$ , дБ, вычисляют по формуле

$$L_{mq} = 10 \lg \sum_{i=1}^8 10^{0,1L_{dqi}} - 9 - K_{2q}, \quad (10)$$

где  $L_{dqi}$  — уровень звукового давления в  $q$ -й октавной полосе частот, дБ;

$i$ -я точка измерения шума;

$K_{2q}$  — показатель акустических условий в  $q$ -й октавной полосе частот, дБ, по ГОСТ Р 51401.

Средний уровень звука на измерительной поверхности  $L_{Am}$ , дБА, вычисляют по формуле

$$L_{Am} = 10 \lg \sum_{i=1}^8 10^{0,1L_{dAi}} - 9 - K_{2a}, \quad (11)$$

где  $K_{2a}$  — показатель акустических условий, дБА, по ГОСТ Р 51401;

$L_{dAi}$  — уровень звука в  $i$ -й точке измерения, дБА, вычисляемый по формуле

$$L_{dAi} = 10 \lg \sum_{q=1}^7 10^{0,1L_{dqA}}, \quad (12)$$

где  $L_{dqA}$  — скорректированный уровень звукового давления в  $q$ -й октавной полосе частот, дБА, равный алгебраической сумме измеренного в  $i$ -й точке уровня звукового давления в  $q$ -й октавной полосе частот  $L_{dqj}$ , дБ, и корректирующей поправки  $\Delta A_q$ , дБ, по характеристике  $A$  шумомера для  $q$ -й октавной полосы частот в соответствии с таблицей 2.

Т а б л и ц а 2 — Значения  $\Delta A_q$  для октавных полос

Наименование параметра	Октавные полосы частот со среднегеометрическими частотами						
	125	250	500	1000	2000	4000	8000
Корректирующая поправка $\Delta A_q$ , дБ	-16,1	-8,6	-3,2	0,0	1,2	1,0	-1,1

11.2 Уровень звуковой мощности, в децибелах, в  $q$ -й полосе частот вычисляют по формуле

$$L_{pq} = L_{mq} + 10 \lg S/S_0, \quad (13)$$

где  $S$  — площадь измерительной поверхности, м;

$$S = 4(ab + bc + ac)(a + b + c)/(a + b + c + 2d); \quad (14)$$

$$S_0 = 1 \text{ м}^2.$$

Корректированный уровень звуковой мощности  $L_{PA}$ , дБА, вычисляют по формуле

$$L_{PA} = L_{Am} + 10 \lg S/S_0. \quad (15)$$

11.3 Уровни звукового давления в октавных полосах частот, дБ, в точке измерения шума процесса выпуска следует вычислять с учетом влияния помех. Если разность между измеренным уровнем шума процесса выпуска и уровнем помех в соответствующей октавной полосе частот составляет  $\Delta L_1 = 9 \div 10$  дБ, то из измеренного уровня вычитают поправку  $\Delta_1 = 0,5$  дБ; если  $\Delta L_2 = 6 \div 8$  дБ, то поправку  $\Delta_2 = 1$  дБ, если  $\Delta L_3 = 4 \div 5$  дБ, то поправку  $\Delta_3 = 2$  дБ.

Уровень звука  $L_A$ , дБА, в точке измерения шума процесса выпуска следует вычислять по формуле

$$L_A = 10 \lg \sum_{q=1}^7 10^{0,1L_{qA}}, \quad (16)$$

где  $L_{qA}$  — скорректированный уровень звукового давления в  $q$ -й октавной полосе частот, дБА, равный алгебраической сумме измеренного уровня звукового давления в  $q$ -й октавной полосе частот  $L_q$ , дБ, и корректирующей поправки  $\Delta A_q$  по характеристике  $A$  шумомера для  $q$ -й октавной полосы частот в соответствии с таблицей 2 с учетом влияния помех.

11.4 Общие логарифмические уровни виброскорости, дБ, в вертикальном  $L_v$  и горизонтальном  $L_r$  направлениях определяют по формулам:

$$L_v = 10 \lg(10^{0,1L_{v1}} + 10^{0,1L_{v2}}) - 3; \quad (17)$$

$$L_r = 10 \lg(10^{0,1L_{r3}} + 10^{0,1L_{r4}}) - 3, \quad (18)$$

где  $L_{v1}, L_{v2}$  — общие логарифмические уровни виброскорости в вертикальном направлении в точках 1 и 2, дБ;

$L_{r3}, L_{r4}$  — общие логарифмические уровни виброскорости в горизонтальном направлении в точках 3 и 4, дБ.

Допускается общие логарифмические уровни виброскорости в точках измерения на корпусных деталях дизеля  $L_{v1}, L_{v2}, L_{r3}, L_{r4}$ , дБ, вычислять по формуле

$$L = 10 \lg \sum_1^j 10^{0,1L_j}, \quad (19)$$

где  $L_j$  — логарифмический уровень виброскорости в  $j$ -й третьоктавной полосе, дБ.

При этом для дизелей конструктивных схем 4P, 6P, 6V, 8V и 12V общие логарифмические уровни разрешается вычислять, начиная с третьоктавной полосы частот, соответствующей основной частоте вращения коленчатого вала.

11.5 Логарифмические уровни виброскорости дизеля  $L_{B1/3}$  и  $L_{Г1/3}$ , дБ, в каждой третьоктавной полосе вычисляют по формулам (17) и (18) соответственно.

11.6 Результаты вычислений по формулам (10)—(19) заносят в протоколы в соответствии с приложениями А—В.

## 12 Правила оформления результатов измерений

12.1 Результаты измерений заносят в протоколы, форма которых приведена в приложениях А—В.

**Приложение А  
(рекомендуемое)**

**Протокол  
измерения шума двигателя**

Марка двигателя Зав. №  
 Число и расположение цилиндров  
 Режим работы:  $N =$  кВт,  $n =$  мин<sup>-1</sup>  
 Измерительная аппаратура:  
 Микрофон Тип  
 Анализатор Тип  
 Акустический калибратор Тип

Координаты точек измерений	Точки измерений							
	1	2	3	4	5	6	7	8
X, м								
Y, м								
Z, м								

Размеры параллелепипеда П:  $L =$  м,  $B =$  м,  $H =$  м, характеристические размеры измерительной поверхности:  $A =$  м,  $B =$  м,  $C =$  м.

Площадь измерительной поверхности:  $S =$  м<sup>2</sup>,  $10LgS/S_0 =$  дБ.

Q, Гц	Октавные уровни звукового давления								$L_{mq}$ , дБ	$L_{pq}$ , дБ
	$l = 1$	$l = 2$	$l = 3$	$l = 4$	$l = 5$	$l = 6$	$l = 7$	$l = 8$		
125										
250										
500										
1000										
2000										
4000										
8000										
дБА									$L_{Am}$	$L_{PA}$

Измерения проводили:  
 «\_\_\_\_\_» \_\_\_\_\_ 20\_\_ г.



**Приложение Б  
(рекомендуемое)**

**Протокол  
измерения вибрации двигателя**

Марка двигателя	Зав. №
Число и расположение цилиндров	
Режим работы: $N =$ кВт, $n =$ мин <sup>-1</sup>	
Виброизмерительная аппаратура:	
Акселерометр (тип)	Зав. №
Предусилитель (тип)	Зав. №
Усилитель (тип)	Зав. №
Калибровочный вибростол (тип)	Зав. №

Среднегеометрические частоты третьоктавных полос, Гц	Измеренные значения виброскорости, дБ				Уровни виброскорости, дБ	
	Вертикальное направление		горизонтальное направление		Вертикальное направление	Горизонтальное направление
	точка 1	точка 2	точка 3	точка 4		
12,5						
16						
20						
25						
31,5						
40						
50						
63						
80						
100						
125						
160						
200						
250						
315						
400						
500						
630						
800						
1000						
1250						
1600						
2000						
$L_{лин}$ , дБ					$L_v =$ дБ	$L_r =$ дБ

Измерения проводили:

«\_\_\_\_\_» 20 \_\_\_\_ г.

**Приложение В  
(рекомендуемое)**

**Протокол  
измерения шума процесса выпуска**

Марка двигателя	Зав. №
число и расположение цилиндров	
Режим работы: $N =$ кВт, $n =$ мин <sup>-1</sup>	
Измерительная аппаратура:	
Микрофон	Тип
Анализатор	Тип
Акустический калибратор	Тип

Наименование показателя	Среднегеометрические частоты октавных полос, Гц							Уровень звука, дБА
	125	250	500	1000	2000	4000	8000	
Измеренные уровни звукового давления, дБ								
Уровни звукового давления помех, дБ								
Уровни звукового давления, дБ								$L_A =$

Измерения проводили:  
« \_\_\_\_\_ » \_\_\_\_\_ 20 \_\_\_\_ г.

Ключевые слова: двигатели тракторные и комбайновые, шум, вибрация, методы определения

Редактор *В.Н. Колысов*  
Технический редактор *Н.С. Гришанова*  
Корректор *В.И. Варенцова*  
Компьютерная верстка *А.Н. Золотаревой*

Сдано в набор 04.06.2008. Подписано в печать 17.07.2008. Формат 60 × 84  $\frac{1}{8}$ . Бумага офсетная. Гарнитура Ариал.  
Печать офсетная. Усл. печ. л. 2,32. Уч.-изд. л. 1,80. Тираж 141 экз. Зак. 906.

ФГУП «СТАНДАРТИНФОРМ», 123995 Москва, Гранатный пер., 4.  
[www.gostinfo.ru](http://www.gostinfo.ru) [info@gostinfo.ru](mailto:info@gostinfo.ru)

Набрано во ФГУП «СТАНДАРТИНФОРМ» на ПЭВМ.  
Отпечатано в филиале ФГУП «СТАНДАРТИНФОРМ» — тип. «Московский печатник», 105062 Москва, Лялин пер., 6.