

УДК 621.438:534.836.2.08.629.7

Группа Д19

ОТРАСЛЕВОЙ СТАНДАРТ

ОСТ 1 00036-84

ДВИГАТЕЛИ ГАЗОТУРБИННЫЕ
И СИЛОВЫЕ УСТАНОВКИ
Акустические характеристики
и методы их измерения

На 27 страницах

Взамен ОСТ 1 00036-73

ОКП 75 3000

Распоряжением Министерства от 29 марта 1984 г.

№ 298-65

срок введения установлен с 1 января 1985 г.

Настоящий стандарт распространяется на авиационные газотурбинные двигатели (в дальнейшем изложении - двигатели) и авиационные газотурбинные силовые установки (в дальнейшем изложении - силовые установки).

Стандарт не распространяется на силовые установки, включающие лопастные движители - винты турбовинтовых двигателей и винты вертолетов.

№ изм.
№ изв.

5171

нв № дубликата
нв № подлинника

Стандарт устанавливает условия и методы измерений шума, необходимый объем и режимы испытаний, измеряемые характеристики шума, требования к стендам и измерительной аппаратуре, способы обработки и представления полученных результатов при различных акустических испытаниях двигателей и силовых установок.

Стандарт соответствует международному стандарту ИСО 3891-78 в части, касающейся методов определения коэффициентов ослабления шума в атмосфере.

1. ОСНОВНЫЕ ПОЛОЖЕНИЯ

1.1. Испытания проводятся для:

- подтверждения заявленных данных по шуму двигателя;
- оценки шума самолета с испытываемыми двигателями в контрольных точках (на основе матриц шума, полученных в дальнем звуковом поле),
- оптимизации параметров и конструкции двигателя с целью снижения шума;
- отработки средств снижения шума силовой установки;
- разработки методов снижения шума двигателя для обеспечения научного задела;
- определения акустических нагрузок на элементы конструкции двигателя и самолета;
- получения акустического свидетельства на двигатель.

1.2. Акустическое свидетельство на двигатель - документ, содержащий его акустические характеристики, полученные при типовых стендовых испытаниях и не связанные с возможным использованием данного двигателя на конкретном самолете.

Данные акустического свидетельства на двигатель используются:

- при расчетных исследованиях акустических характеристик различных проектируемых самолетов с данным двигателем;
- для оценки возможности применения двигателя в народном хозяйстве (в судостроении, в гражданской авиации при обслуживании аэропортов и т.д.);
- при разработке систем шумоглушения испытательных боксов.

1.3. Акустические характеристики определяются при типовых испытаниях одного двигателя и распространяются на все двигатели данного типа, имеющие характеристики, соответствующие техническим условиям на двигатель.

1.4. Двигатели, предназначенные для определения акустического свидетельства на двигатель и имеющие осевой вход, испытываются с типовым воздухозаборником, представляющим собой канал длиной L не более двух диаметров D входного сечения двигателя и имеющим плавно закругленные входные кромки. Схема воздухозаборника приведена на черт. 1.

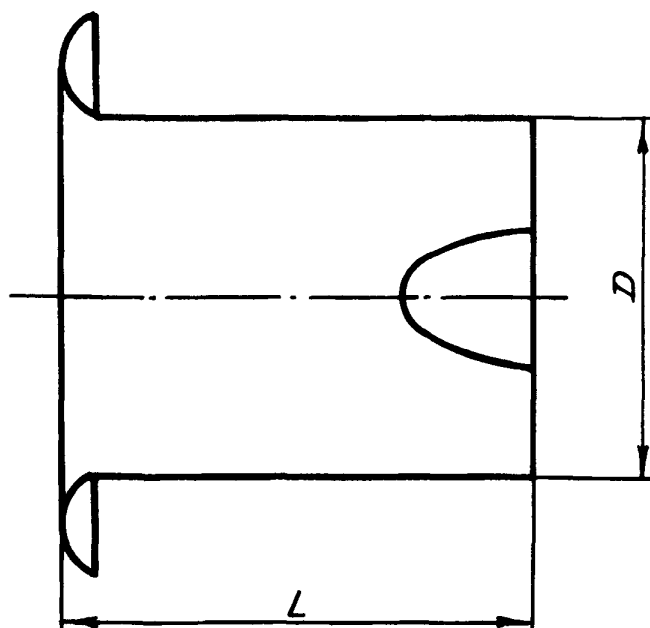
№ изм

№ изв

5171

Инв. № дубликата

Инв. № подлинника



Черт. 1

Двигатели с неосевым входом испытываются с технологическим воздухозаборным устройством.

При проведении испытаний с целью оценки шума самолета с испытываемыми двигателями целесообразно перед воздухозаборным каналом устанавливать противотурбулентное входное устройство, не вносящее заметных искажений в звуковое поле двигателя.

1.5. Двигатель, предназначенный для определения акустических характеристик, испытывается со своими соплами, если они входят в состав силовой установки. В противном случае, а также при определении акустического свидетельства на двигатель, он испытывается с типовыми соплами.

Типовые сопла представляют собой суживающиеся конические насадки с углом сужения $\alpha = 22^{\circ}30'$, имеющие диаметры критического сечения, зависящие от заданного расхода газа через соответствующий контур двигателя.

1.6. Акустические характеристики модификации двигателя действительны лишь для двигателей, не имеющих, по сравнению с испытанным двигателем, конструктивных отличий в лопаточной части турбокомпрессора низкого давления, в проходных сечениях и обводах реактивных сопел, в размещении и свойствах акустических поглощающих покрытий в двигателе, в программах работы автоматики двигателя, а также в других элементах его конструкции, способных заметно исказить шумовые характеристики.

1.7. Акустические характеристики модификации силовой установки действительны лишь для силовых установок, не имеющих, по сравнению с испытанным

№ изм

№ изв

5171

Инв. № дубликата

Инв. № подлинника

двигателем, конструктивных отличий, а также отличий в проходных сечениях и обводах воздухозаборника и реактивных сопел силовой установки, в размещении и свойствах акустических поглощающих покрытий, в программах работы автоматики силовой установки, а также в других ее элементах, способных заметно исказить шумовые характеристики.

1.8. Для измерения параметров двигателя должны быть установлены датчики, номенклатура, расположение и характеристики которых указаны в технических требованиях на каждый испытуемый двигатель.

1.9. Если двигатели выпускаются в двух модификациях – без устройства реверсивной тяги или с таким устройством, акустическое свидетельство на двигатель составляется на двигатель, имеющий устройство реверсивной тяги.

1.10. Испытание двигателей, имеющих свободные турбины, проводится нагрузкой свободной турбины с помощью гидравлического или пневматического тормоза. Тормоз не должен вносить искажений в поток на входе в двигатель и выходе из него, а также заметно искажать шумовые характеристики двигателя.

2. ТРЕБОВАНИЯ К СТЕНДУ И КОНТРОЛЬНО-ИЗМЕРИТЕЛЬНОЙ АППАРАТУРЕ

2.1. Требования к стенду

2.1.1. Основным методом определения акустических характеристик двигателей является метод измерений в дальнем звуковом поле на открытых двигательных стендах.

2.1.2. Измерительная площадка открытого стенда радиусом не менее 300 м (для малоразмерных двигателей не менее 60 м) должна быть ровной и свободной от зданий и различных препятствий, не связанных непосредственно со стендом и способных внести заметные искажения в звуковое поле в местах измерения шума двигателя. Двигатель устанавливается в середине измерительной площадки.

2.1.3. Поверхность земли, ограниченная осью двигателя и измерительным поясом, должна иметь твердое покрытие с коэффициентом звукопоглощения не более 0,05 (бетон, асфальт).

2.1.4. Размещение служебных построек допускается не ближе 25 м от двигателя и только со стороны, противоположной полуокружности измерительного пояса. Высота служебных построек не должна превышать высоту расположения оси двигателя над поверхностью стенда.

2.1.5. Обращенные в сторону измерительного пояса внешние поверхности стен служебных построек, расположенных на расстоянии до 50 м от линии оси

№ изм

№ изв

5171

Инв. № дубликата

Инв. № подлинника

двигателя, должны быть облицованы звукопоглощающим материалом, обеспечивающим в диапазоне частот измерений коэффициент звукопоглощения не менее 0,75.

Допускается не подвергать облицовке звукопоглощающим материалом внешние поверхности стен служебных построек, если полная высота стен меньше высоты расположения оси двигателя на величину двух диаметров двигателя.

2.1.6. Пригодность стендов для определения акустических характеристик определяется по результатам проведения ведомственных испытаний (аттестации) или государственных испытаний (аттестации) с выдачей соответствующего свидетельства.

2.1.7. Высота расположения оси двигателя над поверхностью стенда должна быть не менее 1,5 диаметров двигателя. Микрофоны должны быть установлены на двух высотах: на уровне оси двигателя и на расстоянии $(0,5 \pm 0,1)$ м от поверхности площадки стенда. При испытаниях малоразмерных двигателей микрофон должен устанавливаться на расстоянии 1,6 м от поверхности площадки стенда.

2.1.8. Стенд должен быть оборудован средствами, обеспечивающими измерение тяги двигателя, расхода топлива, частоты вращения каскадов турбокомпрессора, а также температуры, давления, влажности воздуха, скорости и направления ветра.

2.1.9. Влияние помех должно учитываться в диапазоне частот, указанном в п. 2.2.5. К помехам, в частности, относится шум вспомогательных узлов и механизмов стенда: генераторов, гидравлических тормозов. Шум агрегатов двигателя включается в измеряемый шум двигателя.

Если в процессе измерений акустических характеристик двигателя разность между измеренным уровнем звукового давления и уровнем звукового давления фона в данной полосе частот хотя бы кратковременно может стать меньше 6 дБ или если эта разность, находясь в пределах $6 \div 10$ дБ, из-за колебаний уровня фона изменяется со временем более чем на $\pm 2,5$ дБ, проведение измерений недопустимо.

2.2. Требования к контрольно-измерительной аппаратуре

2.2.1. Для измерений уровней шума применяют акустическую аппаратуру, прошедшую поверку и состоящую из микрофона, усилителя, магнитного регистратора, анализатора, самописца и калибратора. Для измерений в нескольких точках рекомендуется применение многоканальной аппаратуры.

2.2.2. Допускается как проведение анализа в процессе эксперимента, так и последующая обработка магнитозаписи с помощью анализирующей аппаратуры.

2.2.3. При скорости ветра более 3 м/с необходимо использовать ветрозащитный экран. Поправки на потери от ветрозащитного экрана (в зависимости от

№ изм

№ изв

5171

Инв. № дубликата

Инв. № подлинника

частоты) учитываются при обработке данных. Допустимое значение поправки не должно превышать 0,4 дБ.

2.2.4. Микрофон должен иметь в диапазоне частот от 45 до 11200 Гц неравномерность частотной характеристики "по давлению" $\pm 0,5$ дБ.

2.2.5. Анализатор и самописец должны обеспечивать третьоктавный анализ среднеквадратичных уровней звукового давления со средними частотами от 50 до 10^4 Гц с погрешностью измерения ± 1 дБ. Время усреднения должно соответствовать динамической характеристике "медленно". Динамический диапазон анализатора не менее 40 дБ.

2.2.6. При обработке магнитозаписи анализирующая аппаратура должна удовлетворять требованиям п. 2.2.5.

2.2.7. Неравномерность совместной частотной характеристики измерительной, регистрирующей аппаратуры в диапазоне частот от 45 до 11 200 Гц - не более ± 2 дБ.

2.2.8. Дополнительная погрешность измерения за счет неравномерности частотной характеристики, вносимой магнитным регистратором, не должна превышать ± 1 дБ.

2.2.9. Динамический диапазон магнитного регистратора не менее 40 дБ.

2.2.10. Акустический калибратор должен обеспечивать возможность подачи на микрофон постоянного уровня звукового давления с погрешностью измерения не более 0,2 дБ. Калибровка приборов должна производиться до и после проведения измерений.

2.2.11. Суммарная погрешность измерительного тракта без использования магнитного регистратора составляет ± 2 дБ, а с использованием магнитного регистратора - $\pm 2,5$ дБ (без учета неравномерности амплитудно-частотной характеристики измерительного тракта).

3. ПРОВЕДЕНИЕ ИЗМЕРЕНИЙ

3.1. После установки двигателя на стенде снимаются его контрольные характеристики: значение тяги и расход топлива по линии рабочих режимов. Снятие характеристик производится на установившихся режимах, соответствующих режимам, на которых измеряется шум. Допускается использовать мощностные характеристики двигателя, полученные при испытаниях на предприятии-изготовителе.

3.2. В результате измерений шума на каждом из режимов во всех контрольных точках должны быть получены следующие акустические характеристики:

- спектры шума в третьоктавных полосах частот;
- суммарные уровни звукового давления.

№ изм

№ изв

5171

Инв. № дубликата

Инв. № подлинника

3.3. Измерение шума в дальнем звуковом поле производится на полуокружности, расположенной сбоку от двигателя. В случае односторонней подвески двигателя к силовой опоре, измерительная полуокружность располагается в стороне, противоположной расположению силовой опоры. При испытаниях малоразмерных двигателей с несимметричным воздухозаборным каналом измерения шума производятся на полной окружности.

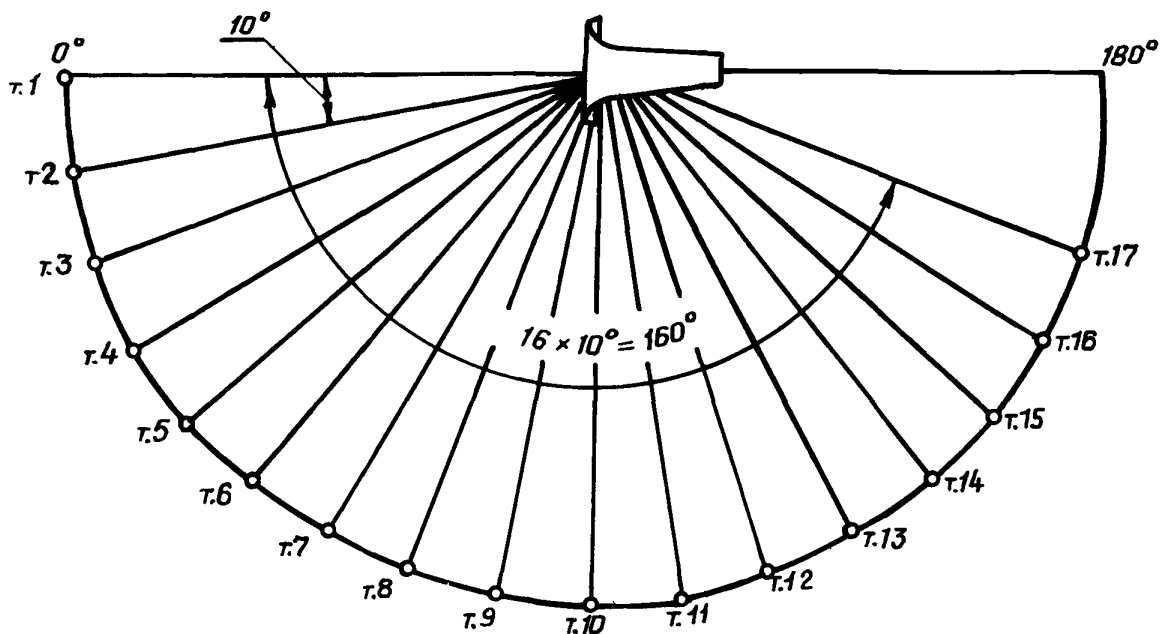
3.3.1. Центр измерительного пояса располагается в пределах вертикального цилиндра, основанием которого служит окружность с диаметром, равным диаметру двигателя, а ось совпадает с вертикалью, проведенной через ось двигателя в плоскости входа в его первый лопаточный венец – рабочее колесо или входной направляющий аппарат компрессора или вентилятора.

3.3.2. Радиус окружности измерительного пояса должен быть не менее 25 диаметров двигателя.

3.3.3. Радиус измерительного пояса устанавливается равным 100 м. Допускается проведение измерений на измерительных поясах радиусами 50 и 150 м. Для малоразмерных двигателей допускается также проводить измерения на измерительной окружности радиусом 20 м.

3.3.4. Точки измерений по полуокружности измерительного пояса располагаются через 10° . Отсчет углов измерения (φ) начинается от входа в двигатель: 0° – против входа; 180° – против выхода. При испытаниях малоразмерных двигателей с несимметричным воздухозаборным каналом точки измерений располагаются на окружности измерительного пояса.

3.3.5. Схема расположения точек измерений в дальнем звуковом поле должна соответствовать указанной на черт. 2.



Черт. 2

№ Изм
№ Изв

5171

Инв. № дубликата

Инв. № подлинника

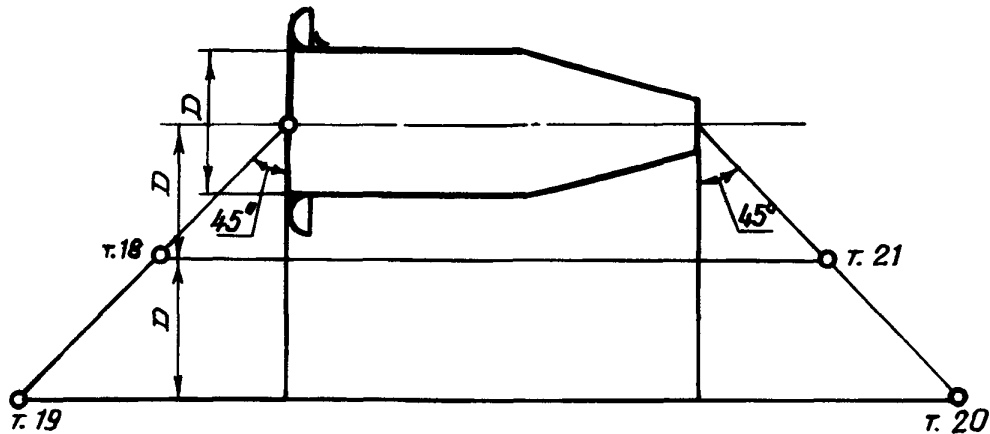
3.3.6. На каждом режиме работы двигателя измерения шума в дальнем звуковом поле выполняются в точках 1-17. На форсажных режимах допускается проводить измерения акустических характеристик только в точках 4, 7, 10, 13 и 16.

3.3.7. При измерениях шума в дальнем звуковом поле микрофон ориентируется чувствительным элементом так, чтобы направление излучения максимального шума примерно совпадало с направлением, в котором микрофон был откалиброван.

3.4. Измерение шума в ближнем звуковом поле производится в точках 18-21 вблизи двигателя (на форсажных режимах допускается проводить измерения акустических характеристик только в точке 20) и в точке, находящейся на внутренней стенке воздухозаборного канала двигателя. У турбореактивных двухконтурных двигателей (ТРДД) измерение шума производится также в точке, находящейся на внутренней стенке наружного контура.

3.4.1. Точки измерения 18-21 вблизи двигателя располагаются в горизонтальной плоскости на уровне оси двигателя.

Схема расположения точек измерения вблизи двигателя приведена на черт. 3.



Черт. 3

3.4.2. Точки измерения 18 и 19 располагаются со стороны входа на линии, проведенной из середины входного сечения воздухозаборника под углом 45° к оси двигателя на расстоянии одного и двух диаметров двигателя (соответственно) от его оси.

3.4.3. Точки измерения 20 и 21 располагаются за выходным сечением двигателя на линии, проведенной из середины выходного сечения сопла под углом 45° к оси двигателя на расстоянии двух и одного диаметров двигателя (соответственно) от его оси, причем в случае односторонней подвески двигателя к силовой опоре точки измерений 18-21 располагаются со стороны, противоположной силовой опоре.

3.4.4. При измерениях шума в ближнем звуковом поле (точки 18-21), микрофон ориентируется чувствительным элементом на центр входного сечения воздухозаборника (точки 18 и 19) или на центр выходного сечения сопла (точки 20 и 21).

№ изм.

№ изв

5171

Инв. № дубликата

Инв. № подлинника

3.4.5. Точка измерения на стенке воздухозаборного канала двигателя должна располагаться не ближе 0,1 диаметра от плоскости входа в первый лопаточный ве-
нец двигателя и не далее одного диаметра от этой плоскости.

3.4.6. У ТРДД точка измерения на стенке наружного контура двигателя дол-
жна располагаться не ближе 0,1 диаметра от выходной плоскости вентилятора и не
далее одного диаметра от этой плоскости.

3.4.7. При измерениях шума на стенках воздухозаборного канала и наружного
контура двигателя защитная решетка микрофона располагается заподлицо с внутрен-
ней поверхностью каналов.

3.5. Измерение шума производится при:

- отсутствии осадков;
- температуре воздуха у земли от минус 10 до плюс 30 °С;
- относительной влажности воздуха 40-90 %;
- скорости ветра на высоте 10 м не более 5 м/с и скорости поперечной
составляющей ветра не более 2,5 м/с;
- отсутствии аномальных условий ветра, которые могли бы повлиять на изме-
ряемые уровни шума;
- затухании звука в третьоктавной полосе с центральной частотой 8000 Гц,
которое не должно превышать 12 дБ на расстоянии 100 м.

Рекомендуется проводить измерения в ночные часы. Атмосферные условия
должны регистрироваться каждые 20 мин.

3.6. При проведении испытаний для получения акустического свидетельства на
двигатель температура воздуха у земли может изменяться от 2 до 30 °С.

3.7. Предварительно до запуска двигателя при работающих агрегатах стенда
в точках измерения 1-21 определяются третьоктавные спектры шумового фона
и точки с наиболее высоким уровнем фона. Перед началом и после измерений про-
водится контроль стабильности и шумового фона в двух точках с наиболее высоким
уровнем фона: одной в ближнем и одной в дальнем полях.

3.7.1. Шумовые помехи, создаваемые гидравлическим или пневматическим
тормозом, определяются заранее путем его испытаний в соответствии с требова-
ниями ГОСТ 12.1.026-80.

3.8. Акустические характеристики двигателя, необходимые для оценки шума
самолета в контрольных точках, снимаются на режимах, соответствующих основным
режимам его работы, используемым во взлетно-посадочном цикле самолета.

№ изм	№ изв

5171

Инв. № дубликата	
Инв. № подлинника	

3.9. Акустическое свидетельство на двигатель определяется по следующим характерным режимам его работы по уровню тяги:

- на максимальном режиме, номинальном режиме, режиме 0,4 номинального и режиме земного малого газа;
- при наличии форсажной камеры - на режиме полного форсажа, а также на характерных режимах промежуточного (частичного) форсажа;
- при наличии устройства реверсирования тяги - на режиме реверсирования тяги при номинальном режиме работы двигателя или при режиме, на котором обеспечивается заявленная обратная тяга двигателя. На режиме реверсирования тяги допускается не проводить измерения шумовых характеристик в точках ближнего звукового поля, а также на стенках воздухозаборного канала и наружного контура двигателя;
- при наличии регулируемого глушителя шума реактивной струи - с включенным глушителем на номинальном режиме работы двигателя. При наличии регулируемых элементов у двигателя его акустические характеристики снимаются при характерных положениях этих элементов.

Акустическое свидетельство на вспомогательный газотурбинный двигатель определяется:

- на режиме отбора воздуха (с глушением шума выпускаемого воздуха);
- на режиме отбора электроэнергии;
- на режиме холостого хода (без отбора воздуха и электроэнергии).

3.10. При записи шума с помощью магнитного регистратора время записи должно быть не менее (30^{+10}) с.

3.11. При выполнении третьоктавного анализа шума непосредственно при испытаниях за время не менее чем (30^{+10}) с фиксируется изменение в течение этого времени уровней шума в третьоктавных полосах частот, содержащих первую и вторую гармоники частот следования лопаток рабочих колес всех ступеней вентилятора ТРДД или двух первых ступеней компрессора других двигателей. Частота следования лопаток приблизительно рассчитывается до испытаний и уточняется непосредственно во время испытаний.

Основные формулы расчета приведены в справочном приложении 1.

Определение третьоктавных полос, содержащих частоты следования лопаток, производится по табл. 1.

Таблица 1

Частотный интервал	Частота, Гц									
	45	56	71	90	112	143	180	224	281	354
Нижняя граничная частота f_H	45	56	71	90	112	143	180	224	281	354
Среднегеометрическая частота f_{cp}	50	63	80	100	125	160	200	250	315	400
Верхняя граничная частота f_B	56	71	90	112	143	180	224	281	354	449

№ ИЗМ

№ ИЗВ

5171

Инв. № дубликата

Инв. № подлинника

Продолжение табл. 1

Частотный интервал	Частота, Гц						
	Нижняя граничная частота f_H	449	560	707	898	1122	1430
Среднегеометрическая частота f_{CP}	500	630	800	1000	1250	1600	2000
Верхняя граничная частота f_B	560	707	898	1122	1430	1800	2240

Продолжение табл. 1

Частотный интервал	Частота, Гц						
	Нижняя граничная частота f_H	2240	2810	3540	4490	5600	7070
Среднегеометрическая частота f_{CP}	2500	3150	4000	5000	6300	8000	10000
Верхняя граничная частота f_B	2810	3540	4490	5600	7070	8980	11220

Если частота следования лопаток попадает на границу двух соседних треть-октавных полос, то уровень звукового давления измеряется в обеих частотных полосах за время (30^{+10}) с.

Рекомендуется в процессе испытаний при выполнении третьоктавного анализа использовать автоматизированную систему сбора и обработки акустической информации.

4. ОБРАБОТКА И ОФОРМЛЕНИЕ РЕЗУЛЬТАТОВ ИЗМЕРЕНИЙ

4.1. Данные измерений, полученные в третьоктавных полосах частот, должны быть осреднены за время не менее 20 с.

4.2. Осредненные данные измерений в дальнем звуковом поле корректируются с помощью четырех поправок $\Delta 1$, $\Delta 2$, $\Delta 3$ и $\Delta 4$, дБ:

$$L_{i \text{прив}} = L_{i \text{изм}} + \Delta 1 - \Delta 2 - \Delta 3 + \Delta 4, \quad (1)$$

где $L_{i \text{прив}}$ - приведенное значение уровня звукового давления в i -й точке, дБ;

$L_{i \text{изм}}$ - измеренное значение уровня звукового давления в i -й точке, дБ.

Осредненные данные измерений в ближнем звуковом поле корректируются с помощью двух поправок $\Delta 1$ и $\Delta 2$, дБ:

$$L_{i \text{прив}} = L_{i \text{изм}} + \Delta 1 - \Delta 2. \quad (2)$$

№ изм

№ изв

5171

Инв. № дубликата

Инв. № подлинника

4.2.1. Результаты акустических измерений корректируются с помощью поправки $\Delta 1$, характеризующей систематическую погрешность аппаратуры – отличие частотных характеристик микрофона, ветрозащитного экрана, кабеля, усилителя, магнитных регистраторов от идеальных при записи и воспроизведении.

4.2.2. Если измеряемый шум превышает уровень помех менее чем на 10 дБ, то для учета помех из измеренного в каждой полосе частот уровня звукового давления вычитается поправка $\Delta 2$, значения которой указаны в табл. 2.

Таблица 2

дБ

Разность между уровнями шума двигателя и значениями шумового фона	Поправка $\Delta 2$
От 6,0 до 8,0 включ.	1,0
Св. 8,0 " 10,0 "	0,5
" 10,0	0,0

4.2.3. Если радиус R измерительного пояса не равен 100 м, результаты измерений шума приводятся к радиусу, равному 100 м, с помощью поправки $\Delta 3$:

$$\Delta 3 = 17 \lg \frac{100}{R}. \quad (3)$$

При $R = 50$ м поправка $\Delta 3 = 5,1$ дБ, а при $R = 150$ м поправка $\Delta 3 = -3,0$ дБ.

Для малоразмерных двигателей результаты измерений приводятся к радиусу, равному 20 м.

4.2.4. Результаты измерений всех двигательных и акустических параметров приводятся к следующим условиям приведения:

- температура 15 °С;
- давление 1013 кПа (760 мм рт. ст.);
- относительная влажность 70 %.

Поправка $\Delta 4$, учитывающая ослабление шума при его распространении в атмосфере из-за отклонения фактических метеорологических условий приведения, определяется по формуле:

$$\Delta 4 = 0,01(\alpha_i R - \alpha_i^0 100), \quad (4)$$

где α_i – коэффициент ослабления шума в атмосфере в i -й третьоктавной полосе частот при температуре воздуха и относительной влажности, измеренных в процессе испытаний на расстоянии 100 м, дБ/м;

α_i^0 – то же, но при условиях приведения.

№ изм

№ изв

5171

Инв. № дубликата

Инв. № подлинника

Значения коэффициентов ослабления шума в атмосфере приведены в справочном приложении 2.

4.2.5. Из-за отклонения фактических метеорологических условий от условий приведения некоторые параметры двигателя, влияющие на его шум (приведенные обороты, параметры газа в реактивном сопле), могут изменяться.

При соблюдении требований п. 3.5 поправка, отражающая влияние этих изменений на уровень шума, не вносится.

4.2.6. Из-за искажения звукового поля двигателя при поглощении звука поверхностью земли и из-за интерференции прямой и отраженной от земли волн матрица уровней шума двигателя формируется из матриц измеренных уровней шума так, чтобы исключить первые интерференционные провалы, вносящие в спектры шума двигателя наибольшие искажения. До частоты 1250 Гц включительно матрица шума состоит из уровней звукового давления, измеренных на высоте 0,4-0,6 м, а начиная с частоты 1600 Гц - из уровней звукового давления, измеренных на уровне оси двигателя.

4.2.7. Результаты всех расчетов округляются до десятых долей децибела.

4.3. По результатам испытаний двигателя выпускается технический отчет, включающий:

- краткое описание испытанного двигателя;
- описание отличий испытанного двигателя от основного варианта двигателя;
- таблицу частот следования рабочих лопаток рабочих колес вентилятора, двух первых ступеней компрессора и двух последних ступеней турбины на всех режимах, на которых выполнялись акустические измерения;
- таблицу режимов работы двигателя, на которых выполнялись акустические измерения, с показаниями приборов, контролировавших частоты вращения каскадов турбокомпрессора;
- таблицу параметров, характеризующих атмосферные условия в районе стенда в дни проведения испытаний;
- план стенда с описанием размещения и основными характеристиками служебных построек, а также с расположением точек измерения шума в дальнем звуковом поле;
- схему двигателя с описанием расположения точек измерения в ближнем акустическом поле;
- дроссельные характеристики двигателя;
- краткое описание использованной электроакустической аппаратуры с основными характеристиками приборов и тракта;
- результаты проверки стабильности измерений;

№ изм

№ изв

5171

Инв № дубликата

Инв № подлинника

- результаты оценки шумового фона в тех точках, в которых суммарный уровень шума превышает уровень фона менее чем на 10 дБ;

- матрицы измеренных уровней звукового давления во всех точках для всех режимов работы двигателя;

- матрицы приведенных (т.е. с учетом поправок) уровней звукового давления в третьоктавных полосах частот, суммарного звукового давления, уровней воспринимаемого шума, звуковой мощности и суммарной звуковой мощности в третьоктавных полосах частот в точках измерений 1-17 для всех режимов работы двигателя;

- сравнение полученных данных по шуму двигателя с заявленными результатами расчетов и т.д.

4.4. Таблицы частот следования рабочих лопаток, режимов работы двигателя и параметров, характеризующих атмосферные условия, составляются для каждого испытания (запуска) двигателя. Допускается сокращение числа таблиц, если отличия в параметрах несущественны. Последнее специально оговаривается в примечаниях к таблицам.

4.5. План стенда с описанием размещения и основными характеристиками служебных построек, а также расположение точек измерений шума в дальнем акустическом поле могут не приводиться в отчете, если они уже были опубликованы в вышедших ранее технических документах и со времени опубликования никаких изменений стенда и расположения точек измерений не производилось. На эти документы должна быть сделана соответствующая ссылка.

4.6. Акустическое свидетельство на двигатель выпускается в виде отдельного документа и содержит:

- краткое описание испытанной модификации двигателя,
- основные параметры двигателя;
- таблицу частот следования лопаток всех рабочих колес вентилятора, двух первых ступеней турбины, типовые формы которой приведены в рекомендуемом приложении 3;

- матрицы основных акустических характеристик двигателя для каждого установленного режима в соответствии с требованиями п. 3.9.

4.6.1. В числе основных характеристик дальнего звукового поля двигателя (точки измерений 1-17) в акустическом свидетельстве на двигатель должны содержаться:

- приведенные спектры шума в третьоктавных полосах частот;
- суммарные уровни звукового давления, рассчитанные по приведенным спектрам шума в третьоктавных полосах частот,

№ изм	№ изв
Инв № дубликата	Инв № подлинника
	5171

ПРИЛОЖЕНИЕ 1
Справочное

ОСНОВНЫЕ ФОРМУЛЫ РАСЧЕТА

1. Суммарный уровень звукового давления L_{Σ} в каждой контрольной точке определяется по формуле:

$$L_{\Sigma} = 10 \lg \left(\sum_{i=1}^{24} 10^{0,1 L_i} \right), \quad (1)$$

где L_i - уровень звукового давления в i -й третьоктавной полосе частот, дБ ($i = 1, 2 \dots 24$).

2. Уровень звуковой мощности в дальнем звуковом поле \mathcal{E}_i в i -й третьоктавной полосе частот в предположении, что излучение звука происходит в полу-сферу, определяется по формуле:

$$\mathcal{E}_i = 10 \lg \pi R^2 \int_0^{\pi} 10^{0,1 L_i} \sin \varphi d \varphi. \quad (2)$$

При этом условно принимается, что уровень звукового давления для $\varphi = 170^\circ$ равняется уровню звукового давления, измеренному в точке 17 (при $\varphi = 160^\circ$).

3. Суммарный уровень звуковой мощности в дальнем звуковом поле \mathcal{E}_{Σ} определяется по формуле:

$$\mathcal{E}_{\Sigma} = 10 \lg \left(\sum_{i=1}^{24} 10^{0,1 \mathcal{E}_i} \right). \quad (3)$$

4. Средний по времени уровень звукового давления в дальнем звуковом поле в i -й третьоктавной полосе частот вычисляется по формуле:

$$\bar{L}_i = 10 \lg \left(\sum_{j=1}^n 10^{0,1 L_{ij}} \right) - 10 \lg n, \quad (4)$$

где L_{ij} - уровень звукового давления в соответствующей третьоктавной полосе частот в j -й момент времени, дБ ($j = 1, 2 \dots n$).

5. Частота следования лопаток рабочего колеса вентилятора или компрессора $f_{сл 1}$ определяется по формуле:

$$f_{сл 1} = \nu Z, \quad (5)$$

где ν - частота вращения рабочего колеса вентилятора или компрессора;
 Z - число лопаток.

Под n -й гармоникой частоты следования лопаток понимается величина:

$$f_{сл.n} = n f_{сл 1}. \quad (6)$$

№ ИЗМ	№ ИЗВ	5171	Инв. № дубликата	Инв. № подлинника

ПРИЛОЖЕНИЕ 2
Справочное

КОЭФФИЦИЕНТЫ ОСЛАБЛЕНИЯ ШУМА В АТМОСФЕРЕ

1. Коэффициенты ослабления шума в атмосфере α_i^o при условиях приведения на расстоянии 100 м приведены в табл. 1.

Таблица 1

Среднегеометрическая частота $f_{ср}$, Гц	Коэффициент ослабления шума в атмосфере α_i^o , дБ/м
50	0
63	
80	
100	0,1
125	
160	
200	
250	
315	0,2
400	
500	
630	0,3
800	0,4
1000	0,5
1250	0,6
1600	0,8
2000	1,0
2500	1,3
3150	1,8
4000	2,5
5000	3,0
6300	4,2
8000	6,1
10000	9,0

№ изм

№ изв

Инв. № дубликата

Инв. № подлинника

5171

2. Коэффициенты ослабления шума в атмосфере α_i на расстоянии 100 м при относительной влажности 40 % приведены в табл. 2.

Таблица 2

Среднегеометрическая частота $f_{ср}$, Гц	Коэффициент ослабления шума в атмосфере α_i , дБ/м								
	при температуре воздуха, °С								
	-10	-5	0	5	10	15	20	25	30
50	0	0	0	0	0	0	0	0	0
63	0	0	0	0	0	0	0	0	0
80	0	0	0	0	0	0	0	0	0,1
100	0,1	0	0	0	0	0	0,1	0,1	0,1
125	0,1	0	0,1	0	0,1	0,1	0,1	0,1	0,1
160	0,1	0,1	0,1	0,1	0,1	0,1	0,1	0,1	0,1
200	0,2	0,1	0,1	0,1	0,1	0,1	0,1	0,1	0,1
250	0,2	0,1	0,2	0,1	0,1	0,1	0,1	0,1	0,2
315	0,3	0,2	0,2	0,1	0,1	0,1	0,2	0,2	0,2
400	0,5	0,3	0,4	0,2	0,2	0,2	0,2	0,2	0,2
500	0,6	0,4	0,5	0,3	0,2	0,2	0,3	0,3	0,3
630	0,9	0,5	0,7	0,4	0,3	0,3	0,3	0,4	0,4
800	1,2	0,8	1,0	0,6	0,4	0,4	0,4	0,5	0,5
1000	1,4	1,1	1,4	0,8	0,6	0,5	0,5	0,6	0,6
1250	1,8	1,5	1,9	1,2	0,9	0,7	0,7	0,7	0,8
1600	2,1	2,1	2,6	1,7	1,3	1,0	0,9	0,9	1,0
2000	2,5	2,9	3,2	2,4	1,9	1,5	1,2	1,2	1,2
2500	2,8	4,1	4,0	3,3	2,6	2,1	1,7	1,6	1,7
3150	3,2	5,6	4,9	4,7	3,8	3,0	2,4	2,1	2,1
4000	3,6	7,2	5,9	6,5	5,4	4,3	3,5	3,0	2,8
5000	3,8	8,1	6,3	7,7	6,5	5,2	4,2	3,5	3,3
6300	4,3	10,0	7,2	10,7	9,0	7,3	6,0	4,9	4,4
8000	5,0	12,3	8,3	14,4	12,6	10,6	8,7	7,1	6,1
10000	5,8	14,8	9,5	18,4	17,8	15,2	12,7	10,5	8,8

№ изм

№ изв

Инв № дубликата

Инв № подлинника

5171

3. Коэффициенты ослабления шума в атмосфере α_i на расстоянии 100 м при относительной влажности 50 % приведены в табл. 3

Таблица 3

Среднегеометрическая частота $f_{ср}$, Гц	Коэффициент ослабления шума в атмосфере α_i , дБ/м								
	при температуре воздуха, °С								
	-10	-5	0	5	10	15	20	25	30
50	0	0	0	0	0	0	0	0	0
63	0	0	0	0	0	0	0	0	0
80	0	0	0	0	0	0	0	0	0,1
100	0	0	0	0	0	0	0,1	0,1	0,1
125	0,1	0	0	0	0,1	0,1	0,1	0,1	0,1
160	0,1	0,1	0,1	0,1	0,1	0,1	0,1	0,1	0,1
200	0,1	0,1	0,1	0,1	0,1	0,1	0,1	0,1	0,1
250	0,2	0,1	0,1	0,1	0,1	0,1	0,1	0,1	0,2
315	0,3	0,2	0,1	0,1	0,1	0,1	0,2	0,2	0,2
400	0,4	0,3	0,2	0,2	0,2	0,2	0,2	0,2	0,3
500	0,5	0,4	0,3	0,2	0,2	0,2	0,3	0,3	0,3
630	0,7	0,6	0,4	0,3	0,3	0,3	0,3	0,4	0,4
800	1,0	0,8	0,6	0,5	0,4	0,4	0,4	0,5	0,5
1000	1,4	1,1	0,9	0,6	0,5	0,5	0,5	0,6	0,6
1250	1,8	1,6	1,2	0,9	0,7	0,6	0,7	0,7	0,8
1600	2,3	2,2	1,8	1,3	1,0	0,9	0,9	0,9	1,0
2000	2,8	3,1	2,4	1,9	1,5	1,2	1,1	1,2	1,3
2500	3,4	4,0	3,4	2,7	2,1	1,6	1,5	1,5	1,7
3150	4,0	5,1	4,7	3,8	3,0	2,3	2,0	1,9	2,1
4000	4,6	6,4	6,7	5,5	4,4	3,4	2,8	2,6	2,7
5000	4,9	7,2	7,9	6,5	5,2	4,2	3,4	3,1	3,1
6300	5,4	8,6	10,2	8,9	7,3	5,9	4,7	4,1	4,0
8000	6,2	10,2	13,1	12,5	10,5	8,5	6,9	5,8	5,4
10000	16,4	11,9	17,2	17,8	15,0	12,4	10,2	8,4	7,5

№ изм

№ изв

5171

Инв. № дубликата

Инв. № подлинника

4. Коэффициенты ослабления шума в атмосфере α_i на расстоянии 100 м при относительной влажности 60 % приведены в табл. 4.

Таблица 4

Среднегеометрическая частота $f_{ср}$, Гц	Коэффициент ослабления шума в атмосфере α_i , дБ/м								
	при температуре воздуха, °С								
	-10	-5	0	5	10	15	20	25	30
50	0	0	0	0	0	0	0	0	0
63	0	0	0	0	0	0	0	0	0
80	0	0	0	0	0	0	0	0	0,1
100	0	0	0	0	0	0	0,1	0,1	0,1
125	0,1	0	0	0	0,1	0,1	0,1	0,1	0,1
160	0,1	0,1	0,1	0,1	0,1	0,1	0,1	0,1	0,1
200	0,1	0,1	0,1	0,1	0,1	0,1	0,1	0,1	0,1
250	0,2	0,1	0,1	0,1	0,1	0,1	0,1	0,1	0,2
315	0,2	0,2	0,1	0,1	0,1	0,1	0,2	0,2	0,2
400	0,3	0,2	0,2	0,2	0,2	0,2	0,2	0,2	0,3
500	0,5	0,3	0,2	0,2	0,2	0,2	0,3	0,3	0,3
630	0,6	0,5	0,3	0,3	0,3	0,3	0,3	0,4	0,4
800	0,9	0,7	0,5	0,4	0,4	0,4	0,4	0,5	0,5
1000	1,2	1,0	0,7	0,5	0,5	0,5	0,5	0,6	0,6
1250	1,7	1,3	1,0	0,7	0,6	0,6	0,7	0,7	0,6
1600	2,3	1,9	1,5	1,1	0,9	0,8	0,9	0,9	1,0
2000	2,9	2,6	2,1	1,6	1,2	1,1	1,1	1,2	1,3
2500	3,6	3,6	2,9	2,2	1,7	1,4	1,4	1,5	1,7
3150	4,4	5,0	4,1	3,2	2,5	2,0	1,8	1,9	2,1
4000	5,3	6,6	5,7	4,6	3,6	2,8	2,5	2,5	2,7
5000	5,8	7,4	6,8	5,5	4,3	3,4	2,9	2,9	3,1
6300	6,6	9,2	9,3	7,7	6,1	4,9	4,0	3,8	4,0
8000	7,6	11,4	13,0	10,9	8,9	7,2	5,8	5,2	5,2
10000	8,7	13,8	16,9	15,3	12,8	10,4	8,5	7,3	7,0

№ изм

№ изв

5171

Инв. № дубликата

Инв. № подлинника

5. Коэффициенты ослабления шума в атмосфере α_i на расстоянии 100 м при относительной влажности 70 % приведены в табл. 5.

Таблица 5

Среднегеометрическая частота $f_{ср}$, Гц	Коэффициент ослабления шума в атмосфере α_i , дБ/м								
	при температуре воздуха, °С								
	-10	-5	0	5	10	15	20	25	30
50	0	0	0	0	0	0	0	0	0
63	0	0	0	0	0	0	0	0	0
80	0	0	0	0	0	0	0	0	0,1
100	0	0	0	0	0	0	0,1	0,1	0,1
125	0	0	0	0	0,1	0,1	0,1	0,1	0,1
160	0,1	0,1	0,1	0,1	0,1	0,1	0,1	0,1	0,1
200	0,1	0,1	0,1	0,1	0,1	0,1	0,1	0,1	0,1
250	0,1	0,1	0,1	0,1	0,1	0,1	0,1	0,1	0,2
315	0,2	0,1	0,1	0,1	0,1	0,1	0,2	0,2	0,2
400	0,3	0,2	0,2	0,2	0,2	0,2	0,2	0,2	0,3
500	0,4	0,3	0,2	0,2	0,2	0,2	0,3	0,3	0,3
630	0,6	0,4	0,3	0,3	0,3	0,3	0,3	0,4	0,4
800	0,8	0,6	0,4	0,3	0,3	0,4	0,4	0,5	0,5
1000	1,1	0,8	0,6	0,5	0,4	0,5	0,5	0,6	0,6
1250	1,5	1,1	0,8	0,6	0,6	0,6	0,7	0,7	0,8
1600	2,1	1,7	1,2	0,9	0,8	0,8	0,9	0,9	1,0
2000	2,9	2,3	1,8	1,3	1,1	1,0	1,1	1,2	1,3
2500	3,7	3,2	2,5	1,9	1,5	1,3	1,4	1,5	1,7
3150	4,6	4,4	3,5	2,7	2,1	1,8	1,8	1,9	2,1
4000	5,7	6,3	5,0	4,0	3,1	2,5	2,3	2,5	2,7
5000	6,3	7,3	6,0	4,7	3,7	3,0	2,7	2,8	3,1
6300	7,5	9,3	8,2	6,6	5,3	4,2	3,7	3,6	4,0
8000	8,8	11,8	11,6	9,6	7,6	6,1	5,1	4,9	5,2
10000	10,2	14,8	16,4	13,7	11,1	9,0	7,4	6,8	6,8

№ ИЗМ

№ ИЗВ

Инв № дубликата

Инв № подлинника

5171

6. Коэффициенты ослабления шума в атмосфере α_i на расстоянии 100 м при относительной влажности 80 % приведены в табл. 6.

Таблица 6

Среднегеометрическая частота f_{cp} , Гц	Коэффициент ослабления шума в атмосфере α_i , дБ/м								
	при температуре воздуха, °С								
	-10	-5	0	5	10	15	20	25	30
50	0	0	0	0	0	0	0	0	0
63	0	0	0	0	0	0	0	0	0
80	0	0	0	0	0	0	0	0	0,1
100	0	0	0	0	0	0	0,1	0,1	0,1
125	0	0	0	0	0,1	0,1	0,1	0,1	0,1
160	0,1	0,1	0,1	0,1	0,1	0,1	0,1	0,1	0,1
200	0,1	0,1	0,1	0,1	0,1	0,1	0,1	0,1	0,1
250	0,1	0,1	0,1	0,1	0,1	0,1	0,1	0,1	0,2
315	0,2	0,1	0,1	0,1	0,1	0,1	0,2	0,2	0,2
400	0,2	0,2	0,2	0,2	0,2	0,2	0,2	0,2	0,3
500	0,3	0,2	0,2	0,2	0,2	0,2	0,3	0,3	0,3
630	0,5	0,3	0,3	0,2	0,3	0,3	0,3	0,4	0,4
800	0,7	0,5	0,4	0,3	0,3	0,4	0,4	0,5	0,5
1000	1,0	0,7	0,5	0,4	0,4	0,5	0,5	0,6	0,6
1250	1,3	1,0	0,7	0,6	0,6	0,6	0,7	0,7	0,8
1600	1,9	1,5	1,1	0,8	0,7	0,8	0,9	0,9	1,0
2000	2,6	2,0	1,5	1,1	1,0	1,0	1,1	1,2	1,3
2500	3,6	2,9	2,2	1,6	1,3	1,3	1,4	1,5	1,7
3150	4,7	4,0	3,1	2,4	1,9	1,7	1,8	1,9	2,1
4000	5,9	5,6	4,5	3,4	2,7	2,3	2,3	2,5	2,7
5000	6,6	6,6	5,3	4,1	3,2	2,7	2,6	2,8	3,1
6300	8,1	9,1	7,4	5,9	4,6	3,7	3,4	3,6	4,0
8000	9,8	12,0	10,4	8,4	6,7	5,4	4,8	4,8	5,2
10000	11,5	15,3	14,8	12,2	9,8	7,8	6,7	6,4	6,8

№ изм

№ изв

5171

Инв № дубликата

Инв № подлинника

7. Коэффициенты ослабления шума в атмосфере α_i на расстоянии 100 м при относительной влажности 90 % приведены в табл. 7.

Таблица 7

Среднегеометрическая частота $f_{ср}$, Гц	Коэффициент ослабления шума в атмосфере α_i , дБ/м								
	при температуре воздуха, °С								
	-10	-5	0	5	10	15	20	25	30
50	0	0	0	0	0	0	0	0	0
63	0	0	0	0	0	0	0	0	0
80	0	0	0	0	0	0	0	0	0,1
100	0	0	0	0	0	0	0,1	0,1	0,1
125	0	0	0	0	0,1	0,1	0,1	0,1	0,1
160	0,1	0,1	0,1	0,1	0,1	0,1	0,1	0,1	0,1
200	0,1	0,1	0,1	0,1	0,1	0,1	0,1	0,1	0,1
250	0,1	0,1	0,1	0,1	0,1	0,1	0,1	0,1	0,2
315	0,1	0,1	0,1	0,1	0,1	0,1	0,2	0,2	0,2
400	0,1	0,2	0,2	0,2	0,2	0,2	0,2	0,2	0,3
500	0,2	0,2	0,3	0,2	0,2	0,2	0,3	0,3	0,3
630	0,2	0,3	0,4	0,2	0,3	0,3	0,3	0,4	0,4
800	0,3	0,4	0,6	0,3	0,3	0,4	0,4	0,5	0,5
1000	0,5	0,6	0,9	0,4	0,4	0,5	0,5	0,6	0,6
1250	0,6	0,9	1,2	0,5	0,6	0,6	0,7	0,7	0,8
1600	0,9	1,3	1,7	0,7	0,7	0,8	0,9	0,9	1,0
2000	1,3	1,8	2,4	1,0	0,9	1,0	1,1	1,2	1,3
2500	1,9	2,6	3,3	1,4	1,2	1,3	1,4	1,5	1,7
3150	2,6	3,6	4,6	2,1	1,7	1,6	1,8	1,9	2,1
4000	4,0	5,1	6,0	3,0	2,4	2,2	2,3	2,5	2,7
5000	4,8	6,0	6,7	3,7	2,9	2,6	2,6	2,8	3,1
6300	6,7	8,3	8,3	5,2	4,0	3,4	3,3	3,6	4,0
8000	9,5	11,7	10,4	7,6	6,0	4,9	4,5	4,8	5,2
10000	13,5	15,4	12,6	11,0	8,8	7,1	6,3	6,3	6,3

Примечание. Для определения поправок при промежуточных значениях влажности и температуры применяется метод графического интерполирования.

№ изм

№ изв

5171

Инв № дубликата

Инв № подлинника

ТИПОВЫЕ ФОРМЫ ТАБ.

1. В табл. 1, 2 и 3 в качестве примера использованы данные, относящиеся к ТРДД, со сдвухконтурности 2, 3, с трехступенчатым вентилятором и четырехступенчатой турбиной.

2. Частоты следования лопаток рабочих колес вентилятора и турбины низкого давления приведены в табл. 1.

Режим	Частота вращения, об/мин	Первая $f_{сл1}$ и вторая $f_{сл2}$ гармоники частоты вращения						
		Вентилятор				Турбина		
		1-я ступень, $Z^* = 38$				2-я ступень, $Z^* = 10$		
		$f_{сл1}$	$f_{ср1}$	$f_{сл2}$	$f_{ср2}$	$f_{сл1}$	$f_{ср1}$	$f_{сл2}$
Максимальный	4640	2940	3150	5880	6300	2710	2500	5000
Номинальный	4315	2735	2500	5470	5000	2520	2500	5000
0,4 номинального	3110	1972	2000	3944	4000	1816	2000	3000
Малый газ	1600	1014	1000	2028	2000	934	1000	1000

* Z - число рабочих лопаток.

№ изм.
№ изв.

5171

Инв. № дубликата
Инв. № подлинника

ПРИЛОЖЕНИЕ 3

Рекомендуемое

ТАБЛИЦ АКУСТИЧЕСКОГО СВИДЕТЕЛЬСТВА НА ДВИГАТЕЛЬ

, со степенью

ия приведе-

Таблица 1

частот следования лопаток и среднегеометрические частоты f_{cp} третьоктавных полос, Гц									
Двигатель						Турбина низкого давления			
2-я ступень, $Z^* = 35$		3-я ступень, $Z^* = 37$				3-я и 4-я ступени, $Z^* = 84$			
$f_{сл 2}$	$f_{ср 2}$	$f_{сл 1}$	$f_{ср 1}$	$f_{сл 2}$	$f_{ср 2}$	$f_{сл 1}$	$f_{ср 1}$	$f_{сл 2}$	$f_{ср 2}$
5420	5000	2865	3150	5730	6300	6500	6300	13000	12500
5040	5000	2665	2500	5330	5000	6040	5300	12080	12500
3632	4000	1920	2000	3840	4000	4350	4000	8700	8000
1868	2000	987	1000	1974	2000	2240	2500	4480	4000

3. Шумовые характеристики двигателя на режиме 0,4 номинального в дальнем звуковом поле приведены в табл. 2.

Среднегеометрическая частота f_{cp} , Гц	Приведенны								
	Угол измерения								
	0°(1)	10°(2)	20°(3)	30°(4)	40°(5)	50°(6)	60°(7)	70°(8)	80°
50	77,3	77,1	77,8	78,3	78,0	81,0	78,1	77,5	77
63	80,8	80,4	80,3	79,6	79,7	82,4	81,7	80,1	80
80	79,0	78,3	77,6	76,9	76,7	79,7	79,2	78,5	78
100	76,8	76,1	75,3	76,2	75,4	78,2	76,6	77,1	77
125	76,9	76,7	76,5	77,0	75,4	77,4	76,7	76,2	76
160	73,8	74,0	74,3	74,8	72,4	74,1	73,1	73,2	73
200	71,9	71,7	72,2	71,8	70,2	70,3	71,7	70,6	71
250	70,1	69,4	68,6	68,4	66,6	67,4	68,6	68,0	68
315	72,6	70,2	70,2	71,6	70,4	69,5	69,1	68,2	70
400	77,9	76,4	75,2	76,0	75,1	73,7	72,6	73,0	74
500	81,6	79,8	77,3	78,4	77,4	75,9	75,3	74,0	75
630	80,7	79,2	80,1	79,6	77,2	77,3	74,6	74,8	75
800	79,9	79,4	79,3	79,0	77,2	77,2	76,1	74,8	75
1000	90,2	88,7	87,9	88,7	87,2	88,0	87,7	84,2	86
1250	87,3	86,9	86,9	84,6	82,7	81,6	80,3	80,2	80
1600	88,1	98,8	94,9	90,7	90,4	89,5	90,2	91,1	92
2000	84,4	86,1	86,6	87,1	87,8	86,6	84,7	83,7	82
2500	82,6	83,7	84,3	84,5	85,8	85,2	85,3	81,6	81
3150	85,3	85,4	89,0	88,3	84,2	85,5	84,7	85,3	86
4000	87,7	87,2	87,9	87,8	87,6	87,0	85,7	85,0	84
5000	85,1	86,4	84,7	83,6	87,2	84,9	85,0	81,8	80
6300	80,8	81,1	81,2	81,4	83,4	80,1	80,0	78,0	78
8000	80,6	79,5	81,0	80,2	80,2	79,6	77,6	77,9	77
10000	75,2	75,6	75,5	75,3	78,3	74,9	74,9	72,4	72
L_{Σ} дБ	97,0	100,7	98,8	97,3	97,0	96,6	96,1	95,4	96
P_{NL} , $P_{NдБ}$	110,3	113,5	111,7	110,7	110,4	109,8	108,9	108,3	109

Примечание. P_{NL} в $P_{NдБ}$ - уровень воспринимаемого шума, определяется по ГОСТ 1

№ изм.
№ изв.

5171

Инв. № дубликата
Инв. № подлинника

ЭВМ поле

Таблица 2

Веденные уровни звукового давления, дБ									Уровни звуковой мощности, дБ
Измерения шума φ (номер точки измерения)									
80°(9)	90°(10)	100°(11)	110°(12)	120°(13)	130°(14)	140°(15)	150°(16)	160°(17)	
77,7	80,1	79,5	81,0	80,5	80,3	81,1	81,7	81,6	136,7
80,2	81,9	81,5	82,0	81,7	82,2	81,6	82,4	83,0	138,5
78,8	79,5	79,4	80,7	80,9	80,8	80,5	79,7	79,5	136,6
77,9	78,9	78,7	79,4	79,4	79,1	79,4	78,0	76,8	135,4
76,2	77,1	76,3	77,1	77,4	77,8	77,2	77,9	74,7	134,1
73,2	73,1	72,4	72,7	72,5	72,5	73,2	73,6	70,3	130,5
71,2	79,4	70,4	70,4	68,4	68,6	69,0	70,0	68,6	127,8
68,5	67,6	66,7	68,2	70,0	71,2	70,4	69,5	68,6	126,3
70,6	72,2	72,3	72,1	76,3	77,5	76,9	74,8	72,7	130,8
74,5	75,8	77,1	77,4	80,1	82,3	81,6	77,4	75,1	135,3
75,3	76,4	78,2	78,5	80,9	82,9	81,4	76,5	73,5	136,2
75,7	76,5	79,4	80,7	82,3	83,0	81,0	76,5	73,8	137,1
75,6	76,8	77,7	79,3	80,1	80,3	78,1	75,7	74,0	136,0
86,2	87,0	86,3	89,5	89,0	89,0	84,0	83,7	81,0	145,6
80,7	81,1	83,5	85,3	87,8	88,7	82,9	78,9	77,7	142,5
92,4	89,4	93,0	97,9	102,1	102,1	93,0	89,4	91,5	154,7
82,7	85,1	86,5	87,9	90,5	90,3	85,5	81,9	80,0	145,7
81,8	83,1	84,4	86,2	88,6	90,2	84,0	80,3	77,3	144,5
86,3	85,9	87,7	89,5	89,2	90,3	86,2	83,8	81,3	146,7
84,4	86,5	89,3	91,7	89,9	90,1	86,5	84,3	80,8	147,9
80,9	85,4	88,3	80,2	90,3	92,4	87,1	83,5	79,8	147,6
78,4	80,0	82,6	84,9	86,9	89,9	82,7	77,8	74,4	144,6
77,8	80,4	83,8	86,1	82,7	84,2	79,8	77,9	73,9	144,1
72,6	75,5	79,3	81,0	81,8	82,7	78,6	74,3	70,3	142,7
96,1	96,2	98,3	101,3	103,8	104,2	97,7	95,0	94,5	151,9
109,1	109,4	111,7	114,3	116,8	117,3	110,8	107,7	107,4	-

ОСТ 17229-78.

4. Шумовые характеристики двигателя на режиме 0,4 номинального в ближнем звуковом поле приведены в табл. 3.

Таблица 3

Среднегеометрическая частота $f_{ср}$, Гц	Приведенные уровни звукового давления, дБ					
	Номер точки измерения				Точка, находящаяся на внутренней стенке воздухозаборного канала двигателя	Точка, находящаяся на внутренней стенке наружного контура двигателя
	18	19	20	21		
50	77,2	76,1	84,0	78,2	77,3	77,6
63	76,3	77,7	77,1	74,4	79,3	79,3
80	79,1	78,6	78,7	73,1	74,0	75,0
100	81,6	80,1	79,3	73,3	72,0	74,8
125	81,5	78,3	81,4	72,0	71,7	73,7
160	74,3	76,2	77,2	73,1	73,3	77,3
200	74,3	76,2	77,2	73,2	77,8	82,0
250	75,1	73,3	79,1	73,1	78,9	82,1
315	75,2	77,1	79,2	74,4	77,3	81,3
400	78,5	79,4	81,7	76,3	76,4	77,4
500	78,5	79,8	80,3	75,8	76,1	78,8
630	77,4	79,4	78,7	76,7	78,8	79,3
800	81,7	84,6	83,9	81,9	80,0	70,9
1000	82,8	85,7	84,3	82,3	82,3	81,4
1250	82,1	86,3	85,5	82,1	82,2	71,3
1600	99,3	101,1	97,0	94,3	91,7	86,5
2000	102,1	105,5	107,7	102,8	102,8	101,5
2500	87,4	87,6	89,9	85,7	86,9	84,3
3150	93,4	93,2	92,1	87,3	86,4	86,1
4000	98,5	100,4	104,4	96,6	96,6	97,0
5000	89,3	90,5	92,4	88,2	87,5	86,8
6300	90,1	92,0	95,6	92,9	92,3	91,7
8000	88,0	89,8	91,7	89,5	88,1	87,6
10000	84,7	85,9	88,3	85,8	84,7	83,3
L_{Σ} дБ	105,5	105,7	106,4	102,6	104,5	101,3

№ изм

№ изв

5171

Инв. № дубликата

Инв. № подлинника

ЛИСТ РЕГИСТРАЦИИ ИЗМЕНЕНИЙ

№ изм.	Номера страниц				Номер "Изв. об изм."	Подпись	Дата	Срок введения изменения
	измененных	замененных	новых	аннулированных				

Изд. № дубликата	
Изд. № подлинника	5171