

УДК 656.073:629.7

Группа Д10

# ОТРАСЛЕВОЙ СТАНДАРТ

ОСТ 1 00223-87

ГРУЗЫ, ТРАНСПОРТИРУЕМЫЕ  
НА САМОЛЕТАХ И ВЕРТОЛЕТАХ

На 22 страницах

Общие требования

ОКСТУ 7508

Дата введения 01.07.88

Настоящий стандарт устанавливает общие требования к грузам, предназначенным для транспортирования их в грузовых кабинах на транспортных самолетах и вертолетах.

Издание официальное



Перепечатка воспрещена

№ изм.  
№ изв.

5649

Ив. № дубликата  
Ив. № подлинника

## 1. МАССОВО-ГАБАРИТНЫЕ И КОНСТРУКТИВНЫЕ ХАРАКТЕРИСТИКИ ГРУЗОВ

1.1. Масса моногруза или пакета грузов со средствами загрузки (выгрузки), размещения, швартовки, обеспечения условий транспортирования и другими специальными средствами не должна превышать грузоподъемность самолета или вертолета, на котором предусматривается транспортирование.

1.2. Габаритные размеры моногруза, а также грузов в сформированных пакетах со средствами загрузки (выгрузки) и транспортирования должны вписываться в размеры грузовой кабины и загрузочных люков самолета или вертолета с учетом обеспечения не менее 150 мм зазора между грузом и внутренними обводами грузовой кабины, а также должны соответствовать требованиям п. 3.2.

Примечание. В обоснованных случаях зазор между передней стенкой кабины и грузом допускается не менее 500 мм.

1.3. Конструкция груза, предназначенного для транспортирования, должна предусматривать не менее четырех швартовочных узлов, обеспечивающих возможность надежного крепления груза к полу грузовой кабины (платформы) самолета или вертолета.

Примечание. В качестве швартовочных узлов допускается использование элементов конструкции грузов, предназначенных для транспортирования.

1.4. Конструкция груза должна иметь достаточное количество такелажных узлов для подсоединения загрузочных строп или тросов тяговых лебедок.

Примечание. В качестве такелажных узлов допускается использование швартовочных узлов или элементов конструкции грузов.

1.5. Прочность швартовочных и такелажных узлов на грузах должна соответствовать максимальным суммарным нагрузкам, действующим на эти грузы в полете, при посадке (в том числе и при аварийной) или загрузке (выгрузке).

Прочность швартовочных и такелажных узлов должна быть проверена расчетами и стендовыми испытаниями, в которых к этим узлам прикладываются нагрузки, действующие в нормированных для самолета или вертолета случаях полета, посадки или загрузки (выгрузки).

1.6. Швартовочные узлы на грузах должны располагаться по возможности ближе к горизонтальной плоскости, проходящей через центр массы груза симметрично относительно продольной и поперечной плоскостей.

1.7. Швартовочные узлы на грузах должны иметь скругления охватываемых поверхностей для исключения повреждений и снижения несущей способности швартовочных связей (цепей, тросов, ремней).

№ изм.

№ изв.

5649

Инв. № дубликата

Инв. № подлинника

Размеры скруглений должны быть обусловлены необходимостью максимального использования несущей способности швартовочной связи и согласованы с разработчиком самолета или вертолета, на котором предусматривается транспортирование груза.

1.8. Швартовочные узлы на грузах, имеющих поддрессоривание (автомобили, прицепы, гусеничные тягачи и др.) должны располагаться на поддрессоренной части груза, кроме случаев, когда конструкция подвески ходовой части и расположение швартовочной связи позволяют фиксировать поддрессоренную массу по всем направлениям при креплении за неподдрессоренные элементы. В последнем случае необходимые пояснения приводятся в схеме швартовки груза.

1.9. Швартовочные узлы на грузах должны предусматривать возможность прохода в них швартовочных связей. Размеры отверстий в швартовочных узлах должны быть не менее 50 x 50 мм или диаметром 50 мм для прохождения одной швартовочной связи.

При необходимости подсоединения к швартовочному узлу больше чем одной швартовочной связи размеры отверстий в швартовочном узле должны быть соответственно увеличены или предусмотрена возможность подсоединения к этому швартовочному узлу переходной скобы, серьги или других приспособлений, обеспечивающих подсоединение требуемого количества швартовочных связей. Такие приспособления должны входить в комплект груза.

1.10. Груз, имеющий поддрессоривание, должен иметь в своем комплекте приспособления для его выключения. В случае установки между рессорами и рамой груза выключателей поддрессоривания типа распорок конструкция таких распорок не должна допускать самопроизвольного выпадания их и ослабления швартовки. Винтовые и резьбовые устройства выключателей поддрессоривания должны быть надежно законтрены.

Количество жестких опор (поддрессоривание опор выключено) и расстояния между ними должны быть такими, чтобы нагрузки на пол грузовой кабины (платформы) от опор не превышали допустимых значений.

1.11. Ширина грузов, масса которых не более 20 000 кг, должна быть не более 2850 мм.

1.12. Высота грузов (колесных и гусеничных - с учетом прокатки их по трапам самолета или вертолета - не менее  $12^\circ$  и с учетом свесов) должна быть не более 4250 мм.

№ изм.
№ изв.

5649

Инв. № дубликата
Инв. № подлинника

## 2. ЗАГРУЗКА (ВЫГРУЗКА)

2.1. Грузы, предназначенные для транспортирования, должны предусматривать возможность загрузки (выгрузки) их при любых климатических условиях в соответствии с ГОСТ 15150-69.

2.2. С целью максимального сокращения времени загрузки (выгрузки) грузы должны разрабатываться с учетом того, что:

1) при загрузке (выгрузке) используются штатные трапы (рампы) и бортовые загрузочные средства;

2) отсутствует необходимость защиты трапов (рамп) и грузового пола дополнительными (не входящими в комплект бортового оборудования) настилами, грузораспределителями;

3) выключение подрессоривания производится на минимальном количестве опор, а способ отключения рессор не требует специальных навыков или специальных инструментов, использования бортовых или специальных подъемных средств;

4) установка или снятие опор груза, обеспечивающих загрузку (выгрузку) груза, или его опирание на пол грузовой кабины (платформы) производится без применения бортовых или специальных подъемных средств.

2.3. Узлы крепления, средства швартовки и специальные приспособления грузов, а также прилагаемый способ выгрузки их из самолетов или вертолетов должны обеспечивать время выгрузки (с учетом времени расшвартовки):

для самоходных грузов - не более 10 мин;

для несамоходных грузов - не более 25 мин.

Примечание. Необходимость применения и конструкция специальных (входящих в комплект груза) устройств, обеспечивающих возможность загрузки (выгрузки) груза, должны быть согласованы с разработчиком самолета или вертолета.

2.4. Самоходные грузы должны иметь исправные тормозные устройства для надежного затормаживания их в процессе загрузки (выгрузки) и после установки на полу грузовой кабины (платформы) на время полета.

2.5. Несамоходные грузы (автотракторные прицепы, тележки на колесном ходу и др.) в случае загрузки (выгрузки) их тяговыми средствами бортовой механизации или тягачом на гибкой сцепке для предотвращения скатывания грузов должны быть оснащены тормозными устройствами с автоматическим включением при непреднамеренной размотке, ослаблении или обрыве троса тягового устройства.

2.6. Самоходные грузы должны иметь возможность загрузки (выгрузки) их в грузовую кабину (на платформу) самолета или вертолета по штатным трапам, рампам или подставкам как своим ходом, так и с помощью средств бортовой механизации. Для этой цели такие грузы должны иметь узлы, к которым могут быть подсоединены тяговые тросы или такелажные стропы самолета или вертолета.

№ изм.  
№ изв.

5649

Изм. № дубликата  
Изм. № подлинника

2.7. Несамоходные грузы должны быть оснащены рулевыми устройствами, позволяющими регулировать направление движения груза при загрузке (выгрузке).

2.8. Несамоходные грузы должны иметь узлы для крепления к ним тросов бортовой погрузочной механизации.

Прочность таких узлов и крепление их к грузам должны исключать возможность разрушения их при вкатывании (выкатывании) грузов по рампам, трапам, подставкам.

Примечание. Для крепления тросов к грузам могут быть использованы элементы конструкции грузов.

2.9. Мелкие грузы должны предусматривать в своей конструкции возможность сборки их в жесткий пакет средствами грузоотправителя или позволять крепить их на поддоне, в контейнере или в другой авиатранспортабельной таре.

Габаритные размеры, масса и форма таких пакетов (грузов на поддонах, в контейнерах или другой авиатранспортабельной таре) должны обеспечивать возможность загрузки (выгрузки) их средствами бортовой механизации через грузовые люки и крепление в самолете или вертолете бортовыми швартовочными средствами.

Примечание. Грузоотправителями являются предприятия, подготовившие грузы и техническую документацию для транспортирования.

### 3. РАЗМЕЩЕНИЕ ГРУЗОВ

3.1. Грузы должны размещаться в грузовой кабине с учетом допустимых пределов расположения общего центра масс, определяемых соответствующими центро-вочными графиками для данного типа самолета или вертолета.

3.2. При размещении грузов в грузовых кабинах (на платформах) самолетов или вертолетов должна обеспечиваться возможность:

- 1) подхода к швартовочным узлам для их осмотра и установки швартовочных связей;
- 2) входа (выхода) в кабину экипажа самолета или вертолета и в кабину сопровождающих после установки швартовочных связей;
- 3) входа в кабину и выхода из кабины самоходного груза;
- 4) открытия (закрытия) входных дверей, люков, створок, выпуска (установки) аварийных трапов (других устройств), обеспечивающих вход (выход) в кабины (кабину) экипажа самолета или вертолета и сопровождающих на стоянке и в аварийных ситуациях.

Примечание. При невозможности обеспечения входа в кабину (выхода из кабины) самоходного груза такой груз загружается (выгружается) как несамоходный.

№ изм.  
№ изв.

5649

Име. № дубликата

Име. № подлинника

3.3. Нагрузки на пол грузовой кабины (платформу) от колес, катков, опор бесколесных грузов не должны превышать допустимых значений, установленных для каждого типа самолета или вертолета. Суммарная нагрузка (сила) от опор грузов, расположенных в одном поперечном сечении пола (платформы) самолета или вертолета, не должна превышать 125 кН ( $12,7 \cdot 10^3$  кгс). Давление от опор груза не должно превышать 0,54 МПа ( $5,5$  кгс/см<sup>2</sup>). Если указанные нагрузки или давления от опор превышают допустимые значения, то, как исключение, разрешается применять специально изготовленные грузоотправителем настилы, грузораспределители и другие устройства, конструкция и использование которых должно согласовываться с разработчиком самолета или вертолета. Такие настилы, грузораспределители и другие устройства должны входить в комплект груза.

3.4. Размещение самоходных грузов в самолетах или вертолетах, имеющих один грузовой люк (передний или задний), должно предусматривать два варианта загрузки:

- 1) передним ходом;
- 2) задним ходом.

В самолетах или вертолетах, имеющих два грузовых люка, самоходные грузы размещаются, исходя из условий удобства или возможности заезда (выезда).

Предпочтительный или единственно возможный вариант размещения груза в самолете или вертолете с одним грузовым люком должен обосновываться в схеме транспортирования.

3.5. Несамоходные грузы размещаются в самолете или вертолете, исходя из удобства выгрузки.

3.6. Размещение груза должно предусматривать максимальное использование площади грузового пола (платформы) и объема грузовой кабины самолета или вертолета.

3.7. При необходимости одновременного транспортирования в одном самолете или вертолете разных типов грузов (самоходных, несамостоятельных, бесколесных) самоходные грузы должны размещаться (по возможности) с учетом первоочередной выгрузки их.

#### 4. ШВАРТОВКА ГРУЗОВ

4.1. Каждый груз, перевозимый в самолете или вертолете, должен быть надежно зашвартован от перемещения его вперед (по направлению полета), назад, вбок и вверх с учетом перегрузок, действующих на самолете или вертолете.

№ изм.

№ изв.

5649

Име. № дубликата

Име. № подлинника

4.2. Швартовка груза осуществляется штатными бортовыми средствами к швартовочным узлам, расположенным на грузовом полу (платформе) или на других конструктивных элементах самолета или вертолета.

4.3. В исключительных случаях, по согласованию с разработчиком самолета или вертолета, для швартовки груза могут быть использованы специальные средства швартовки. Такие средства швартовки должны входить в комплект груза.

4.4. В целях сокращения времени на швартовку и максимального использования несущей способности швартовочных средств швартовку следует выполнять минимально возможным количеством швартовочных элементов.

4.5. Не рекомендуется швартовать груз за швартовочные узлы, расположенные на грузовом полу (платформе) и одновременно за швартовочные узлы, расположенные на отклоняющихся частях (рампах, трапах), если непреднамеренное отклонение какой-либо части самолета или вертолета с установленными на ней швартовочными связями может привести к ослаблению или нарушению швартовки.

## 5. ВОЗДЕЙСТВИЕ ВНЕШНИХ ФАКТОРОВ НА ГРУЗЫ

5.1. Грузы и их отдельные элементы должны разрабатываться с учетом возможности транспортирования при:

- 1) изменениях температуры окружающего воздуха в пределах от минус 60 до 60 °С;
- 2) понижении атмосферного давления не более 19,6 кПа (0,2 кгс/см<sup>2</sup>);
- 3) скорости набора высоты не более 20 м/с;
- 4) скорости снижения не более 50 м/с;
- 5) полетах на высотах не более 12000 м, когда грузовая кабина полностью разгерметизирована и не отапливается.

5.2. В случае аварийной разгерметизации грузовой кабины самолета или вертолета транспортируемый груз не должен приводить к аварийной ситуации на борту или угрожать безопасности экипажа и сопровождающего персонала.

5.3. Топливные и жидкостные системы груза должны исключать возможность вытекания топлива и жидкостей в условиях воздействия на груз статических и вибрационных нагрузок, перепадов температур и давлений воздуха, соответствующих режимам полета самолета или вертолета.

5.4. На грузах, имеющих электросистемы, должна быть исключена возможность коротких замыканий, искрений, самопроизвольного срабатывания устройств и т.п. при воздействии на грузы инерционных и вибрационных нагрузок, действующих в полете.

№ изм.	№ изм.
--------	--------

5649

Име. № дубликата	Име. № подлинника
------------------	-------------------

5.5. При эксплуатационных перегрузках, действующих в полете, в грузах не должно возникать остаточных деформаций и повреждений, вызывающих нарушение функциональных свойств грузов. В случае аварийной посадки груз не должен иметь разрушений, угрожающих безопасности экипажа и сопровождающего персонала, или препятствовать покиданию ими самолета или вертолета.

## 6. СОГЛАСОВАНИЕ УСЛОВИЙ ТРАНСПОРТИРОВАНИЯ ГРУЗА И СОСТАВ ТЕХДОКУМЕНТАЦИИ

6.1. Условия транспортирования груза, обеспечивающие возможность безопасной транспортировки груза, определяются отправителем груза исходя из степени опасности, габаритно-массовых и других характеристик груза с учетом особенностей самолета или вертолета.

6.2. Условия транспортирования груза в каждом случае должны согласовываться с разработчиком самолета или вертолета, на котором предусматривается транспортирование груза, а также с представителем заказчика на предприятии - разработчике груза. Оформление и согласование условий транспортирования груза производится отправителем груза протоколом в соответствии с приложениями 1, 2, 3 и 4.

В случае, когда грузы в самолете или вертолете закреплены сетками из комплекта бортового швартовочного оборудования, условия транспортирования грузов не согласовываются. Транспортирование этих грузов осуществляется в соответствии с инструкциями по эксплуатации самолета или вертолета.

6.3. При согласовании условий транспортирования базовых транспортных средств (шасси автомобиля, прицепа, контейнера, поддона) должна учитываться полная их масса.

При использовании базовых транспортных средств в конструкции груза или для обеспечения транспортирования груза в самолете или вертолете протоколы условий транспортирования таких грузов должны быть согласованы с разработчиком транспортных средств.

6.4. Схемы загрузки (выгрузки), размещения и швартовки груза, в конструкции которого использовано базовое транспортное средство, должны составляться по аналогии со схемами для соответствующих базовых транспортных средств.

Расчеты швартовки груза, в конструкции которого использовано базовое транспортное средство, выполняются только при изменении количества или геометрических характеристик швартовочных связей, применяемых при швартовке базового транспортного средства.

№ изм.  
№ изм.

5649

Изм. № дубликата  
Изм. № подлинника



6.5. При необходимости отдельного транспортирования грузов, входящих в комплексы, системы, условия транспортирования грузов согласовываются для каждого груза отдельно. В этом случае в протоколе в графе 1 указывается обозначение конкретного груза, а в заглавной части протокола указывается обозначение комплекса, системы.

Примечание. Если груз входит в разные комплексы, системы, необходимо указывать их обозначение в заглавной части протокола.

6.6. Условия транспортирования груза должны быть согласованы вновь в случаях, когда до начала проверки груза на авиатранспортабельность изменены:

- 1) масса;
- 2) габаритные размеры;
- 3) количество и конструкция опорных устройств;
- 4) допустимые диапазоны воздействия внешних условий на груз;
- 5) способы загрузки (выгрузки) и связанные с этим изменения количества и состава специальных устройств;
- 6) варианты размещения и швартовки.

6.7. Протокол условий транспортирования груза оформляется на одном листе формата А4 с оборотом, на плотной белой бумаге, позволяющей длительное обращение с документом и хранение его.

Чертеж груза на лицевой стороне протокола должен быть четким и выполняться в произвольном масштабе с обозначением размеров, позволяющих определить возможность загрузки (выгрузки) и размещение груза.

6.8. Протоколы условий транспортирования груза учитываются и хранятся в течение срока эксплуатации самолета или вертолета.

6.9. К протоколу условий транспортирования груза, направленному на согласование разработчику самолета или вертолета, должны прилагаться:

- 1) схема транспортирования груза в самолете или вертолете;
- 2) расчет усилий швартовочной связи (с учетом п. 6.4);
- 3) расчет положения общего центра масс груза;
- 4) дополнительные материалы (с учетом пп. 2.2; 3.3; 4.3).

Примечание. По требованию организации, производящей проверку грузов на авиатранспортабельность, в состав документов, прилагаемых к протоколу, могут быть включены материалы по результатам статических, стендовых, наземных транспортных и других испытаний грузов.

6.10. Схема транспортирования груза выполняется с учетом требований настоящего стандарта.

№ изм.

№ изв.

5649

Инв. № дубликата

Инв. № подлинника

При транспортировании опасных и особо опасных грузов в схеме транспортирования груза должны быть учтены "Правила перевозки опасных грузов воздушным транспортом".

Схема транспортирования груза размещается на одном листе в масштабе 1:25.

Для схемы транспортирования груза применяются форматы: А1; А2х2,5; А2х3; А2х4 - по ГОСТ 2.301-68.

Примечание. При невозможности размещения схемы транспортирования груза на одном из указанных форматов допускается выполнять ее в масштабе менее 1:25. При этом чертеж груза в трех проекциях должен быть выполнен в масштабе 1:25 и помещен на одном со схемой транспортирования груза листе.

6.11. В схеме транспортирования груза должны быть помещены (показаны):

- 1) грузовая кабина (платформа) с зашвартованными грузами в двух проекциях, позволяющих выполнение по ним контуров грузов в любом сечении;
- 2) выбранная схема загрузки (выгрузки) (при использовании бортовых или специальных погрузочных средств) и места присоединения к грузу элементов бортового погрузочного оборудования;
- 3) расстояния между осями опор груза и ближайших шпангоутов;
- 4) места присоединения швартовочных связей к грузу и места установки выключателей рессор (пружин, торсионов), скруглителей;
- 5) зазоры между грузом и элементами конструкции самолета или вертолета в процессе загрузки (выгрузки), а также в зашвартованном положении груза;
- 6) перечни грузов, специальных приспособлений и устройств, входящих в комплект груза, бортового оборудования, используемого для загрузки (выгрузки), швартовочных приспособлений и сопровождающих груз лиц;
- 7) габаритные чертежи груза (только в случае, оговоренном п. 6.10);
- 8) технические требования.

6.12. В технических требованиях к схеме транспортирования груза должны быть отражены:

- 1) гарантии грузоотправителя о соответствии груза требованиям настоящего стандарта и особенностям самолета или вертолета;
- 2) порядок загрузки (выгрузки) груза и связанные с этим необходимые виды и объемы подготовительных работ;
- 3) меры и средства, обеспечивающие безопасную перевозку груза;
- 4) назначение схемы транспортирования груза (для разовой перевозки, для проведения испытаний и др.);
- 5) ведомственная принадлежность самолета или вертолета, на котором предусматривается транспортирование груза;
- 6) возможность частичного демонтажа отдельных элементов груза с целью уменьшения габаритов груза.

№ изм.

№ изв.

Инв. № дубликата

Инв. № подлинника

5649

6.13. Швартовочные узлы на грузовом полу (платформе), на других элементах конструкции самолета или вертолета, а также на грузе изображаются условно:

- 1) на самолете или вертолете - двумя контурными, пересекающимися под прямым углом короткими (2-3 мм) линиями;
- 2) на грузе - окружностями диаметром 2-3 мм.

Швартовочные связи должны изображаться без детальной прорисовки, условно: прямыми контурными линиями, соединяющими центры швартовочных узлов на грузе и на самолете или вертолете.

6.14. Общий центр масс груза, а также центры масс каждого груза должны быть обозначены и закоординированы относительно ближайших шпангоутов (по продольной оси) и начала грузовой кабины самолета или вертолета.

Примечание. При определении общего центра масс, кроме массы груза, учитывается также масса транспортировочных устройств (швартовочные связи, грузораспределители, настилы, выключатели рессор и т.п.), помещаемая условно в центре массы груза, и масса сопровождающих. Масса одного сопровождающего принимается равной 100 кг.

6.15. Расчеты, подтверждающие надежность крепления груза в грузовой кабине (на платформе) самолета или вертолета, должны содержать сведения, позволяющие выполнять проверку промежуточных и конечных результатов.

## 7. ОБОЗНАЧЕНИЯ И НАДПИСИ НА ГРУЗАХ

7.1. На авиатранспортабельных грузах или их упаковках должны быть нанесены или обозначены:

- 1) знак авиатранспортабельности;
- 2) места, предназначенные для подсоединения швартовочных связей;
- 3) места присоединения погрузочных тросов и такелажных строп;
- 4) значения нагрузок на катки, колеса, домкраты;
- 5) давления в шинах пневматических колес.

Размеры надписей необходимо выполнять по ГОСТ 2.304-81 шрифтом не менее 28 мм.

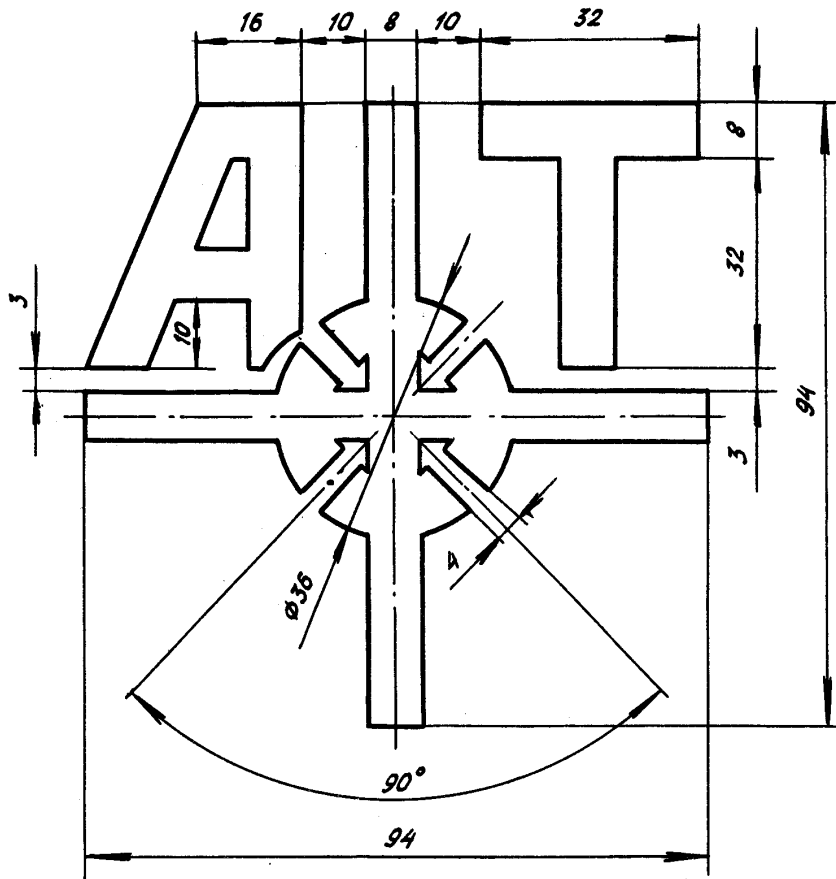
7.2. Знак авиатранспортабельности наносится на боковой поверхности груза в точке, совпадающей с центром массы по длине и высоте груза любым способом, обеспечивающим четкое изображение его в течение срока эксплуатации груза.

№ изм.  
№ изв.

5649

Изм. № дубликата  
Изм. № подлинника

7.3. Номинальные размеры знака авиатранспортабельности, совмещенного с обозначением центра масс, должны соответствовать указанным на черт. 1.



Черт. 1

№ изм.

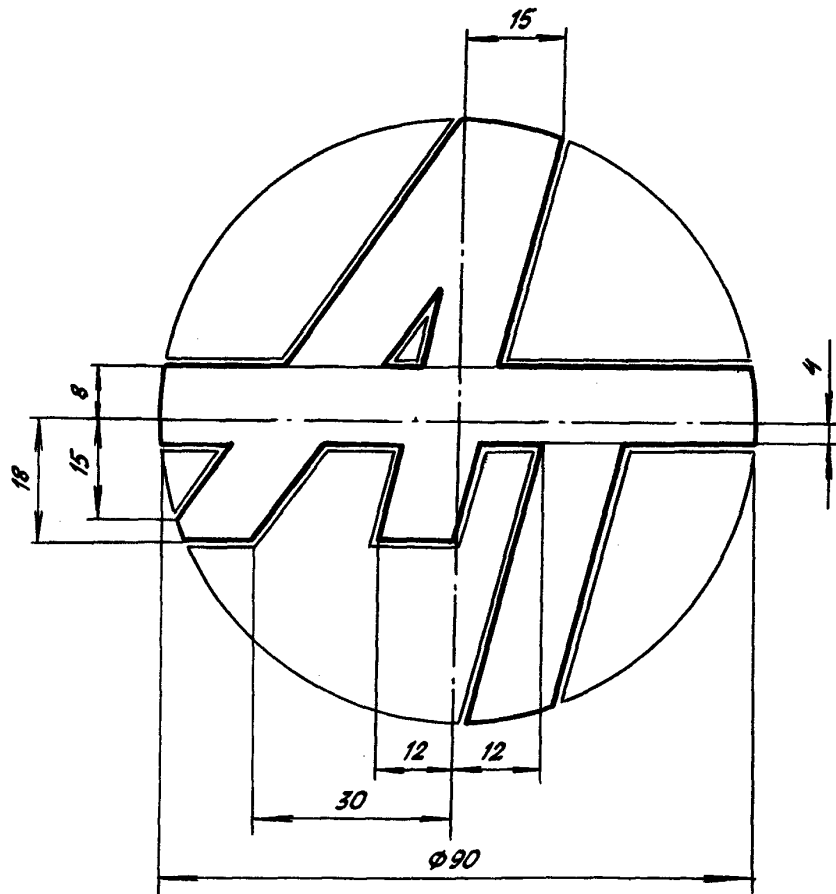
№ изв.

Ивл. № дубликата

Ивл. № подлинника

5649

7.4. Номинальные размеры знака авиатранспортабельности, когда центр массы груза выходит за пределы контура, должны соответствовать указанным на черт. 2.



Черт. 2

7.5. В зависимости от габаритных размеров груза допускается пропорциональное увеличение или уменьшение знаков авиатранспортабельности в два раза.

Доступное место нанесения (установки) знака определяется грузоотправителем.

№ изм.	
№ изв.	

5649

Инв. № дубликата	
Инв. № подлинника	

## ПРИЛОЖЕНИЕ 1

Обязательное

ФОРМА ПЕРВОЙ СТРАНИЦЫ ПРОТОКОЛА  
УСЛОВИЙ ТРАНСПОРТИРОВАНИЯ ГРУЗОВ

СОГЛАСОВАНО

СОГЛАСОВАНО\*

УТВЕРЖДАЮ

Главный конструктор

Руководитель  
предприятияРуководитель  
предприятияоткрытое наименование  
разработчика самолета или  
вертолетанаименование разработчика  
базового транспортного  
средстванаименование разработ-  
чика грузаЛичная  
подписьРасшифровка  
подписиЛичная  
подписьРасшифровка  
подписиЛичная  
подписьРасшифровка  
подписи

Дата

Дата

Дата

ПРОТОКОЛ № \_\_\_\_\_  
присваивается разработчиком само-  
лета или вертолетасогласования условий транспортирования \_\_\_\_\_  
наименование грузав \_\_\_\_\_  
открытое наименование и индекс самолета или вертолета1. Обозначение груза \_\_\_\_\_  
открытое и условное2. Группа \_\_\_\_\_  
обозначение по классификатору "Правила перевозки опасных  
грузов воздушным транспортом"3. Масса \_\_\_\_\_ кг  
без учета бортовых средств швартовки и транспортировки

4. Груз транспортировать в сопровождении \_\_\_\_\_ чел.

Чертеж

\*Подлежит согласованию в случае применения базовых транспортных средств.

№ изм.

№ изв.

5649

Изм. № дубликата

Изм. № подлинника

## ПРИЛОЖЕНИЕ 2

Обязательное

ФОРМА ВТОРОЙ СТРАНИЦЫ ПРОТОКОЛА УСЛОВИЙ  
ТРАНСПОРТИРОВАНИЯ ГРУЗОВ НА КОЛЕСНОМ  
ХОДУ

5. Нагрузки на трапы и пол грузовой кабины (платформы) от опор колесных грузов

Номер опоры на черт.	Нагрузка (сила) от колеса, домкрата, аутригера, подставки, кН (кгс)			Максимальное давление от опоры, МПа (кгс/см <sup>2</sup> )
	в процессе загрузки	в полете (статическая)	в процессе выгрузки	

6. Угол наклона трапа, преодолеваемого на пониженной передаче КПП \_\_\_\_\_

7. Загружается в \_\_\_\_\_  
индекс самолета или вертолета своим ходом, тягачом,  
\_\_\_\_\_ лебедкой

8. Авиатранспортирование обеспечивается \_\_\_\_\_  
бортовыми, специальными  
средствами по схеме № \_\_\_\_\_

9. Максимальное усилие в \_\_\_\_\_ составляет \_\_\_\_\_ кН (кгс).  
цепи, тросе, ремне

Расчет усилий в швартовочных связях № \_\_\_\_\_

10. Одна единица груза зашвартована \_\_\_\_\_ швартовочными связями.

11. Достаточная прочность швартовочных узлов на грузе подтверждена статическими испытаниями, акт № \_\_\_\_\_ от " \_\_\_\_\_ " \_\_\_\_\_ 19\_\_\_\_ г.,  
утвержденный \_\_\_\_\_  
наименование предприятия, проводившего испытания

12. При минимальном давлении атмосферного воздуха, равном \_\_\_\_\_  
\_\_\_\_\_ кПа (кгс/см<sup>2</sup>), груз не портится, не угрожает безопасности полета.

13. Особые условия транспортирования \_\_\_\_\_  
нет или указать - какие

14. Не оговоренные в протоколе условия транспортирования удовлетворяют ОСТ 1 00223-87 и "Правилам перевозки опасных грузов воздушным транспортом".

№ изм.  
№ изв.

5649

Име. № дубликата  
Име. № подлинника

СОГЛАСОВАНО

Начальник ПЗ \_\_\_\_\_  
на предприятии-разработ-  
чике груза

Личная  
подпись

Дата

Расшифровка  
подписи

СОГЛАСОВАНО\*

Начальник ПЗ \_\_\_\_\_  
разработчика базового  
транспортного средства

Личная  
подпись

Дата

Расшифровка  
подписи

РАЗРАБОТАНО

Главный конструктор  
предприятия-разработчика  
груза

Личная  
подпись

Дата

Расшифровка  
подписи

№ изм.

№ изв.

Име. № дубликата

Име. № подлинника

5649

\*Подлежит согласованию в случае применения базовых транспортных средств.



ПРИЛОЖЕНИЕ 3  
Обязательное

ФОРМА ВТОРОЙ СТРАНИЦЫ ПРОТОКОЛА УСЛОВИЙ  
ТРАНСПОРТИРОВАНИЯ ГРУЗОВ НА ГУСЕНИЧНОМ  
ХОДУ

5. Нагрузки на трапы и пол грузовой кабины (платформы) от катков гусеничных грузов

Номер катка на черт.	Нагрузка (сила) при загрузке, кН (кгс)	Нагрузка (сила) в полете, кН (кгс)		Нагрузка (сила) при выгрузке, кН (кгс)	Подрессоривание катка отключено (не отключено)
		статическая	эквивалентная		

6. Угол наклона трапа, преодолеваемого на пониженной передаче КПП \_\_\_\_\_

7. Загружается в \_\_\_\_\_  
индекс самолета или вертолета своим ходом, тягачом,  
\_\_\_\_\_ лебедкой

8. Авиатранспортирование обеспечивается \_\_\_\_\_ сред-  
бортовыми, специальными  
ствами по схеме № \_\_\_\_\_

9. Максимальное усилие в \_\_\_\_\_ составляет \_\_\_\_\_ кН (кгс),  
цепи, тросе, ремне

Расчет усилий в швартовочных связях № \_\_\_\_\_

10. Одна единица груза зашвартована \_\_\_\_\_ швартовочными связями.

11. Достаточная прочность швартовочных узлов на грузе подтверждена ста-  
тическими испытаниями, акт № \_\_\_\_\_ от "\_\_\_\_\_" \_\_\_\_\_ 19\_\_\_\_ г.,  
утвержденный \_\_\_\_\_  
наименование предприятия, проводившего испытания

12. При минимальном давлении атмосферного воздуха, равном \_\_\_\_\_  
кПа (кгс/см<sup>2</sup>), груз не портится, не угрожает безопасности полета.

13. Особые условия транспортирования \_\_\_\_\_  
нет или указать - какие

14. Не оговоренные в протоколе условия транспортирования удовлетворяют  
ОСТ 1 00223-87 и "Правилам перевозки опасных грузов воздушным транспор-  
том".

№ изм.

№ изв.

5649

Инв. № дубликата

Инв. № подлинника

СОГЛАСОВАНО

Начальник ПЗ \_\_\_\_\_  
на предприятии-разработчике  
груза

\_\_\_\_\_  
Личная  
подпись

\_\_\_\_\_  
Расшифровка  
подписи

Дата

СОГЛАСОВАНО\*

Начальник ПЗ \_\_\_\_\_  
разработчика базового транс-  
портного средства

\_\_\_\_\_  
Личная  
подпись

\_\_\_\_\_  
Расшифровка  
подписи

Дата

РАЗРАБОТАНО

Главный конструктор  
предприятия-разработчика  
груза

\_\_\_\_\_  
Личная  
подпись

\_\_\_\_\_  
Расшифровка  
подписи

Дата

№: ИЗМ.  
№: ИЗВ.

Исп. № дубликата  
Исп. № подлинника

5649

\* Подлежит согласованию в случае применения базовых транспортных средств.

ПРИЛОЖЕНИЕ 4  
Обязательное

ФОРМА ВТОРОЙ СТРАНИЦЫ ПРОТОКОЛА УСЛОВИЙ  
ТРАНСПОРТИРОВАНИЯ ГРУЗОВ НА ДОМКРАТАХ, ЛОЖЕМЕНТАХ

5. Нагрузки на пол грузовой кабины (платформы) в полете от грузов на домкратях, ложементах, от грузов с плоским днищем

Номер опоры на черт.	Площадь опоры, см <sup>2</sup>	Длина опоры, м	Нагрузка (сила), кН (кгс)	Нагрузка, приходящаяся на 1 м, кН (кгс)	Давление от груза с плоским днищем, МПа (кгс/см <sup>2</sup> )

6. Груз допускает пакетирование в \_\_\_\_\_ яруса (ряда) средствами грузоотправителя. Крепление грузов в пакете удовлетворяет требованиям ОСТ 1 00223-87.

7. Для загрузки применены стропы \_\_\_\_\_  
бортовые, специальные

8. Авиатранспортирование обеспечивается \_\_\_\_\_  
бортовыми, специальными  
средствами по схеме № \_\_\_\_\_

9. Максимальное усилие в \_\_\_\_\_ составляет \_\_\_\_\_ кН (кгс).  
цепи, тросе, ремне

Расчет усилий в швартовочных связях № \_\_\_\_\_

10. Одна единица груза зашвартована \_\_\_\_\_ швартовочными связями.

11. Достаточная прочность швартовочных узлов на грузе подтверждена статическими испытаниями, акт № \_\_\_\_\_ от " \_\_\_\_\_ " \_\_\_\_\_ 19 \_\_\_\_\_ г.,  
утвержденный \_\_\_\_\_  
наименование предприятия, проводившего испытания

12. При минимальном давлении атмосферного воздуха, равном \_\_\_\_\_  
кПа (кгс/см<sup>2</sup>), груз не портится, не угрожает безопасности полета.

13. Особые условия транспортирования \_\_\_\_\_  
нет или указать - какие

14. Не оговоренные в протоколе условия транспортирования удовлетворяют ОСТ 1 00223-87 и "Правилам перевозки опасных грузов воздушным транспортом".

№ изм.  
№ изв.

5649

Инв. № дубликата  
Инв. № подлинника

СОГЛАСОВАНО

Начальник ПЗ \_\_\_\_\_  
на предприятии-разработ-  
чике груза

\_\_\_\_\_  
Личная      Расшифровка  
подпись      подписи  
Дата

СОГЛАСОВАНО\*

Начальник ПЗ \_\_\_\_\_  
разработчика базового  
транспортного средства

\_\_\_\_\_  
Личная      Расшифровка  
подпись      подписи  
Дата

РАЗРАБОТАНО

Главный конструктор  
предприятия-разработчика  
груза

\_\_\_\_\_  
Личная      Расшифровка  
подпись      подписи  
Дата

№ изм.  
№ изв.

Инв. № дубликата  
Инв. № подлинника  
5649

\* Подлежит согласованию в случае применения базовых транспортных средств.

## ИНФОРМАЦИОННЫЕ ДАННЫЕ

1. УТВЕРЖДЕН Министерством

ЗАРЕГИСТРИРОВАН ЦГФСТУ

за № 8409055 от 4 декабря 1987 г.

2. ВЗАМЕН ОСТ 1 00223-77

3. ССЫЛОЧНЫЕ НОРМАТИВНО-ТЕХНИЧЕСКИЕ ДОКУМЕНТЫ

Обозначение НТД, на который дана ссылка	Номер пункта, приложения
ГОСТ 2.301-68	6.10
ГОСТ 2.304-81	7.1
ГОСТ 15150-69	2.1
ОСТ 1 00223-87	Приложения 2; 3; 4

№ изм.

№ изв.

Инв. № дубликата

Инв. № подлинника

5649

## ЛИСТ РЕГИСТРАЦИИ ИЗМЕНЕНИЙ

Номер изме- нения	Номер листа (страницы)				Номер доку- мента	Подпись	Дата внесе- ния изм.	Дата введения изм.
	изме- ненного	замене- нного	нового	аннули- рован- ного				

в. № дубликата	
Изм. № подлинника	5649