

ТИПОВОЙ ПРОЕКТ

503-05-11.85

**АВТОПАВИЛЬОНЫ
И МАЛЫЕ АРХИТЕКТУРНЫЕ ФОРМЫ
ДЛЯ ПРИМЕНЕНИЯ НА АВТОМОБИЛЬНЫХ
ДОРОГАХ МЕСТНОЙ СЕТИ УССР**

СОСТАВ ПРОЕКТА:

АЛЬБОМ I АВТОПАВИЛЬОНЫ
АЛЬБОМ II МАЛЫЕ АРХИТЕКТУРНЫЕ ФОРМЫ
АЛЬБОМ III ИЗДЕЛИЯ ЗАВОДСКОГО ИЗГОТОВЛЕНИЯ
АЛЬБОМ IV С М Е Т Ы И В Е Д О М О С Т И П О Т Р Е Б Н О С Т И
В МАТЕРИАЛАХ

РАЗРАБОТАН ИНСТИТУТОМ
У К Р Г И П Р О Д О Р

ГЛАВНЫЙ ИНЖЕНЕР ИНСТИТУТА *[подпись]* В.В. ПОЗНИЦА
ГЛАВНЫЙ АРХИТЕКТОР ПРОЕКТА *[подпись]* В.В. ПАЗАРЕНКО

ПРОЕКТ УТВЕРЖДЕН И ВВЕДЕН
В ДЕЙСТВИЕ С 01.03.85 Г.
МИНДОРСТРОЕМ УССР
ПРИКАЗ N27 ОТ 21.02.85 Г.

КФ ЦИТИ ИНБ N 0131/3

						ПРИВЯЗАН	

Лист №

© 1985 УИПТ Госстроя СССР 1988г

АЛЬБОМ III

ТИПОВОЙ ПРОЕКТ

ОБОЗНАЧЕНИЕ	НАИМЕНОВАНИЕ	СТР.	ПРИМЕЧ.
КЖИ	СОДЕРЖАНИЕ АЛЬБОМА	2	
КЖИ-ТТ1	ТЕХНИЧЕСКИЕ ТРЕБОВАНИЯ	3	
КЖИ-П1, П2-1.	ПЛИТЫ ПОКРЫТИЯ П1, П2.	4	
КЖИ-П3, П4-2	ПЛИТЫ ПОКРЫТИЯ П3, П4.	5	
КЖИ-П5-3	ПЛИТЫ ПОКРЫТИЯ П5	6	
КЖИ-П6-4	ПЛИТЫ ПОКРЫТИЯ П6	7	
КЖИ-П7-5	ПЛИТЫ ПОКРЫТИЯ П7	8	
КЖИ П1-П7-6	СПЕЦИФИКАЦИЯ	9	
КЖИ ПО1-7	ПЛИТЫ ОСНОВАНИЯ ПО1	10	
КЖИ-ПО1 СБ-8	ПЛИТЫ ОСНОВАНИЯ.СБОРОЧНЫЙ ЧЕРТЕЖ	11	
КЖИ-ПП1-9	ПЛИТА ПОКРЫТИЯ ПП1	12	
КЖИ-ПП1 СБ-10	ПЛИТЫ ПОКРЫТИЯ.СБОРОЧНЫЙ ЧЕРТЕЖ	13	
КЖИ-ПС1-11	ПАНЕЛЬ СТЕНОВАЯ ПС1	14	
КЖИ-ПС1 СБ-12	ПАНЕЛЬ СТЕНОВАЯ.СБОРОЧНЫЙ ЧЕРТЕЖ	15	
КЖИ-ПС 2-13	ПАНЕЛЬ СТЕНОВАЯ ПС2	16	
КЖИ-ПС2 СБ-14	ПАНЕЛЬ СТЕНОВАЯ.СБОРОЧНЫЙ ЧЕРТЕЖ	17	
КЖИ-ПС3-15	ПАНЕЛЬ СТЕНОВАЯ ПС3	18	
КЖИ-ПС3 СБ-16	ПАНЕЛЬ СТЕНОВАЯ.СБОРОЧНЫЙ ЧЕРТЕЖ	19	
КЖИ-ПО1, ПП1, ПС1-ПС3-17	СПЕЦИФИКАЦИЯ	20	
КЖИ-ПО2-18	ПЛИТА ОСНОВАНИЯ ПО2	21	
КЖИ-ПО2 СБ-19	ПЛИТА ОСНОВАНИЯ.СБОРОЧНЫЙ ЧЕРТЕЖ	22	
КЖИ-ПП2-20	ПЛИТА ПОКРЫТИЯ ПП2	23	
КЖИ-ПП2 СБ-21	ПЛИТЫ ПОКРЫТИЯ.СБОРОЧНЫЙ ЧЕРТЕЖ	24	
КЖИ-ПС4-22	ПАНЕЛЬ СТЕНОВАЯ ПС4	25	
КЖИ-ПС4 СБ-23	ПАНЕЛЬ СТЕНОВАЯ.СБОРОЧНЫЙ ЧЕРТЕЖ	26	
КЖИ-ПС5-24	ПАНЕЛЬ СТЕНОВАЯ ПС5	27	
КЖИ-КЛ1-25	КОЛЬЦА КЛ1	28	
КЖИ-ПО2, ПП2, ПС4, ПС5, КА1-26	СПЕЦИФИКАЦИЯ	29	
КЖИ-СТ1-27	ОПОРНАЯ СТОЙКА СТ1	30	
КЖИ-ДН1; Ц3-Ц5-28	ДНИЩЕ ДН1. ЦВЕТОЧНИЦЫ Ц3-Ц5	31	

ОБОЗНАЧЕНИЯ	НАИМЕНОВАНИЕ	СТР.	ПРИМЕЧ.
КЖИ КП1+КП4-29	КАРКАСЫ ПРОСТРАНСТВЕННЫЕ	32	
КЖИ-КП5+КП8-30	КАРКАСЫ ПРОСТРАНСТВЕННЫЕ	33	
КЖИ-КП9+КП12-31	КАРКАСЫ ПРОСТРАНСТВЕННЫЕ	34	
КЖИ-КР1+КР5-32	КАРКАСЫ ПЛОСКИЕ	35	
КЖИ-С1+С7-33	СЕТКИ	36	
КЖИ-С8+С12-34	СЕТКИ	37	
КЖИ-ПТ1+ПТ5 ПО3,41,57,59-35	ПЕЛЫ ПТ1+ПТ5. ПОЗИЦИИ 41,57,59	38	
КЖИ-КП1+КП10-36	СПЕЦИФИКАЦИЯ	39	
КЖИ-КР1, КР12, КР1+КР5-37	СПЕЦИФИКАЦИЯ	40	
КЖИ-С1+С9-38	СПЕЦИФИКАЦИЯ	41	
КЖИ-С10+С12 ПТ1+ПТ5-39	СПЕЦИФИКАЦИЯ	42	
КЖИ-МН1+МН5-40	ИЗДЕЛИЯ ЗАКЛАДНЫЕ	43	
КЖИ-МНБ+МН11-41	ИЗДЕЛИЯ ЗАКЛАДНЫЕ	44	
КЖИ-МН12+МН19-42	ИЗДЕЛИЯ ЗАКЛАДНЫЕ	45	
КЖИ-МН1+МН11-43	СПЕЦИФИКАЦИЯ	46	
КЖИ-МН12+МН19-44	СПЕЦИФИКАЦИЯ	47	
КЖИ-45	ВЕДОМОСТЬ РАСХОДА СТАЛИ НА ЭЛЕМЕНТ	48	

ИМЬ. № ПОДЛ. ПОДПИСЬ И ДАТА. ВОЗМЕНИТЕЛЬ №

ПРИВЯЗАН
ИМЬ №

9131/3 2

ИМ. ОТА		ГОХМАН	03.85	АЛЬБОМ АВТОПАВИБОЦОВ И МАЛЫХ АРХИТЕКТУРНЫХ ФОРМ ДЛЯ ПРИМЕНЕНИЯ НА ДОРОГАХ МЕСТНОЙ СЕТИ УССР	СТАДИЯ ЛИСТ ЛИСТОВ		
П. СПЕЦ.		КОГАН	03.85		Р	1	1
Г. АП.		ЛАДАРЕНКО	03.86	ИЗДЕЛИЯ ЗАВОДСКОГО ИЗГОТОВЛЕНИЯ.			
П. КОСТР.		МОЗЫРСКИЙ	03.85				
РУК. ГР.		СТАРОСТЕЧКО	03.85	СОДЕРЖАНИЕ АЛЬБОМА	МИНДОР СТРОЙ УССР УКРПРОДОР КИЕВ		
ПРОВЕРИЛ		МОЗЫРСКИЙ	03.85				
СОСТАВИЛ		ЛОФШТЕЙН	03.85				
НОРМОКОН.		ПАРЫШЕВ	03.85				

Альбом содержит

рабочую документацию на железобетонные, арматурные и закладные изделия следующих элементов автогавильонов:

- плиты покрытия;
- плиты основания;
- стеновые панели.

ТТ 1 Технические требования к изготовлению сборных железобетонных изделий.

ТТ 1.1. При изготовлении железобетонных изделий необходимо выполнять требования действующих нормативных и инструктивных документов.

ТТ 1.2. Для изготовления изделий применяется бетон М300 с маркой по морозостойкости Мрз 50

ТТ 1.3. Поверхности плит покрытия, обращенные внутрь, а также местные поверхности стеновых панелей должны быть гладкими без раковин и трещин.

ТТ 1.4. Толщина защитного слоя обеспечивается установкой под стержни подкладок из плотного цементно-песчаного раствора и установкой каркасов между арматурными сетками.

ТТ 1.5. Строповочные петли в плоских плитах устанавливаются под несущие сетки, а в ребрах под несущие каркасы.

ТТ 1.6. Арматурные изделия изготавливаются посредством контактной точечной сварки всех пересечений стержней в соответствии с ГОСТ 14098-68.

Соединение пересекающихся стержней призматических каркасов после втулки и стержней изделий, укладываемых в опалубку, выполнять сварочными клещами.

ТТ 1.7. В изготовлении закладных изделий применяется автоматическая и дуговая сварка.

ТТ 1.8. Закладные изделия должны иметь антикоррозийное покрытие из эмали ХВ-124, нанесенной в 2 слоя общей толщиной 60 мкм по грунтовке ХВ-050.

ТТ 1.9. Извлечение изделий из форм разрешается производить после достижения бетоном 70% проектной прочности.

9131/3

3

Лист № подл. Подпись и дата. Дата изд.

Привязан

Инв №

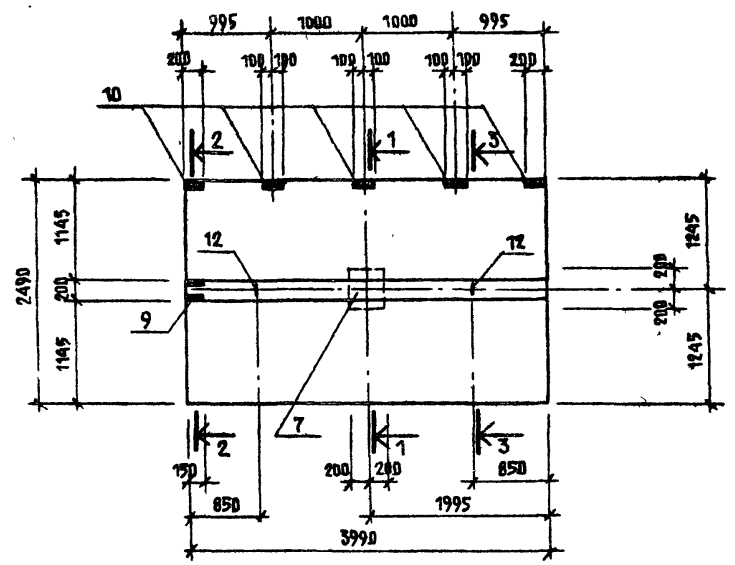
				ТП 503-05-11.85			КЖИ-ТТ		
Изд. отд.	Влаглян	М.С.	03.85	Для изготовления и установки арматурных изделий для применения на дорогах г.Киева УССР					
Гл. спец.	Клиган	М.С.	03.85						
Г.АП	Козаренко	М.С.	03.85	Изделия заводского изготовления					
Г.А.констр.	Мазарский	М.С.	03.85						
Р.УК.ГР	Гудактанко	М.С.	03.85	Ставка	Лист	Листов			
Проведен	Ковальский	М.С.	03.85	Р	1	1			
Составлен	Ковальский	М.С.	03.85	Технические требования.					
Нормирован	Ковальский	М.С.	03.85						
				Менеджстрой УССР			УКРТИПРОДОР		
				Киев					

копировал

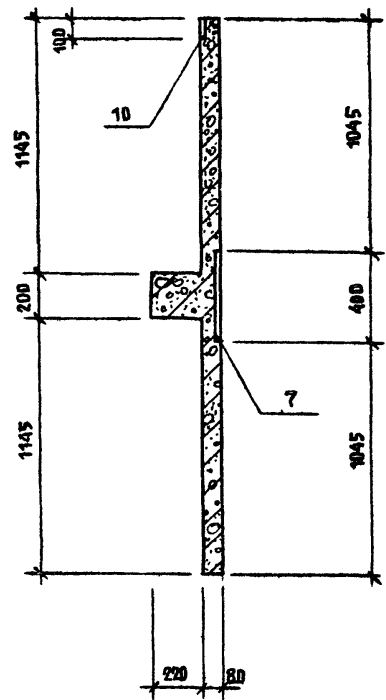
Формат А3

ТИТОВОЙ ПРОЕКТ
АЛЬБОМ III

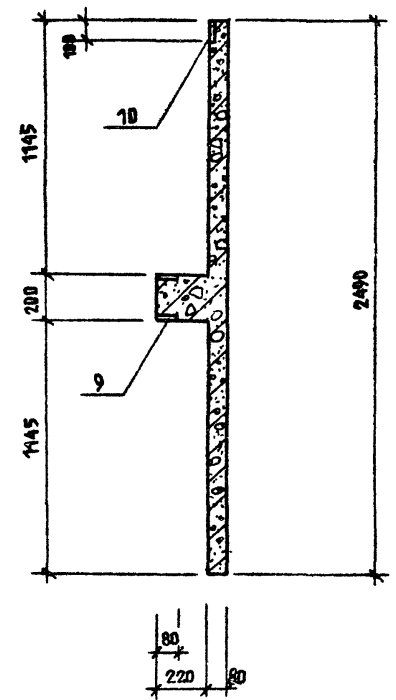
П1, П2 / ЗЕРКАЛЬНО /



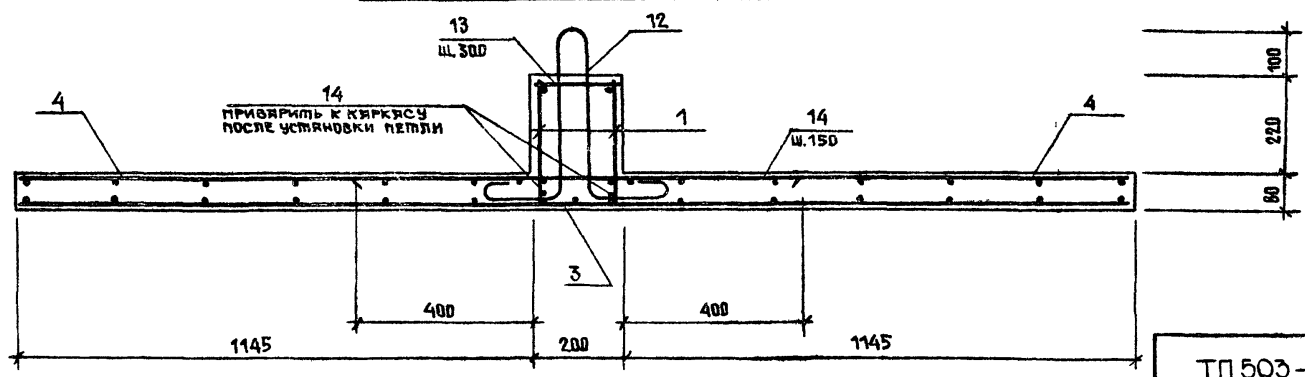
1-1



2-2



3-3 / СХЕМА ЯРМИРОВАНИЯ /



СПЕЦИФИКАЦИЯ ЯРМИТУРНЫХ ИЗДЕЛИЙ РАСПОЛОЖЕНА НА ЛИСТЕ 6

9131/3

ПРИВЯЗАН			
ИНВ. №			

ТП 503-05-11.85

КЖИ-П1, П2

Лист 1

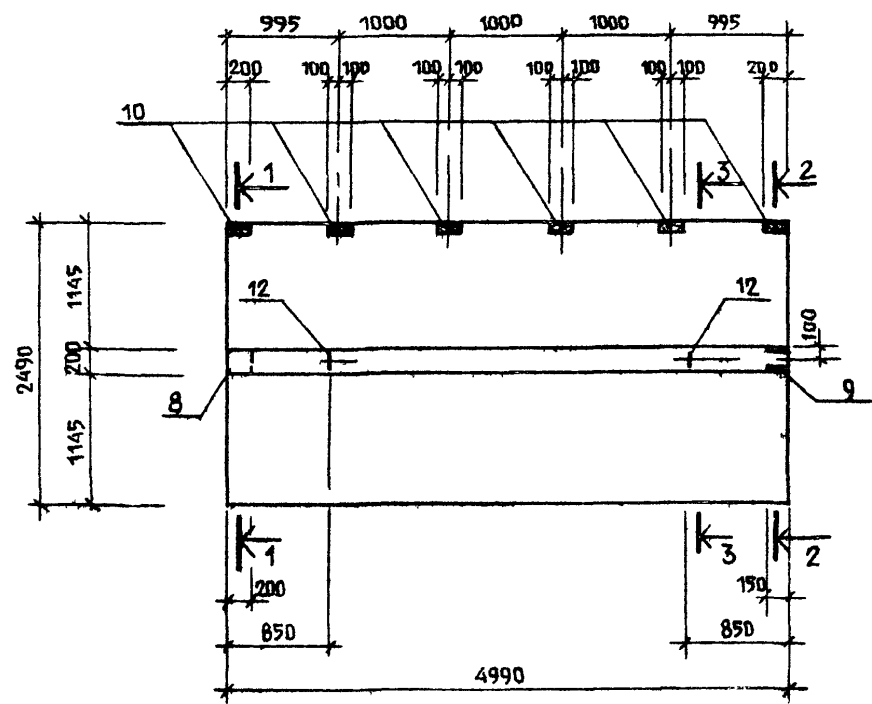
Копировал

формат А3

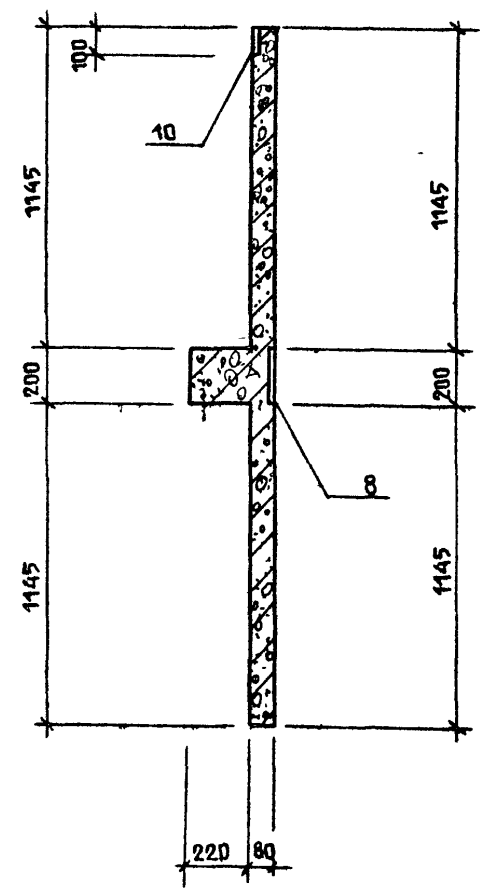
АЛЬБОМ III

ТИПОВОЙ ПРОЕКТ

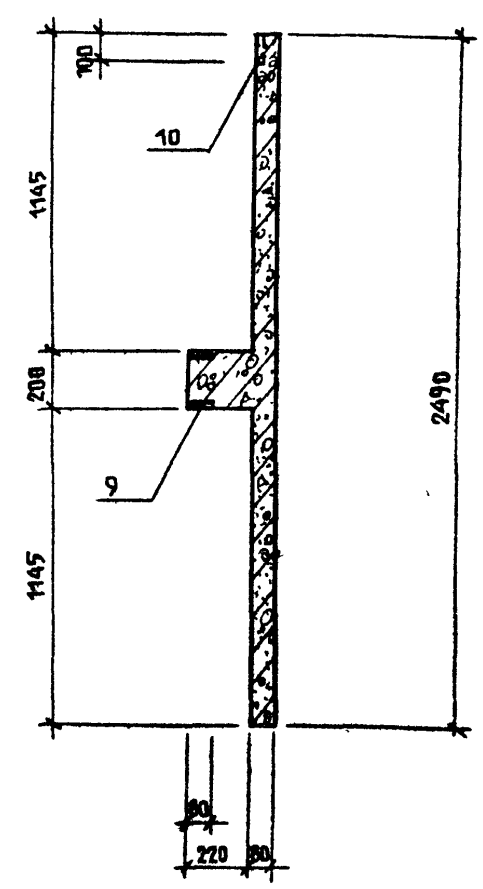
ПЗ, П4 / ЗЕРКАЛЬНО /



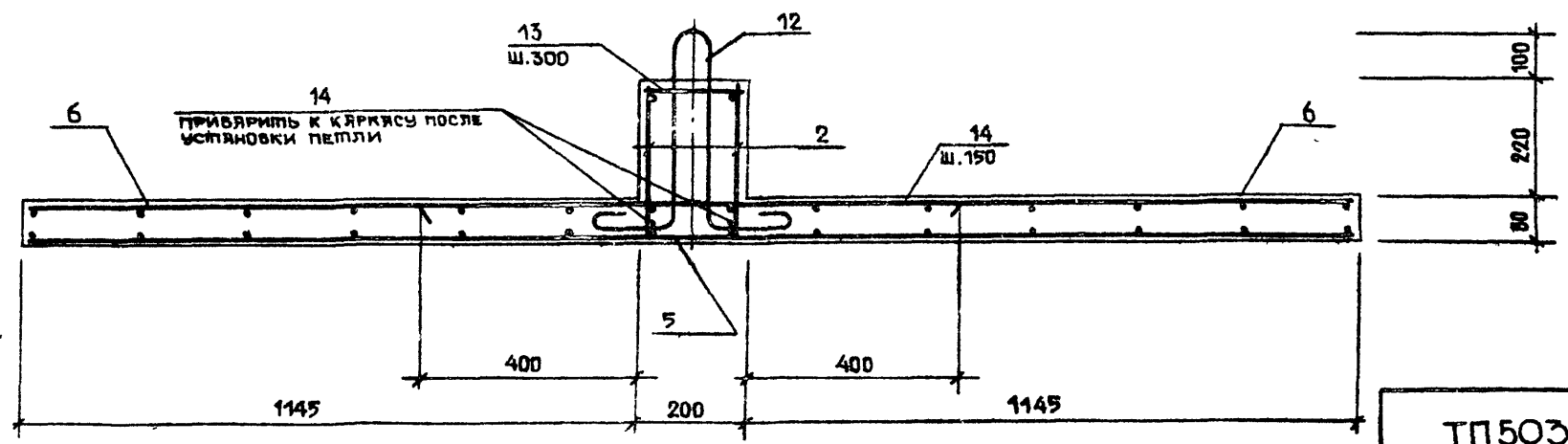
1-1



2-2



3-3 / СХЕМА АРМИРОВАНИЯ /



СПЕЦИФИКАЦИЯ АРМИРУЕМЫХ ИЗДЕЛИЙ РАСПОЛОЖЕНИЯ НА ЛИСТЕ 6

ПРИБЯЗКИ		
ИНВ №		

5
9131/3

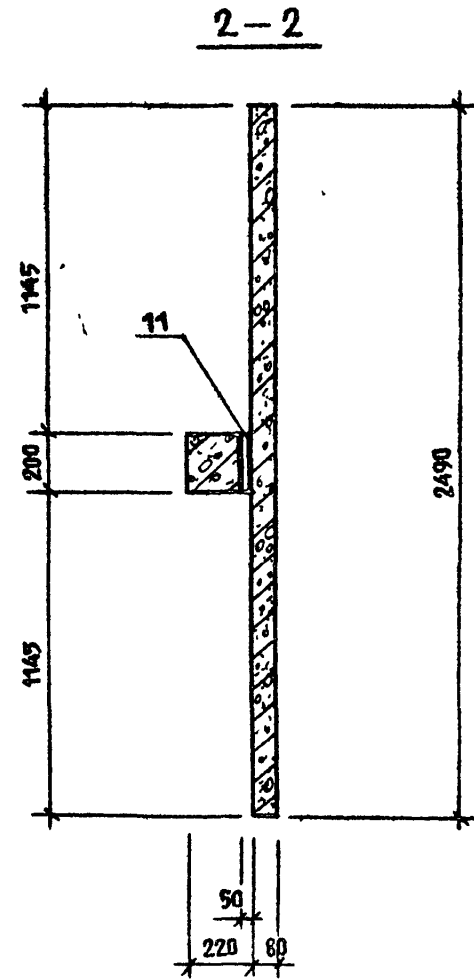
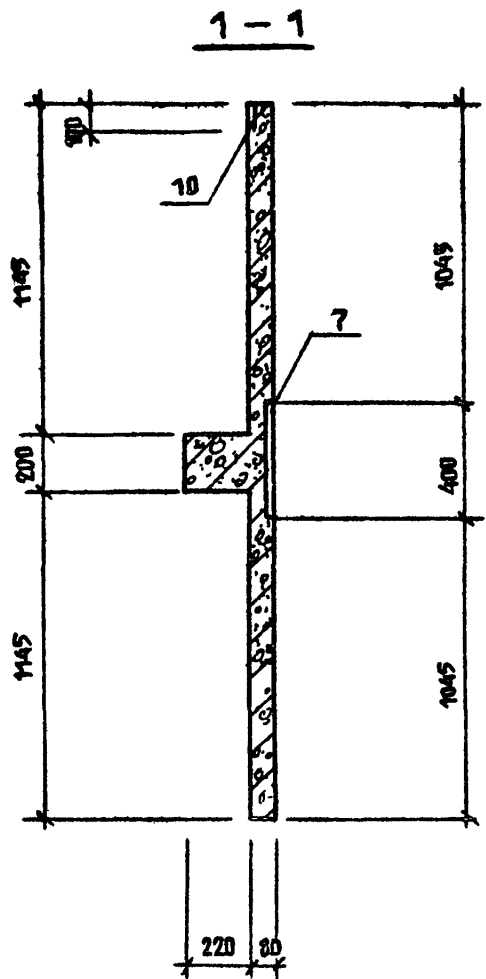
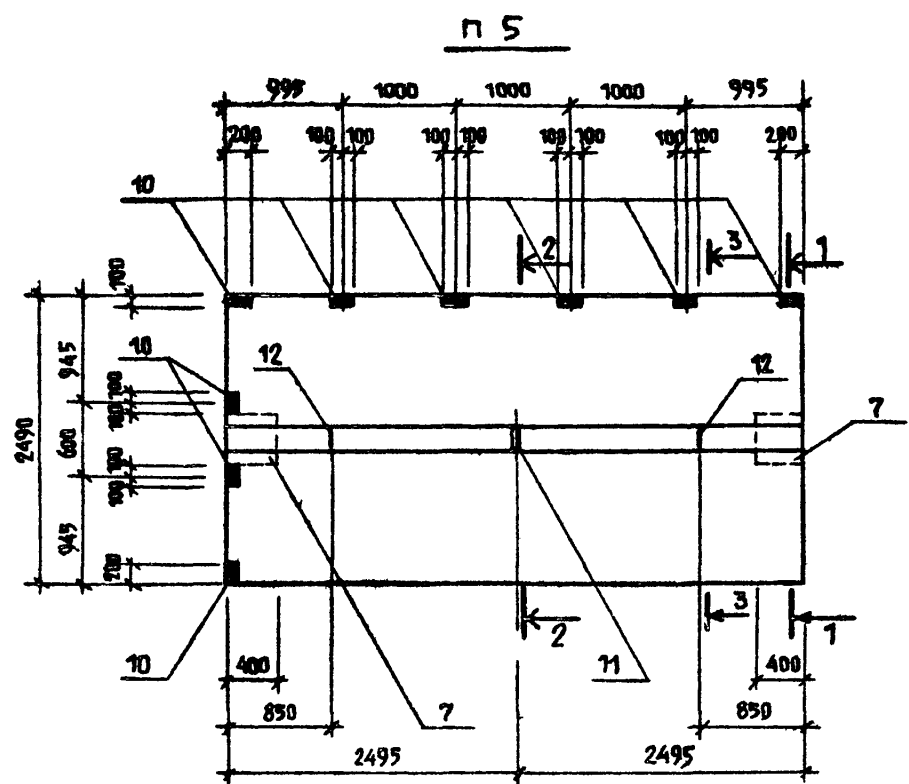
ТП503-05-11.85

КЖИ-ПЗ

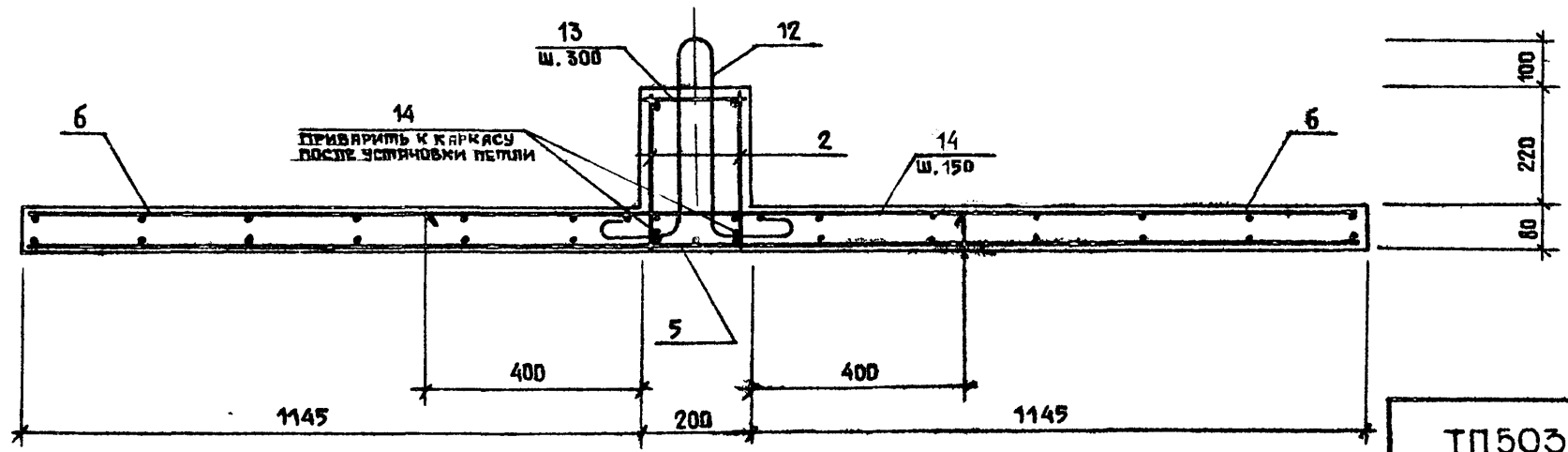
Лист
2

АЛБЕОМ III

ТИПОВОЙ ПРОЕКТ



3-3 / СХЕМА ЯРМИРОВАНИЯ /



СПЕЦИФИКАЦИЯ ЯРМИТУРНЫХ ИЗДЕЛИЙ РАСПОЛОЖЕНА НА ЛИСТЕ 6:

8131/3

ПРИВЯЗКА			
ИНВ. №			

ТП503-05-11 85

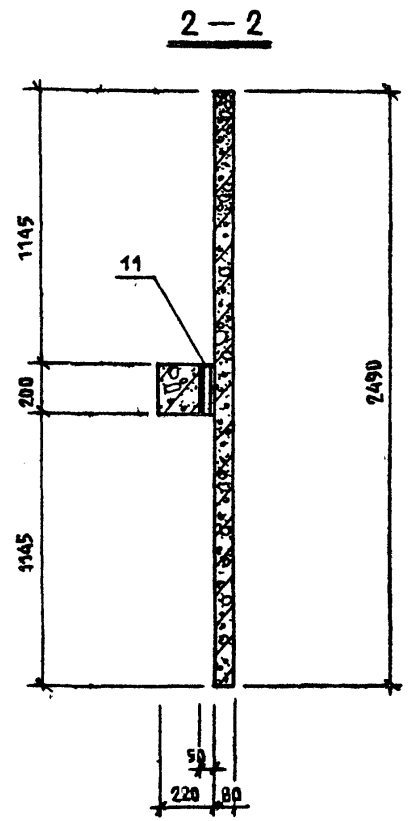
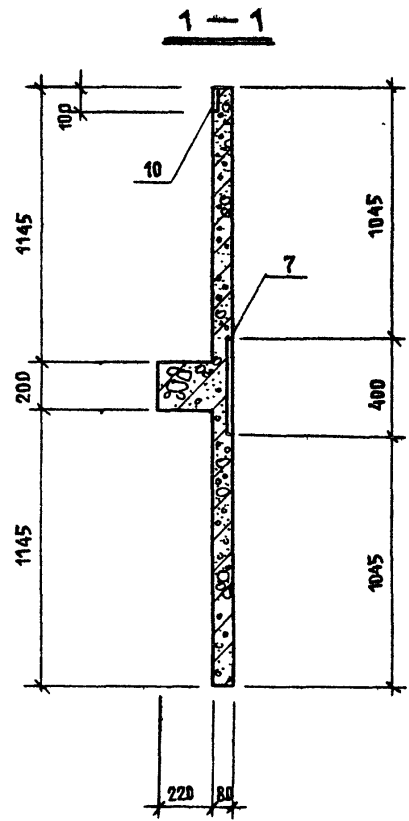
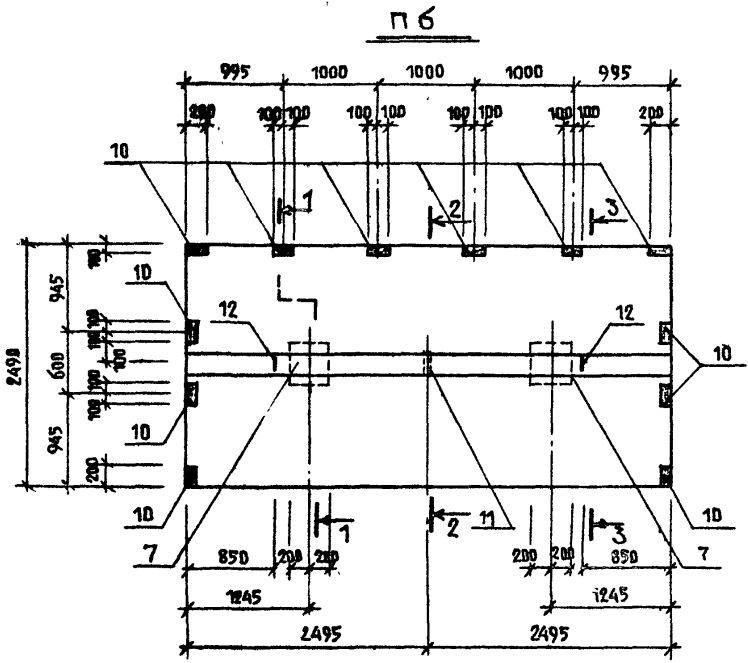
КЖИ-П5

ЛИСТ 3

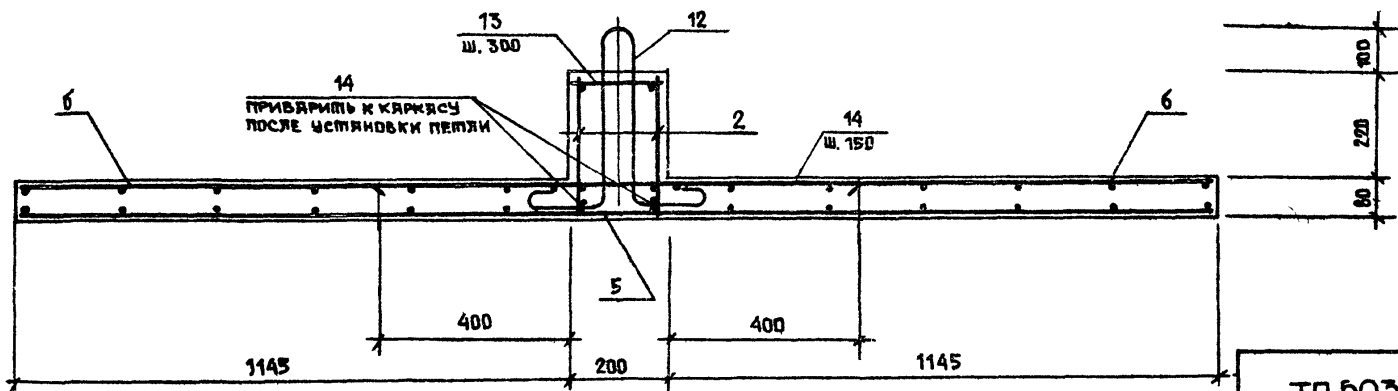
ИНВ. № ПОДПИСЬ И ДАТА ВЗЯТ ИНВ. №

КР. Б. О. М.

ТИПОВОЙ ПРОЕКТ



3-3 / СХЕМА ЯРМИРОВАНИЯ /



СПЕЦИФИКАЦИЯ ЯРМИТУРНЫХ ИЗДЕЛИЙ РАСПОЛОЖЕНА НА ЛИСТЕ 6.

7
9131/0

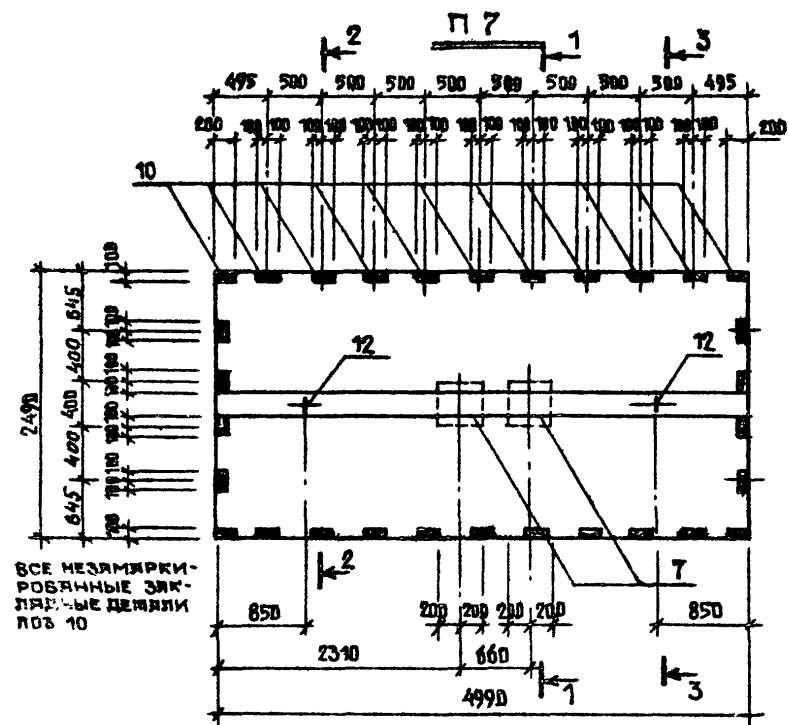
ПРИВЯЗАН	
ИНВ. №	

ТП.503-05-11.85

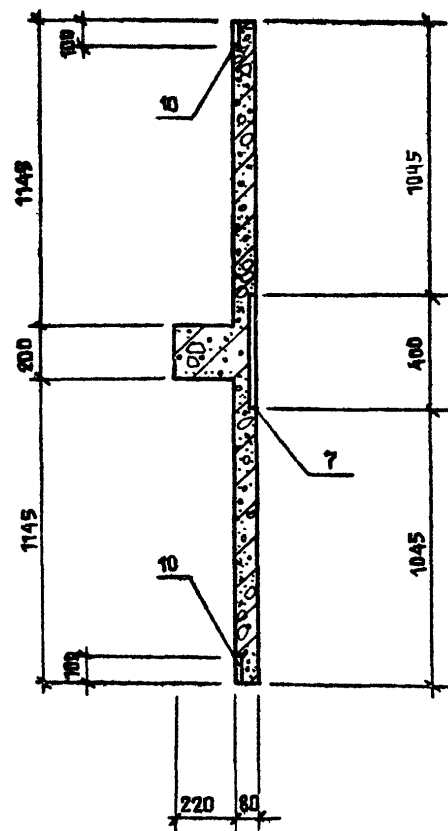
И. Ч. М. П. О. Д. ПОДПИСЬ И ДАТА
ОЗНАЧ. ИНВ. №:

Альбом (II)

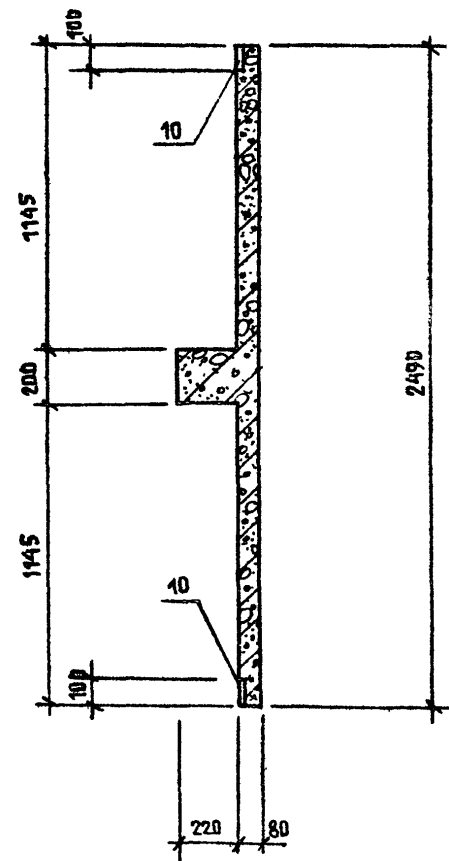
Тыповой проект



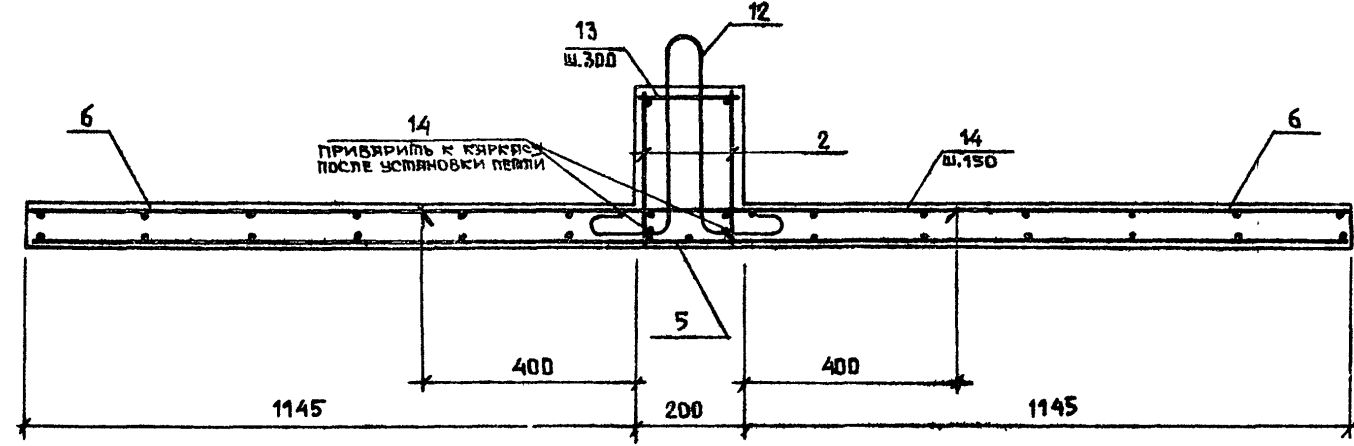
1-1



2-2



3-3 / СХЕМА ЯРМИРОВАНИЯ /



СПЕЦИФИКАЦИЯ ЯРМИТУРНЫХ ИЗДЕЛИЙ РАСПОЛОЖЕНА НА ЛИСТЕ 6.

8
9131/3

ПРИВЯЗАН			
ИНВ. №:			

ТП 503-05-11.85

КЖИ-П7

Лист
5

ИМЯ, ФАМИЛИЯ, ПОДПИСЬ И ДАТА
ИЗМ. №№ ИЛИ ДТ

СПЕЦИФИКАЦИЯ СТРОИТЕЛЬНЫХ ИЗДЕЛИЙ

АЛЬБОМ III

ТИПОВОЙ ПРОЕКТ

ФОРМА	ЗОНА	ПОЗ.	ОБОЗНАЧЕНИЕ	НАИМЕНОВАНИЕ	КОЛ. НА ИСПОЛНЕНИЕ							ПРИМЕЧАНИЕ
					п1	п2	п3	п4	п5	п6	п7	
				<u>СБОРОЧНЫЕ ЕДИНИЦЫ</u>								
		1	лист 32	КАРКАС ПЛОСКИЙ КР1	2	2	-	-	-	-	-	
		2	ТО ЖЕ	ТО ЖЕ КР2	-	-	2	2	2	2	2	
		3	лист - 33	СЕТКА С1	1	1	-	-	-	-	-	
		4	ТО ЖЕ	ТО ЖЕ С2	2	2	-	-	-	-	-	
		5	"	" С3	-	-	1	1	1	1	1	
		6	"	" С4	-	-	2	2	2	2	2	
				<u>ИЗДЕЛИЯ ЗАКЛАДНЫЕ</u>								
		7	лист 40	МН4	1	1	-	-	2	2	2	
		8	ТО ЖЕ	МН5	-	-	1	1	-	-	-	
		9	лист 41	МН6	1	1	1	1	-	-	-	
		10	"	МН7	5	5	6	6	9	16	30	
		11	"	МН8	-	-	-	-	1	1	-	
				<u>ДЕМЯЛИ</u>								
		12	лист 35	ПЕТЛЯ ПТ-1	2	2	2	2	2	2	2	
		13		ФБА I, ГОСТ 5781-82, L=180	14	14	18	18	18	18	18	
		14		ФБА II, ГОСТ 5781-82, L=980	31	31	38	38	38	38	38	
				<u>МАТЕРИАЛЫ</u>								
				БЕТОН: М 300.	1.0 м³	1.0 м³	1.2 м³	1.2 м³	1.2 м³	1.2 м³	1.2 м³	

ИНВ. № ПОДЛ. ПОДРИСЬ И ДАТА ВЗЯМ. ИНВ. №

ПРИВЯЗКА			
ИНВ. №			

Тп 503-05-11.85

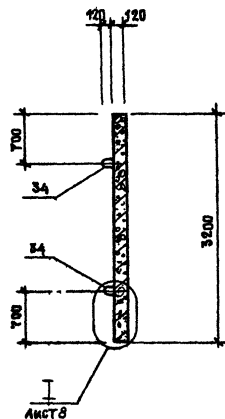
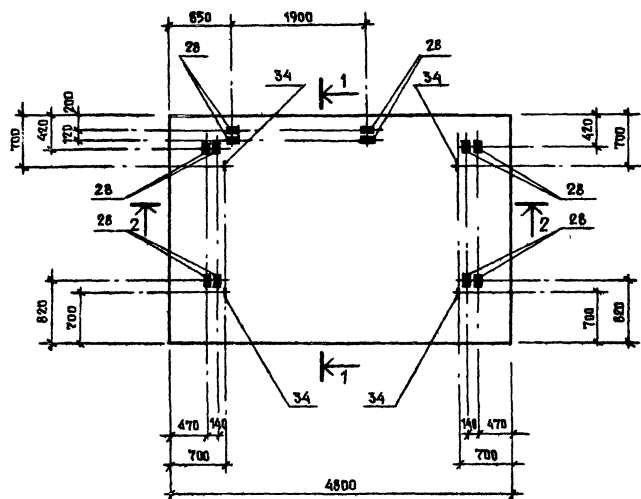
КЖИ-П1-П7

9
9131/3

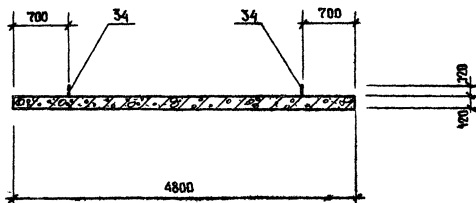
лист
: 6

ПО1 (ОПЯЛЮВКА)

1 - 1



2 - 2



АЛБЕОМ II

ТИПОВОЙ ПРОЕКТ

ИМЕ ЛЮБОВИ, ПОДВИЖНОСТИ И ВЕРИТЕЛИ ВЪЗРАСТА ИМЕ ЛЮБОВИ

10
9131/3

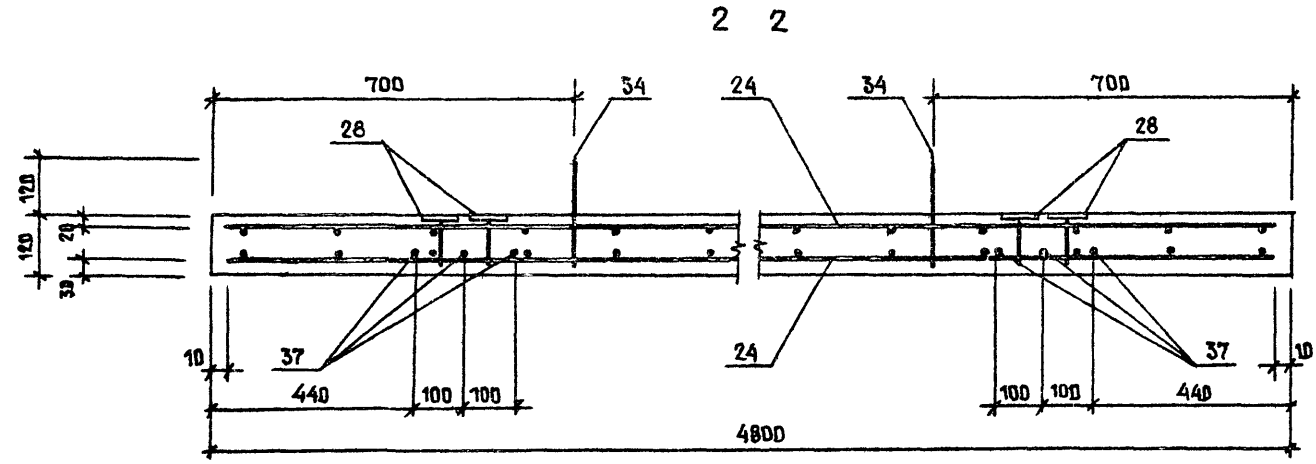
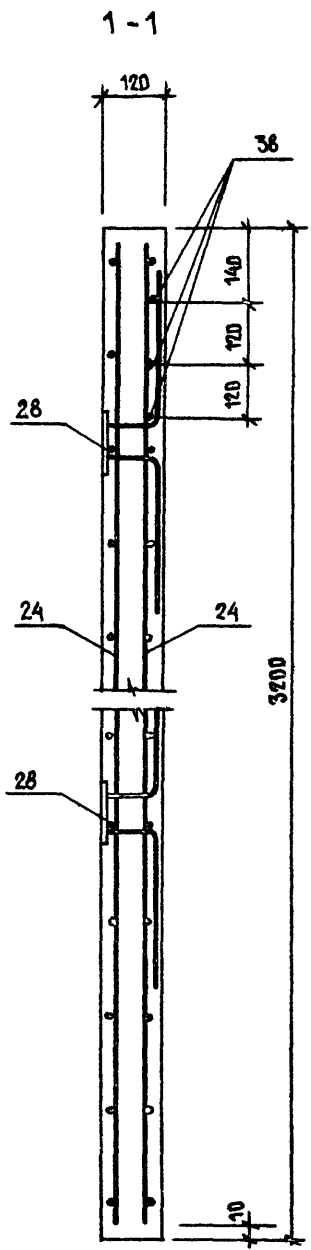
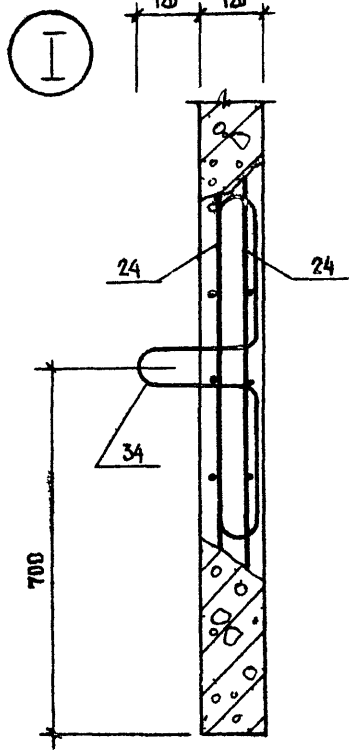
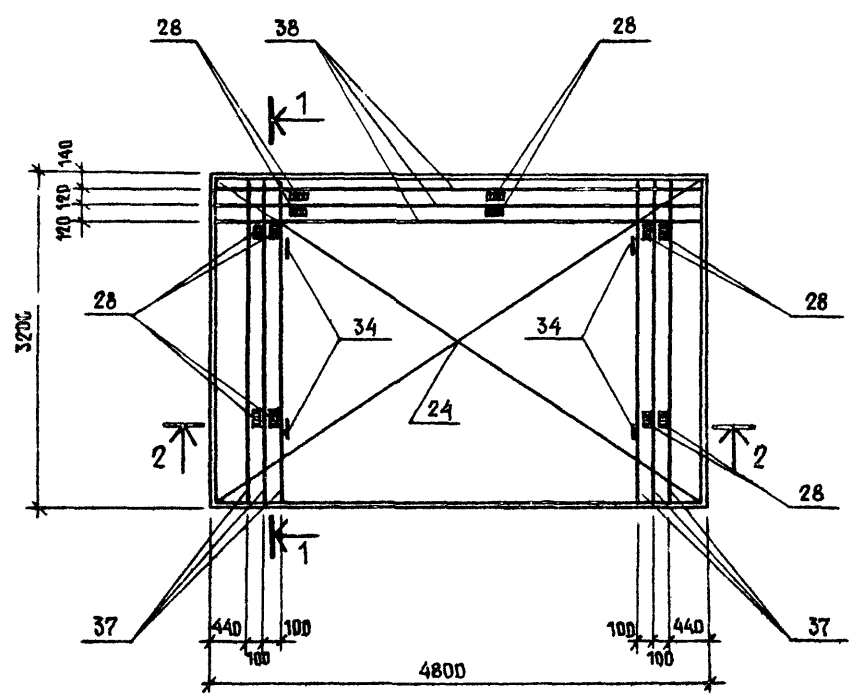
ПРИВЪРЖАН			
ИМЕ ЛЮБОВИ			

ТП 503-05-11.85 КЖИ - ПО1 ИМЕ ЛЮБОВИ
7

Альбом III

ТИПОВОЙ ПРОЕКТ

ПО1 / АРМИРОВАНИЕ /



9151/3 11

ПРИВЯЗКА			
ИМБ. №			

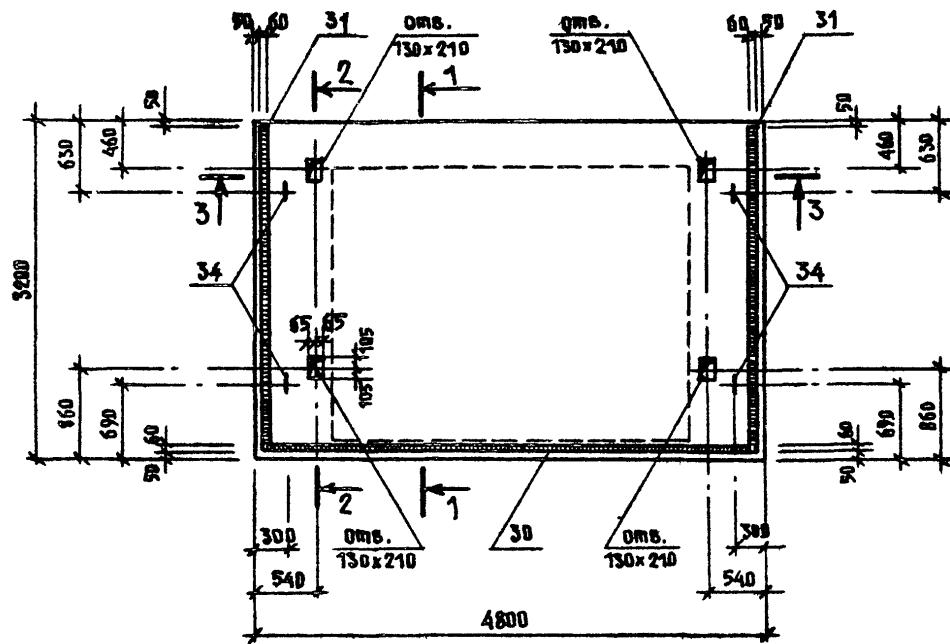
ИМБ. № ПОДЛ ПОДРИСЬ И ДАТА БЗМ НАВ. №

АЛЬБОМ

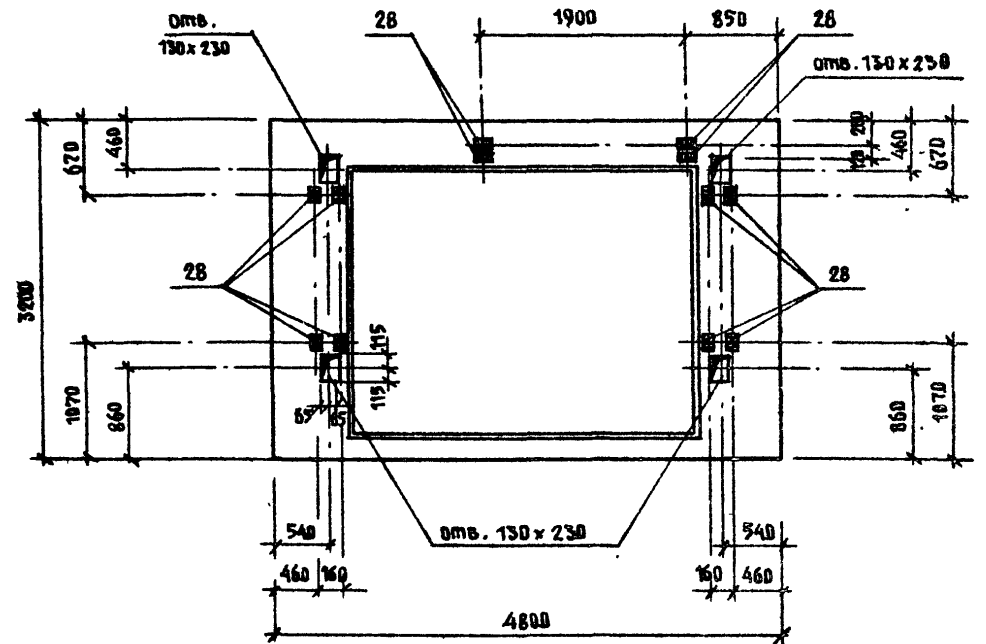
ТИПОВОЙ ПРОЕКТ

ИНВ. № ПОДР.	ПОДПИСЬ И ДАТА	ВЗРМ. ИНВ. №
ИНВ. №		

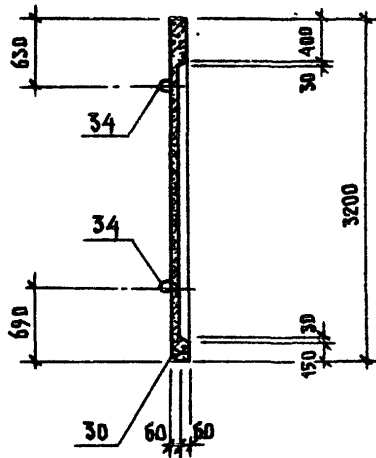
ПП1 /ВИД СВЕРХУ/



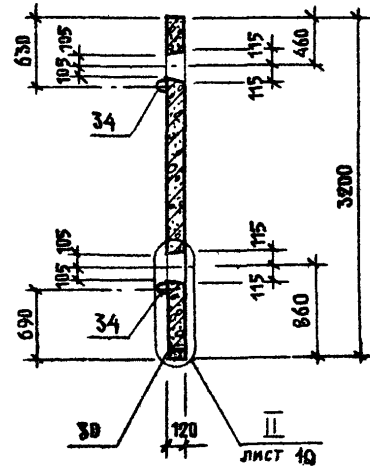
ПП1 /ВИД СНИЗУ/



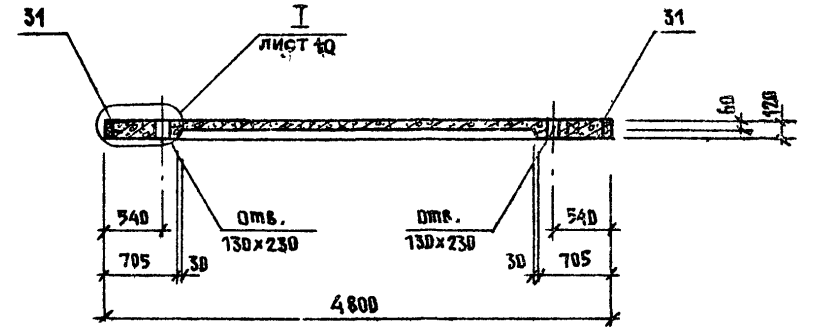
1-1



2-2



3-3

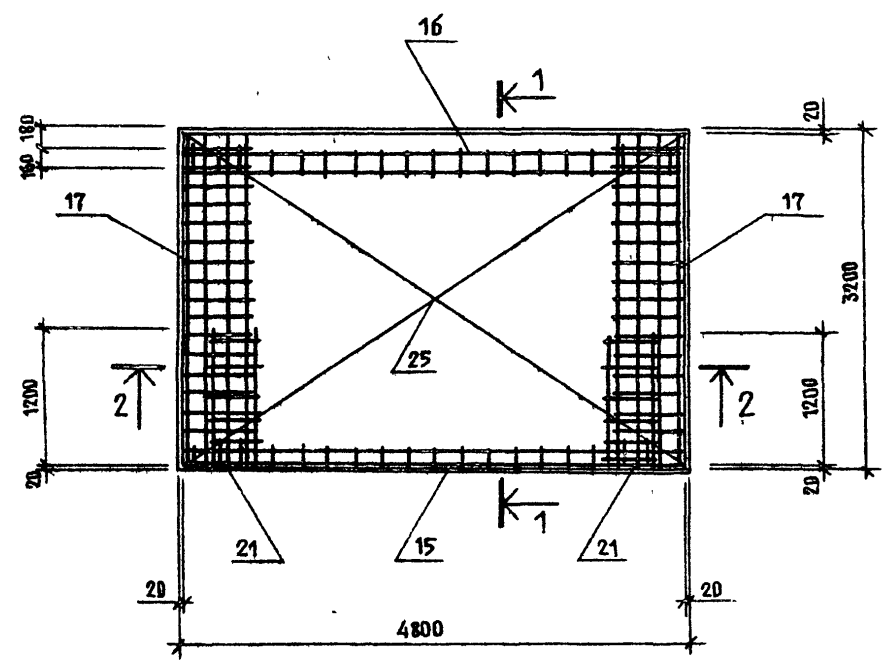


ПРИМЕР	
ИНВ. №	

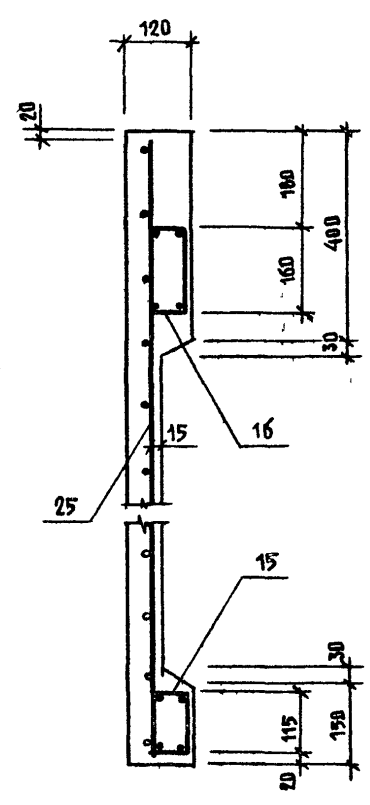
Альбом III

Тыловой проект

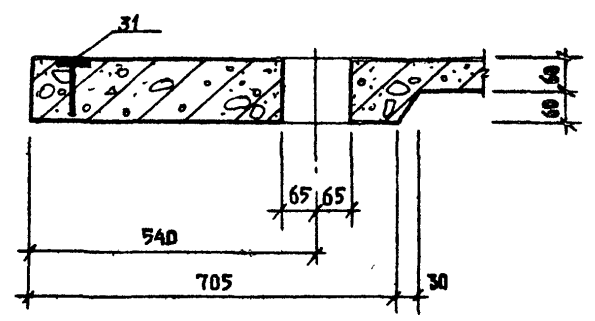
ПП 1 / ЯРМИРОВАНИЕ /



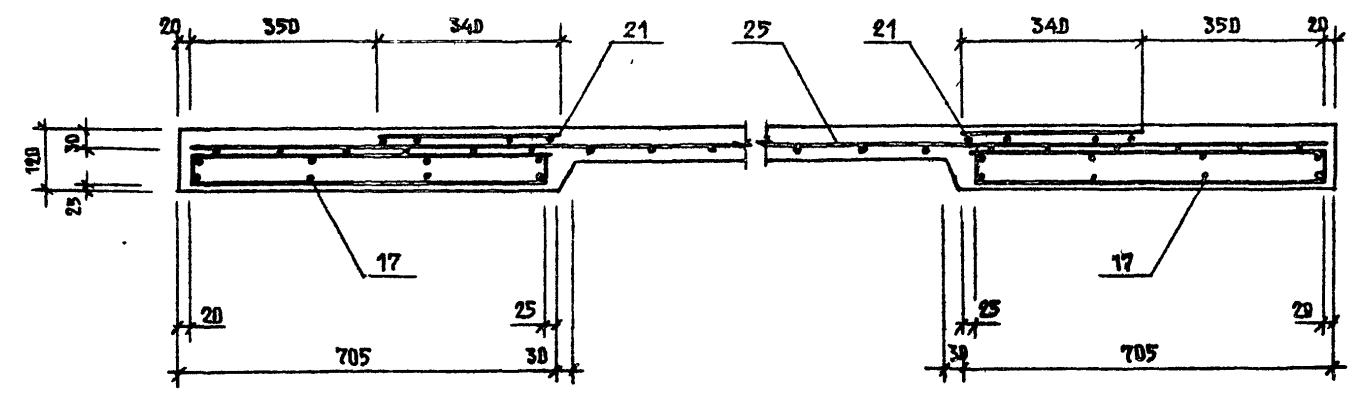
1-1



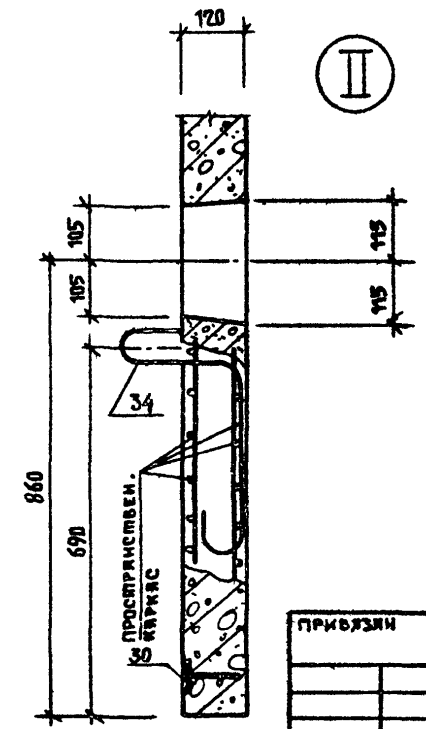
I



2-2



II



13
9131/3

КРИЗЫШ			

ТП 503-05-11.85

КХИ-ПМСБ 10

ИЗВ. НЕ ПОДЛ. ПОДПИСЬ И ДАТА
ВЗЯМ ЧИЗ. №

Лист 10
Формат А3

ПС 1

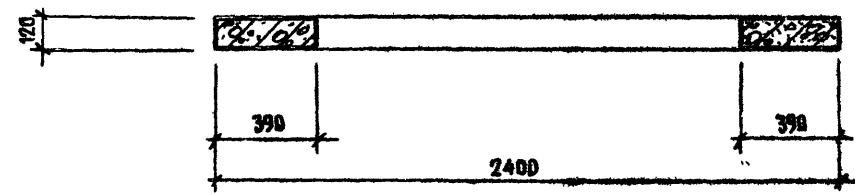
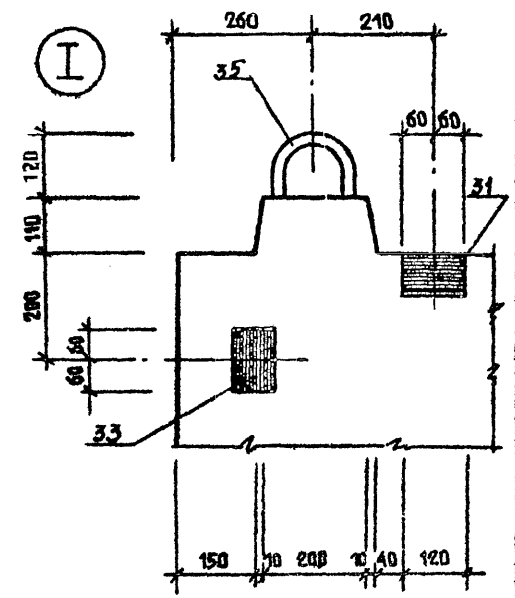
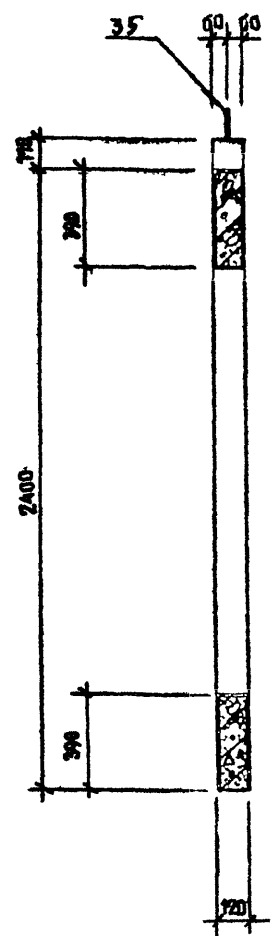
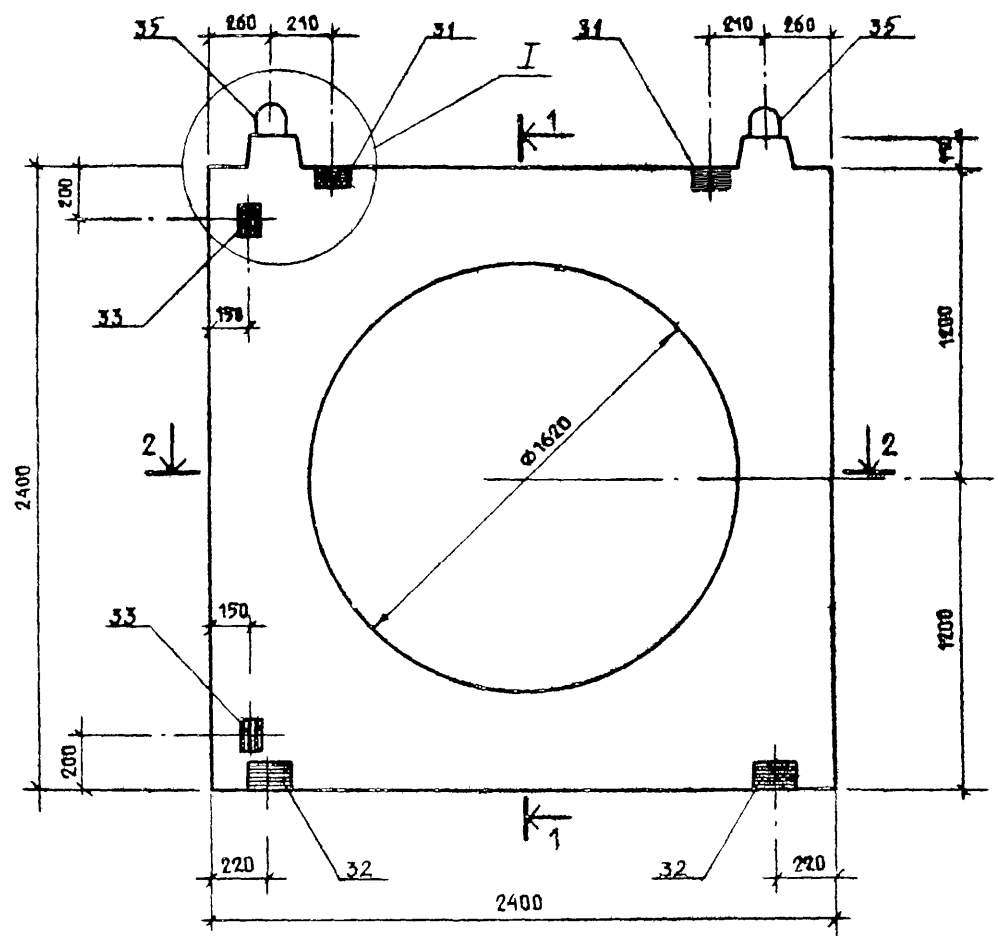
1 - 1

Ⓡ I

2 - 2

АНБСОН III

ТИПОВОЙ ПРОЕКТ



ИНВЕНТАРНЫЙ ПОЯС И ДИНАМ
 БЗДМ. ИМС. МР

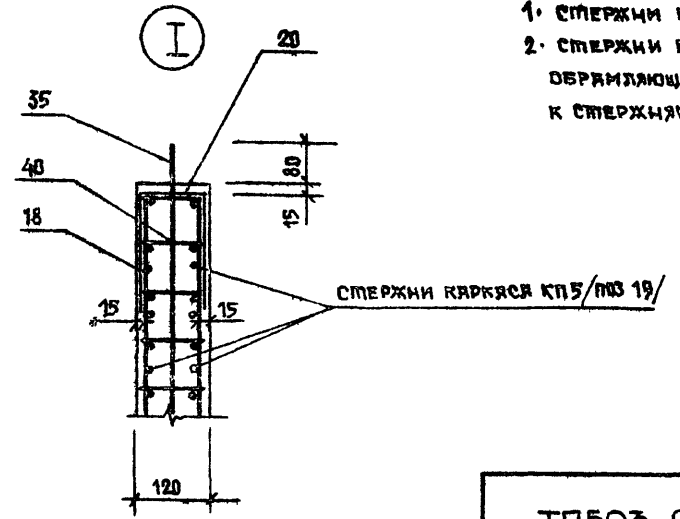
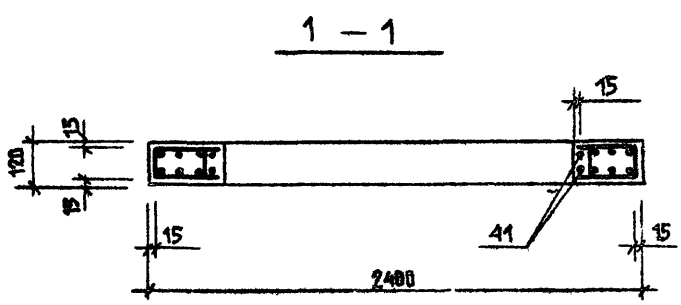
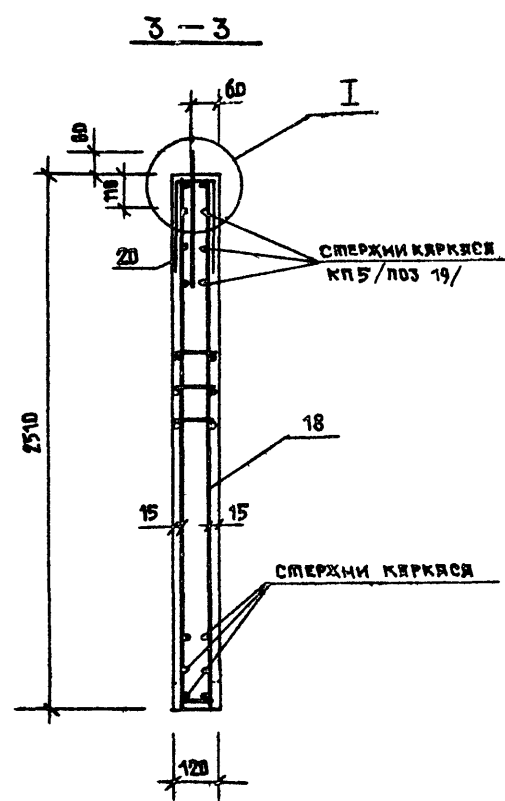
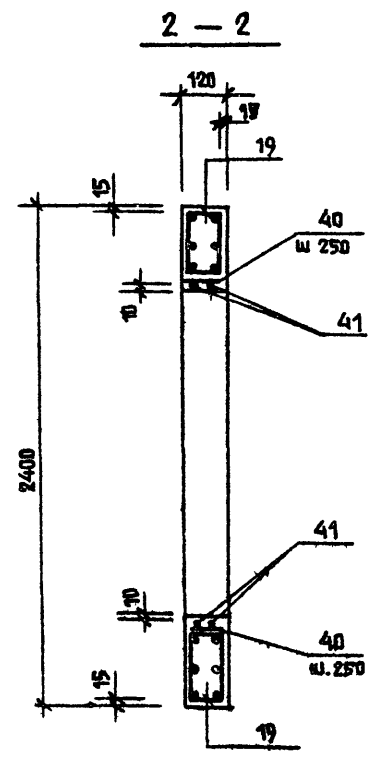
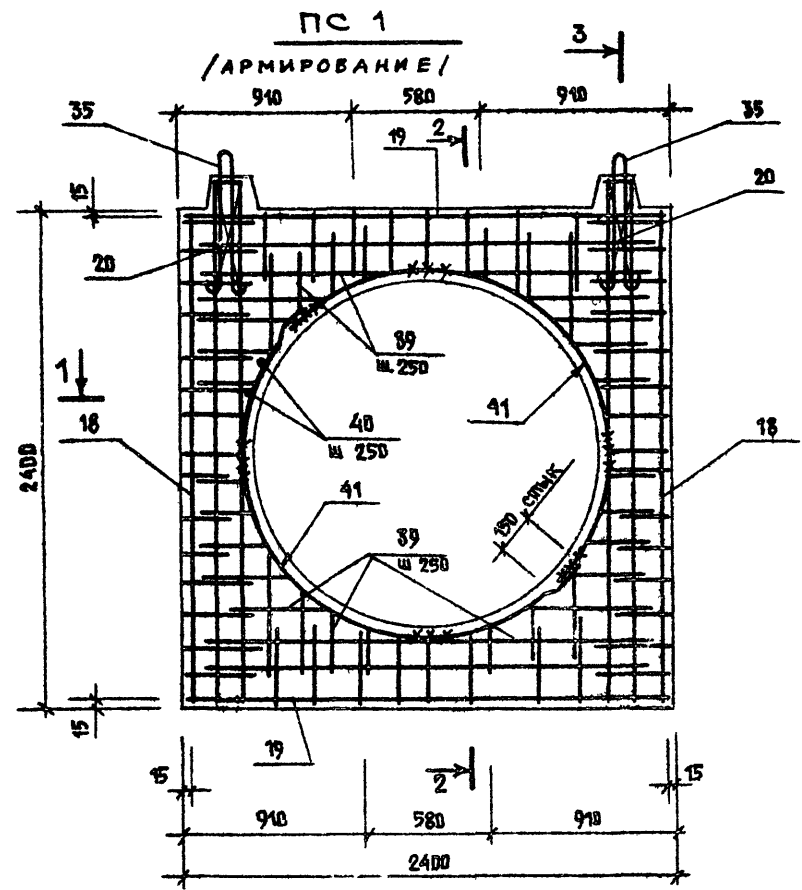
ПРИВЗЯН		
И-В №		

ТП 503-05-11 85 КЖИ-ПС1 ЛМСР
 11

Альбом №

ТИПОВОЙ ПРОЕКТ

Число листов, подписаных и дата, дата инв. №



1. СТЕРЖНИ ПОЗ.40 ПРИВЯЗИТЬ К СТЕРЖНЯМ ПОЗ 41
2. СТЕРЖНИ ПОЗ.39 ПРИВЯЗИТЬ К СТЕРЖНЯМ ОБРАМЛИВАЮЩИХ ПРОСТРАНСТВЕННЫХ КАРКАСОВ И К СТЕРЖНЯМ ПОЗ.41.

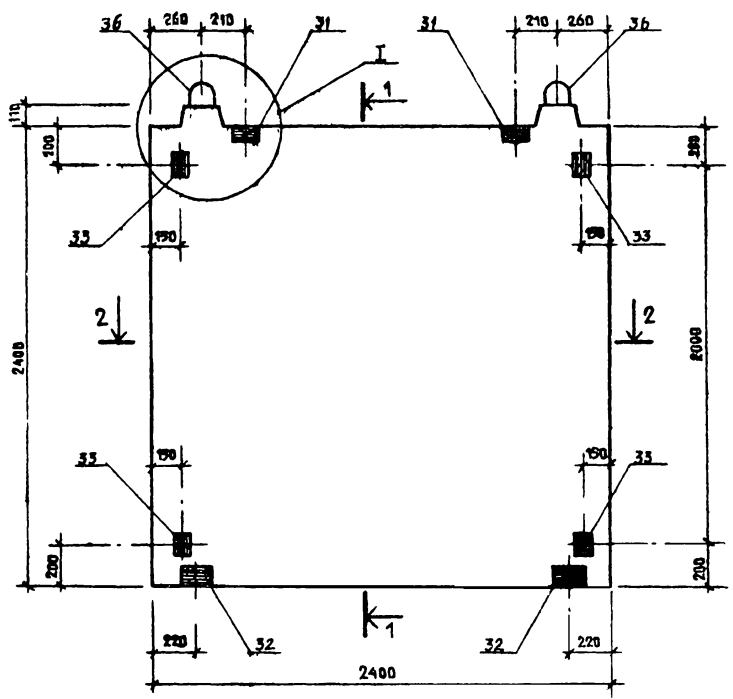
ПРИВЯЗАН			
ИНВ №			

АНБОМ III

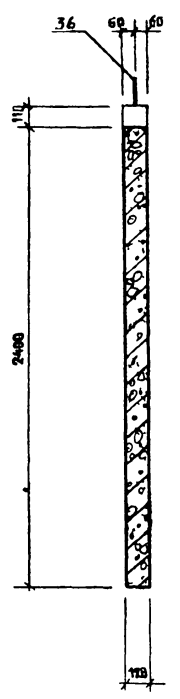
ТИПОВОЙ ПРОЕКТ

ИМЯ И ОТЧЕТ ПОЛИТЕХНИЧЕСКОГО ИНСТИТУТА

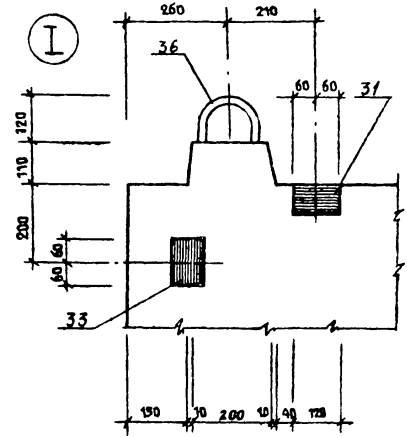
ПС 2



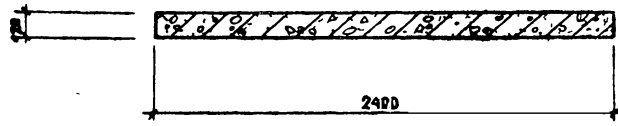
1-1



(I)



2-2



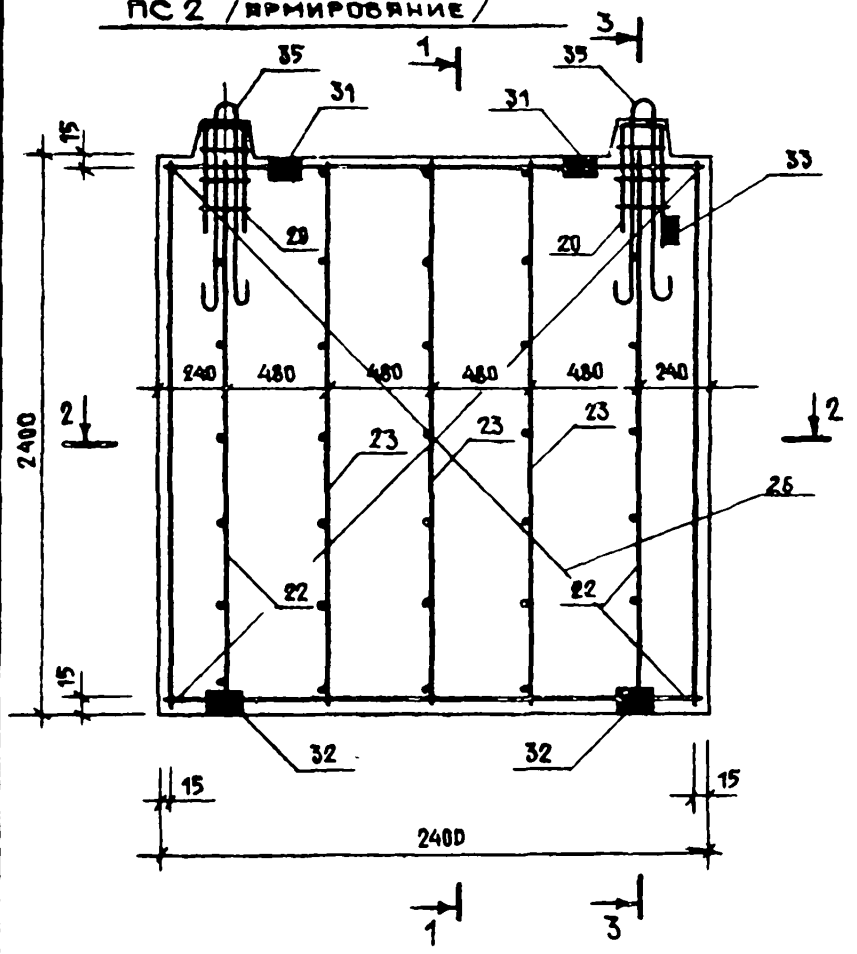
16
9131/3

ПРИВЯЗКА			
ИНВ. №			

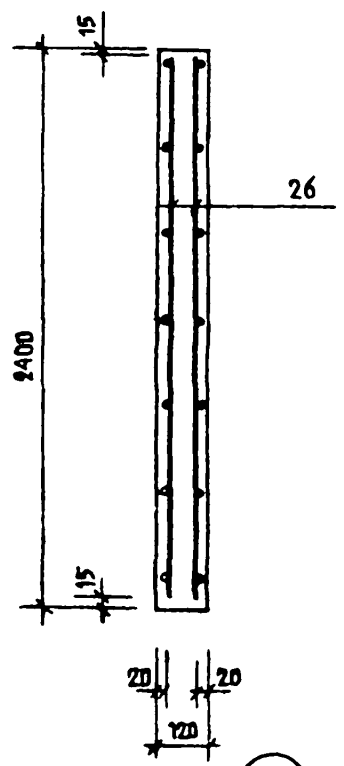
АНБОМ III

ТИПОВОЙ ПРОЕКТ

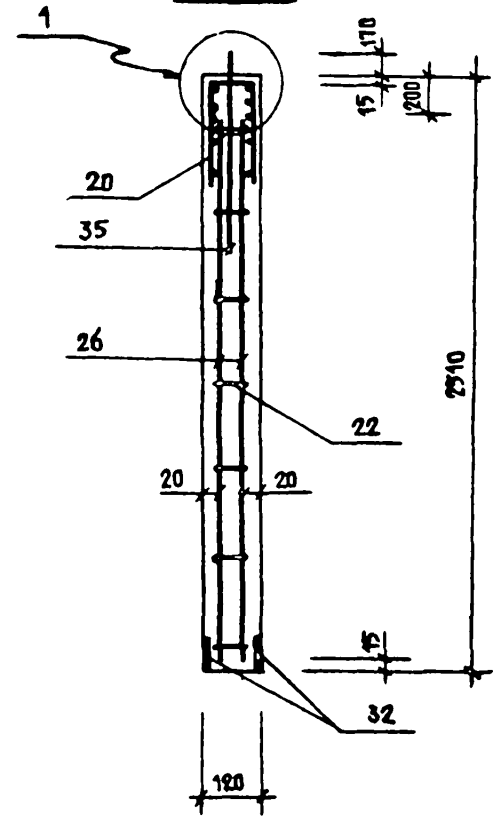
ПС 2 / ПРИРОБЯНИЕ /



1 - 1

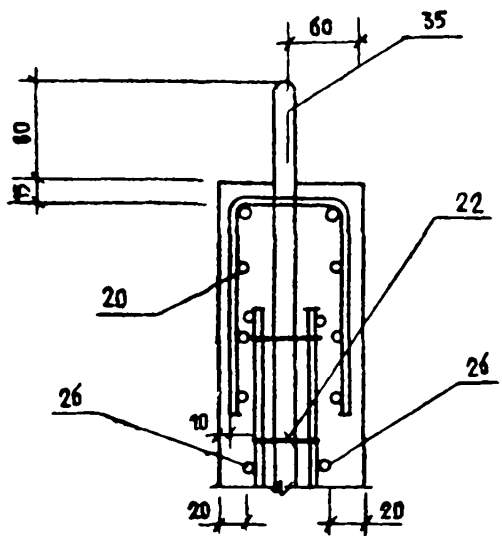
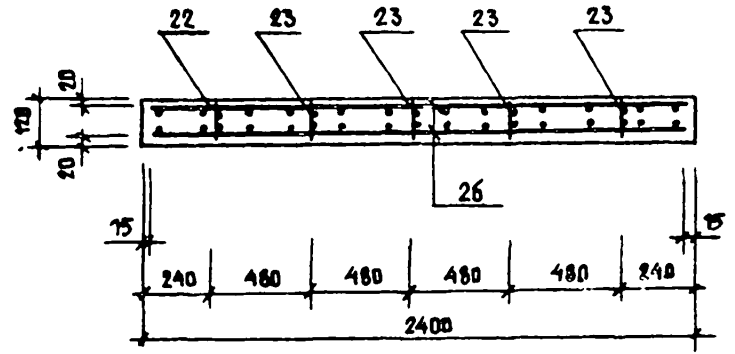


3 - 3



1

2 - 2



ИМБ МЕТОДА ПОДПИСЬ И ДАТА ВЗЕМ ИМБ.ИЗ

ПРИРОБЯНИЕ			
ИМБ.ИЗ			

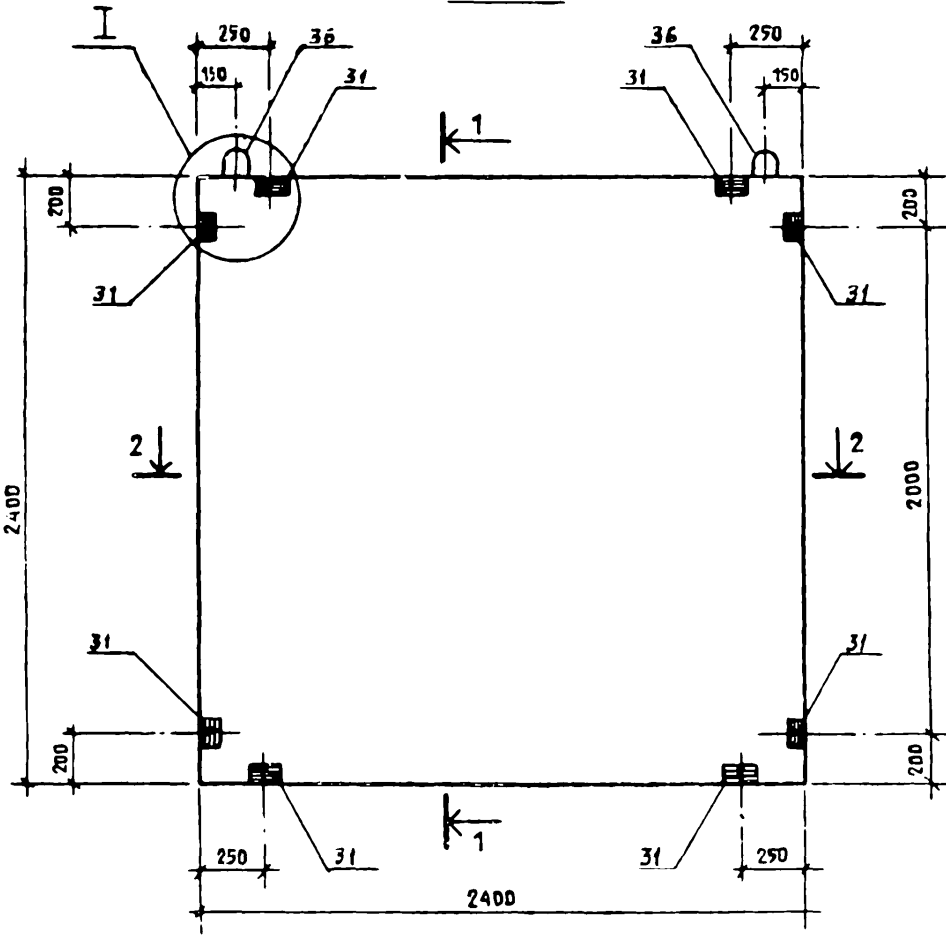
ТП503-05-11.85 ЮКИ-ПС 206 17
9131/3 14

АЛЬБОМ III

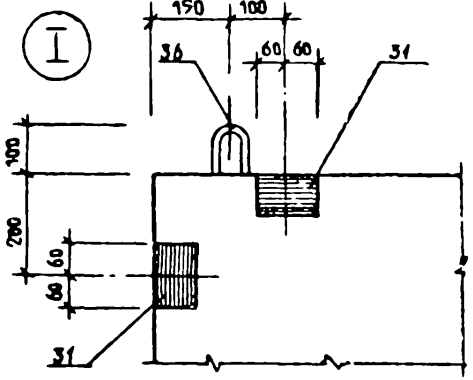
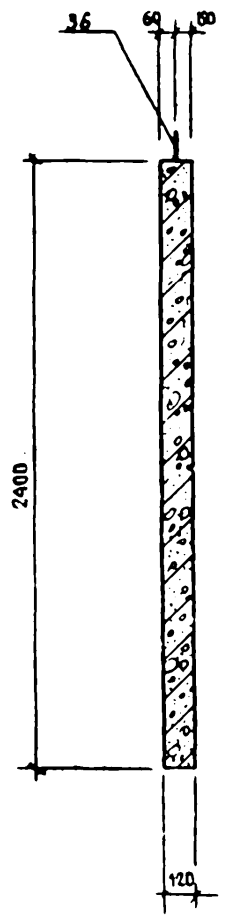
ТИПОВОЙ ПРОЕКТ

ИМЯ, ИНИЦИАЛЫ, ПОДПИСЬ И ДАТА
ВЗЯТ. ИМБ. ИТ

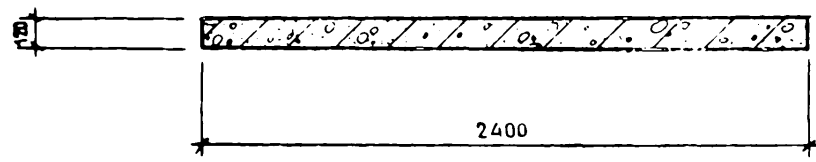
ПС 3



1 - 1



2 - 2



18
3131/3

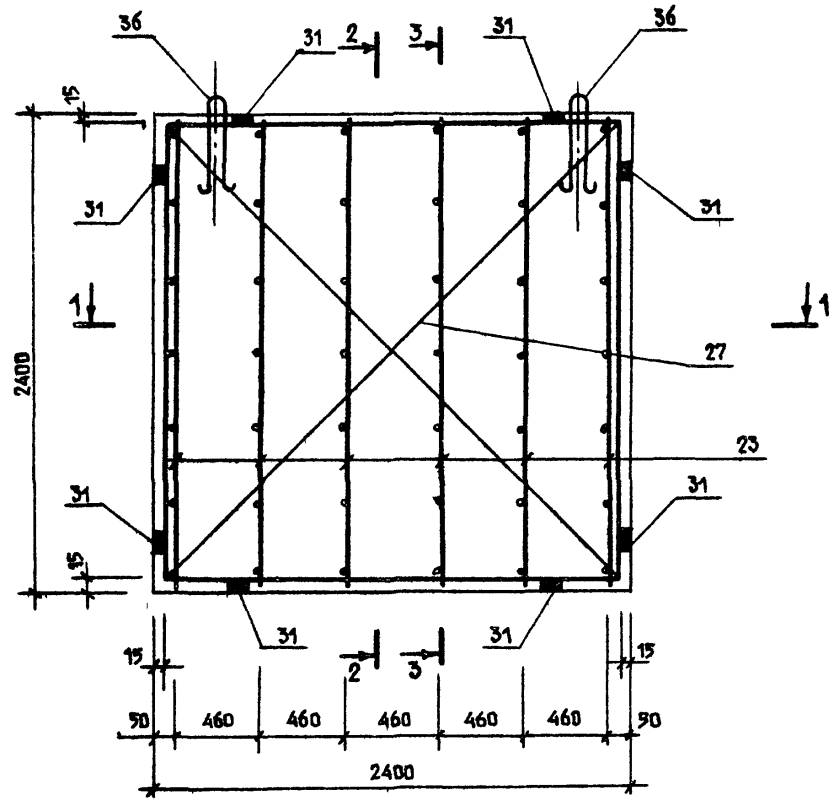
ПРИВЯЗКА			
ИМБ. ИТ:			

ТП503-05-11.85 КЖИ-ПС3 Лист 15

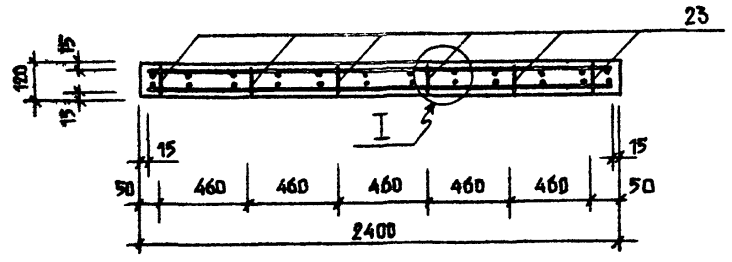
АЛЬБОМ II

ТИПОВОЙ ПРОЕКТ

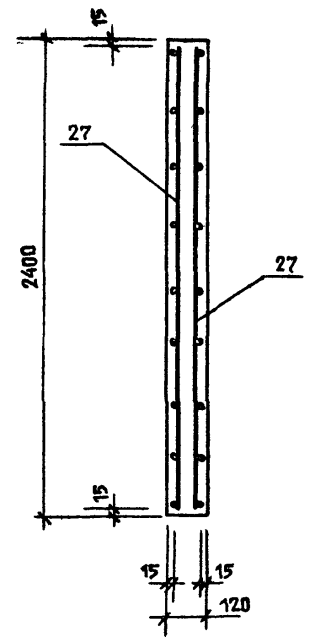
ПС 3
/ЯРМИРОВАНИЕ/



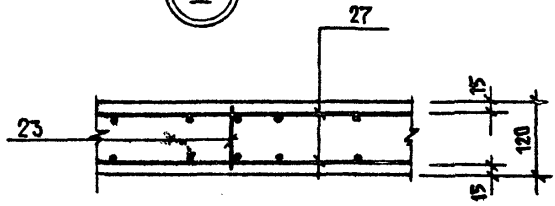
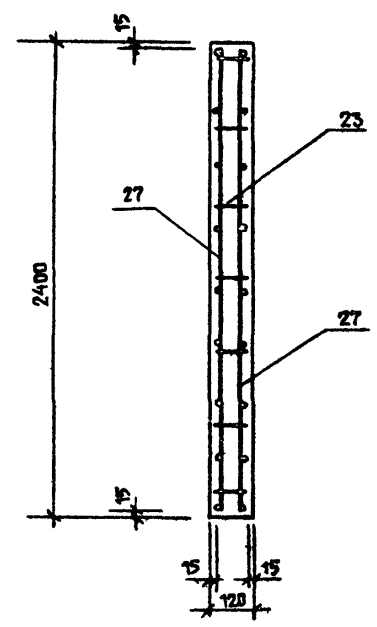
1 - 1



2 - 2



3 - 3



Инв. № прог. Подпись и дата
ВЗЯМ. № № №

ПРИВЯЗАН			
ИМЬ. №			

СПЕЦИФИКАЦИЯ СТРОИТЕЛЬНЫХ ИЗДЕЛИИ

АЛЬБОМ III

ТИПОВОЙ ПРОЕКТ

ИМБ № ПОДА ПОЯСНИК И ДИТА ВЗЯМ ИМБ №

ФОРМАТ	ВОНА	КОД	ОБОЗНАЧЕНИЕ	НАИМЕНОВАНИЕ	КОЛ ИЯ ИСП					ПРИМЕЧАНИЕ
					ПО1	ПП1	ПС1	ПС2	ПС3	
				<u>СБОРОЧНЫЕ ЕДИНИЦЫ</u>						
		15	ЛИСТ 29	КЯРКЯС ПРОСТР КП 1	-	1	-	-	-	
		16	ТО ЖЕ	ТО ЖЕ КП 2	-	1	-	-	-	
		17	"	" КП 3	-	2	-	-	-	
		18	"	" КП 4	-	-	2	-	-	
		19	ЛИСТ - 30	" КП 5	-	-	2	-	-	
		20	ТО ЖЕ	" КП 6	-	-	2	2	-	
		21	ЛИСТ 32	КЯРКЯС ПЛОСКИИ КР 3	-	2	-	-	-	
		22	ТО ЖЕ	ТО ЖЕ КР 4	-	-	-	2	-	
		23	"	" КР 5	-	-	-	3	6	
		24	ЛИСТ - 33	СЕТКА С5	2	-	-	-	-	
		25	ТО ЖЕ	ТО ЖЕ С6	-	1	-	-	-	
		26	"	" С7	-	-	-	2	-	
		27	ЛИСТ 34	" С8	-	-	-	-	2	
				<u>ИЗДЕЛИЯ ЗАКЛЯДНЫЕ</u>						
		28	ЛИСТ 41	МН 9	12	12	-	-	-	
		29	ТО ЖЕ	МН 10	-	1	-	-	-	
		30	"	МН 11	-	2	-	-	-	
		31	ЛИСТ 42	МН 12	-	-	2	2	8	
		32	"	МН 13	-	-	4	4	-	
		33	"	МН 14	-	-	2	4	-	
				<u>ДЕТАЛИ</u>						
		34	ЛИСТ 35	ПЕТЛЯ ПТ 2	4	4	-	-	-	
		35	ТО ЖЕ	ТО ЖЕ ПТ 3	-	-	2	-	-	
		36	"	" ПТ 4	-	-	-	2	2	
		37		Ø 12A ГОСТ 5781-82 L 3140	6	-	-	-	-	
		38		Ø 12A ГОСТ 5781-82 L 4740	3	-	-	-	-	
		39		Ø 6A I ГОСТ 5781-82 L 600	-	-	40	-	-	
		40		Ø 6A I ГОСТ 5781-82 L-100	-	-	30	-	-	
		41	ЛИСТ 35	Ø 12A ГОСТ 5781-82 L-2800	-	-	4	-	-	
				<u>МАТЕРИАЛЫ</u>						
				БЕТОН М 200	1,85м ³	1,3м ³	0,9м ³	0,7м ³	0,7м ³	

20
9131/3

ПРИОБЯЗАН			
ИМБ №			

ТП503-05-11 85

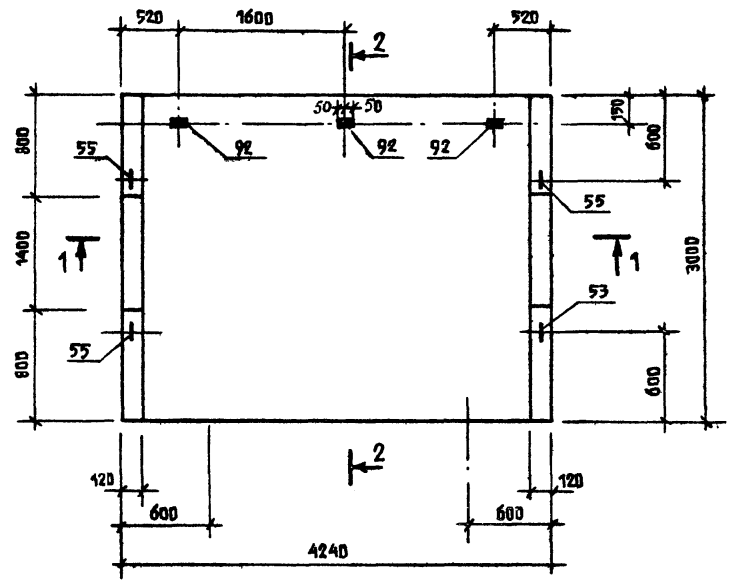
КЖИ ПОТ
ПС1-ПС3

ИМБ № 17

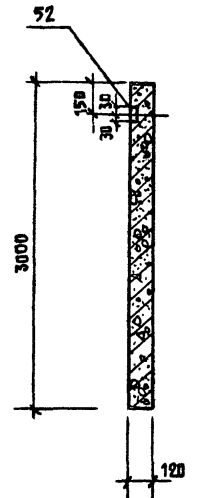
по 2
/опялуска/

АЛБЕОМ III

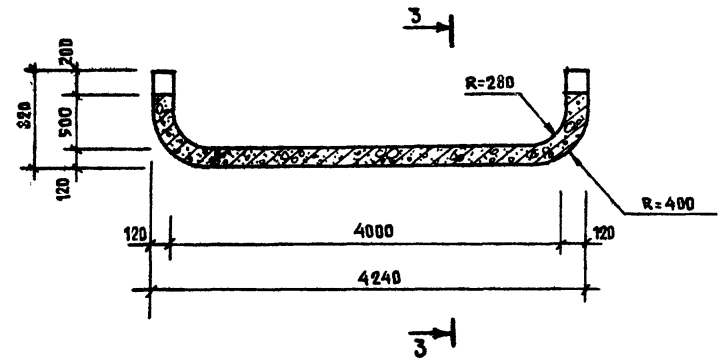
ТИПОВОЙ ПРОЕКТ



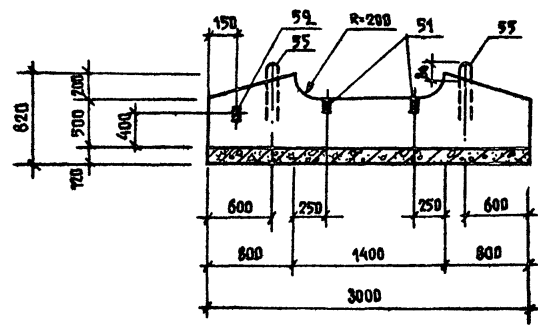
2 - 2



1 - 1



3 - 3



ИНС. ИПОДИ, ПОДПИСИ И ДАТА ИЗМ. ИЛИ ДТ

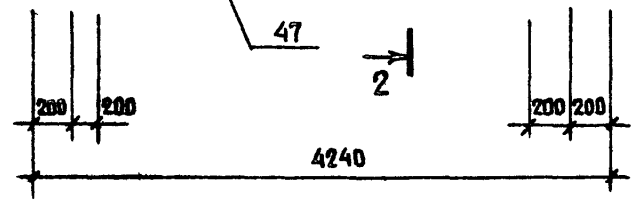
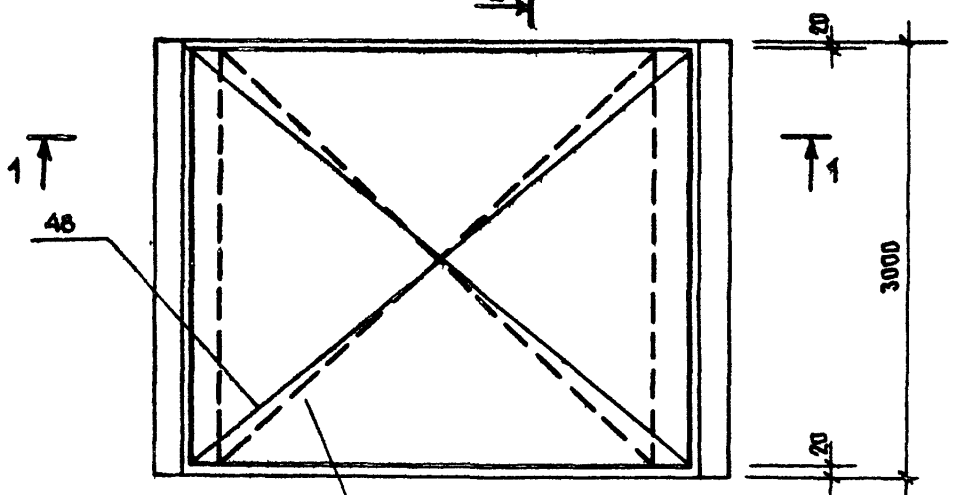
21
9131/3

ПРОИЗВОДИМ			
ИМЯ ИЛИ			

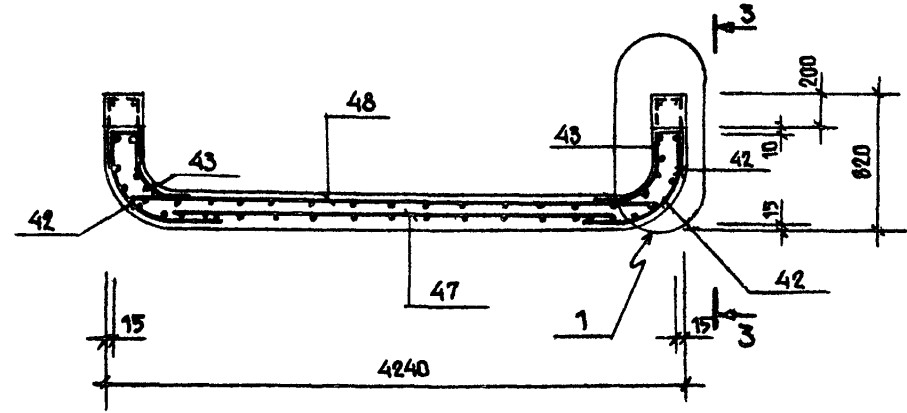
АЛБЕОМ III

ТИПОВОЙ ПРОЕКТ

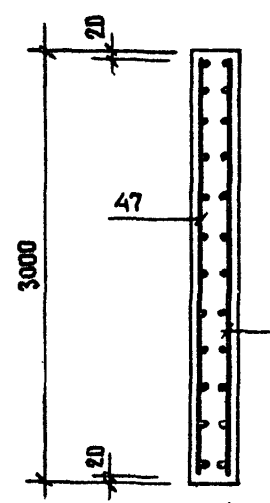
ПО 2
/ АРМИРОВАНИЕ /



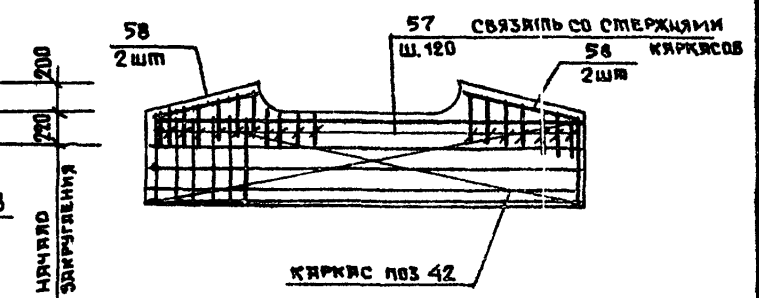
1 - 1



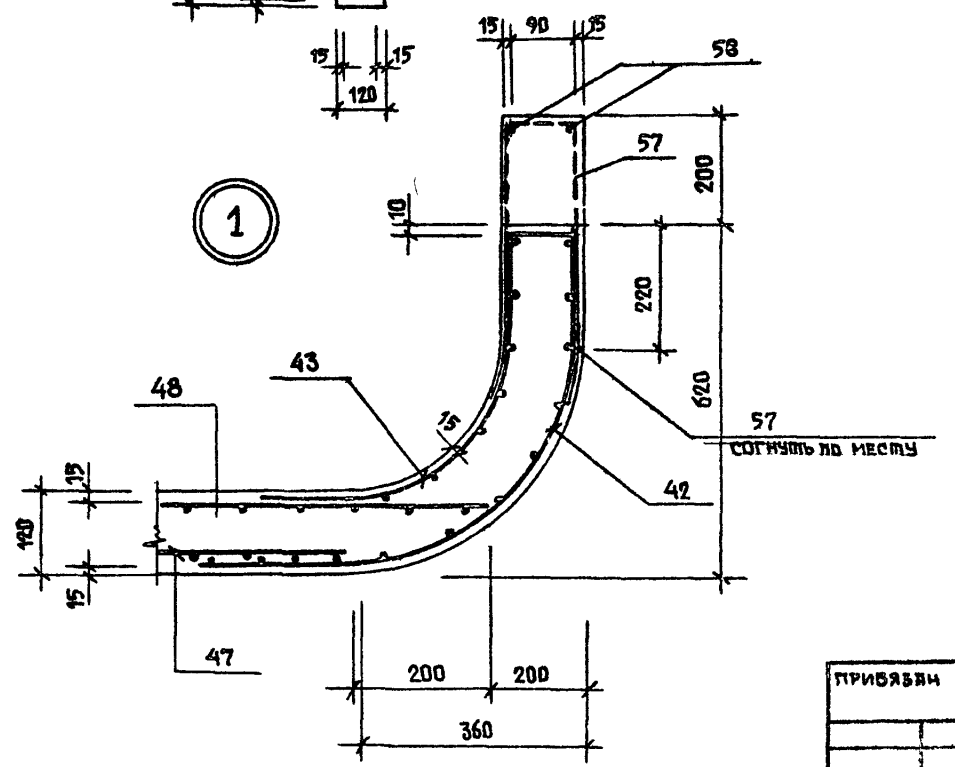
2 - 2



3 - 3



1



ИЗВ. ЛИСТОВ ПОДПИСЬ И ДАТА

ПРИВЯЗКА	
ИЧС №	

ТП503-05-11.85

КЖИ-ПО2СБ

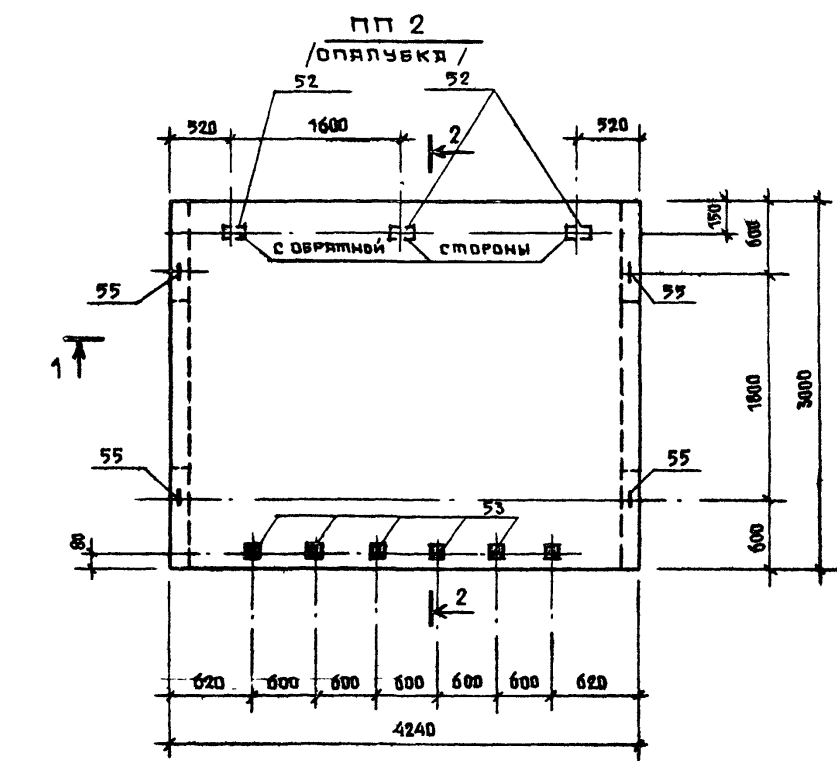
22
9131/3

19

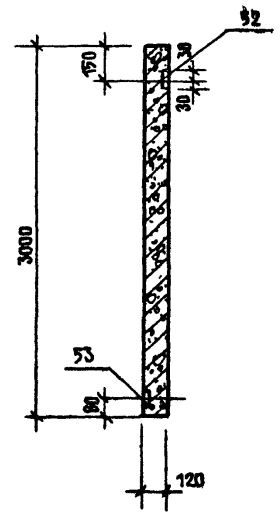
АЛЬБОМ III

ТИПОВОЙ ПРОЕКТ

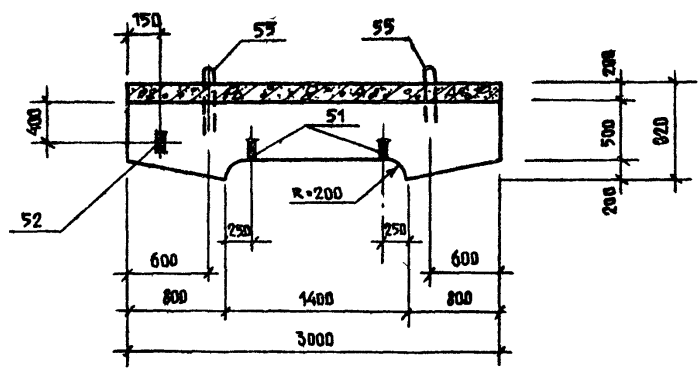
Имя, Инициалы, Подпись и Дата, ВЗЯТ ИМ. ИИ.ИЗ



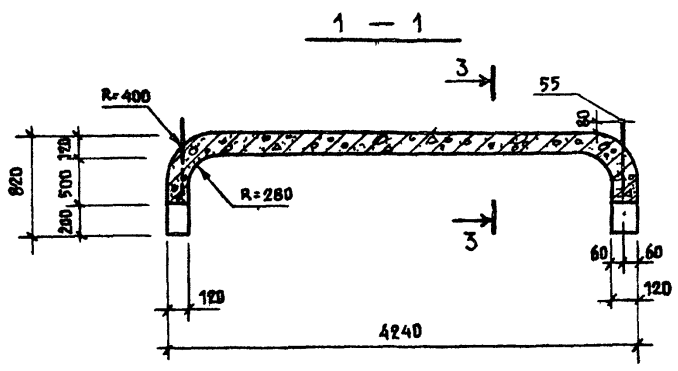
2 - 2



3 - 3



1 - 1



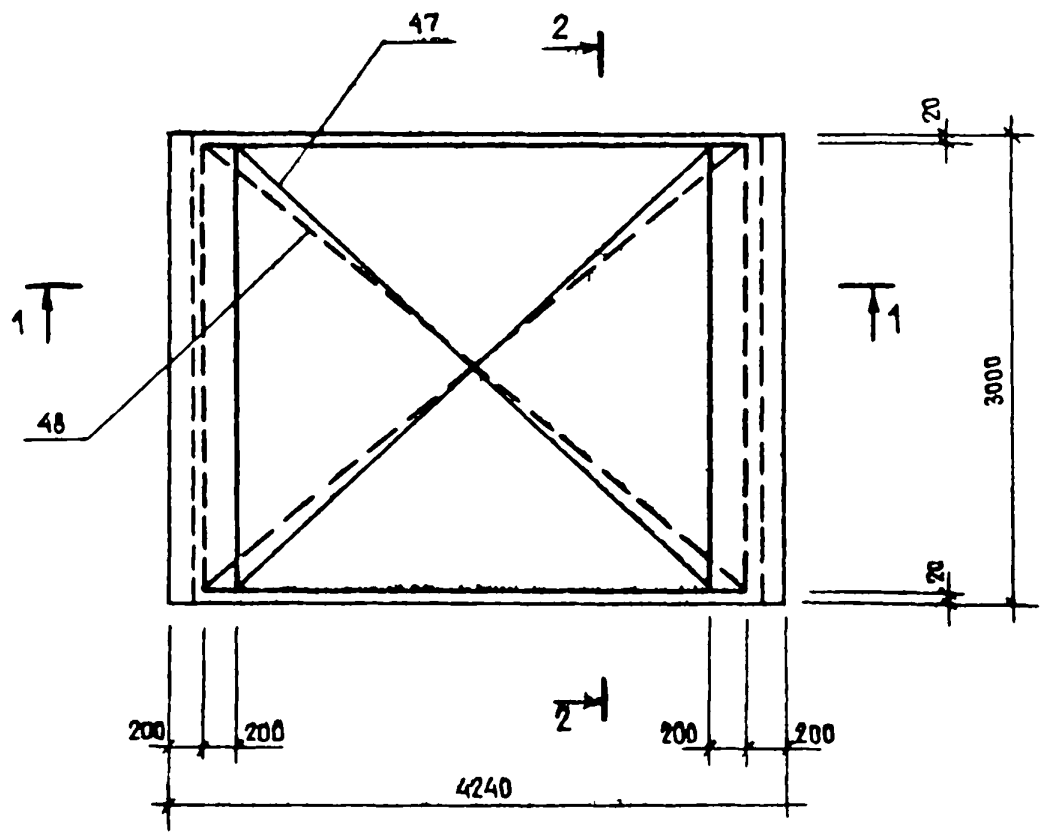
23
9151/3

ПРИВЯЗКИ			
ИМБ И?			

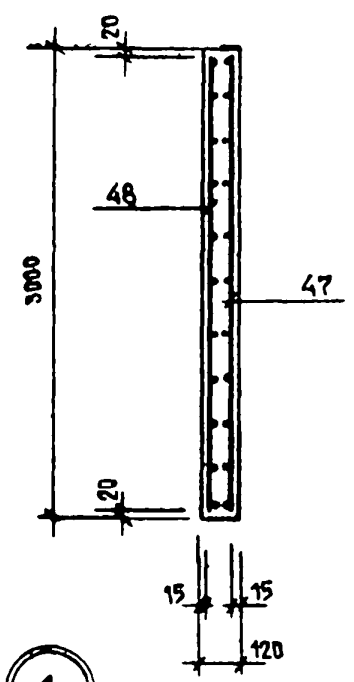
Альбом III

Типовой проект

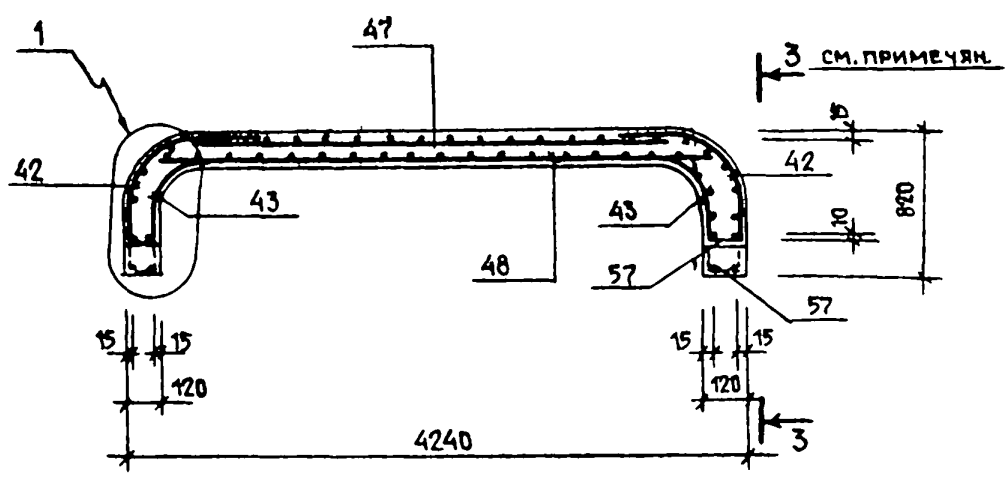
ПП 2
/Ярмировка/



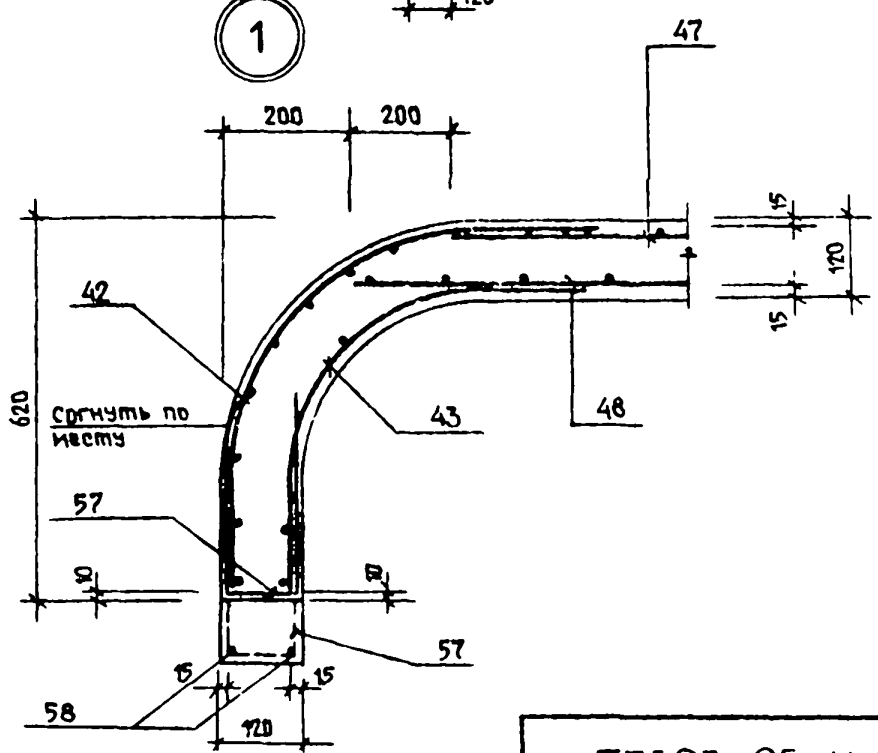
2 — 2



1 — 1



1



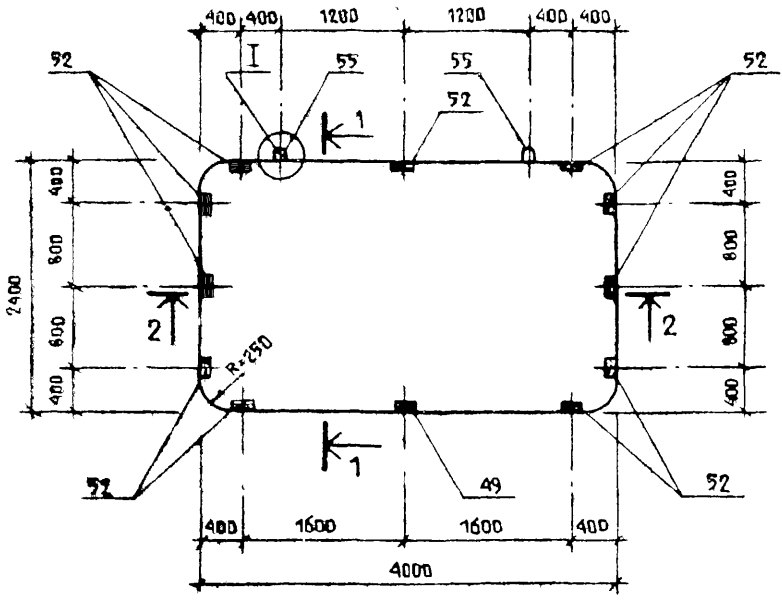
Сечение 3-3 диагонально
однорименному сечению
на листе 20.

МНВ МРГОДЛ
подпись и дата
взят инв. № 27

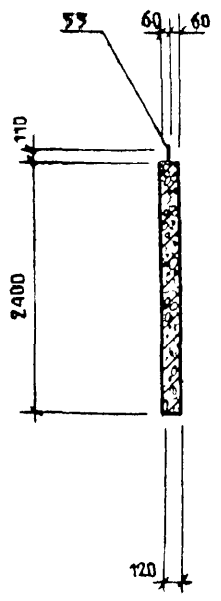
ПРИБЯЗАН			
ИМБ №			

24
9131/3

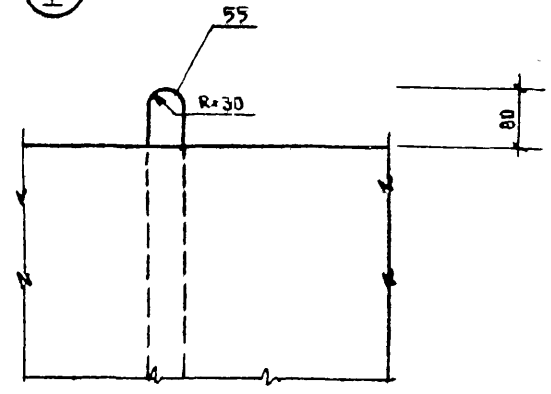
ПС 4
/отялукба/



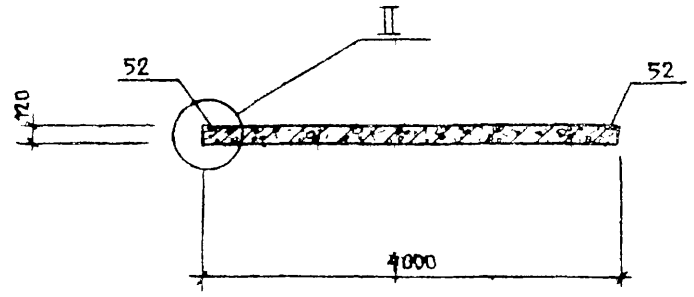
1 - 1



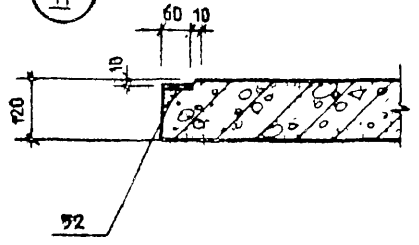
I



2 - 2



II



АЛБОН III

ТИПОВОЙ ПРОЕКТ

ИНС Ж/ПОДЖ	ПОДПИСЬ И ДАТА	ВЗЯТ НАБ ЛТ

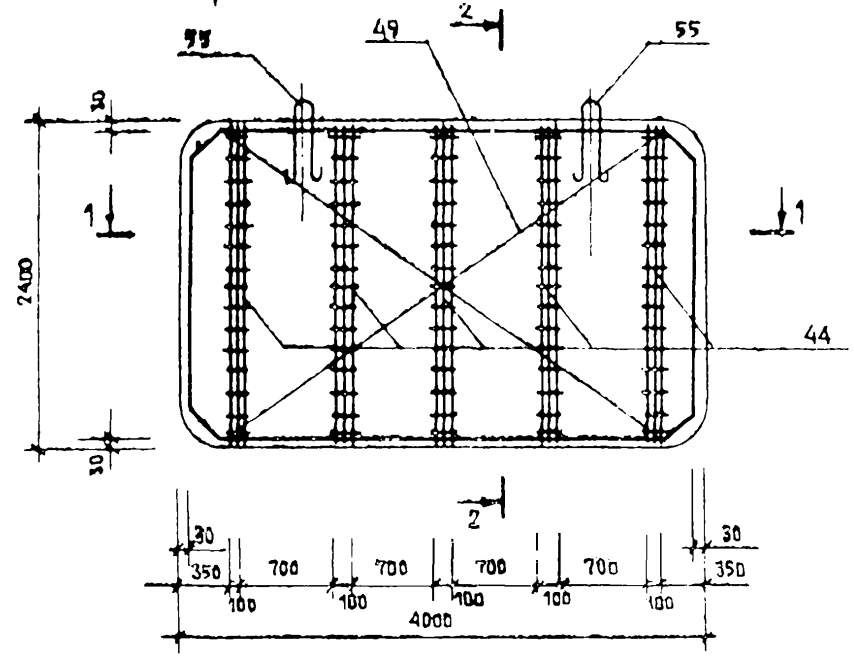
85
9131/3

ПРИМЕРЫ		
ИНС-ЛТ		

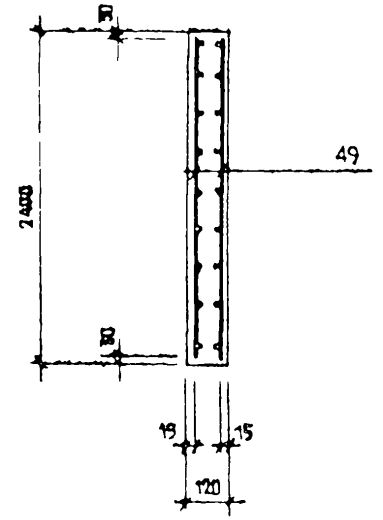
ТП503-05-11.85	КЖИ-ПС4	ЛИСТ 22
----------------	---------	------------

ПС 4

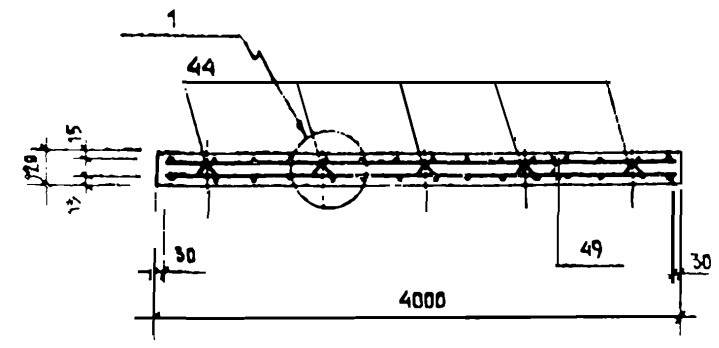
/АРМИРОВАНИЕ/



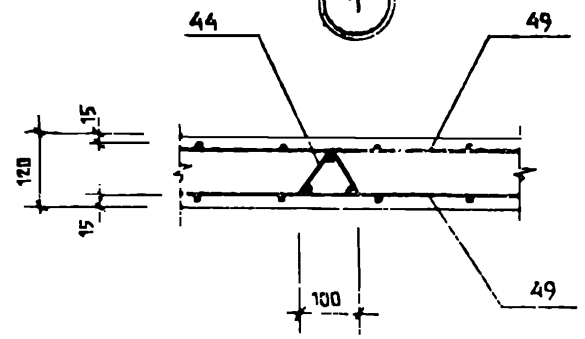
2 - 2



1 - 1



1



МБФМ III

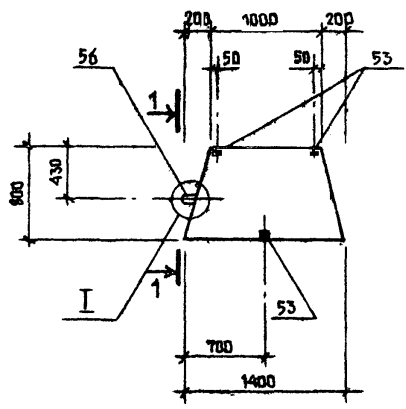
ТИПОВОЙ ПРОЕКТ

ИНВ. № ПОДА
 ПОДПИСЬ И ДИМЯ
 ОБЪЕМ РАБОТ

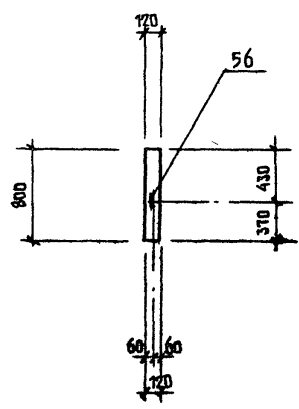
ПРОЕКТ			
ИНВ. №:			

26
9131/3

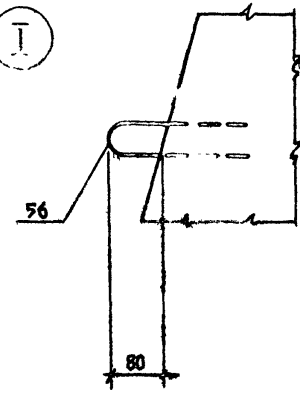
ПС 5 / ОПАЛУБКА /



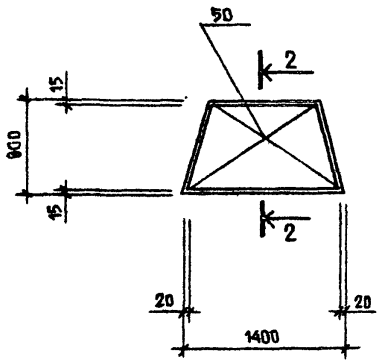
1 - 1



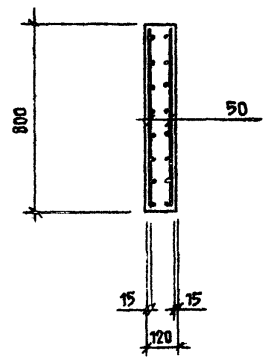
I



ПС 5 / АРМИРОВАНИЕ /



2 - 2



87
9131/3

ПРИВЯЗКА			
ИМЬ ИТ			

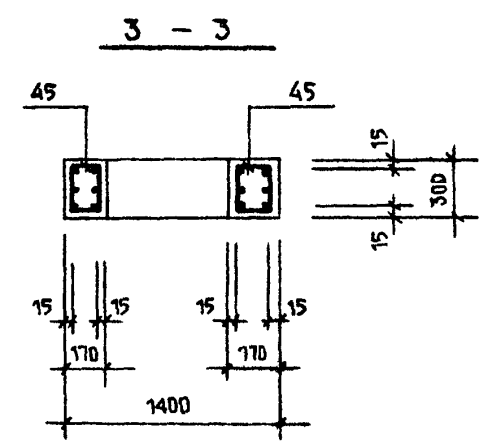
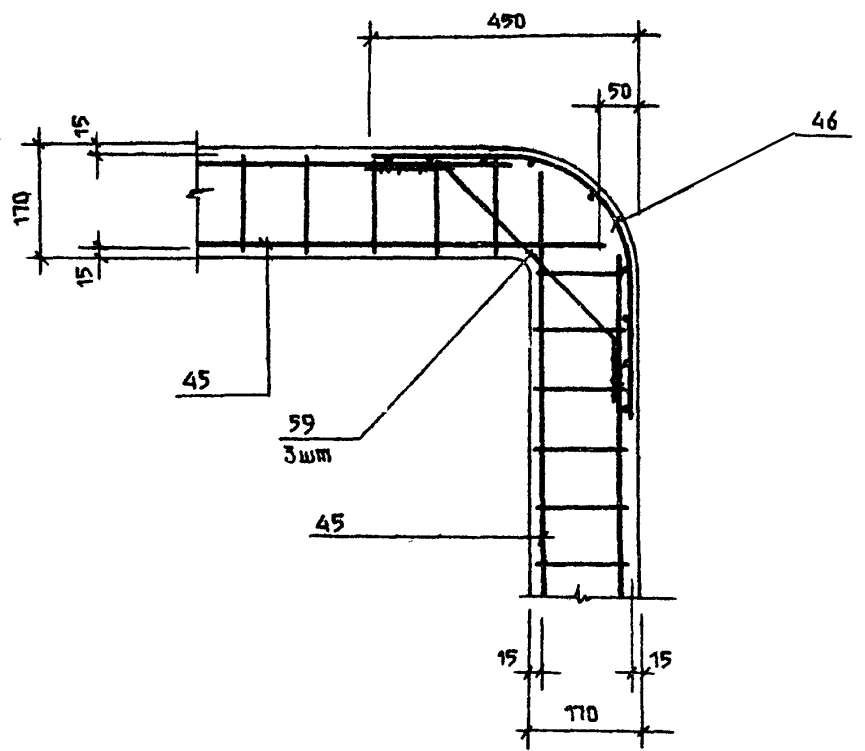
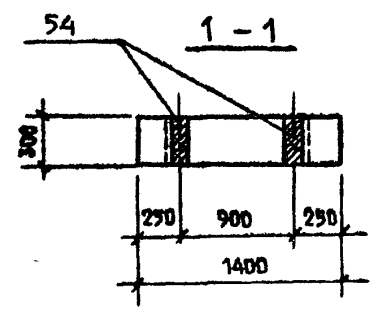
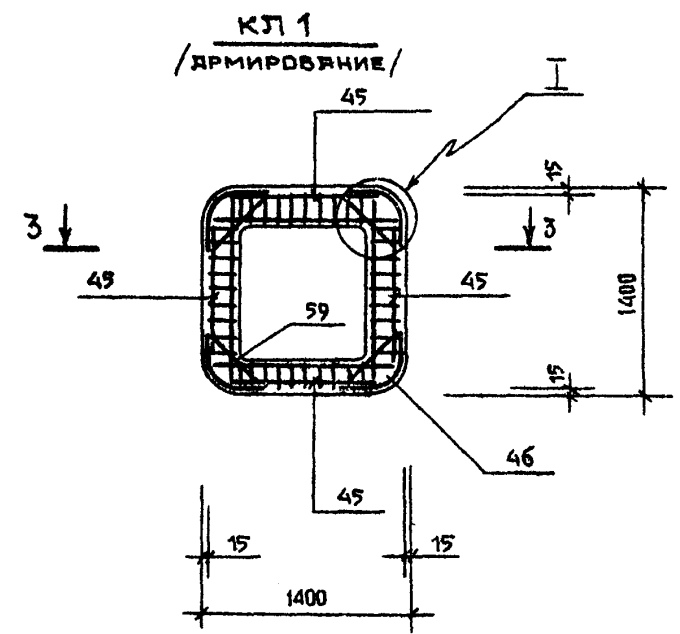
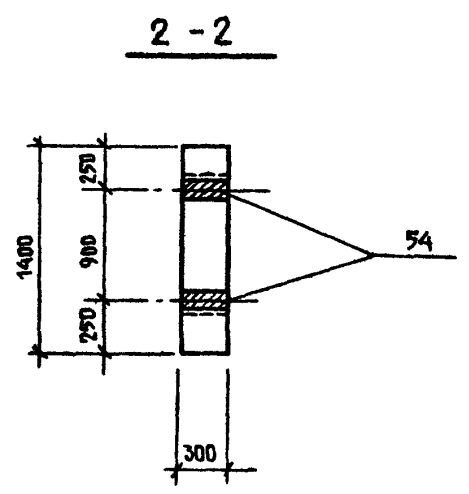
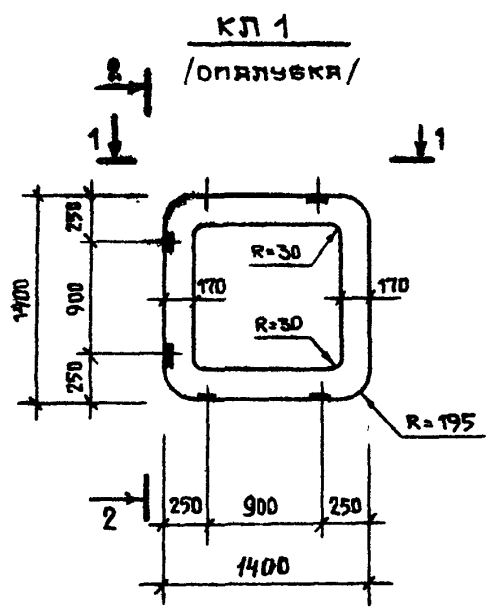
АЛЬБОМ III

ТИПОВОЙ ПРОЕКТ

ИМЬ ИТ ПОДА
ПОДПИСЬ И ДАТА
СЗРЧ.ИРВ.ИТ

АНБСОН III

ТИПОВОЙ ПРОЕКТ



ИМЯ, № ПОДП. ПОДПИСЬ И ДАТА	ВЗЯТ. ИМЯ, №

28
9131/3

ПРИВЯЗКА			
ИМЯ №:			

СПЕЦИФИКАЦИЯ СТРОИТЕЛЬНЫХ ИЗДЕЛИЙ /ПРОДОЛЖЕНИЕ/

АЛЬБОМ III

УПЛОТН. ПРОЕКТ

ОЗНАЧ. ИМБ. ДЖ

ИМБ И ПОДП. ПОДПИСЬ И ДАТА

ИМБ И ПОДП. ПОДПИСЬ И ДАТА

КОЛ. ЛИСТОВ	ЗОНА	НОМ.	ОБОЗНАЧЕНИЕ	НАИМЕНОВАНИЕ	КОЛ. НА ИСП.						ПРИМЕЧАНИЕ
					ПО2	ПП2	ПС4	ПС5	КА1		
				<u>СБОРНЫЕ ЕДИНИЦЫ</u>							
		42	лист 30	КАРКАС ПРОСТР КП7	2	2	-	-	-		
		43	то же	то же КП8	2	2	-	-	-		
		44	лист 31	" КП9	-	-	5	-	-		
		45	то же	" КП10	-	-	-	-	4		
		46	"	" КП11	-	-	-	-	4		
		47	лист 34	СЕТКА С9	1	1	-	-	-		
		48	то же	то же С10	1	1	-	-	-		
		49	"	" С11	-	-	2	-	-		
		50	"	" С12	-	-	-	2	-		
				<u>ИЗДЕЛИЯ ЗАКЛАДНЫЕ</u>							
		51	лист 42	МН15	4	4	-	-	-		
		52		МН16	5	5	12	-	-		
		53	"	МН17	-	6	-	3	-		
		54	"	МН18	-	-	-	-	6		
				<u>ДЕТЯЛИ</u>							
		55	лист 35	ПЕТЛЯ ПТ5	4	4	2	-	-		
		56	то же	то же ПТ4	-	-	-	1	-		
		57	то же	ФБАЭ ГОСТ 5781 82 L 700	52	52	-	-	-		
		58		ФБАЭ ГОСТ 5781 82 L 800	4	4	-	-	-		
		59		Ф12АЭ ГОСТ 5781-82, L 750	-	-	-	-	12		
				<u>МАТЕРИАЛЫ</u>							
				БЕТОН М300	19м³	19м³	11м³	010м³	02м³		

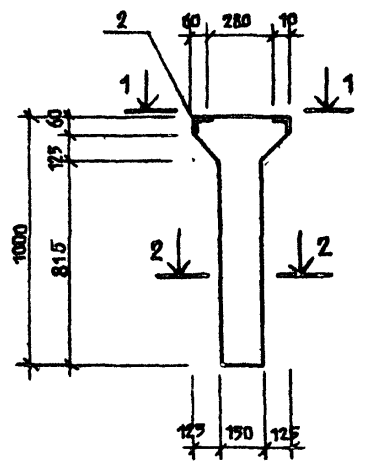
29
9131/3

ПРИОБРАТ.			
ИМБ И			

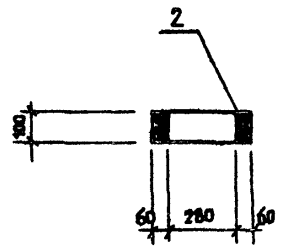
АЛЬБОМ

ТИПОВОЙ ПРОЕКТ

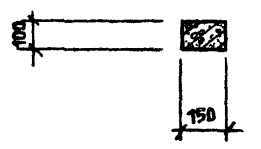
Ст. 1. Опалубка



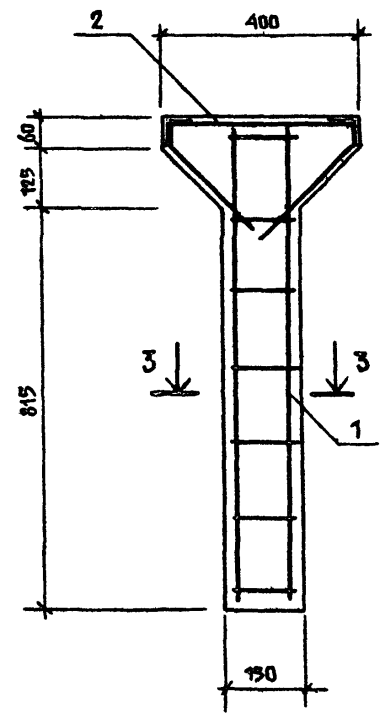
1-1



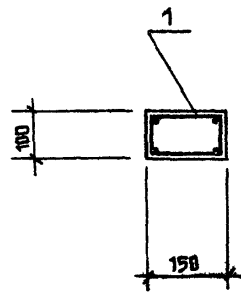
2-2



Ст. 1. Армирование



3-3



СПЕЦИФИКАЦИЯ СТРОИТЕЛЬНЫХ ИЗДЕЛИЙ

ФОРМАТ	ЗОНА	ПОР.	ОБОЗНАЧЕНИЕ	НАИМЕНОВАНИЕ	КОЛ.	ПРИМЕЧАН.
				<u>СБОРОЧНЫЕ ЕДИНИЦЫ</u>		
		1	Лист 31	КЯРЯС Кп12	1	
				<u>ИЗДЕЛИЯ ЗАКЛАДНЫЕ</u>		
		2	Лист 42	Мч19	1	
				<u>МАТЕРИАЛЫ</u>		
				Веточ М200	0,85м ²	

ВЕДОМОСТЬ РАСХОДА СТАЛИ НА ЭЛЕМЕНТ, КГ

МЯРКА ЭЛЕМЕНТА	ИЗДЕЛИЯ АРМАТУРНЫЕ			ВСЕГО	ИЗДЕЛИЯ ЗАКЛАДНЫЕ				ОБЩИЙ РАСХОД	
	АРМАТУРА КЛАССА				АРМАТУРА КАКЛА	ПРОКАТ	МАРКИ	ВСЕГО		
	АІ				А-III	В Ст 3кп2	ГОСТ 5781-82			
	гг ГОСТ 5781-82				ГОСТ 8509-72*					
10	6	итого	8	итого	156-5	итого				
Ст.1	2,40	0,80	3,20	3,20	1,05	1,05	0,85	0,85	1,90	5,10

ИМБ. № ПОДЛ. ПОВЕРНЕСЬ И ВЕРНУТ
ИМБ. №

ПРИВЯЗКА			
ИМБ. №			

ТП503-05-11.85

КЖИ-ст1

30
9131/3

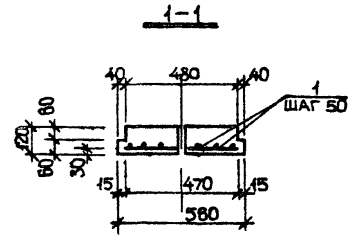
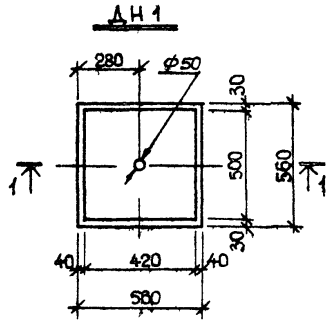
Лист
27

СПЕЦИФИКАЦИЯ СТРОИТЕЛЬНЫХ ИЗДЕЛИЙ

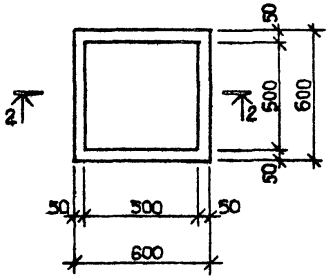
ФОРМАТ	ЗОНА	Поз.	ОБОЗНАЧЕНИЕ	НАИМЕНОВАНИЕ	КОЛ	ПРИМЕЧАНИЕ
				ДН 1		
				ДЕТАЛИ		
		1	ГОСТ 5781-82	Ø6 АІ l = 470	20	2,1 кг
				МАТЕРИАЛЫ		
				БЕТОН М 200	0,03м³	
				Ц 3		
				СБОРОЧНЫЕ ЕДИНИЦЫ		
		2	ГОСТ 3826-82	СЕТКА ТКАНАЯ N12	18м²	2,5 кг
				МАТЕРИАЛЫ		
				БЕТОН М 200	0,05м³	
				Ц 4		
				СБОРОЧНЫЕ ЕДИНИЦЫ		
		2	ГОСТ 3826-82	СЕТКА ТКАНАЯ N12	27м²	3,8 кг
				МАТЕРИАЛЫ		
				БЕТОН М 200	0,07м³	
				Ц 5		
				СБОРОЧНЫЕ ЕДИНИЦЫ		
		2	ГОСТ 3856-82	СЕТКА ТКАНАЯ N12	09м²	1,3 кг
				МАТЕРИАЛЫ		
				БЕТОН М 200	0,03м³	

АНБЛОМ III

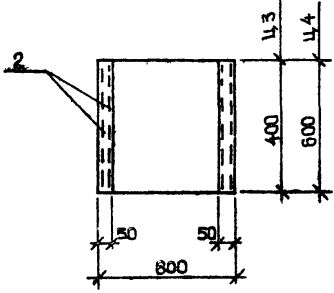
ТИПОВОЙ ПРОЕКТ



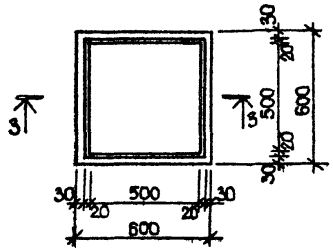
Ц 3; Ц 4



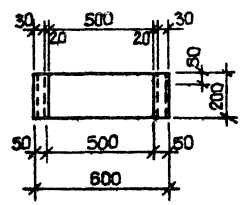
2-2



Ц 5



3-3



ИМЯ И ФАМИЛИЯ ПРОЕКТИРОВАТЕЛЯ И ДАТА ВВЕДЕНИЯ ВНЕДРЕНИЯ

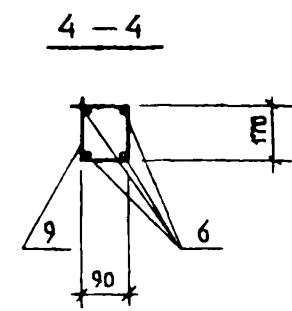
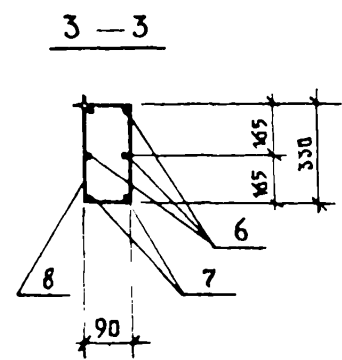
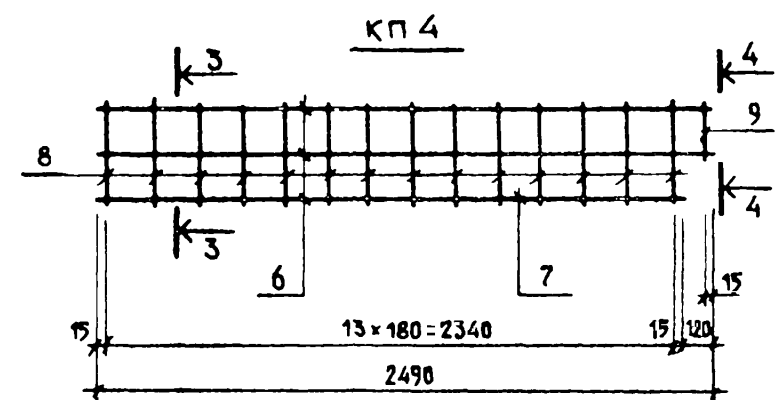
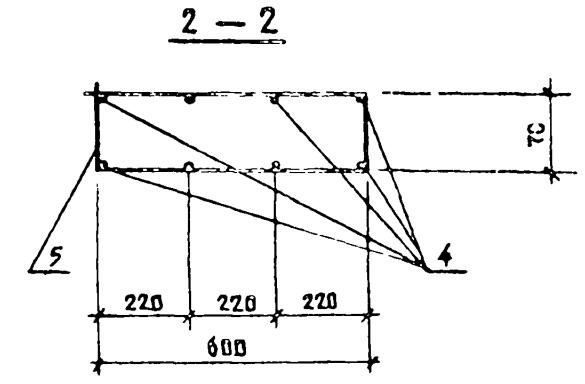
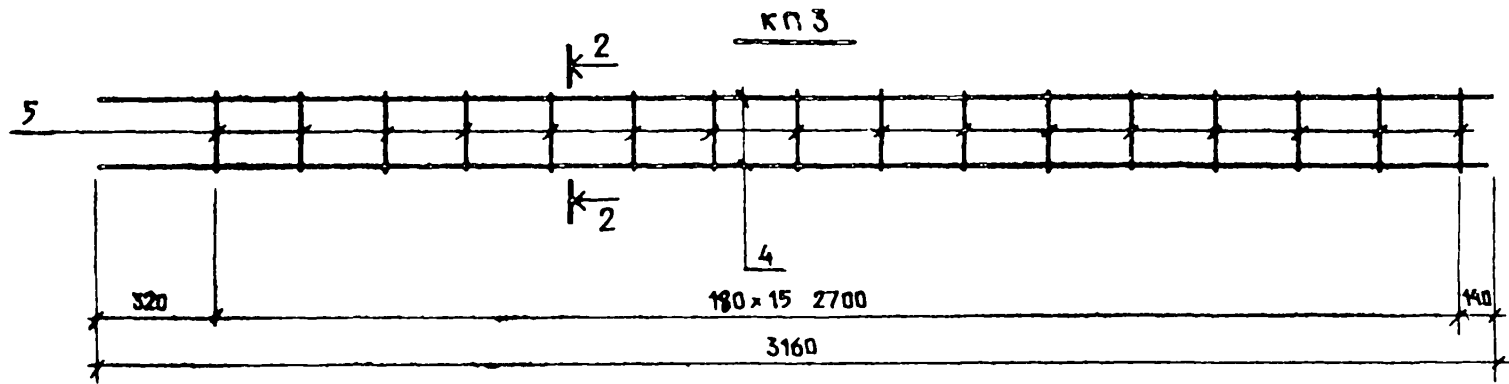
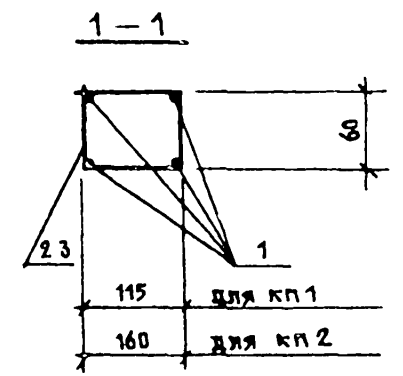
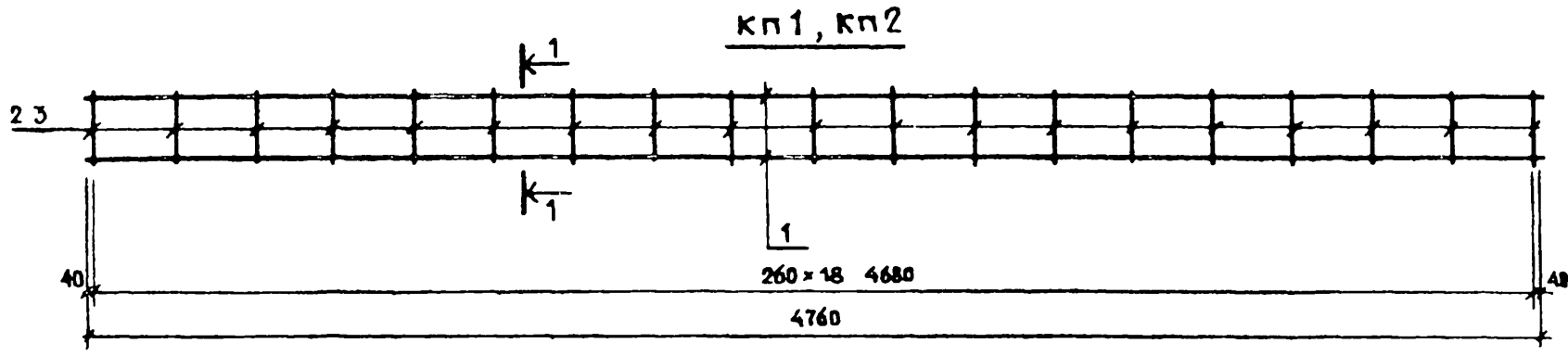
ПРИВЯЗАН			
ИМЯ И ФАМИЛИЯ ПРОЕКТИРОВАТЕЛЯ			
ДАТА ВВЕДЕНИЯ ВНЕДРЕНИЯ			

31
9131/3
ЛИСТ 28
ТП503-05-11.85 КЖИ-ДН,Ц3-Ц5

АЛЬБОМ III

ТИПОВОЙ ПРОЕКТ

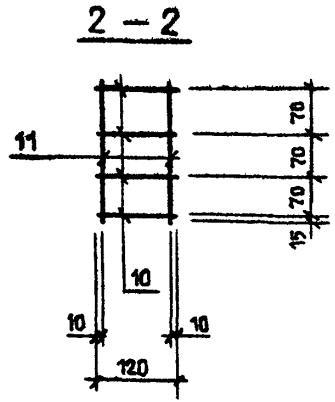
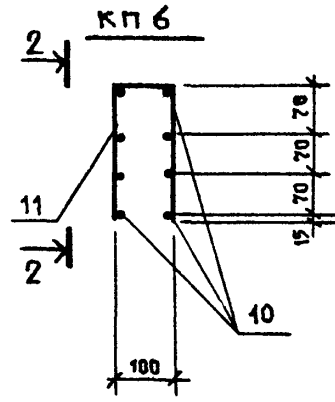
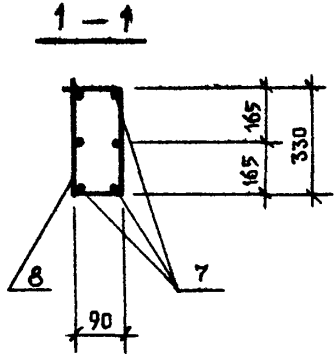
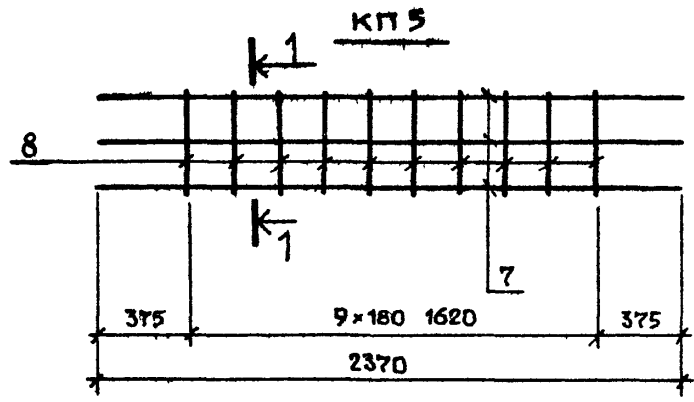
ИЗВ. К. ПОДП. ПОДПИСЬ И ДАТА ВЗЯТ ИЛИ ВЗЯТ



СПЕЦИФИКАЦИЯ ЯРМЯТУРНЫХ ИЗДЕЛИЙ РАСПОЛОЖЕНА НА ЛИСТЕ 36

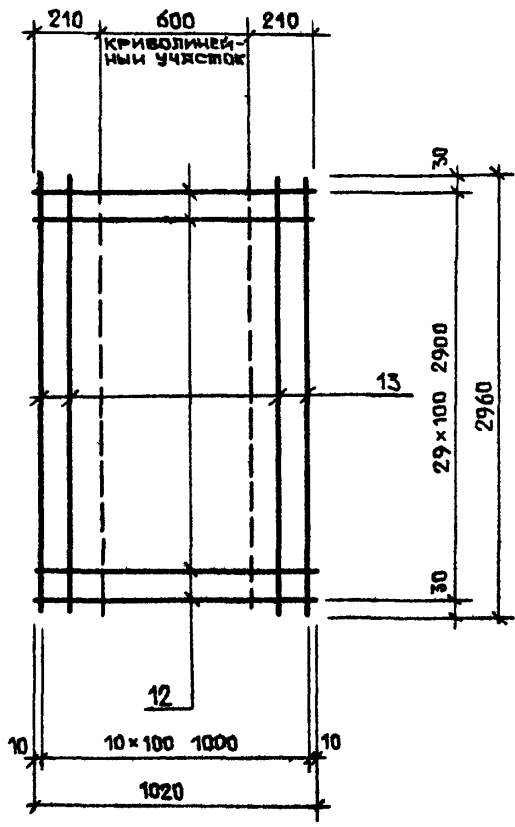
ПРИВЯЗАН			
ИЗВ. К.			

АНШОМ III

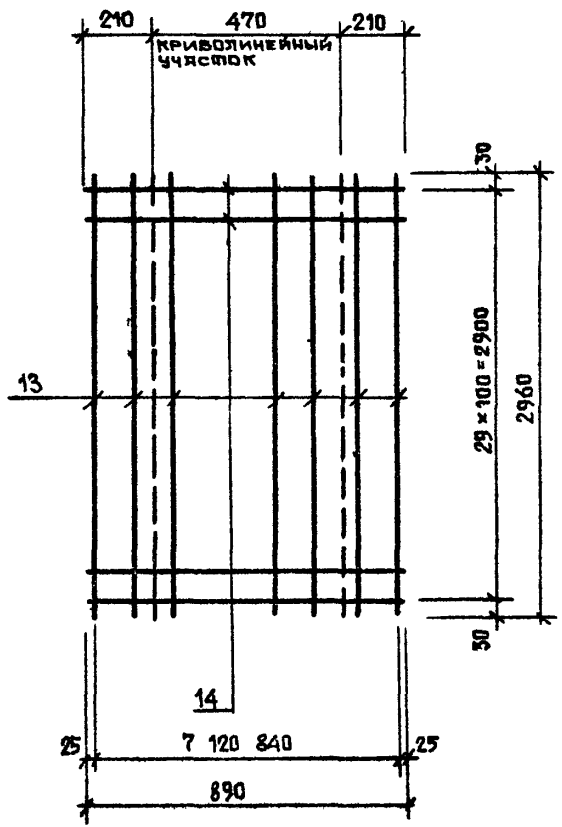


ТИПОВОЙ ПРОЕКТ

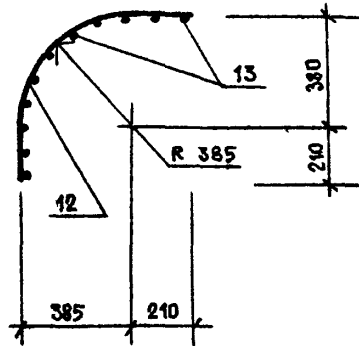
РЯЗВЕРТКА КП7



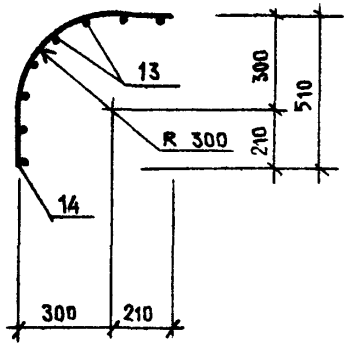
РЯЗВЕРТКА КП8



КП 7



КП 8



СПЕЦИФИКАЦИЯ ЯРМЯТУРНЫХ ИЗДЕЛИЙ РАСПОЛОЖЕНА НА ЛИСТЕ 34

ИМЯ И ПОДПИСЬ ПОДПИСЬ И ДАТА

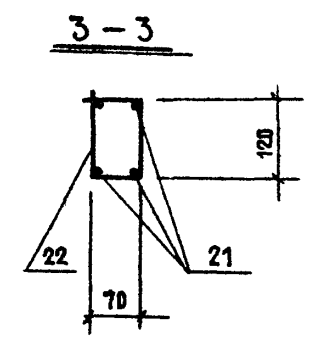
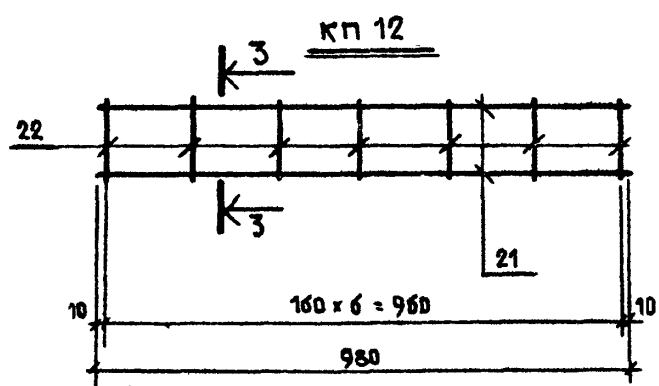
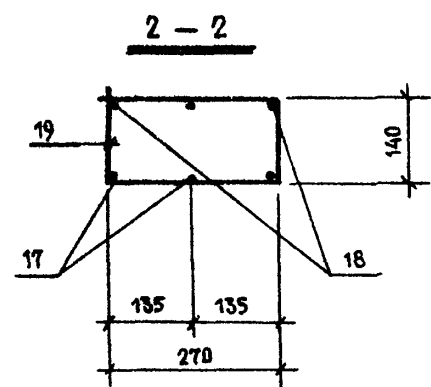
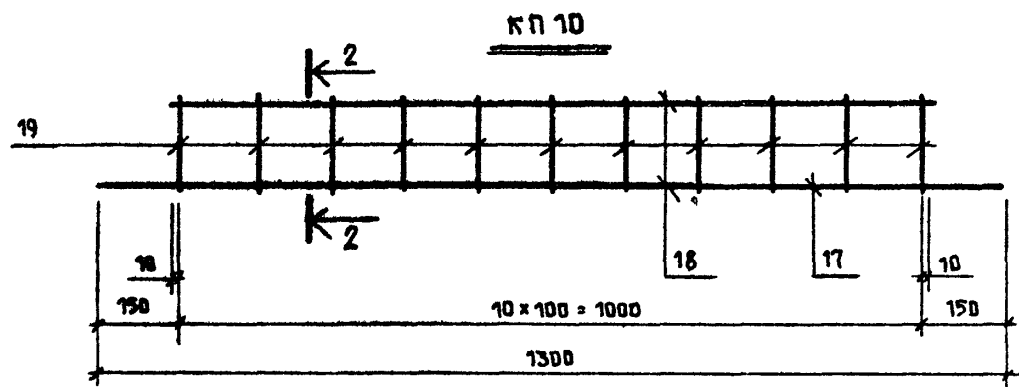
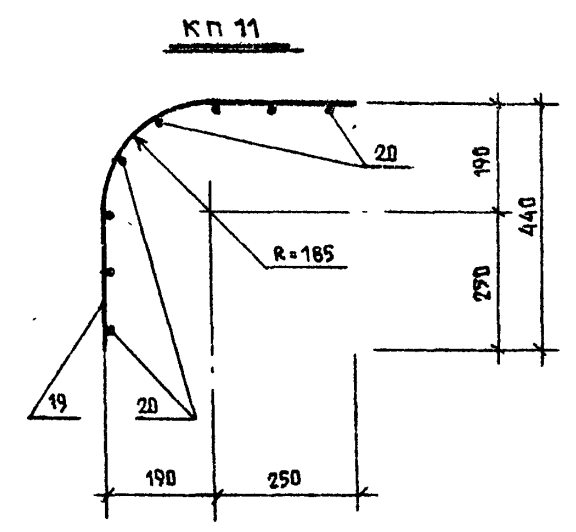
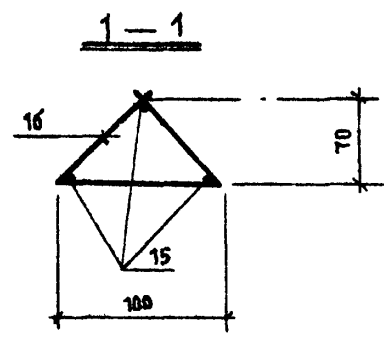
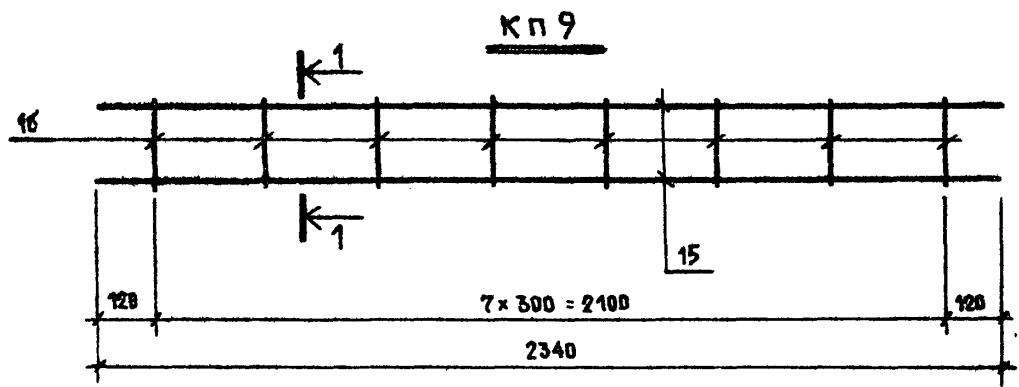
ИЗМЕНЕНИЕ №

ПРИВЯЗКА		
ИМЗ И		

АНБСОН III

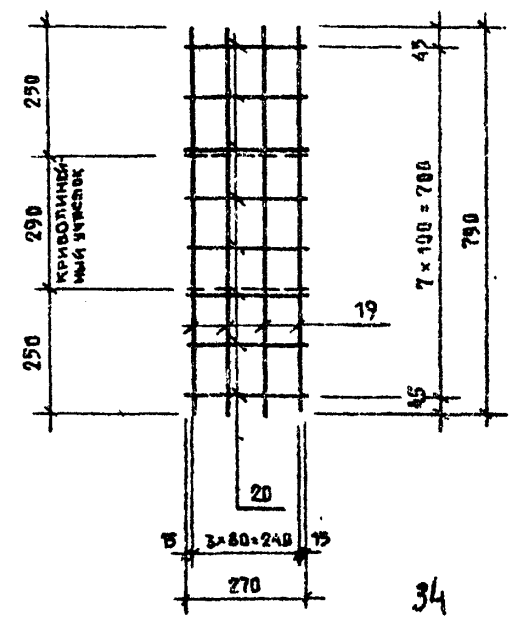
ТИПОВОЙ ПРОЕКТ

ИМБ. № ПОДЛ. ПОДПИСЬ И ДАТА
ИМБ. № ПОДЛ. ПОДПИСЬ И ДАТА
ИМБ. № ПОДЛ. ПОДПИСЬ И ДАТА



СПЕЦИФИКАЦИЯ АРМАТУРНЫХ ИЗДЕЛИЙ РАСПОЛОЖЕНА НА ЛИСТЕ 36,37

РАЗВЕРТКА Кп 11



ПРИМЕРЫ			
ИМБ. №			

ТП503-05-11.85

КЖИ-КП9 ÷ КП12

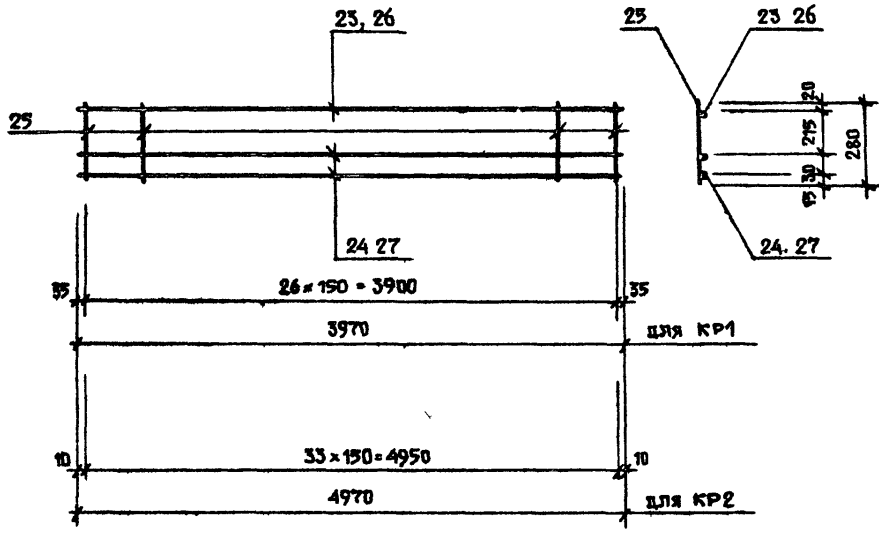
Лист 31

9131/3

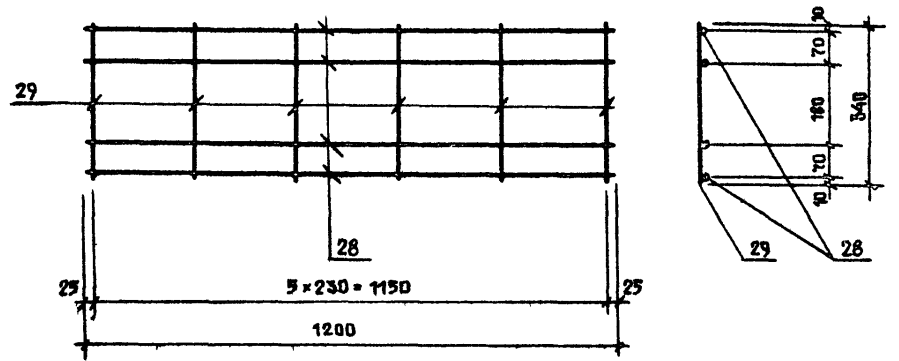
АЛЬБОМ III

ТИПОВОЙ ПРОЕКТ

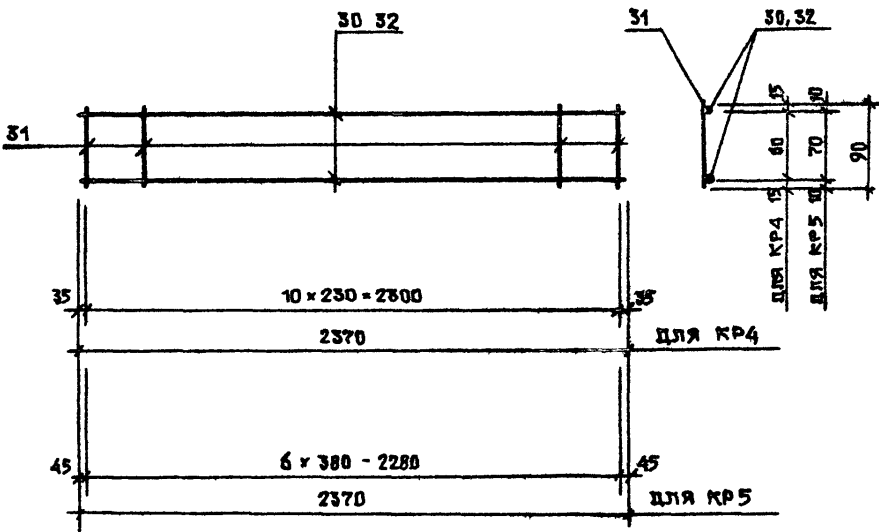
КР1, КР2



КР3



КР4, КР5



СПЕЦИФИКАЦИЯ АРМАТУРНЫХ ИЗДЕЛИЙ
РАСПОЛОЖЕНА НА ЛИСТЕ 37

ПРИВЯЗКИ	
ИМБ №:	

35
9131/3

ТП 503-05-11.85

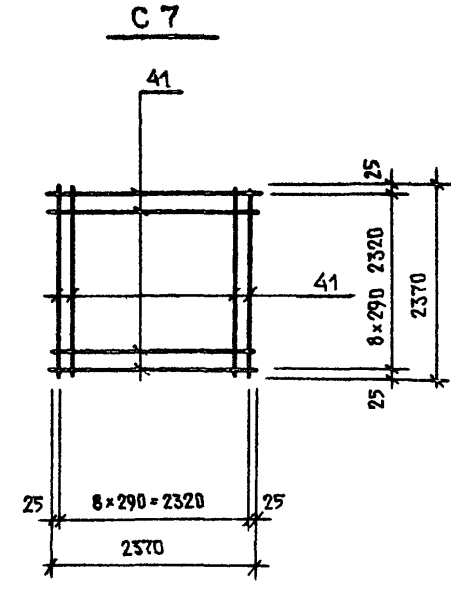
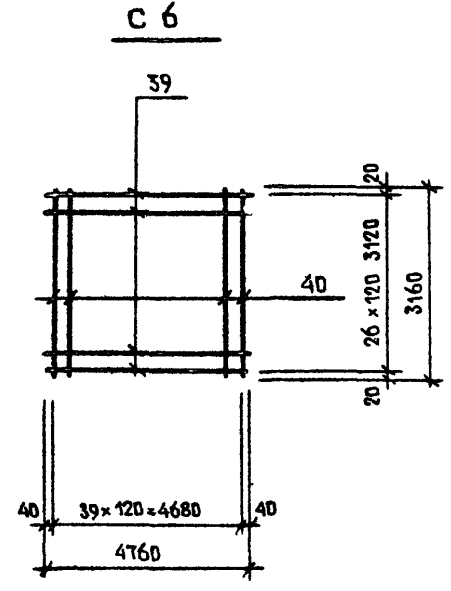
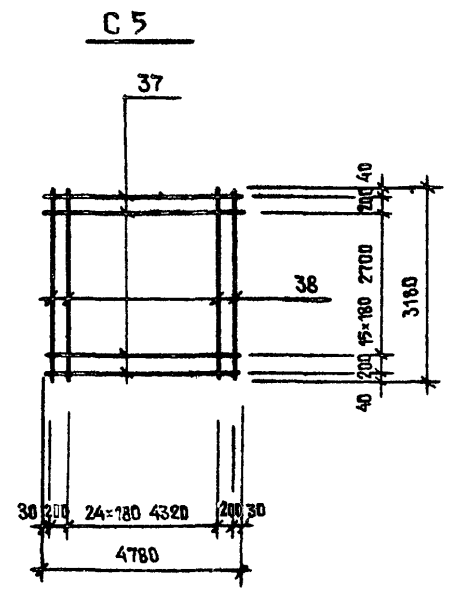
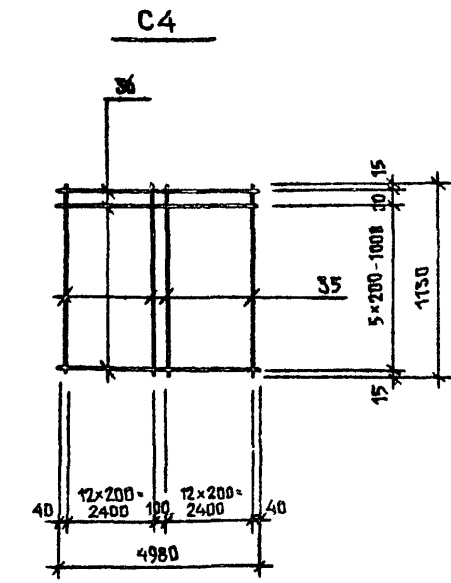
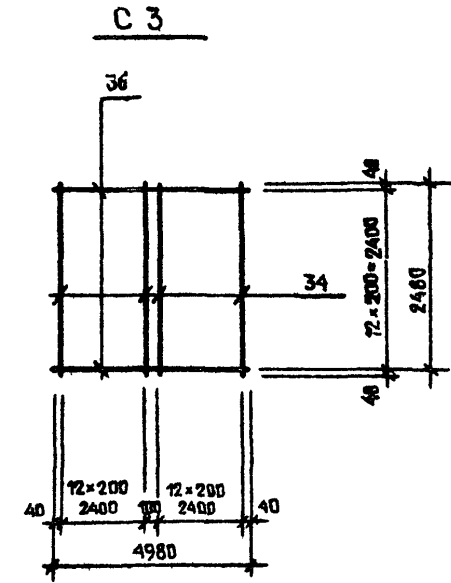
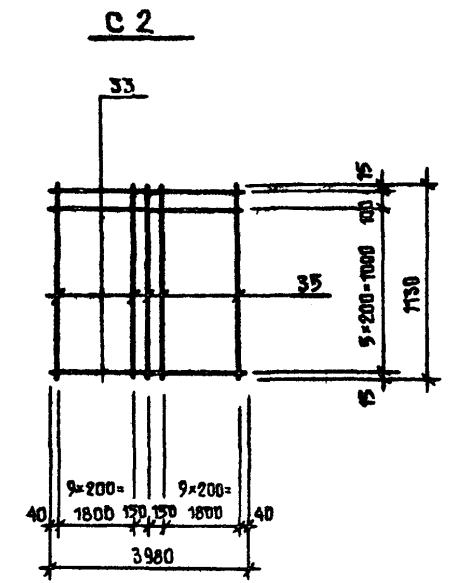
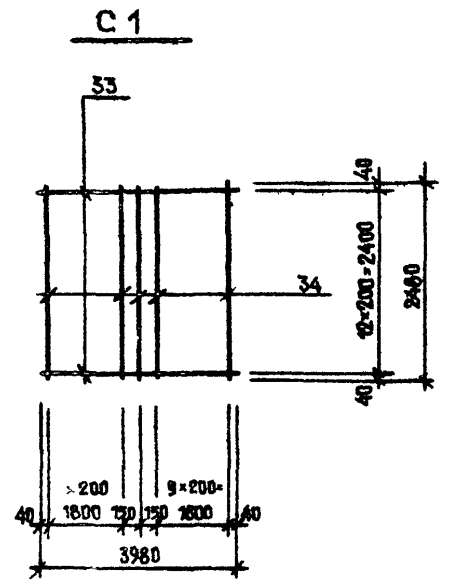
КЖИ-КР1-КР5

ЛИСТ
32

АЛЬБОМ III

ТУРПОВОЯ ПРОЕКТ

Имя, должность, подпись и дата
ИЗМ. № ПОСЛЕД. ПОДПИСЬ И ДАТА
ИЗМ. №



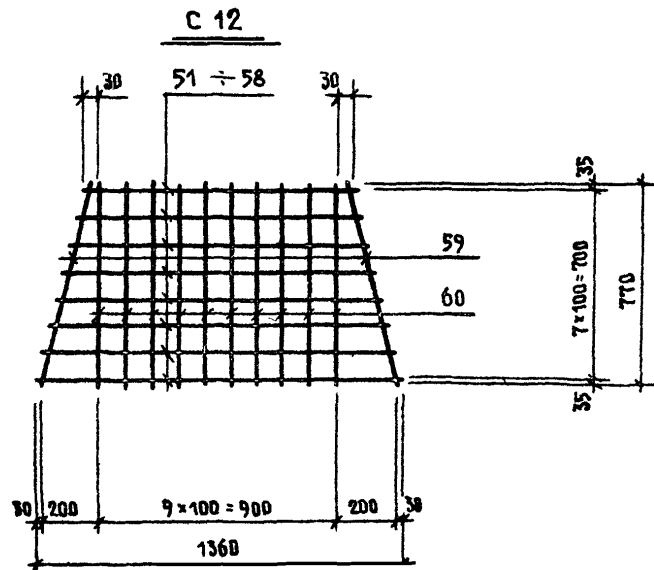
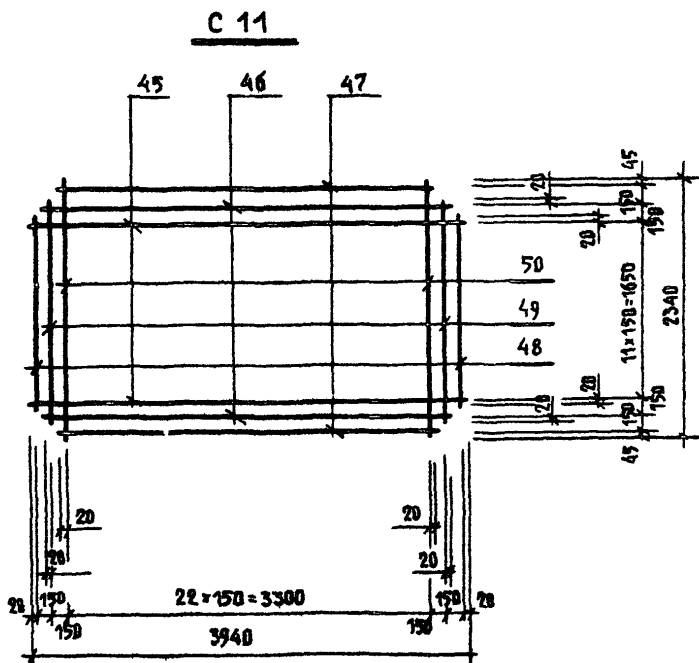
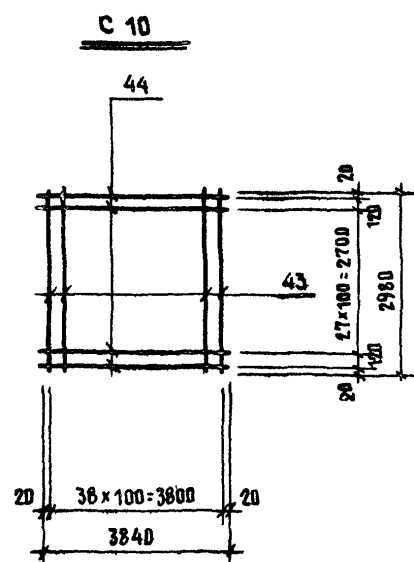
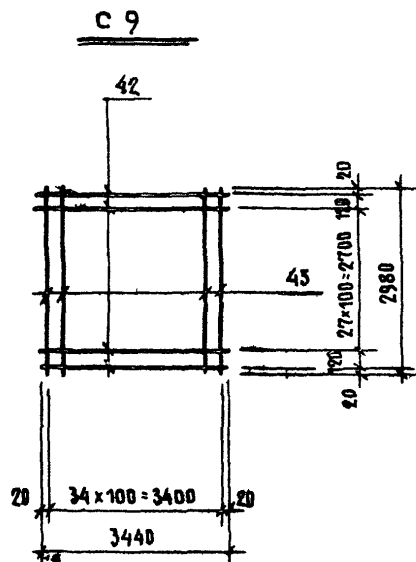
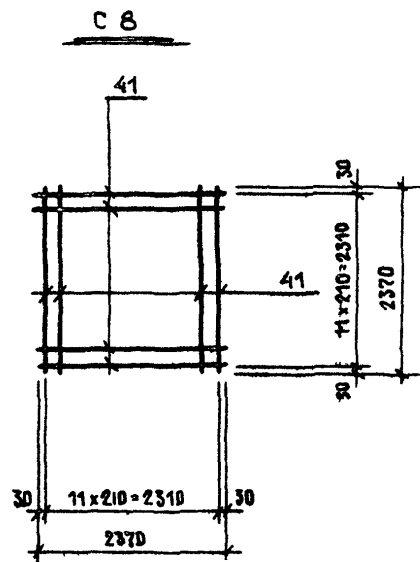
СПЕЦИФИКАЦИЯ ЯРМАТУРНЫХ ИЗДЕЛИЙ РАСПОЛОЖЕНА НА ЛИСТЕ 38

36
9131/3

ПРИВЯЗКА			
ИЗМ. №			

АНБЕОМ III

ТАШКЕНБӨСӨН ПРОЕКТ



СПЕЦИФИКАЦИЯ ЯРМАТУРНЫХ ИЗДЕЛИЙ РАСПОЛОЖЕНИЯ ИЯ ЛИСТЕ 38

ИНВ. № ПРОЕКТА ПОДПИСЬ И ДАТА ВЗЯТ ИЛИ НЕ

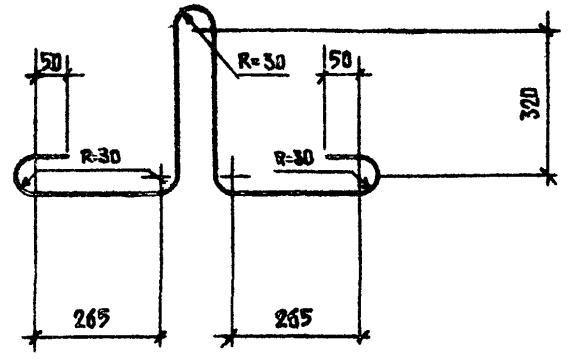
37
9131/3

ПРИВЯЗАН			
ИНВ. №			

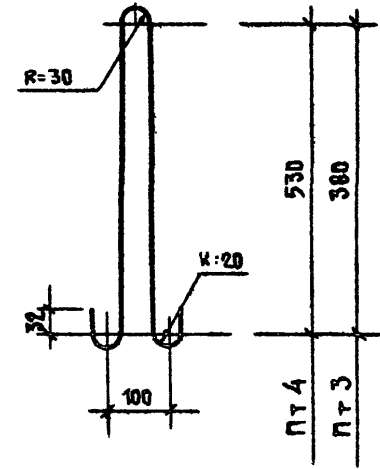
АНБСОМ III

ТИПОВОЙ ПРОЕКТ

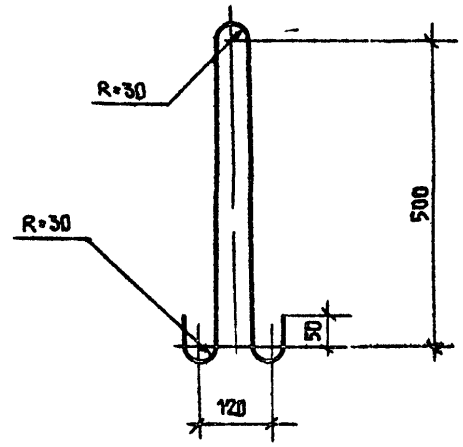
ПТ1



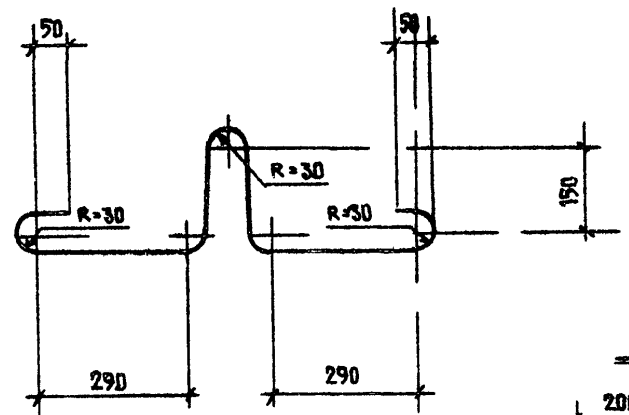
ПТ3, ПТ4



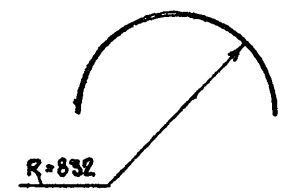
ПТ5



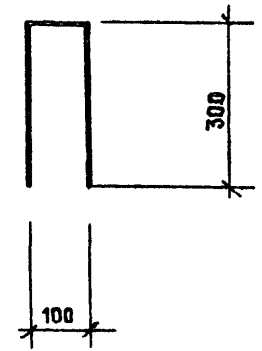
ПТ2



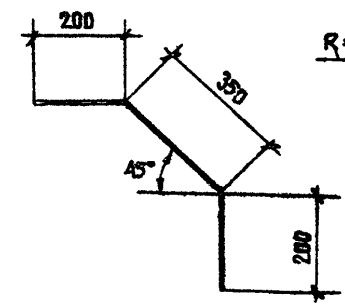
П03.41



П03.57



П03.59



СПЕЦИФИКАЦИЯ АРМАТУРНЫХ ИЗДЕЛИЙ РАСПОЛОЖЕНА НА ЛИСТЕ 39

38
9131/3

ПРИБАВКИ			
ИНВ №			

ИНС № ПОД
 ПОДПИСЬ И ДАТА
 6934М ИНВ №

СПЕЦИФИКАЦИЯ ЭЛЕМЕНТОВ ЯРМЯТУРНЫХ ИЗДЕЛИЙ

АЛЬБОМ III

ТИПОВОЙ ПРОЕКТ

ФОРМА	ЗОНА	ПОЗ	ОБОЗНАЧЕНИЕ	НАИМЕНОВАНИЕ	КОД	ПРИМЕЧАН
				<u>КП 1</u>		
		1	ГОСТ 5781 - 82	∅ 12АШ, L=4760	4	16.9
		2	ТО ЖЕ	∅ 6АІ, L=380	19	1.3
				итого:		18.2
				<u>КП 2</u>		
		1	ГОСТ 5781 - 82	∅ 12АШ, L=4760	4	16.9
		3	ТО ЖЕ	∅ 6АІ, L=470	19	2.0
				итого:		18.9
				<u>КП 3</u>		
		4	ГОСТ 5781 - 82	∅ 6АІ, L=3160	8	5.6
		5	ТО ЖЕ	∅ 6АІ, L=1500	16	5.3
				итого:		10.9
				<u>КП 4</u>		
		6	ГОСТ 5781 - 82	∅ 8АШ, L=2490	4	3.9
		7	ТО ЖЕ	∅ 8АШ, L=2370	2	1.9
		8	"	∅ 6АІ, L=860	14	2.7
		9	"	∅ 6АІ, L=540	1	0.1
				итого:		8.6
				<u>КП 5</u>		
		7	ГОСТ 5781 - 82	∅ 8АШ, L=2370	6	5.6
		8	ТО ЖЕ	∅ 6АІ, L=860	10	1.9
				итого:		7.5

ФОРМА	ЗОНА	ПОЗ	ОБОЗНАЧЕНИЕ	НАИМЕНОВАНИЕ	КОД	ПРИМЕЧАН
				<u>КП 6</u>		
		10	ГОСТ 5781 - 82	∅ 6АІ, L=120	8	0.2
		11	ТО ЖЕ	∅ 6АІ, L=550	2	0.2
				итого:		0.4
				<u>КП 7</u>		
		12	ГОСТ 5781 - 82	∅ 10АШ, L=1020	30	18.9
		13	ТО ЖЕ	∅ 6АІ, L=2960	11	7.2
				итого:		27.1
				<u>КП 8</u>		
		14	ГОСТ 5781 - 82	∅ 10АШ, L=700	30	13.0
		13	ТО ЖЕ	∅ 6АІ, L=2960	8	5.3
				итого:		18.3
				<u>КП 9</u>		
		15	ГОСТ 5781 - 82	∅ 6АІ, L=2340	3	1.6
		16	ТО ЖЕ	∅ 6АІ, L=310	8	0.6
				итого:		2.2
				<u>КП 10</u>		
		17	ГОСТ 5781 - 82	∅ 12АШ, L=1300	3	3.5
		18	ТО ЖЕ	∅ 12АШ, L=1040	3	2.8
		19	"	∅ 6АІ, L=730	11	1.8
				итого:		8.1

ИЗДАНИЕ ПОДЪЕЗД
ПОДЛИСЬ И ВРЕМЯ
ВЗРАСТ ИЛИ ВЕЩЬ

ПРИВЯЗАН			
ИЗДАНИЕ			

ТП503-05-11.85

КЖИ-КП1-КЛЮ 36

39
9131/3

Лист
36

СПЕЦИФИКАЦИЯ ЭЛЕМЕНТОВ ЯРМЯТУРНЫХ ИЗДЕЛИЙ

АЛЬБОМ III

ФОРМА	ЗОНА	ПОЗ.	ОБОЗНАЧЕНИЕ	НАИМЕНОВАНИЕ	КОЛ.	ПРИМЕЧАН.
				<u>КП 11</u>		
		19	ГОСТ 5781 - 82	Ø12 A Ш , l = 790	4	2.8
		20	то же	Ø6 A I , l = 270	8	0.5
				итого:		3.3
				<u>КП 12</u>		
		21	ГОСТ 5781 - 82	Ø10 A I , l = 980	4	2.4
		22	то же	Ø6 A I , l = 500	7	0.8
				итого:		3.2
				<u>КР 1</u>		
		23	ГОСТ 5781 - 82	Ø18 A Ш , l = 3970	1	7.9
		24	то же	Ø14 A Ш , l = 3970	2	9.6
		25	"	Ø6 A I , l = 280	27	1.7
				итого:		19.2
				<u>КР 2</u>		
		26	ГОСТ 5781 - 82	Ø18 A Ш , l = 4970	1	9.9
		27	то же	Ø14 A Ш , l = 4970	2	12.0
		25	"	Ø6 A I , l = 280	34	2.1
				итого :		24.0
				<u>КР 3</u>		
		28	ГОСТ 5781 - 82	Ø12 A Ш , l = 1200	4	4.3
		29	то же	Ø6 A I , l = 340	6	0.5
				итого		4.8

ФОРМА	ЗОНА	ПОЗ.	ОБОЗНАЧЕНИЕ	НАИМЕНОВАНИЕ	КОЛ.	ПРИМЕЧАН.
				<u>КР 4</u>		
		30	ГОСТ 5781 - 82	Ø12 A Ш , l = 2370	2	4.2
		31	то же	Ø6 A I , l = 90	11	2.2
				итого		6.4
				<u>КР 5</u>		
		32	ГОСТ 5781 - 82	Ø6 A I , l = 2570	2	1.1
		31	то же	Ø6 A I , l = 90	7	1.4
				итого:		2.5

ТИПОВОЙ ПРОЕКТ

ИМБ. № ПОДР. ПОДПИСЬ И ДАТА

ЭЗ. № ИМБ №

ПРИВЯЗКА

ИМБ. №

ТП 503-05-11.85

КЖИ-КПН, КП2,
КР1+КР540
9131/3

Лист

37

СПЕЦИФИКАЦИЯ ЭЛЕМЕНТОВ АРМАТУРНЫХ ИЗДЕЛИЙ

АЛЬБОМ III

ТИПОВОЙ ПРОЕКТ

№ подл. Подпись и дата. Взам инв. №

ФОРМАТ	ЗОНА	ПОЗ.	ОБОЗНАЧЕНИЕ	НАИМЕНОВАНИЕ	КОЛ.	ПРИМЕЧАН.
				<u>С 1</u>		
		33	ГОСТ 5781 - 82	φ 5 В I, l = 3980	13	8.0
		34	то же	φ 5 В I, l = 2480	21	8.0
				итого:		16.0
				<u>С 2</u>		
		33	ГОСТ 5781 - 82	φ 5 В I, l = 3980	7	4.3
		35	то же	φ 5 В I, l = 1130	21	3.7
				итого:		8.0
				<u>С 3</u>		
		36	ГОСТ 5781 - 82	φ 5 В I, l = 4980	13	10,0
		34	то же	φ 5 В I, l = 2480	26	10.0
				итого:		20.0
				<u>С 4</u>		
		36	ГОСТ 5781 - 82	φ 5 В I, l = 4980	7	5.5
		35	то же	φ 5 В I, l = 1130	26	4.5
				итого:		10.0
				<u>С 5</u>		
		37	ГОСТ 5781 - 82	φ 8 А III, l = 4780	18	34.0
		38	то же	φ 8 А III, l = 3180	27	34.0
				итого:		68.0
				<u>С 6</u>		
		39	ГОСТ 5781 - 82	φ 8 А III, l = 4780	27	50.8
		40	то же	φ 8 А III, l = 3180	40	50.0
				итого:		100.8

ФОРМАТ	ЗОНА	ПОЗ.	ОБОЗНАЧЕНИЕ	НАИМЕНОВАНИЕ	КОЛ.	ПРИМЕЧАН.
				<u>С 7</u>		
		41	ГОСТ 5781 - 82	φ 6 А I, l = 2370	18	9.5
				итого:		9.5
				<u>С 8</u>		
		41	ГОСТ 5781 - 82	φ 6 А I, l = 2370	24	12.6
				итого:		12.6
				<u>С 9</u>		
		42	ГОСТ 5781 - 82	φ 10 А III, l = 3440	30	63.7
		43	то же	φ 6 А I, l = 2980	35	23.0
				итого:		86.7

ПРИВЯЗАН			
ИНВ. №			

41 9131/3	
ТП503-05-11.85	КЖИ-С1-09
Лист 38	

СПЕЦИФИКАЦИЯ ЭЛЕМЕНТОВ АРМАТУРНЫХ ИЗДЕЛИИ

АЛЬБОМ III

ТИПОВОЙ ПРОЕКТ

ФОРМА	КОЛ.	ПОЗ.	ОБОЗНАЧЕНИЕ	НАИМЕНОВАНИЕ	КОЛ.	ПРИМЕЧАН.
				<u>С 10</u>		
	44		ГОСТ 5781 - 82	∅10АВ, L = 3840	30	71.3
	45		то же	∅6АІ, L = 2980	39	26.2
				итого:		97.5
				<u>С 11</u>		
	45		ГОСТ 5781 - 82	∅6АІ, L = 3940	12	10.5
	46		то же	∅6АІ, L = 3640	2	1.6
	47		"	∅6АІ, L = 3540	2	1.5
	48		"	∅6АІ, L = 2340	23	12.0
	49		"	∅6АІ, L = 2040	2	0.9
	50		"	∅6АІ, L = 1740	2	0.8
				итого:		27.3
				<u>С 12</u>		
	51		ГОСТ 5781 - 82	∅6АІ, L = 1360	1	0.3
	52		то же	∅6АІ, L = 1300	1	0.3
	53		"	∅6АІ, L = 1240	1	0.3
	54		"	∅6АІ, L = 1180	1	0.3
	55		"	∅6АІ, L = 1120	1	0.2
	56		"	∅6АІ, L = 1065	1	0.2
	57		"	∅6АІ, L = 1015	1	0.2
	58		"	∅6АІ, L = 960	1	0.2
	59		"	∅6АІ, L = 800	2	0.4
	60		"	∅6АІ, L = 770	10	1.7
				итого:		4.1
				<u>ПТ 1</u>		
			ГОСТ 5781 - 82	∅16АІ, L = 1750	1	2.6

ФОРМА	КОЛ.	ПОЗ.	ОБОЗНАЧЕНИЕ	НАИМЕНОВАНИЕ	КОЛ.	ПРИМЕЧАН.
				<u>ПТ 2</u>		
			ГОСТ 5781 - 82	∅16АІ, L = 1460	1	2.3
				<u>ПТ 3</u>		
			ГОСТ 5781 - 82	∅10АІ, L = 1300	1	0.8
				<u>ПТ 4</u>		
			ГОСТ 5781 - 82	∅10АІ, L = 1200	1	1.1
				<u>ПТ 5</u>		
			ГОСТ 5781 - 82	∅16АІ, L = 1460	1	2.3

ИМБ.ЛЕНОЛЖ. ПОДПИСЬ И ДАТА ВЗРА. ИМБ.ЛЭ

ПРИВЯЗКА

ИМБ.ЛЭ

42
9131/3

ТП 503 - 05 - 11.85

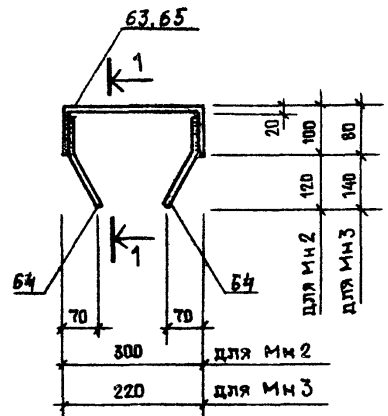
КЖИ-С10+С12
ПТ1+ПТ3

Лист
39

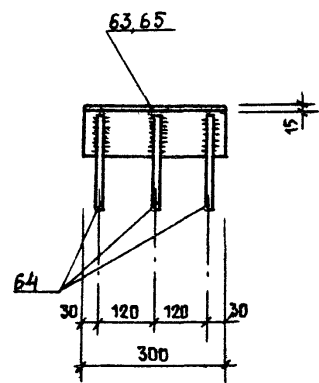
Альбом III

Типовой проект

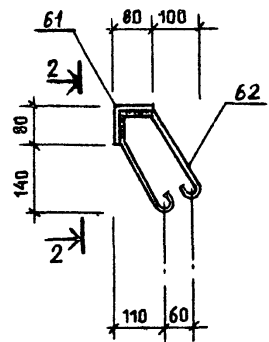
МН 2, МН 3



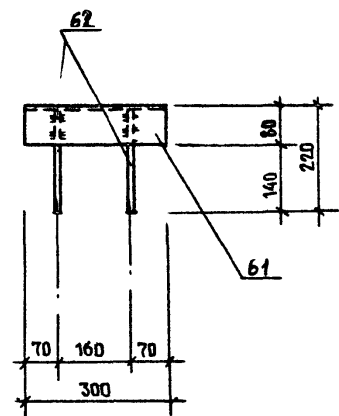
1-1



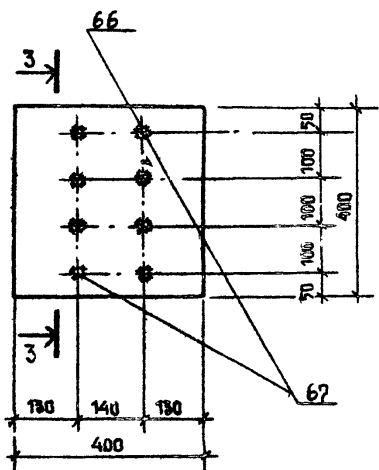
МН 1



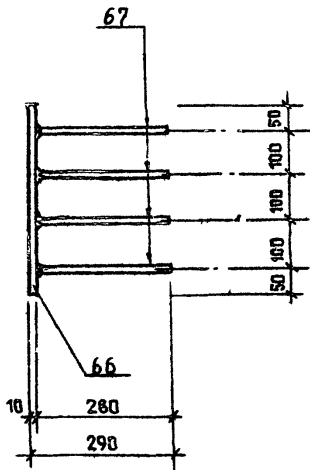
2-2



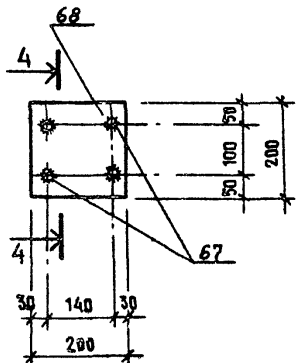
МН 4



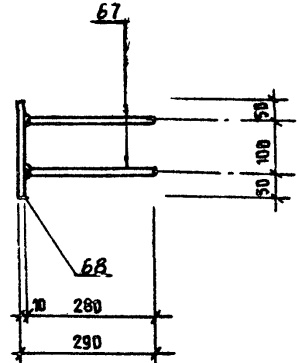
3-3



МН 5



4-4



1. СВЯЗКУ ВЫПОЛНИТЬ В СООТВЕТСТВИИ С УКАЗАНИЯМИ ИНСТРУКЦИИ СИ 393-78

МНВ № ПОДЛИСЬ И ДИПТА ВЗЯМ МНВ №

ПРИВЯЗКИ			

ТН 503-05-11.85

КЖИ - МН 1 - МН 5

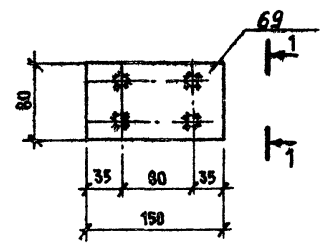
43
9131/3

Лист
40

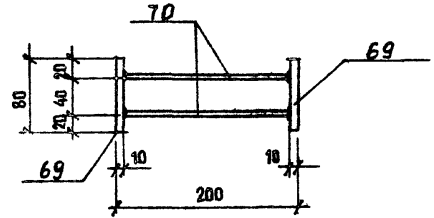
Альбом III

Трубовый проект

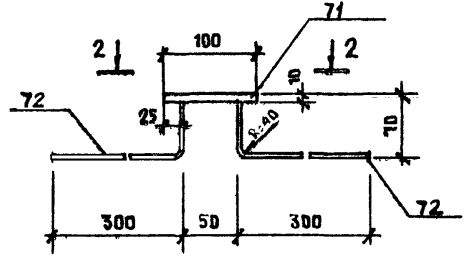
МН 6



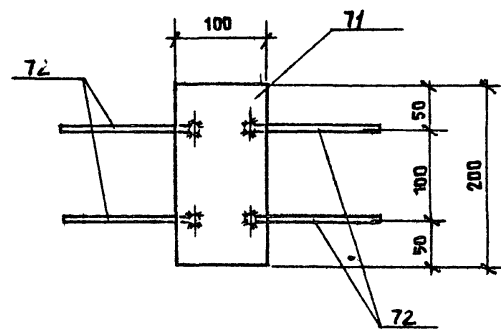
1-1



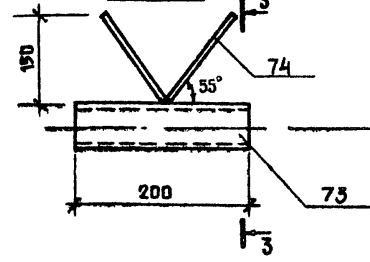
МН 7



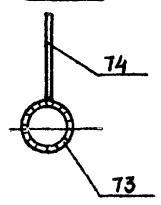
2-2



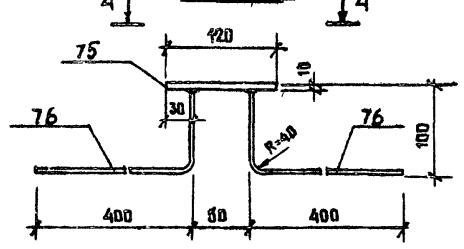
МН 8



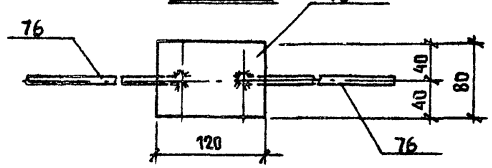
3-3



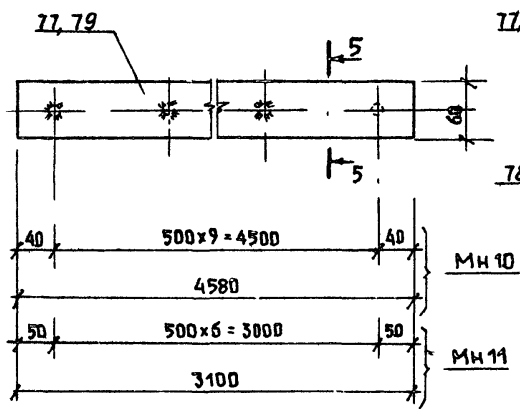
МН 9



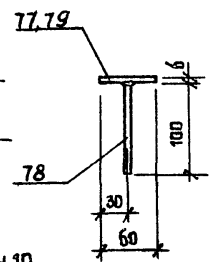
4-4



МН 10, МН 11



5-5



44
9131/3

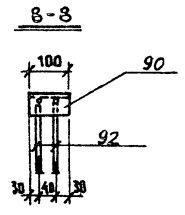
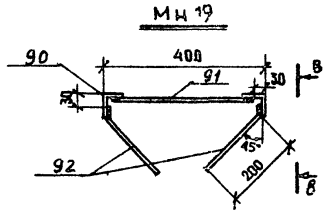
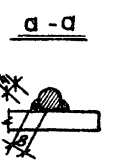
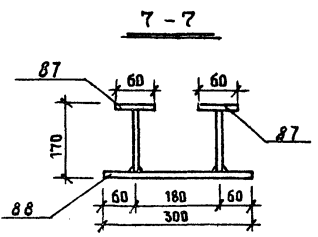
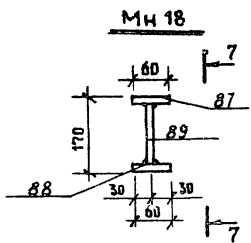
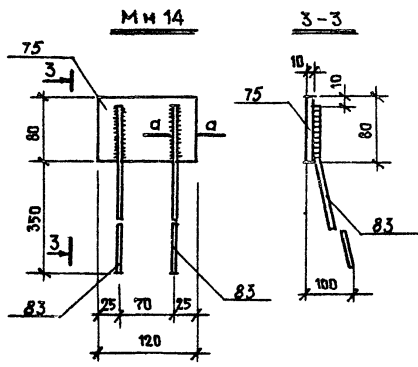
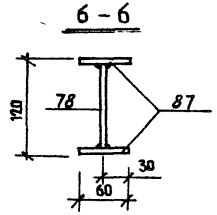
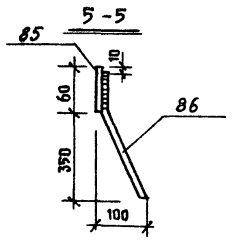
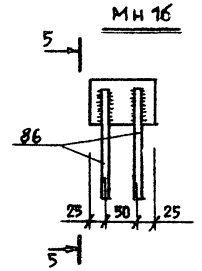
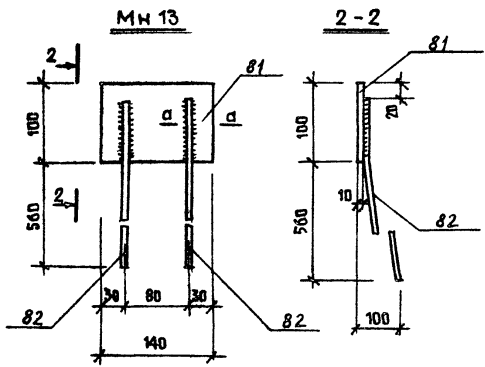
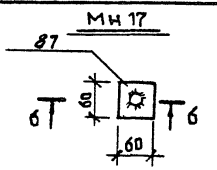
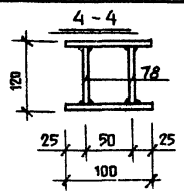
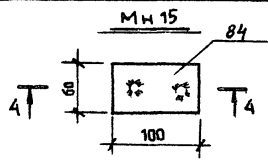
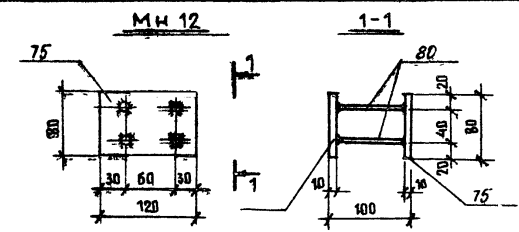
ПРИВАЗАН			
ИНС №:			

Инженер-проектировщик И.И.И.И.И.

АЛБЕОМ ИИ

Т-ПОВОЙ ПРОЕКТ

ИИС ЛЕПОВИ ПОДРИСЬ КИРИИ БАКИ ИИИИ ИИ



45
9131/3

ПРИВАЗАН	
ИИИ. ИИ	

Альбом II

Типовой проект

ИМБ-МТ ПОЖ. ПОДПИСЬ И ДАТА ВЗРМ. ИМБ. МТ

ФОРМАТ	ЛОЖ	НОЗ	ОБОЗНАЧЕНИЕ	НАИМЕНОВАНИЕ	КОЛ.	ПРИМЕЧАН.
				МН 1		
		61	ГОСТ 8509-72	L 80x6 l=300	1	2.20
		62	ГОСТ 5781-82	∅ 10 А I l=600	2	0.70
				итого:		2.90
				МН 2		
		63	ГОСТ 8240-72	[30 l=300	1	9.50
		64	ГОСТ 5781-82	∅ 10 А I l=210	6	0.80
				итого:		10.30
				МН 3		
		65	ГОСТ 8240-72	[20 l=300	1	6.30
		64	ГОСТ 5781-82	∅ 10 А I l=210	6	0.80
				итого:		7.10
				МН 4		
		66	ГОСТ 103-76	- 400x10 l=400	1	12.60
		67	ГОСТ 5781-82	∅ 12 А II l=280	6	1.50
				итого:		14.10
				МН 5		
		68	ГОСТ 103-76	- 200x10 l=200	1	3.20
		67	ГОСТ 5781-82	∅ 12 А II l=280	4	1.00
				итого:		4.20
				МН 6		
		69	ГОСТ 8509-72	- 80x10 l=150	2	1.90
		70	ГОСТ 5781-82	∅ 12 А II l=180	4	0.45
				итого:		2.35

ФОРМАТ	ЛОЖ	НОЗ	ОБОЗНАЧЕНИЕ	НАИМЕНОВАНИЕ	КОЛ.	ПРИМЕЧАН.
				МН 7		
		71	ГОСТ 103-76	- 100x10 l=200	1	1.60
		72	ГОСТ 5781-82	∅ 8 А III l=360	4	0.60
				итого:		2.20
				МН 8		
		73	ГОСТ 3236-75	пр. ∅ 50x3 l=200	1	0.80
		74	ГОСТ 5781-82	∅ 8 А III l=300	1	0.12
				итого:		0.92
				МН 9		
		75	ГОСТ 103-76	- 80x10 l=120	1	0.75
		76	ГОСТ 5781-82	∅ 12 А II l=500	2	0.90
				итого:		1.65
				МН 10		
		77	ГОСТ 103-76	- 60x6 l=4560	1	12.90
		78	ГОСТ 5781-82	∅ 12 А III l=100	10	0.90
				итого:		13.80
				МН 11		
		79	ГОСТ 103-76	- 60x6 l=3100	1	8.70
		78	ГОСТ 5781-82	∅ 12 А III l=100	7	0.60
				итого:		9.30

ПРИВЯЗКИ			
ИМБ-МТ			

ТП 503-05-11.85

КЖИМН-МН 11 43

46
9131/3

СПЕЦИФИКАЦИЯ ЭЛЕМЕНТОВ АРМАТУРНЫХ ИЗДЕЛИЙ /ПРОДОЛЖЕНИЕ/

Альбом №

Типовой проект

ФОРМА	ЗОНА	НОМ	ОБОЗНАЧЕНИЯ	НАИМЕНОВАНИЕ	КОЛ.	ПРИМЕЧАН
				МН 12		
		75	ГОСТ 103 - 76	- 80 × 10 ℓ = 120	2	1.50
		80	ГОСТ 5781 - 82	∅ 12 А Ш ℓ = 80	4	0.30
				итого:		1.80
				МН 13		
		81	ГОСТ 103 - 76	- 100 × 10 ℓ = 140	1	1.10
		82	ГОСТ 5781 - 82	∅ 12 А Ш ℓ = 650	2	1.20
				итого:		2.30
				МН 14		
		75	ГОСТ 103 - 76	- 80 × 10 ℓ = 120	1	0.75
		83	ГОСТ 5781 - 82	∅ 12 А Ш ℓ = 400	2	0.35
				итого:		1.10
				МН 15		
		84	ГОСТ 103 - 76	- 60 × 10 ℓ = 100	1	0.50
		78	ГОСТ 5781 - 82	∅ 12 А Ш ℓ = 100	2	0.20
				итого:		0.70
				МН 16		
		85	ГОСТ 103 - 76	- 60 × 8 ℓ = 100	1	0.40
		86	ГОСТ 5781 - 82	∅ 8 А Ш ℓ = 400	2	0.30
				итого:		0.70

ФОРМА	ЗОНА	НОМ	ОБОЗНАЧЕНИЯ	НАИМЕНОВАНИЕ	КОЛ.	ПРИМЕЧАН
				МН 17		
		87	ГОСТ 103 - 76	- 60 × 10 ℓ = 60	2	0.60
		78	ГОСТ 5781 - 82	∅ 12 А Ш ℓ = 100	1	0.10
				итого:		0.70
				МН 18		
		87	ГОСТ 103 - 76	- 60 × 10 ℓ = 60	2	0.60
		88	то же	- 60 × 10 ℓ = 300	1	1.40
		89	ГОСТ 5781 - 82	∅ 12 А Ш ℓ = 150	2	0.30
				итого:		2.30
				МН 19		
		90	ГОСТ 8509 - 72*	L 56 × 5 ℓ = 100	2	0.85
		91	ГОСТ 5781 - 82	∅ 8 А Ш ℓ = 340	2	0.60
		92	то же	∅ 8 А Ш ℓ = 230	2	0.45
				итого:		1.90

ИЗВ. № ПОДЛ. ПОДПИСЬ И ДАТА

ИЗМ. № И ДАТА

ПРИВЯЗКА			
ИЗМ. №:			

ТН 503-05-11.85

КЖИМН12-МНБ 44

47
9131/5Лист
44

Альбом III

Типовой проект

№ п.п. табл. поз. сум. кол-во сум. масса

ВЕДОМОСТЬ РАСХОДА СТАЛИ НА ЭЛЕМЕНТ, КГ.

МАРКА ЭЛЕМЕНТА	ИЗДЕЛИЯ АРМАТУРНЫЕ												ИЗДЕЛИЯ ЗАКЛИДНЫЕ												ВСЕГО	ОБЩИЙ РАСХОД				
	АРМАТУРА КЛАССА												АРМАТУРА КЛАССА						ПРОКАТ МАРКИ											
	А II				А I				B I				A II			A I			В ст 3 кл 2											
	ГОСТ 5781-82				5781-82				5781-82				ГОСТ 5781-82			ГОСТ 19903-74						ГОСТ 3262-75								
	18	14	12	10	8	итого	16	12	10	8	итого	5	итого	12	8	итого	-60x6	-60x8	-60x10	-80x10	-100x10	-200x10	-400x10	итого			ГР 50x3	итого		
п1, п2	15.8	19.2			12.3	47.3	5.2			3.9	9.1	32.0	32.0	88.4	2.0	3.0	5.0					2.0	8.0		12.6	22.6	27.6	116.0		
п3, п4	19.8	24.0			15.0	58.8	5.2			2.8	8.0	40.0	40.0	106.8	1.5	3.6	5.1					2.0	9.6	3.2		14.8	19.9	126.7		
п5	19.8	24.0			15.0	58.8	5.2			2.8	8.0	40.0	40.0	106.8	3.0	5.5	8.5						14.4		25.2	39.6	0.8	0.8	48.9	155.7
п6	19.8	24.0			15.0	58.8	5.2			2.8	8.0	40.0	40.0	106.8	3.0	9.7	12.7						25.6		25.2	50.8	0.8	0.8	64.3	174.1
п7	19.8	24.0			15.0	58.8	5.2			2.8	8.0	40.0	40.0	106.8	3.0	18.0	21.0						48.0		25.2	73.2			94.2	201.0
п01			29.5		136.0	165.5	9.2				9.2			174.7	10.8		10.8						9.0			9.0			19.8	194.5
п01			42.4		100.8	143.2	9.2			26.1	35.3			178.5	2.2	4.2	6.4	31.0					9.0			40.0			46.4	224.9
п01			9.9		22.8	32.7			1.6	16.1	17.7			50.4	5.4	0.7	6.1						4.5	4.4		8.9			15.0	65.4
п02			8.4		8.4		2.2			31.7	33.9			42.5	5.4	1.4	6.8						6.0	4.4		10.4			17.7	59.5
п02							2.2			40.2	42.4			42.4	2.4		2.4						12.0			12.0			14.4	56.8
п02				198.7		198.7	9.2			82.8	92.0			290.7	0.7	1.6	2.3		1.9	3.8						5.7			8.0	298.7
п02				198.7		198.7	9.2			82.8	92.0			290.7	1.3	1.6	2.9		1.9	7.2						9.1			12.0	302.7
п04							4.6			69.6	70.2			70.2		3.8	3.8		4.6							4.6			8.4	78.6
п05										8.2	8.2			8.2	0.3		0.3			1.7						1.7			2.0	10.2
к01										9.2				9.2	1.6		1.6			11.9						11.9			13.5	22.7

ПРИЗНАН

Име. №

48

9131/3

ТП503-05-11 85

КЖИ

ИНСИ
1/5