

ТИПОВЫЕ КОНСТРУКЦИИ, ИЗДЕЛИЯ И УЗЛЫ
ЗДАНИЙ И СООРУЖЕНИЙ

СЕРИЯ 3.900-3

СБОРНЫЕ ЖЕЛЕЗОБЕТОННЫЕ КОНСТРУКЦИИ
ЕМКОСТНЫХ СООРУЖЕНИЙ ДЛЯ
ВОДОСНАБЖЕНИЯ И КАНАЛИЗАЦИИ

ВЫПУСК 14

ПАНЕЛИ ПЕРЕГОРОДОК С ОПОРНОЙ ПЯТОЙ ДЛЯ АЭРОТЕНКОВ

РАБОЧИЕ ЧЕРТЕЖИ

19070

ЦЕНА 0'87

ЦЕНТРАЛЬНЫЙ ИНСТИТУТ ТИПОВОГО ПРОЕКТИРОВАНИЯ
ГОССТРОЯ СССР

Москва, А-445, Смольная ул., 22

Сдано в печать II 1984 года

Заказ № 1773 Тираж 2680 экз.

ТИПОВЫЕ КОНСТРУКЦИИ, ИЗДЕЛИЯ И УЗЛЫ
ЗДАНИЙ И СООРУЖЕНИЙ

СЕРИЯ 3.900-3

СБОРНЫЕ ЖЕЛЕЗОБЕТОННЫЕ КОНСТРУКЦИИ
ЕМКОСТНЫХ СООРУЖЕНИЙ ДЛЯ
ВОДОСНАБЖЕНИЯ И КАНАЛИЗАЦИИ

выпуск 14

ПАНЕЛИ ПЕРЕГРОДОК С ОПОРНОЙ ПЯТОЙ ДЛЯ АЭРОТЕНКОВ.

РАБОЧИЕ ЧЕРТЕЖИ

РАЗРАБОТАНЫ

Союзводоканалпроект

Харьковский Водоканалпроект

Главный инженер института

БОНДАРЕНКО

Начальник отдела

ШЕЙКО

Главный инженер проекта

МАЗАЛОВА

ЦНИИПромзданий

Главный инженер института

ПЕТРОВ

Рук. отдела инженерных сооружений

НИШАКОВ

Главный инженер проекта

ЧЕРНОМАЗ

ПРИ УЧАСТИИ

НИИЖБ

Зам. директора КОРОВИН

Зав. лабораторией БЕРДИЧЕВСКИЙ

Ст. научн. сотр. ДОКУЧАДОВСКИЙ

УТВЕРЖДЕНЫ

И ВВЕДЕНЫ В ДЕЙСТВИЕ

С 01.10.1983 г.

ПОСТАНОВЛЕНИЕМ

Госстроя СССР

ОТ 15.07.1983 г. № 185

Настоящий выпуск содержит рабочие чертежи сборных железобетонных панелей перегородок, предназначенных для применения в емкостных сооружениях для водоснабжения и канализации, выполняемых из сборных железобетонных стеновых панелей с опорной пятой

Марки, присвоенные каждому изделию состоят из буквенно-цифровых групп, которые разделяются дефисом.

Первая группа содержит буквы ПГА, что обозначает „панель перегородок для аэротенков” и цифры, обозначающие высоту панели в дециметрах.

Вторая группа содержит только цифровой знак, обозначающий конфигурацию верхней части панели: цифра 1 - наличие в верхней части плиты для устройства ходовых мостиков, цифра 2 - наличие в верхней части балки.

При применении бетона повышенной плотности к соответствующей марке изделия должно быть добавлено обозначение плотности буква „П”.

Указания по применению панелей и их монтажу приведены в выпуске 9 настоящей серии.

3.900.3.14 0.0.00.000

Техническое описание

Стадия	Лист	Листов
Р	1	8
Согласовано: главный проект Харьковский Водоканалпроект		

1. Конструкция панелей

1.1. Панели перегородок для аэротенков консольного типа с опорной пятой и консольной плитой или балкой по верху, ребристые, шириной 2980 мм и высотой 5,6 и 4,3 м.

1.2. Для фиксации и связи между собой в панелях имеются закладные детали, которые свариваются при монтаже с помощью накладок.

1.3. Армирование панелей принято плоскими сварными сетками и каркасами из горячекатаной арматурной стали класса А-III с поперечной арматурой класса А-I, а также из обыкновенной арматурной холоднотянутой проволоки класса Вр-I, каркасы - фиксаторы приняты из обыкновенной арматурной холоднотянутой проволоки класса Вр-I.

1.4. Изготовление сеток и каркасов предусмотрено на многоэлектродных сварочных машинах, приварка дополнительных стержней на одноточечных машинах или с помощью сварочных клещей.

1.5. В панелях предусмотрены выступающие строповочные петли.

1.6. Защитный слой бетона для арматуры принят не менее 20 мм, для нижних сеток - 30 мм.

1.7. Панели предназначены для сооружений с неагрессивной средой. Они могут быть применены в агрессивной среде при условии соблюдения требований СН и П-II-28-73* „Защита строительных конструкций от коррозии” в отношении плотности бетона или защиты поверхностей бетона лакокрасочными или пленочными материалами.

3.900-3.14 0.0.00.000

2. Технические требования к изготовлению

2.1. Арматура

2.1.1. Сварку арматуры и закладных изделий следует выполнять в соответствии с инструкцией по сварке соединений арматуры и закладных деталей железобетонных конструкций (сн. 393-78).

2.1.2. Закладные детали следует изготавливать в соответствии с инструкцией по технологии изготовления и установки стальных закладных деталей в сборных железобетонных и бетонных изделиях (сн. 313-65*).

2.1.3. Для пластин закладных деталей применять прокатную углеродистую сталь ВСт.3 Кп-2 по ГОСТ 380-71* для сварных конструкций.

Марка стали устанавливается в соответствии с рекомендациями вып. 1/82 настоящей серии.

2.1.4. Соединение стержней сеток производится контактной точечной сваркой в соответствии с ГОСТ 14098-68.

2.1.5. Качество арматурных сеток должно удовлетворять требованиям ГОСТ 10922-75.

2.1.6. Для строповочных петель применять горячекатаную арматурную сталь класса Ас-II марки 10ГТ.

2.1.7. Арматурную сталь классов А-I, А-II и А-III применять по ГОСТ 5781-81.

*Сталь горячекатаная для армирования железобетонных конструкций."

2.1.8. Арматурную проволоку класса Вр-I применять по ГОСТ 6727-80. „Проволока из низкоуглеродистой стали холоднокатаная для армирования железобетонных конструкций. Технические условия”

2.1.9. Указания по антикоррозионной защите закладных изделий дать в проекте сооружения в соответствии со СН и ПП-28-73.*

2.1.10. Не допускается применение металлических фиксаторов, выходящих на открытую в эксплуатационной стадии поверхность изделия.

2.2. Бетон

2.2.1. Настоящие технические требования содержат указания по изготовлению железобетонных перегородочных панелей.

2.2.2. Перегородочные панели должны изготавливаться из тяжелого бетона марки не ниже М200 по прочности на сжатие и В4 по водонепроницаемости в соответствии с требованиями ГОСТ 13015-75 „Изделия железобетонные и бетонные. Общие технические требования”

2.2.3. Марки бетона по морозостойкости, а также вид цемента назначаются проектом в зависимости от режима эксплуатации и района строительства в соответствии с указаниями, приведенными в выпуске 1/82 настоящей серии.

2.2.4. Материалы для приготовления бетона должны отвечать требованиям ГОСТ 10268-80 „Бетон тяжелый. Технические требования к заполнителям”

ИЗЖ-Эксперт. Подпись и дата. Взам. инв. №

и ГОСТ 10178-76. „Портландцемент и шлакопортландцемент. Технические условия“.

2.2.5. В качестве мелкого заполнителя могут использоваться чистые естественные пески с модулем крупности не ниже 2.5. Содержание отщипываемых примесей в песке не должно превышать 1% по массе.

2.2.6. Крупный заполнитель (щебень, гравий) должен отвечать следующим требованиям:

Показатели	Режим эксплуатации конструкций по СНиП II-31-74	
	I	II
1	2	3
Прочность исходной горной породы в кгс/см ² не менее:		
изверженные породы	1200	1000
осадочные и метаморфические породы	800	800
Содержание игольчатых и лещадочных зерен в % по массе не более	10	15
Содержание зерен слабых пород в % по массе не более	5	5
Водопоглощение материала зерен в % по массе не более:		
изверженные породы	0.5	0.5
осадочные и метаморфические породы	1.0	1.0
Плотность породы в т/м ³ не менее	2.5	2.5
Содержание пылевидных, илистых и глинистых частиц, определяемых отщипыванием в % по массе не более:		
изверженные породы	0.5	1.5
осадочные и метаморфические породы	1.0	2.0

3.900-3.14 0.0.00.0070

Лист

5

2.2.7. Максимальный размер частиц крупного заполнителя не должен превышать 1/4 наименьшего размера панели.

2.2.8. Крупный заполнитель должен состоять из фракций от 5 до 10 мм.

2.2.9. Песок и крупный заполнитель не должен обладать реакционной способностью по отношению к щелочам цемента. Реакционная способность должна определяться по „Методическим указаниям по определению реакционной способности заполнителей бетона со щелочами цемента“ НИИЖБ, Москва, 1972 г.

2.2.10. При использовании природных гравийно-песчаных смесей они должны быть предварительно расфасованы на гравий и песок и применены в бетоне в соответствующей дозировке.

2.2.11. Для бетона с морозостойкостью Мрз 200 и выше применение гравия не допускается.

2.2.12. Для уменьшения водопотребности бетонной смеси и расхода цемента, а также повышения морозостойкости и водонепроницаемости рекомендуется вводить в бетонную смесь при ее приготовлении следующие поверхностно-активные добавки:

пластифицирующие добавки, к которым относятся концентраты сульфитно-дрожжевой бражки;

воздухововлекающие добавки, к которым относятся различные мыла, абистаты (винсолное мыло СНВ), омыленный древесный пек, нафтэнаты и хлопковое мыло;

3.900-3.14 0.0.00.0070

Лист

6

газообразующие добавки, к которым относятся гидрофобизирующая жидкость ГКЖ-94, ГКЖ-10 и ГКЖ-11

2.2.13. Воздухововлекающие и газообразующие добавки рекомендуется вводить в сочетании с пластифицирующими добавками.

2.2.14. Поверхностно-активные добавки следует вводить в соответствии с „Руководством по применению химических добавок к бетону. НИИЖБ, Стройиздат, Москва, 1975г.

2.2.15. Вода для приготовления бетонной смеси, промывки заполнителей, а также поливки твердеющего бетона должна отвечать требованиям ГОСТ 10268-80 „БЕТОН ТЯЖЕЛЫЙ. ТЕХНИЧЕСКИЕ ТРЕБОВАНИЯ К ЗАПОЛНИТЕЛЯМ.“

2.2.16. Отпускная прочность бетона должна быть не менее 70% от проектной при гарантии достижения проектной прочности к моменту загрузки конструкции.

2.2.17. Поверхности панелей в сооружениях хозяйственно-питьевого водоснабжения должны быть гладкими, без раковин, пор и околос, в прочих сооружениях должны соответствовать требованиям категории АБ по ГОСТ 13015-75.

2.2.18. Отклонения от проектных размеров изделий, положения закладных деталей, защитного слоя и других характеристик не должны превышать величин, предусмотренных техническими требованиями ГОСТ 13015-75.

3.900-3.14 0.0.00.0070

Лист

7

3. Маркировка, хранение и транспортирование панелей.

3.1. На верхней торцевой грани панели должна быть нанесена маркировка в соответствии с ГОСТ 13015.2-81. Дополнительно указывается титульный номер сооружения.

3.2. Панели должны храниться в горизонтальном положении в соответствии с ГОСТ 13015.2-81 в штабелях в 2 яруса с установкой подкладок.

3.3. Подъем, погрузка и выгрузка должны производиться в горизонтальном положении краном путем захвата за четыре строповочные петли.

3.4. При складировании и хранении панелей должны выполняться требования СНиП III-4-80, Техника безопасности в строительстве.”

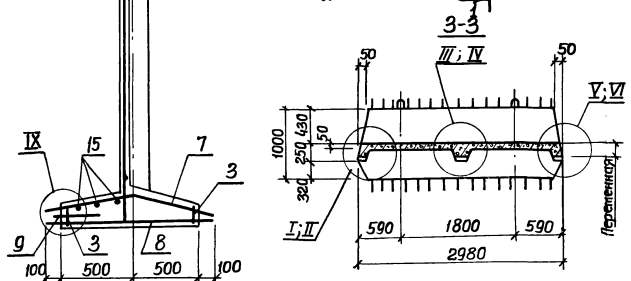
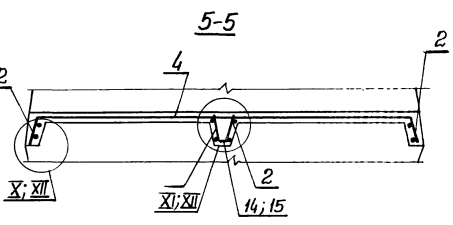
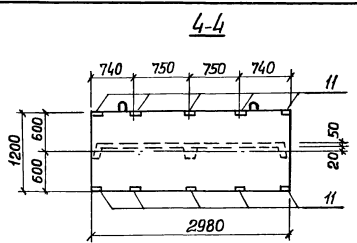
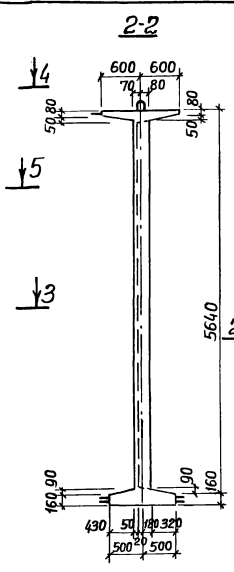
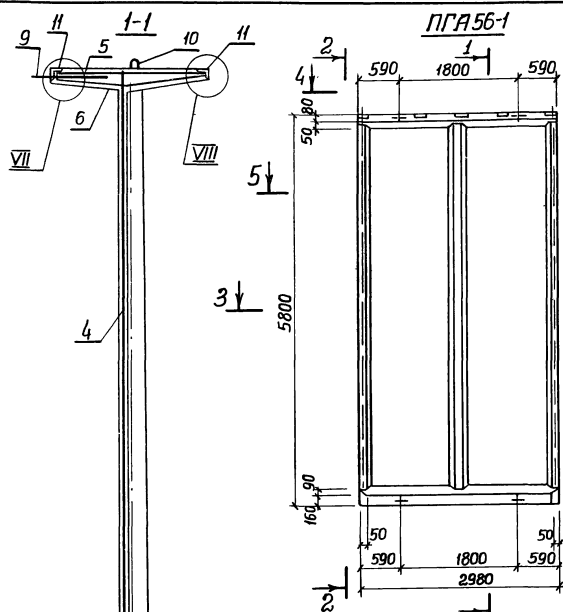
3.5. Перевозить изделия следует в горизонтальном положении в соответствии с „Руководством по перевозке унифицированных сборных железобетонных деталей и конструкций промышленного строительства автомобильным транспортом“, ЦНИИОМТП, Стройиздат, 1973г или в соответствии с „Руководством по перевозке железнодорожным транспортом сборных крупноразмерных железобетонных конструкций промышленного и жилищного строительства“, ЦНИИОМТП, стройиздат, 1967г.

3.900-3.14 0.0.00.0070

Лист

8

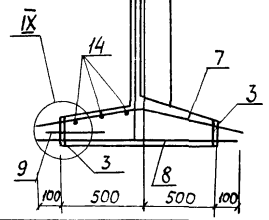
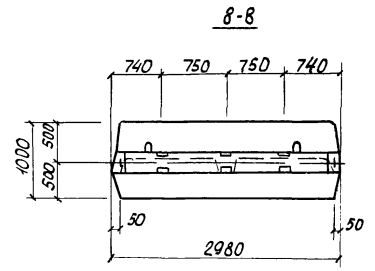
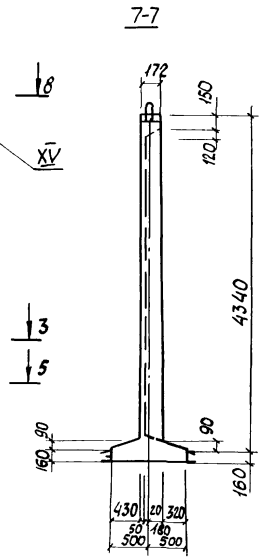
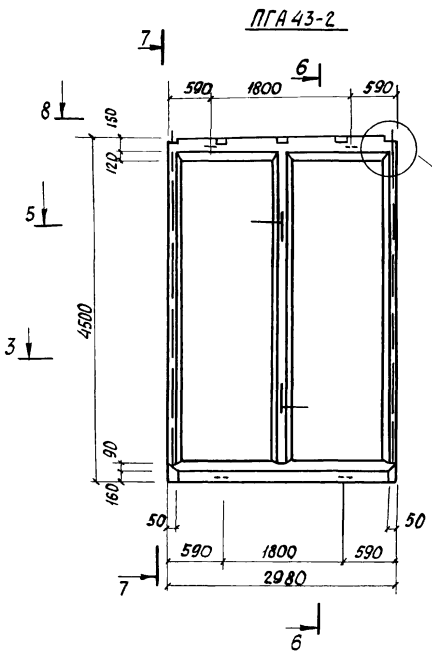
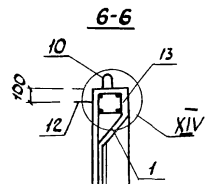
Шифр по ГОСТ 13015-75



1. Поз. 2 и 4 установить анкерными стержнями к нижнему торцу панели.
2. Каркасы и закладные изделия привязать к сеткам.
3. Защитный слой бетона для нижней арматуры пяты 30мм, для остальной - 20 мм.

Таблицу исполнений см. на листе 2.

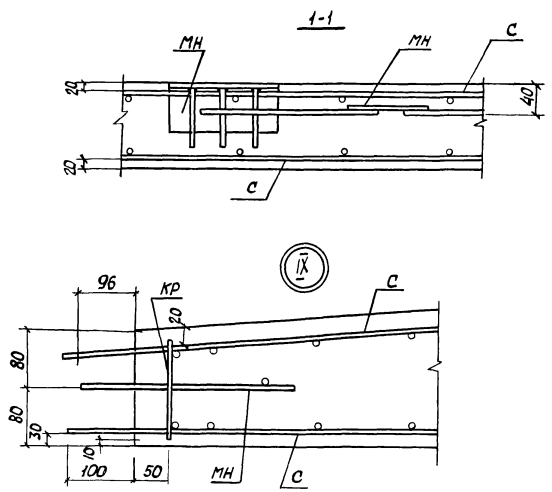
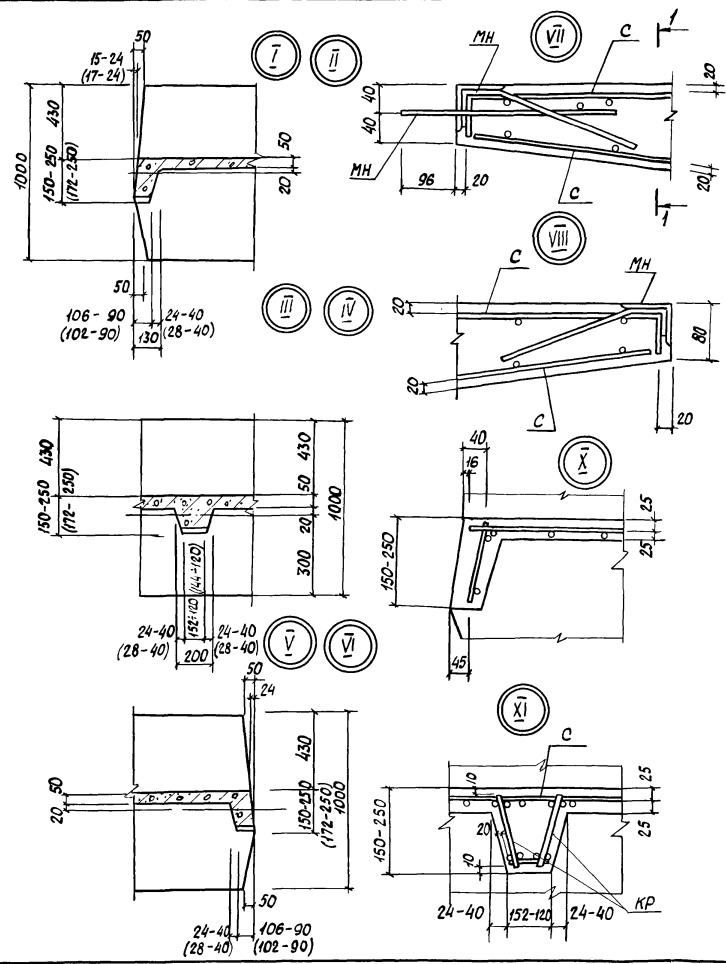
		3.900-3.14 10.00.00СБ						
		Панель перегородок ПГА. Сборочный чертеж.						
Нач. отд.	Шейко	<table border="1"> <tr> <td>Статус</td> <td>Масса</td> <td>Масштаб</td> </tr> <tr> <td>Р</td> <td>См табл.</td> <td>1:50 1:25</td> </tr> </table>	Статус	Масса	Масштаб	Р	См табл.	1:50 1:25
Статус	Масса		Масштаб					
Р	См табл.		1:50 1:25					
И.контр.	Постников							
Рук.ер.	Мазалова							
Вед.инж.	Однорал							
Ст.инж.	Вознянов							
Инженер	Филиппова	Лист 1 / Листов 2						
		Союзвободкандипроект Харьковский Водоканалпроект						



Обозначение	Марка	Масса кг	Узлы
3.900-3.14 1.0.00.00	ПГА56-1	5.28	I, II, V, VII+XI
-01	ПГА43-2	3.48	II, IV, VI, IX, XII+XV

3.900-3.14 1.0.00.00 СБ Лист
2

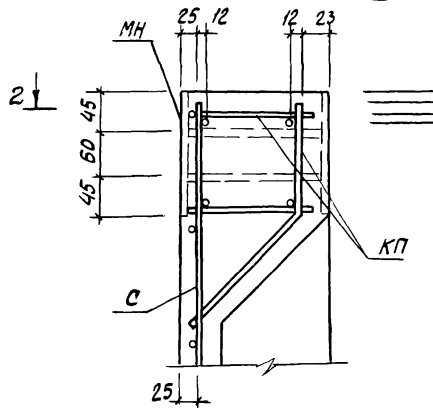
Шкал. 1:1000. Подпол. и дата. 10/10/1988



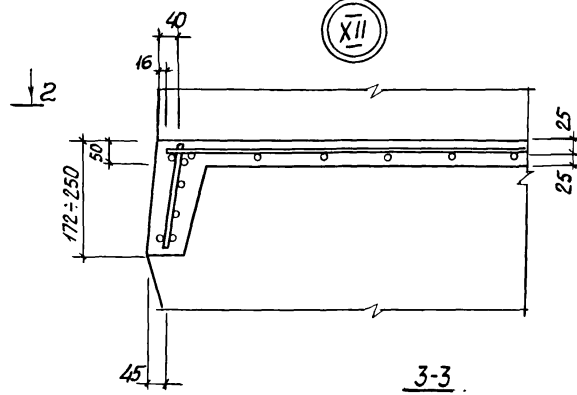
В скобках даны размеры для узлов II, VI и V.

		3.900-3.14 2.0.00.00			
Нач. отд. Шейко				Стация	
Н. контр. Постликов				Лист	
Рук. гр. Мазалова				1	
Вед. инж. Овчарова				2	
Ст. инж. Вазянова					
Инжен. Филиппова					
Узлы I - XV				Специализированный проект Харьковский Водоканалпроект	

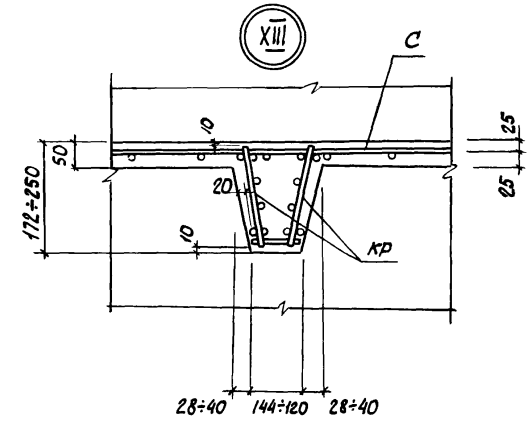
XIV



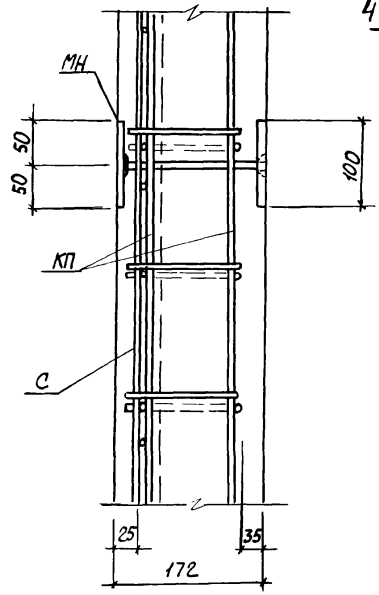
XII



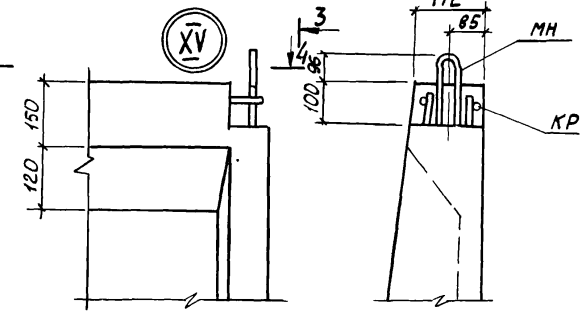
XIII



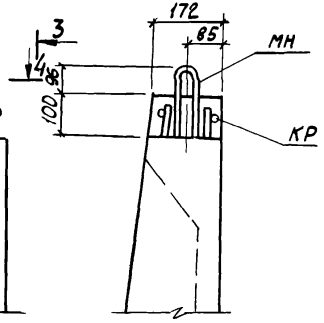
2-2



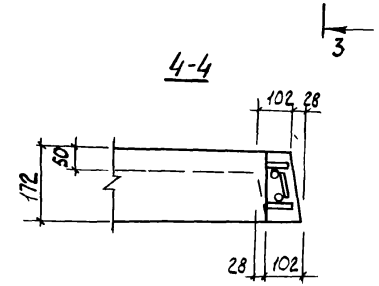
XV



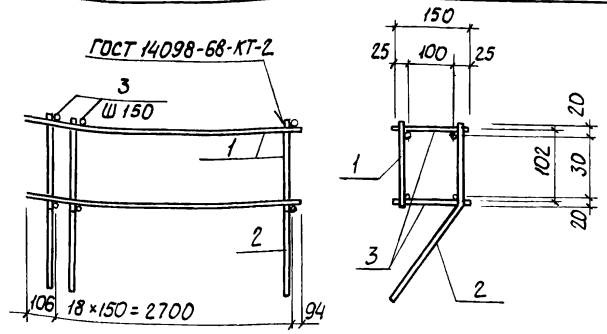
3-3



4-4



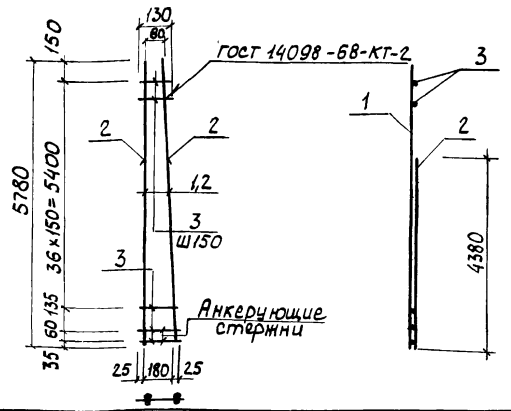
Учб. и пособия по черт. и констр. в машиностроении



Формат	Зона	Поз	Обозначение	Наименование	Кол.	Примечание
				<u>Документация</u>		Масса кг
A4			3.900-3.14 0.0.00.0070	Техническое описание		
				<u>Сборочные единицы</u>		
A4	1		0.0.02.00	Каркас плоский КР4	1	
A4	2		0.0.05.00	То же КР5	1	
				<u>Детали</u>		
B4	3		0.1.00.01	ФБАГ ГОСТ 5781-81 L=150	38	0,33

			3.900-3.14 0.1.00.00			
			Каркас пространственный КР1	Стадия	Масса	Масштаб
Нач. отд. Шейко				р	12,6	-
Н. контр. Постников			лист	листов		1
Рис. зр. Мазалова			Создан в Одноместном проекте Харьковский Водоканалпроект			
Вед. инж. Однорал			формат А4			
Ст. инж. Возианов						
Инженер Филиппова						

Копировала



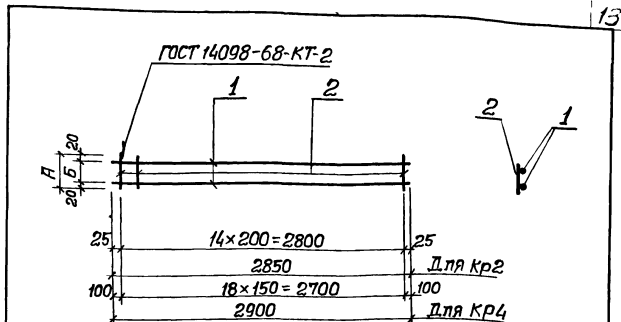
Формат	Зона	Поз	Обозначение	Наименование	Кол.	Примечание
				<u>Документация</u>		Масса кг
A4			3.900-3.14 0.0.00.0070	Техническое описание		
				<u>Детали</u>		
B4	1		0.0.01.01	Ф12АШ ГОСТ 5781-81 L=5780	2	5,13
B4	2		0.0.01.02	Ф12АШ ГОСТ 5781-81 L=4380	2	3,69
B4	3		0.0.01.03	Ф6АГ ГОСТ 5781-81 L=30=230	40	0,04

Ш. В. Филиппова, Л. В. Филиппова, Л. В. Филиппова

			3.900-3.14 0.0.01.00			
			Каркас плоский КР1	Стадия	Масса	Масштаб
Нач. отд. Шейко				р	19,6	-
Н. контр. Постников			лист	листов		1
Рис. зр. Мазалова			Создан в Одноместном проекте Харьковский Водоканалпроект			
Вед. инж. Однорал			формат А4			
Ст. инж. Возианов						
Инженер Филиппова						

Копировала: 19070 13 формат А4

Формат	Экз.	Лист	Обозначение	Наименование	Кол.	Примеч.
						масса, кг.
				<u>Документация</u>		
А4			3.900-3.14 00.00.00.00	Техническое описание		
А4				<u>Переменные данные для исполнения</u>		
				3.900-3.14 0.0.02.00 (Кр2)		
				<u>Детали</u>		
Б.4	1	3.900-3.14 00.02.01	φ5 Вр I ГОСТ 6727-80 L=2850	2	0.44	
Б.4	2	00.02.02	φ5 Вр I ГОСТ 6727-80 L=140	15	0.02	
				3.900-3.14 0.0.02.00 (Кр4)		
				<u>Детали</u>		
Б.4	1	0.0.02.03	φ12 Д II ГОСТ 5781-81 L=2900	2	2.58	
Б.4	2	0.0.02.04	φ6 А I ГОСТ 5781-81 L=130	19	0.03	



Обозначение	Марка	А мм	Б мм	Масса, кг.
3.900-3.14 0.0.02.00	Кр2	140	100	1.18
	-01 Кр4	130	90	5.7

Шиб. - К. проект. Подпись и дата. Взам. инв. № 78

Нач. отд. Шейко
Н. контр. Постников
Рук. гр. Масалоба
Вед. инж. Оганов
Ст. инж. Васильев
Инженер Филиппова

3.900-3.14 0.0.02.00

**Каркас
плоский
Кр(Кр2; Кр4)**

Стадия Лист Листов
Р 1 1
Создан в программе
Водоканалпроект
Тарьковский
Водоканалпроект

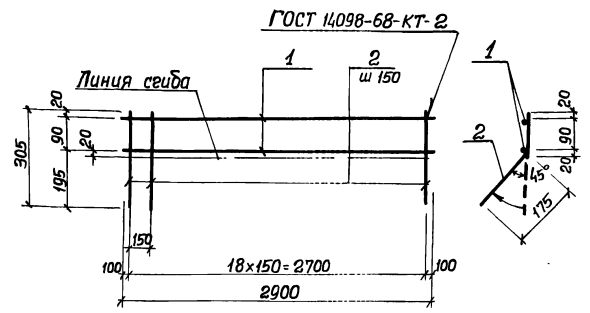
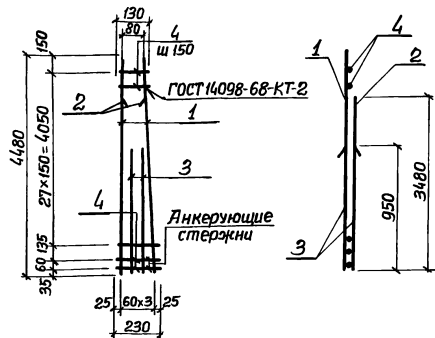
Шиб. - К. проект. Подпись и дата. Взам. инв. № 78

Нач. отд. Шейко
Н. контр. Постников
Рук. гр. Масалоба
Вед. инж. Оганов
Ст. инж. Васильев
Инженер Филиппова

3.900-3.14 00.02.00 СБ

**Каркас
плоский
Кр(Кр2; Кр4).**
Сборочный чертеж.

Стадия Масса Масштаб
Р см табл. —
Лист Листов 1
Создан в программе
Тарьковский
Водоканалпроект



Формат	Зона	Поз.	Обозначение	Наименование	Кол.	Примеч.
						масса, кг
				<u>Документация</u>		
А4			3.900-3.14 0.0.00.00Т0	техническое описание		
				<u>Детали</u>		
Б4	1		3.900-3.14 0.0.03.01	ф12АIII ГОСТ 5781-81 l=4480	2	3.98
Б4	2		0.0.03.02	ф12АIII ГОСТ 5781-81 l=3480	2	3.09
Б4	3		0.0.03.03	ф12АIII ГОСТ 5781-81 l=950	4	0.84
Б4	4		0.0.03.04	ф6АI ГОСТ 5781-81 l=130-230	31	0.04

Формат	Зона	Поз.	Обозначение	Наименование	Кол.	Примеч.
						масса, кг
				<u>Документация</u>		
А4			3.900-3.14 0.0.00.00Т0	Техническое описание		
				<u>Детали</u>		
Б4	1		3.900-3.14 0.0.04.01	ф12АIII ГОСТ 5781-81 l=2900	2	2.58
Б4	2		0.0.04.02	ф6АI ГОСТ 5781-81 l=310	19	0.07

			3.900-3.14 0.0.03.00			
			Каркас плоский КР3.	Стадия	Масса	Масштаб
				Р	18,7	-
				Лист	Листов 1	
				Создано в канальном проекте Харьковский Водоканалпроект		
Нач. отд.	Шейко					
Н.контр.	Постников					
Рук. гр.	Мазалоба					
Вед. инж.	Оанорал					
Ст. инж.	Возничнов					
Инжен.	Филиппова					

Лин. эк. подл. Подпись и дата. Взам. инв. №

			3.900-3.14 0.0.04.00			
			Каркас плоский КР5.	Стадия	Масса	Масштаб
				Р	6.6	-
				Лист	Листов 1	
				Создано в канальном проекте Харьковский Водоканалпроект		
Нач. отд.	Шейко					
Н.контр.	Постников					
Рук. гр.	Мазалоба					
Вед. инж.	Оанорал					
Ст. инж.	Возничнов					
Инжен.	Филиппова					

Шб. Ж. порт. Подпись и дата. Взам. шб. Ж.

Формат	Экз.	Лист	Обозначение	Наименование	Кол. на исполн.	3.900-3.14	0.0.05.00	Примечание
				<u>ДС ментация</u>	01			Масса, кг
И4			3.900-3.14 0.0.05.000	Сборочный чертеж	XX			0.43
И4			0.0.00.0010	Техническое описание	XX			0.53
				<u>Детали</u>				0.41
Б4	1		3.900-3.14 0.0.05.01	Ф5 ВрГ ГОСТ 6127-80 В-2900	57	44		
Б4	2		0.0.05.02	Ф4 ВрГ ГОСТ 6127-80 В-5750	20			
Б4			0.0.05.03	Ф4 ВрГ ГОСТ 6127-80 В-4450	20			

3.900-3.14 0.0.05.00

Сетка
арматурная С(С1,С2)Стадия Лист Листов
Р 1
Содержит арматурный проект
Харьковский
Водоканалпроект

Копировать Запчаба формат А4

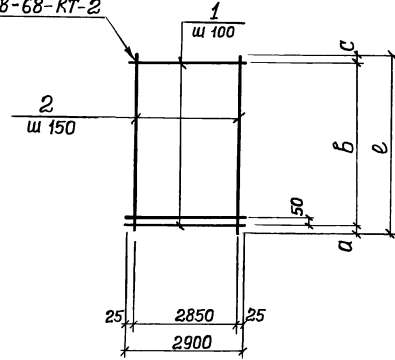
Шб. Ж. порт. Подпись и дата. Взам. шб. Ж.

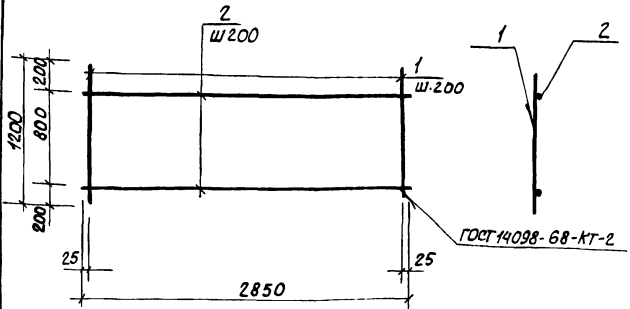
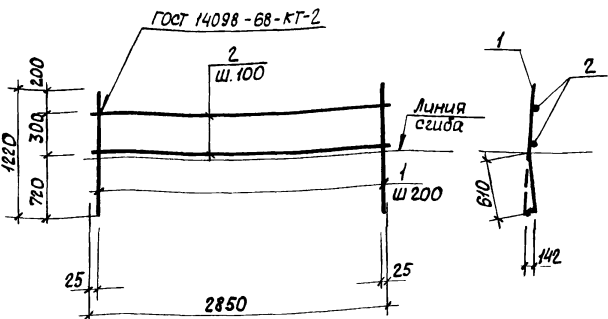
3.900-3.14 0.0.05.00СБ			Стадия	Масса	Масштаб
Сетка арматурная С(С1,С2) Сборочный чертеж.			Р	см. табл.	—
Лист			Листов 1		
Содержит арматурный проект Харьковский Водоканалпроект					

Нач.отг. Шедко
Н.контр. Постников
Рук.гр. Мазалова
Вед.инж. Оганарал
Ст.инж. Возианов
Инжен. Филиппова

Обозначение	Марка	а мм	б мм	с мм	е мм	Масса, б кг
3.900-3.14 0.0.05.00	С1	75	5500	175	5750	35.1
-01	С2	25	4200	235	4450	27.1

ГОСТ 14098-68-КТ-2





Форм.	Зона	Лист	Обозначение	Наименование	Кол.	Прим.
				<u>Документация</u>		Масса, кг.
74			3.900-3.14 0.0.00.00.00	техническое описание		
				<u>детали</u>		
Б4	1		3.900-3.14 0.0.06.01	ФЛЮЯ III ГОСТ 5781-81 L=1220	15	0,76
Б4	2		0.0.06.02	ФБА I ГОСТ 5781-81 L=2850	4	0,63

Форм.	Зона	Лист	Обозначение	Наименование	Кол.	Примеч.
				<u>Документация</u>		Масса, кг.
74			3.900-3.14 0.0.00.00.00	техническое описание		
				<u>Детали</u>		
Б4	1		3.900-3.14 0.0.07.01	ФЛЮЯ III ГОСТ 5781-81 L=1200	15	0,74
Б4	2		3.900-3.14 0.0.07.02	ФБА I ГОСТ 5781-81 L=2850	5	0,63

3.900 - 3.14 0.0.06.00

**Сетка
арматурная
С 5**

Стадия	Масса	Масштаб
Р	13,9	-
Лист	Листов	
Создано в проектной организации Харьковский Водоканалпроект		

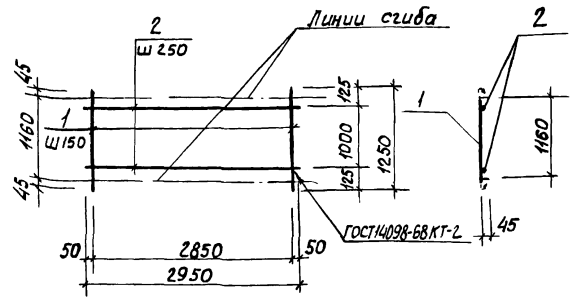
3.900 - 3.14 0.0.07.00

**Сетка
арматурная
С 6**

Стадия	Масса	Масштаб
Р	14,3	-
Лист	Листов	
Создано в проектной организации Харьковский Водоканалпроект		

Шифр № листа | Проект

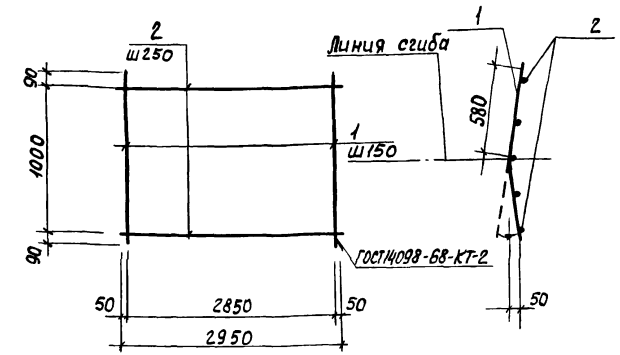
Шифр № листа | Лист | встав | встав | Шифр



Формат	Зона	Поз.	Обозначение	Наименование	Кол.	Примечание
						Масса кг
<u>Документация</u>						
А4			3 900.3.14 00.00.0070	Техническое описание		
<u>Детали</u>						
Б4	1		3.900-3.14 0.0.08.01	Ф10А ГОСТ 5781-81 l=1250	20	0,77
Б4	2		0.0.08.02	Ф5ВрТ ГОСТ 6727-80 l=2950	5	0,42

3.900-3.14 0.0.08.00		
Сетка арматурная С3		
Стандия	Масса	Масштаб
Р	17,5	-
Лист	Листов 1	
Союзвотканалчипроект Харьковский Водоканалпроект		
Формат А4		

Копировал



Формат	Зона	Поз.	Обозначение	Наименование	Кол.	Примечание
						Масса кг
<u>Документация</u>						
А4			3.900-3.14 00.00.0070	Техническое описание		
<u>Детали</u>						
Б4	1		3.900-3.14 0.0.09.01	Ф10А ГОСТ 5781-81 l=1180	20	0,73
Б4	2		0.0.09.02	Ф5ВрТ ГОСТ 6727-80 l=2950	5	0,42

3.900-3.14 00.09.00		
Сетка арматурная С4		
Стандия	Масса	Масштаб
Р	16,8	-
Лист	Листов 1	
Союзвотканалчипроект Харьковский Водоканалпроект		
Формат А4		

Копировал 19070 18 Формат А4

Ш.в. № подл. Подпись и дата. Взам инв. №

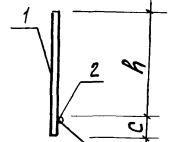
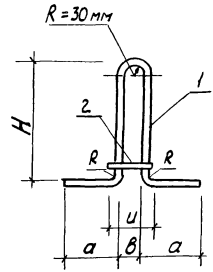
Ш.в. № подл. Подпись и дата. Взам инв. №

Формат	Знак	Поз	Обозначение	Наименование	Кол. на исполн.		Примечание
					3.900-3.14	0.0.10.00	
				Документация			Масса кг
			3.900-3.14	Сборочный чертеж	×		
			0.0.00.0070	Техническое описание	×		
				Детали			
			0.0.10.01	Ф6АБ ГОСТ 5781-81 Р=160	1		1,63
			0.0.10.02	Ф6ББ ГОСТ 5781-81 Р=1050	1		1,66
			0.0.10.03	Ф6АГ ГОСТ 5781-81 Р=120	1		0,03
			0.0.10.04	Ф6АГ ГОСТ 5781-81 Р=130	1		0,03

3.900-3.14 0.0.10.00	
Исполн.	Филиппов
Инжен.	Филиппов
Ст. инж.	Саванал
Вед. инж.	Мазылова
Рис. гр.	Мазылова
Н. контр.	Постышева
Нач. отд.	Шейко

Изделие закладное
МН (МН1; МН5)

Копировать:



ГОСТ 14098-68 КТ-2

Обозначение	Марка	H мм	h мм	a мм	b мм	u мм	c мм	Масса кг
3.900-3.14 0.0.10.00	МН1	300	250	250	60	120	50	1,9
-01	МН5	230	180	200	60	130	50	1,7

Исполн.	Инжен.	Ст. инж.	Вед. инж.	Рис. гр.	Н. контр.	Нач. отд.
Филиппов	Филиппов	Саванал	Мазылова	Мазылова	Постышева	Шейко

3.900-3.14 0.0.10.00 СБ		
Изделие закладное	МН (МН1; МН5)	Сборочный чертеж
Лист	Масса табл.	Листов
1	-	1
Создан в Харьковском водоканалпроекте		

Ш.№1-70001 Подпись и дата Взам.инв.№

Формат	ЭЗОН	Лист	Обозначение	Наименование	Кол. на исполн.	Приме. чаше
			3 900-3.14 00.11.00СБ	Документация	3.900-3.14 00.11.00-	Масса, кг
			00 00.00.00	Сборочный чертеж		
				Техническое описание		
				Детали		
			1 3.900-3.14 00.11.01	Ф18А_П_гост5781-81 Р-1620	1	3.24
			00.11.02	Ф16А_П_гост5781-81 Р-1340	1	2.11

3.900-3.14 00.11.00

Изделие закладное МН(МН2; МН3)

Листов	Лист	Листов
Р	Р	1
Составляющие чертеж		
Составляющие чертеж		
Вадваканалпроект		

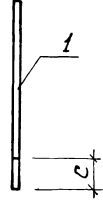
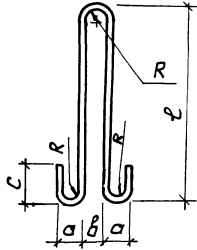
Формат А4

Ш.№1-70001 Подпись и дата Взам.инв.№

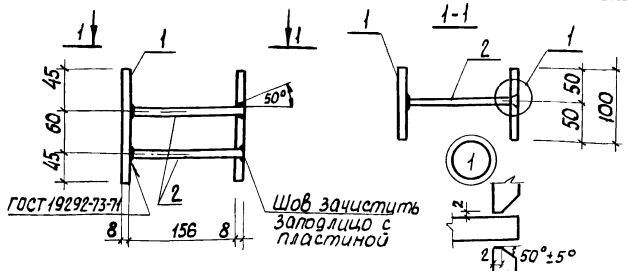
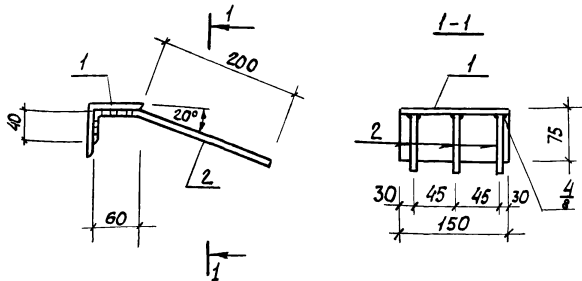
Нач. отд.	Шейко	
Н. контр.	Постников	
Руч. зр.	Мазалова	
Вед. инж.	Павлов	
Ст. инж.	Возианов	
Инжен.	Филиппов	

3.900-3.14 00.11.00 СБ
Изделие закладное МН(МН2; МН3).
Сборочный чертеж.

Лист	Листов
Р	1
Составляющие чертеж	
Составляющие чертеж	
Вадваканалпроект	



Обозначение	Марка мм	l мм	a мм	b мм	c мм	R мм	Масса, кг
3.900-3.14 00.11.00	МН2	620	116	80	80	40	3.2
- 01	МН3	560	92	80	70	30	2.1



Форм. зона	Поз.	Обозначение	Наименование	Кол.	Прим.
			Документация		Масса кг.
И4		3.900-3.14 0.0.00.00.00	техническое описание		
			Детали		
Б4	1	3.900-3.14 0.0.12.01	Л75x8 гост 8509-76 l=150	1	1,35
Б4	2	0.0.12.02	ФЮА III гост 5781-81 l=300	3	0,19

Форм. зона	Поз.	Обозначение	Наименование	Кол.	Прим.
			Документация		Масса кг.
И4		3.900-3-14 0.0.00.00.00	техническое описание		
			Детали		
Б4	1	3.900-3.14 0.0.13.01	100x8 гост 103-76 l=150	2	0,94
Б4	2	0.0.13.02	ФЮА III гост 5781-81 l=165	2	0,1

3.900-3.14 0.0.12.00		сдвиг	Масса	Масштаб
Изделие закладное МН4		р	1,92	-
Поз.1-сталь марки вст3кп2 ГОСТ 380-71*		лист	листов 1	
Инж. Филлипова		Создатель канализационного Харьковский Водоканалпроект		

3.900-3.14 0.0.13.00		сдвиг	Масса	Масштаб
Изделие закладное МН6		р	2,1	-
Поз.1-сталь марки вст3кп2 ГОСТ 380-71*		лист	листов 1	
Инж. Филлипова		Создатель канализационного Харьковский Водоканалпроект		

И№ кр.подл. Подпись и дата. Взвешивания

Ведомость расхода стали на элемент, кг

Марка элемента	Изделия арматурные										Изделия закладные										Всего	Общий расход
	Арматура класса										Арматура класса						Прокат марки					
	Вр-I			А-I			А-III				А-I		Ас-II		А-III		ВСт3 КП2		Всего			
	ГОСТ 6727-80			ГОСТ 5781-81							ГОСТ 5781-81				ГОСТ 8510-72		ГОСТ 103-76					
Ф4	Ф5	Итого	Ф6	Итого	Ф10	Ф12	Итого	Ф6	Итого	Ф16	Ф18	Итого	Ф10	Итого	15 ⁸	Итого	100 ⁸	Итого				
ЛГА 56 -1	106	32,5	43,1	20,2	20,2	52,5	72,2	124,7	188,0	0,1	0,1	7,3	6,5	13,8	5,7	5,7	13,5	13,5	-	-	33,1	221,1
ЛГА 43-2	8,2	22,5	30,7	18,8	18,8	22,5	80,3	102,8	152,3	0,1	0,1	1,2	-	11,2	06	06	-	-	5,6	5,6	18,5	169,8

3. 900-3. 14		0. 0 00.00		ВМС	
нач. отд.	Шейко				
Н. контр.	Постников				
Рук. гр.	Мозалова				
Вед. инж.	Однорал				
Ст. инж.	Возвандов				
Инженер	Филиппова				

Ведомость расхода стали

Стадия	Лист	Листов
Р		1
Союзводоканалпроект Харьковск. обл. Водоканалпроект		
Формат А4		

копировал