

Содержание альбома

Лист	Наименование	Страница
—	Содержание альбома.	2
1÷8	Пояснительная записка.	3÷10
<u>Архитектурно-строительное решение.</u>		
1	Общие данные (начало).	11
2	Общие данные (продолжение).	12
3	Общие данные (окончание).	13
4	План на отм. 0.000.	14
5	Разрезы 1-1, 2-2, Узел I.	15
6	Фасады.	16
7	ведомость перемычек.	17
8	Спецификация перемычек. Спецификация элементов заполнения проемов.	18
9	Схема расположения закладных элементов.	19
10	План полов. План кровли.	20
11	Схема расположения фундаментов для $t = -20^{\circ}\text{C}$.	21
12	Схема расположения фундаментов для $t = -20^{\circ}\text{C}$. Сечения 1-1÷6-6.	22
13	Схема расположения фундаментов для $t = -20^{\circ}\text{C}$. Сечения 7-7÷12-12.	23
14	Схема расположения фундаментов для $t = -30^{\circ}\text{C}, -40^{\circ}\text{C}$.	24
15	Схема расположения фундаментов для $t = -30^{\circ}\text{C}, -40^{\circ}\text{C}$. Сечения 1-1÷6-6.	25
16	Схема расположения фундаментов для $t = -30^{\circ}\text{C}, t = -40^{\circ}\text{C}$. Сечения 7-7÷12-12.	26

Содержание альбома

Лист	Наименование	Страница
17	Схема расположения кабельных каналов.	27
18	Схема расположения плит покрытия кабельных каналов.	28
19	Схема расположения плит покрытия и паркетных плит.	29
20	Схема расположения горизонтальной диафрагмы.	30
<u>Внутренние водопровод и канализация.</u>		
1	Общие данные.	31
2	План на отм. 0.000. Схемы систем В1 и К1.	32
<u>Отопление и вентиляция.</u>		
1	Общие данные (начало).	33
2	Общие данные (окончание).	34
3	План на отм. 0.000 (теплоноситель-электроэнергия). Установка электрических печей.	35
4	План на отм. 0.000 (теплоноситель-вода). Схема системы отопления.	36
5	Разрез 1-1. Схема системы В1.1. Схема теплового узла.	37
6	Узел установки и схема системы В1.	(38)

Гидроизоляцию на отм. - 0,030 выполнить из 2х слоев гидроизола на битумной мастике.

Плиты покрытия сборные железобетонные по ширину 0-312 вып. 4 укладываются на цементный раствор марки 100 ШБн между продольными ребрами плит заделывать цементным раствором марки 200

Перемычки сборные железобетонные по серии 1.038.1-1 вып. 1 укладывать на цементный раствор марки 50.

Кровля выполняются из 3х слоев рубероида марки РКМ-350Б или РКМ-350В на мастике МБК-Г 65, МБК-Г 85.

По периметру наружных стен выполнить асфальтовую отмостку шириной 750 мм по щебеночному основанию.

Отделочные работы

Кладку стен вести с расшивкой швов снаружи и в подрезку изнутри. Наружные поверхности стен выполнить из отборного кирпича с расшивкой швов.

Цветовая отделка фасадов здания выполняется при приближке проекта к местным условиям в зависимости и с учетом градостроительных задач и характера окружающей застройки, а также в соответствии с указаниями по проектированию

цветовой отделки интерьеров производственных зданий промышленных предприятий ГОСТ 14202-69 и 12.4. 026-76*

Внутренняя отделка помещений приведена на листе АС-3. Откосы дверных, оконных и вентиляционных проемов оштукатурить цементным раствором и окрасить известковой краской.

Сталларные изделия должны быть окрашены масляной краской за 2 раза по заводской грунтовке.

Сталларные изделия покрасить 2 слоями эмали ПФ-133 по слою грунта ГФ-021.

Противопожарные мероприятия

В здании РП согласно ПУЭ из помещения распределительно-устройства (РУ) 10(6)кВ предусматривается два эвакуационных выхода, открывающихся по ходу эвакуации.

Двери во всех остальных помещениях также открываются по ходу эвакуации.

Противопожарные средства и инвентарь должны быть установлены в РП в соответствии с местными инструкциями, согласованными органами Государственного пожарного надзора.

Указания к производству работ

Проектом предусмотрено производство строительно-монтажных работ в летних условиях в соответствии с действующими нормативными документами по производству работ.

Монтаж сборных бетонных и железобетонных конструкций должен производиться в соответствии со СНиП III-16-80

"Бетонные и железобетонные конструкции сборные"

Кладку стен выполнять в соответствии со СНиП III-17-78

"Каменные конструкции"

Кровельные работы выполнять в соответствии со СНиП III-20-74*

Кровля, гидроизоляция, пароизоляция и теплоизоляция. Работы по устройству полов должны производиться в соответствии со СНиП III-5-14-72, Палы. Правила производства и приемки работ.

Антикоррозийную защиту конструкций выполнять в соответствии со СНиП 2.03.11-85* Защита строительных конструкций от коррозии.

Все виды работ производить в соответствии со СНиП III-4-80, Техника безопасности в строительстве

Приблизно

Инв. №			

№ в альбоме, подпись и дата

407-3-445.87 ПЗ Лист 2

Копировал Шихина Формат А3

Указания по производству работ в зимнее время

При производстве всех видов работ в зимнее время руководствоваться требованиями соответствующих разделов СНиП II-22-81, СНиП III-15-76, СНиП III-17-78, СНиП III-16-80, СНиП III-20-74*

Проектная организация, производящая привязку проекта, должна в соответствии с местными климатическими условиями внести в чертежи данного типового проекта необходимые коррективы и дополнения.

Производство работ в зимних условиях по чертежам, не имеющим корректив, не допускается. Все работы должны вестись в соответствии с „Проектом производства работ в зимних условиях“. Лица, отвечающие за производство работ в зимнее время, должны быть ознакомлены с перечисленными СНиП и дополнительными указаниями организации, выполнявшей привязку проекта к местным условиям.

В проекте производства работ на возведение кирпичных стен должны быть приведены мероприятия обеспечивающие устойчивость положения стен согласно СНиП III-17-78.

Отопление и вентиляция.

Отопление служебных помещений РП с расчетными температурами согласно СНиП II-92-76 выполнено в двух вариантах:

Вариант 1- вариант с электроотоплением, в качестве нагревательных приборов приняты электронагреватели типа ПЭТ-4 мощностью в 1 кВт каждый.

Вариант 2- вариант с водяным отоплением, в качестве нагревательных приборов приняты радиаторы М40-10.

Отопление производственных помещений РП выполнено в виде технологического электроподогрева только помещения РУ10(6) кВ. Электроподогрев включается по условиям работы оборудования и аппаратуры при температуре внутри помещения РУ10(6) кВ ниже минус 25°С, а следовательно, выполняется для расчетных зимних температур наружного воздуха -30°С и -40°С с установкой соответственно трех и пяти электронагревателей типа ПЭТ-4. На расчетную температуру наружного воздуха минус 20°С электронагревателей в РУ 10(6) кВ не требуется.

Вентиляция во всех помещениях РП предусмотрена естественная. Обмен воздуха осуществляется через жалюзийные решетки (в санузле через вытяжной воздухоход с зонтом) с неорганизованным притоком для служебных помещений через открываемые окна и форточки и инфильтрацию через дверные проемы, для производственных помещений путем инфильтрации через дверные проемы, кабельные каналы и проходные плиты шинных мостов.

В трансформаторных камерах приток воздуха организован через жалюзийные решетки, перепад между удаленным и приточным воздухом принят согласно ПУЭ равным 15°С.

В помещении РУ10(6) кВ предусмотрена принудительная абсорбционная вытяжная вентиляция с пятикратным обменом воздуха в час с механическим побуждением от осевого вентилятора.

Привязан

Исх. №

407-3-445.87 ПЗ

Лист
3

Копировал Шинькина

Формат А3

28165 01 6

Титловый проект 407-3-445.87
Альбом I

*Схема электрическая принципиальная
и оборудование на напряжении 10(6) кВ.*

На напряжении 10(6) кВ принята одинарная секционированная масляным выключателем или двумя разрядниками на две секции система сборных шин. К каждой секции присоединена одна питающая и 4-7 отходящих линий, трансформатор напряжения, разрядники и силовой трансформатор мощностью от 250 до 630 кВА.

По пропускной способности питающих линий проект разработан на 630 и 1000 А. К установке принимаются камеры КСО-285 (взамен снимаемых с производства камер серии КСО-272) с эррективным значением периодической составляющей отключаемого тока короткого замыкания до 20 кА и амплитудного значения до 51 кА.

Схема электрических соединений предусматривает работу оборудования на переменном и выпрямленном оперативном токе. Для операций с оборудованием на выпрямленном оперативном токе на одном из вводов 10(6) кВ предусматривается установка линейного трансформатора собственных нужд мощностью 25 кВА, напряжение которого является резервным питанием схемы собственных нужд РП.

В зависимости от способа резервирования питания шин 10(6) кВ РП в проекте представлено два варианта схем:

Схема 1. Питание секций РП по двум раздельно работающим линиям с АВР на секционном выключателе.

Схема 2. Питание секций РП по двум линиям, одна из которых является резервной (секционные разрядники нормально замкнуты) с АВР на резервном вводе. Схема имеет ограниченное применение.

*Схема электрическая принципиальная
и оборудование на напряжении 0,4 кВ.*

На напряжении 0,4 кВ принята одинарная, секционированная автоматами на две секции система сборных шин.

Питание секций шин осуществляется от силовых транс-

форматоров, подключенных к щиту 0,4 кВ через автоматы. Количество и нагрузка отходящих линий определяются конкретным проектом при приближке проекта. Максимально возможное количество отходящих линий по заполнению щита, укомплектованного панелями ЩОТ0-1 в случае установки панели уличного освещения равно 24. Присоединение линий к шинам 0,4 кВ предусматривается через рубильники и предохранители.

Сечение сборных шин щита 0,4 кВ принято с учетом перегрузки силовых трансформаторов до 80% с проверкой на термическую и динамическую устойчивость при трехкратном коротком замыкании.

Измерение и учет электроэнергии.

В РП предусматривается установка следующих измерительных приборов:

1. Счетчики технического учета активной и реактивной электроэнергии на питающих линиях 10(6) кВ.
2. Вольтметры с переключателями на каждой секции шин 10(6) кВ.
3. Амперметр на питающих, отходящих линиях и секционном выключателе 10(6) кВ.
4. Амперметры на стороне 0,4 кВ силового трансформатора
5. Вольтметры на каждой секции шин 0,4 кВ.

В РП, предназначенном для городских электрических сетей, установка счетчиков на линиях 10(6) кВ и на силовых трансформаторах не требуется. В случае применения проекта для промышленных предприятий вопрос о необходимости установки счетчиков электроэнергии должен решаться при приближке проекта.

Инв. № табл. Подпись и дата. Взам. инв. №

Приблизим			
Инв. №			

407-3-445.87 ПЗ Лист 4

Релейная защита, автоматика и вторичная коммутация.

Проектом предусматривается применение в РП оперативного переменного и выпрямленного тока. В соответствии с типовыми схемами камер КСО-285 питание шин управления и сигнализации предусматривается на напряжении 220 вольт. Для РП на переменном оперативном токе питание предусматривается непосредственно от шин собственных нужд для РП на выпрямленном оперативном токе также от шин собственных нужд, но через блоки питания БПТ и БПН.

Наличие АВР на шинах собственных нужд обеспечивает достаточную надежность питания цепей оперативного тока.

Управление приводами выключателей производится клавишами управления, расположенными на фасадах камер. Для РПС оборудованном на переменном оперативном токе управление приводами дополнительно осуществляется кнопками, встроенными в привод выключателей.

Релейная защита предусматривается в следующем объеме:

1. Рабочая питающая линия выполняется без защиты со стороны РП.
2. На резервной питающей линии устанавливается максимальная токовая защита.
3. На секционном выключателе устанавливается максимальная токовая защита.
4. На отходящих линиях предусматривается максимальная токовая защита и отсекка, а также защита от замыкания на землю с действием на сигнал.

Автоматика предусматривается в следующем объеме:

1. АВР на секционном выключателе 10(6)кВ (схема №1)
2. АВР на резервной питающей линии 10(6)кВ (схема №2)
3. АВР на секционном автомате 0,4кВ.

4. АВР шин обеспеченного питания собственных нужд 0,4кВ
5. АПВ однократного действия отходящих кабельно-воздушных линий 10(6)кВ.

При приближке проекта объем релейной защиты и автоматики уточняется по конкретным условиям.

Телемеханика

Диспетчерский пункт (ДП), совмещенный с распределительным пунктом (РП), предназначен для размещения оперативно-диспетчерской службы (ОДС) района городских электрических сетей или ОДС отдельных предприятий электросетей небольших городов.

Предусмотренных проектом помещений ДП достаточно для размещения оперативного персонала и оснащения его средствами телемеханики и диспетчерской связи в объеме, предусмотренном, Инструкцией по проектированию городских и поселковых электрических сетей ВСН 97-83 Минэнерго СССР.

Общая площадь помещений диспетчерского пункта составляет 115 кв.м и включает:

- диспетчерскую
- аппаратную
- помещения оперативно-выездной бригады
- вспомогательное помещение
- сан узел и коридор

Диспетчерская рассчитана на установку диспетчерского щита из десяти панелей при стандартной ширине панелей в 1 метр, и диспетчерского пульта с приборами контроля и аппаратурой радио и телефонной связи. Аппаратура рассчитана на установку в ней диспетчерского полуккомплекта аппаратуры телемеханики и предусматривается ме-

Приблизно

Изм. №

407-3-445.87 ПЗ

Лист

5

главпроект 407-3-445.87
Альбом I

сто для размещения устройства программного автоматического отключения коммутационных аппаратов по мере приближения грабедной обмотки (напольный шкаф одностроннего обслуживания размеры 300x600x1900 мм 10 отключаемых объектов.)

Аварийно-предупредительная сигнализация в РУ10(6)кв субстанции с выдчей сигнала в диспетчерскую.

Выбор аппаратуры телемеханики и выполнение принципиально-монтажных схем на РП выполняется отделным проектом диспетчеризации и телемеханизации городских электрических сетей.

Собственные нужды РП

Для питания шин оперативного тока, целей освещения и обогрева РП, аварийной вытяжной вентиляции, подключения аппаратуры телемеханики и осветительного трансформатора 220/36 Вольт предусматривается камера с аппаратурой собственных нужд заводского изготовления, выполненная в габаритах камер КСО-285.

Питание шин собственных нужд камеры осуществляется:
- для РП с оборудованием на переменном оперативном токе от двух секций шин щита 04кв по двум линиям, одна из которых является рабочей, другая - резервной;
- для РП с оборудованием на выпрямленном оперативном токе также по двум линиям, одна из которых - рабочая, подключается через силовой трансформатор к секции шин щита 04кв одного из вводов 10(6)кв другая - резервная, к линейному трансформатору собственных нужд установленному в камере КСО-285, подключаемому к другому вводу.

Резервное питание включается автоматически при исчезновении напряжения на основном источнике.

Электроосвещение и силовая часть

Во всех помещениях РП принято рабочее освещение на напряжении 380/220 Вольт. Ремонтное переносное освещение и внутреннее освещение камер КСО-285 выполнено на напряжении 36 Вольт

В служебных помещениях в качестве источника света приняты люминисцентные лампы, в РУ10(6)кв используются световые карнизы камер КСО-285. Во всех остальных помещениях освещение осуществляется лампами накаливания.

Электроотопление служебных помещений РП выполняется с помощью электропечей ПЭТ-4 мощностью в 1 кВт каждая, включены электропечи ручное.

Для оборудования камер КСО-285 предусматривается теплологический подогрев помещения РУ10(6)кв также с помощью электрических печей ПЭТ-4. Включение электропечей ручное или автоматическое при снижении температуры внутри помещения ниже минус 25°С. в остальных производственных помещениях РП отопления не требуется.

Аварийно-вытяжная вентиляция помещения РУ10(6)кв выполнена принудительного действия от осевого вентилятора.

Управление электродвигателем вентилятора и обходоуравновешивания с ним электроуправляемой воздушной заслонкой осуществляется от пусковой аппаратуры, размещенной в помещении ОДБ.

Электропитание сети освещения, электроотопления и вентиляции осуществляется от групповых щитков, размещаемых в служебно-бытовых помещениях.

Заземление и защита от грозовых перенапряжений.

Заземляющее устройство РП принято общим для напряжений 10(6) и 04кв. Сопротивление заземляющего устройства должно быть $R_{35} \leq \frac{100}{I_{35}} \leq 40 \Omega$ в любое время года. Расчет заземляющего устройства производится при привязке проекта РП к конкретным условиям.

В качестве заземляющего устройства должны быть использованы естественные заземлители, а при их отсутствии

Привязка

Шкала

407-3-445.87 ПЗ

лист 6

Типовой проект 407-3-445.87 Альбом I

Рис. в разд. Подпись и дата. Изм. №

или недостаточности выполняется искусственное заземляющее устройство. Заземляющее устройство выполняется углубленными заземлителями из полосовой стали, укладываемой на дно котлобана по периметру фундамента здания РП (см. строительную часть проекта).

Углубленные заземлители выполняются с магистралью заземления, выполненной в проекте только внутри здания, в двух местах.

Для защиты обмоток силовых трансформаторов от волн перенапряжений, приходящих с линий 0,4кВ при наличии кабельно-воздушных линий не экранируемых зданиями, в камерах трансформаторов на вводах 0,4кВ устанавливаются вентильные разрядники РВН-0,5.

Для защиты оборудования 10(6)кВ при наличии кабельно-воздушных линий 10(6)кВ на шинах РУ высокого напряжения устанавливаются разрядники РВО-10(6)кВ. При условии выполнения РП только с кабельными линиями на напряжении 10(6)кВ камеры КСО-285 с разрядниками могут быть заменены на камеры отходящих линий.

Для защиты здания РП от прямых ударов молнии в районах с числом грозových часов в году более 20, на крыше здания РП выполняется молниеприемная сетка с не менее чем двумя спусками через 20 метров по периметру крыши здания (см. строительную часть проекта)

Мероприятия по технике безопасности.

Мероприятия по технике безопасности предусмотрены в проекте в объеме действующих правил технической эксплуатации электроустановок потребителей. Для предотвращения неправильных операций при обслуживании и ремонте оборудования в РУ 10(6)кВ предусматриваются следующие мероприятия:

- а) механическая блокировка от ошибочных операций в пределах каждой камеры КСО, выполняемая заводом-изготовителем;
- б) запирание всех приводов разъединителей заземляющих

ножей сборных шин всякими замками в соответствии с протоколом, утвержденным в ноябре-декабре месяце 1977г. заместителем начальника Главтехуправления Минэнерго СССР в) окраска в красный цвет рукояток приводов заземляющих ножей и замков, запирающих эти приводы и в черный цвет заземляющих ножей разъединителей.

Проектом предусмотрен также комплект основных защитных средств по технике безопасности. Дополнительные средства должны быть установлены в РП в соответствии с местными инструкциями по технике безопасности.

Указания по привязке проекта.

1. Произвести расчет токов короткого замыкания на шинах 10(6)кВ и проверить возможность привязки проекта по устойчивости оборудования и шин 10(6)кВ к токам короткого замыкания в конкретной сети.
2. Выбрать вид оперативного тока РП и схему электрических соединений РУ 10(6)кВ с учетом типа питающих линий. В выбранной схеме заполнить блики □, в приведенной таблице выбрать тип предохранителей в цепи 10(6)кВ силовых трансформаторов. Ненужные схему и графы таблицы зачеркнуть.
3. Заполнить блики на схеме электрических соединений 0,4кВ, решить вопрос об установке панели уличного освещения
4. В соответствии со схемой привязать чертежи планов РУ 10(6)кВ, щита 0,4кВ и узла силового трансформатора (ненужное зачеркнуть)
5. Определить необходимость установки разрядников на напряжении 10(6) и 0,4кВ. В случае, если разрядники не требуются, вычеркнуть их из схем и планов установки оборудования.

Привязка			
Инд.И			

407-3-445.87 ПЗ Лист 7

Ведомость чертежей основного комплекта марки АС

Лист	Наименование	Примечание
1	Общие данные (начало).	
2	Общие данные (продолжение).	
3	Общие данные (окончание).	
4	План на отм. 0,000.	
5	Разрезы 1-1, 2-2. Узел I.	
6	Фасады.	
7	Ведомость перемычек.	
8	Спецификация перемычек. Спецификация элементов заполнения проемов.	
9	Схема расположения закладных элементов.	
10	План полов. План кровли.	
11	Схема расположения фундаментов для температуры -20°С.	
12	Схема расположения фундаментов для температуры -20°С. Сечения 1-1 ÷ Б-Б.	
13	Схема расположения фундаментов для температуры -20°С. Сечения 7-7 ÷ 12-12.	
14	Схема расположения фундаментов для температуры -30°С, -40°С.	
15	Схема расположения фундаментов для температуры -30°С, -40°С. Сечения 1-1 ÷ Б-Б.	
16	Схема расположения фундаментов для температуры -30°С, -40°С. Сечения 7-7 ÷ 12-12.	

Типовой проект разработан в соответствии с действующими нормами и правилами и предусматривает мероприятия, обеспечивающие пожарную безопасность при эксплуатации здания.

Главный инженер проекта *Красин* /Красин/

Ведомость чертежей основного комплекта марки АС

Лист	Наименование	Примечание
17	Схема расположения кабельных каналов.	
18	Схема расположения плит покрытия кабельных каналов.	
19	Схема расположения плит покрытия и параллельных плит.	
20	Схема расположения горизонтальной диафрагмы.	

Ведомость спецификаций.

Лист	Наименование	Примечание
8	Спецификация перемычек. Спецификация элементов заполнения проемов.	
9	Спецификация к схеме расположения закладных элементов.	
11	Спецификация элементов к схеме расположения фундаментов.	
14	Спецификация элементов к схеме расположения фундаментов.	
17	Спецификация элементов к схеме расположения кабельных каналов.	
19	Спецификация элементов к схеме расположения плит покрытия и параллельных плит.	
20	Спецификация изделий к схеме расположения горизонтальной диафрагмы.	

Привязан

Инв.№

ТП 407-3-445.87 АС

ТИП Красин Южная
Нач. отд. Строительн. ЗР
Инженер Валчилин А.С.
Инж. ЗР Халиуллин М.С.
Начальн. Калининский

Распределительный пункт №16/В
для городских электрических
сетей. Тип В РПК-ВТМ?-Д.

Статус Лист Листов
РП 1. 20

Общие данные (начало)

Минжилкомхоз РСФСР
ГИПРОКОМ
Ижевское отделение

Копировал Бальсантаев

Формат И 2

2265-01

12

Типовой проект 407-3-445.87 Альбом I

ведомость объемов сборных бетонных и железобетонных конструкций по рабочим чертежам основного комплекта марки АС

№ п/п	Наименование групп элементов конструкций	Код	Кол. м ³			Примечание
			t=20°	t=30°	t=40°	
1	Блоки стеновые	583.500	56,14	60,23	59,50	
2	Перекрышки	582.820	1,74	1,85	1,95	
3	Плиты перекрытия	584.211	2,16	2,16	2,16	
4	Плиты покрытия	584.111	31,32	31,32	31,32	
5	Плиты параллельные	584.121	0,61	0,61	0,61	
всего бетона и железобетона			91,97	96,17	95,54	

Основные строительные показатели

Наименование	t=20°	t=30°	t=40°
Площадь застройки, м ²	263,81	268,22	272,69
Строительный объем, м ³	1201,65	1221,74	1242,10

ведомость отделки помещений
площадь м²

Наименование или номер помещения	Потолок		Стены или перегородки		Низ стен или перегородок (панель)			Примечание
	Площадь	вид отделки	Площадь	вид отделки	Площадь	вид отделки	высота, мм	
Камеры трансформатора, щитовая, рд, электростанция, генераторная, вспомогательные помещения, тамбур, вестибюль	161,67	Затирка окраска силикатной краской	474,68 508,2	Затирка окраска силикатной краской	—	—	—	
Двухэтажная	53,96	То же	119,76 65,28	Штукатурка окраска силикатной краской	37,0	Масляная окраска	1800	
Санузел	3,39	То же	40,81 37,32	То же	16,23	Мелкозернистая штукатурка	1800	

Итого по объекту

ТП 407-3-445.87 АС

Привязан	Г.И.П.	К.И.П.	К.И.П.	Распределительный пункт по вводу в городской электросетевой сети ТП в р.к.-э.т.м.-д.	Стальной лист	Листовой
	И.И.П.	И.И.П.	И.И.П.			
Итого по объекту				Общие данные (окончание)	Минимальная температура	Гидроизоляция

Копировал Троицкий Е. форма 01.93
22.65-01 14

Титулов проект 407-3-445.87
Альбом I

Циб. № в табл. Подписки дата выдачи № 1/А

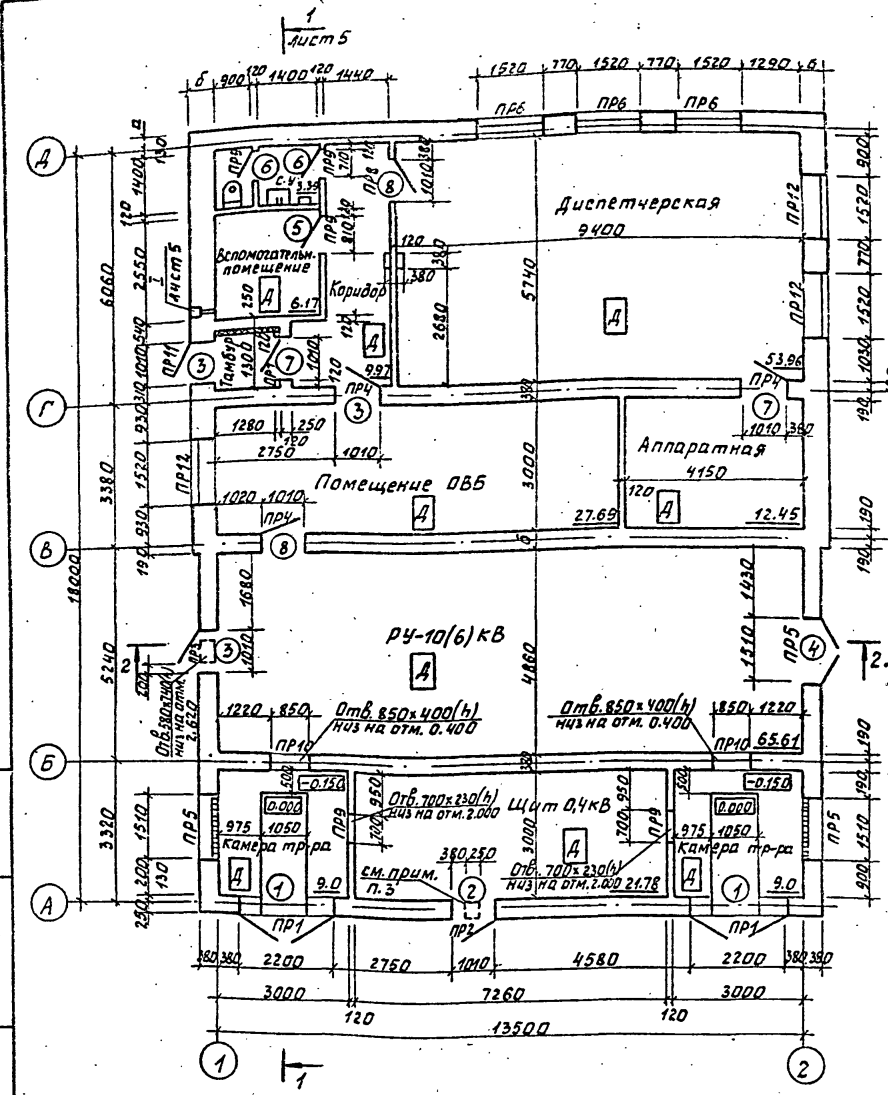


Таблица толщин стен

Температура	-20°	-30°	-40°
Толщина стен а, мм	250	380	510
" б, мм	380	510	640

Ведомость проемов в стенах и дверей

Марка, поз.	Размер проема, мм
1	2200 x 2370
2	1010 x 2370
3	1010 x 2370
4	1510 x 2370
5	810 x 2070
6	710 x 2070
7	1010 x 2070
8	1010 x 2070

- За отм. 0.00 принята отм. чистого пола диспетчерской, что соответствует абсолютной отметке.
- Кладку внутренних и наружных стен вести одновременно.
- Над проемом для жалюзийной решетки ВЖ-1 при кладке стены по оси А проложить арматуру из 4 ф8 А1 длиной 750 мм.

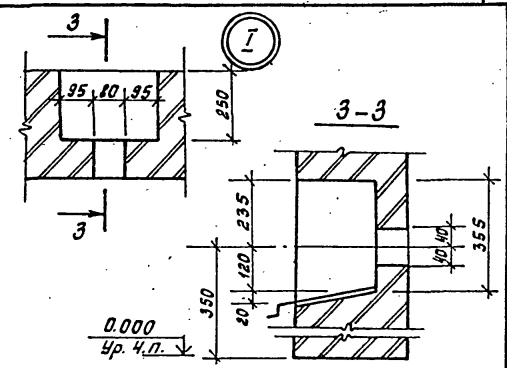
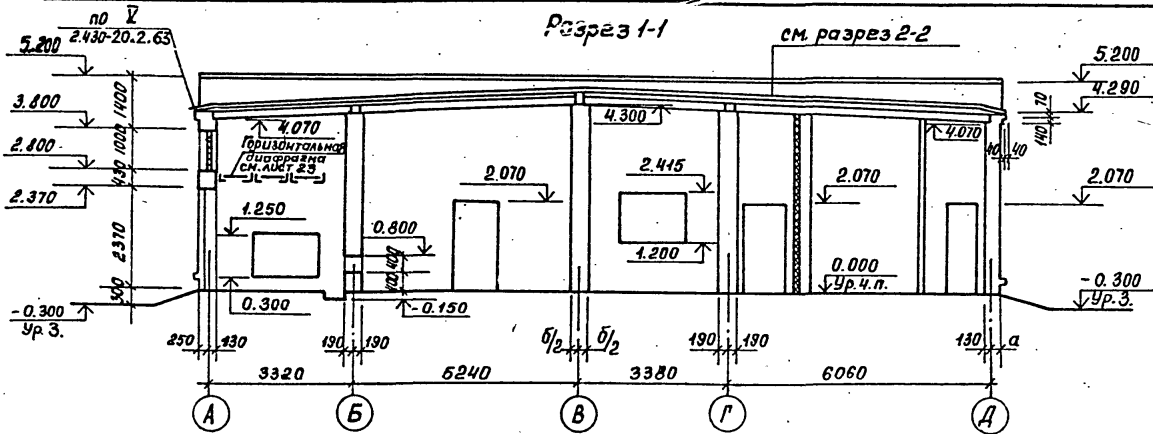
привязан
Циб. №

ТП 407-3-445.87 АС		
Гип Красин	Минжилкомхоз РСФСР	Стация
Нач. отд. Стрелнев	Гипрокомм Энерго	Лист
Н. Кондр. Халичлин	Ивановское отделение	Листов
Рук. гр. Халичлин		РП 4
Исполн. Халичлин		
План на отм. 0.000		

Копировал Газина

Формат А3

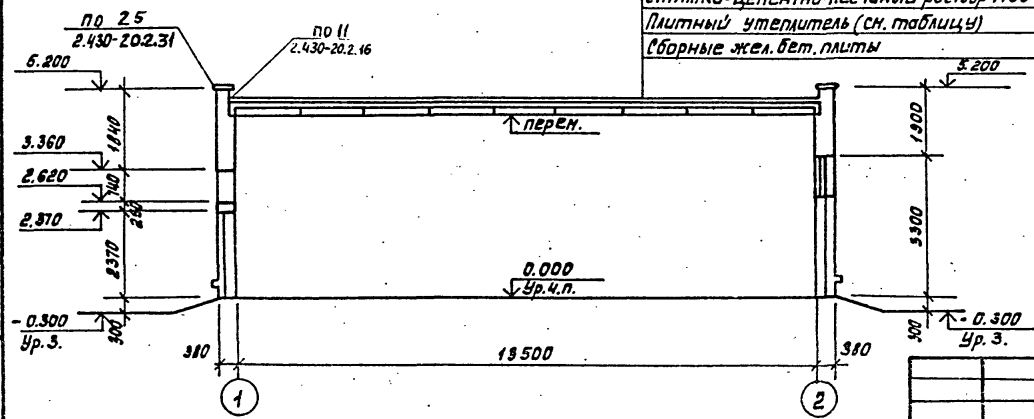
Тиловай проект 407-3-445.87
Альбом I



Разрез 2-2

Слой гравия (ГОСТ 8268-82) толщиной 10мм
на битумной мастике
3 слоя рубероида марки РКМ-350Б или
РКМ-350В (ГОСТ 10923-82)
Стяжка-цементно-песчаный раствор М50 15мм
Литный утеплитель (см. таблицу)
Сборные жел.бет. плиты

Температура	-20°С	-30°С	-40°С
Толщина утеплителя для производственных помещений, мм	70	110	160
Толщина утеплителя для складов, бытовых помещений, мм	60	100	140
Толщина утеплителя для складов, бытовых помещений, мм	50	80	120
Толщина утеплителя для складов, бытовых помещений, мм	130	180	230
Толщина утеплителя для складов, бытовых помещений, мм	110	150	190
Толщина утеплителя для складов, бытовых помещений, мм	100	140	170



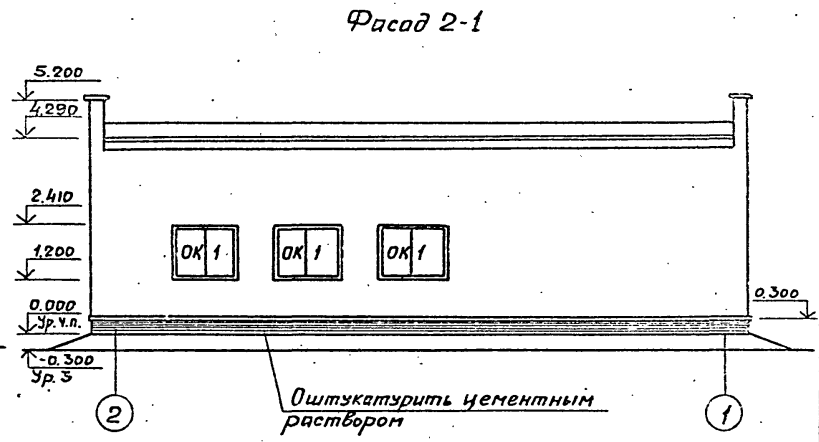
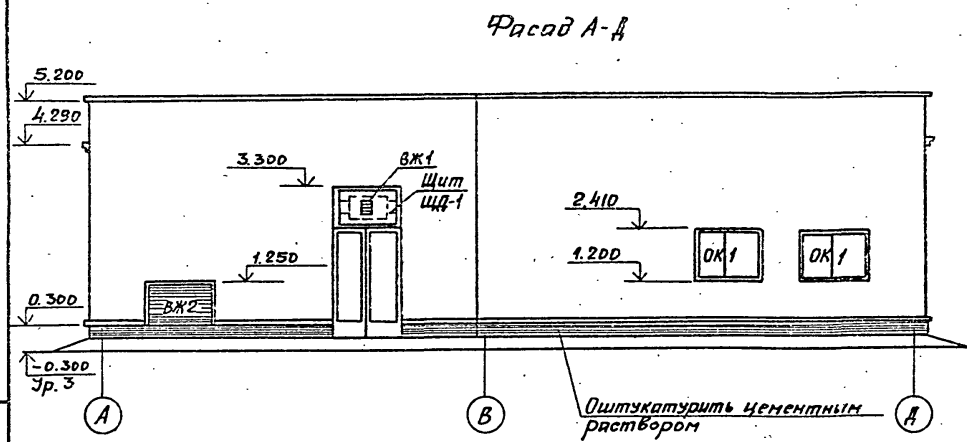
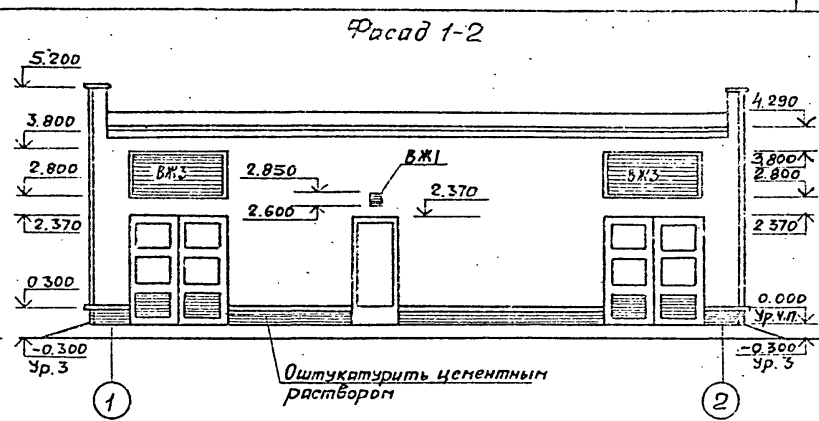
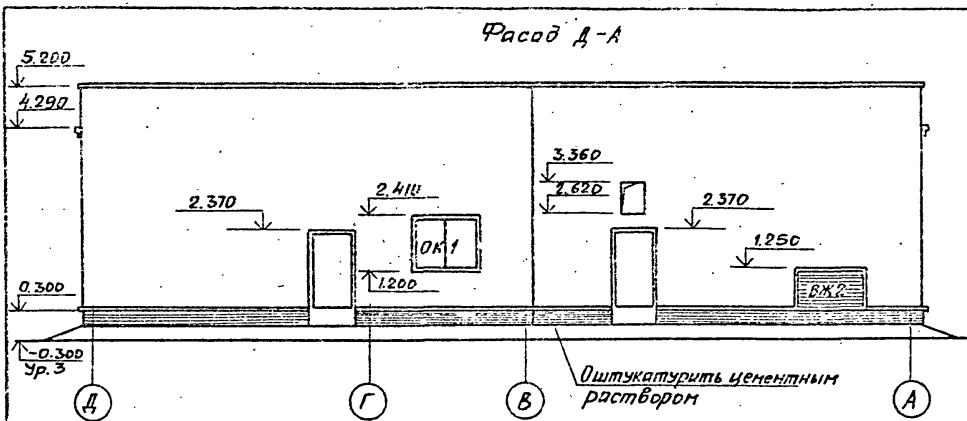
Примечание: Подпись и дата, зона, ш.л. №

ТП 407-3-445.87 -АС		
Распределительный пункт 10/6кВ для городских электрических сетей. Тип Е РПК-2 ТМ-А.	Стация РП	Лист 5
Разрезы 1-1, 2-2 Узел I	Мининский филиал ГИПРОКОММУЭНЕРГО Сибирского отделения	

Привязан	Гип	Красин	Клишнев
Инв. №	Нач. отд.	Встречнев	И.И.
	И. КОКТЕВ	ХАЛИУЛЛИН	И.И.
	Рык. З.	ХАЛИУЛЛИН	И.И.
	Церолаи	КОЛИЧЕНКО	И.И.

Копиравал Морара
Формат А3
22165-01 16

Типовой проект 407-3-445.87
Альбом I



И.ч. № подл. Подпись и дата. Изгот. инв. №

				ТП 407-3-445.87 АС			
Привязан				Распределительный пункт 10/6кВ для городских электрических сетей, тип II РПК-2ТМ1-Д			
				Стадия Лист Листов			
				РП 6			
				МинЖилкомхоз РСФСР			
				ГИПРОКОМ УНЭНЕРГО			
				Ивановское отделение			

Копировал Шишкина Формат А3

22165-01 14

Тиларови проект 407-3-445.87
А.М.Бонг. I

Ведомость перемычек (начало)

Марка, Поз.	Схема сечения
<u>Постоянные данные</u>	
ПР1	
ПР2	
ПР3	
ПР4	
ПР5	
ПР7	

Ведомость перемычек (продолжение)

Марка, поз	Схема сечения
ПР8	
ПР9	
ПР10	
<u>Переменные данные</u>	
Для t = -20°C	
ПР6	
ПР11	
ПР12	

Ведомость перемычек (окончание)

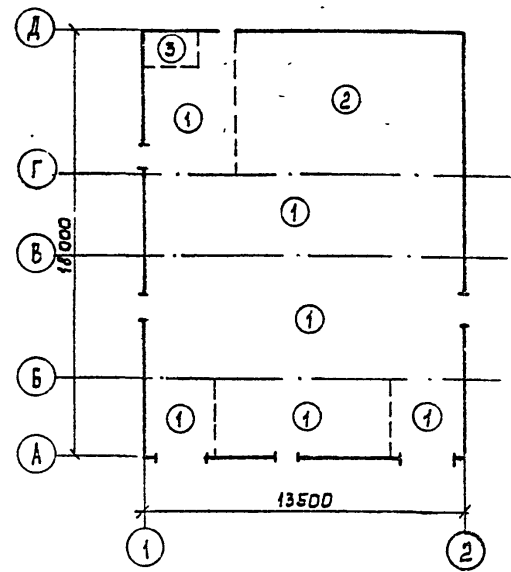
Марка, поз	Схема сечения
Для t = -30°C	
ПР6	
ПР11	
ПР12	
Для t = -40°C	
ПР6	
ПР11	
ПР12	

И.Б.Бонг. I
Подпись и дата
Иванов И.И. 04

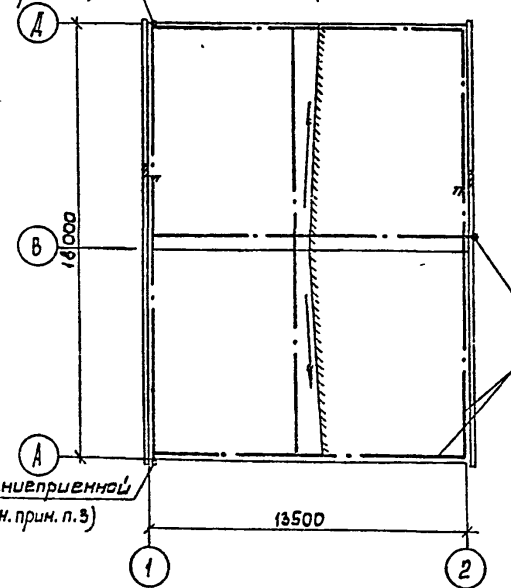
ТП 407-3-445.87		АС	
Приблизан	ГНП Научно-Средне-Учеб. Ц. С.С.С.Р.	Красин Средне-Учеб. Ц. С.С.С.Р.	Красин Средне-Учеб. Ц. С.С.С.Р.
	Иванов	Холодов	
Распределительный пункт 10/6 кВ для городских электрических сетей. Тип ДРПК-2ТН1-Д		Студия	Лист 7
Ведомость перемычек		Минимакс с реверсивными выключателями	
Копировал Шимкин		Формат А3	

Типовой проект 407-3-445.87
Альбом I

План полов



План кровли



Экспликация полов.

Наименование или номер помещения по проекту	Тип пола по проекту	Схема пола или номер узла по серии	Элементы пола и их толщина	Площадь пола, м ²
Камеры трансформаторной подстанции, РЩ, аппараты, помещения ОАБ, танкун кардана, вешалочная нов помещения	1		Покрывтие-цементно-песчаный раствор - 20мм Подстилающий слой-бетон класса В 7,5 - 100мм Основание-уплотненный грунт с плотностью скелета до 1,6 т/м ³ с втрамбованным в него слоем щебня или гравия крупностью 40-60 мм толщиной-100мм	89,5
Диспетчерская	2		Покрывтие-минералит по ГОСТ 14632-79 - 5мм Проелойка- дощатая мастика на водо-стойких вяжущих. - 1мм Стяжка-бетон класса В 3,5 - 20мм Подстилающий слой-бетон кл В 7,5 - 100мм Основание-уплотненный грунт с плотностью скелета до 1,6 т/м ³ с втрамбованным в него слоем щебня или гравия крупностью 40-60 мм толщиной - 100 мм	53,96
Санузел	3		Покрывтие-керамические плитки по ГОСТ 6787-80 - 13мм Заполнение швов-цементно-песчаный раствор М 150 Проелойка-цементно-песчаный раствор М150-15мм Гидроизоляционный слой-2слоя изола или гидроизола на пролойке из дитумной мастики Подстилающий слой-бетон класса В 7,5 - 100мм Основание-уплотненный грунт с плотностью скелета до 1,6 т/м ³ с втрамбованным в него слоем щебня или гравия крупностью 40-60 мм толщиной - 100 мм	3,39

1. Необходимость выполнения молниеприёмной сетки см. общие указания по электротехнической части по привязке типового проекта.
2. Молниеприёмную сетку выполнить из арматуры ф 8 АТ. Расход арматуры - 4,5 кг
3. Молниеприёмную сетку соединить с контуром заземления.
4. В конструкции пола тип 2 подстилающий слой из легкого бетона с $\rho_0 = 1200 \text{ кг/м}^3$

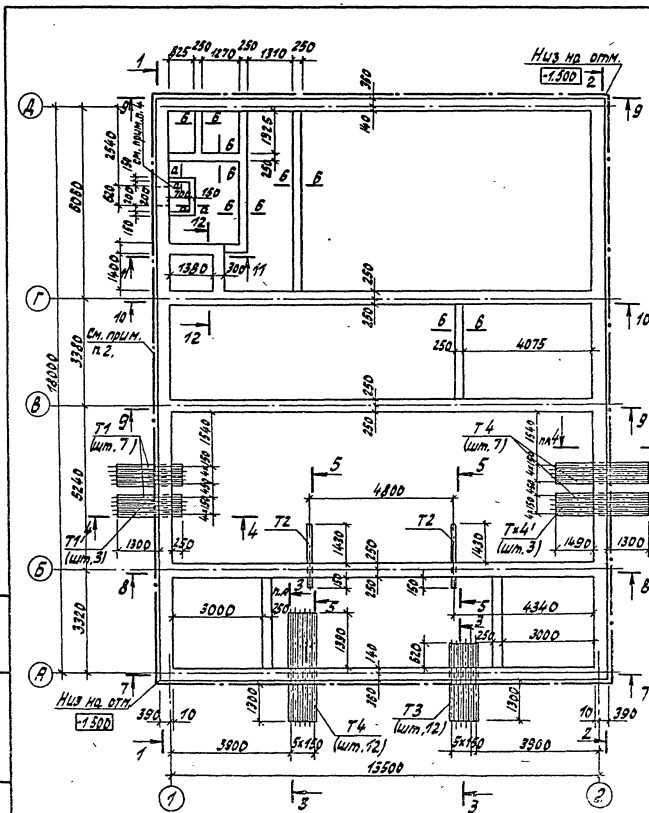
Инв. № подл. Листов 4 из 4. Взам. инв. №

Привязан		Гип Красин		Стремел		Нач. отд. Соловьев		Руч. гр. Соловьев		Цепочн. Колосов		Инв. №			
ТП 407-3-445.87				АС				Распределительный пункт 10/6кВ для городских электрических сетей. Тип II РПК-2ТМ1-Д				Стадия РП		Лист 10	
План полов. План кровли.				Пиншиаконхоз РСФСР				ГИПРОКОММУНЭНЕРГО				Ивановское отделение			

Копировал Морарь Формат А3

Типовой проект 407-3-445.87

И.И. Мухоморов, И.В. Шенников и другие



Спецификация элементов к схеме расположения фундаментов

Марка, поз.	Обозначение	Наименование	Кол.	Масса, кг	Примечание
Сборные элементы					
Ф51	ГОСТ 13579-78	Блок стеновой Ф5С24.5.6-Т	59	1630	
Ф52	"	" Ф5С12.5.6-Т	16	790	
Ф53	"	" Ф5С9.3.6-Т	4039	590	См. проект п.3.
Ф54	"	" Ф5С9.3.6-Т	7	350	
Изделия заводские					
Т1-	ГОСТ 1839-80	Труба асбестоцемент. Ду100 L=1950	7	11,7	
Т2	"	" L=2030	2	12,5	
Т3	"	" L=2420	12	14,52	
Т4	"	" L=3190	19	19,14	
Т4'	"	" Ду150 L=1950	3	16,85	
Т4''	"	" L=3190	3	27,60	
МН4-46	3.400-5/76	Изделие заводское МН4-46	24	4,4	П.И.

- 1 За отм. 0,000 принята отм. чистого пола диспетчерской, что соответствует абсолютной отм.
- 2 Засыпка котлована производить только после укладки удобренного заземлителя и оформления соответствующего акта на скрывные работы с подписями электромонтажной, строительной и эксплуатирующей организаций.
- 3 Сечения 1-1-Б-Б, д-а см. лист 12, сечения 7-7, 12-12 см. лист 13.
- 4 Прямоки выполнит только при варианте с водяным отоплением.
- 5 Количество блоков в скобках дано для варианта с водяным отоплением.
6. Под подшивкой фундаментов предусмотреть цокольную подготовку h=100мм

Привязан

Инд. №

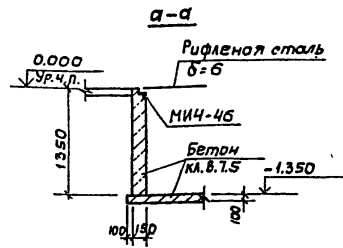
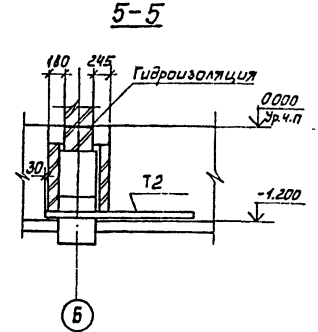
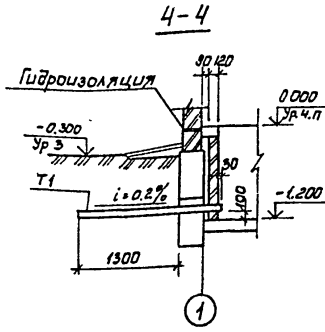
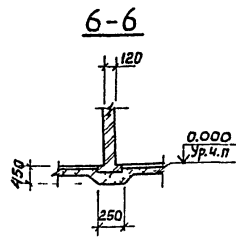
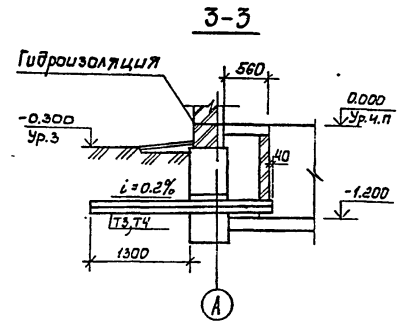
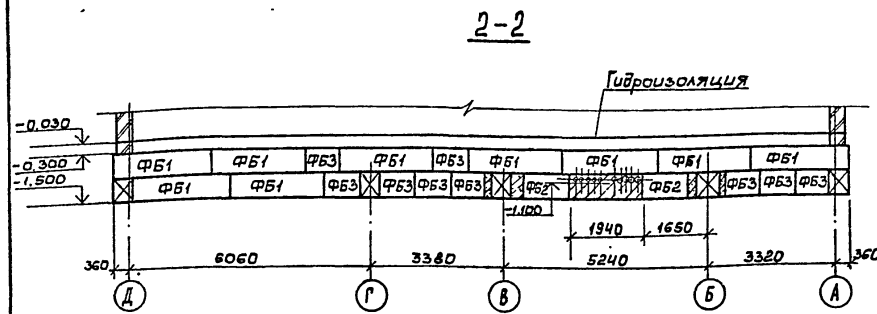
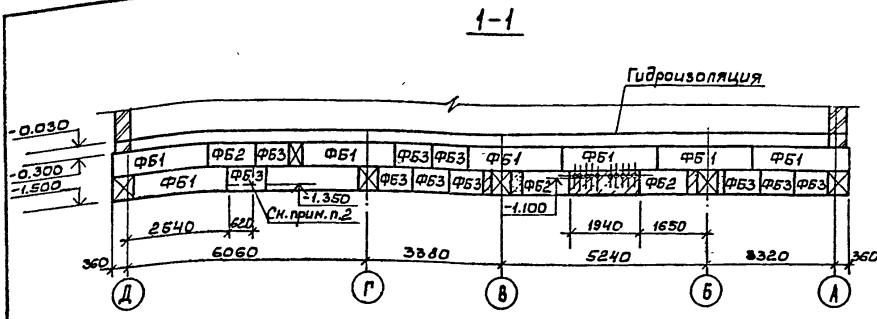
Т.П. 407-3-445.87 АС

ТИП	Код СМ	Исход	Распределительный пункт 10/10кВ для городских электрических сетей типа ВРЛК-21711-А	Станд. А	Лист	Листов
Листов	Стрелки	2		РП	11	
4 конт.	Исход	1/10	Схема расположения фундаментов для температуры 20°С	Микроклимат		
Вид 33	Исход	1/10		ГИПРОКОМ		
Итого	Исход	1/10		Центр		

Копировал трюнк:07

22165-01 АА

ТИПОВОЙ ПРОЕКТ 407-3-445.87
 АЛБЕОМ I



1. Гидроизоляция на отм. -0.300 выполнить из 2^х слоев гидроизола на мастике.
 2. Для варианта с водяным отоплением на отм. -1.350 выполнить отверстие 620x450(н)

Шкала в мм, Листы в фото бланк, инв. №

				ТП 407-3-445.87 -АС			
Приблизно	ГИП	Красин	Красин	Распределительный пункт 10/6кВ для городских электрических сетей, Тип II РПК-2ТМ1-Д	Стация	Лист	Листов
	Ноч. отд.	Стрежнев	Стрежнев	Схема расположения фундаментов для температуры -20°С сечения 1-1 и 6-6	РП	12	
	Н. контр.	Соловьев	Соловьев		Минжилкомхоз РСФСР ГИПРОКММУНЭНЕРГО Ивановское отделение		
	Руч. гр.	Соловьев	Соловьев				
Инв. №	Исполн	Колосов	Колосов				

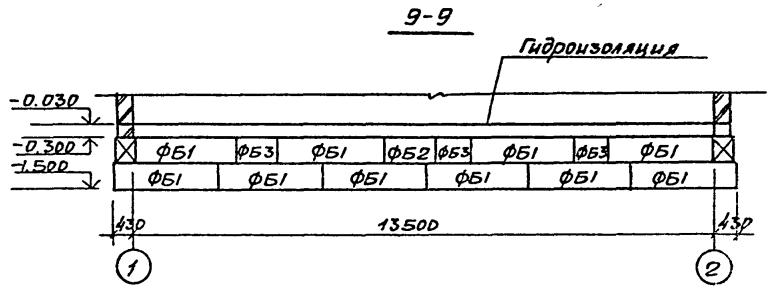
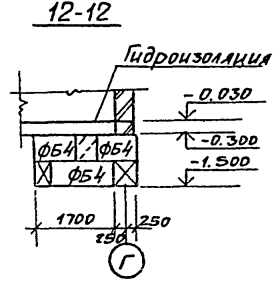
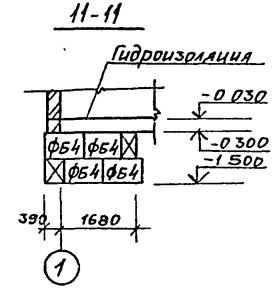
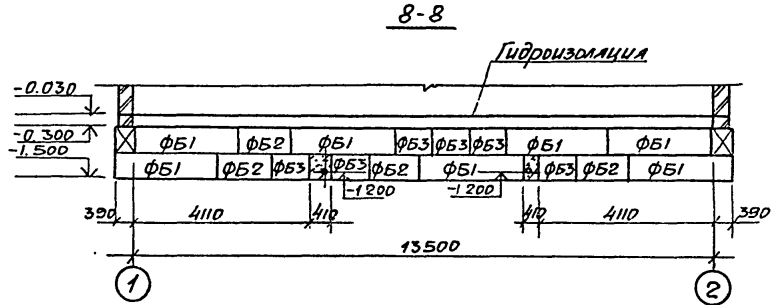
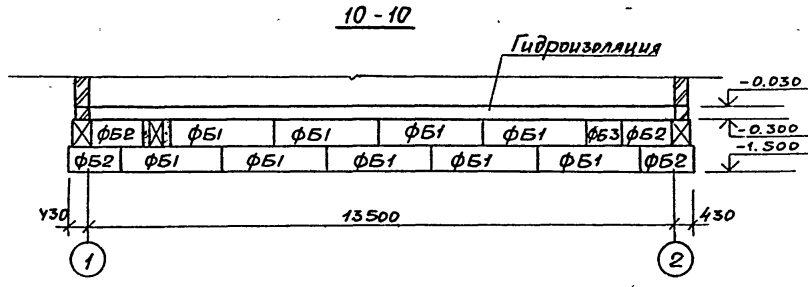
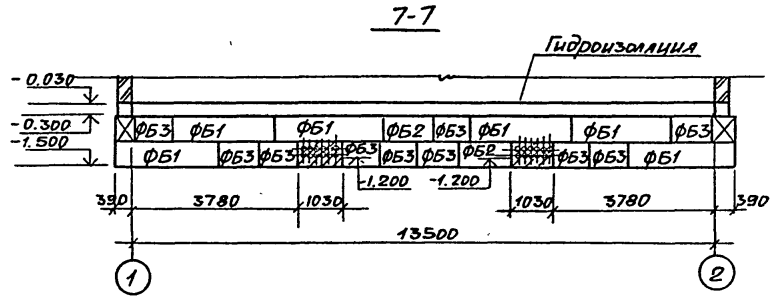
Копировал Морарь

Формат А3

22155-01

23

Тилобой проект 407-3-44587 Альбом I



Гидроизоляцию на отм. -0.030 выполнить из 2 слоев гидроизоляционной пленки.

ИЧБ № 0001 Уполном. и дата 03.04.2015

				ТП 407-3-445.87 -АС			
Приблиз	Гип	Красин	Шш	Распределительный пункт 10/6кВ	Стрел	Лист	Листов
	Нач. отд	Стрежнев	Ф51	для городских электрических	РП	13	
	Н. контр.	Соловьев		сетей. Тип ДРПК-2ТМ1-Д			
	Рук. гр.	Соловьев		Схема расположения фунда-	Минхимкомхоз рессп		
	Исполн	Кларов		ментов для температур -20°C	ГЧ ПРОКОММ		
ИЧБ №				Сечения 7-7; 12-12.	Ивановские отд. сет.		

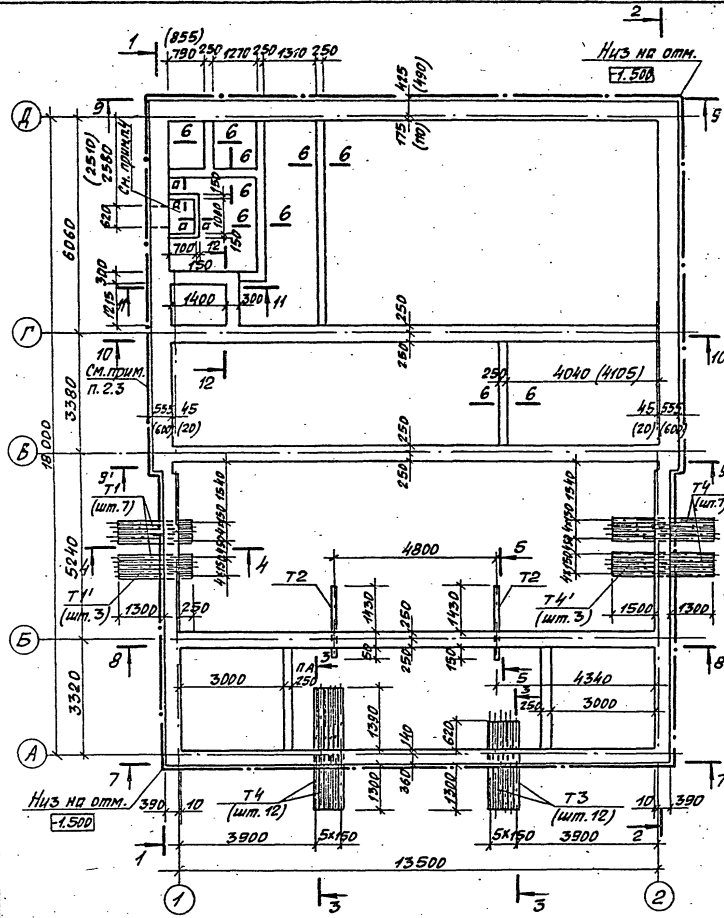
Копиробат Шишкина

Формат: А3

22165-01

24

Типовой проект А07-3-445.87
 Альбом I
 ЧИБ № 104. Подпись и дата.



Спецификация элементов к схеме расположения фундаментов

Марка ноз.	Обозначение	Наименование	Кол. по темп. 30°-40°	Масса ед. кг	Примечание
Бетонные блоки					
ФБ-1	ГОСТ 13579-78	ФБС 24.6.6-Т	18	19	1960
ФБ-2	ГОСТ 13579-78	ФБС 12.6.6-Т	4	3	960
ФБ-3	ГОСТ 13579-78	ФБС 9.6.6-Т	19(18)	9(17)	700 с.м. прим. п. 5
ФБ-4	ГОСТ 13579-78	ФБС 24.5.6-Т	36	36	1630
ФБ-5	ГОСТ 13579-78	ФБС 12.5.6-Т	13	12	780
ФБ-6	ГОСТ 13579-78	ФБС 9.5.6-Т	36	36	590
ФБ-7	ГОСТ 13579-78	ФБС 9.3.6-Т	7	7	350
Изоляция закладные					
Т-1	ГОСТ 1839-80	Асбестоцементные плиты АС 100	7	7	11,7
Т-2	ГОСТ 1839-80	Ач 100	2	2	12,5
Т-3	ГОСТ 1839-80	Ач 100	12	12	14,52
Т-4	ГОСТ 1839-80	Ач 100	19	19	19,14
Т-4'	ГОСТ 1839-80	Ач 150	3	3	16,85
Т-4''	ГОСТ 1839-80	Ач 150	3	3	27,60
МНН-46	З 400-6/76	Изоляция закладное МНН-46	24	24	4,4 п. л.

1. За отм. 0.000 принята отм. чистого пола диспетчерской, что соответствует абсолютной отметке
2. Засыпка котлована производить только после укладки уложенного заземителя и оформления соответствующего акта на скрытые работы с подписями электромонтажной, строительной и эксплуатирующей организаций.
3. Сечения 1-1: 6-6, 2-2 с.м. лист 15, сечения 7-7: 12-12 с.м. лист 16
4. Проникать выполнять только для барьанта с водяным отоплением.
5. Количество блоков в скобках дано для барьанта с водяным отоплением.
6. Размеры в скобках даны для $t_n = -40^\circ\text{C}$.

Приблизно

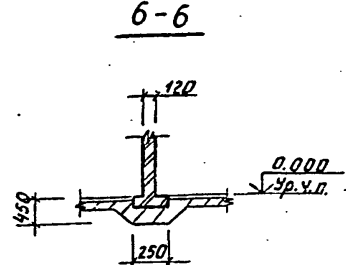
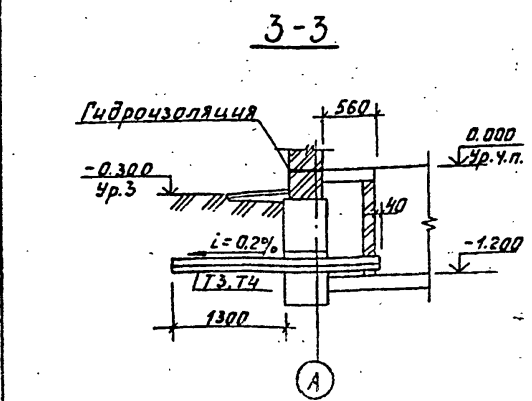
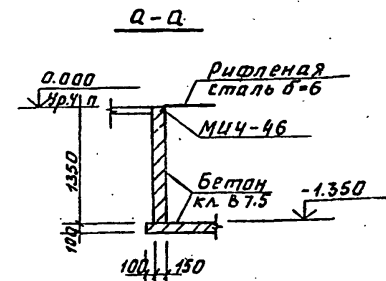
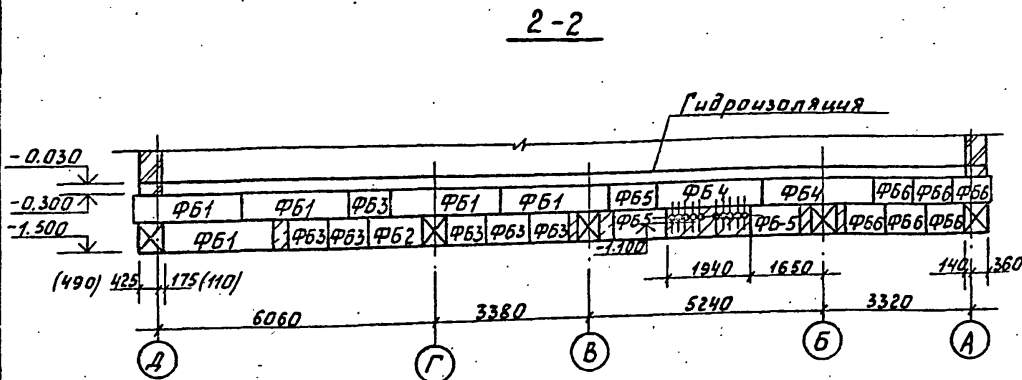
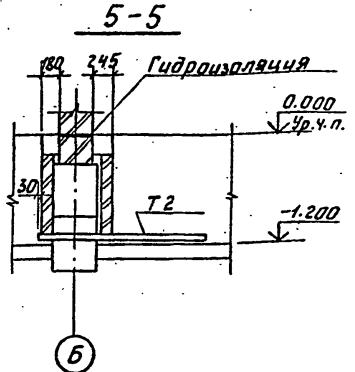
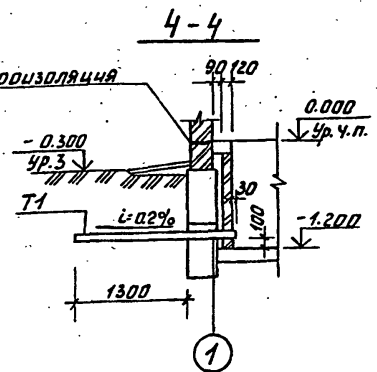
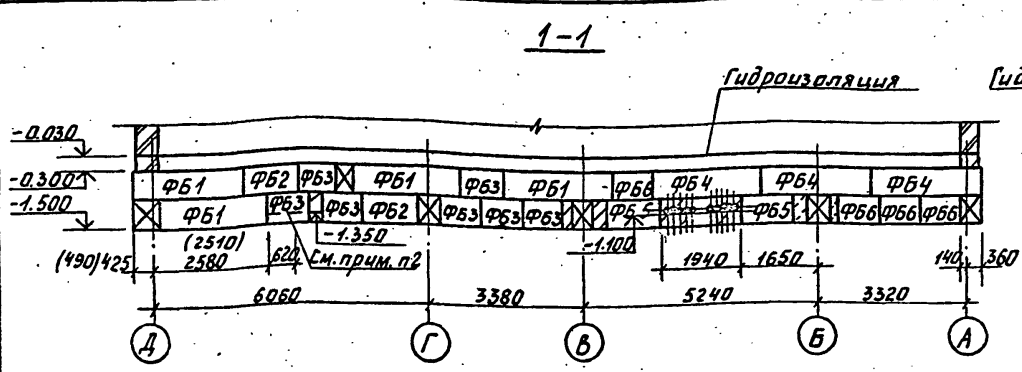
ИЧБ.№			
-------	--	--	--

ТП 407-3-445.87 -АС

Гип	Красин	Искра	Распределительный пункт 10/6 кв для городских электрических сетей. Тип II РПК-2 ТМ1-Д.	Студия	Лист	Листов
Нач. отд.	Сережнев	И.С.		РП	74	
Н. контро.	Холмичин	И.В.	Схема расположения фундаментов для температур -30°C , -40°C .	Минжилкомхоз РСФСР		
Руч. экз.	Удальцова	И.В.		ГИПРОКОМ ЭНЕРГО		
Исполн.	Климинько	И.В.		Ивановскре отделение		

Копировал Шимкина
Формат А3

Типовой проект 407-3-445.87
Альбом I

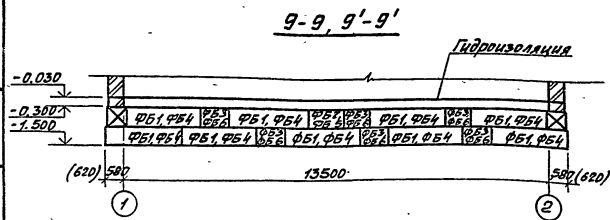
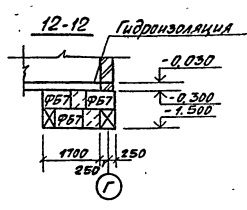
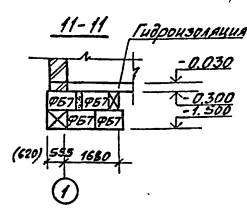
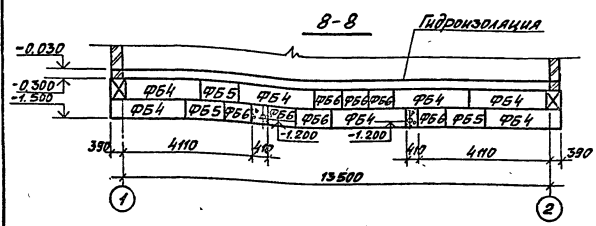
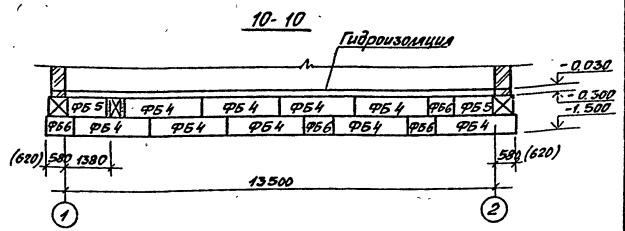
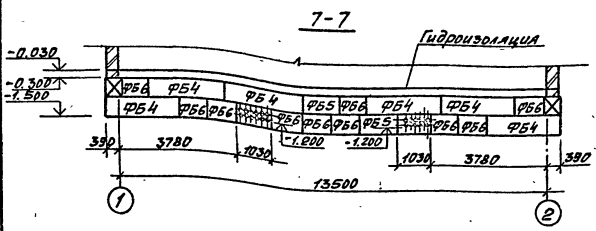


1. Гидроизоляция на отм. -0,030 выполнить из 2х слоев гидроизола на битумной мастике.
2. Для варианта с водяным отоплением на отм. -1,350 выполнить отверстие 620x450(н).
3. Размеры в скобках даны для температуры -40°С.

Инв. № подл. Подпись дата. Взам. инв. №

ТП 407-3-445.87 -АС			
Приказан	Г.И.П. Красин	Исполн. Стрелков	Распределительный пункт 10/6кВ для городских электрических сетей. Тип Д РПК-2ТМ1-А.
Инв. №	Нач. отд. Халиуллин	Руч. г.р. Халиуллин	Схема расположения фундаментов для температуры -30°С, -40°С. Сечения 1-1 и 6-6.
	Исполн. Калинин		Минжилкомхоз РБСР ГИПРОКОМ ИЖСН СОИ Илановское отделение
			Формат А3

Типовой проект АУТ-3-445.87 Альбом I



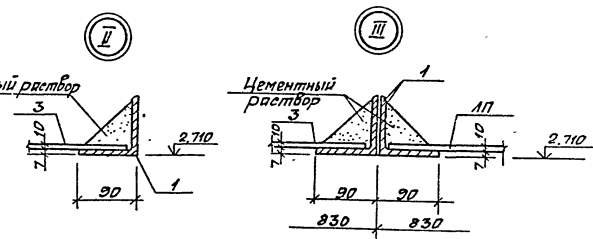
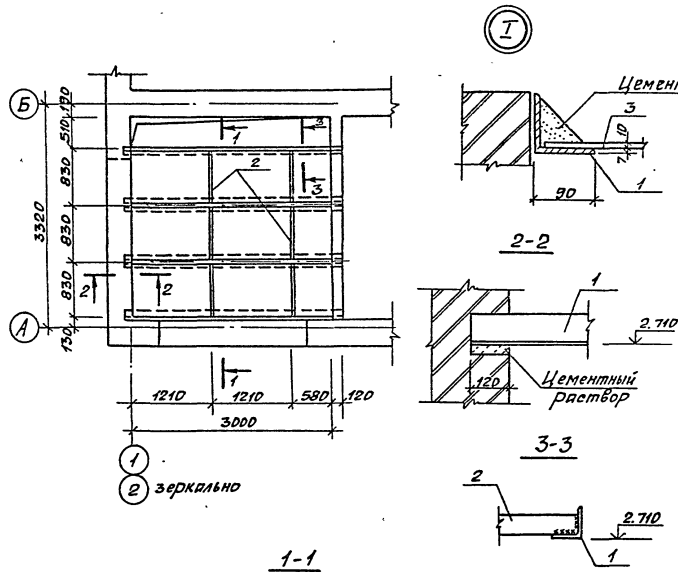
1. В сечениях 9-9, 9'-9', блоки Ф54; Ф56 для сечения 9'-9'
2. Гидроизоляцию на отм. -0,030 выполнить из 2-х слоев гидроизола на битумной мастике.
3. Размеры в скобках даны для температуры -10°С.

Масштаб: по длине и ширине в натуральную величину

Прибязян			ТП 407-3-445.87 -АС		
ГИТ	Коревин	Вашин	Распределительный пункт 10/6кВ для городских электрических сетей. Тип В РПК-2ТМГ-А.	Стандарт	Лист
И.контр.Вашин	И.контр.Вашин	И.контр.Вашин	Схема расположения фундаментов для температуры 30°С, 10°С, сечения Т-1; 12-12.	РП	16
И.контр.Вашин	И.контр.Вашин	И.контр.Вашин	Минимиконкурс ресурс ГИПРОММ УЗЭНЕРГО Ивановское отделение	Формат А3	

Копиробла Шишкина
22.05-01 27

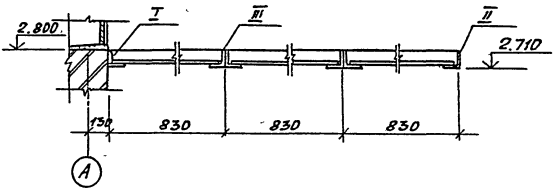
Типовой проект ЧП-3-445.87
Альбом I



Спецификация изделий к схеме расположения горизонтальной диафрагмы

Марка поз.	Обозначение	Наименование	Кол.	Масса ед. кг	Примечание
		Детали			
1		Уголок 30x7 ГОСТ 8509-72 ^а Вст.Экп2 ГОСТ 535-75 ^а f=32%	6	31,23	
2		Пласти 6x50 ГОСТ 103-76 Вст.Экп2 ГОСТ 535-75 ^а E=816	6	1,93	
3		Листы асбестоцементные плоские ЛП-П-12x0,8-10	8	20	

Типовой проект ЧП-3-445.87
Альбом I



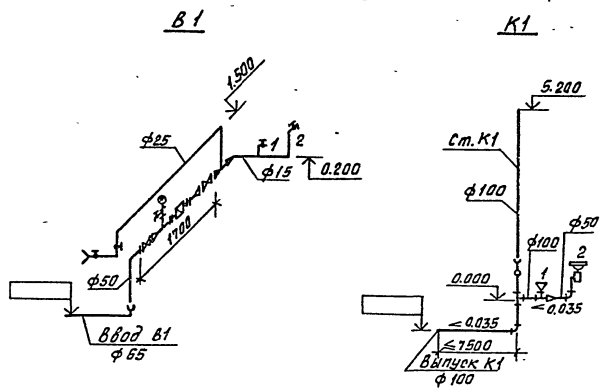
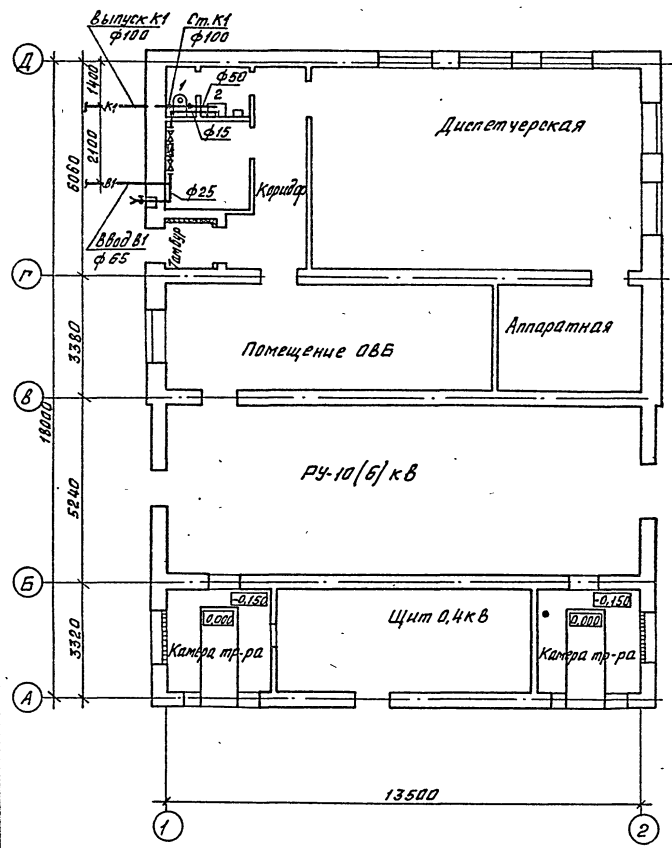
Привязан
Инв. №

ТП 407-3-445.87		АС	
Гип	Красин	Чернов	
Иж.отд.	Стрежнев	В.С.	
И.контр.	Калинина	М.Г.	
Рж.з.д.	Халинина	М.Г.	
Испол.	Калинина	К.С.	

Распределительный пункт ЧКвб для городских электрических сетей. Тип П РПК-2ТМ1-Д.
Схема расположения горизонтальной диафрагмы.
Копировал Шишкина
Формат А3
22.65-01 31

Типовой проект 407-3-445.87 Альбом I

План на отм. 0.000



Числ. № листа, позиция и дата выдачи альбома

Привязан			
Инд. №			

		ТП 407-3-445.87		ВК	
Гип	Ходякин	Клиш	Распределительный пункт 10/6кВ для городских электрических сетей. Тип ПРП-2ТМ-Д.	Станд	Лист
Исполн	Степанов	Иванов		РП	2
Н. контрол	Косык	Степанов	План на отм. 0.000	Минжилкомхоз РСФСР	
Рук. ер.	Косык	Степанов	Схемы систем В1 и К1	ГИПРОКОММУЭНЕРГО	
Исполн.	Большакова	Иванов		Ивановское отделение	

Копировал Большакова Формат А3

Типовой проект 407-3-445.87
Альбом I

Ведомость рабочих чертежей основного комплекта

Лист	Наименование	Примечание
1	Общие данные (начало)	
2	Общие данные (окончание)	
3	План на отм. 0.000 (теплоноситель-электроэнергия) Установка электрических печей	
4	План на отм. 0.000 (теплоноситель-вода) Схема системы отопления	
5	Разрез 1-1. Схема системы ВЕ1. Схема теплового узла	
6	Узел установки и схема системы В1	

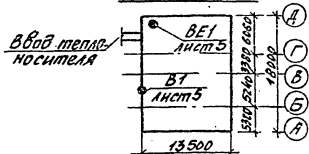
Ведомость ссылочных и прилагаемых документов

Обозначение	Наименование	Примечание
1.494-30 В.1	Установка и крепление осевых вентиляторов к строительным конструкциям	
1.494-14. В.2	Заслонки воздушные универсальные для систем вентиляции	
1.494-32	Зонты и деректоры вентиляционных систем	
5.904-10	Узел прохода вытяжных вентиляционных шахт через покрытия	
08.СД	Спецификация оборудования	Альбом VI
08.ВМ	Ведомость потребности в материалах	Альбом VII

Характеристика отопительно-вентиляционных систем

Обозначение системы	Кол. систем	Наименование объекта и наименование оборудования	Вентилятор						Электродвигатель				Примечание	
			Тип установки	Тип исполнения по ГОСТ	№	Лит. обозначение	L м³/час	P Па	П об/мин	Тип исполнения по биржовым листам	N1 кВт	N2 кВт		
В1	1	РУ10(6)кВ		В.06-304	4	I	-	39	1375	4А	56А4	0,12	1375	

План-схема



Основные показатели по чертежам отопления и вентиляции

Наименование здания (сооружения) помещения	Объем м³	Период, год	Расход тепла, Вт		Расход воды, м³	Учет на приборе учета э.п.т. кВт
			На отопление	На вентиляцию		
РУ10(6)кВ		-30	2636	—	2636	3
		-40	4364	—	4364	4
Служебно-бытовые помещения		-20	17423	—	17423	17
		-30	18549	—	18549	21
		-40	19449	—	19449	23

Исполнитель: Подпись и дата: Водитель: Исполнитель: Подпись и дата: Водитель:

Типовой проект разработан в соответствии с действующими нормами и правилами и предусматривает мероприятия, обеспечивающие пожарную безопасность при эксплуатации здания.
Главный инженер проекта: *Красин* / (Красин)

Приблизит:		
Ил. №		
ТП 407-3-445.87		08
ГП	Красин	Ил. №
И.контр.	Красин	Ил. №
Рис.д.	Красин	Ил. №
Исполн.	Красин	Ил. №
Распределительный пункт 10кВ для городских электрических сетей Тип РД-10/10		Стр. №
Общие данные (начало)		Лист 1
Мин.инж.ком. № 01		Лист 5

Копировал Шимкин

Общие указания I Основные исходные данные

Проект отопления и вентиляции распределительного пункта 10(6)кВ разработан на основании технологического задания и строительных чертежей. В проекте принята следующая температура наружного воздуха: -20°; -30°; -40°-расчетная температура в зимнее время. Температура внутри помещения РУ 10(6)кВ принята -25°С, согласно технологическим условиям для нормальной работы оборудования. Для расчета отопления в зимний период для технологического подогрева оборудования РУ 10(6)кВ приняты температуры -30°; -40°С. Для служебно-бытовых помещений расчетные температуры внутреннего воздуха приняты согласно СНиП II-92-76. В проекте приняты два варианта теплоносителя: а) теплоноситель - электроэнергия б) теплоноситель - вода с параметрами T = 95°-70°С.

II Отопление

В качестве нагревательных приборов приняты электронагревательные печи ПЭТ-4, мощностью 1 кВт каждая, или радиаторы "М 140-10". При теплоносителе-воде система отопления горизонтальная

с кранами двойной регулировки.

III Вентиляция

Вентиляция для всех помещений РП-естественная. Обмен воздуха в камерах силовых трансформаторов осуществляется через жалюзийные решетки, расположенные в верхней и нижней зонах камер, в остальных производственных помещениях РП вентиляция осуществляется через жалюзийные решетки, расположенные в верхней зоне помещения. Приток воздуха в эти помещения осуществляется за счет инфильтрации через обверные проемы. Вентиляция служебно-бытовых помещений - естественная. В помещении РУ 10(6)кВ принята аварийная вытяжная вентиляция, рассчитанная на пятикратный обмен воздуха в час. Аварийная вентиляция осуществляется с помощью осевого вентилятора, установленного в стене, снабженного воздушной заслонкой с электрическим приводом.

Типовой проект 407-3-445.87
Листом I

Имя, отчество, должность и дата выдачи, подпись

Прибызан

ТИП	Классификация	Объем
Нач. отп. КВ	КВ	В
М.конт. проводка	В	В
Р.к. отп. проводка	В	В
Исполн.	М.конт. проводка	В

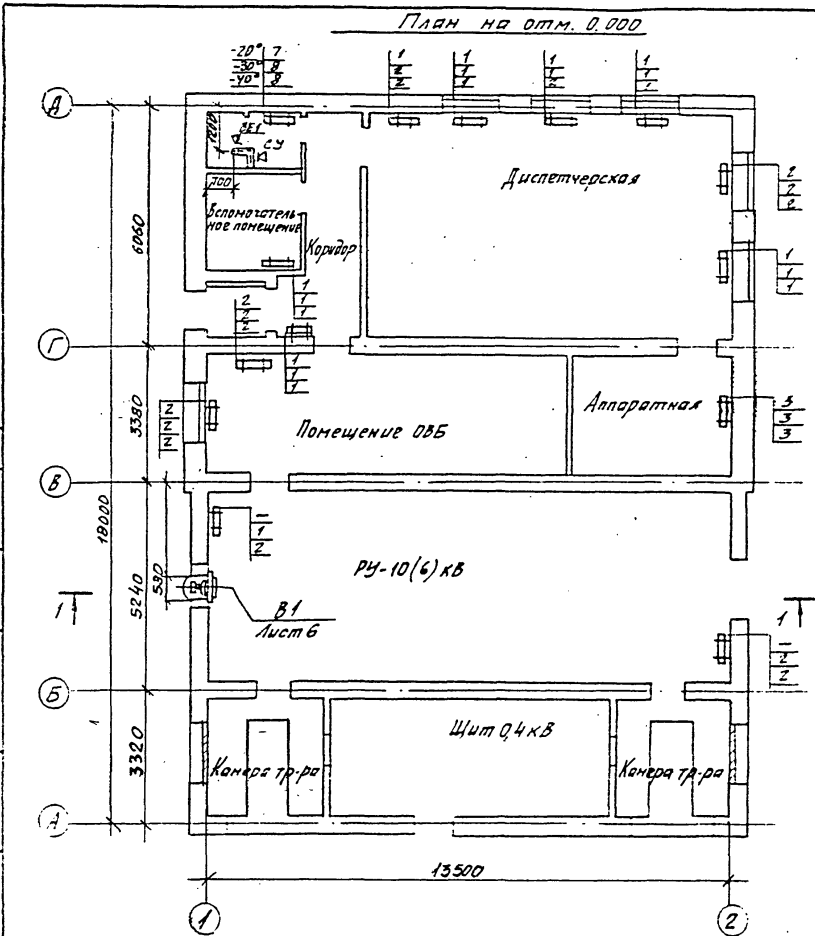
ТП 407-3-445.87 06

Распределительный пункт 10(6)кВ для городских электрических сетей Тип II РП-2700	Стадия	Лист	Листов
Общие данные (окончание)	РП	2	6

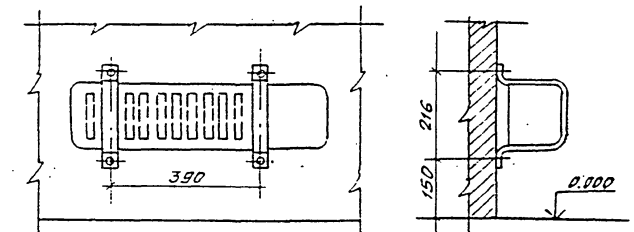
копировала Троицкая
формат А3
35

Тилобой проект 407-3-445.87
Альбом I

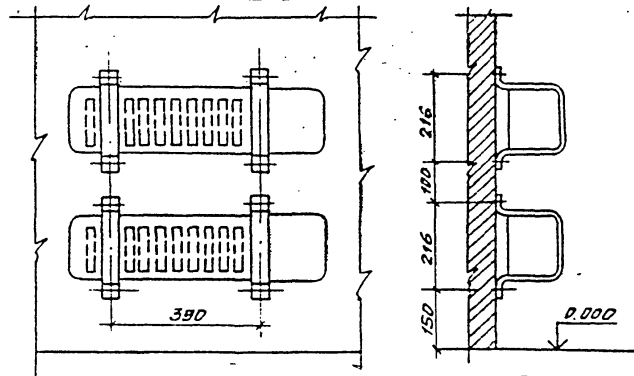
Согласовано
Ин. 017, 018, 019, 020, 021, 022, 023, 024, 025, 026, 027, 028, 029, 030, 031, 032, 033, 034, 035, 036, 037, 038, 039, 040, 041, 042, 043, 044, 045, 046, 047, 048, 049, 050, 051, 052, 053, 054, 055, 056, 057, 058, 059, 060, 061, 062, 063, 064, 065, 066, 067, 068, 069, 070, 071, 072, 073, 074, 075, 076, 077, 078, 079, 080, 081, 082, 083, 084, 085, 086, 087, 088, 089, 090, 091, 092, 093, 094, 095, 096, 097, 098, 099, 100, 101, 102, 103, 104, 105, 106, 107, 108, 109, 110, 111, 112, 113, 114, 115, 116, 117, 118, 119, 120, 121, 122, 123, 124, 125, 126, 127, 128, 129, 130, 131, 132, 133, 134, 135, 136, 137, 138, 139, 140, 141, 142, 143, 144, 145, 146, 147, 148, 149, 150, 151, 152, 153, 154, 155, 156, 157, 158, 159, 160, 161, 162, 163, 164, 165, 166, 167, 168, 169, 170, 171, 172, 173, 174, 175, 176, 177, 178, 179, 180, 181, 182, 183, 184, 185, 186, 187, 188, 189, 190, 191, 192, 193, 194, 195, 196, 197, 198, 199, 200, 201, 202, 203, 204, 205, 206, 207, 208, 209, 210, 211, 212, 213, 214, 215, 216, 217, 218, 219, 220, 221, 222, 223, 224, 225, 226, 227, 228, 229, 230, 231, 232, 233, 234, 235, 236, 237, 238, 239, 240, 241, 242, 243, 244, 245, 246, 247, 248, 249, 250, 251, 252, 253, 254, 255, 256, 257, 258, 259, 260, 261, 262, 263, 264, 265, 266, 267, 268, 269, 270, 271, 272, 273, 274, 275, 276, 277, 278, 279, 280, 281, 282, 283, 284, 285, 286, 287, 288, 289, 290, 291, 292, 293, 294, 295, 296, 297, 298, 299, 300, 301, 302, 303, 304, 305, 306, 307, 308, 309, 310, 311, 312, 313, 314, 315, 316, 317, 318, 319, 320, 321, 322, 323, 324, 325, 326, 327, 328, 329, 330, 331, 332, 333, 334, 335, 336, 337, 338, 339, 340, 341, 342, 343, 344, 345, 346, 347, 348, 349, 350, 351, 352, 353, 354, 355, 356, 357, 358, 359, 360, 361, 362, 363, 364, 365, 366, 367, 368, 369, 370, 371, 372, 373, 374, 375, 376, 377, 378, 379, 380, 381, 382, 383, 384, 385, 386, 387, 388, 389, 390, 391, 392, 393, 394, 395, 396, 397, 398, 399, 400, 401, 402, 403, 404, 405, 406, 407, 408, 409, 410, 411, 412, 413, 414, 415, 416, 417, 418, 419, 420, 421, 422, 423, 424, 425, 426, 427, 428, 429, 430, 431, 432, 433, 434, 435, 436, 437, 438, 439, 440, 441, 442, 443, 444, 445, 446, 447, 448, 449, 450, 451, 452, 453, 454, 455, 456, 457, 458, 459, 460, 461, 462, 463, 464, 465, 466, 467, 468, 469, 470, 471, 472, 473, 474, 475, 476, 477, 478, 479, 480, 481, 482, 483, 484, 485, 486, 487, 488, 489, 490, 491, 492, 493, 494, 495, 496, 497, 498, 499, 500, 501, 502, 503, 504, 505, 506, 507, 508, 509, 510, 511, 512, 513, 514, 515, 516, 517, 518, 519, 520, 521, 522, 523, 524, 525, 526, 527, 528, 529, 530, 531, 532, 533, 534, 535, 536, 537, 538, 539, 540, 541, 542, 543, 544, 545, 546, 547, 548, 549, 550, 551, 552, 553, 554, 555, 556, 557, 558, 559, 560, 561, 562, 563, 564, 565, 566, 567, 568, 569, 570, 571, 572, 573, 574, 575, 576, 577, 578, 579, 580, 581, 582, 583, 584, 585, 586, 587, 588, 589, 590, 591, 592, 593, 594, 595, 596, 597, 598, 599, 600, 601, 602, 603, 604, 605, 606, 607, 608, 609, 610, 611, 612, 613, 614, 615, 616, 617, 618, 619, 620, 621, 622, 623, 624, 625, 626, 627, 628, 629, 630, 631, 632, 633, 634, 635, 636, 637, 638, 639, 640, 641, 642, 643, 644, 645, 646, 647, 648, 649, 650, 651, 652, 653, 654, 655, 656, 657, 658, 659, 660, 661, 662, 663, 664, 665, 666, 667, 668, 669, 670, 671, 672, 673, 674, 675, 676, 677, 678, 679, 680, 681, 682, 683, 684, 685, 686, 687, 688, 689, 690, 691, 692, 693, 694, 695, 696, 697, 698, 699, 700, 701, 702, 703, 704, 705, 706, 707, 708, 709, 710, 711, 712, 713, 714, 715, 716, 717, 718, 719, 720, 721, 722, 723, 724, 725, 726, 727, 728, 729, 730, 731, 732, 733, 734, 735, 736, 737, 738, 739, 740, 741, 742, 743, 744, 745, 746, 747, 748, 749, 750, 751, 752, 753, 754, 755, 756, 757, 758, 759, 760, 761, 762, 763, 764, 765, 766, 767, 768, 769, 770, 771, 772, 773, 774, 775, 776, 777, 778, 779, 780, 781, 782, 783, 784, 785, 786, 787, 788, 789, 790, 791, 792, 793, 794, 795, 796, 797, 798, 799, 800, 801, 802, 803, 804, 805, 806, 807, 808, 809, 810, 811, 812, 813, 814, 815, 816, 817, 818, 819, 820, 821, 822, 823, 824, 825, 826, 827, 828, 829, 830, 831, 832, 833, 834, 835, 836, 837, 838, 839, 840, 841, 842, 843, 844, 845, 846, 847, 848, 849, 850, 851, 852, 853, 854, 855, 856, 857, 858, 859, 860, 861, 862, 863, 864, 865, 866, 867, 868, 869, 870, 871, 872, 873, 874, 875, 876, 877, 878, 879, 880, 881, 882, 883, 884, 885, 886, 887, 888, 889, 890, 891, 892, 893, 894, 895, 896, 897, 898, 899, 900, 901, 902, 903, 904, 905, 906, 907, 908, 909, 910, 911, 912, 913, 914, 915, 916, 917, 918, 919, 920, 921, 922, 923, 924, 925, 926, 927, 928, 929, 930, 931, 932, 933, 934, 935, 936, 937, 938, 939, 940, 941, 942, 943, 944, 945, 946, 947, 948, 949, 950, 951, 952, 953, 954, 955, 956, 957, 958, 959, 960, 961, 962, 963, 964, 965, 966, 967, 968, 969, 970, 971, 972, 973, 974, 975, 976, 977, 978, 979, 980, 981, 982, 983, 984, 985, 986, 987, 988, 989, 990, 991, 992, 993, 994, 995, 996, 997, 998, 999, 1000



Узел установки одной электрической печи
М 1:10



Узел установки двух электрических печей
М 1:10



		ТП 407-3-445.87		08	
Прибавки		Распределительный пункт 10/0,4 кВ для городских электрических сетей		Лист 3	
		План на отм. 0.000 (тепловая сеть электрической)		Лист 6	
		Узел установки одной электрической печи		Лист 6	
		Узел установки двух электрических печей		Лист 6	

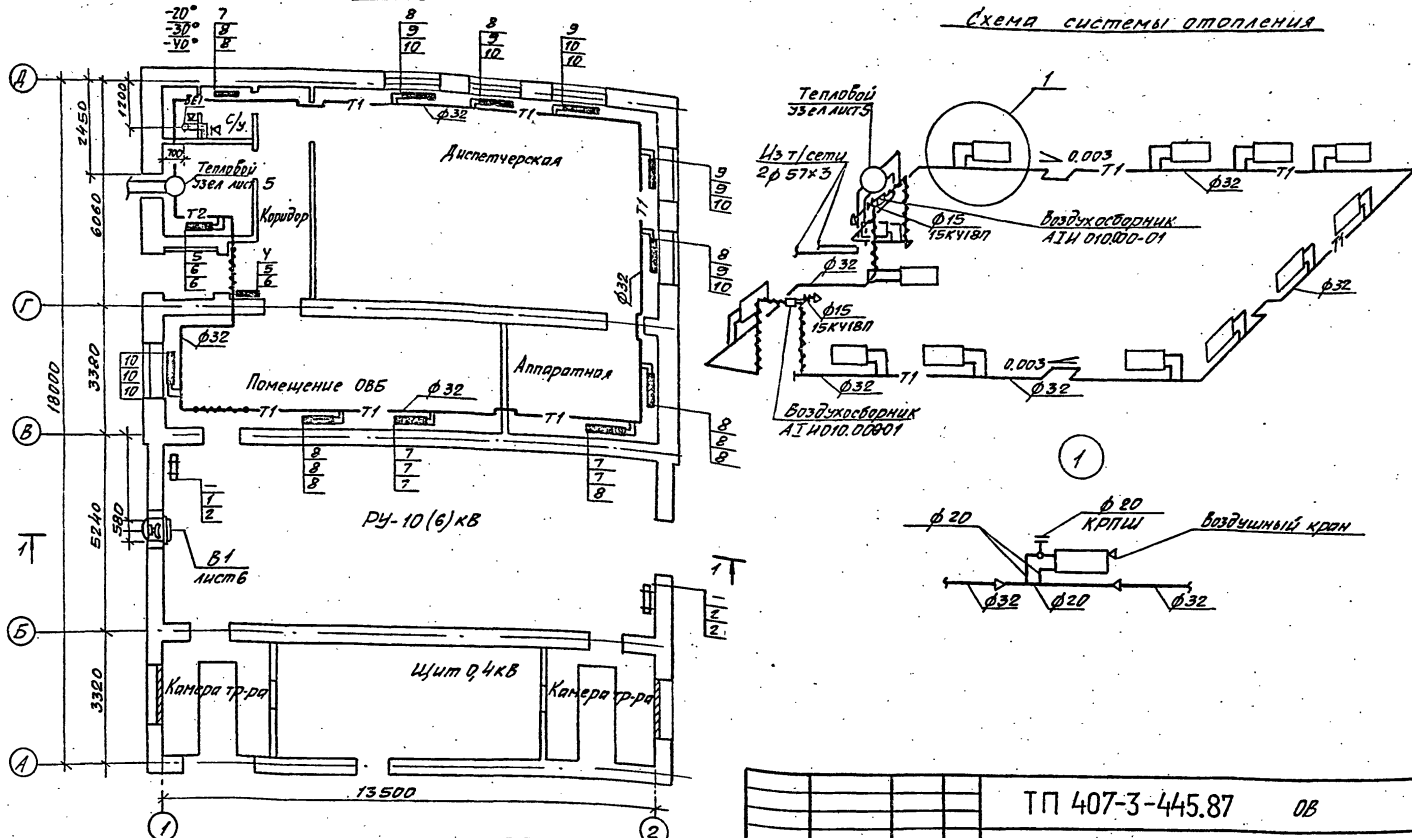
Копировать ШИШКИНА
Формат А3

Тиловоц проект 407-3-445.87

Создано
Имя, №, дата, Подпись и дата
Имя, №, дата, Подпись и дата

План на отм. 0.000
М 1:100

Схема системы отопления



ТП 407-3-445.87 08

Прибавляя

Город	Красноярск	Улица	Солнечная	Распределительный пункт 196 кв. м для городских электрических сетей Тип 2 РЛК-2ТМ1-А	Страница	Лист	Листов
Имя, №	И. Кондр. Яковлев	Р.к.тр.	Яковлев	План на отм. 0.00 (теплоноситель - вода)	РП	4	6
Имя, №	Исполн. Малашев	Исполн.	Малашев	Схема системы отопления	Нижнийкавказ р-р-р ГИПРОКОМП УЧЭНЕРГО Илановское отделение		

Копировал Шихина Фурнат АЗ

22165-01 34

Типовой проект 407-3-445.87 Альбом I

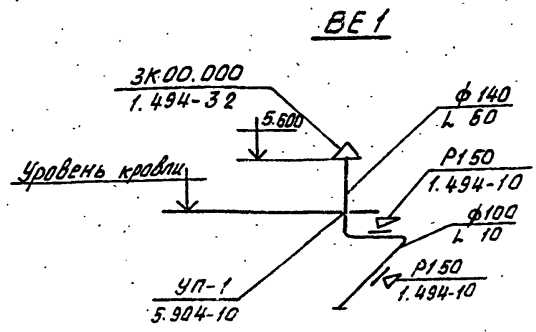
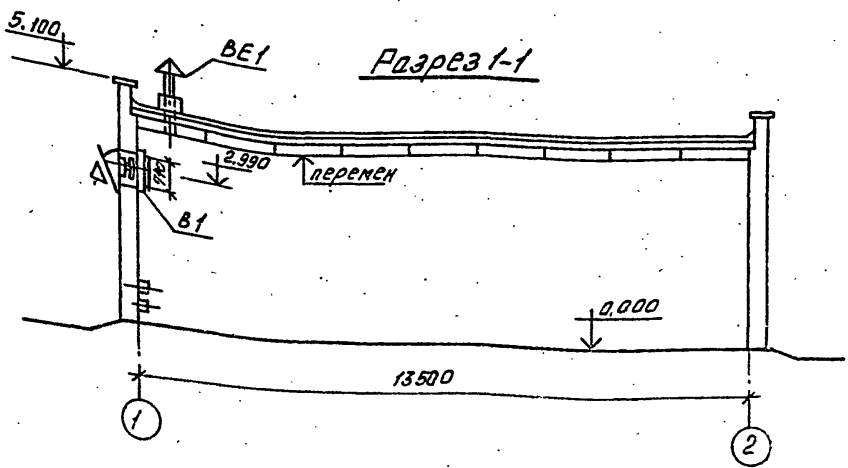
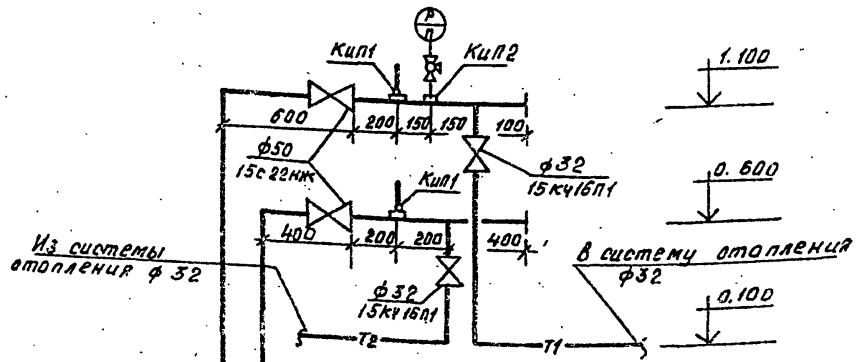


Схема теплового узла



Из наружной т/сети
2 тр $\phi 57$ к 3. Отм. осн - 0.700

Закладные конструкции приборов КИПА			
Позиция обозн.	Наименование	кол.	Примечание
Кип1	Расширитель. Установка на трубопроводе ДН 46,57мм ЗКЧ-З-Т5	2	
Кип2	Штуцер. Установка на трубопроводе R_u до 100 kg/cm^2 , t до 450°С ЗКЧ-46-Т4	1	

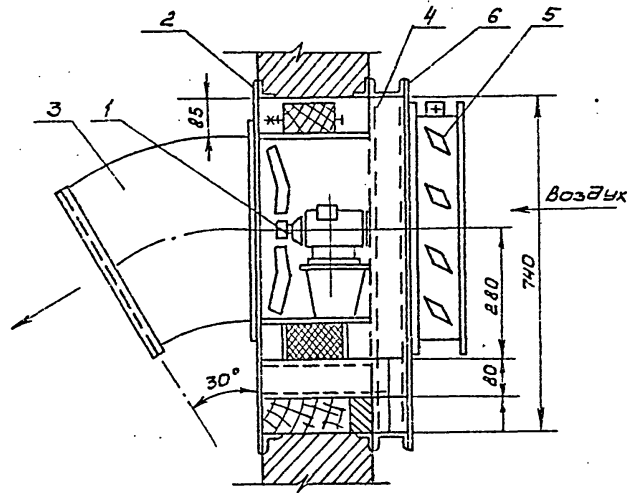
ТП 407-3-445.87 08

Привязан		Склад		Лист	Листов
ГИП	Красин	РП	5	6	
Нач. отд.	Кибасов	Минжилкомхоз РСФСР			
Н.к.з.нт.	Пробиркин	ГИПРОКОММУЭНЕРГЕО			
Р.к.з.в.	Кравченко	Ивановское			
Исполн.	Малова	Формат А3			

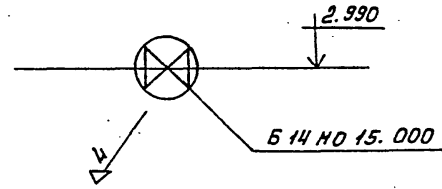
Копировал Большаякова

Типовой проект 407-3-445.87
 Альбом I

Узел установки системы В1



В1



Марка	Обозначение	Наименование	Кол.	Масса ед. кг	Примеч.
		Система В1			
1	Учреждение ЯЭ-304/рз	Осевой вентилятор ОВ-300 №4 с электро- двигателем ЧЛ 56А4 N = 0,12 кВт, n = 1395 ^{об/мин}	1	16,0	
2	1.494-30 В.1	Установка и крепление осевого вентилятора ОВ-300 №4 тип Б14НО15.000	1	18,6	
3	Гост 14415-72	Диафрагма 600x760 с отв. ф400 из листо- вой стали шт	1	4,2	
4	1.494-30 В.1	Выхлопной патрубок d=400 R=400, α=30° шт	1	3,8	
5	Гост 8240-72	Швеллер 6, Н	2,5	7,05	
6	1.494-14 В.2	Заслонка воздуши- ная унифициро- ванная КВР 500-500, с электроприводом, к-т	1	19,2 кг	
4	Гост 14415-72	Диафрагма 600x760 с отв 500x500 из лист. стали	1	2,6	

Инв. № покл. Подпись и дата
 Инв. №

Привязан	Гип Красин	Нач. отд. Кубасов	Н. контр. Яровицкий	Руч. гр. Яровицкий	И-полн. Малова
Инв. №					

ТП 407-3-445.87 ДВ

Распределительный пункт 10(6)кВ для городских электри- ческих сетей Тип II РПК-2ТН1-Д	Стация РП	Лист 6	Листов 6
Узел установки и схема системы В1.	МинНИИкомхоз РСФСР ГИПРОКОММУЭНЕРГО Ивановское отделение		

Копировал Маргарь Формат А3