

ТИПОВОЙ            ПРОЕКТ

416-7-23486      (к т.п 503-1-48.86)

а II

РЕМОНТНАЯ            МАСТЕРСКАЯ  
ДОРОЖНО-РЕМОНТНОГО ПУНКТА

АЛЬБОМ II

СТРОИТЕЛЬНЫЕ      ИЗДЕЛИЯ

21081/02

цена 2-05

ТИПОВОЙ ПРОЕКТ

416-7-234.86

РЕМОНТНАЯ МАСТЕРСКАЯ  
ДОРОЖНО-РЕМОНТНОГО ПУНКТА

АЛЬБОМ II

СТРОИТЕЛЬНЫЕ ИЗДЕЛИЯ

РАЗРАБОТАН  
ГОСУДАРСТВЕННЫМ ПРОЕКТНЫМ ИНСТИТУТОМ  
„СОЮЗДОРПРОЕКТ“ г. Москва

ГЛАВНЫЙ ИНЖЕНЕР ИНСТИТУТА *Сы* / В.Р. СИАКОВ /  
ГЛАВНЫЙ ИНЖЕНЕР ПРОЕКТА *С* / И.Я. СТЕВАНОВА /

УТВЕРЖДЕН  
МИНТРАНССТРОЕМ СССР  
ПРОТОКОЛ № 19 ОТ 30 ИЮНЯ 1976 Г.

## СОДЕРЖАНИЕ

Продолжение

Обозначение	Наименование	Стр.
-КЖ.И.00.0.0ТУ	Технические условия	4
-КЖ.И.01.0.0	Колонна К /К48-15-1+К48-15-3/	5
-КЖ.И.02.0.0	Колонна ИКФ 61-1-1	6
-КЖ.И.03.0.0	Колонна 2К /2К03.33-1-1, 2К03.33-1-2/	7
-КЖ.И.04.0.0	Колонна 2К /2К03.33-2.1-1÷2К03-33-2.1-8/	8
-КЖ.И.04.0.0СБ	Колонна 2К /2К03.33-2.1-1÷2К03.33-2.1-8/ Сборочный чертёж	9
-КЖ.И.05.0.0	Ригель РЛП4.57-45-1	11
-КЖ.И.06.0.0	Балка покрытия 2БДР18	11
-КЖ.И.06.0.0СБ	Балка покрытия 2БДР18 Сборочный чертёж	12
-КЖ.И.07.0.0	Плита покрытия ПГ, ПВ4	13
-КЖ.И.07.0.0СБ	Плита покрытия ПГ, ПВ4 Сборочный чертёж	14
-КЖ.И.08.0.0	Плита перекрытия ПК56.15-13АтУ (АУ) Т-а	15
-КЖ.И.09.0.0	Плита перекрытия ПРС(ПРС56.15-16АтУ-1, ПРС56.15-16АтУ-2)	16
-КЖ.И.10.0.0	Панель стеновая 30.9. <input type="checkbox"/> - 6. л-80	17
-КЖ.И.10.0.0СБ	Панель стеновая 30.9. <input type="checkbox"/> - 6. л-80 Сборочный чертёж	17
-КЖ.И.11.0.0	Панель стеновая ПС /30.15. <input type="checkbox"/> - 6. л-81, 30.15. <input type="checkbox"/> - 6. л-82/	18
-КЖ.И.12.0.0	Панель стеновая ПС60.9.3.0-6. л-75	19
-КЖ.И.12.0.0СБ	Панель стеновая ПС60.9.3.0-6. л-75 Сборочный чертёж	19

Обозначение	Наименование	Стр.
-КЖ.И.13.0.0	Панель стеновая ПС /ПС60.15.3.0-3. л-76+ПС60.15.3.0-3. л-79/	20
-КЖ.И.14.0.0	Панель стеновая 2ПС9.12.2,5-л-74	22
-КЖ.И.14.0.0СБ	Панель стеновая 2ПС9.12.2,5-л-74 Сборочный чертёж	22
-КЖ.И.15.0.0	Панель стеновая 2ПС9.18.2,5-л-74	23
-КЖ.И.15.0.0СБ	Панель стеновая 2ПС9.18.2,5-л-74 Сборочный чертёж	23
	<u>Панели стеновые для t = -20°C</u>	
-КЖ.И.16.0.0	Панель стеновая ПС60.9.2,5-2. л-75	24
-КЖ.И.16.0.0СБ	Панель стеновая ПС60.9.2,5-2. л-75 Сборочный чертёж	24
-КЖ.И.17.0.0	Панель стеновая ПС /ПС60.15.2,5-2. л-76+ПС60.15.2,5-2. л-79/	25
-КЖ.И.18.0.0	Панель стеновая 2ПС8.12.2.0-л-74	27
-КЖ.И.18.0.0СБ	Панель стеновая 2ПС8.12.2.0-л-74 Сборочный чертёж	27
-КЖ.И.19.0.0	Панель стеновая 2ПС8.18.2.0-л-74	28
-КЖ.И.19.0.0СБ	Панель стеновая 2ПС8.18.2.0-л-74 Сборочный чертёж	28
	<u>Панели стеновые для t = -40°C</u>	
-КЖ.И.20.0.0	Панель стеновая ПС60.9.3,5-6. л-75	29
-КЖ.И.20.0.0СБ	Панель стеновая ПС60.9.3,5-6. л-75 Сборочный чертёж	29
-КЖ.И.21.0.0	Панель стеновая ПС /ПС60.15.3,5-6. л-76+ПС60.15.3,5-6. л-79/	30

## ПРОДОЛЖЕНИЕ

ОБОЗНАЧЕНИЕ	НАИМЕНОВАНИЕ	СТР.
-КЖ.И. 22.0.0	Панель стеновая 2ПС9.3.12.3.0-А-74	32
-КЖ.И. 22.0.0СБ	Панель стеновая 2ПС9.3.12.3.0-А-74	32
	СБОРОЧНЫЙ ЧЕРТЕЖ	
-КЖ.И. 23.0.0	Панель стеновая 2ПС9.3.18.3.0-А-74	33
-КЖ.И. 23.0.0СБ	Панель стеновая 2ПС9.3.18.3.0-А-74	33
	СБОРОЧНЫЙ ЧЕРТЕЖ	
-КЖ.И. 24.0.0	Подвески металлические МП /МП1, МП2, МП7, МП8/	34
-КЖ.И. 25.0.0	Подвески металлические МП /МП3÷МП6, МП9÷МП15/	35
-КЖ.И. 25.0.0СБ	Подвески металлические МП /МП3÷МП6, МП9÷МП15/	36
	СБОРОЧНЫЙ ЧЕРТЕЖ	
-КЖ.И. 26.0.0	Рама РМ /РМ1, РМ2/	37
-КЖ.И. 27.0.0	Рама РМ /РМ3÷РМ5/	38
-КЖ.И. 28.0.0	Сетка С /С1÷С3/	39
-КЖ.И. 29.0.0	Сетка С /С4÷С6/	40
-КЖ.И. 30.0.0	Сетка С /С7, С8/	41
-КЖ.И. 31.0.0	Сетка С /С9, С10, С12, С14, С16/	42
-КЖ.И. 32.0.0	Сетка С /С11, С13, С15/	43
-КЖ.И. 33.0.0	Импост ИМ1	44
-КЖ.И. 34.0.0	Щит деревянный Щ1	44
-КЖ.И. 35.0.0	Щит стальной Щ2	45
-КЖ.И. 36.0.0	Изделие соединительное МС1	46
-КЖ.И. 37.0.0	Изделие соединительное МС3	46
-КЖ.И. 38.0.0	Изделие соединительное МС2	47
-КЖ.И. 39.0.0	Изделие соединительное МС4	47
-КЖ.И. 40.0.0	Изделие закладное МН / МН1 ÷ МН4/	48
-КЖ.И. 41.0.0	Изделие закладное МН5	49
-КЖ.И. 42.0.0	Изделие закладное МН / МН6, МН7/	49

## ПРОДОЛЖЕНИЕ

ОБОЗНАЧЕНИЕ	НАИМЕНОВАНИЕ	СТР.
-КЖ.И. 43.0.0	Изделие закладное МН8	50
-КЖ.И. 44.0.0	Изделие закладное МН9	50
-КЖ.И. 45.0.0	Изделие закладное МН10	51
-КЖ.И. 46.0.0	Изделие закладное МН11	51
-КЖ.И. 47.0.0	Изделие закладное МН-12	52

А Б Б 0 М II

ТЕХНИЧЕСКИЕ УСЛОВИЯ

Настоящие технические условия распространяются на конструкции и детали, не включенные в серии типовых решений.

I. Технические требования

I.1. Арматурные изделия и закладные детали должны отвечать требованиям ГОСТ 10922-75 "Арматурные изделия и закладные детали сварные для ж.б. конструкций. Технические требования и методы испытаний".

I.2. Сетки следует изготавливать при помощи контактной точечной сварки в соответствии с требованиями ГОСТ 14098-68 и СН 393-78.

I.3. На чертежах металлических изделий указана марка прокатной стали для  $t = -30^{\circ}\text{C}$ . Для  $t = -20^{\circ}\text{C}$  применяется марка стали ВСт 3кп2 по ГОСТ 380-71\*, для  $t = -40^{\circ}\text{C}$  ВСт 3пс6 по ГОСТ 380-71\*.

I.4. Марка стали для арматуры класса А-III по ГОСТ 5781-82\* для  $t = -20^{\circ}\text{C}, -30^{\circ}\text{C}, -40^{\circ}\text{C}$  принята 35ГС, класса А-I по ГОСТ 5781-82\* для  $t = -20^{\circ}\text{C}$  - ВСт 3кп2, для  $t = -40^{\circ}\text{C}$  - ВСт 3пс2.

I.5. Для дополнительных закладных деталей ж.б. конструкций марка стали для  $t = -20^{\circ}\text{C}, t = -40^{\circ}\text{C}$  указана в соответствующих документах.

I.6. Все металлические изделия должны быть защищены от коррозии цинковым покрытием толщиной 120 мкм в соответствии со СНиП II-26-73\* "Защита строительных конструкций от коррозии".

Деревянные бруски антисептируются по ГОСТ 10950-78.

I.7.\* Размеры для справок.

2. Методы контроля.

2.1. Арматурные и закладные изделия должны быть приняты техническим контролем предприятия-изготовителя поштучно в соответствии с требованиями ГОСТ 10922-75. Каждое готовое изделие должно иметь бирку с указанием его марки.

3. Транспортирование и хранение.

3.1. Транспортирование изделий должно производиться при надежном креплении, исключающим возможность смещения и опрокидывания.

3.2. Погрузка, транспортирование, разгрузка и хранение должны производиться с соблюдением мер, исключающих возможность повреждения изделий.

Изм. № подл. Подпись и дата Взам. инв. №

И. Контр.	Павлюченков	<i>Салтыкова</i>	25.06.86	ТП 416-7-234.86	-КЖ.И.00.0.0ТУ		
ГИП	Степанова	<i>Салтыкова</i>	25.06.86				
Нач. отд.	Дроханов	<i>Салтыкова</i>	25.06.86	Технические условия	Стадия	Лист	Листов
Гл. констр.	Павлюченков	<i>Салтыкова</i>	25.06.86		РП		1
Рук. бриг.	Еремина	<i>Салтыкова</i>	25.06.86		СОЮЗДОРПРОЕКТ г. Москва		
Ст. инж.	Зотова	<i>Салтыкова</i>	25.06.86				
Ст. инж.	Салтыкова	<i>Салтыкова</i>	25.06.86				

АЛБОМ II

Рис. 1

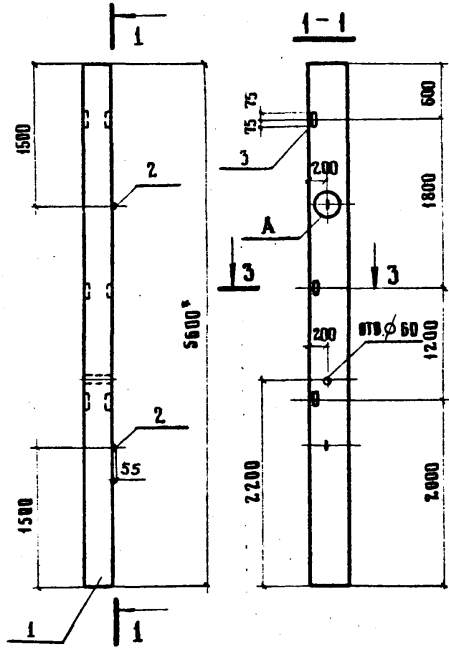
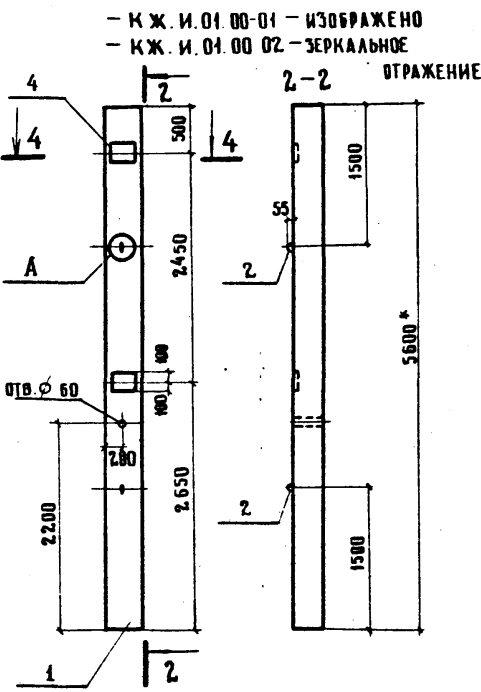
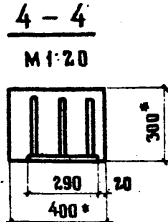
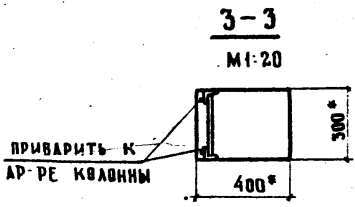


Рис. 2



- КЖ. И. 01. 00-01 - ИЗОБРАЖЕНО  
- КЖ. И. 01. 00-02 - ЗЕРКАЛЬНОЕ ОТРАЖЕНИЕ



ОБОЗНАЧЕНИЕ	МАРКА	РИС
- КЖ. И. 01. 00	К 48-15-1	1
- 01	К 48-15-2	2
- 02	К 48-15-3	2

ПРИВЯЗАН

ИНВ. Н	
--------	--

ФОРМАТ	ЗОНА	РОС	ОБОЗНАЧЕНИЕ	НАИМЕНОВАНИЕ	КОЛ.	ПРИМЕЧАНИЕ
				<b>СБОРОЧНЫЕ ЕДИНИЦЫ</b>		
		1	1.423-3 ВЫП.1	КОЛОННА К 48-15	1	
		2	1.423-3 ВЫП.2	ПЕТАЯ М12-150	2	
				<b>ПЕРЕМЕННЫЕ ДАННЫЕ ДЛЯ ИСПОЛНЕНИЙ</b>		
				- КЖ. И. 01. 00		
				<b>СБОРОЧНЫЕ ЕДИНИЦЫ</b>		
		3	1.423-3 ВЫП.2	ИЗДЕЛИЕ ЗАКАЛДНОЕ М1-15	3	
				- КЖ. И. 01. 00-01.		
				- КЖ. И. 01. 00-02		
				<b>СБОРОЧНЫЕ ЕДИНИЦЫ</b>		
		4	1.423-3 ВЫП.2	ИЗДЕЛИЕ ЗАКАЛДНОЕ М1-12:1	2	

ВЕДОМОСТЬ РАСХОДА ДОПОЛНИТЕЛЬНОЙ СТАЛИ НА ЭЛЕМЕНТ, КГ

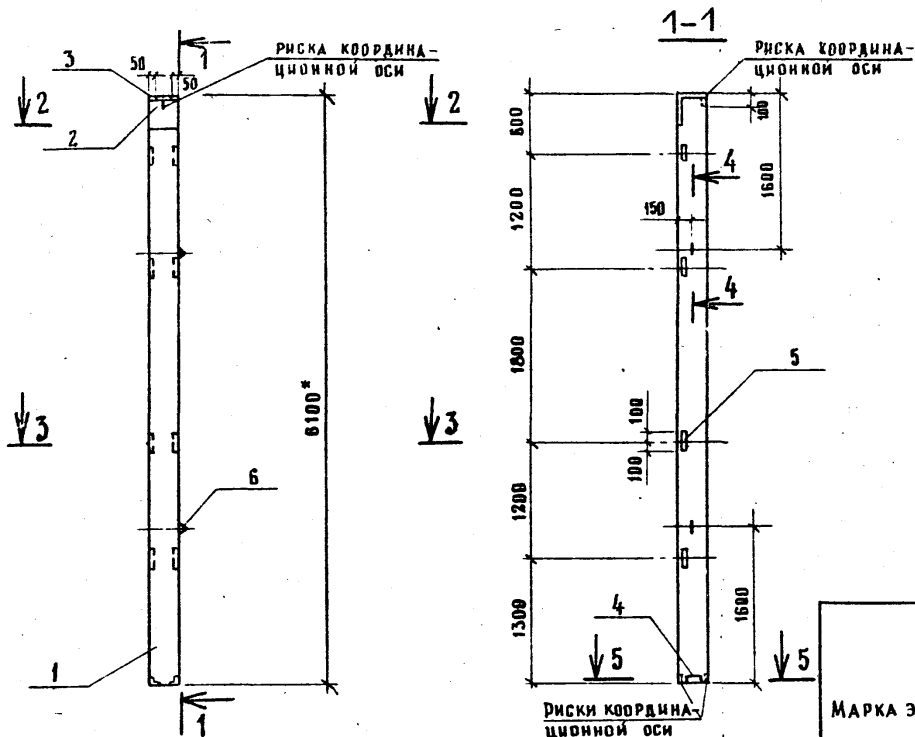
МАРКА ЭЛЕМЕНТА	ИЗДЕЛИЯ ЗАКАЛДНЫЕ								Общий расход	
	АРМАТУРА КЛАССА				ПРОКАТ МАРКИ					
	А-I		А-III		ВСт 3 Кп 2		Всего			
	ГОСТ 5781-82 *				ГОСТ 8509-72		ГОСТ 103-76			
	φ 12	Итого	φ 12	Итого	Л63-5	Итого	Г 10	Итого		
К 48-15-1	1.3	1.3	0.7	0.7	4.3	4.3	-	-	6.3	6.3
К 48-15-2										
К 48-15-3	1.5	1.3	2.8	2.8	-	-	9.2	9.2	13.3	13.3

УЗЕЛ А ИЗОБРАЖЕН В С. 1.423-3 ВЫП.1 НА ЛИСТЕ 49

ТП 416-7-234.86		-- КЖ. И. 01. 00	
КОЛОННА К (К 48-15-1 = К 48-15-3)		СТАДИЯ	МАССА
		Р.Н	1.700
		МАСШТАБ	1:50
		ЛИСТ	ЛИСТОВ 1
СОЮЗДОРПРОЕКТ Г. МОСКВА			

ИМЯ И ПОДА. ПОДПИСЬ И ДАТА ВЗЛ. ИМВ. И

АЛБОМ II

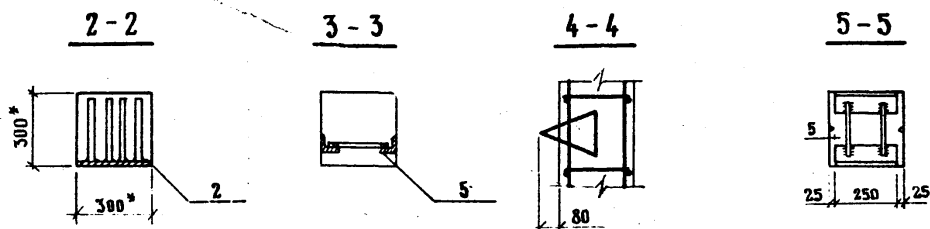


ФОРМА	ЗОНА	ПОЗ.	ОБОЗНАЧЕНИЕ	НАИМЕНОВАНИЕ	КОЛ.	ПРИМЕЧАНИЕ
				<u>СБОРОЧНЫЕ ЕДИНИЦЫ</u>		
		1	1.427.1-3.1-1.00-022	Колонна 1кФ61-1	1	
				<u>ИЗДАНИЯ ЗАКАЛДНЫХ</u>		
		2	1.427.1-3.2-0.06.0	МН1	1	
		3	- 0.07.0	МН2	1	
		4	- 0.12.0	МН7	1	
		5	- 0.20.0	МН28	4	
		6	3.400-7 вып.1	М12-50	2	

Ведомость расхода дополнительной стали на элемент, кг

Марка элемента	ИЗДАНИЯ ЗАКАЛДНЫХ												Всего	Общий расход
	Арматура класса						Прокат марки							
	А-I			А-III			ВСт3 кп 2-1							
	ГОСТ 5781-82*						ГОСТ 103-76*			ГОСТ 8509-72*				
	∅ 12	Итого	∅ 10	∅ 12	∅ 14	Итого	т 8	т 10	Итого	т 63*5	т 90*6	Итого		
1кФ61-1-1	1.3	1.3	3.3	0.8	2.1	6.2	5.7	4.7	10.4	5.6	4.2	9.8	27.7	27.7

И.В. Н. ПОДА. ПОДПИСЬ И ДАТА ВЗАМ. ИНВ. №



И.В. Н. ПОДА	ПОДПИСЬ	ДАТА	ВЗАМ.	ИНВ. №
И.В. Н. ПОДА	ПОДПИСЬ	ДАТА	ВЗАМ.	ИНВ. №

ТП 416-7-234.86		-К Ж И.02.0.0	
КОЛОННА 1кФ61-1-1		СТАДИЯ	МАССА
		Р.Л.	1400
		МАСШТАБ	1:50
		ЛИСТ	ЛИСТОВ 1
СОЮЗДОРПРОЕКТ Г. МОСКВА			

Н. КОНТР.	ПАВЛЮЧЕНКОВ	ПОДПИСЬ	ДАТА
Г.И.П.	СТЕПАНОВА	ПОДПИСЬ	30.06.86
НАЧ. ОТД.	ДРОХАНОВ	ПОДПИСЬ	30.06.86
ГЛАВ. КОНСТР.	ПАВЛЮЧЕНКОВ	ПОДПИСЬ	30.06.86
РУК. БРИГ.	ЕРЕМИНА	ПОДПИСЬ	30.06.86
СЯ. И.И.Ж.	ЗОТОВА	ПОДПИСЬ	30.06.86
СЯ. И.И.Ж.	САЛТЫКОВА	ПОДПИСЬ	30.06.86

А 1560 М II

Рис. 1

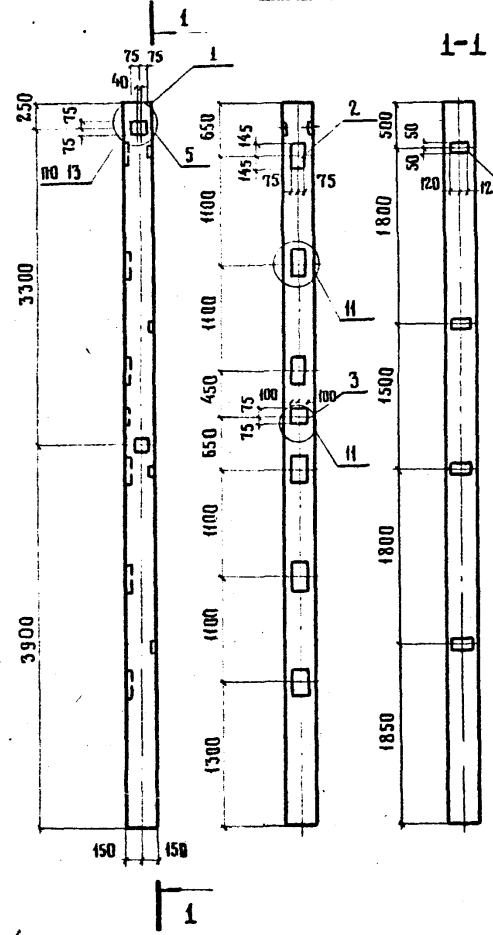
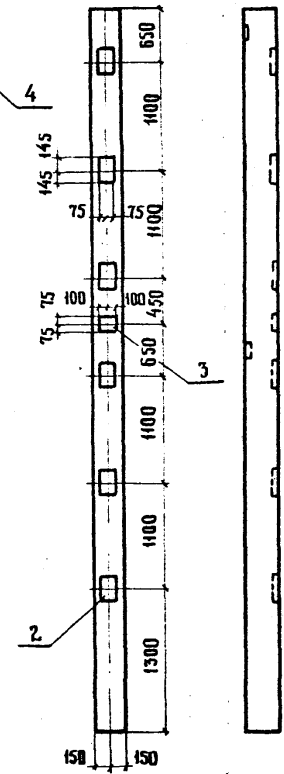


Рис. 2

ОСТАВШЕЕ - СМ. РИС. 1



ФОРМАТ	ЗОНА	ПОС.	ОБОЗНАЧЕНИЕ	НАИМЕНОВАНИЕ	КОЛ. НА ИСП. - КЖ. И. 03.00		ПРИМЕЧАНИЕ
					-	01	
				<b>ДОКУМЕНТАЦИЯ</b>			
			1.020-1/83.2-1 00 01	УЗЛЫ			
				<b>СБОРОЧНЫЕ ЕДИНИЦЫ</b>			
		1	1.020-1/83.2-1 07-07	КОЛОННА 2К3.33-1	1	1	
				<b>ИЗДЕЛИЯ ЗАКАДНЫЕ</b>			
		2	1.020-1/83.2-15 23	МН 13	6	12	
		3	1.020-1/83.2-15 24	МН 19	1	2	
		4	1.020-1/83.2-15 24-06	МН 33	4	4	
		5	1.020-1/83.2-15 24-09	МН 41	2	2	

ВЕДОМОСТЬ РАСХОДА ДОПОЛНИТЕЛЬНОЙ СТАЛИ НА ОДИН ЭЛЕМЕНТ, КГ

МАРКА ЭЛЕМЕНТА	ИЗДЕЛИЯ ЗАКАДНЫЕ								Всего	Общий расход
	АРМАТУРА КЛАССА А-III				ПРОКАТ МАРКИ В СТ 3 К П 2					
	ГОСТ 5781-82*				ГОСТ 103-76*					
	φ 8	φ 12	φ 16	ИТОГО	6*100	8*150	12*150	Итого		
2К3.33-1-1	1,6	3,6	20,6	25,8	4,5	5,6	27,4	37,5	63,3	63,3
2К3.33-1-2	1,6	5,2	41,3	48,1	4,5	5,6	54,9	65,0	113,1	113,1

ИЗДАНИЕ И ПОДА. ПОДПИСЬ И ДАТА ВЗАИМНОВ. И

ОБОЗНАЧЕНИЕ	МАРКА	РИС
-КЖ. И. 03. 0. 0	2К3.33-1-1	1
- 01	2К3.33-1-2	2

Привязан

ИНВ. №	
--------	--

ТП 416-7-234.86			-КЖ. И. 03. 0. 0			
Н. КОНТР.	ПАВАЮЧЕНКОВ	30.06.86	КОЛОННА 2К (2К3.33-1-1, 2К3.33-1-2)	СТАДИЯ	МАССА	МАСШТАБ
ГИП	СТЕПАНОВА	30.06.86		РП	1676	1:50
НАЧ. ОТД.	ДРОХАНОВ	30.06.86		ЛИСТ	ЛИСТОВ 1	
РА. КОНСТР.	ПАВАЮЧЕНКОВ	30.06.86		СОЮЗ ДОРПРОЕКТ		
РУК. БРИГ.	ЕРЕМИНА	30.06.86		г. МОСКВА		
СТ. ИНЖ.	СЛАТЫКОВА	30.06.86				
ИНЖЕНЕР	ВАСНАБЕВА	30.06.86				



ФОРМАТ	ЗОНА	ПОЗ.	ОБОЗНАЧЕНИЕ	НАИМЕНОВАНИЕ	КОЛ. НА ИСПОЛН.								ПРИМЕЧАНИЕ
					-КН.И.04.0.0								
					-	01	02	03	04	05	06	07	
				<u>ДОКУМЕНТАЦИЯ</u>									
			1.020 - 1/83.2-100У1	УЗРЫ									
A3			-КН.И.04.0.0СБ	СБОРОЧНЫЙ ЧЕРТЕЖ									
				<u>СБОРОЧНЫЕ ЕДИНИЦЫ</u>									
		1	1.020 - 1/83.2 - 107 - 05	КОЛОННА 2К03.33 - 2.1	1	1	1	1	1	1	1	1	
				<u>ИЗДЕЛИЯ ЗАКЛАДНЫЕ</u>									
		2	1.020 - 1/83.2 - 15 24 - 06	МН 33	4	4	4	4	4	4	4	4	
		3	1.020 - 1/83.2 - 15 24 - 07	МН 34	4	4					4	4	
		4	1.020 - 1/83.2 - 15 24 - 08	МН 40	3	3	4	3	3	2			
		5	1.020 - 1/83.2 - 15 26	МН 27					3	2	3	2	
		6	1.020 - 1/83.2 - 15 23	МН 13					6				
		7	1.020 - 1/83.2 - 15 24	МН 19					1				

ПРИВЯЗАН

Инв. №

Н. КОНТР.	ПАВЛУЧЕНКОВ	<i>Павлученко</i>	30.06.86
ГИП	СТЕПАНОВА	<i>Степанова</i>	30.06.86
НАЧ. ОП. Д.	ДРОХАНОВ	<i>Дроханов</i>	30.06.86
ГЛ. КОНСТР.	ПАВЛУЧЕНКОВ	<i>Павлученко</i>	30.06.86
РУК. БРИГ.	ЕРЕМИНА	<i>Еремина</i>	30.06.86
СП. ИНЖ.	САЛТЫКОВА	<i>Салтыкова</i>	30.06.86
ИНЖЕНЕР	ВАСИЛЬЕВА	<i>Васильева</i>	30.06.86

ТП 416-7-234.86

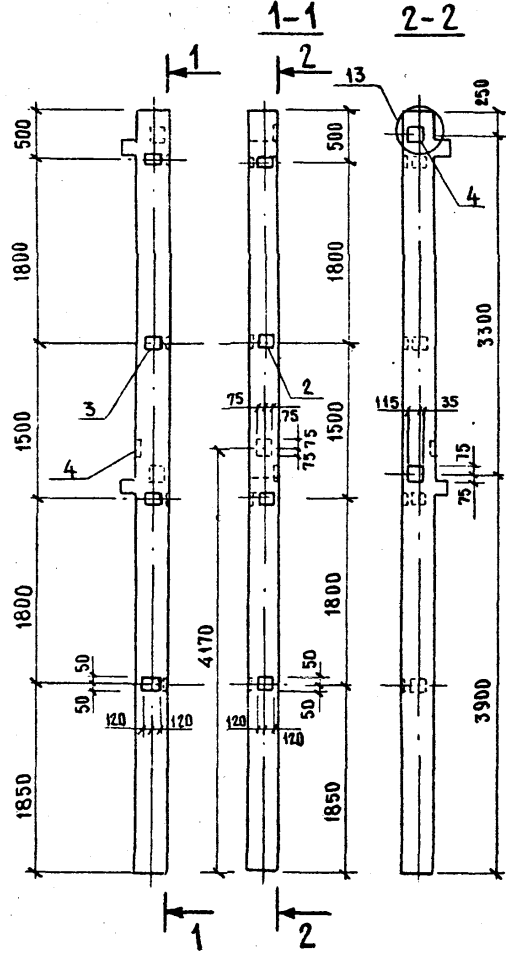
-КН.И.04.0.0

КОЛОННА 2К

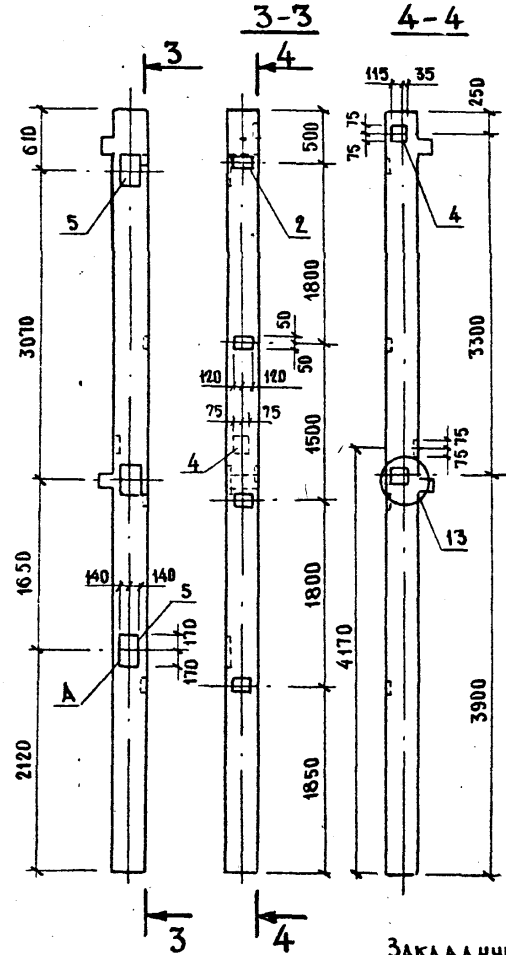
(2К03.33-2.1-1÷2К03.33-2.1-8)

СТАДИЯ	ЛИСТ	ЛИСТОВ
РП		1
СОЮЗДОРПРОЕКТ г. МОСКВА		

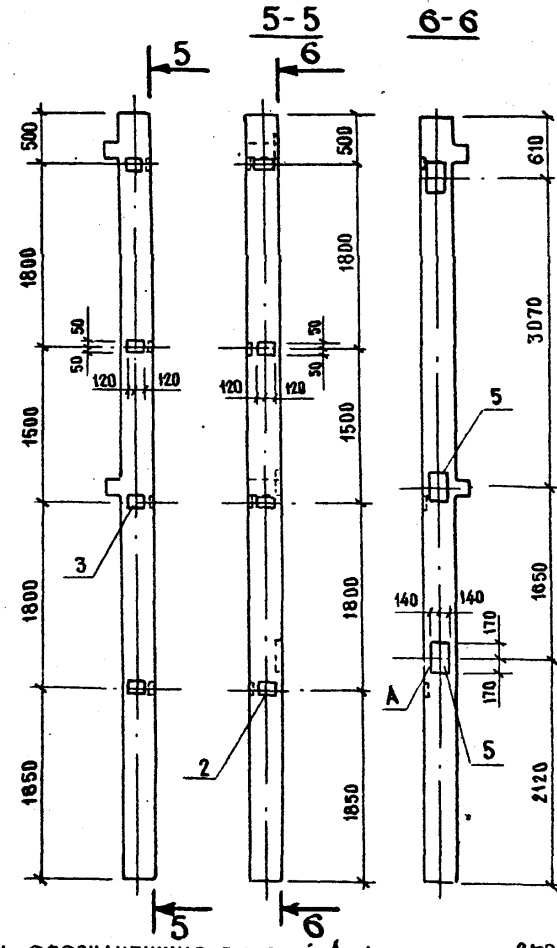
**Рис. 1**  
 - КН. И. 04. 0. 0 - ИЗОБРАЖЕНО  
 - КН. И. 04. 0. 0-01 - ЗЕРКАЛЬНОЕ ОТРАЖЕНИЕ



**Рис. 2**  
 - КН. И. 04. 0. 04 - ИЗОБРАЖЕНО  
 - КН. И. 04. 0. 05 - ЗЕРКАЛЬНОЕ ОТРАЖЕНИЕ



**Рис. 3**  
 - КН. И. 04. 0. 0-06 - ИЗОБРАЖЕНО  
 - КН. И. 04. 0. 0-07 - ЗЕРКАЛЬНОЕ ОТРАЖЕНИЕ



Закладную деталь, обозначенную буквой А, для колонн 2К03.33-2.1-6 и 2К03.33-2.1-8 исключить.

ОБОЗНАЧЕНИЕ	МАРКА	РИС.
- КН. И. 04. 0. 0	2К03.33-2.1-1	1
- 01	2К03.33-2.1-2	1
- 04	2К03.33-2.1-5	2
- 05	2К03.33-2.1-6	2
- 06	2К03.33-2.1-7	3
- 07	2К03.33-2.1-8	3

ПРИВЯЗАН	
ИНВ. №	ИНВ. №

ТП 416-7-234.86			- КН. И. 04. 0. 0 СБ	
И. КОНТР. ГИП НАЧ. ОТД. ГЛ. КОНСТР. РУК. БРИГ. СП. ИНЖ. ИНЖЕНЕР	ПАВЛЮЧЕНКОВ СТЕПАНОВА ДРОХАНОВ ПАВЛЮЧЕНКОВ ЕРЕМИНА САЛТЫКОВА ВАСИЛАРЕВА	[Signatures]	КОЛОННА 2К (2К03.33-2.1-1+2К03.33-2.1-8) СБОРОЧНЫЙ ЧЕРТЕЖ	
			СТАДИЯ РП	МАССА 1710
Лист 1			Листов 2	
ССУЗДОПРОЕКТ г. МОСКВА				

РИС. 4

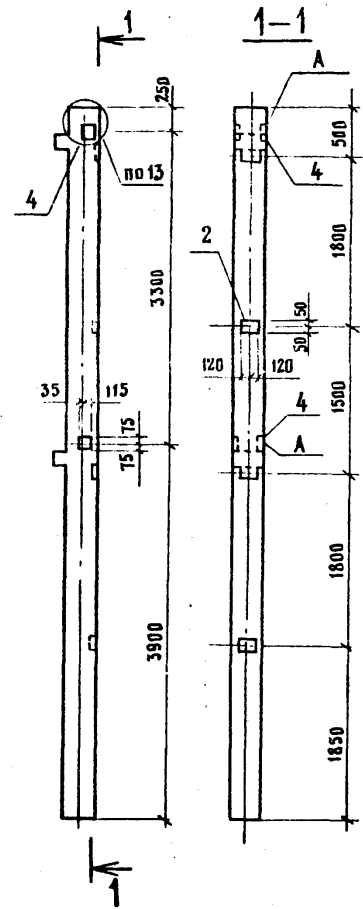
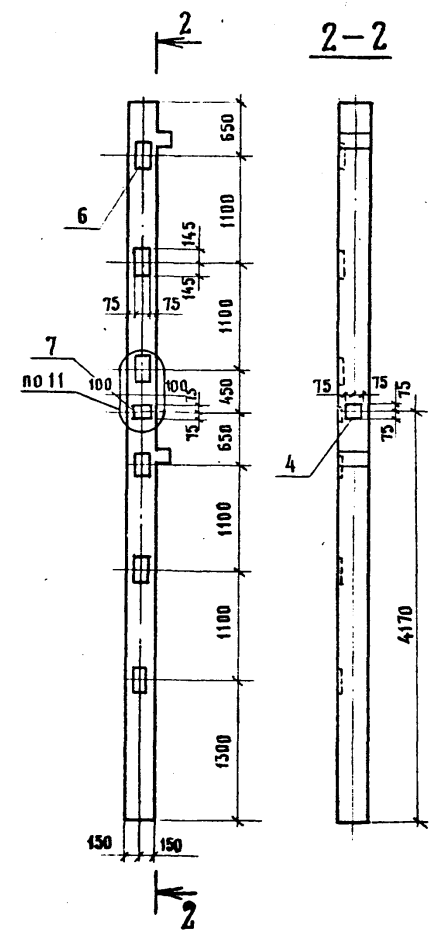


РИС. 5

ОСТАЛЬНОЕ - СМ. РИС. 4



Ведомость расхода дополнительной стали на один элемент, кг

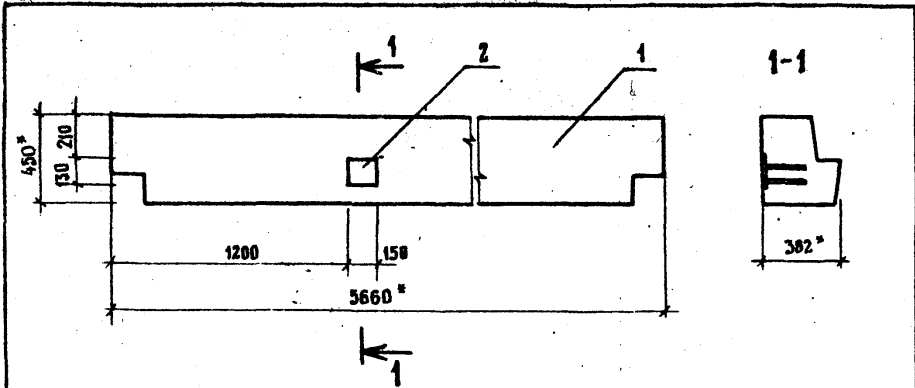
МАРКА ЭЛЕМЕНТА	ИЗДЕЛИЯ ЗАКАДНЫЕ								Всего	Общий расход	
	АРМАТУРА КЛАССА А-III				ПРОКАТ МАРКИ ВСт 3 кп 2						
	ГОСТ 5781-82*				ГОСТ 103-76*						
	Ø 8	Ø 12	Ø 16	Ø 18	Итого	£ 6	£ 8	£ 12			Итого
2К03.33-2.1-1	3,2	3,4	—	—	6,6	9,0	4,2	—	13,2	19,8	19,8
2К03.33-2.1-2	3,2	3,4	—	—	6,6	9,0	4,2	—	13,2	19,8	19,8
2К03.33-2.1-3	1,6	4,5	—	—	6,1	4,5	5,6	—	10,1	16,2	16,2
2К03.33-2.1-4	1,6	4,9	20,6	—	27,1	4,5	4,2	27,4	36,1	63,2	63,2
2К03.33-2.1-5	1,6	3,9	—	11,5	17,0	4,5	4,2	26,9	35,6	52,6	52,6
2К03.33-2.1-6	1,6	3,7	—	7,7	13,0	4,5	4,2	17,9	26,6	39,6	39,6
2К03.33-2.1-7	3,2	0,5	—	11,5	15,2	9,0	—	26,9	35,9	51,1	51,1
2К03.33-2.1-8	3,2	0,4	—	7,7	11,3	9,0	—	17,9	26,9	38,2	38,2

1. Дополнительные закладные изделия крепятся к пространственному каркасу с помощью вязальной проволоки.
2. Закладное изделие МН-27 крепится к рабочей арматуре пространственного каркаса с помощью сварки.
3. Закладную деталь, обозначенную буквой А, для колонны 2К03.33-2.1-4 исключить.

ИНВ. № ПОДЛ. ПОДПИСЬ И ДАТА ВЗАИМН. И

Обозначение	Марка	Рис.
- КЖ.И.04.00 - 02	2К03.33-2.1-3	4
03	2К03.33-2.1-4	5

ПРИВЯЗАН			
ИНВ. №			



ФОРМАТ	ЗОНА	ПОЗ.	ОБОЗНАЧЕНИЕ	НАИМЕНОВАНИЕ	КОД.	ПРИМЕЧАНИЕ
				СБОРОЧНЫЕ ЕДИНИЦЫ		
				РИГСЛЬ		
		1	1.020-1/83 3-1 08-01	РАП 4.57-45	1	
				ИЗДЕЛИЕ ЗАКЛАДНОЕ		
		2	1.020-1/83 3-3 28	МН-33	1	

Ведомость расхода дополнительной стали на один элемент, кг

МАРКА ЭЛЕМЕНТА	ИЗДЕЛИЯ ЗАКЛАДНЫЕ				Всего	Общий РАСХОД
	АРМАТУРА КЛАССА А-III		ПРОКАТ МАРКИ ВСт 3 кп 2			
	ГОСТ 5781-82	ГОСТ 103-76	ГОСТ 5781-82	ГОСТ 103-76		
РАП 4.57-45-1	φ 12	и много	т 10	и много	2,41	2,41

ТП 416-7-234.86 - КЖИ.05.00

РИГСЛЬ  
РАП 4.57-45-1

СТАДИЯ	МАССА	МАСШТАБ
РП	1920	1:50
Лист		Листов 1

СОЮЗДОРПРОЕКТ  
Г. МОСКВА

ИНВ. № ПОДА	ПОДПИСЬ И ДАТА	ВЗАМ. ИНЖ. №
	Привязан	
	ИНВ. №	
И. КОНТР.	ПАВАЮЧЕНКОВ	30.06.86
ГИП	СТЕПАНОВА	30.06.86
НАЧ. ОТД.	ДРОХАНОВ	30.06.86
П. КОНТР.	ПАВАЮЧЕНКОВ	30.06.86
РУК. БРИГ.	ЕРОМИНА	30.06.86
СТ. ИНЖ.	САЛТЫКОВА	30.06.86
ИНЖЕНЕР	ВАСИЛЬЕВА	30.06.86

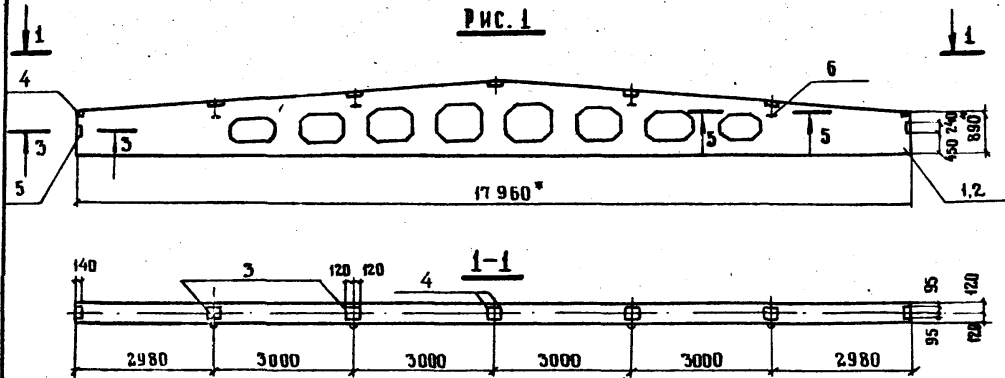
ИНВ. № ПОДА	ПОДПИСЬ И ДАТА	ВЗАМ. ИНЖ. №

ОБОЗНАЧЕНИЕ	НАИМЕНОВАНИЕ	КОЛ. НА ИСТОК. - КЖИ.05.00		ПРИМЕЧАНИЕ
		01	02	
- КЖИ.06.00 СБ	ДОКУМЕНТАЦИЯ			
	СБОРОЧНЫЙ ЧЕРТЕЖ			
	СБОРОЧНЫЕ ЕДИНИЦЫ			
	БАЛКИ ПОКРЫТИЯ			
	2 БДР 18 - ЗАПТ	1		
	2 БДР 18 - ЗАПТ	1	1	
	ИЗДЕЛИЯ ЗАКЛАДНЫЕ			
	М 4-3-4	4	4	
	М 4-1-3	4	4	
	М 4-22-1		2	
	М 16-200	4	4	

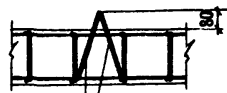
ПРИВЯЗАН		ТП 416-7-234.86		- КЖИ.06.00	
И. КОНТР.	ПАВАЮЧЕНКОВ			СТАДИЯ	ЛИСТОВ
ГИП	СТЕПАНОВА			РП	1
НАЧ. ОТД.	ДРОХАНОВ			БАЛКА ПОКРЫТИЯ	
П. КОНТР.	ПАВАЮЧЕНКОВ			2 БДР 18	
РУК. БРИГ.	ЕРОМИНА			СОЮЗДОРПРОЕКТ	
СТ. ИНЖ.	САЛТЫКОВА			Г. МОСКВА.	
ИНЖЕНЕР	КРАСНИКОВА				

АБСОЛ II

РИС. 1



5-5  
М 1:20



МОНТАЖНЫЕ ВЕТАИ  
ПРИВЯЗАТЬ К КАРКАСУ  
ВЕРНЕГО ПОЯСА

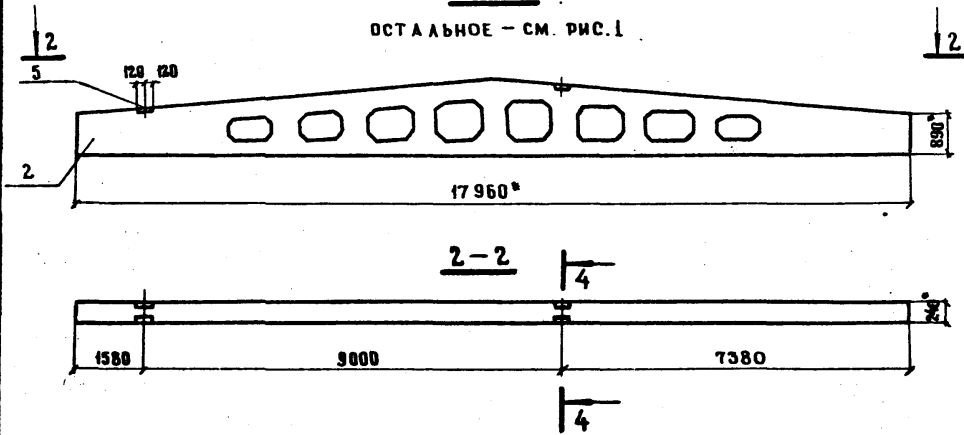
ОБОЗНАЧЕНИЕ	МАРКА	РИС.
- КЖ.И. 06.0.0	2БДР18-3АШТ-1	1
- 01	2БДР18-4АШТ-1	
- 02	2БДР18-4АШТ-2	2

ВЕДОМОСТЬ РАСХОДА ДОПОЛНИТЕЛЬНОЙ СТАЛИ НА ЭЛЕМЕНТ. КГ

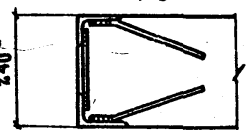
МАРКА ЭЛЕМЕНТА	ИЗДЕЛИЯ ЗАКАДНЫЕ								ВСЕГО	ОБЩИЙ РАСХОД	
	АРМАТУРА КЛАССА				ПРОКАТ МАРКИ						
	А-I		А-III		В СТ. З КП 2						
	ГОСТ 5781-82*		ГОСТ 8510-72		ГОСТ 103-76						
	φ 15	ИТОГО	φ 8	φ 10	ИТОГО	КНО-ТРЕ	ИТОГО	т б	ИТОГО		
2БДР18-3АШТ-1	5,6	5,6	12	-	1,2	-	-	14,0	14,0	20,8	20,8
2БДР18-4АШТ-1	5,6	5,6	12	-	1,2	-	-	14,0	14,0	20,8	20,8
2БДР18-4АШТ-2	5,6	5,6	2,0	0,4	2,4	10,4	10,4	14,0	14,0	32,4	32,4

РИС. 2

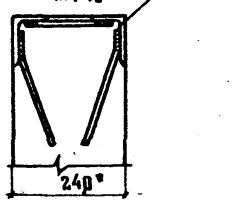
ОСТАЛЬНОЕ - СМ. РИС. 1



3-3  
М 1:10



4-4  
М 1:10



ПРИВЯЗАН				
ИНВ. И				

ТП 416-7-234.86 - КЖ.И.06.0.0СБ

И КОНТР.	ПАВЛЮЧЕНКОВ	30.06.86	БАКА ПОКРЫТИЯ 2БДР 18 СБОРОЧНЫЙ ЧЕРТЕЖ	СТАВЛЯ	МАССА	МАСШТАБ
ГИР	СТЕПАНОВА	30.06.86		РП	10400	1:50
НАЧ. ОТД.	ДРОХАНОВ	30.06.86		ЛИСТ	ЛИСТОВ 1	
ГА. КОНСТР.	ПАВЛЮЧЕНКОВ	30.06.86		СОЮЗДОРПРОЕКТ Г. МОСКВА		
РУК. БРИГ.	ЕРЕМИНА	30.06.86				
СТ. ИНЖ.	ЗОТОВА	30.06.86				
СТ. ИНЖ.	САЛТЫКОВА	30.06.86				

ИНВ. И ПОДА. ПОДПИСЬ И ДАТА ВЗАМ. ИНВ. И

ФОРМАТ	ЗОНА	ПОЗ.	ОБОЗНАЧЕНИЕ	НАИМЕНОВАНИЕ	КОЛ. НА ИСПОЛНЕНИЕ - КН. И. 07. 0. 0 -					ПРИМЕЧАНИЕ
					—	01	02	03	04	
				<u>ДОКУМЕНТАЦИЯ</u>						
			ГОСТ 22701.0-77	МЕХНИЧЕСКИЕ УСЛОВИЯ	×	×	×	×	×	
			- КН. И. 07. 0. 0 СБ	СБОРОЧНЫЙ ЧЕРТЕЖ	×	×	×	×	×	
				<u>СБОРОЧНЫЕ ЕДИНИЦЫ</u>						
				ПЛИТЫ ПОКРЫТИЯ						
		1	ГОСТ 22701.1-77	ПГ-3Ат VТ	1					
		2	ГОСТ 22701.1-77	ПГ-4Ат VТ		1	1			
		3	ГОСТ 22701.1-77	ПГ-5Ат VТ				1		
		4	ГОСТ 22701.2-77	ПВ4-3Ат VТ					1	
				ИЗДЕЛИЯ ЗАКЛАДНЫЕ						
		5	ГОСТ 22701.5-77	М8	4		4	4	4	
		6	ГОСТ 22701.5-77	М9		2	2	2		

МАРКА	ПГ-3Ат VТ-1	ПГ-4Ат VТ-2	ПГ-4Ат VТ-3	ПГ-5Ат VТ-3	ПВ4-3Ат VТ-1

ИЗДАТЕЛЬСТВО И ДАТА ВЗАМ. ИВБ №

И. КОМП.	ПАВЛОВЧЕНКОВ	2008.08
ГИП	СПЕЛАНОВА	2008.06
НАЧ. ОПА.	АРОХАНОВ	2008.08
П. КОНСТР.	ПАВЛОВЧЕНКОВ	2008.08
РЭК. БРИГ.	БРЕМИНА	2008.08
СТ. ИНЖ.	САЛТЫКОВА	2008.08
ИЗДАТЕЛЬ	БАСИНА	2008.08

Т.П. 416-7-234.86 - КН. И. 07. 0. 0

ПЛИТА ПОКРЫТИЯ  
ПГ, ПВ4

СПАДЧ	ЛЮСТ	ВЕСИ
РП		1

СОЮЗДОРПРОЕКТ  
Г. МОСКВА

Приезжан

АЛБВОМ II

РИС. 1

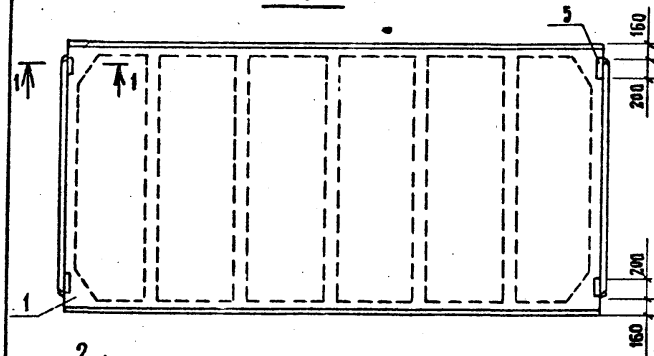


РИС. 4

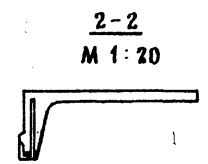
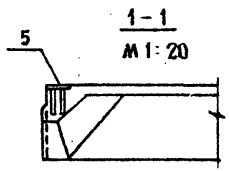
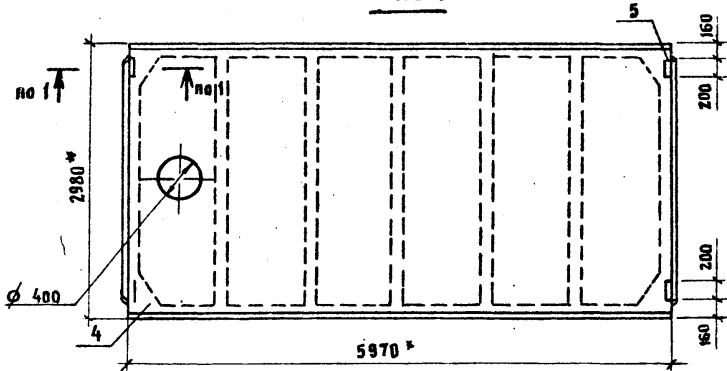


РИС. 2

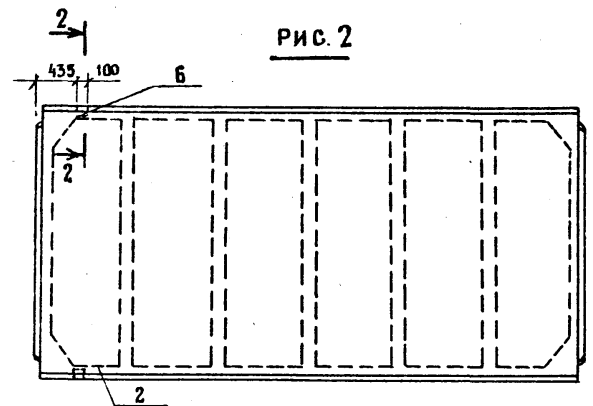
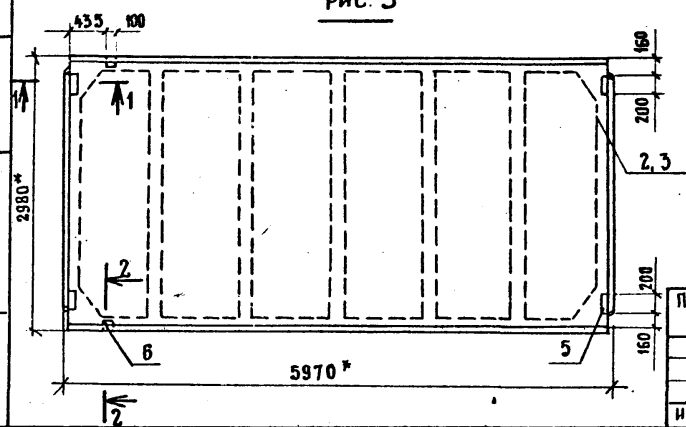


РИС. 3



Ведомость расхода дополнительной стали на один элемент, кг

Обозначение	Рис	Масса кг
-КЖ.И.07.0.0	1	2650
-01	2	
-02	3	
-03	3	
-04	4	3300

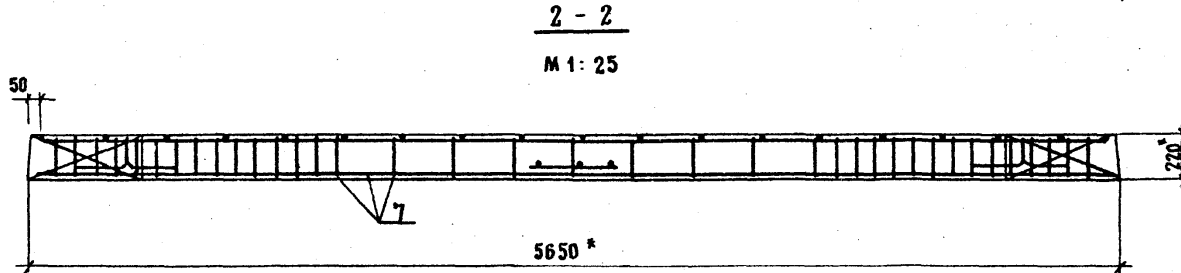
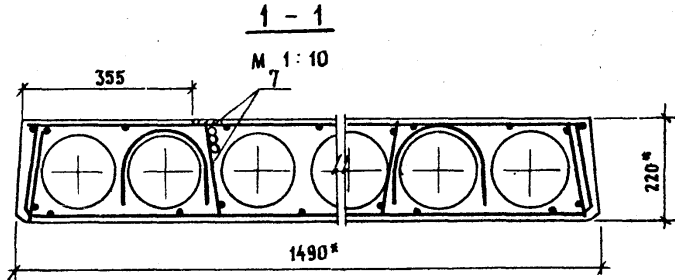
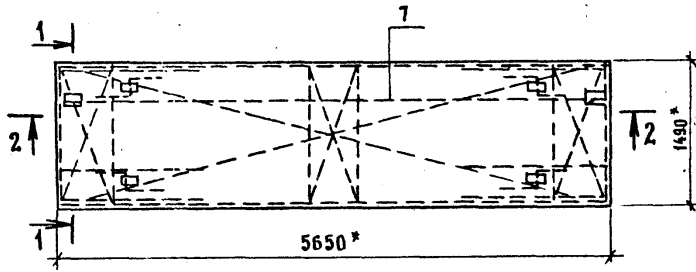
МАРКА ЭЛЕМЕНТА	ИЗДЕЛИЯ ЗАКЛАДНЫЕ								Общий расход
	АРМАТУРА КЛАССА А-III			ПРОКАТ МАРКИ ВСтЗ кл 2				Всего	
	ГОСТ 5781-82*			ГОСТ 8509-72		ГОСТ 103-76			
	Ø 10	Ø 14	Итого	Л70х8	Итого	С8	Итого		
ПГ-3АТ УТ-1	1,6	—	1,6	—	—	5,2	3,2	6,8	6,8
ПГ-4Ат УТ-2	0,6	0,20	0,8	1,7	1,7	—	—	2,5	2,5
ПГ-4Ат УТ-3	2,2	0,20	2,4	1,7	1,7	5,2	5,2	9,3	9,3
ПГ-5Ат УТ-3	2,2	0,20	2,4	1,7	1,7	5,2	5,2	9,3	9,3
ПВ4-3АТ УТ-1	1,6	—	1,6	—	—	5,2	5,2	6,8	6,8

ИНВ. N ПОДА ПОДПИСЬ И ДАТА ВЗАМ. ИНВ. N

Привязан	И. КОНТР. ПАВЛЮЧЕНКО	Г. ИЛ. СЛЕПАНОВА	НАЧ. ОТД. ДРОХАНОВ	ГЛАВ. КОНСТ. ПАВЛЮЧЕНКО	РУК. БРИГ. ЕРСМИНА	СТ. ИНЖ. САДЫКОВА	ИНЖЕНЕР. ВАСИЛЬЕВА
ИНВ. N:							

ТП 416-7-234.86		-КЖ.И.07.0.0 СБ	
Листа покрытия ПГ, ПВ4		Сборочный чертеж	
СТАДИЯ	МАССА	МАСШТАБ	
РП	СМ. ТАВА	1:50	
Лист 1		Листов 1	
СОЮЗДОРПРОЕКТ Г. МОСКВА			

АЛБОВОМ II



ФОРМАТ	ПОЗ.	ЗОНА	ОБОЗНАЧЕНИЕ	НАИМЕНОВАНИЕ	КОЛ.	ПРИМЕЧАНИЕ
				<u>СБОРОЧНЫЕ ЕДИНИЦЫ</u>		
			1.041.1-2.1.300-10	ПК 56.15 - 13 Ат V (AV) T	1	
		7	1.041.1-2.4.020	КРБ	1	

Ведомость расхода стали на элемент, кг

МАРКА ЭЛЕМЕНТА	ИЗДЕЛИЯ АРМАТУРНЫЕ										Всего	Общий расход
	АРМАТУРА КЛАССА								ПРОКАТ МАРКИ			
	А-I		А-III		Ат-V		Вр-I		ВСт 3 кп 2			
	ГОСТ 5781-82*				ГОСТ 10884-81		ГОСТ 6727-80		ГОСТ 103-76*			
	φ 14	Итого	φ 14	Итого	φ 12	Итого	φ 4	Итого	£ 8	Итого		
ПК 56.15-13 Ат V (AV) T-а	6,8	6,8	13,6	13,6	30,0	30,0	14,9	14,9	1,6	1,6	66,9	66,9

1. Два каркаса КРЗ (поз. 5) заменены на каркас КРБ (поз. 7).

2. С выпуском данного листа лист 1.041.1-2.1.000РС аннулируется.

2 - 2  
М 1: 25

Н. ДОЛГА, ПОДПИСЬ И ПЕЧАТ ВЗАМ. ИВБ. Н

		ТП 416-7-234.86		КЖ.И.08.0.0	
И. КОНТР.	ПАВАЮЧЕНКОВ	ЛИСТА ПЕРЕКРЫТИЯ ПК 56.15 - 13 Ат V (AV) T-а		СТАДИЯ	МАСШТАБ
ГИП	СТЕПАНОВА			РП	2600 1:50
НАЧ. ОТД.	ДРОХАНОВ			ЛИСТ	ЛИСТОВ 1
ГА. КОНСТР.	ПАВАЮЧЕНКОВ			СОЮЗДОПРОЕКТ г. Москва	
РУК. БРИГ.	ЕРЕМИНА				
СТ. ИНЖ.	СААТЫКОВА				
ИНЖЕНЕР	КУЗНЕЦОВА				



АЛББОМ II

РИС. 1

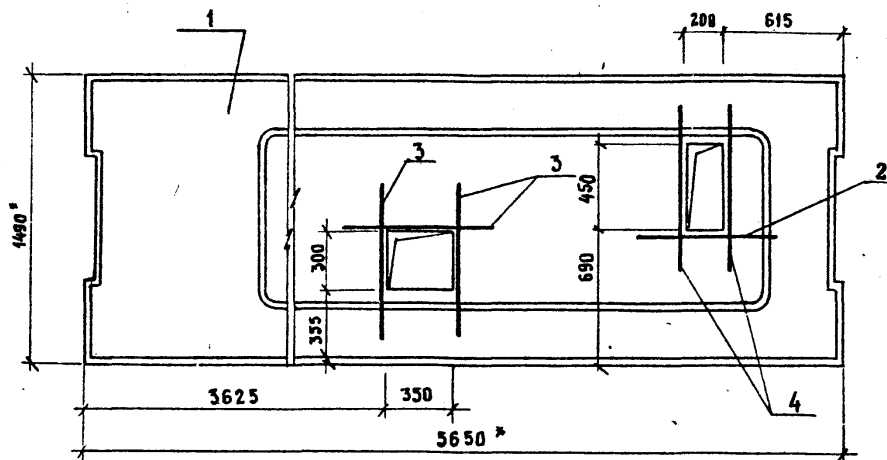
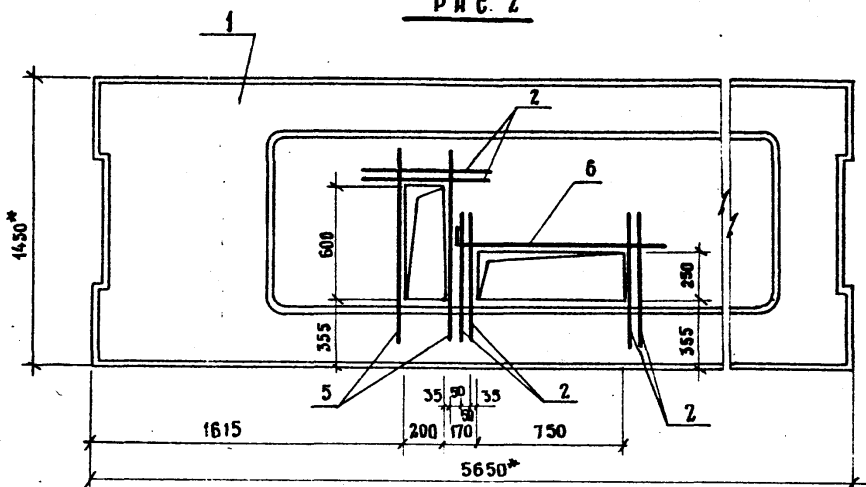


РИС. 2



ОБОЗНАЧЕНИЕ	МАРКА	РИС
- КЖ. И. 09.0.0	ПРС 56.15-16АУТ-1	1
-01.	ПРС 56.15-16АУТ-2	2

ФОРМА	ЗОНА	Поз.	ОБОЗНАЧЕНИЕ	НАИМЕНОВАНИЕ	КОЛ. НА ЭЛЕМЕНТ		ПРИМЕЧАНИЕ
					-	01	
<b>СБОРОЧНЫЕ ЕДИНИЦЫ</b>							
		1	1.041. 1-2, Б. 2.0.00.0 -14	ПРС 56. 15 - 16АТ УТ	1	1	
<b>ДСТАЛИ</b>							
А-III-В ГОСТ 5781-82*							
Б4	2		-КЖ. И. 09.01	ℓ=700	1	6	0,3 кг
Б4	3		-КЖ. И. 09.02	ℓ=800	3		0,3 кг
Б4	4		-КЖ. И. 09.03	ℓ=900	2		0,4 кг
Б4	5		-КЖ. И. 09.04	ℓ=1050	2		0,4 кг
Б4	6		-КЖ. И. 09.05	ℓ=1200	1		0,5 кг

Ведомость расхода дополнительной стали на один элемент, кг

МАРКА ЭЛЕМЕНТА	ИЗДАНИЯ АРМАТУРНЫЕ			ОБЩИЙ РАСХОД
	АРМАТУРА КЛАССА		Всего	
	А-III			
	ГОСТ 5781-82*			
	φ 8	Итого		
ПРС 56.15-16АУТ-1	2,0	2,0	2,0	2,0
ПРС 56.15-16АУТ-2	31	31	31	31

ИНВ. № ПОДА. ПОДПИСЬ И ДАТА ВЗЯТ. ИНВ. № Р.У.К. БРИГ. В.К. ИВАНОВА И.О. Р.У.К. БРИГ. ОБ. МАФЕРОВА

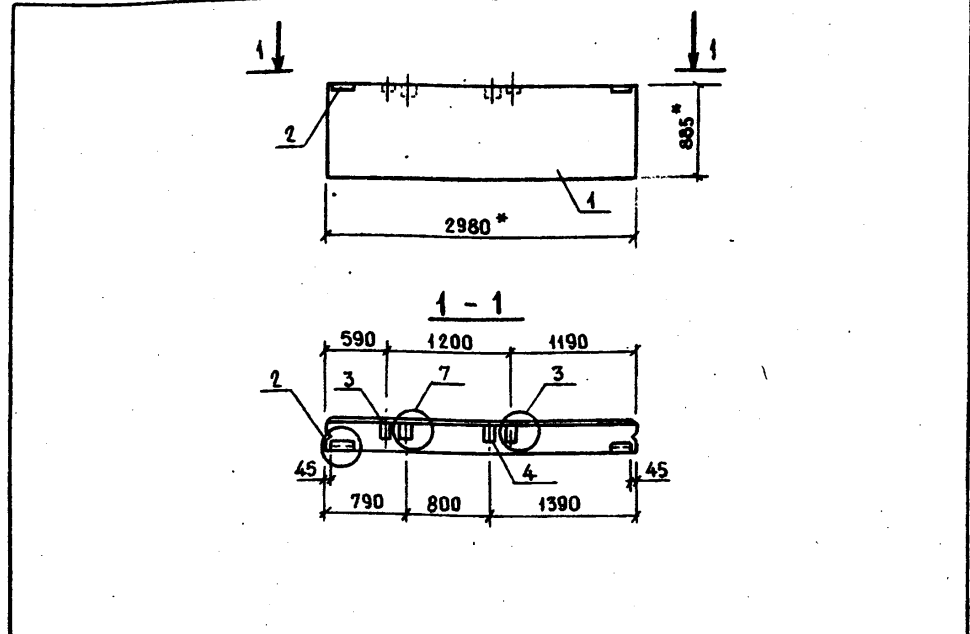
ПРИВЯЗКИ			
ИНВ. №			
И. КОНТР.	ПАВЛЮЧЕНКО		
ГЛАВ.	СТЕПАНОВА		
НАЧ. ОТД.	ДРОХАНОВ		
ГЛАВ. КОНСТР.	ПАВЛЮЧЕНКО		
Р.У.К. БРИГ.	ЕРЕМИНА		
СТ. ИНЖ.	САЛТЫКОВА		
ИНЖЕНЕР	ВАСНАЛЬСВА		

ТП 416-7-234.86 -КЖ.И.09.0.0

ПАИТА ПЕРЕКРЫТИЯ ПРС			СТАЦИЯ	МАССА	МАСШТАБ
(ПРС 56.15-16АУТ-1, ПРС 56.15-16АУТ-2)			РП	2890	1:25
			Лист	Листов 1	
СОЮЗДОРПРОЕКТ Г. МОСКВА					

ФОРМАТ	Поз.	ЗОНА	ОБОЗНАЧЕНИЕ	НАИМЕНОВАНИЕ	КОЛ.	ПРИМЕЧАНИЕ
				<u>ДОКУМЕНТАЦИЯ</u>		
A4			-КН.И.10.0.0СБ	СБОРОЧНЫЙ ЧЕРТЕЖ		
			1.030.1-1.0-1 15	УЗРЫ		
				<u>СБОРОЧНЫЕ ЕДИНИЦЫ</u>		
				ПАНЕЛЬ СТЕНОВАЯ		
	1		1.030.1-1.1-1 01	ПС 30.9. □-6.А-80	1	
				ИЗДЕЛИЯ ЗАКЛАДНЫЕ		
	2		1.030.1-1.1-3 30	М1	2	
	3		1.030.1-1.1-3 36	М9	2	
				<u>ДЕТАЛИ</u>		
Б4	4			БРУС 75x125 ГОСТ 8485-66	2	0.002 м <sup>3</sup>
				ℓ = 160		

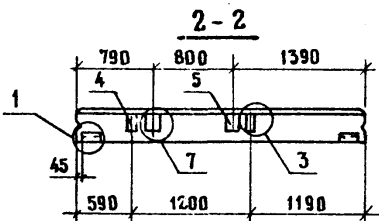
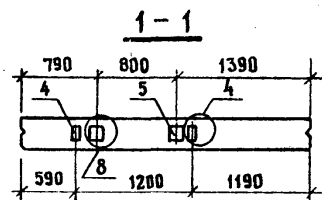
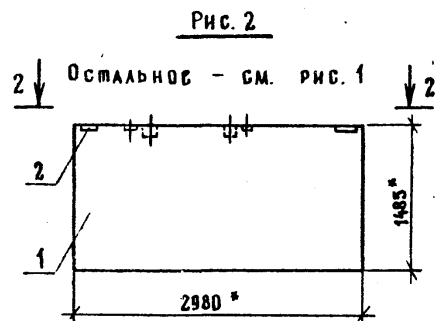
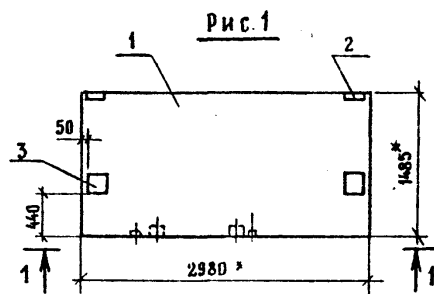
ПРИВЯЗАН			
ИНВ. №	СТАДИЯ	ЛИСТ	ЛИСТОВ
ТП 416-7-234.86			
-КНИ.10.0.0			
Н. КОНТР. ПАВЛОЧЕНКОВ			
ГИП СТЕПАНОВА			
НАЧ. ОП. ДРОХАНОВ			
НА КОНСТР. ПАВЛОЧЕНКОВ			
РУК. БРИГ. ЕРЕМИНА			
СП. ИНЖ. САЛТЫКОВА			
ИНЖЕНЕР КУЗНЕЦОВА			
ПАНЕЛЬ СТЕНОВАЯ			
ПС 30.9. □-6.А-80			
СОЮЗДОРПРОЕКТ			
г. Москва			



МАРКА ЭЛЕМЕНТА	ИЗДЕЛИЯ ЗАКЛАДНЫЕ							Всего	Общий расход
	АРМАТУРА КЛАССА	ПРОКАТ МАРКИ							
	А-III	ВСт3пс6			ВСт3кп2				
	ГОСТ 5781-82	ГОСТ 19903-74*			ГОСТ 8509-72*				
	φ10	Итого	t6	t8	Итого	L63x6	Итого		
ПС30.9. □-6.А-80	1,3	1,3	1,1	2,0	3,1	2,1	2,1	6,5	6,5

ПРИВЯЗАН			
ИНВ. №	СТАДИЯ	МАССА	МАСШТАБ
ТП 416-7-234.86			
-КНИ.10.0.0СБ			
Н. КОНТР. ПАВЛОЧЕНКОВ			
ГИП СТЕПАНОВА			
НАЧ. ОП. ДРОХАНОВ			
НА КОНСТР. ПАВЛОЧЕНКОВ			
РУК. БРИГ. ЕРЕМИНА			
СП. ИНЖ. САЛТЫКОВА			
ИНЖЕНЕР КУЗНЕЦОВА			
ПАНЕЛЬ СТЕНОВАЯ			
ПС 30.9. □-6.А-80			
СБОРОЧНЫЙ ЧЕРТЕЖ			
РП			1:50
ЛИСТ			ЛИСТОВ I
СОЮЗДОРПРОЕКТ			
г. Москва			

Альбом II



ФОРМАТ	ПОС.	ЗОНА	ОБЪЕДИНЕНИЕ	НАИМЕНОВАНИЕ	КОД НА ИСХОД. - КЖ.И.11.00	ПРИМЕЧАНИЕ
				<b>Документация</b>		
			1.030.1-1.0-1 15	УЗЛЫ		
				<b>СБОРОЧНЫЕ ЕДИНИЦЫ</b>		
				ПАНЕЛИ СТЕНОВЫЕ		
	1		1.030.1-1.1-1 03	ПС 30.15 □ - 6А -	1 1	
				ИЗДЕЛИЯ ЗАКЛАДНЫЕ		
	2		1.030.1-1.1-3 30	М1	2 2	
	3		1.030.1-1.1-3 31	М5	2 2	
	4		1.030.1-1.1-3 36	М9	2 4	
				<b>Детали</b>		
Б4	5			БРУС 75x125 ГОСТ 8486-66	2 4	0,002 м³
				С = 160		

Ведомость расхода дополнительной стали на элемент, кг

МАРКА ЭЛЕМЕНТА	ИЗДЕЛИЯ ЗАКЛАДНЫЕ									Всего	Общий расход
	АРМАТУРА КЛАССА		ПРОКАТ МАРКИ								
	А-III		ВСт 3пс 6			ВСт 3кп 2					
	ГОСТ 5781-82		ГОСТ 19903-74*			ГОСТ 8509-72					
	φ10	Итого	т6	т8	т10	т12	Итого	т83x6	Итого		
ПС 30.15. □ - 6А-81	2,2	2,2	1,1	2,0	6,3	7,6	17,0	2,1	2,1	21,3	21,3
ПС 30.15. □ - 6А-82	2,9	2,9	1,1	4,0	6,3	7,6	19,0	2,1	2,1	24,0	24,0

ИВ. № ГОДА, ПОДПИСЬ И ДАТА, ВЗАМ. ИВ. №

ОБЪЕДИНЕНИЕ	МАРКА	РИС.	МАССА, КГ
-К Ж. И. 11.0.0	ПС 30.15. □ - 6А-81	1	
-01	ПС 30.15. □ - 6А-82	2	

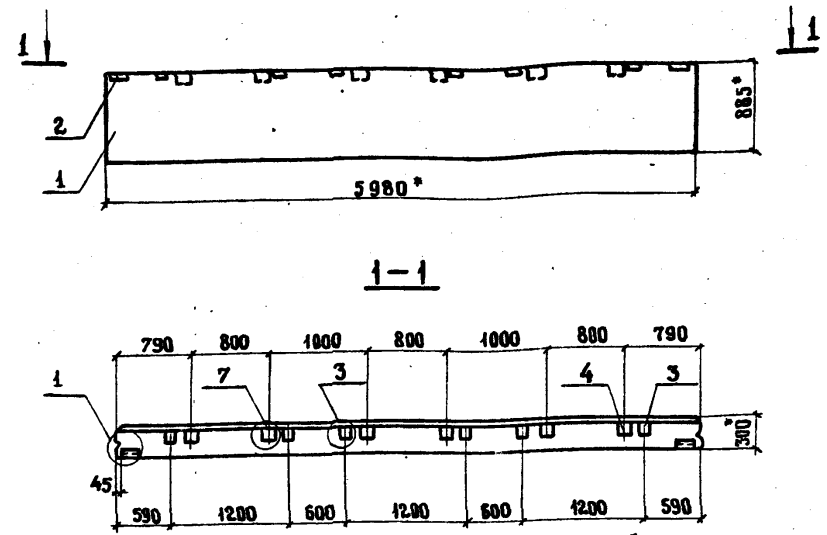
ПРИВЯЗАН

ИВ. №	
-------	--

ТП 416-7-234.86 -КЖ.И.11.0.0		
Н.КОНТР. ГИП	ПАВЛУЧЕНКОВ СТЕПАНОВА	30.06.86
НАЧ.ОТД. ГА.КОНСТР.	ДРОХАНОВ ПАВЛУЧЕНКОВ	30.06.86
РУК.БРИГ.	ЕРСМИНА	30.06.86
СТ.ИНЖ.	САЛТЫКОВА	30.06.86
ИНЖЕНЕР	КУЗНЕЦОВА	30.06.86
Панель стеновая ПС (ПС 30.15. □ - 6А-81. ПС 30.15. □ - 6А-82).		СТАДИЯ РП
		МАССА СМ.ТАБ-АНЦУ
		МАССА ТАБ-АНЦУ
		1:50
СОЮЗДОРПРОЕКТ г.Москва		

АЛЬБОМ II

ФОРМАТ	ЗОНА	НОМ.	ОБОЗНАЧЕНИЕ	НАИМЕНОВАНИЕ	КОЛ.	ПРИМЕЧАНИЕ
				<u>ДОКУМЕНТАЦИЯ</u>		
А4			-КЖ.И.12.0.0СБ	СБОРОЧНЫЙ ЧЕРТЕЖ		
			1.030.1-1.0-1 15	УЗЛЫ		
				<u>СБОРОЧНЫЕ ЕДИНИЦЫ</u>		
				ПАНЕЛЬ СТЕНОВАЯ		
	1		1.030.1-1.1-1 04-И	ПС 60.9.3.0-6А-	1	
				ИЗДЕЛИЯ ЗАКЛАДНЫЕ		
	2		1.030.1-1.1-3 30	М1	2	
	3		1.030.1-1.1-3 36	М9	6	
				<u>ДЕТАЛИ</u>		
Б4	4			БРУС 75x125 ГОСТ 8486-66	6	0.002 м³
				ℓ= 160		



ВЕДОМОСТЬ РАСХОДА ДОПОЛНИТЕЛЬНОЙ СТАЛИ НА ЭЛЕМЕНТ, КР.

МАРКА ЭЛЕМЕНТОВ	ИЗДЕЛИЯ ЗАКЛАДНЫЕ							ВСЕГО	ОБЩИЙ РАСХОД
	АРМАТУРА КЛАССА		ПРОКАТ МАРКИ						
	А-III		ВСт.3 ПС 6		ВСт.3 Кп2				
	ГОСТ 5781-82		ГОСТ 19903-74		ГОСТ 8509-72				
	φ10	ИТОГО	т6	т8	ИТОГО	т63-6	ИТОГО		
ПС 60.9.3.0-6А-75	2,8	2,8	1,1	6,0	7,1	2,1	2,1	12,0	12,0

№ ПОДА ПОДПИСЬ И ДАТА ВЗАМ. ИНВ. И

ПРИВЯЗАН	
ИНВ. №	
И. КОНТР.	ПАВЛОВИЧЕНКОВ
ГИП	СТЕПАНОВА
НАЧ. ОТД.	ДРОХАНОВ
ГА. КОНСТР.	ПАВЛОВИЧЕНКО
РУК. БРИГ.	ЕРЕМИНА
СТ. ИНЖ.	САЛТЫКОВА
ИНЖЕНЕР	КУЗНЕЦОВА

ТП 416-7-234.86 -КЖ.И.12.0.0

ПАНЕЛЬ СТЕНОВАЯ  
ПС 60.9.3.0-6.А-75.

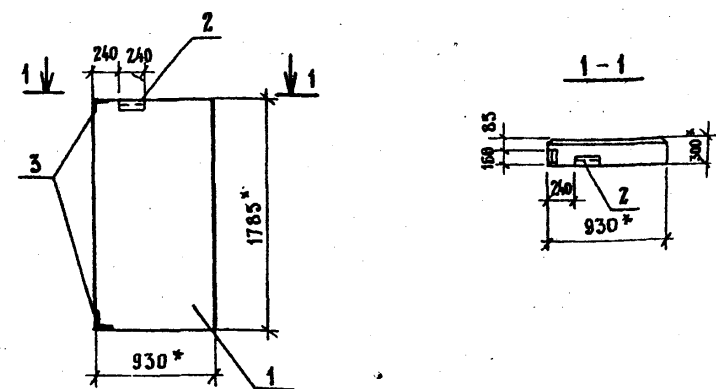
СТАДИЯ АИСТ ЛИСТОВ  
РП 1

СОЮЗ ДОРПРОЕКТ  
Г. МОСКВА

ИНВ. № ПОДА ПОДПИСЬ И ДАТА ВЗАМ. ИНВ. И

ПРИВЯЗАН		ИНВ. №		ТАИТА	
		ТП 416-7-234.86		-КЖ.И.12.0.0СБ	
И. КОНТР.	ПАВЛОВИЧЕНКОВ	СТАДИЯ	МАССА	МАШТАБ	
ГИП	СТЕПАНОВА	РП	2070	1:50	
НАЧ. ОТД.	ДРОХАНОВ	ПАНЕЛЬ СТЕНОВАЯ ПС 60.9.3.0-6А-75. СБОРОЧНЫЙ ЧЕРТЕЖ			
ГА. КОНСТР.	ПАВЛОВИЧЕНКО	ЛИСТ	ЛИСТОВ 1		
РУК. БРИГ.	ЕРЕМИНА	СОЮЗ ДОРПРОЕКТ Г. МОСКВА			
СТ. ИНЖ.	САЛТЫКОВА				
ИНЖЕНЕР	КУЗНЕЦОВА				

ФОРМАТ	ЗОНА	ПОЗ.	ОБОЗНАЧЕНИЕ	НАИМЕНОВАНИЕ	КОЛ.	ПРИМЕЧАН.
				<u>Документация</u>		
			1.030.1-1.1-1 00ТО	Техническое описание		
A4			КЖ.И.23.0.0СБ	СБОРОЧНЫЙ ЧЕРТЕЖ		
				<u>СБОРОЧНЫЕ ЕДИНИЦЫ</u>		
				ПАНЕЛЬ СТЕНОВАЯ		
	1		1.030.1-1.1-1 64-07	2ПС9,3.18.3,0-А-74	1	
				ИЗДАНИЯ ЗАКЛАДНЫЕ		
	2		1.030.1-1.1-3 30-01	М2	1	
	3		1.030.1-1.1-3 35-01	М11	2	



ВЕДОМОСТЬ РАСХОДА ДОПОЛНИТЕЛЬНОЙ СТАЛИ НА ЭЛЕМЕНТ, КГ

МАРКА ЭЛЕМЕНТА	ИЗДЕЛИЯ ЗАКЛАДНЫЕ						Общий расход
	АРМАТУРА КЛАССА		ПРОКАТ МАРКИ				
	А-III		ВСт.3пс 6		ВСт.3кп 2		
	ГОСТ 5781-82*		ГОСТ 19905-74		ГОСТ 8509-74*		
	φ10	Итого	т 6	Итого	163-6	Итого	
2ПС9,3.18.3,0-А-74	0,7	0,7	0,6	0,8	3,2	3,2	4,5

ИЗМ. ПОДА ПОДПИСЬ И ДАТА. ВЗАМ. ИНВ. N

Привязан	
ИНВ. N*	
И.КОНТР.	ПАВЛЮЧЕНКОВ
ГИП	СТЕПАНОВА
НАЧ.ОТД.	ДРОХАНОВ
ГЛА.КОНСТР.	ПАВЛЮЧЕНКОВ
РУК.БРИГ.	ЕРЕМИНА
СТ.ИНЖ.	САЛТЫКОВА
ИНЖЕНЕР	КУЗНЕЦОВА

ТП 416-7-234.86 -КЖ.И.23.0.0

Панель стеновая  
2ПС9,3.18,3,0-А-74.

Стадия	Лист	Листов
РП		1

СОЮЗДОРПРОЕКТ  
Г. МОСКВА.

ИЗМ. N\* ПОДА ПОДПИСЬ И ДАТА. ВЗАМ. ИНВ. N\*

Привязан	
ИНВ. N*	
И.КОНТР.	ПАВЛЮЧЕНКОВ
ГИП	СТЕПАНОВА
НАЧ.ОТД.	ДРОХАНОВ
ГЛА.КОНСТР.	ПАВЛЮЧЕНКОВ
РУК.БРИГ.	ЕРЕМИНА
СТ.ИНЖ.	САЛТЫКОВА
ИНЖЕНЕР	КУЗНЕЦОВА

ТП 416-7-234.86 -КЖ.И.23.0.0СБ

Панель стеновая  
2ПС9,3.18.3,0-А-74  
СБОРОЧНЫЙ ЧЕРТЕЖ

Стадия	Масса	Масштаб
РП	630	1:40

Лист Листов 1

СОЮЗДОРПРОЕКТ  
Г. МОСКВА

АЛБДЖ II

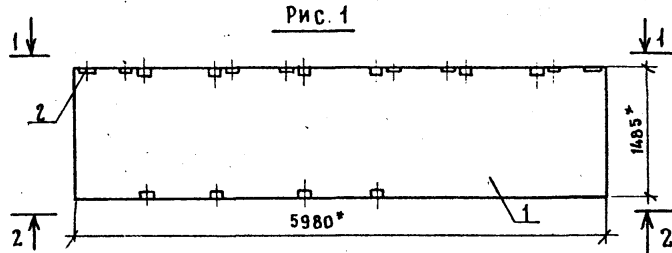


Рис. 1

Рис. 2  
ОСТАЛЬНОЕ - СМ. РИС. 1

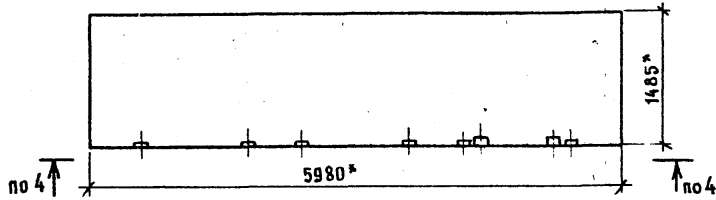


Рис. 3

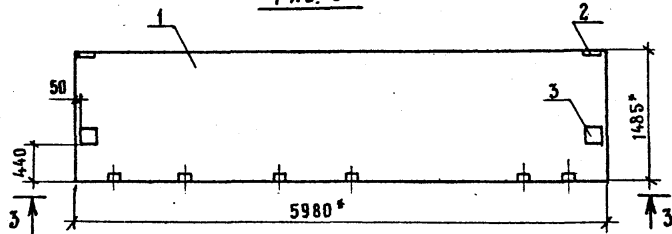
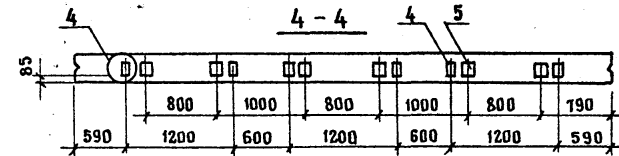
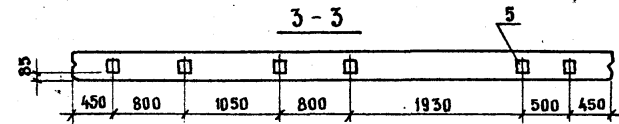
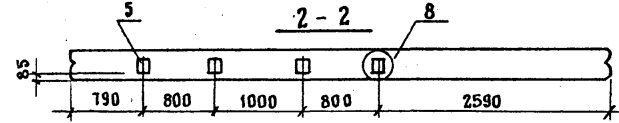
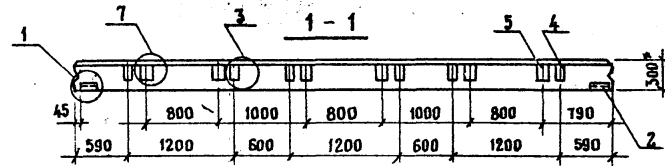
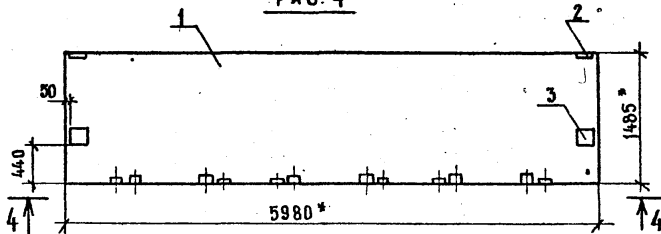


Рис. 4



ОБЗНАЧЕНИЕ	МАРКА	РИС.
-КЖ. И. 13.0.0	ПС 60. 15.3.0-3А-76	1
-01	ПС 60. 15.3.0-3А-77	2
-02	ПС 60. 15.3.0-3А-78	3
-03	ПС 60. 15.3.0-3А-79	4

Привязан			
Инв. №			

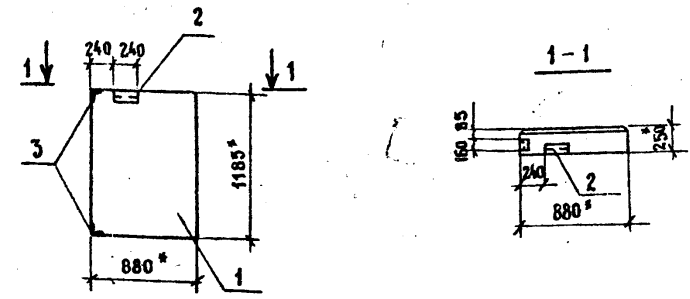
ТП 416-7-234.86 -КЖ. И. 13.0.0

Лист

2

Рис. № ПОДА ПОДПИСЬ И ДАТА ВСЯМ ИЛИ В

Формат	Зона	Поз.	Обозначение	Наименование	Кол.	Примечан.
				<u>Документация</u>		
A4			1.030.1-1.1-1 0010	Техническое описание		
			-КЖ.И.14.0.0СБ	Сборочный чертеж		
<b>СБОРОЧНЫЕ ЕДИНИЦЫ</b>						
				Панель стеновая		
	1		1.030.1-1.1-1 64-03	2ПС9.12.25-А-	1	
				Изделия закладные		
	2		1.030.1-1.1-3 30-01	М2	1	
	3		1.030.1-1.1-3 35-01	М11	2	



Ведомость расхода дополнительной стали на элемент, кг.

Марка элемента	Изделия закладные						Общий расход	
	Арматура класса	Прокат марки		Всего				
	A-III	ВСт.3пс6	ВСт.3кп2					
	ГОСТ 5781-82	ГОСТ 19903-74	ГОСТ 8509-72*					
Ø10	Итого	т6	Итого	163*8	Итого			
2ПС9.12.25-А-74	0,7	0,7	0,6	0,6	32	32	4,5	4,5

Инв. N подл. Подпись и дата Взам. инв. N

Привязан

Инв. N	
Н.контр.	ПАВЛЮЧЕНКО
Гип	СТЕПАНОВА
Нач.отд.	ДРОХАНОВ
Гл.констр.	ПАВЛЮЧЕНКО
Рук.бриг.	ЕРМИНА
Ст.инж.	САЛТЫКОВА
Инженер	КУЗНЕЦОВА

ТП 416-7-234.86 -КЖ.И.14.0.0

Панель стеновая  
2ПС9.12.25-А-74

Стация	Лист	Листов
РП	1	1

СОЮЗДОРПРОЕКТ  
Г. МОСКВА

Инв. N подл. Подпись и дата Взам. инв. N

Привязан:

Инв. N	
Н.контр.	ПАВЛЮЧЕНКО
Гип	СТЕПАНОВА
Нач.отд.	ДРОХАНОВ
Гл.констр.	ПАВЛЮЧЕНКО
Рук.бриг.	ЕРМИНА
Ст.инж.	САЛТЫКОВА
Инженер	КУЗНЕЦОВА

ТП 416-7-234.86 -КЖ.И.14.0.0СБ

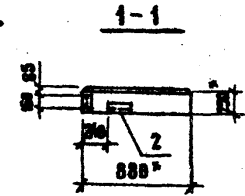
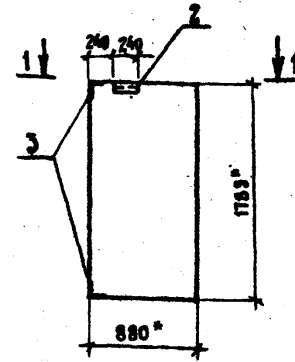
Панель стеновая  
2ПС9.12.25-А-74.  
СБОРОЧНЫЙ ЧЕРТЕЖ

Стация	Масса	Масштаб
РП	340	1:40
Лист	Листов 1	

СОЮЗДОРПРОЕКТ  
Г. МОСКВА

Лист № 2

ФОРМА	ЗОНА	НОМ.	ОБЪЕДИНЕНИЕ	НАИМЕНОВАНИЕ	КОД	ПРИМЕЧАНИЕ
				<u>ДОКУМЕНТАЦИЯ</u>		
			1.030.1-1.1-1.0010	ТЕХНИЧЕСКОЕ ОПИСАНИЕ		
A4			- КЖ.И.15.0.0СБ	СБОРОЧНЫЙ ЧЕРТЕЖ		
				<u>СБОРОЧНЫЕ СДВИНУТЫ</u>		
				ПАНЕЛЬ СТЕНОВАЯ		
	1		1.030.1-1.1-1.64-04	2ПС9.18.25-А-	1	
				ИЗДАНИЯ ЗАКАЗЫВАЕМ		
	2		1.030.1-1.1-3.30-01	М2	1	
	3		1.030.1-1.1-3.35-01	М11	2	



ВЕДОМОСТЬ РАСХОДА ДОПОЛНИТЕЛЬНОЙ СТАЛИ НА ЭЛЕМЕНТ, КГ.

МАРКА ЭЛЕМЕНТА	ИЗДАНИЯ ЗАКАЗЫВАЕМ						ОБЩИЙ РАСХОД
	АРМАТУРА КЛАССА	ПРОКАТ МАРКИ				ВСЕГО	
	A-III	ВСт3пс8	ВСт3кл2				
	ГОСТ 5781-82	ГОСТ 19903-74	ГОСТ 8809-72				
φ Ю	Итого	т	Итого	мм	Итого		
2ПС9.18.25-А-74	0,7	0,7	0,8	0,8	3,2	3,2	4,5

ИВ. № ПОДА. ПОДПИСЬ И ДАТА ВЗАИМ. ИВ. №

ПРИВЯЗАН

ИВ. №

ИВ. №

И. КОНТР. ПАВЛЮЧЕНКОВ  
 ГИП СТЕПАНОВА  
 НАЧ. ОТД. ДРОХАНОВ  
 ГА. КОНСТР. ПАВЛЮЧЕНКОВ  
 РУК. БРИГ. ЕРЕМИНА  
 СТ. ИНЖ. САЛТЫКОВА  
 ИНЖЕНЕР КУЗНЕЦОВА

ТП 416-7-234.86 - КЖ.И.15.0.0

ПАНЕЛЬ СТЕНОВАЯ  
 2ПС9.18.25-А-74

СТАДИЯ ЛИСТ ЛИСТОВ  
 РР 1

СОЮЗДОРПРОЕКТ  
 Г. МОСКВА

ИВ. № ПОДА. ПОДПИСЬ И ДАТА ВЗАИМ. ИВ. №

ПРИВЯЗАН

ИВ. №

ИВ. №

И. КОНТР. ПАВЛЮЧЕНКОВ  
 ГИП СТЕПАНОВА  
 НАЧ. ОТД. ДРОХАНОВ  
 ГА. КОНСТР. ПАВЛЮЧЕНКОВ  
 РУК. БРИГ. ЕРЕМИНА  
 СТ. ИНЖ. САЛТЫКОВА  
 ИНЖЕНЕР КУЗНЕЦОВА

ТП 416-7-234.86 - КЖ.И.15.0.0СБ

ПАНЕЛЬ СТЕНОВАЯ  
 2ПС9.18.25-А-74.  
 СБОРОЧНЫЙ ЧЕРТЕЖ

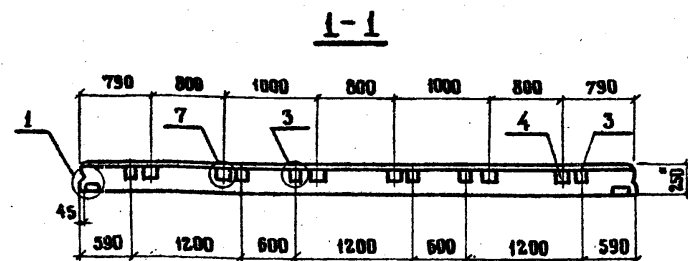
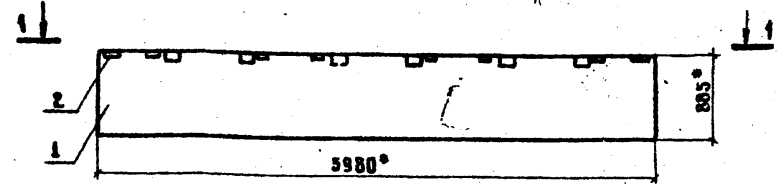
СТАДИЯ МАССА МАШТАБ  
 РР 510 1:40

Лист Листов 1

СОЮЗДОРПРОЕКТ  
 Г. МОСКВА



ФОРМАТ	ЗОНА	ПОЗ.	ОБОЗНАЧЕНИЕ	НАИМЕНОВАНИЕ	КОЛ.	ПРИМЕЧАНИЕ
				<u>ДОКУМЕНТАЦИЯ</u>		
А4			-КЖ.И.16.00СБ	СБОРОЧНЫЙ ЧЕРТЕЖ		
			1.030.1-1.0-1 15	УЗАМ		
				<u>СБОРОЧНЫЕ ЕДИНИЦЫ</u>		
				ПАНЕЛЬ СТЕНОВАЯ		
	1		1.030.1-1.1-1 04-08	ПС 60.9.2.5-2.А-	1	
				ИЗДЕЛИЯ ЗАКЛАДНЫЕ		
	2		1.030.1-1.1-3 30	М 1	2	
	3		1.030.1-1.1-3 36	М 9	6	
				<u>ДЕТАЛИ</u>		
Б4	4			Брус 75*125 ГОСТ 8486-66	6	0,002 м <sup>3</sup>
				Л-160		



ВЕДОМОСТЬ РАСХОДА ДОПОЛНИТЕЛЬНОЙ СТАЛИ НА ЗАЕМТ, КГ.

МАРКА ЗАЕМТОВ	ИЗДЕЛИЯ ЗАКЛАДНЫЕ								Всего	Общий расход
	АРМАТУРА КЛАССА		ПРОКАТ МАРКИ				Всего	Общий расход		
	А	III	ВСт.3 ПС 6		ВСт.3 КП 2					
	ГОСТ 5781-82	ГОСТ 19903-74	ГОСТ 8509-72							
Ø10	Итого	t6	t8	Итого	Л65-6	Итого				
ПС 60.9.2.5-2.А-75	2,8	2,8	1,1	6,0	7,1	2,1	2,1	12,0	12,0	

ИНВ. № ПОДА. ПОДПИСЬ И ДАТА	ВЗАМ. ИНВ. №	ПРИВЯЗАН
ИНВ. №		
Н. КОНТР. ПАВЛЮЧЕНКОВ		ТП 416-7-234.86 - КЖ.И.16.00
ГИП. СТЕПАНОВА		
НАЧ. ОТД. ДРОХАНОВ		ПАНЕЛЬ СТЕНОВАЯ
ГЛ. КОНСТ. ПАВЛЮЧЕНКОВ		ПС 60.9.2.5-2.А-75
РУК. БР. ЕРЕМИНА		СТАДИЯ   АИСТ   АИСТОВ
СТ. ИНЖ. СААТЫКОВА		Р.П.     1
ИНЖЕНЕР. КУЗНЕЦОВА		СОЮЗ ДОРПРОЕКТ
		г. МОСКВА

ИНВ. № ПОДА. ПОДПИСЬ И ДАТА	ВЗАМ. ИНВ. №	ПРИВЯЗАН
ИНВ. №		
		ТП 416-7-234.86 - КЖ.И.16.00СБ
Н. КОНТР. ПАВЛЮЧЕНКОВ		ПАНЕЛЬ СТЕНОВАЯ ПС 60.9.2.5-2.А-75. СБОРОЧНЫЙ ЧЕРТЕЖ
ГИП. СТЕПАНОВА		
НАЧ. ОТД. ДРОХАНОВ		СТАДИЯ   МАССА   МАСШТАБ
ГЛ. КОНСТ. ПАВЛЮЧЕНКОВ		РП   1740   1:50
РУК. БР. ЕРЕМИНА		АИСТ 1   ЛИСТОВ 1
СТ. ИНЖ. СААТЫКОВА		СОЮЗ ДОРПРОЕКТ
ИНЖЕНЕР. КУЗНЕЦОВА		г. МОСКВА

АЛБВОМ II

ФОРМАТ	ЗОНА	ПОЗ	ОБОЗНАЧЕНИЕ	НАИМЕНОВАНИЕ	КОЛ. НА ИСПОЛН. - КЖИ.17.0.0-				ПРИМЕЧАНИЕ
					—	01	02	03	
				ДОКУМЕНТАЦИЯ					
			1.030.1-1.0-1 15	УЗЛЫ	×	×	×	×	
				СБОРОЧНЫЕ ЕДИНИЦЫ					
				Панель стеновая					
		1	1.030.1-1.1-1 06-04.	ПС.60.15.2.5-2.А-	1	1	1	1	
				ИЗДЕЛИЯ ЗАКЛАДНЫЕ					
		2	1.030.1-1.1-3 30	М1	2	2	2	2	
		3	1.030.1-1.1-3 31	М5			2	2	
		4	1.030.1-1.1-3 36	М9	6	12		6	
				СТАЛИ					
Б4		5		Брус 75×125 ГОСТ 8486-66	10	12	6	6	0,002 м³
				ℓ = 160					

Ведомость РАСХОДА ДОПОЛНИТЕЛЬНОЙ СТАЛИ НА ЭЛЕМЕНТ, КГ

МАРКА ЭЛЕМЕНТА	ИЗДЕЛИЯ ЗАКЛАДНЫЕ										Общий расход
	АРМАТУРА КЛАССА		ПРОКАТ МАРКИ								
	А-III		ВСт 3пс 6				ВСт 3кп 2				
	ГОСТ 5781-82		ГОСТ 19903-74				ГОСТ 8509-72				
∅10	Итого	∅6	∅8	∅10	∅12	Итого	∅3+6	Итого	Всего		
ПС60.15.2.5-2.А-76	2,8	2,8	1,1	6,0	—	—	7,1	2,1	2,1	12,0	12,0
ПС60.15.2.5-2.А-77	5,1	5,1	1,1	12,0	—	—	13,1	2,1	2,1	20,3	20,3
ПС60.15.2.5-2.А-78	1,4	1,4	1,1	—	6,3	7,6	15,0	2,1	2,1	18,5	18,5
ПС60.15.2.5-2.А-79	3,7	3,7	1,1	6,0	6,3	7,6	21,0	2,1	2,1	26,8	26,8

ИНВ. ПОДА ПОДПИСЬ И ДАТА ВЗАМ. ИНВ. N

Привязан:

Инв. N	
--------	--

ТИП 4НБ-7-234.86		-КЖИ.17.0.0	
Н. КОНТР.	ПАВЛЮЧЕНКО	Панель стеновая ПС (ПС 60.15.2.5-2.А-76+ ПС 60.15.2.5-2.А-79).	
ТИП	СТЕПАНОВА	СТАЛИЯ	МАССА
НАЧ. ОТД.	ДРОХАНОВ	рп	288,90
ТА. КОНСТР.	ПАВЛЮЧЕНКО	МАШТАБ	1:50
ВЗН. СЧЕТ	БРЕЖНЕВА	ЛИСТ 1	ЛИСТОВ 2
СП. ИНЖ.	САЛТЫКОВА	СООБЩЕНИЕ ПРОЕКТ Г. МОСКВА	
ИНЖЕНЕР	КУЗНЕЦОВА		

АЛБОМ II

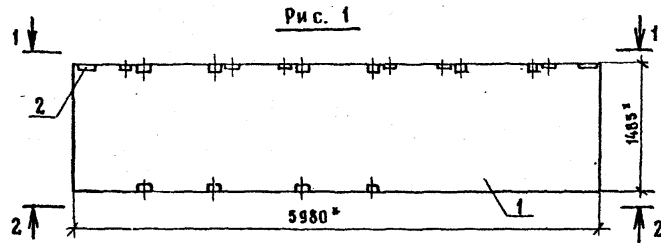


Рис. 1

Рис. 2  
Остальное - см. Рис. 1

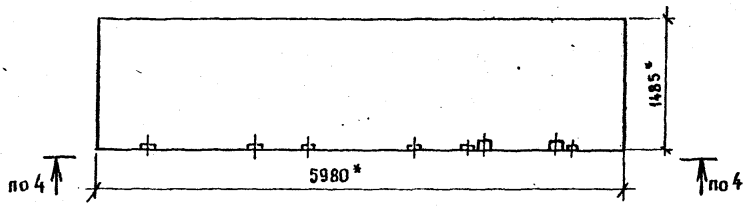


Рис. 3

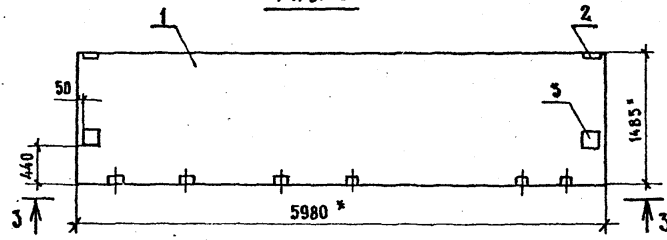
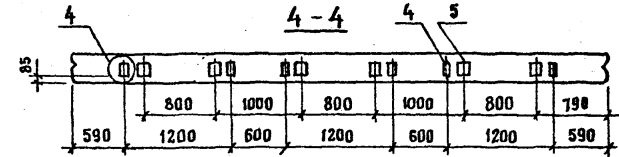
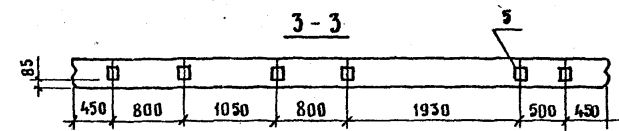
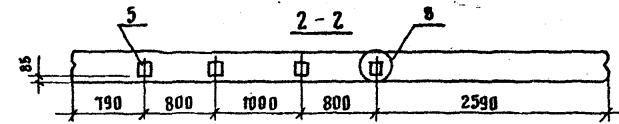
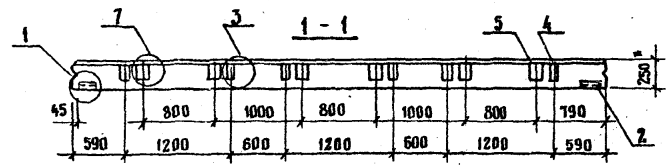
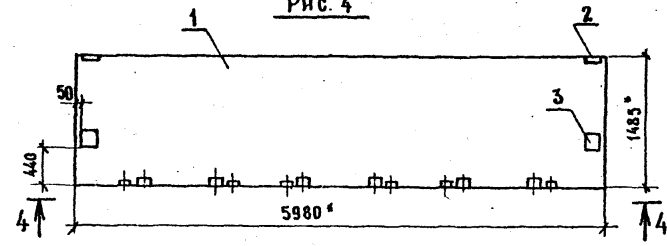


Рис. 4



Обозначение	Марка	Рис.
-КЖ. И. 17.0.0	ПС 60.15.2.5-2А-76	1
-01	ПС 60.15.2.5-2А-77	2
-02	ПС 60.15.2.5-2А-78	3
-03	ПС 60.15.2.5-2А-79	4

ПРИБЯЗАН			

ИНВ. N: \_\_\_\_\_

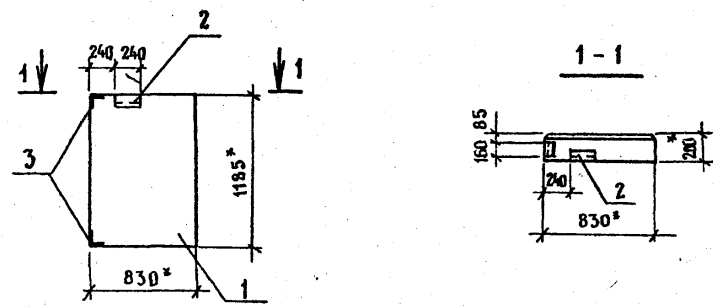
ТП 416-7-234.86 -К Ж. И. 17.0.0

Лист 2

ИНВ. N ПОДА. ПОДПИСЬ И ДАТА. ВЗМ. ИВ. N

АБВЖ И

ФОРМАТ	ЗОНА	ПОЗ.	ОБОЗНАЧЕНИЕ	НАИМЕНОВАНИЕ	КОЛ.	ПРИМЕЧАНИЕ
				<u>Документация</u>		
			1.030.1-1.1-1 00Т0	Техническое описание		
A4			- КЖ.И.18.0.0СБ	СБОРОЧНЫЙ ЧЕРТЕЖ		
				<u>СБОРОЧНЫЕ ЕДИНИЦЫ</u>		
				Панель стеновая		
	1		1.030.1-1.1-1 64	2ПСВ.12.2,0-А-	1	
				ИЗДЕЛИЯ ЗАКЛАДНЫЕ		
	2		1.030.1-1.1-3 30-01	М 2	1	
	3		1.030.1-1.1-3 35-01	М 11	2	



ВЕДОМОСТЬ РАСХОДА ДОПОЛНИТЕЛЬНОЙ  
СТАЛИ НА ЭЛЕМЕНТ, КГ

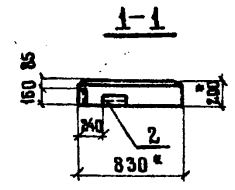
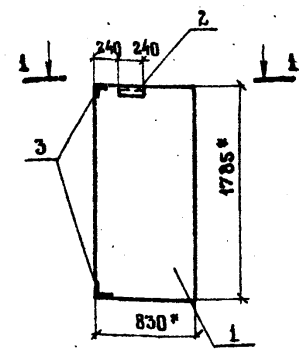
МАРКА ЭЛЕМЕНТА	ИЗДЕЛИЯ ЗАКЛАДНЫЕ						ОБЩИЙ РАСХОД	
	АРМАТУРА КЛАССА		ПРОКАТ МАРКИ		ВСЕГО			
	А-III		ВСт3 пс 6					ВСт3 кл 2
	ГОСТ 5781-82		ГОСТ 19903-74					
φ 10	Итого	т 6	Итого	т 63*6	Итого			
2ПСВ.12.2,0-А-74	0,7	0,7	0,6	0,6	3,2	3,2	4,5	

Привязан				Т П 416-7-234. 86 - К Ж. И. 18.0.0			
ИНВ. N°				Панель стеновая 2ПСВ.12.2,0-А-74			
И. КОНТР.	ПАВЛОВИЧКОВ	30.06.86		СТАДИЯ	АНСТ	АНСТОВ	
Г.И.П.	СТЕЛАНОВА	30.06.86		Р.П.		1	
НАЧ. ОТД.	ДРОХАНОВ	30.06.86		СОЮЗДОРПРОЕКТ г. Москва			
ГЛАВ. КОНСТ.	ПАВЛОВИЧКОВ	30.06.86					
РУК. БРИГ.	ЕРЕМИНА	30.06.86					
И. ИНЖ.	СААТЫКОВА	30.06.86					
И. ИНЖ.	КУЗНЕЦОВА	30.06.86					

Привязан				Т П 416-7-234. 86 - К Ж. И. 18.0.0СБ			
ИНВ. N°				Панель стеновая 2ПСВ.12.2,0-А-74 СБОРОЧНЫЙ ЧЕРТЕЖ			
И. КОНТР.	ПАВЛОВИЧКОВ	30.06.86		СТАДИЯ	МАССА	МАТЕРИАЛ	
Г.И.П.	СТЕЛАНОВА	30.06.86		Р.П.	250	1-40	
НАЧ. ОТД.	ДРОХАНОВ	30.06.86		АНСТ	АНСТОВ 1		
ГЛАВ. КОНСТ.	ПАВЛОВИЧКОВ	30.06.86		СОЮЗДОРПРОЕКТ г. Москва			
РУК. БРИГ.	ЕРЕМИНА	30.06.86					
СТ. ИНЖ.	СААТЫКОВА	30.06.86					
И. ИНЖ.	КУЗНЕЦОВА	30.06.86					

АЛЬБОМ II

ФОРМАТ	ЗОНА	ВОЗ.	ОБОЗНАЧЕНИЕ	НАИМЕНОВАНИЕ	КОД	ПРИМЕЧАНИЕ
				<u>ДОКУМЕНТАЦИЯ</u>		
			1.030.1-1.1-1.000	ТЕХНИЧЕСКОЕ ОПИСАНИЕ		
А4			-КЖ.И.19.0.0СБ	СБОРОЧНЫЙ ЧЕРТЕЖ		
				<u>СБОРОЧНЫЕ ЕДИНИЦЫ</u>		
				ПАНЕЛЬ СТЕНОВАЯ		
	1		1.030.1-1.1-1 64-01	2ПСВ.18.2.0-А-	1	
				ИЗДЕЛИЯ ЗАКЛАДНЫЕ		
	2		1.030.1-1.1-3 30-01	М <sup>2</sup>	1	
	3		1.030.1-1.1-3 35-01	МII	2	



ВЕДОМОСТЬ РАСХОДА ДОПОЛНИТЕЛЬНОЙ СТАЛИ НА ЭЛЕМЕНТ, КР

МАРКА ЭЛЕМЕНТА	ИЗДЕЛИЯ ЗАКЛАДНЫЕ						ВСЕГО	ОБЩИЙ РАСХОД
	АРМАТУРА КЛАССА		ПРОКАТ МАРКИ					
	А III	В Ст.3пс 6	В Ст.3 кп 2					
	ГОСТ 5781-82	ГОСТ 19903-74	ГОСТ 8509-72					
	Ø 10	ИТОГО	t 6	ИТОГО	L63*6	ИТОГО		
2ПСВ.18.2.0-А-74	0,7	0,7	0,6	0,6	3,2	3,2	4,5	4,5

ИНВ. N ПОДА. ПОДПИСЬ И ДАТА ВЗАМ. ИНВ. N

ПРИВЯЗАН			
ИНВ. N			
Н. КОНТР.	ПАВЛЮЧЕНКОВ	<i>Павлюченков</i>	30.06.86
ГИП	СТЕПАНОВА	<i>Степанова</i>	30.06.86
НАЧ. ОТД.	ДРОХАНОВ	<i>Дроханов</i>	30.06.86
ГА. КОНСТ.	ПАВЛЮЧЕНКОВ	<i>Павлюченков</i>	30.06.86
РУК. БР.	ЕРЕМИНА	<i>Еремина</i>	30.06.86
СТ. ИНЖ.	СААТЫКОВА	<i>Саатыкова</i>	30.06.86
ИНЖЕНЕР	КУЗНЕЦОВА	<i>Кузнецова</i>	30.06.86

ТП 416-7-234.86 - КЖ.И.19.0.0

ПАНЕЛЬ СТЕНОВАЯ  
2 ПСВ. 18.2.0-А-74  
СОЮЗДОРПРОЕКТ  
Г. МОСКВА

СТАДИЯ	ЛИСТ	ЛИСТОВ
РП		1

ИНВ. N ПОДА. ПОДПИСЬ И ДАТА ВЗАМ. ИНВ. N

ПРИВЯЗАН			
ИНВ. N			
Н. КОНТР.	ПАВЛЮЧЕНКОВ	<i>Павлюченков</i>	30.06.86
ГИП	СТЕПАНОВА	<i>Степанова</i>	30.06.86
НАЧ. ОТД.	ДРОХАНОВ	<i>Дроханов</i>	30.06.86
ГА. КОНСТ.	ПАВЛЮЧЕНКОВ	<i>Павлюченков</i>	30.06.86
РУК. БРИГ.	ЕРЕМИНА	<i>Еремина</i>	30.06.86
СТ. ИНЖ.	СААТЫКОВА	<i>Саатыкова</i>	30.06.86
ИНЖЕНЕР	КУЗНЕЦОВА	<i>Кузнецова</i>	30.06.86

ТП 416-7-234.86 - КЖ.И.19.0.0СБ

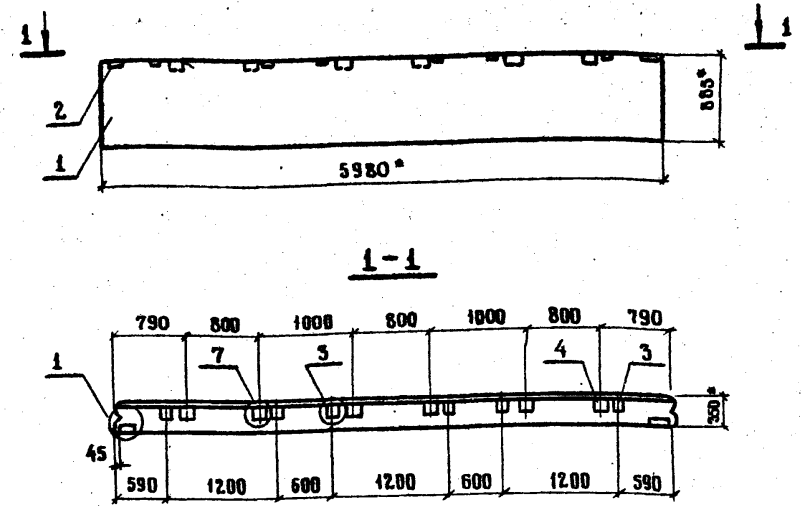
ПАНЕЛЬ СТЕНОВАЯ  
2 ПСВ. 18.2.0-А-74  
СБОРОЧНЫЙ ЧЕРТЕЖ.

СТАДИЯ	МАССА	МАСШТАБ
РП	370	1:40
ЛИСТ	ЛИСТОВ	
	1	

СОЮЗДОРПРОЕКТ  
Г. МОСКВА

Листом 1

ФОРМАТ	ЗОНА	ПОС.	ОБОЗНАЧЕНИЕ	НАИМЕНОВАНИЕ	КОЛ.	ПРИМЕЧАНИЕ
				<u>ДОКУМЕНТАЦИЯ</u>		
А4			-КЖ.И.20.0.0СБ	СБОРОЧНЫЙ ЧЕРТЕЖ		
			1.030.1-1.0-1 15	УЗЛЫ		
				<u>СБОРОЧНЫЕ ЕДИНИЦЫ</u>		
				ПАНЕЛЬ СТЕНОВАЯ		
	1		1.030.1-1.1-1 04-12	ПС 60.9.3.5-6.А-	1	
				ИЗДЕЛИЯ ЗАКЛАДНЫЕ		
	2		1.030.1-1.1-3 30-01	М1	2	
	3		1.030.1-1.1-3 36	М9	5	
				<u>ДЕТАЛИ</u>		
Б4	4			БРУС 75*125 ГОСТ 8486-66	6	0.002 м <sup>3</sup>
				ℓ = 160		



ВЕДОМОСТЬ РАСХОДА ДОПОЛНИТЕЛЬНОЙ СТАЛИ НА ЭЛЕМЕНТ, КГ.

МАРКА ЭЛЕМЕНТОВ	ИЗДЕЛИЯ ЗАКЛАДНЫЕ						ВСЕГО	ОБЩИЙ РАСХОД	
	АРМАТУРА КЛАССА		ПРОКАТ		МАРКИ				
	А-III		ВСт 3 ПС 6		ВСт 3 Кп 2				
	ГОСТ 5781-82		ГОСТ 19903-74		ГОСТ 8509-72				
Ø10	ИТОГО	t6	t8	ИТОГО	Л63*6	ИТОГО			
ПС 60.9.3.5-6.А-75	2,8	2,8	1,1	6,0	7,1	2,1	2,1	12,0	12,0

И. ПОДА ПОДПИСЬ И ДАТА ВЗАМ. ИМВ. И

ПРИВЯЗАН:

И. КОНТР	ПАВАЮЧЕНКОВ	30.06.86
ГИП	СТЕПАНОВА	30.06.86
НАЧ. ОТД.	ДРОХАНОВ	30.06.86
ГА КОНСТР.	ПАВАЮЧЕНКОВ	30.06.86
РУК. БРИГ.	ЕРЕМИНА	30.06.86
СТ. ИНЖ.	СААТЫКОВА	30.06.86
ИНЖЕНЕР	КУЗНЕЦОВА	30.06.86

ТП 416-7-234.86 - КЖ.И.20.0.0

ПАНЕЛЬ СТЕНОВАЯ ПС 60.9.3.5-6.А-75

СТАДИЯ	ЛИСТ	ЛИСТОВ
РП		1

СОЮЗ ДОРПРОЕКТ  
Г. МОСКВА

И. ПОДА ПОДПИСЬ И ДАТА ВЗАМ. ИМВ. И

ПРИВЯЗАН:

И. КОНТР	ПАВАЮЧЕНКОВ	30.06.86
ГИП	СТЕПАНОВА	30.06.86
НАЧ. ОТД.	ДРОХАНОВ	30.06.86
ГА КОНСТР.	ПАВАЮЧЕНКОВ	30.06.86
РУК. БРИГ.	ЕРЕМИНА	30.06.86
СТ. ИНЖ.	СААТЫКОВА	30.06.86
ИНЖЕНЕР	КУЗНЕЦОВА	30.06.86

ИНВ. №

ТП 416-7-234.86 - КЖ.И.20.0.0СБ

СТАДИЯ	МАССА	МАСШТАБ
РП	2390	1:30
ЛИСТ	ЛИСТОВ 1	

СОЮЗ ДОРПРОЕКТ  
Г. МОСКВА

АВТОМ

ФОРМА	ЗОНА	НОЗ.	ОБОЗНАЧЕНИЕ	НАИМЕНОВАНИЕ	КОЛ. НА ИСПОЛН.				ПРИМЕЧАНИЕ
					01	02	03	04	
				<u>ДОКУМЕНТАЦИЯ</u>					
			1.030. 1-1. 0-1 05	УЗАМ	×	×	×	×	
				<u>СБОРОЧНЫЕ ЕДИНИЦЫ</u>					
				ПАНЕЛЬ СТЕНОВАЯ					
	1		1.030. 1-1. 1-1. 06-09	ПС 60. 15.3.5-6А-	1	1	1	1	
				ИЗДЕЛИЯ ЗАКАДНЫЕ					
	2		1.030. 1-1. 1-3. 30	М1	2	2	2	2	
	3		1.030. 1-1. 1-3. 31	М5			2	2	
	4		1.030. 1-1. 1-3. 36	М9	6	12		6	
				<u>АСТАЛ</u>					
БЧ	5			БРУС 75x125 ГОСТ 8486-66	10	12	6	6	0,002 м³
				ℓ = 150					

Всeдoмoсть РАСХОДА ДОПОЛНИТЕЛЬНОЙ СТАЛИ НА ЭЛСМЕНТ, КГ

МАРКА ЭЛСМЕНТА	ИЗДЕЛИЯ ЗАКАДНЫЕ										ОБЩИЙ РАСХОД
	АРМАТУРА КЛАССА		ПРОКАТ МАРКИ								
	А-III		ВСт 3 пс 6				ВСт 3 кл 2				
	ГОСТ 5781-82		ГОСТ 19903-74*				ГОСТ 8509-72				
φ 10	Итого	t 6	t 8	t 10	t 12	Итого	t 63-6	Итого			
ПС 60. 15.3.5-6.А-76	2,8	2,8	1,1	6,0			7,1	2,1	2,1	12,0	12,0
ПС 60. 15.3.5-6.А-77	5,1	5,1	1,1	12,0			13,1	2,1	2,1	20,3	20,3
ПС 60. 15.3.5-6.А-78	1,4	1,4	1,1		6,3	7,6	15,0	2,1	2,1	18,5	18,5
ПС 60. 15.3.5-6.А-79	3,7	3,7	1,1	6,0	6,3	7,6	21,0	2,1	2,1	26,8	26,8

ИВ.Н. ПОДА. ПОДПИСЬ И ДАТА ВЗАМ. ИВ.Н.

Привязан			ИВ.Н.			И. КОИТР. ПАВЛЮЧЕНКО			ТП 416-7-234.86 -КЖИ.21.00		
						Г.П. СТЕПАНОВА			ПАНЕЛЬ СТЕНОВАЯ ПС		
						НАЧ.ОТД. ДРОХАНОВ			(ПС 60. 15.3.6-6А-76 ÷		
						Г.А. КОНСТ. ПАВЛЮЧЕНКО			ПС 60. 15.3.5-6.А-79).		
						Р.У. БРИГ. ЕРЕМИНА			СТАДИЯ		
						С.Т. И.Н.Ж. САЛТЫКОВА			МАССА		
						ИНЖЕНЕР КУЗНЕЦОВА			МАСШТАБ		
									РЛ		
									3960		
									1:50		
									ЛИСТ 1		
									ЛИСТОВ 2		
									СОЮЗДОРПРОЕКТ		
									Г. МОСКВА		

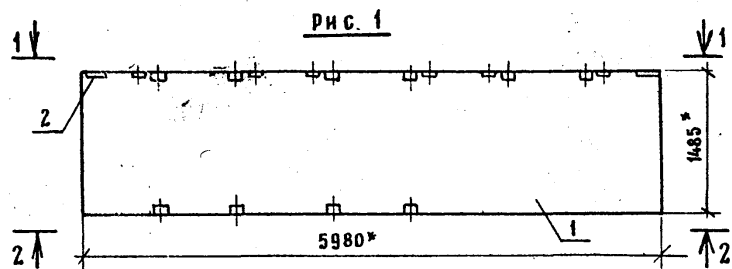


Рис. 1

Рис. 2  
Остальное - см. Рис. 1

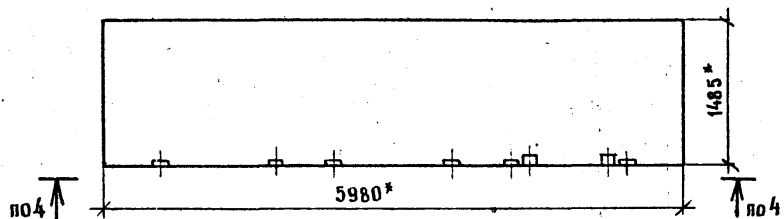


Рис. 3

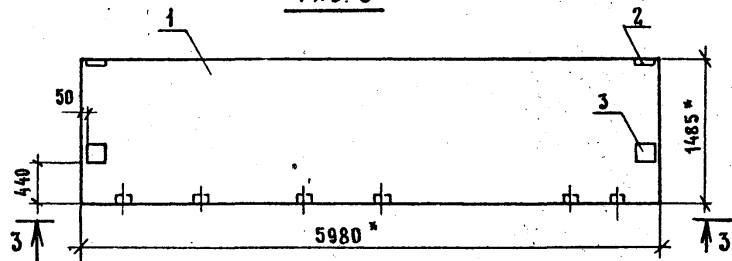
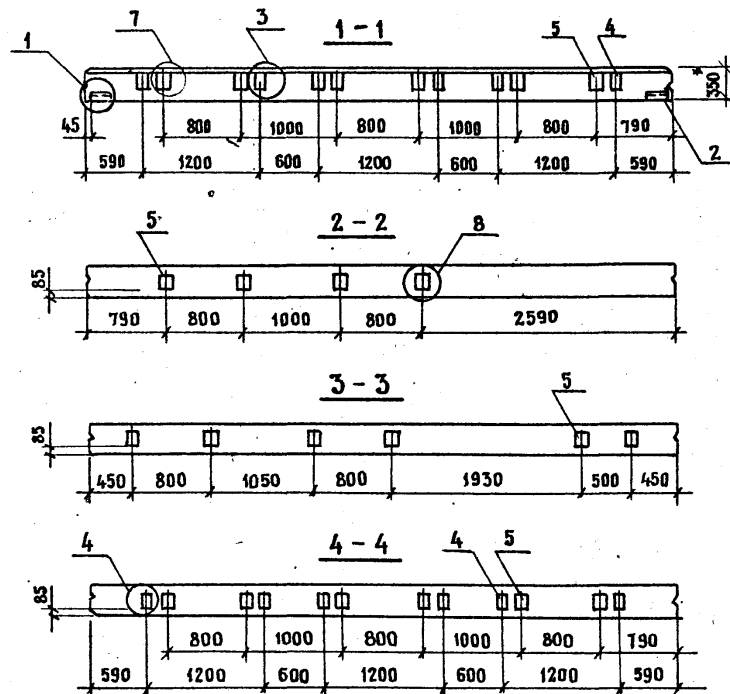


Рис. 4



Обозначение	МАРКА	Рис
-КЖ.И. 21.0.0	ПС 60.15.3,5-6А-76	1
-01	ПС 60.15.3,5-6А-77	2
-02	ПС 60.15.3,5-6А-78	3
-03	ПС 60.15.3,5-6А-79	4

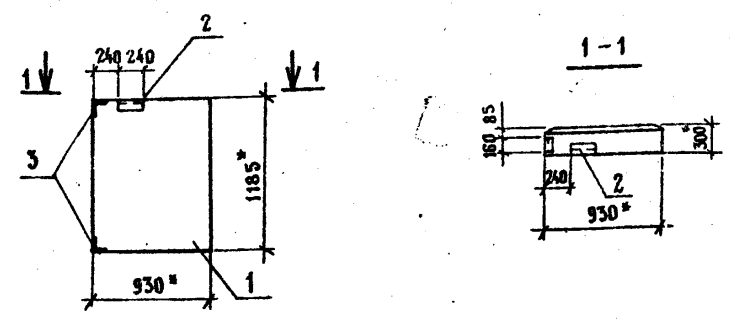
Привязан			
Инв. N°			

ТП 416-7-234.86 -КЖ.И. 21.0.0



Альбом II

ФОРМАТ	№ ЛА	ПОЗ.	ОБОЗНАЧЕНИЕ	НАИМЕНОВАНИЕ	КОЛ.	ПРИМЕЧАНИЕ
				<u>Документация</u>		
			1.030.1-1.1-1 0010	Техническое описание		
A4			- КЖ.И.22.0.0СБ	Сборочный чертеж		
				Сборочные единицы		
				<u>Панель стеновая</u>		
	1		1.030.1-1.1-1 64-06	2ПС9,3.12.3,0-А-	1	
				ИЗДЕЛИЯ ЗАКЛАДНЫЕ		
	2		1.030.1-1.1-3 30	М2	1	
	3		1.030.1-1.1-3 35	М11	2	



Ведомость расхода дополнительной стали на элемент, кг

МАРКА ЭЛЕМЕНТА	ИЗДЕЛИЯ ЗАКЛАДНЫЕ						ВСЕГО	ОБЩИЙ РАСХОД
	АРМАТУРА КЛАССА		ПРОКАТ МАРКИ					
	А-III		ВСт3пс6		ВСт3кп2			
	ГОСТ 5781-82*		ГОСТ 19003-74		ГОСТ 8509-72*			
	φ10	Итого	t.6	Итого	163x6	Итого		
2ПС9,3.12.3,0-А-74	0,7	0,7	0,6	0,6	3,2	3,2	4,5	4,5

ИНВ. № ПОДА.	ПОДПИСЬ И ДАТА	ОЗНАЧ. ИНВ. №
	Привязан	
Н. КОНТР.	ИВАНУЧЕНКОВ	30.06.86
ГИП	СТЕПАНОВА	30.06.86
НАЧ. ОТД.	ДРОХАНОВ	30.06.86
ГА. КОНСТР.	ИВАНУЧЕНКОВ	30.06.86
РУК. БРИГ.	ЕРЕМИНА	30.06.86
СП. ИНЖ.	СААТЫКОВА	30.06.86
ИНЖЕНЕР	КУЗНЕЦОВА	30.06.86

ТП 416-7-234.86 - КЖ.И.22.0.0

Панель стеновая  
2ПС9,3.12.3,0-А-74

СТADIЯ	ЛИСТ	ЛИСТОВ
РП		1

СОЮЗДОРПРОЕКТ  
Г. МОСКВА

ИНВ. № ПОДА.	ПОДПИСЬ И ДАТА	ОЗНАЧ. ИНВ. №
	Привязан	
Н. КОНТР.	ИВАНУЧЕНКОВ	30.06.86
ГИП	СТЕПАНОВА	30.06.86
НАЧ. ОТД.	ДРОХАНОВ	30.06.86
ГА. КОНСТР.	ИВАНУЧЕНКОВ	30.06.86
РУК. БРИГ.	ЕРЕМИНА	30.06.86
СП. ИНЖ.	СААТЫКОВА	30.06.86
ИНЖЕНЕР	КУЗНЕЦОВА	30.06.86

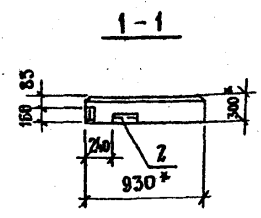
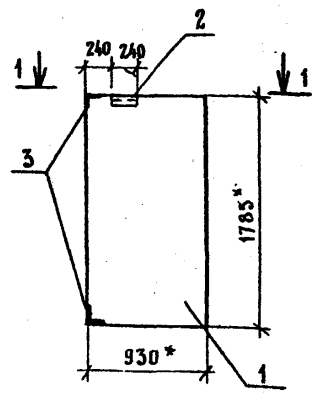
ТП 416-7-234.86 - КЖ.И.22.0.0СБ

Панель стеновая  
2ПС9,3.12.3,0-А-74.  
Сборочный чертеж

СТADIЯ	МАССА	МАСШТАБ
РП	420	1:40
ЛИСТ	ЛИСТОВ 1	

СОЮЗДОРПРОЕКТ  
Г. МОСКВА

ФОРМАТ	ЗОНА	ПОЗ.	ОБОЗНАЧЕНИЕ	НАИМЕНОВАНИЕ	КОЛ.	ПРИМЧАИ.
				<u>Документация</u>		
			1.030.1-1.1-1 0010	Техническое описание		
A4			-КЖ.И.23.0.0СБ	СБОРОЧНЫЙ ЧЕРТЕЖ		
				<u>СБОРОЧНЫЕ ЕДИНИЦЫ</u>		
				ПАНЕЛЬ СТЕНОВАЯ		
	1		1.030.1-1.1-1 64-07	2ПС9,3.18.3,0-А-74	1	
				ИЗДЕЛИЯ ЗАКАЛДНЫЕ		
	2		1.030.1-1.1-3 30-01	М2	1	
	3		1.030.1-1.1-3 35-01	М11	2	



Ведомость РАСХОДА ДОПОЛНИТЕЛЬНОЙ СТАЛИ НА ЭЛЕМЕНТ, КГ

МАРКА ЭЛЕМЕНТА	ИЗДЕЛИЯ ЗАКАЛДНЫЕ						Всего	Общий расход
	АРМАТУРА КЛАССА		ПРОКАТ МАРКИ					
	А-III		ВСт.3пс 6		ВСт.3кп 2			
	ГОСТ 5781-82*		ГОСТ 19903-74		ГОСТ 8509-72*			
	φ10	Итого	т 6	Итого	Л63x6	Итого		
2ПС9,3.18.3,0-А-74	0,7	0,7	0,6	0,8	3,2	3,2	4,5	4,5

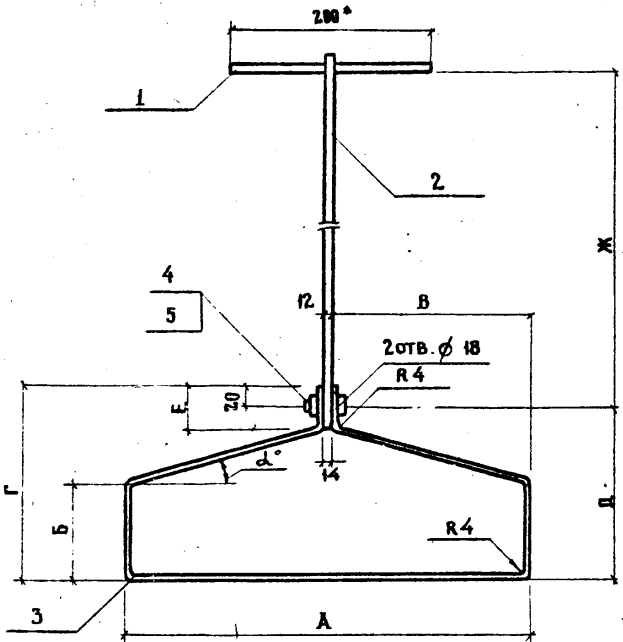
В.С. ВАСИЛЬЕВ ПОДПИСЬ И ДАТА ВЗАМ. ИНВ.Н

Привязан			
ИНВ. N°			
И.КОНТР.	ПАВЛУЧЕНКОВ	30.06.86	ТП 416-7-234.86 -КЖ.И.23.0.0
ГИП	СТЕПАНОВА	30.06.86	
НАЧ.ОТД.	ДРОХАНОВ	30.06.86	
ГЛА.КОНСТР.	ПАВЛУЧЕНКОВ	30.06.86	
РУК.БРИГ.	ЕРЕМИНА	30.06.86	
СТ.ИНЖ.	САЛТЫКОВА	30.06.86	
ИНЖЕНЕР	КУЗНЕЦОВА	30.06.86	
Панель стеновая 2ПС9,3.18,3,0-А-74.			СТАДИЯ РП
			Листов 1
			СОЮЗДОРПРОЕКТ Г. МОСКВА.

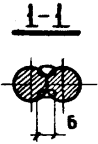
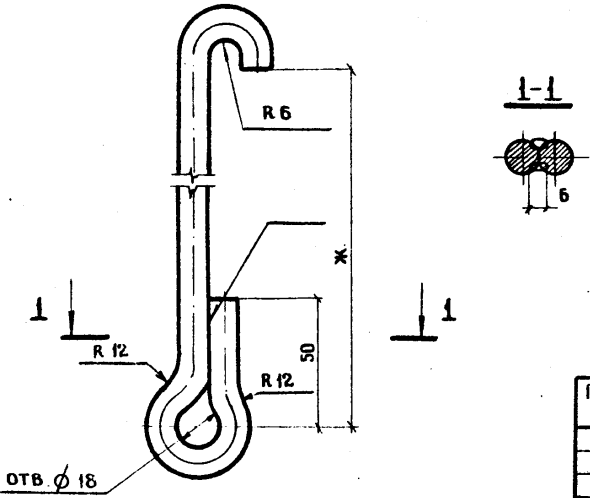
ИНВ. N° ПОДП. ПОДПИСЬ И ДАТА ВЗАМ. ИНВ. N°

Привязан			
ИНВ. N°			
ТП 416-7-234.86 -КЖ.И.23.0.0СБ			
И.КОНТР.	ПАВЛУЧЕНКОВ	30.06.86	Панель стеновая 2ПС9,3.18.3,0-А-74 СБОРОЧНЫЙ ЧЕРТЕЖ
ГИП	СТЕПАНОВА	30.06.86	
НАЧ.ОТД.	ДРОХАНОВ	30.06.86	
ГЛА.КОНСТР.	ПАВЛУЧЕНКОВ	30.06.86	
РУК.БРИГ.	ЕРЕМИНА	30.06.86	
СТ.ИНЖ.	САЛТЫКОВА	30.06.86	
ИНЖЕНЕР	КУЗНЕЦОВА	30.06.86	
		СТАДИЯ РП	МАССА 630
		Листов 1	МАСШТАБ 1:40
		СОЮЗДОРПРОЕКТ Г. МОСКВА	

ЛАНДОМ II



ПОЗ. 1



ФОРМАТ	ЗОНА	ПОЗ.	ОБОЗНАЧЕНИЕ	НАИМЕНОВАНИЕ	КОЛ-ВО НА ИСПОЛНЕНИЕ - КЖ. И. 24.0.0 -				ПРИМЕЧАНИЕ
					01	02	03	04	
				<u>ДОКУМЕНТАЦИЯ</u>					
			- КЖ. И. 00.0.0ТУ	ТЕХНИЧЕСКИЕ УСЛОВИЯ	×	×	×	×	
				<u>ДЕТАЛИ</u>					
		1	- КЖ. И. 24.0.1	А-И-12 ГОСТ 5781-82* $\ell=200$	1	1	1	1	0,2 кг
		2		ТЯЖ					
				А-И-12 ГОСТ 5781-82*					
			- КЖ. И. 24.0.2	$\ell=1200$	1				1,1 кг
			- КЖ. И. 24.0.3	$\ell=1330$		1			1,2 кг
			- КЖ. И. 24.0.4	$\ell=510$			1		0,5 кг
			- КЖ. И. 24.0.5	$\ell=1010$				1	0,9 кг
		3		ХОМУТ					
				ПОЛОСА Б-24*50 ГОСТ 105-76* ВСТ ЭКП2 ГОСТ 539-79*					
			- КЖ. И. 24.0.6	$\ell=1042$	1	1			1,6 кг
			- КЖ. И. 24.0.7	$\ell=2100$			1	1	3,3 кг
				<u>СТАНДАРТНЫЕ ИЗДЕЛИЯ</u>					
		4		БОЛТ М12-8g-35,58 ГОСТ 7798-70*	1	1	1	1	
		5		ГАЙКА М12-6Н 5 ГОСТ 5915-70*	1	1	1	1	

ОБОЗНАЧЕНИЕ	МАРКА	РАЗМЕРЫ, ММ								МАССА КГ
		А	Б	В	Г	Д	Е	Ж	Д°	
- КЖ. И. 24.0.0	МП1	400	100	194	190	170	42	1030	14°	2,9
-01	МП2							1160		3,0
-02	МП7	600	400	294	540	520	40	340	19°	4,0
-03	МП8							840		4,4

СВАРКА РУЧНАЯ ДУГОВАЯ

				ТП 416-7-234.86 - КЖ. И. 24.0.0		
И. КОНТР.	ПАВАЮЧЕНКОВ	30.06.86		ПОДВЕСКИ МЕТАЛЛИЧЕСКИЕ МП (МП1, МП2, МП7, МП8)		
РИП	СТЕПАНОВА	30.06.86				
НАЧ. ОТД.	ДРОХАНОВ	30.06.86		СТАДИЯ	МАССА	МАСШТАБ
ГЛ. КОНСТР.	ПАВАЮЧЕНКОВ	30.06.86		РП	СМ. ТАБА.	-
РУК. БРИГ.	ЕРЕМИНА	30.06.86		ЛИСТ	ЛИСТОВ 1	
СТ. ИНЖ.	ЗОТОВА	30.06.86		СОЮЗДОРПРОЕКТ		
СТ. ИНЖ.	СААТЫКОВА	30.06.86		Г. МОСКВА		

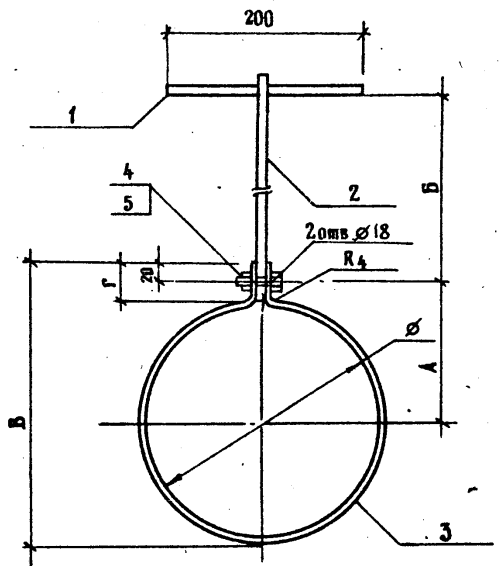
ПРИВЯЗАН			
ИНВ. И			

ИНВ И ПОДА ПОДПИСЬ И ДАТА ВЗАМ. ИНВ И

ФОРМАТ	ЗОНА	ПОЗ	ОБОЗНАЧЕНИЕ	НАИМЕНОВАНИЕ	КОЛ. НА ИСПОЛНЕНИЕ										ПРИМЕЧАНИЕ	
					-	01	02	03	04	05	06	07	08	09		10
				<u>ДОКУМЕНТАЦИЯ</u>												
A3			-КЖ.И.00.0.0ТУ	ТЕХНИЧЕСКИЕ УСЛОВИЯ	X	X	X	X	X	X	X	X	X	X	X	
				<u>ДЕТАЛИ</u>												
B4		1	-КЖ.И.25.0.0.1	A-I-12. ГОСТ 5781-82* $\ell=200$	1	1	1	1	1	1	1	1	1	1	1	0,2 кг
		2		Т Я Ж												
				A-I-12 ГОСТ 5781-82*												
B4			-КЖ.И.25.0.2	$\ell=1550$	1											1,4 кг
B4			-КЖ.И.25.0.3	$\ell=1410$		1									1	1,3 кг
B4			-КЖ.И.25.0.4	$\ell=1480$			1	1								1,3 кг
B4			-КЖ.И.25.0.5	$\ell=1180$					1							1,0 кг
B4			-КЖ.И.25.0.6	$\ell=1610$						1						1,4 кг
B4			-КЖ.И.25.0.7	$\ell=1635$							1					1,5 кг
B4			-КЖ.И.25.0.8	$\ell=2280$								1				2,0 кг
B4			-КЖ.И.25.0.9	$\ell=1845$									1			1,6 кг
			-КЖ.И.25.0.10	$\ell=1190$										1		1,1 кг
		3		ХОМУТ												
				ПОЛОСА Б-24x50 ГОСТ 103-76* ВСТ 3 кп 2 ГОСТ 559-79*												
B4			-КЖ.И.25.0.11	$\ell=264$	1				1	1						0,4 кг
B4			-КЖ.И.25.0.12	$\ell=2085$		1										3,3 кг
B4			-КЖ.И.25.0.13	$\ell=1687$			1									2,6 кг
B4			-КЖ.И.25.0.14	$\ell=1098$				1					1			1,7 кг
B4			-КЖ.И.25.0.15	$\ell=1363$							1		1			2,1 кг
B4			-КЖ.И.25.0.16	$\ell=892$										1	1	1,4 кг
				<u>СТАНДАРТНЫЕ ИЗДАНИЯ</u>												
		4		БОЛТ М12-8gx3558 ГОСТ 7798-70*	1	1	1	1	1	1	1	1	1	1	1	
		5		ГАЙКА М12-6H5 ГОСТ 5915-70*	1	1	1	1	1	1	1	1	1	1	1	

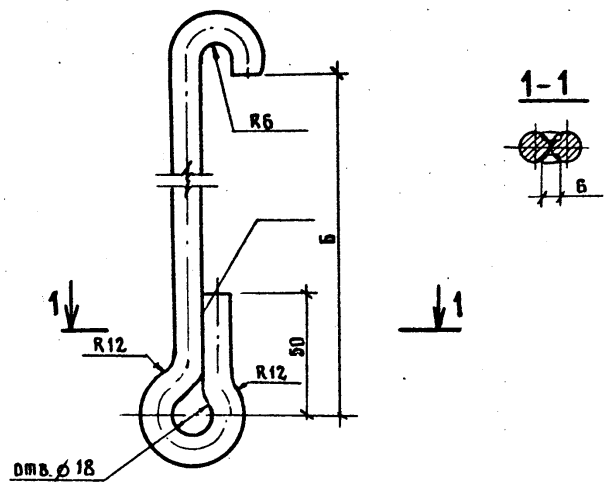
ВЗАИМ. ИЛИ В  
ИЛИ В ПОДС. ИЛИ В ДАТА

Привязан:				И. КОНТР. ПАВЛЮЧЕНКОВ	3006.86	Т.П 416-7-234.86 -КЖ.И.25.0.0	ПОДВЕСКИ МЕТАЛЛИЧЕСКИЕ МЛ (МЛЗ ÷ МЛ 6, МЛ9 ÷ МЛ 15)	СТАДИЯ	ЛИСТ	ЛИСТОВ	
				ГИП СТЕПАНОВА	3006.86			РЛ		1	
				НАЧ.ОТД. ДРОХАНОВ	3006.86			СОЮЗДОРПРОЕКТ			
				ГЛ.КОНТР. ПАВЛЮЧЕНКОВ	3006.86			Г.МОСКВА			
				РУК.БРИГ. ЕРЕМИНА	3006.86						
				СТ.ИНЖ. Зотова	3006.86						
				СТ.ИНЖ. САЛТЫКОВА	3006.86						



Обозначение	Марка	РАЗМЕРЫ, мм						МАССА, кг
		А	Б	В	Г	∅		
КЖ. И. 25.0.0	МПЗ	50	1380	99	41	50	2.0	
-01	МП4	340	1248	679	41	630	4.8	
-02	МП5	280	1310	554	46	500	4.1	
-03	МП6	180		365	42	315	4.2	
-04	МП9	50	1010	99	41	50	1.6	
-05	МП10		1440				2.0	
-06	МП11	225	1465	449	41	400	3.8	
-07	МП12	180	2110	365		42	315	3.9
-08	МП13	2.25	1675	449	41	400	3.9	
-09	МП14	150	1020	299		250	2.7	
-10	МП15		1240		2.9			

ПОЗ. 1



СВАРКА РУЧНАЯ ДУГОВАЯ

ПРИВЯЗАН			
Инв. №			
ТП 416-7-234.86 - КЖ. И. 25.0.0СБ			
И. КОНТР.	ПАВАЮЧЕНКОВ	<i>Подпись</i>	30.06.86
ГМП	СТЕПАНОВА	<i>Подпись</i>	30.06.86
НАЧ. ОТД.	ДРОХАНОВ	<i>Подпись</i>	30.06.86
ГЛ. КОНСТР.	ПАВАЮЧЕНКОВ	<i>Подпись</i>	30.06.86
РУК. БРИГ.	ЕРСМИНА	<i>Подпись</i>	30.06.86
СТ. ИНЖ.	ЗОТОВА	<i>Подпись</i>	30.06.86
СТ. ИНЖ.	САЛТЫКОВА	<i>Подпись</i>	30.06.86

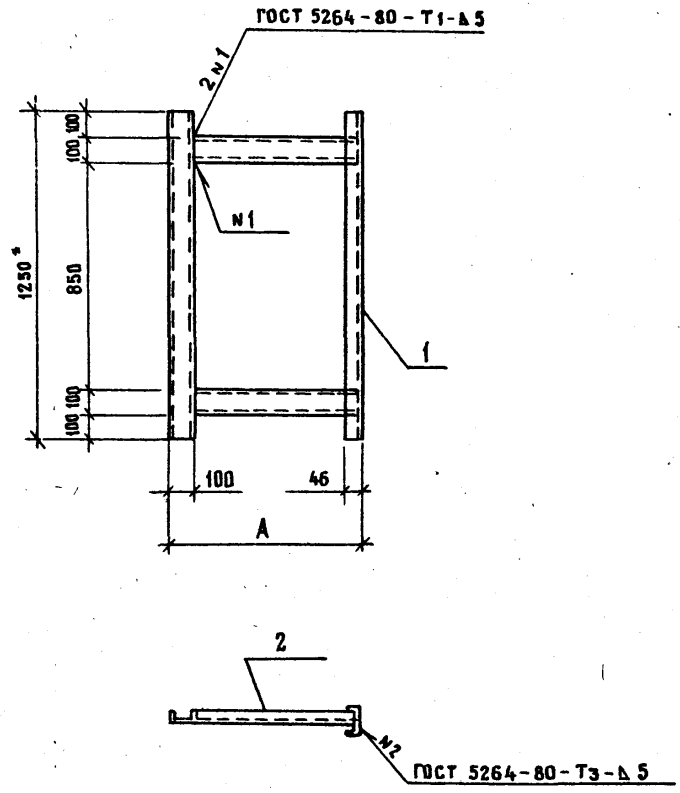
Подвески металлические МП  
(МПЗ ÷ МП6, МП9 ÷ МП15)  
Сборочный чертеж

СТАДИЯ	МАССА	МАСШТАБ
РП	СМ. ТАБЛ.	-
ЛИСТ	Листов 1	
СОЮЗДОРПРОЕКТ Г. МОСКВА		

ИТВ. И.

ИТВ. ИТОВА. Подпись и дата ВЗАМ. ИТВ. И.

АЛБРОМ II



Обозначение	Марка	Размер	Масса, кг
		мм А	
-КЖ.И.26.0.0	PM1	750	31,8
-01	PM2	700	30,8

Формат	Зона	№	Обозначение	Наименование	кол.	Примечание
				<u>Документация</u>		
A3			-КЖ.И.00.0.0ТУ	Технические условия		
				<u>Детали</u>		
B4	1		-КЖ.И.26.0.1	швеллер 10 ГОСТ 8240-72* Вст.Зкл 2 ГОСТ 535-79 ℓ = 1250	2	10,7 кг
<u>Переменные данные для исполнения:</u>						
				КЖ.И.26.0.0		
				<u>Детали</u>		
B4	2		-КЖ.И.26.0.2	швеллер 10 ГОСТ 8240-72* Вст.Зкл 2 ГОСТ 535-79 ℓ = 600	2	5,2 кг
				-КЖ.И.26.0.0-01		
				<u>Детали</u>		
B4	2		-КЖ.И.26.0.3	швеллер 10 ГОСТ 8240-72* Вст.Зкл 2 ГОСТ 535-79 ℓ = 550	2	4,7 кг

Привязан			
Ив. №			
И.КОНСТР.	ПАВЛЮЧЕНКО	<i>Павлюченко</i>	30.06.86
ГИП	Степанова	<i>Степанова</i>	30.06.86
НАЧ.ОТД.	ДРОХАНОВ	<i>Дроханов</i>	30.06.86
ГА.КОНСТР.	ПАВЛЮЧЕНКО	<i>Павлюченко</i>	30.06.86
РУК.БРИГ.	ЕРЕМИНА	<i>Еремина</i>	30.06.86
СП.ИНЖ.	САЛТЫКОВА	<i>Салтыкова</i>	30.06.86
ИНЖЕНЕР	ВАСИЛЬЕВА	<i>Васильева</i>	30.06.86

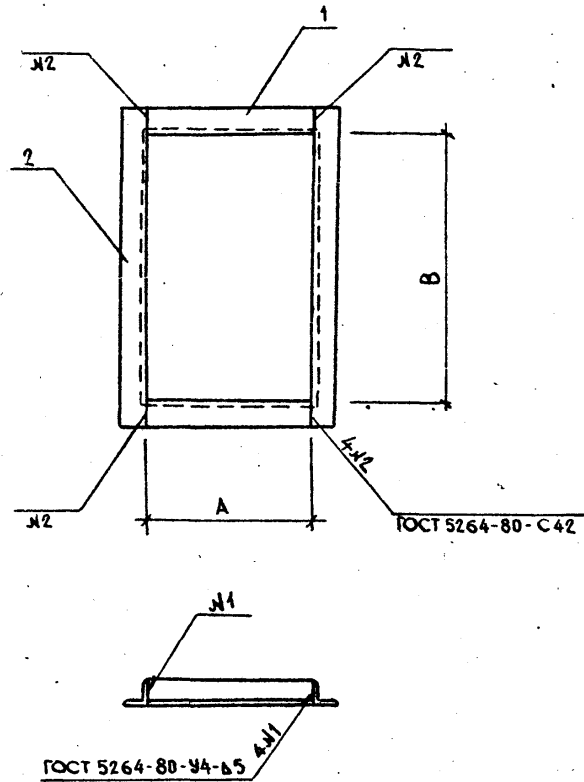
ТП 416-7-234.86 - КЖ.И.26.0.0

РАМА Р.М  
(PM1, PM2)

СТАДИЯ	МАССА	МАСШТАБ
РП	СМ.ТАБ-АНЦУ	
Лист	Листов 1	
СОЮЗДОРПРОЕКТ Г.МОСКВА		

ИВ.Н° ПОДА. Подпись и дата. Взам. ИВ.Н°

АЛБОМ II



ФОРМА	ЗОНА	ПОЗ.	ОБОЗНАЧЕНИЕ	НАИМЕНОВАНИЕ	КОЛ	ПРИМЕЧАНИЕ
				<b>ДОКУМЕНТАЦИЯ</b>		
А3			-КН.И.00.0.0ТУ	ТЕХНИЧЕСКИЕ УСЛОВИЯ		
				<b>ПЕРЕМЕННЫЕ ДАННЫЕ ДЛЯ ИСПОЛНЕНИЯ:</b>		
				-КН.И.27.0.0		
				<b>ДЕТАЛИ</b>		
				УГОЛОК 5-100x100x8 ГОСТ 8509-72* В СТ 3 КЛ 2 ГОСТ 535-79*		
Б4	1		-КН.И.27.0.1	ℓ = 660	2	8,1 кг
Б4	2		-КН.И.27.0.2	ℓ = 1250	2	15,3 кг
				-КН.И.27.0.0-01		
				<b>ДЕТАЛИ</b>		
				УГОЛОК 5-100x100x8 ГОСТ 8509-72* В СТ 3 КЛ 2 ГОСТ 535-79*		
Б4	1		-КН.И.27.0.3	ℓ = 505	2	6,2 кг
Б4	2		-КН.И.27.0.4	ℓ = 1455	2	17,8 кг
				-КН.И.27.0.0-02		
				<b>ДЕТАЛИ</b>		
				УГОЛОК 5-100x100x8 ГОСТ 8509-72* В СТ 3 КЛ 2 ГОСТ 535-79*		
Б4	1		-КН.И.27.0.5	ℓ = 770	2	9,4 кг
Б4	2		-КН.И.27.0.6	ℓ = 620	2	7,6 кг

ОБОЗНАЧЕНИЕ	МАРКА	РАЗМЕРЫ, ММ		МАССА, КГ
		А	В	
-КН.И.27.0.0	РМ 3	660	1050	46,8
-01	РМ 4	505	1255	48,0
-02	РМ 5	770	420	34,0

ПРИВЯЗАН			
ИНВ. №			
Н. КОНЯР.	ПАВЛУЧЕНКОВ	<i>[Signature]</i>	30.06.86
Г И П	СПЕЛАНОВА	<i>[Signature]</i>	30.06.86
НАЧ. ОЛД.	ДРОХАНОВ	<i>[Signature]</i>	30.06.86
ГЛ. КОНСТР.	ПАВЛУЧЕНКОВ	<i>[Signature]</i>	30.06.86
РУК. БРИГ.	ЕРЕМИНА	<i>[Signature]</i>	30.06.86
СП. ИНЖ.	САЛТЫКОВА	<i>[Signature]</i>	30.06.86
ИНЖЕНЕР	ВАСИЛЬЕВА	<i>[Signature]</i>	30.06.86

Т П 416-7-234. 86 -КН.И.27.0.0		
СТАДИЯ	МАССА	МАСШТАБ
РП	СМ. ТАБА.	—
Лист	Листов 1	
СОЮЗДОРПРОЕКТ Г. МОСКВА		

Инв. № подл. ПОДПИСЬ И ДАТА ВЗАИМ. ИНВ. №

РИС. 1

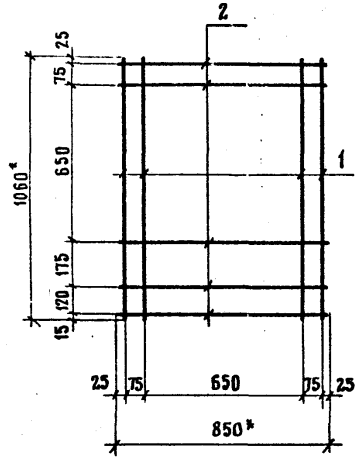


РИС. 3

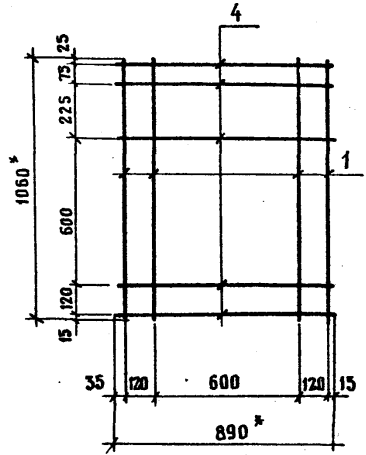
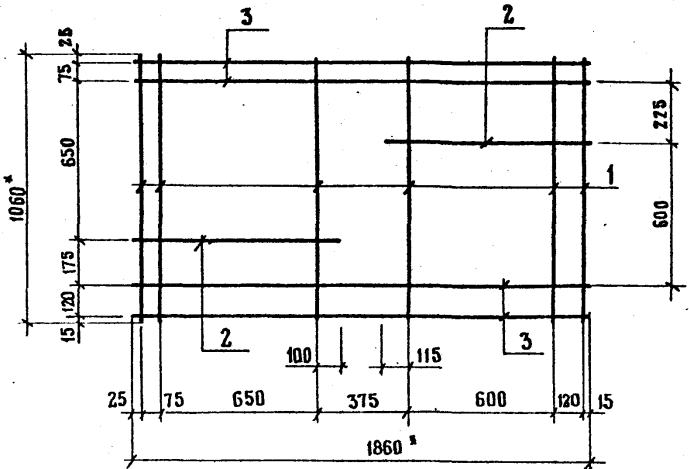


РИС. 2



ФОРМАТ	ЗОНА	ПОС.	ОБОЗНАЧЕНИЕ	НАИМЕНОВАНИЕ	КОЛ. НА ИСПОЛНЕН.			ПРИМЕЧАНИЕ
					-	01	02	
				<u>Документация</u>				
A3			-КЖ.И.00.0.0 ТУ	ТЕХНИЧЕСКИЕ УСЛОВИЯ	×	×	×	
				<u>Детали</u>				
Б4	1		-КЖ.И.28.0.1	А-III-8 ГОСТ 5781-82* $\ell=1060$	4	6	4	0,4 кг
Б4	2		-КЖ.И.28.0.2	А-III-8 ГОСТ 5781-82* $\ell=850$	5	2		0,3 кг
Б4	3		-КЖ.И.28.0.3	А-III-8 ГОСТ 5781-82* $\ell=1860$			4	0,7 кг
Б4	4		-КЖ.И.28.0.4	А-III-8 ГОСТ 5781-82* $\ell=890$			5	0,4 кг

ОБОЗНАЧЕНИЕ	МАРКА	РИС.	МАССА, КГ
-КЖ.И.28.0.0	С1	1	3,1
-01	С2	2	5,8
-02	С3	3	3,6

Привязан			
И. КОНТР.	ПАВЛЮЧЕНКОВ	<i>[Signature]</i>	3006.86
ГИП	СТЕПАНОВА	<i>[Signature]</i>	3006.86
НАЧ. ОФД	ПРОХАНОВ	<i>[Signature]</i>	3006.86
ГЛ. КОНСТР.	ПАВЛЮЧЕНКОВ	<i>[Signature]</i>	3006.86
РУК. БРИГ.	ЕРЕМИНА	<i>[Signature]</i>	3006.86
СП. ИНЖ.	САЛТЫКОВА	<i>[Signature]</i>	3006.86
ИНЖЕНЕР	ВАСИЛЬЕВА	<i>[Signature]</i>	3006.86

ТП 416-7-234.86 -КЖ.И.28.0.0

Сетка С  
(С1 + С3)

СПАДИЯ	МАССА	МАСШТАБ
РП	СМ. ТАБЛ.	1:20
ЛИСТ	ЛИСТОВ 1	
СОЮЗДОРПРОЕКТ г. Москва		

ИНВ. N ПОЛ. ПОДПИСЬ И ДАТА ВЗАИМН. ИЛИ ДАТА ВЗАИМН.



РИС. 1

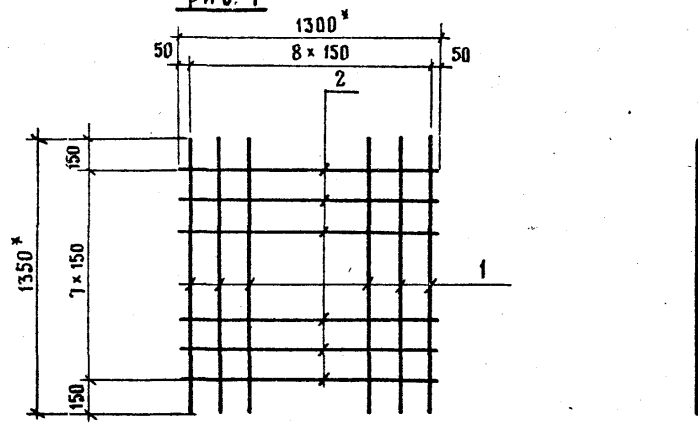
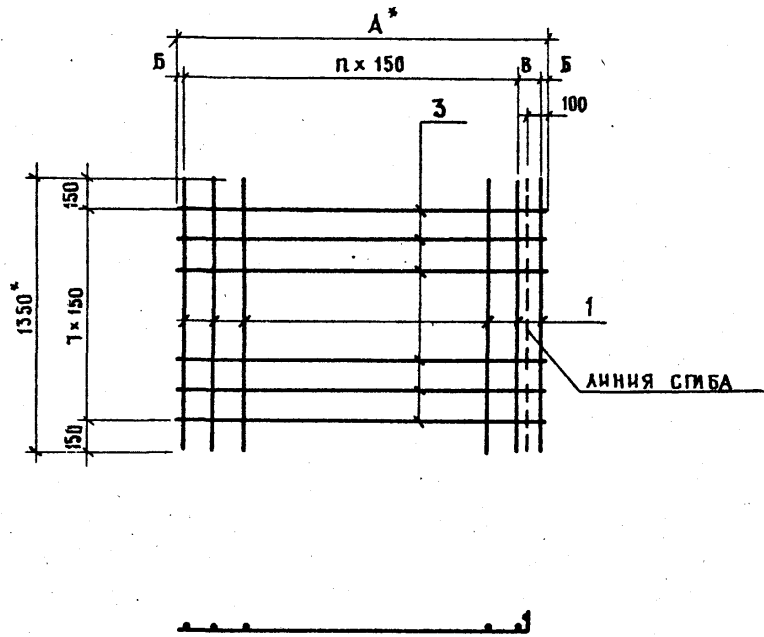


РИС. 2



ФОРМАТ	ЗОНА	ПОЗ.	ОБОЗНАЧЕНИЕ	НАИМЕНОВАНИЕ	КОД. НА ИСПОЛН. - КЖ.И. 29.0.0 -			ПРИМЕЧАНИЕ
					—	01	02	
				<u>Документация</u>				
A3			КЖ.И. 00.0.0.ТЧ	Технические условия	X	X	X	
				<u>Детали</u>				
Б4	1		— КЖ.И. 29.0.1	A-III-12 ГОСТ 5781-82* l=1350	9	4	12	1,2 кг
Б4	2		— КЖ.И. 29.0.2	A-III-12 ГОСТ 5781-82* l=1300	8			1,2 кг
Б4	3		— КЖ.И. 29.0.3	A-III-12 ГОСТ 5781-82* l=500		8		0,4 кг
Б4			— КЖ.И. 29.0.4	A-III-12 ГОСТ 5781-82* l=1640			8	1,5 кг

ОБОЗНАЧЕНИЕ	МАРКА	Рис.	РАЗМЕРЫ, мм				МАССА, кг
			А	Б	В	П	
— КЖ.И. 29.0.0	С4	1	—	—	—	—	20,4
—01	С5	2	500	25	—	3	8,0
—02	С6	2	1640	20	100	10	26,4

ИНВ. N ПОДЛ. ПОВЕРЬ И ВАРВЗМ. ИГЛА

Привязки			

ИНВ. N	ТП 416-7-234.86	— КЖ.И. 29.0.0
Н КОНТР.	ПАВЛУЧЕНКОВ	30.06.86
ГИП	Степанова	30.06.86
НАЧ.ОТД.	ДРОХАНОВ	30.06.86
ГА КОНСТР.	ПАВЛУЧЕНКОВ	30.06.86
РУК.БРИГ.	ЕРСМИНА	30.06.86
СТ.ИИЖ.	САЛТЫКОВА	30.06.86
ИНЖЕНЕР	ВАСИЛЬЕВА	30.06.86

СТАДИЯ	МАССА	МАСШТАБ
РП	СМ. ТАБЛ.	—
Лист	Листов 1	

**Сетка С (С4 ÷ С6)**

**СОЮЗДОРПРОЕКТ**  
МОСКВА

АЛБОМ II

РИС. 1

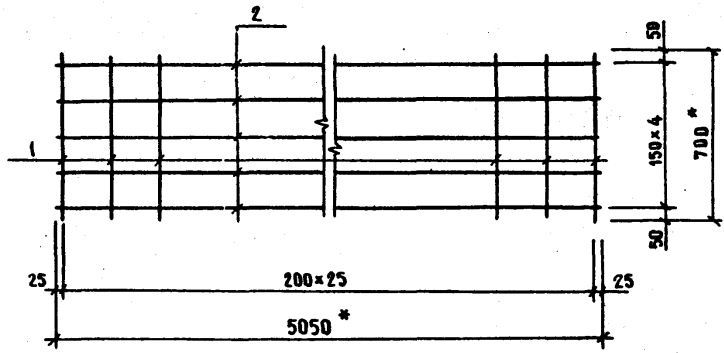
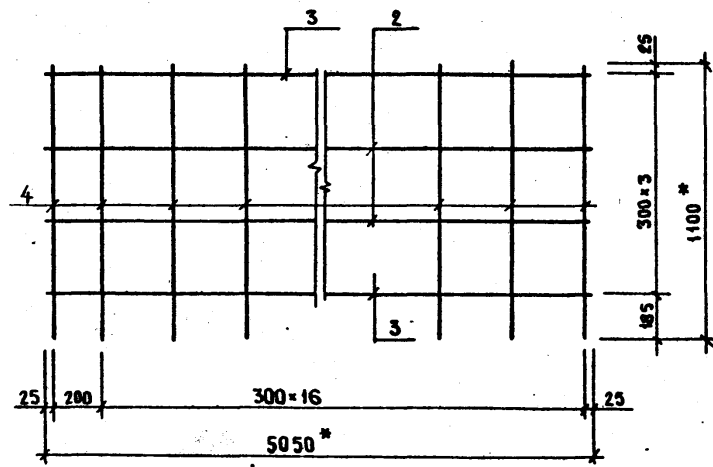


РИС. 2



ОБОЗНАЧЕНИЕ	МАРКА	РИС.	МАССА КГ
- КН. И. 30.0.0	С7	1	25,9
-01	С8	2	22,4

ПРИВЯЗАН

ИНВ. №

ФОРМАТ	ЗОНА	ПОЗ.	ОБОЗНАЧЕНИЕ	НАИМЕНОВАНИЕ	КОЛ.	ПРИМЕЧАНИЕ
				<u>ДОКУМЕНТАЦИЯ</u>		
А3			-КН.И.00.0.0 ТУ	МЕХНИЧЕСКИЕ УСЛОВИЯ		
				<u>ПЕРЕМЕННЫЕ ДАННЫЕ ДЛЯ ИСПОЛНЕНИЯ:</u>		
				-КН.И.30.0.0		
				<u>ДЕТАЛИ</u>		
Б4	1		-КН.И.30.0.1	А-III-10-ГОСТ 5781-82* С-700	28	0,4 кг
Б4	2		-КН.И.30.0.2	А-III-10-ГОСТ 5781-82* С-5050	5	3,1 кг
				-КН.И.30.0.0-01		
				<u>ДЕТАЛИ</u>		
Б4	2		-КН.И.30.0.2	А-III-10-ГОСТ 5781-82* С-5050	2	3,1 кг
Б4	3		-КН.И.30.0.3	А-III-12-ГОСТ 5781-82* С-5050	2	4,5 кг
Б4	4		-КН.И.30.0.4	А-I-8-ГОСТ 5781-82* С-1110	18	0,4 кг

ТП 416-7-234.86 -КН.И.30.0.0

СЕТКА С  
(С7, С8)

СТАДИЯ	МАССА	МАШШТАБ
Р.П.	СМ. ТАБЛ.	1:20
Лист	Листов 1	
СОЮЗДОРПРОЕКТ г. Москва		

Н.КОНТР.	ПАВЛОВЧЕНКОВ	<i>Павлов</i>	30.08.86
ГИП	СЛЕПАНОВА	<i>Слепанова</i>	30.08.86
НАЧ.ОТД.	ДРОХАНОВ	<i>Дроханов</i>	30.08.86
ГЛ.КОНСТР.	ПАВЛОВЧЕНКОВ	<i>Павлов</i>	30.08.86
РУК.БРИГ.	ЕРЕМИНА	<i>Еремина</i>	30.08.86
СТ.ИНЖ.	САЛТИКОВА	<i>Салтикова</i>	30.08.86
ИНЖЕНЕР	ВАСИЛЬЕВА	<i>Васильева</i>	30.08.86

ИНВ. № ПОДА П. ПОДПИСЬ И ДАТА ВЗАМ. ИНВ. №

АЛБОМ II

Рис 1

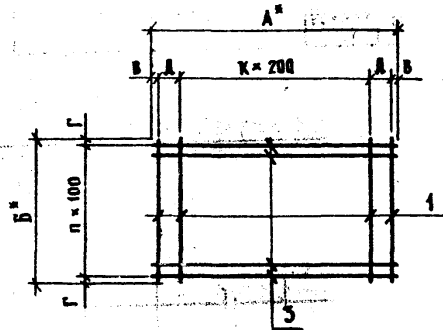
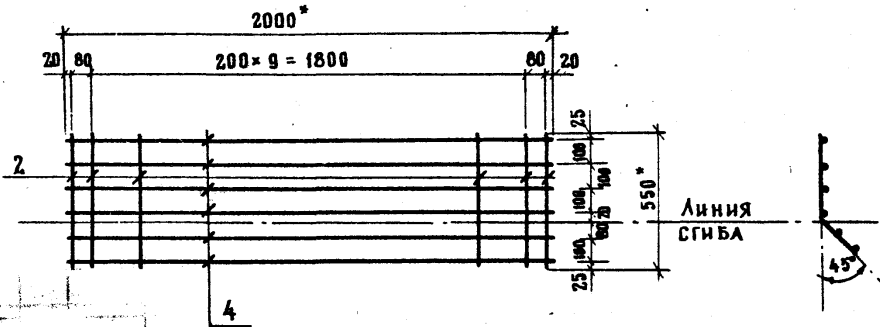


Рис. 2



ИНВ. N ПОДА ПОДПИСЬ И ДАВА ВЗАМ. ИНВ. N

ФОРМАТ	ЗОНА	НОЗ.	ОБОЗНАЧЕНИЕ	НАИМЕНОВАНИЕ	КОЛ. НА ИСПОЛН.					ПРИМЕЧАНИЕ
					-	01	02	03	04	
				<b>Документация</b>						
			-КЖ.И.00.00.07У	ТЕХНИЧЕСКИЕ УСЛОВИЯ						
				<b>Детали</b>						
				А-I-6 ГОСТ 5781-82*						
Б4		1	-КЖ.И.31.0.1	ℓ = 350	4					0,1 кг
Б4			-КЖ.И.31.0.2	ℓ = 450		7				0,1 кг
Б4			-КЖ.И.31.0.3	ℓ = 1340			13	2		0,3 кг
Б4		2	-КЖ.И.31.0.4	ℓ = 550					12	0,1 кг
				А-II-12 ГОСТ 5781-82*						
Б4		3	-КЖ.И.31.0.5	ℓ = 750	4					0,7 кг
Б4			-КЖ.И.31.0.6	ℓ = 1000		5				0,9 кг
Б4			-КЖ.И.31.0.7	ℓ = 2500			14			2,2 кг
Б4			-КЖ.И.31.0.8	ℓ = 1500				14		1,3 кг
Б4		4	-КЖ.И.31.0.9	ℓ = 2000					6	1,8 кг

ОБОЗНАЧЕНИЕ	МАРКА	РИС	РАЗМЕРЫ, мм							МАССА, кг
			А*	Б*	В	Г	Д	К	Л	
-КЖ.И.31.0.0	С 9	1	750	350	75	25	200	1	3	32
-01	С 10	1	1000	450	20	25	80	4	4	5,2
-02	С 12	1	2500	1340	25	20	200	10	13	34,7
-03	С 14	1	1500	1340	50	20	200	5	13	18,8
-04	С 16	2	-	-	-	-	-	-	-	12,0

ИНВ. N	ПРИВЯЗАН				

ТП 416-7-234.86 -КЖ.И.31.0.0

**Сетка С**  
(С 9, С 10, С 12, С 14, С 16)

И.КОНТР.	ПАВЛЮЧЕНКОВ		
ГИП	СТЕЛАНОВА		
НАЧ.ОТД.	ДРОХАНОВ		
ГА.КОНСТР.	ПАВЛЮЧЕНКОВ		
РУК.БРИГ.	ЕРЕМИНА		
СТ.И.И.Ж.	САЛТЫКОВА		
ИНЖЕНЕР	КУЗНЕЦОВА		

СТАДИЯ	МАССА	МАСШТАБ
РП	СМ. ТАБ-АНЦУ	
Лист	Листов 1	

СОЮЗДОРПРОЕКТ  
Г. МОСКВА

АЛБОМ II

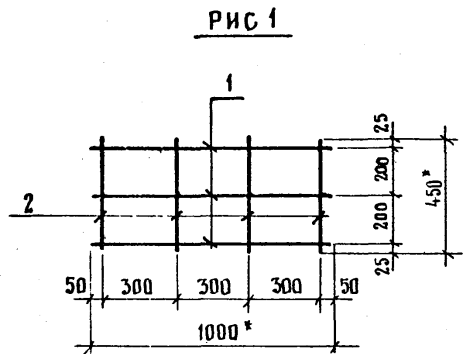
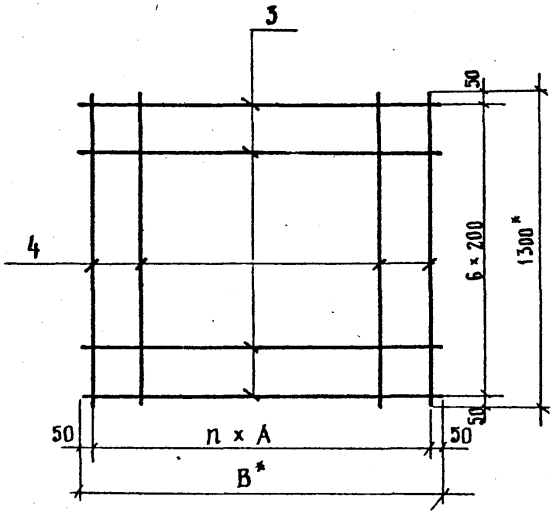


РИС 2



Обозначение	Марка	Рис.	РАЗМЕРЫ, мм			МАССА КГ
			А*	В*	п	
-кж.и.32.0.0	С11	1	—	—	—	1.0
-01	С13	2	300	2500	8	4,6
-02	С15	2	200	1500	7	3,0

ФОРМАТ	ЗОНА	ПОС.	ОБОЗНАЧЕНИЕ	НАИМЕНОВАНИЕ	КОЛ. НА ИСПОЛН.			ПРИМЕЧАНИЕ
					—	01	02	
				<u>Документация</u>				
А3			- КЖ.И.00.0.0 ТУ	Технические условия	×	×	×	
				<u>Детали</u>				
				В-Г-5 ГОСТ 6727-80				
Б4	1		-КЖ.И.32.0.1	ℓ = 1000	3			0,2 кг
Б4	2		-КЖ.И.32.0.2	ℓ = 450	4			0,1 кг
Б4	3		-КЖ.И.32.0.3	ℓ = 2500		7		0,4 кг
Б4			-КЖ.И.32.0.4	ℓ = 1500			7	0,2 кг
Б4	4		-КЖ.И.32.0.5	ℓ = 1300		9	8	0,2 кг

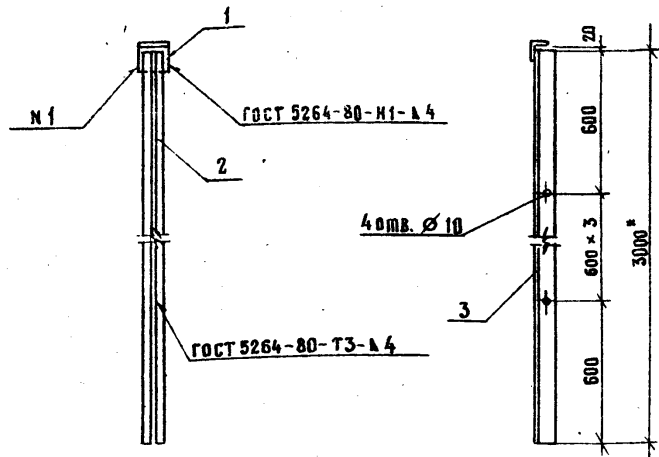
Привязан			
Инв. н°			
И.КОНТР.	ПАВАЮЧЕНКОВ		
ГИП	СТЕПАНОВА		30.06.86
НАЧ.ОТД.	ДРОХАНОВ		30.06.86
ГЛ.КОНСТ.	ПАВАЮЧЕНКОВ		30.06.86
РУК.БРИГ.	ЕРЕМИНА		30.06.86
СТ.ИНЖ.	САЛТЫКОВА		30.06.86
ИНЖЕНЕР	ВАСИЛЬЕВА		30.06.86

ТП 416-7-234.86 -КЖ.И.32.0.0

Сетка С  
(С11, С13, С15)

СТАДИЯ	МАССА	ДЛЯ
рп	СМ.	—
	ТАБА.	—
Лист	Лист № 1	
СОЮЗДОПРОЕКТ		
г. Москва		

ПОДПИСЬ И ДАТА ВЗАИМНЕН



Формат	Зона	Поз.	Обозначение	Наименование	Кол.	Примечание
				<u>Документация</u>		
A3			-КЖ.И.00.00ТУ	Технические условия		
				<u>Детали</u>		
B4	1		-КЖ.И.33.0.1	Уголок Б-63x63-5 ГОСТ 8509-77 (С ВСТ.3 КЛ2 ГОСТ 535-79)	1	0,4 кг
B4	2		-КЖ.И.33.0.2	Полоса Б-2-5x70 ГОСТ 103-76 (С3000 ВСТ.3 КЛ2 ГОСТ 535-79)	1	8,2 кг
B4	3		-КЖ.И.33.0.3	Полоса Б-2-5x80 ГОСТ 103-76 (С3000 ВСТ.3 КЛ2 ГОСТ 535-79)	1	9,4 кг

Привязан

Инт. №	Инв. №	Инт. №	Инв. №

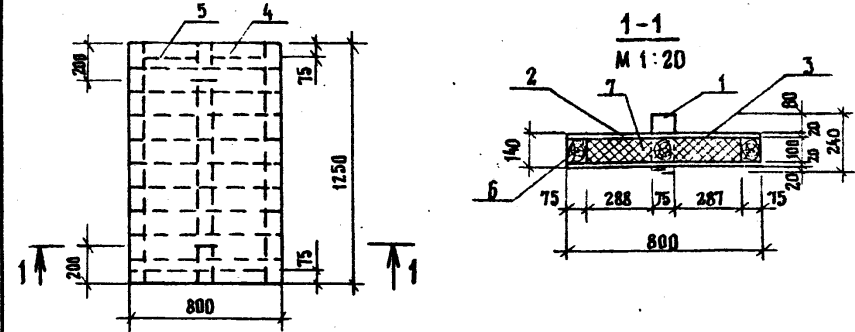
Импост  
ИМ 1

Ч.КОНТРОЛЬ	Павлюченков	30.06.86
ГИП	Степанова	30.06.86
НАЧ.ОТД.	Дроханов	30.06.86
ГЛАВ.КОНСТРУКТОР	Павлюченков	30.06.86
РИС.БРИГ.	Ерминова	30.06.86
СТ.ИНЖ.	Салтыкова	30.06.86
ИНЖЕНЕР	Васильева	30.06.86

ТП 416-7-234.86 -КЖ.И.33.0.0

Стадия	Масса	Масштаб
РП	18,0	1:20
Лист	Листов 1	

СЮЭЗДОРПРОЕКТ  
Г. Москва



Формат	Зона	Поз.	Обозначение	Наименование	Кол.	Примечание
				<u>Документация</u>		
A3			-КЖ.И.00.00ТУ	Технические условия		
				<u>Детали</u>		
B4	1		-КЖ.И.34.0.1	А-III-10 ГОСТ 5781-82 С=650	2	0,4 кг
B4	2		-КЖ.И.34.0.2	ОЦ Б-ПН-НО-0,25x800 ГОСТ 19904-74 С=1250 ОН-МТ-1 ГОСТ 14918-80	2	2,0 кг
B4	3		-КЖ.И.34.0.3	Доска 19x125 ГОСТ 8486-66 С=800 Брус 75x100 ГОСТ 8486-66	20	0,002 м³
B4	4		-КЖ.И.34.0.4	С = 287	2	0,002 м³
B4	5		-КЖ.И.34.0.5	С = 288	2	0,002 м³
B4	6		-КЖ.И.34.0.6	С = 1250	3	0,009 м³
				<u>Материалы</u>		
				Минеральная вата γ = 100 кг/м³ ГОСТ 4640-84		0,07 м³

Привязан

Инт. №	Инв. №	Инт. №	Инв. №

Инт. № подл. Подпись и дата Взам. Инв. №

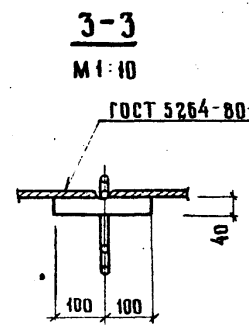
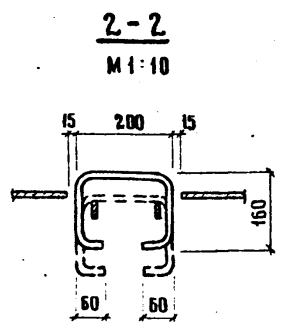
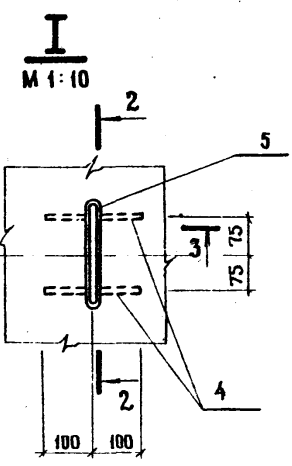
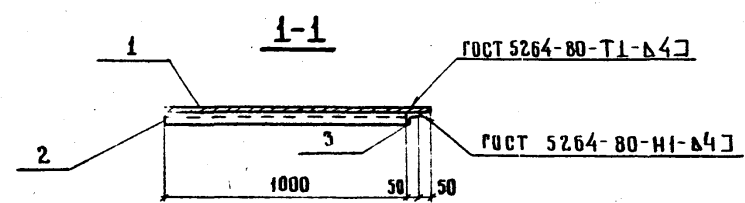
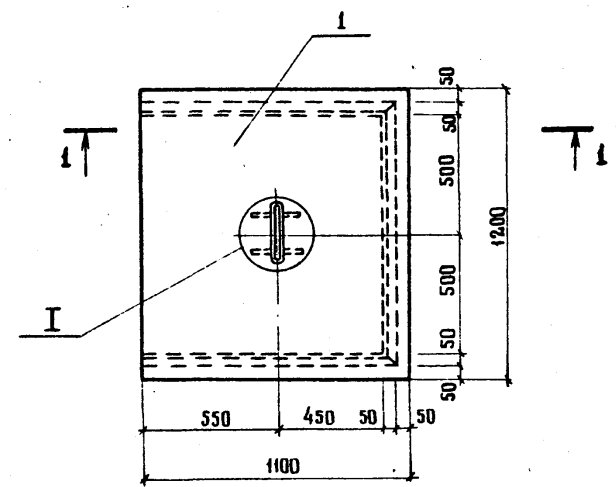
ТП 416-7-234.86 -КЖ.И.34.0.0

Стадия	Масса	Масштаб
РП	56,8	1:25
Лист	Листов 1	

Щит деревянный  
Щ 1

СЮЭЗДОРПРОЕКТ  
Г. Москва

АЛБОМ II



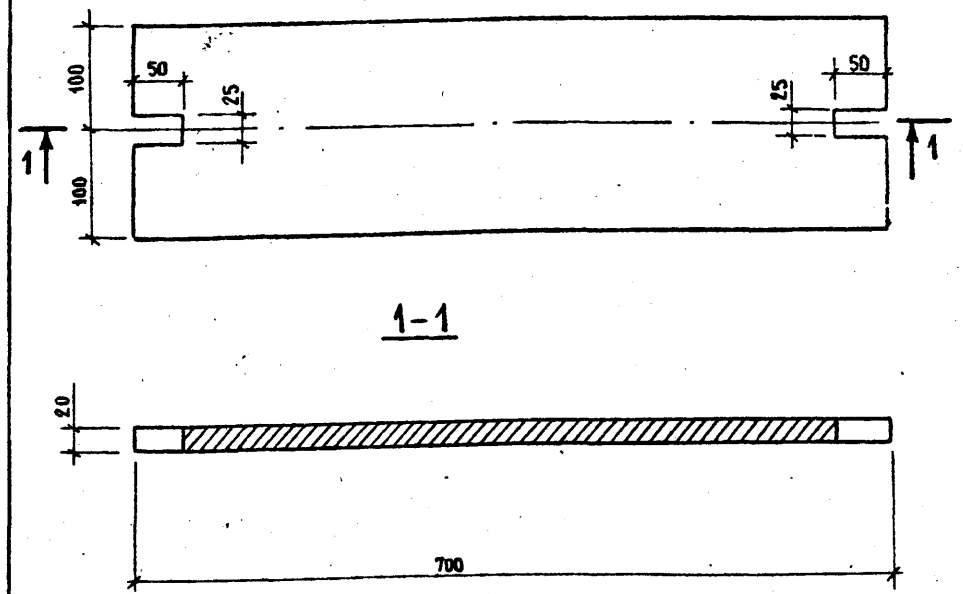
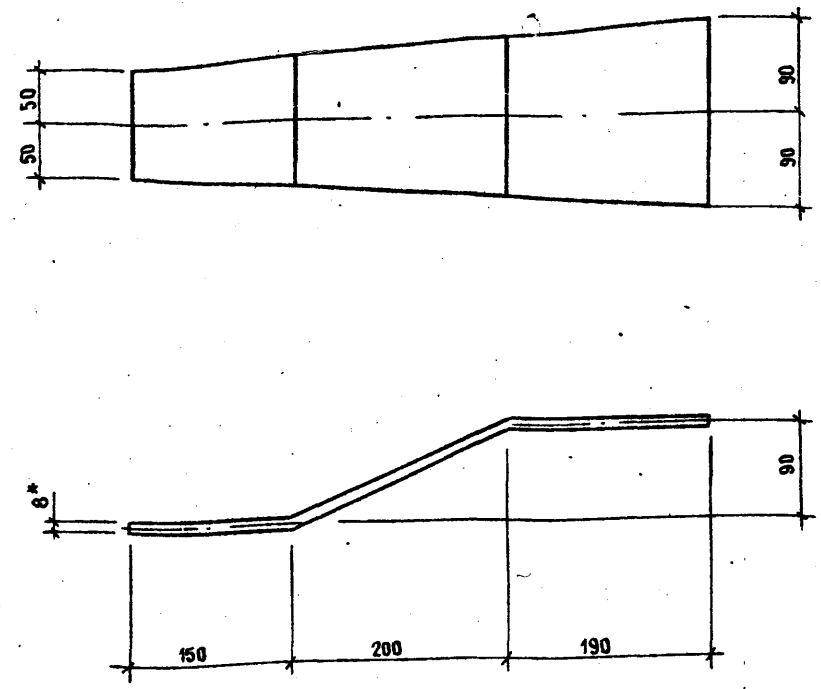
ФОРМАТ	ЗОНА	ПОС.	ОБОЗНАЧЕНИЕ	НАИМЕНОВАНИЕ	КОЛ.	ПРИМЕЧАНИЕ
				<u>ДОКУМЕНТАЦИЯ</u>		
				— КЖ.И.00.0.0ТУ		ТЕХНИЧЕСКИЕ УСЛОВИЯ
						<u>СБОРОЧНЫЕ ЕДИНИЦЫ</u>
Б4		1	— КЖ.И.35.0.1	ЛИСТ РОМБ 0-ИИ-50 ВСТ.3 КЛ.2 ГОСТ 8568-74 1100 × 1200 УГОЛОК 50 × 5 ГОСТ 8509-72* ВСТ.3 КЛ.2 ГОСТ 539-79*	1	55.8 кг
Б4		2	— КЖ.И.35.0.2	ℓ = 1050	2	4.0 кг
Б4		3	— КЖ.И.35.0.3	ℓ = 1100	1	4.1 кг
Б4		4	— КЖ.И.35.0.4	ЛИСТ 6-ИИ-0-6.0 ГОСТ 19903-74* ВСТ.3 КЛ.2 ГОСТ 4637-79 40 × 200	2	0.4 кг
Б4		5	— КЖ.И.35.0.5	А-1-16 ГОСТ 5781-82* ℓ = 640	1	1.0 кг

ПРИВЯЗАН			
ИНВ. №			

ТП 416-7-234.86 — КЖ.И.35.0.0

				СТАЛИЯ		МАССА	МАСШТАБ
И. КОНТР.	ПАВАЮЧЕНКОВ			ЩИТ	СТАЛЬНОЙ	Щ 2	1:20
ГИП	СТЕПАНОВА			РП	69.7		
НАЧ. ОТД.	ДРОХАНОВ			ЛИСТ		ЛИСТОВ 1	
ГЛ. КОНСТ.	ПАВАЮЧЕНКОВ			СОЮЗДОРПРОЕКТ Г. МОСКВА			
РУК. БРИГ.	ЕРЕМИНА						
СТ. ИНЖ.	СААТЫКОВА						
ИНЖЕНЕР	ВАСИЛЬЕВА						

У И ПОДА ПОДПИСЬ И ДАТА. ВЗАМ. ИНВ. А



Инв. № подл.	Подпись и дата			Взам. инв. №
	Инв. №			
Н. КОНТР.	ПАВЛУЧЕНКОВ	<i>[Signature]</i>	30.06.86	Т П 416-7-234.86 - КН.И.36.0.0
ГИП	СТЕПАНОВА	<i>[Signature]</i>	30.06.86	
НАЧ. ОТА	ДРОХАНОВ	<i>[Signature]</i>	30.06.86	
ГЛ. КОНСТР.	ПАВЛУЧЕНКОВ	<i>[Signature]</i>	30.06.86	
РУК. БРИГ.	ЕРЕМИНА	<i>[Signature]</i>	30.06.86	
ИНЖЕНЕР	САЛТЫКОВА	<i>[Signature]</i>	30.06.86	
ИНЖЕНЕР	ВАСИЛЬЕВА	<i>[Signature]</i>	30.06.86	

Длина развертки 560 мм

ИЗДЕЛИЕ  
СОЕДИНИТЕЛЬНОЕ МС1

СТАДИЯ	МАССА	МАСШТАБ
РП	4.9	1:5
ЛИСТ	ЛИСТОВ 1	

ПОЛОСА 8 x 180 ГОСТ 103-76\*  
Вст 3 кп 2 ГОСТ 535-79\*

СОЮЗДОРПРОЕКТ  
г. МОСКВА

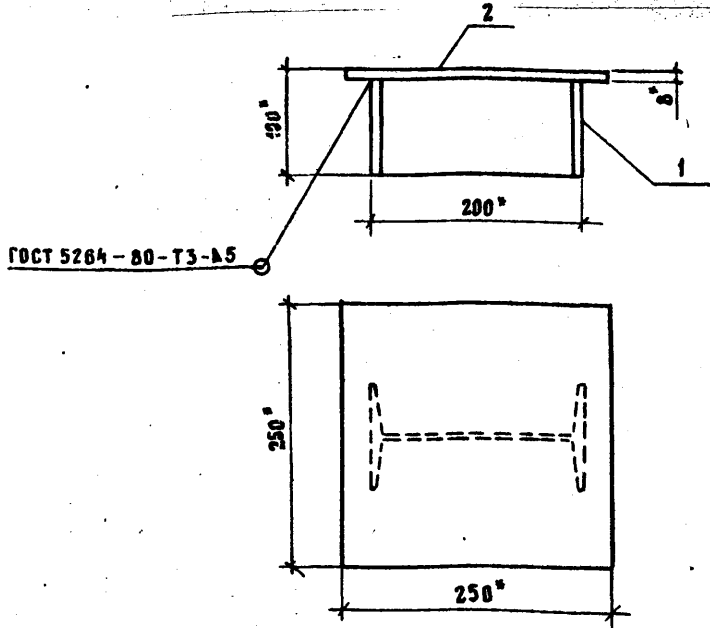
Инв. № подл.	Подпись и дата			Взам. инв. №
	Инв. №			
Н. КОНТР.	ПАВЛУЧЕНКОВ	<i>[Signature]</i>	30.06.86	Т П 416-7-234.86 - КН.И.37.0.0
ГИП	СТЕПАНОВА	<i>[Signature]</i>	30.06.86	
НАЧ. ОТА	ДРОХАНОВ	<i>[Signature]</i>	30.06.86	
ГЛ. КОНСТР.	ПАВЛУЧЕНКОВ	<i>[Signature]</i>	30.06.86	
РУК. БРИГ.	ЕРЕМИНА	<i>[Signature]</i>	30.06.86	
ИНЖЕНЕР	САЛТЫКОВА	<i>[Signature]</i>	30.06.86	
ИНЖЕНЕР	ВАСИЛЬЕВА	<i>[Signature]</i>	30.06.86	

ИЗДЕЛИЕ  
СОЕДИНИТЕЛЬНОЕ МС3

СТАДИЯ	МАССА	МАСШТАБ
РП	21.6	1:5
ЛИСТ	ЛИСТОВ 1	

ПОЛОСА 20 x 200 ГОСТ 103-76\*  
Вст 3 кп 2 ГОСТ 535-79\*

СОЮЗДОРПРОЕКТ  
г. МОСКВА

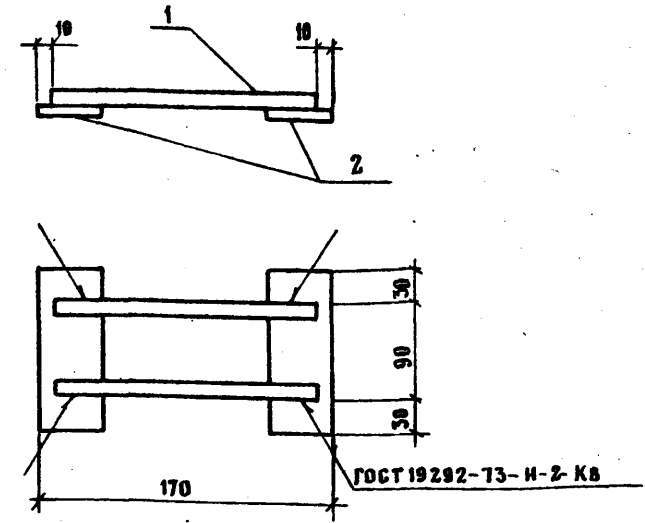


ФОРМАТ	ЗОНА	ПОЗ.	ОБОЗНАЧЕНИЕ	НАИМЕНОВАНИЕ	КОЛ.	ПРИМЕЧАНИЕ
<u>Документация</u>						
A3			- КЖ. И. 00.0.0ТУ	Технические условия		
<u>Детали</u>						
B4	1		- КЖ. И. 38.0.1	Двухавр 20 ГОСТ 8239-72, С=92 вст. 3 кп 2 ГОСТ 535-79*	1	2,1 кг
B4	2		- КЖ. И. 38.0.2	Лист Б-П Н-0-0,0 ГОСТ 19903-74* вст 3 кп 2 ГОСТ 14637-79 250x250	1	3,9 кг

Привязан			
Инв. №			

ТП 416-7-234.86 - КЖ. И. 38.00

И. КОНТР.	ГНП	НАЧ. ОТД.	ГЛ. КОНСТР.	УК. БРИГ.	СТ. ИНЖ.	ИНЖЕНЕР	Изделие		
							СТАДИЯ	МАССА	МАСШТАБ
ПАВЛЮЧЕНКОВ	СТЕПАНОВА	ДРОХАНОВ	ПАВЛЮЧЕНКОВ	ЕРЕМИНА	САЛТЫКОВА	ВАСИЛЬЕВА	РП	6,0	1:5
							Лист	Листов 1	
							СОЮЗДОРПРОЕКТ Г. МОСКВА		



ФОРМАТ	ЗОНА	ПОЗ.	ОБОЗНАЧЕНИЕ	НАИМЕНОВАНИЕ	КОЛ.	ПРИМЕЧАНИЕ
<u>Документация</u>						
A3			КЖ. И. 00.0.0ТУ	Технические условия		
<u>Детали</u>						
B4	1		КЖ. И. 39.0.1	А-И-16 ГОСТ 5781-82*, С=250	2	0,4 кг
B4	2		КЖ. И. 39.0.2	Лист Б-ВН-0-0,0 ГОСТ 19903-74* вст 3 кп 2 ГОСТ 14637-79 60x150	2	0,6 кг

Привязан			
Инв. №			

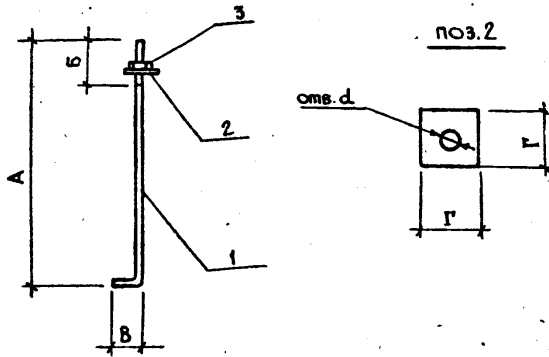
ТП 416-7-234.86 - КЖ. И. 39.00

И. КОНТР.	ГНП	НАЧ. ОТД.	ГЛ. КОНСТР.	РУК. БРИГ.	СТ. ИНЖ.	ИНЖЕНЕР	Изделие		
							СТАДИЯ	МАССА	МАСШТАБ
ПАВЛЮЧЕНКОВ	СТЕПАНОВА	ДРОХАНОВ	ПАВЛЮЧЕНКОВ	ЕРЕМИНА	САЛТЫКОВА	ВАСИЛЬЕВА	РП	2,0	1:5
							Лист	Листов 1	
							СОЮЗДОРПРОЕКТ Г. МОСКВА		

И. ПОДА. ПОДПИСЬ И ДАТА ВЗАИМ. ИНВ. №

ИНВ. № ПОДА. ПОДПИСЬ И ДАТА ВЗАИМ. ИНВ. №





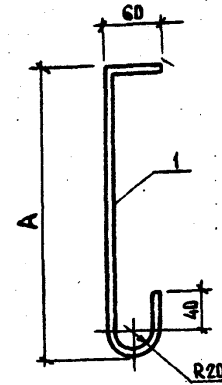
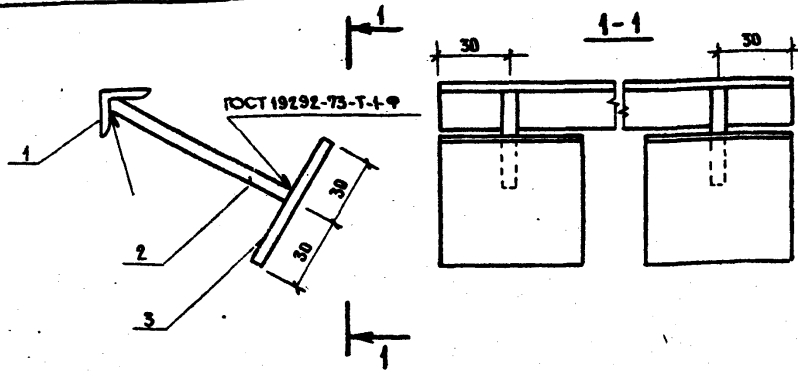
ОБОЗНАЧЕНИЕ	МАРКА	РАЗМЕРЫ, мм					МАССА кг
		А	Б	В	Г	д	
-КН.И.40.0.0	МН1	710	110	99	55	25	3,1
-01	МН2	486	90	64	55	19	1,7
-02	МН3	620	100	64	60	23	2,0
-03	МН4	620	100	64	60	23	2,3

ФОРМАТ	ЗОНА	Поз.	ОБОЗНАЧЕНИЕ	НАИМЕНОВАНИЕ	КОЛ. НА ИСПОЛНЕНИЕ - КН.И.38.00			ПРИМЕЧАНИЕ	
					-	01	02		03
				<u>ДОКУМЕНТАЦИЯ</u>					
A3			- КН.И.00.0.0ТУ	МЕХАНИЧЕСКИЕ УСЛОВИЯ	X	X	X	X	
				<u>ДЕТАЛИ</u>					
		1		Круг В 24 ГОСТ 2590-71* ВСт 3кп 2 ГОСТ 539-79*					
B4			- КН.И.40.0.1	ℓ = 785	1			28 кг	
				Круг В 20 ГОСТ 2590-71* ВСт 3кп 2 ГОСТ 539-79*					
B4			- КН.И.40.0.2	ℓ = 550		1		1,4 кг	
B4			- КН.И.40.0.3	ℓ = 684			1	1,7 кг	
		2		Лист Б-ПН-0-8,0 ГОСТ 19903-74* ВСт 3кп 2 ГОСТ 14637-79					
B4			- КН.И.40.0.4	55x55	1	1		0,2 кг	
B4			- КН.И.40.0.5	60x60			1	0,2 кг	
				Лист Б-ПН-0-16,0 ГОСТ 19903-74* ВСт 3кп 2 ГОСТ 14637-79					
B4			- КН.И.40.0.6	60x60			1	0,5 кг	
				<u>СТАНДАРТНЫЕ ИЗДЕЛИЯ</u>					
		3		Гайка М20-6Н.5 ГОСТ 5915-70*		1	1	1	0,06
				Гайка М24-6Н.5 ГОСТ 5915-70*	1				0,11

ИНВ. № ПОДЛ. ПОДПИСЬ И ДАТА ВЗАМ. ИНВ. №

Привязан

И. КОМПР. ПАВЛЮЧЕНКОВ			ТП 416-7-234.86 - КН.И.40.0.0		
ГИП СТЕПАНОВА			ИЗДЕЛИЕ ЗАКАДНОЕ МН	СМ. ТАБЛ.	МАССА
НАЧ. ОПД. ДРОХАНОВ			(МН1 ÷ МН4)	РП	—
ГЛ. КОНСТР. ПАВЛЮЧЕНКОВ				Лист	Листов 1
РУК. БРИГ. ЕРЕМИНА			СОЮЗДОРПРОЕКТ		
СП. ИНЖ. САЛТЫКОВА			МОСКВА		
ИНЖЕНЕР КОМИССАРОВА					



ОБОЗНАЧЕНИЕ	МАРКА	РАЗМЕР, мм	МАССА, кг
		A	
- КН.И.42.0.0	МН6	160	0,1
	01 МН7	300	0,2

ФОРМАТ	ЗОНА	ПОЗ.	ОБОЗНАЧЕНИЕ	НАИМЕНОВАНИЕ	КОЛ.	ПРИМЕЧАНИЕ
				<u>ДОКУМЕНТАЦИЯ</u>		
A3			- КН.И.00.0.0 ТУ	МЕХНИЧЕСКИЕ УСЛОВИЯ		
				<u>ДЕТАЛИ</u>		
B4	1		- КН.И.41.0.1	УГОЛОК 20x4 ГОСТ 8509-72* С=250 ВСТ 3 кп 2 ГОСТ 535-79	1	0,3 кг
B4	2		- КН.И.41.0.2	А-I-6 ГОСТ 5781-82* С=80	1	0,03 кг
B4	3		- КН.И.41.0.3	Б-ПН-0-6.0 ГОСТ 19903-74* Лист ВСТ 3 кп 2 ГОСТ 14637-79	1	0,2 кг
				60x60		

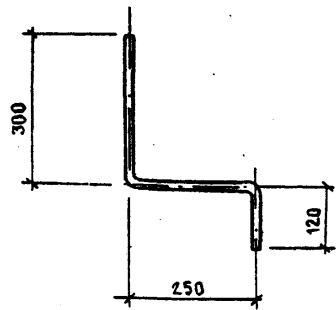
ФОРМАТ	ЗОНА	ПОЗ.	ОБОЗНАЧЕНИЕ	НАИМЕНОВАНИЕ	КОЛ.	ПРИМЕЧАНИЕ
				<u>ДОКУМЕНТАЦИЯ</u>		
A3			- КН.И.00.0.0 ТУ	МЕХНИЧЕСКИЕ УСЛОВИЯ		
				<u>ПЕРЕМЕННЫЕ ДАННЫЕ ДЛЯ ИСПОЛНЕНИЯ</u>		
				- КН.И.42.0.0		
				<u>ДЕТАЛИ</u>		
B4	1		- КН.И.42.0.1	А-III-8 ГОСТ 5781-82* С=303	1	0,1 кг
				- КН.И.42.0.0-01		
				<u>ДЕТАЛИ</u>		
B4	1		- КН.И.42.0.2	А-III-8 ГОСТ 5781-82* С=443	1	0,2 кг

Привязан			
Инв. №			
ТП 416-7-234.86 - КН.И.41.0.0			
И. КОМП.	ПАВЛОВИЧЕНКОВ	2006.86	ИЗДЕЛИЕ ЗАКЛАДНОЕ МН5
ГИП	СПЕЛАНОВА	2006.86	
НАЧ. ОПД.	ДРОХАНОВ	2006.86	Лист Листов 1
ГЛ. КОНСТР.	ПАВЛОВИЧЕНКОВ	2006.86	
РУК. БРИГ.	ЕРЕМИНА	2006.86	СОЮЗДОРПРОЕКТИ Г. МОСКВА
СЛ. ИНЖ.	САЛТЫКОВА	2006.86	
ИНЖЕНЕР	ВАСИЛЬЕВА	2006.86	

Привязан			
Инв. №			
ТП 416-7-234.86 - КН.И.42.0.0			
И. КОМП.	ПАВЛОВИЧЕНКОВ	2006.86	ИЗДЕЛИЕ ЗАКЛАДНОЕ МН (МН6, МН7)
ГИП	СПЕЛАНОВА	2006.86	
НАЧ. ОПД.	ДРОХАНОВ	2006.86	Лист Листов 1
ГЛ. КОНСТР.	ПАВЛОВИЧЕНКОВ	2006.86	
РУК. БРИГ.	ЕРЕМИНА	2006.86	СОЮЗДОРПРОЕКТИ Г. МОСКВА
СЛ. ИНЖ.	САЛТЫКОВА	2006.86	
ИНЖЕНЕР	ВАСИЛЬЕВА	2006.86	

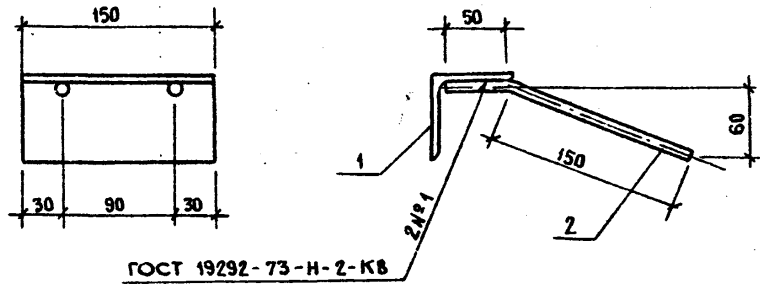
ИЗДЕЛИЕ ЗАКЛАДНОЕ И ДАТА ВЗАИМ. ИМБ. №

ИЗДЕЛИЕ ЗАКЛАДНОЕ И ДАТА ВЗАИМ. ИМБ. №



Длина развертки 670 мм

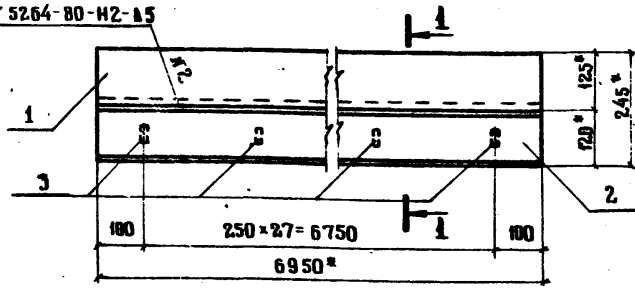
Инв. № подл.		Подпись и дата		Взам. инв. №		
ТП 416-7-234.86 - КИ.И.43.0.0						
И. КОНСТР.	ПАВЛЮЧЕНКОВ	30.06.86	ИЗДЕЛИЕ ЗАКЛАДНОЕ МН 8	СПИДЛЯ	МАССА	МАСШТАБ
ГИП	СТЕПАНОВА	30.06.86		РП	0,4	1:10
НАЧ. ОПА.	ДРОХАНОВ	30.06.86	А-И-10 ГОСТ 5781-82*	Лист	Листов 1	
ГЛАВ. КОНСТР.	ПАВЛЮЧЕНКОВ	30.06.86		СОЮЗДОРПРОЕКТ г. Москва		
РУК. БРИГ.	ЕРЕМИНА	30.06.86				
СП. ИНЖ.	САЛТЫКОВА	30.06.86				
ИНЖЕНЕР	ВАСИЛЬЕВА	30.06.86				



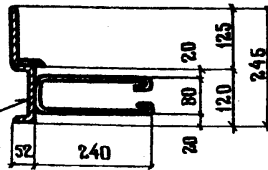
ФОРМАТ	ЗОНА	ПОЗ	ОБОЗНАЧЕНИЕ	НАИМЕНОВАНИЕ	КОЛ.	ПРИМЕЧАНИЕ
				<u>ДОКУМЕНТАЦИЯ</u>		
A3			- КИ.И.00.0.0 ТУ	ТЕХНИЧЕСКИЕ УСЛОВИЯ		
				<u>ДЕТАЛИ</u>		
B4	1		- КИ.И.44.0.1	УГОЛОК 6-63x63x6 ГОСТ 8509-72* 8 Ст 3кп2 ГОСТ 535-79* ℓ = 150	1	0,9 кг
B4	2		- КИ.И.44.0.2	А-III-8 ГОСТ 5781-82* ℓ = 200	2	0,1 кг

Инв. № подл.		Подпись и дата		Взам. инв. №		
ТП 416-7-234.86 - КИ.И.44.0.0						
И. КОНСТР.	ПАВЛЮЧЕНКОВ	30.06.86	ИЗДЕЛИЕ ЗАКЛАДНОЕ МН 9	СПИДЛЯ	МАССА	МАСШТАБ
ГИП	СТЕПАНОВА	30.06.86		РП	1,1	1:4
НАЧ. ОПА.	ДРОХАНОВ	30.06.86	СОЮЗДОРПРОЕКТ МОСКВА	Лист	Листов 1	
ГЛАВ. КОНСТР.	ПАВЛЮЧЕНКОВ	30.06.86				
РУК. БРИГ.	ЕРЕМИНА	30.06.86				
СП. ИНЖ.	САЛТЫКОВА	30.06.86				
ИНЖЕНЕР	ВАСИЛЬЕВА	30.06.86				

ГОСТ 5264-80-Н2-А5



1-1

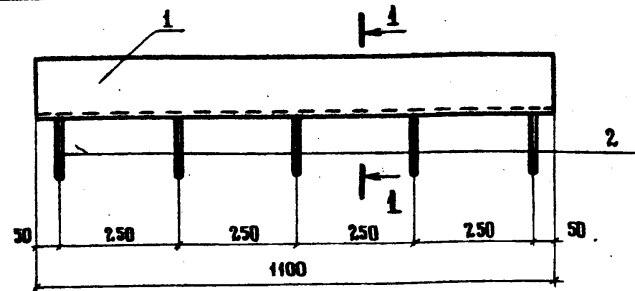


ГОСТ 19292-73-Н2-Кв

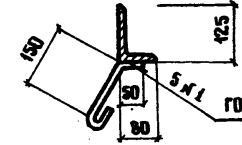
28 х1

ФОРМАТ	ЗОНА	ПОЗ.	ОБОЗНАЧЕНИЕ	НАИМЕНОВАНИЕ	КОЛ.	ПРИМЕЧАНИЕ
				<u>ДОКУМЕНТАЦИЯ</u>		
А3			- КЖ.И.00.00.01	ТЕХНИЧЕСКИЕ УСЛОВИЯ		
				<u>ДЕТАЛИ</u>		
Б4	1		- КЖ.И.45.0.1	УГОЛОК 5-125*80*10 ГОСТ 8510-72*Е-6950 ВСТ.3 КЛ.2 ГОСТ 535-79*	1	107,7 кг
Б4	2		- КЖ.И.45.0.2	12 ГОСТ 8240-72*Е-6950 ШВЕЛЛЕР ВСТ.3 КЛ.2 ГОСТ 535-79*	1	72,3 кг
Б4	3		- КЖ.И.45.0.3	А-Г-8 ГОСТ 5781-82*Е-680	28	0,3 кг

ИНВ. И ПОДА. ПОДПИСЬ И ДАТА. ВЗАМ. ИНВ. И	Привязан						
	ИНВ. И	ТП 416-7-234.86		- КЖ.И.45.0.0			
	ИЗДЕЛИЕ ЗАКЛАДНОЕ	СТАДИЯ	МАССА	МАСШТАБ			
	МН 10	РП	188,4 кг	1:10			
		ЛИСТ	ЛИСТОВ 1				
И. КОНТР. ПАВЛУЧЕНКОВ	ГИП. СТЕПАНОВА	НАЧ. ОТД. ДРОХАНОВ	ИЗДЕЛИЕ ЗАКЛАДНОЕ МН 10				
СА. КОНСТР. ПАВЛУЧЕНКОВ	РУК. БРМ. ЕРЕМИНА	СТ. ИНЖ. СААТЫКОВА					
ИНЖЕНЕР. КРАСНИКОВА	СОЮЗДОРПРОЕКТ						
Г. МОСКВА		ЛИСТ				ЛИСТОВ 1	
		СОЮЗДОРПРОЕКТ				Г. МОСКВА	



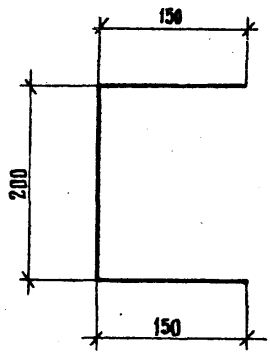
1-1



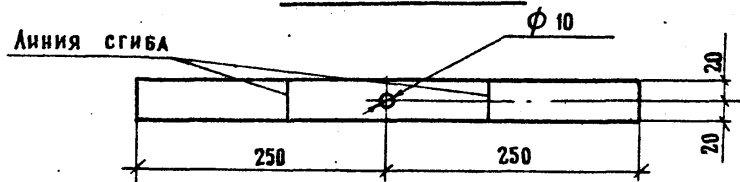
ГОСТ 19292-73-Н2-Кв

ФОРМАТ	ЗОНА	ПОЗ.	ОБОЗНАЧЕНИЕ	НАИМЕНОВАНИЕ	КОЛ.	ПРИМЕЧАНИЕ
				<u>ДОКУМЕНТАЦИЯ</u>		
А3			- КЖ.И.00.00.01	ТЕХНИЧЕСКИЕ УСЛОВИЯ		
				<u>ДЕТАЛИ</u>		
Б4	1		- КЖ.И.46.0.1	УГОЛОК 5-125*80*10 ГОСТ 8510-72*Е-6950 ВСТ.3 КЛ.2 ГОСТ 535-79*	1	17,1 кг
Б4	2		- КЖ.И.46.0.2	А-Г-8 ГОСТ 5781-82*Е-260	5	0,1 кг

ИНВ. И ПОДА. ПОДПИСЬ И ДАТА. ВЗАМ. ИНВ. И	Привязан						
	ИНВ. И	ТП 416-7-234.86		- КЖ.И.46.0.0			
	ИЗДЕЛИЕ ЗАКЛАДНОЕ	СТАДИЯ	МАССА	МАСШТАБ			
	МН 11	РП	17,6 кг	1:10			
		ЛИСТ	ЛИСТОВ 1				
И. КОНТР. ПАВЛУЧЕНКОВ	ГИП. СТЕПАНОВА	НАЧ. ОТД. ДРОХАНОВ	ИЗДЕЛИЕ ЗАКЛАДНОЕ МН 11				
СА. КОНСТР. ПАВЛУЧЕНКОВ	РУК. БРМ. ЕРЕМИНА	СТ. ИНЖ. СААТЫКОВА					
ИНЖЕНЕР. КРАСНИКОВА	СОЮЗДОРПРОЕКТ						
Г. МОСКВА		ЛИСТ				ЛИСТОВ 1	
		СОЮЗДОРПРОЕКТ				Г. МОСКВА	



РАЗВЕРТКА



ИНВ. № ПОДА ПОДПИСЬ И ДАТА ВЗАМ. ИНВ. №	ПРИВЯЗАН		
	ИНВ. №		
Н. КОНТР.	ПАВЛУЧЕНКОВ	<i>[Signature]</i>	30.06.86
ГИП	СТЕПАНОВА	<i>[Signature]</i>	30.06.86
НАЧ. ОТД.	ДРОХАНОВ	<i>[Signature]</i>	30.06.86
ГА. КОНСТР.	ПАВЛУЧЕНКОВ	<i>[Signature]</i>	30.06.86
РУК. БРИГ.	ЕРЕМИНА	<i>[Signature]</i>	30.06.86
СТ. ИНЖ.	САЛТЫКОВА	<i>[Signature]</i>	30.06.86
ИНЖЕНЕР	МОРОЗОВА	<i>[Signature]</i>	30.06.86

ТП 416-7-234.86 - КЖ.И.47.0.0

ИЗДЕЛИЕ ЗАКЛАДНОЕ  
МН 12

СТАДИЯ	МАССА	МАСШТАБ
РП	0,50	1:5
ЛИСТ	ЛИСТОВ 1	

ЛИСТ Б-ПН-3.0 ГОСТ 19903-74  
ВСТ 3 КЛ 2 ГОСТ 16523-70\*

СОЮЗДОРПРОЕКТ  
Г. МОСКВА