

**КОМПЛЕКТНЫЕ СИСТЕМЫ КНАУФ**  
ПЕРЕГОРОДКИ И ВНУТРЕННЯЯ ОБЛИЦОВКА НАРУЖНЫХ СТЕН ИЗ  
ГИПСОВЫХ ПАЗОГРЕБНЕВЫХ ПЛИТ  
ЖИЛЫХ, ОБЩЕСТВЕННЫХ И ПРОИЗВОДСТВЕННЫХ ЗДАНИЙ.

ВЫПУСК 1

МАТЕРИАЛЫ ДЛЯ ПРОЕКТИРОВАНИЯ  
И  
РАБОЧИЕ ЧЕРТЕЖИ УЗЛОВ

ШИФР М25.55/2002

с 11428

Открытое акционерное общество  
"Центральный научно-исследовательский  
и проектно-экспериментальный институт  
промышленных зданий и сооружений"  
ОАО "ЦНИИПромзданий"  
127238, Москва, Дмитровское шоссе, 45, корп. 2

Проектная продукция  
сертифицирована  
Сертификат соответствия  
№ РОСС RU. СР48. С00076



# КОМПЛЕКТНЫЕ СИСТЕМЫ КНАУФ

## ПЕРЕГОРОДКИ И ВНУТРЕННЯЯ ОБЛИЦОВКА НАРУЖНЫХ СТЕН ИЗ ГИПСОВЫХ ПАЗОГРЕБНЕВЫХ ПЛИТ ЖИЛЫХ, ОБЩЕСТВЕННЫХ И ПРОИЗВОДСТВЕННЫХ ЗДАНИЙ.

ВЫПУСК 1

МАТЕРИАЛЫ ДЛЯ ПРОЕКТИРОВАНИЯ  
И  
РАБОЧИЕ ЧЕРТЕЖИ УЗЛОВ

ШИФР М 25.55/2002

РАЗРАБОТАНО:

АО "ЦНИИПромзданий":

Зам. генерального директора

Зав. сектора

ГАП

ГИП

При участии специалистов фирмы КНАУФ



Гликин С.М.  
Смилянский Г.М.  
Гузеева И.Т.  
Лукашевич Т.Н.

СОГЛАСОВАНО:

Генеральный директор ф. КНАУФ по  
России и СНГ  
Др. Х. Гамм \_\_\_\_\_

Обозначение документа	Наименование	Стр.
М 25.55/2002	Содержание	2
М 25.55/2002 – ПЗ	Пояснительная записка	
	1. Область применения	3
	2. Применяемые материалы и изделия	4
	3. Конструкции перегородок	5
	4. Внутренняя облицовка наружных стен	6
	5. Технология монтажа	6
	6. Монтаж слаботочной проводки и инженерных коммуникаций	8
	7. Отделка поверхностей конструкций из гипсовых пазогребневых плит	8
	8. Основные правила технической эксплуатации конструкций из гипсовых пазогребневых плит	9
	9. Приемка смонтированных конструкций из гипсовых пазогребневых плит	9
М 25.55/2002 – 1	Схемы перегородок	10
М 25.55/2002 – 2	Жесткое присоединение перегородок. Узлы.	12
М 25.55/2002 – 3	Эластичное присоединение перегородок. Узлы.	17
М 25.55/2002 – 4	Устройство дверных проемов	20
М 25.55/2002 – 5	Устройство коммуникаций в перегородках	24
М 25.55/2002 – 6	Внутренняя облицовка наружных стен	28
М 25.55/2002 – П1	Приложение 1	35

Имя, Фамилия, Подпись и дата, Владелец №

М 25.55/2002					
Изм.	Кол. уч.	Лист	№ док.	Подпись	Дата
Зав. сектор.		Смилянский		<i>[Подпись]</i>	
ГАП		Гузева		<i>[Подпись]</i>	
ГИП		Лукашевич		<i>[Подпись]</i>	
Н. контр		Гадасва		<i>[Подпись]</i>	

Содержание	Страниц	Лист	Листов
	Р	1	1
	ОАО ЦНИИПРОМЗДАНИЙ г. Москва 2002 г.		

# ПОЯСНИТЕЛЬНАЯ ЗАПИСКА

## 1. ОБЛАСТЬ ПРИМЕНЕНИЯ

1.1. Альбом включает материалы для проектирования и рабочие чертежи узлов конструкций из гипсовых пазогребневых плит для перегородок и внутренних облицовок наружных стен зданий различного назначения.

1.2. Конструкции предназначены для помещений с сухим, нормальным и влажным влажностными режимами по СНиП II-3-79\*.

1.3. Материалы разработаны для применения на всей территории РФ.

## 2. ПРИМЕНЯЕМЫЕ МАТЕРИАЛЫ И ИЗДЕЛИЯ

### 2.1. Номенклатура гипсовых пазогребневых плит, их физико-технические характеристики и область применения.

2.1.1. Номенклатура гипсовых пазогребневых плит (гипсовая плита КНАУФ) (таблица 1), выпускаемых по ТУ5742-007-16415648-98 и ТУ5742-014-03984362-96, включают два вида изделий: обычные и влагостойкие (гидрофобизированные) плиты.

2.1.2. Гипсовые пазогребневые плиты выполнены в форме прямоугольного параллелепипеда. Стыковочная и опорные поверхности имеют на соответствующих сторонах паз или гребень. Общий вид плиты дан на чертеже (рис. 1)

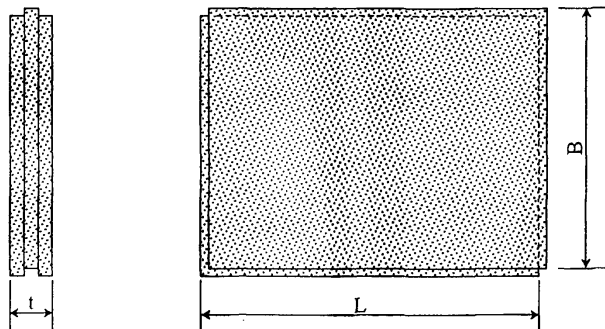


Рис. 1. Гипсовая пазогребневая плита

2.1.3. Номинальные размеры плит приведены в таблице 1. Допускаемые отклонения от номинальных размеров: по длине  $\pm 3$  мм; по ширине  $\pm 2$  мм; по толщине  $\pm 1$  мм.

Таблица 1

Номинальные размеры

Технические условия	Размеры плит, мм			Кол-во плит в 1 кв. м.
	Длина, L	Ширина, B	Толщина, t	
ТУ5742-007-16415648-98	667	500	80	3,0
ТУ5742-014-03984362-96	900	300	80	3,7

2.1.4. Физико-технические характеристики гипсовых пазогребневых плит приведены в таблице 2.

Таблица 2

Физико-технические характеристики

№	Показатель	Ед. изм.	Плиты по ТУ	
			ТУ5742-007-16415648-98	ТУ5742-014-03984362-96
1	Плотность, не более	кг/м <sup>3</sup>	1250	
2	Отпускная влажность, не более	%	12	
3	Масса плиты, не более	кг	33	27
4	Предел прочности при сжатии	МПа	5,0	
5	Предел прочности при изгибе	МПа	2,4	
6	Коэффициент теплопроводности, $\lambda_A$ $\lambda_B$	Вт/м °С	0,41 0,47	0,29 0,35
7	Водопоглощение гидрофобизированных плит, не более	%	5	
8	Удельная эффективная активность радионуклидов, не более	Бк/кг	370	
9	Горючесть	группа	НГ	

2.1.5. Гипсовые плиты обычные применяются для устройства конструкций в помещениях с сухим и нормальным режимами (по СНиП II-3-79\*).

2.1.6. Гипсовые плиты влагостойкие (гидрофобизированные) применяются для

М 25.55/2002 - ПЗ					
Изм.	Кол. уч.	Лист	№ док.	Подпись	Дата
Зав. сектор.		Смилянский			
ГАП		Гусева			
ГИП		Лукашвич			
Н. контр.		Гадася			

Пояснительная записка		
Стадия	Лист	Листов
Р	1	7
ОАО ЦНИИПРОМЗДАНИЙ г. Москва 2002 г.		

устройства конструкций в помещениях с сухим, нормальным и влажным режимами (по СНиП II-3-79\*). При изготовлении таких плит в формовочную массу вводят специальные гидрофобные добавки, уменьшающие водопоглощение.

2.1.7. На основании заключения ВНИИПО от 17.08.1992 г. перегородки из гипсовых плит толщиной 80 мм могут применяться:

- в жилых зданиях I, II и III степени огнестойкости – в качестве межсекционных перегородок при пределе их огнестойкости EI45; в зданиях IV степени огнестойкости при пределе их огнестойкости EI15;
- в качестве межквартирных перегородок зданий I, II и III степени огнестойкости при их EI30; в зданиях IV степени огнестойкости при их EI15 (глава СНиП 2.08.01-89\*, изд. 2001 г.);
- в производственных зданиях в качестве противопожарных преград 1-го и 2-го типов с пределами огнестойкости EI 45 и EI15 в соответствии с требованиями СНиП 31-03-2001 «Производственные здания»;
- в общественных зданиях в соответствии с требованиями главы СНиП 2.08.02-89\* (изд. 2001 г.).

Гипсовые плиты толщиной 80 мм могут применяться в качестве внутренних облицовок стен зданий I, II, III и IV степени огнестойкости.

Перегородки и облицовки стен из гипсовых плит толщиной 80 мм могут применяться в зданиях любого класса конструктивной пожарной опасности.

**2.2 Комплектующие материалы и изделия**

2.2.1. Для устройства конструкций в комплекте с гипсовыми пазогребневыми плитами в соответствии с проектом поставляются: крепежные изделия, клеевые и шпаклевочные составы, грунтовочные и гидроизоляционные составы, эластичные прокладки, уплотнители, строительные ленты, защитные угловые профили, а также звуко- и теплоизоляционные материалы.

2.2.2. Для крепления перегородок к ограждающим конструкциям при эластичном примыкании применяются скобы размером 100×120 мм, выполненные из оцинкованной стали толщиной 1,0 мм (см. документ М25.55/2002-3).

2.2.3. Для крепления скоб к пазогребневым плитам применяются винты самонарезающие с потайной головкой и острым концом.

2.2.4. Для крепления скоб к ограждающим конструкциям применяются разжимные анкерные дюбели.

2.2.5. В качестве монтажного клея при укладке обычных гипсовых плит, при приклеивании эластичных прокладок к ограждающим конструкциям применяется сухая шпаклевочная смесь на основе гипсового вяжущего «Фугенфюллер» по ТУ 5745-001-04001508-97. При применении влагостойких (гидрофобизированных) плит применяется шпаклевочная смесь «Фугенфюллер Гидро» по ТУ 5745-010-03984362-97. При монтаже одинарной перегородки расход клея составляет 1,5-2,0 кг сухой смеси на 1 кв. м, при двойной – 3,0-4,0 кг.

2.2.6. Для подготовки поверхности перегородок из гипсовых плит под высококачественную окраску используется хорошошлифуемые финишные шпаклевочные составы, например «Финишпаста».

2.2.7. Для повышения звукоизоляции в эластичном соединении применяется звукоизоляционная эластичная прокладка, которая может быть изготовлена из пробки ( $\rho \geq 250 \text{ кг/м}^3$ ), битумированного войлока ( $\rho \geq 300 \text{ кг/м}^3$ ), ДВП низкой плотности и т.п. Ширина полос эластичной прокладки должна быть не менее 75 мм для плит толщиной 80 мм.

2.2.8. Для укрепления внутренних углов в перегородках из гипсовых плит применяется армирующая лента (серпянка), изготовленная из бумаги или прозрачного эластичного пластика.

2.2.9. Для защиты наружных углов гипсовых перегородок от механических воздействий применяется защитный угловой перфорированный профиль ПУ 31/31 по ТУ 1111-004-04001508-95.

2.2.10. Для подготовки поверхности перегородок из гипсовых плит перед последующей отделкой применяется грунтовка типа «Тифенгрунд».

2.2.11. В санитарно-технических помещениях (ванные, душевые и т.п.) поверхности перегородки из гипсовых плит, находящиеся под непосредственным воздействием влаги, рекомендуется покрывать гидроизоляционной мастикой типа «Флехендихт», а в местах сопряжения стен между собой и стен с полом используется самоклеющуюся уплотнительная гидроизоляционная лента «Флехендихтбанд».

Изм. № \_\_\_\_\_  
Подпись \_\_\_\_\_  
Взам. инв. № \_\_\_\_\_

Изм.	Кол. уч.	Лист	№ док.	Подпись	Дата

2.2.12. В качестве тепловозвукоизоляционного материала в конструкциях перегородок и облицовок стен рекомендуется применять минераловатные плиты на синтетическом связующем по ГОСТ 9573 или стекловатные плиты на синтетическом связующем по ГОСТ 10449.

### 3. КОНСТРУКЦИИ ПЕРЕГОРОДОК

3.1. Перегородки из гипсовых пазогребневых плит следует проектировать по самонесущей конструктивной схеме и рассчитывать на следующие нагрузки:

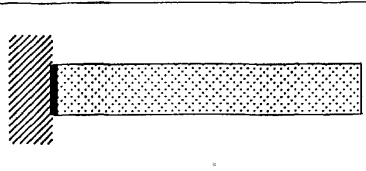
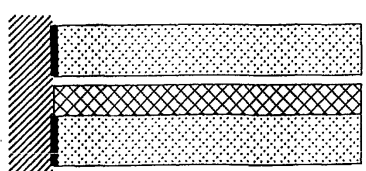
- на горизонтальную ветровую в соответствии со СНиП 2.01.07-85\* «Нагрузки и воздействия», стр. 26;
- на вертикальную нагрузку от собственного веса конструкций;
- на нагрузки от бытовых предметов, сантехоборудования и динамических ударов.

3.2. Максимальная длина перегородок принимается равной 6 м, а высота – 3,6 м. Перегородки больших размеров следует выполнять из отдельных фрагментов и разделительных элементов (из металла или бетона), надежно соединенных м несущими конструкциями зданий.

3.3. Различают одинарную и двойную конструкции перегородок из гипсовых пазогребневых плит (таблица 3).

Таблица 3.

Конструкции перегородок

Схема	Конструкция	Масса 1 м <sup>2</sup> , кг
	Одинарная	Около 100
	Двойная	Около 200

3.4. Индекс звукоизоляции воздушного шума ( $I_a$ ) рассчитывается по указаниям главы СНиП II-12-77 «Защита от шума». При плотности плит 1250 кг/м<sup>3</sup> и толщине 80мм поверхностная плотность (п. 6.9.) составляет:  $m = 1250 \cdot 0,08 = 100 \text{ кг/м}^2$

При этом индекс изоляции воздушного шума определяют по формуле (26):

$$I_a = 13 \lg m_s + 13 \text{ дБ} \quad K = 1,25 \text{ (п. 6.9.)} \quad m_s = K_m = 1,25 \cdot 100 = 125$$

$$I_a = 13 \lg 125 + 13 \text{ дБ} = 40,3 \text{ дБ}$$

С учетом обработки лицевой поверхности шпаклевкой, обоями и т.п. практически для расчетов принимается  $I_a = 41 \text{ дБ}$ .

В случае двойной перегородки из плит толщиной 80мм согласно п. 6.2.2. СНиП II-12-77 индекс изоляции воздушного шума увеличивается на 9 дБ и составит 50 дБ.

Эти значения  $I_a$  позволяют применять одинарные перегородки из гипсовых пазогребневых плит толщиной 80 мм согласно табл. 7 СНиП II-12-77, в качестве любых внутриквартирных (п. 11 таблицы), а двойные в качестве межквартирных (п. 8).

3.5. В помещениях с сухим и нормальным влажностными режимами следует проектировать перегородки из обычных, а в помещениях с сухим, нормальным и влажным влажностными режимами из влагостойких (гидрофобизированных) гипсовых пазогребневых плит.

3.6. При устройстве перегородок плиты могут устанавливаться как пазом вверх, так и вниз. Рекомендуется укладка пазом вверх, так как при этом наиболее равномерно распределяется монтажный клей в пазогребневом пространстве.

3.7. Плиты укладываются «в разбежку», смещение торцевых (вертикальных) стыков должно составлять не менее 10 мм.

3.8. Различают жесткое и эластичное примыкание перегородок к ограждающим конструкциям.

3.9. Жесткое примыкание перегородок к ограждающим конструкциям применяется в случаях, когда не предъявляются нормативные требования по звукоизоляции. Плиты крепятся к ограждающим конструкциям непосредственно через раствор монтажного клея.

						М 25.55/2002 - ПЗ	Лист
Изм.	Кол. уч.	Лист	№ док.	Подпись	Дата		3

3.10. Эластичное примыкание выполняется для повышения звукоизоляционных свойств перегородок. В этом случае крепление плит к ограждающим конструкциям осуществляется через эластичную прокладку или монтажную пену.

3.11. В случае эластичного примыкания, перегородки крепятся к вертикальным ограждающим конструкциям и к перекрытиям с помощью скоб. Максимально допустимые расстояния между точками крепления перегородки приведены в документе М 25.55/2002-1. На одной грани должно быть не менее 3-х креплений.

3.12. В перегородках могут устраиваться проемы для последующего размещения в них дверей или окон. Возможна установка как деревянных, так и алюминиевых, стальных или пластиковых дверных коробок. Если размеры проема незначительны, т.е. не более 1/4 высоты перегородки и общая площадь которого не превышает 1/10 от всей площади перегородки, то такие проемы и отверстия могут вырезаться после монтажа перегородки. Большие проемы устраиваются непосредственно при монтаже (см. документ 25.55/2002-4).

#### 4. ВНУТРЕННЯЯ ОБЛИЦОВКА НАРУЖНЫХ СТЕН

4.1. Внутренняя облицовка наружных стен гипсовыми пазогребневыми плитами применяется для качественной отделки стен помещений, а также с целью их дополнительной тепло- и звукоизоляции до уровня, требуемого современными нормами.

4.2. В полости между облицовкой из гипсовых плит и базовой стеной может предусматриваться изоляционный материал. При этом в каждом конкретном случае в соответствии с требованиями раздела 6 СНиП II-3-79\* (изд. 1998 г.) должен быть выполнен теплотехнический расчет на условие недопустимости накопления влаги в стене за годовой период эксплуатации и ограничение влаги за период с отрицательными среднемесячными температурами.

4.3. Слой необходимой теплоизоляции, как правило, из минераловатных плит, закрепляется на выравнивающей поверхности базовой стены с помощью клея или специальных распорных дюбелей.

4.4. В качестве пароизоляции применяется полиэтиленовая пленка, которая крепится на слое теплоизоляции.

4.5. Облицовка из гипсовых пазогребневых плит устанавливается параллельно изоляционному слою и имеет конструкцию одинарной или двойной перегородки с жестким или эластичным креплением к ограждающим конструкциям.

4.6. В полости между облицовкой и базовой стеной можно прокладывать различные инженерные коммуникации.

4.7. Отделка оконных и дверных проемов приведена в графических материалах (см. документ М25.55/2002 - 6).

#### 5. ТЕХНОЛОГИЯ МОНТАЖА

5.1. Технология монтажа перегородок и облицовок наружных стен из гипсовых пазогребневых плит принципиально одинакова.

5.2. Устройство перегородок и облицовок из гипсовых пазогребневых плит производится в период выполнения отделочных работ (в холодное время года при подключенном отоплении), до устройства чистого пола, в условиях сухого и нормального влажностных режимов (СНиП II-3-79\*) и температуре в помещении не ниже +5°С. До монтажа гипсовые пазогребневые плиты должны пройти обязательную акклиматизацию (адаптацию) в помещении.

5.3. До начала работ по монтажу необходимо удалить с базового пола, стен и потолка пыль и грязь.

5.4. Согласно проекту необходимо выполнить разметку положения перегородки (облицовки) на полу и с помощью отвеса перенести ее на стены и потолок. Рекомендуется отмечать на полу расположение проемов.

5.5. Если основание базового пола имеет сильные неровности необходимо сделать выравнивающий слой из цементно-песчаного раствора. В итоге должна получиться ровная горизонтальная поверхность.

5.6. В случае эластичного примыкания необходимо при помощи монтажного клея ко всем примыкающим ограждающим конструкциям наклеить эластичную прокладку. Регулируя толщину слоя гипсового клея, необходимо добиться горизонтального положения прокладки на полу. После схватывания клея можно приступать к установке плит.

Имя  
Фамилия  
Подпись  
Дата  
Вз  
М

						М 25.55/2002 - ПЗ	Лист
Изм.	Кол. уч.	Лист	№ док.	Подпись	Дата		4

5.7. При укладке плит пазом вверх у всех плит первого ряда необходимо удалить гребень.

5.8. Плиты первого ряда устанавливаются и выравниваются при помощи правила и уровня. Для удобства вдоль стен можно установить маяковые рейки. При укладке последующих рядов в паз нижнего ряда наносится клей. Кроме того, клей наносится и в вертикальный торцевой паз. Каждую уложенную плиту необходимо осадить при помощи резинового молотка. Выступивший при этом клей сразу же убирается и используется в дальнейшем. Необходимо добиваться толщины вертикальных и горизонтальных швов не более 2 мм. При помощи правила и уровня необходимо следить, чтобы все плиты находились в одной плоскости.

5.8. При укладке плит необходимо соблюдать разбежку торцевых стыков. При такой кладке возникает потребность в доборных элементах. Гипсовые пазогребневые плиты легко режутся ручной ножовкой с широким полотном и крупными зубьями или специальным электроинструментом.

5.9. Плиты последнего ряда делаются со скошенными гранями. Пустота между верхними плитами и перекрытием заполняется монтажным клеем. При необходимости плиты обрезаются под конфигурацию перекрытия. Как правило, плиты укладываются горизонтально, однако элементы последнего ряда, для уменьшения отходов, могут укладываться на меньшую грань, вертикально. При этом необходимо соблюдать разбежку торцевых стыков плит.

5.10. При эластичном примыкании, плиты крепятся к ограждающим конструкциям с помощью специальных скоб с определенным шагом (см. документ М 25.55/2002-3). Скоба устанавливается в паз уложенной плиты и крепится с помощью самонарезающих винтов к плите и анкерными дюбелями к ограждающим конструкциям.

5.11. При устройстве дверных проемов в процессе монтажа перегородки над проемом делается вспомогательная деревянная монтажная конструкция (рис. 2), обеспечивающая монтажное положение плит до схватывания клея в стыках. После высыхания клея монтажная конструкция убирается.

5.12. Правила устройства дверных проемов различной ширины и крепления дверных коробок приведены в графических материалах (см. документ М25.55/2002 - 4).

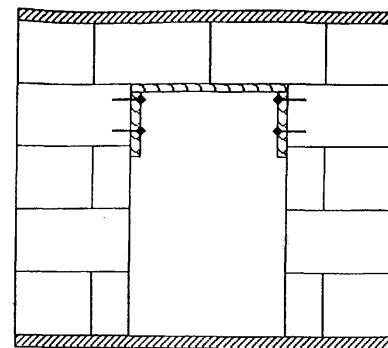


Рис. 2. Монтажная конструкция при устройстве дверного проема.

5.13. В углах и местах пересечения перегородок (облицовок) друг с другом плиты необходимо укладывать так, чтобы они поочередно перекрывали стыки нижних рядов. Не допускать, чтобы вертикальные стыки были сквозными (рис. 3).

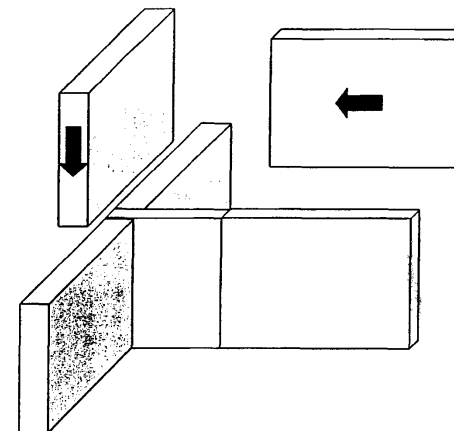


Рис. 3. Монтаж плит при пересечении перегородок (облицовок) друг с другом.

5.14. Образованные внешние углы следует укреплять угловым перфорированным профилем ПУ 31/31, который вдавливается в предварительно нанесенный клей. После чего широким шпателем наносится выравнивающий слой. При выполнении данной операции можно применять шпатель для внешних углов.

5.15. Внутренние углы укрепляются при помощи армирующей ленты. Лента укладывается в предварительно нанесенный на угол клей, после чего кладется выравнивающий слой. При выполнении данной операции можно применять шпатель для внутренних углов.

Взам. лить. №

Подпись и дата

Имя, Фамилия

Изм.	Кол. уч.	Лист	№ док.	Подпись	Дата



5.16. Все металлические предметы, сопрягающиеся или находящиеся в теле перегородок (облицовок) из гипсовых плит, должны быть оцинкованными или иметь антикоррозийное покрытие.

5.17. После монтажа перегородки, в зависимости от способа последующей отделки поверхности, места стыков плит шпаклюются с помощью широкого шпателя и после высыхания шлифуются с помощью шлифовального приспособления.

## 6. МОНТАЖ СЛАБОТОЧНОЙ ПРОВОДКИ И ИНЖЕНЕРНЫХ КОММУНИКАЦИЙ

6.1. Электрическая и слаботочная проводка в перегородках (облицовках) из гипсовых пазогребневых плит делается скрытно в штробах, которые устраиваются при помощи бороздодела (ручного или механического). Уложенная в штрыбы проводка заделывается с помощью гипсового монтажного клея. Минимальная величина заделки и расстояние между штрыбами показаны на рис. 4.

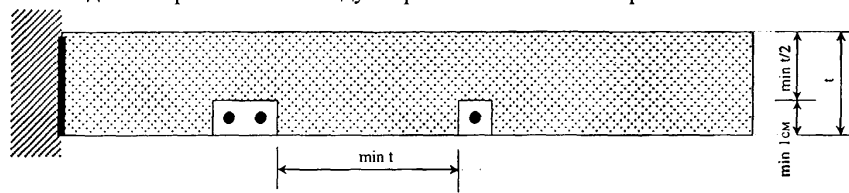


Рис. 4. Устройство электросиловой и слаботочной проводки.

6.2. Гнезда под розетки, распределительные коробки и выключатели высверливаются электродрелью со специальной насадкой для высверливания отверстий большого диаметра.

6.3. Трубопроводы небольшого диаметра, аналогично электропроводке, размещают в специально вырезанные штрыбы и заделывают гипсовым монтажным клеем. Минимальная величина заделки и расстояние между штрыбами показаны на рис. 5.

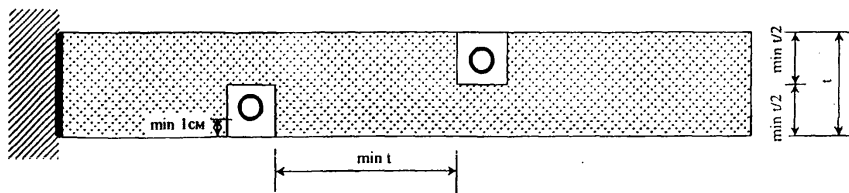


Рис. 5. Монтаж трубопроводов небольшого диаметра в одинарной перегородке.

6.4. Для размещения труб большого диаметра, групп трубопроводов и воздухопроводов необходимо применять двойную конструкцию перегородок. В этом случае сначала монтируется одна сторона перегородки, к которой крепятся все инженерные коммуникации. После этого возводится вторая сторона двойной перегородки. Трубопроводы не должны соприкасаться непосредственно с перегородкой, они должны быть тепло- и звукоизолированы.

## 7. ОТДЕЛКА ПОВЕРХНОСТЕЙ КОНСТРУКЦИЙ ИЗ ГИПСОВЫХ ПАЗОГРЕБНЕВЫХ ПЛИТ

7.1. Полученная поверхность перегородок и облицовок из гипсовых пазогребневых плит пригодна под любую отделку (окраску, оклейку обоями, облицовку керамической плиткой, декоративную штукатурку). Нанесение выравнивающего штукатурного слоя не требуется.

7.2. Окрашивание можно производить водоземлюсионными, масляными, смоляными, полиуритановыми, а также эпоксидными красками с содержанием полимеров. Не допускается нанесение известковых красок и красок на основе жидкого стекла.

7.3. При окрашивании поверхность должна быть особенно ровной. Окончательная финишная подготовка поверхности производится при помощи хорошо шлифуемой финишной шпаклевки, например «Финишпаста». Состав наносится тонким слоем на поверхность перегородок широким шпателем. После высыхания вся поверхность шлифуется.

7.4. С целью улучшения адгезии необходимо всю поверхность обработать грунтовкой типа «Тифенгрунд», которая наносится с помощью валика или кисти. Полное высыхание грунтовочного покрытия происходит через 3 часа.

7.5. Краска наносится на подготовленную поверхность, как правило, неразбавленной при помощи валика. Окрашивание считается правильным, если на полученной поверхности не будут различимы стыки плит.

7.6. При отделке поверхностей могут применяться обои различных видов. Перед оклейкой всю поверхность рекомендуется обработать грунтовкой типа «Тифенгрунд».

Изм.	Кол. уч.	Лист	№ док.	Подпись	Дата

М 25.55/2002 - ПЗ

Лист

6

7.7. В помещениях с влажным режимом эксплуатации (ванные, кухни, туалеты и т.п.) поверхность перегородок и облицовок из влагостойких (гидрофобизированных) плит рекомендуется облицовывать керамической плиткой.

7.8. Поверхность, находящуюся под непосредственным воздействием влаги (в душевой, у раковины), рекомендуется покрывать гидроизоляционной мастикой типа «Флехендихт», которая наносится кистью или валиком. Углы дополнительно проклеиваются уплотнительной гидроизоляционной лентой типа «Флехендихтбанд».

7.9. Если непосредственного воздействия влаги нет, то поверхность обрабатывается грунтовкой типа «Тифенгрунд», которая хорошо совместима с клеем для керамической плитки.

7.10. После высыхания гидроизоляционной мастики или грунтовочного покрытия зубчатым шпателем наносится клей для керамической плитки типа «Флизенклебер», на который укладывается плитка. Образующиеся швы между плитками заполняются затирочными составами, например «Фугенбунд» или «Фугенбрайт». Все образовавшиеся в облицовке углы герметизируются составами с устойчивой эластичностью.

## 8. ОСНОВНЫЕ ПРАВИЛА ТЕХНИЧЕСКОЙ ЭКСПЛУАТАЦИИ КОНСТРУКЦИЙ ИЗ ГИПСОВЫХ ПАЗОГРЕБНЕВЫХ ПЛИТ

8.1. В процессе эксплуатации перегородок и облицовок из гипсовых пазогребневых плит возникает потребность навешивания на них различных предметов. В зависимости от массы навешиваемых предметов, применяются различные крепежные изделия.

8.2. Легкие предметы крепятся к перегородкам из гипсовых пазогребневых плит с помощью анкерных пластмассовых дюбелей. При этом необходимо учитывать максимально допустимую нагрузку на один дюбель, указываемую поставщиком. В таблице 4 приведены различные марки анкерных пластмассовых дюбелей различных поставщиков (таблица 4).

8.3. Тяжелые предметы крепятся с помощью специальных крепежных элементов, как показано в документе М 22.55/2002-5.

Марки анкерных пластмассовых дюбелей различных производителей

Фирма-производитель	Марка	Диаметр, мм	Глубина, мм	Максимальная нагрузка, кН/дюбель
Fischer-Duebel S	S 8	8	55	0,12
	S 10	10	70	0,24
TOX Combi-Duebel	Combi 10/50	10	60	0,30
	Combi 12/60	12	70	0,46
Upat U Ultra-Duebel	U 8	8	55	0,20
	U 10	10	65	0,35
	U 12	12	75	0,50
HILTI Universalduebel HUD	HUD 8	8	55	0,15
	HUD 10	10	65	0,30

## 9. ПРИЕМКА СМОНТИРОВАННЫХ КОНСТРУКЦИЙ ИЗ ГИПСОВЫХ ПАЗОГРЕБНЕВЫХ ПЛИТ

9.1. Конструкции перегородок и облицовок из гипсовых пазогребневых плит рекомендуется принимать поэтажно или посекционно. При приемке следует проверять соответствие смонтированных конструкций проектным решениям.

9.2. Смонтированные перегородки и облицовки должны иметь ровные и гладкие поверхности, без загрязнений, наплывов клея, пустых швов и раковин. Отклонения поверхностей перегородок и облицовок в жилых зданиях не должны превышать значений, приведенных в табл. 5.

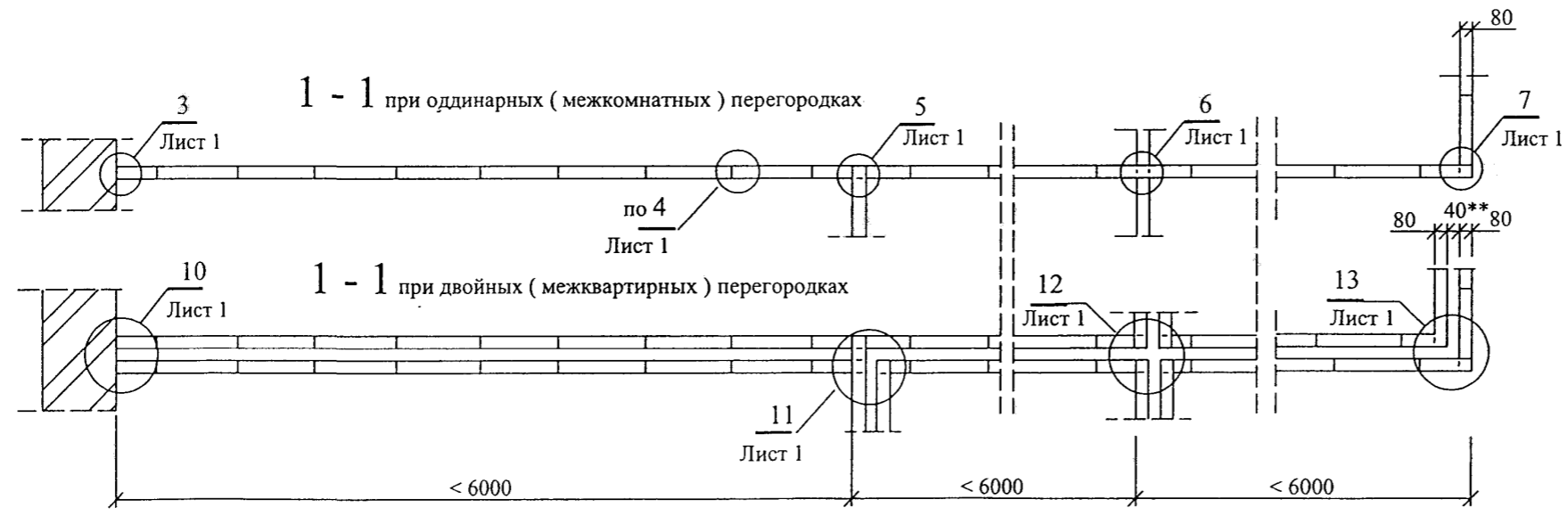
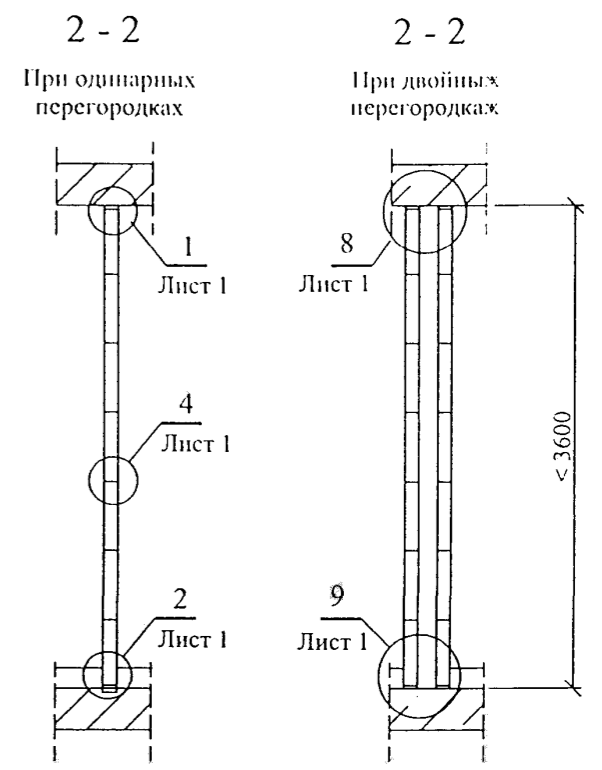
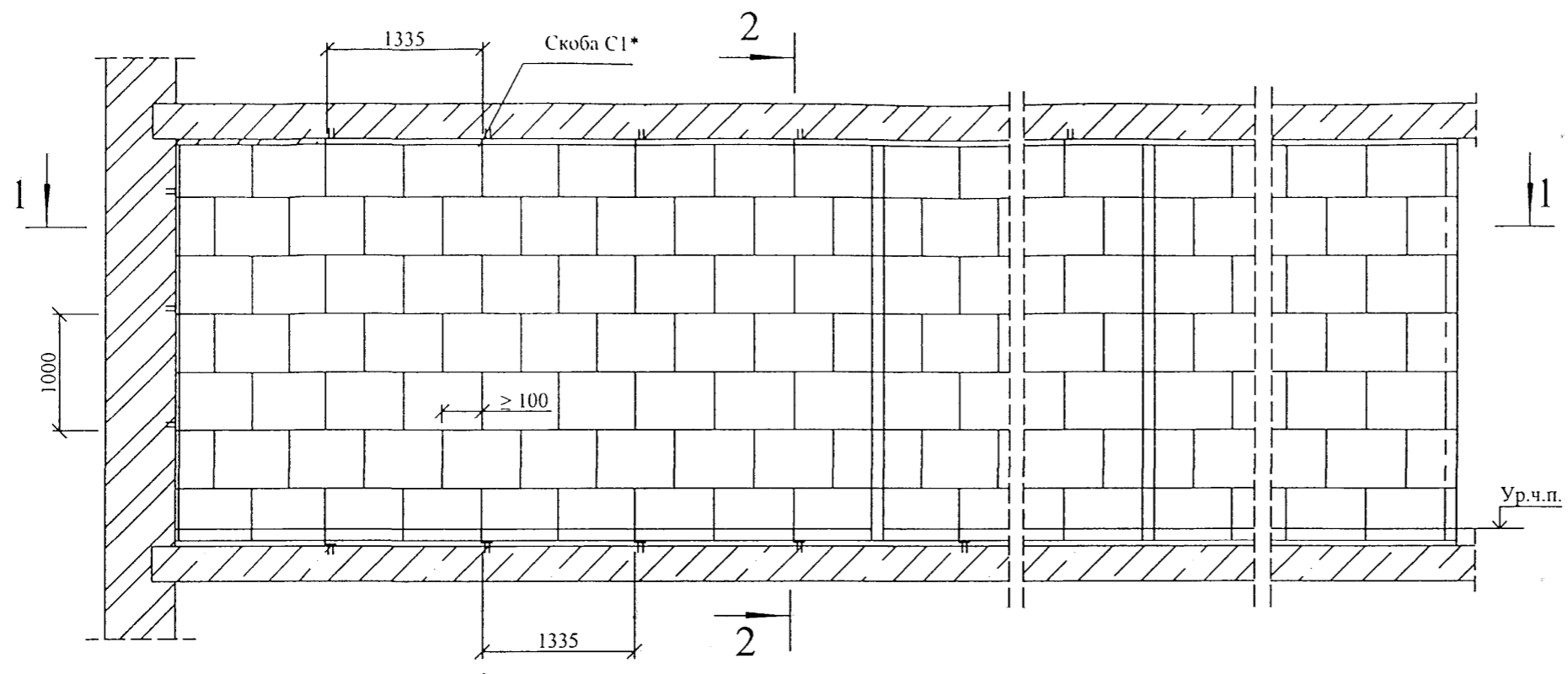
Таблица 5.

Отклонения поверхностей при приемке

Погрешности	Допускаемые отклонения при отделке		
	простой	улучшенной	Высококачественной
Неровности поверхности (обнаруживаются при наложении правила или шаблона длиной 2 м)	Не более трех глубиной или выпуклостью до 5 мм	Не более двух глубиной или выпуклостью до 3 мм	Не более двух глубиной или выпуклостью до 2 мм
Отклонение поверхности по вертикали	15 мм на всю высоту помещения	1 мм на 1 м высоты, но не более 10 мм на всю высоту помещения	1 мм на 1 м высоты, но не более 6 мм на всю высоту помещения

Изм.	Кол. уч.	Лист	№ док.	Подпись	Дата	М 25.55/2002 - ПЗ	Лист 7

Схема 1. Перегородки из плит 667 x 500 (h)

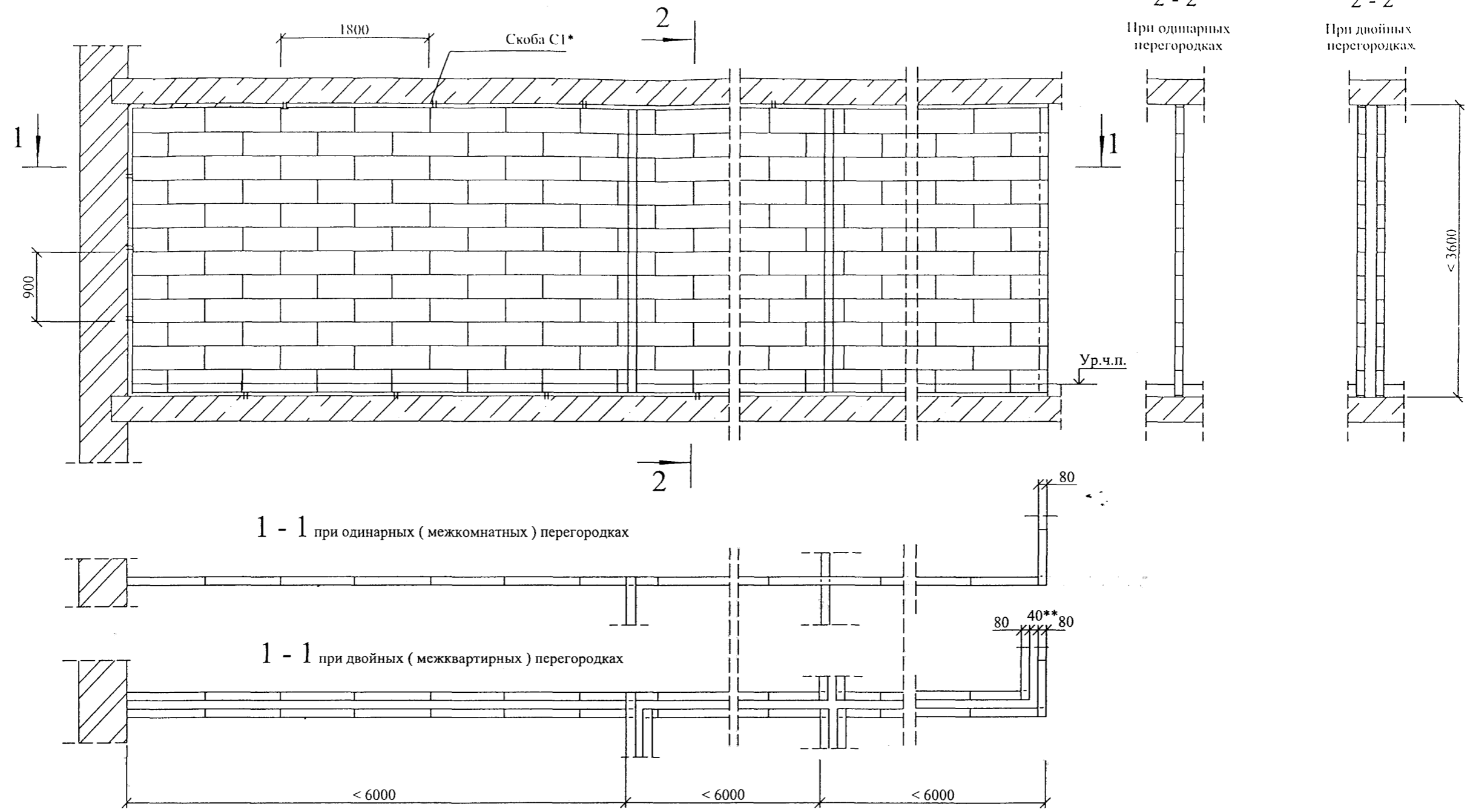


\* Скоба С1 только при эластичном креплении перегородок  
 \*\* При установке дополнительной звукоизоляции - по проекту  
 Узлы для жесткого присоединения перегородок даны на листах документа - 2, а для эластичного - на листах документа - 3

					М25.55/ 2002 - 1				
Изм.	Кол.уч	Лист	Модок	Подпись	Дата	Схемы перегородок	Стадия	Лист	Листов
Зав.сектор.	Смилянский						Р	1	2
Гл. спец.	Гузеева						ОАО		
Гл. спец.	Лукашевич						"ЦНИИПРОМЗДАНИЙ"		
Нор.контр.	Лукашевич						Москва, 2002		

ТИВ. № 102021. Подпись и дата. Взам. инв. №

Схема 1. Перегородки из плит 900 x 300 (h)



\* Скоба С1 только при эластичном креплении перегородок

\*\* При установке дополнительной звукоизоляции - по проекту

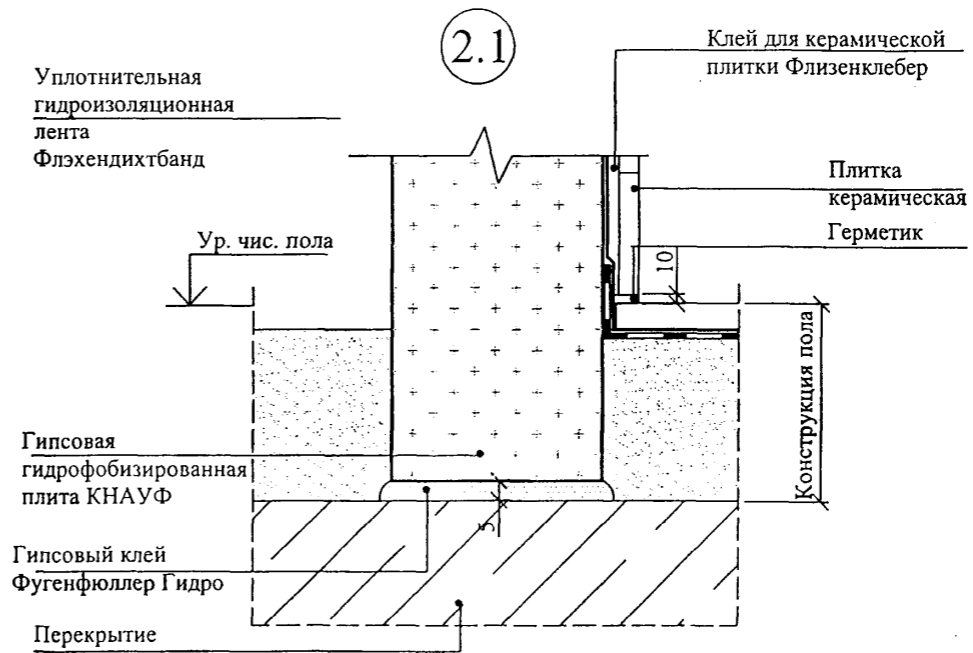
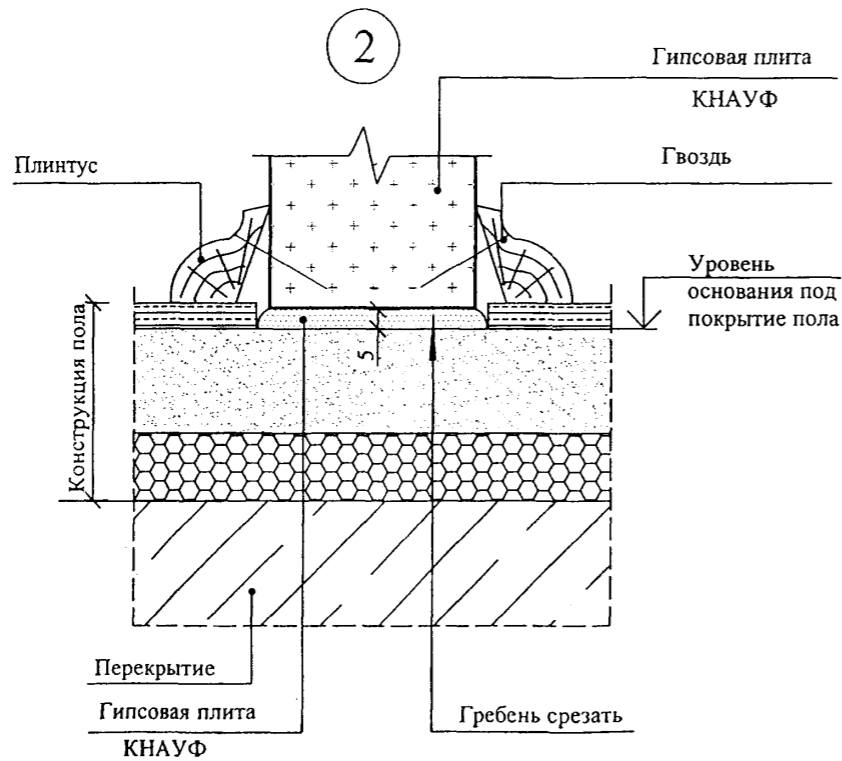
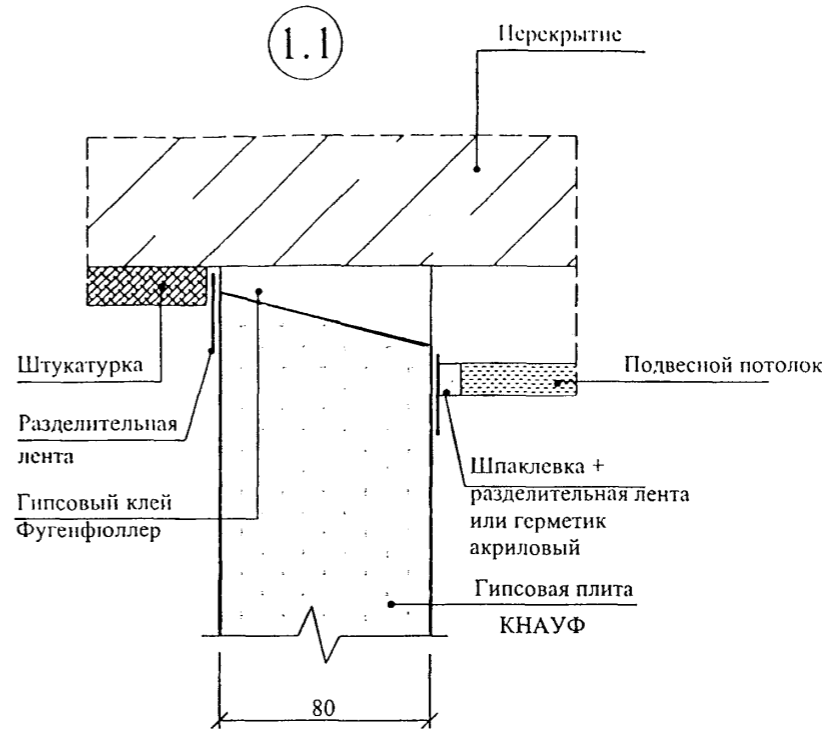
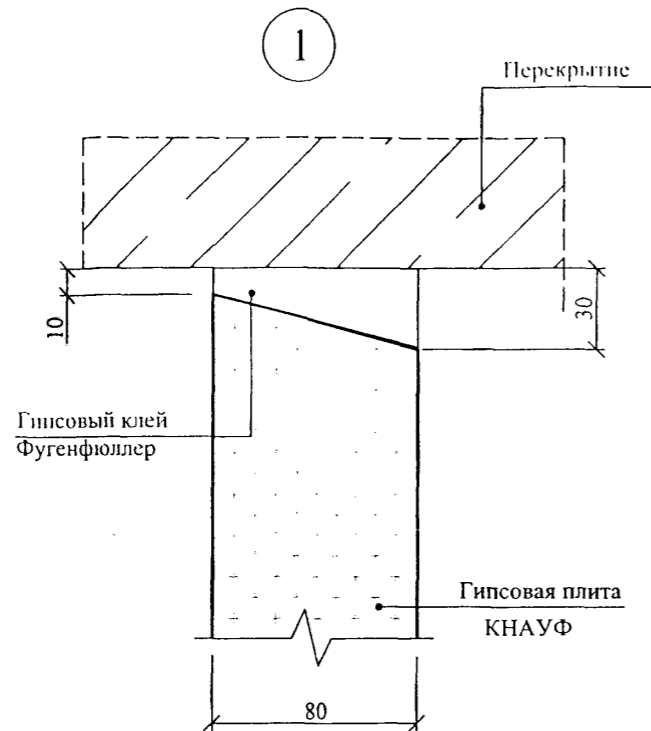
Узлы для жесткого присоединения перегородок даны на листах документа - 2, а для эластичного - на листах документа - 3

Изм.	Кол.уч.	Лист	№ док.	Подпись	Дата

M25.56 / 2002 - 1

Лист

2

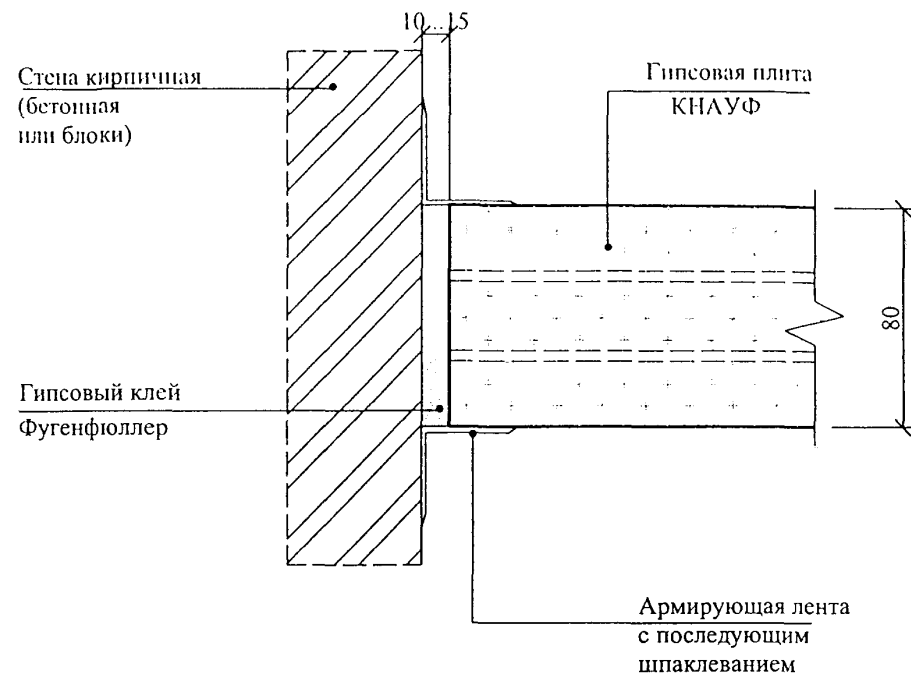


Изм.	Кол.уч	Лист	Лодок	Подпись	Дата

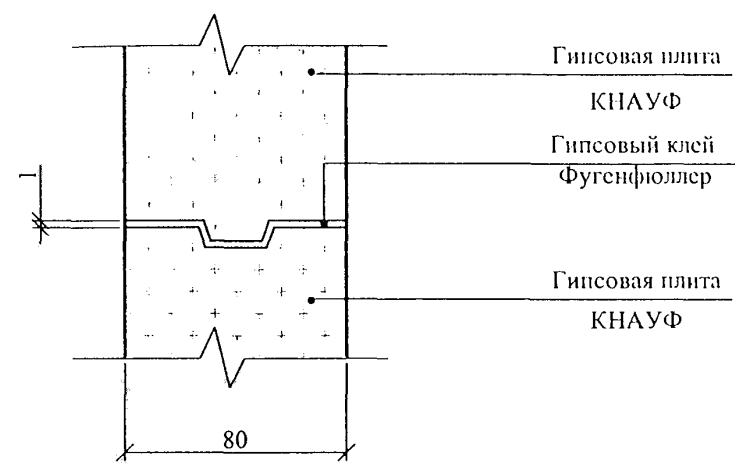
M25.55/ 2002 - 2

Жесткое присоединение перегородок. Узлы.	Стадия	Лист	Листов
	Р	1	5
ОАО "ЦНИИПРОМЗДАНИЙ" Москва, 2002			

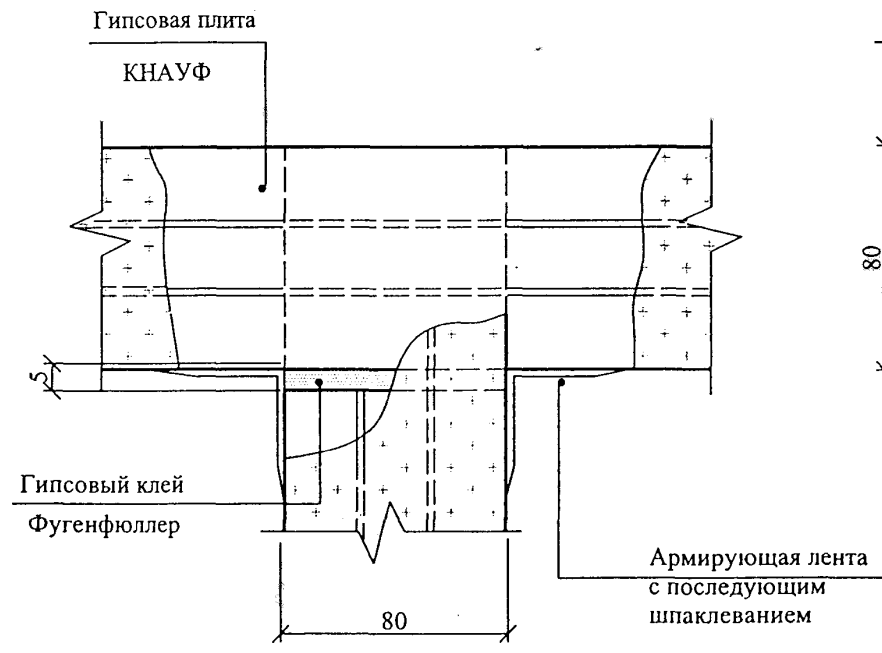
3



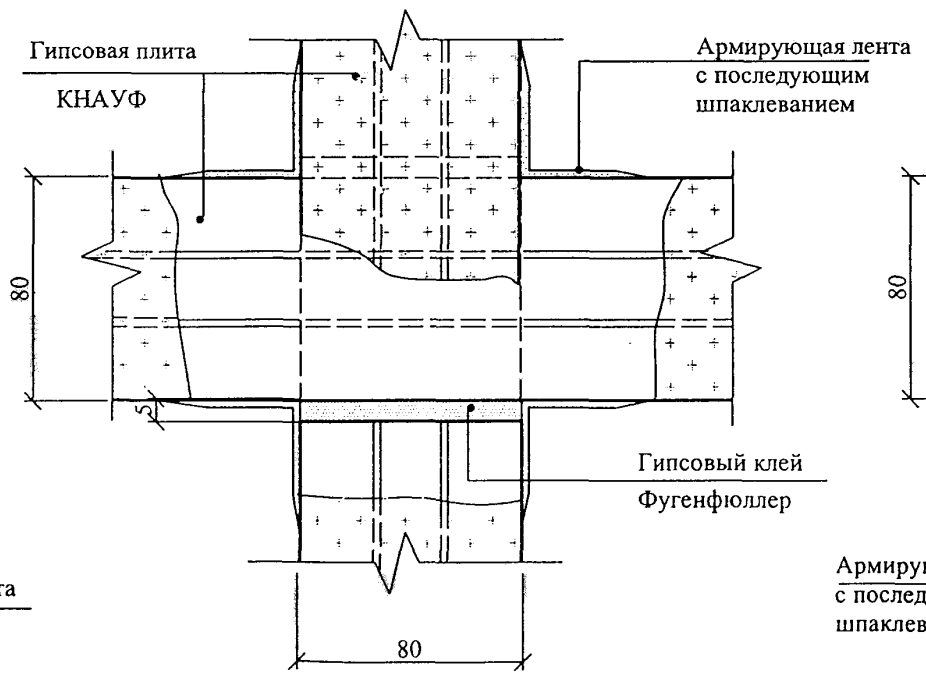
4



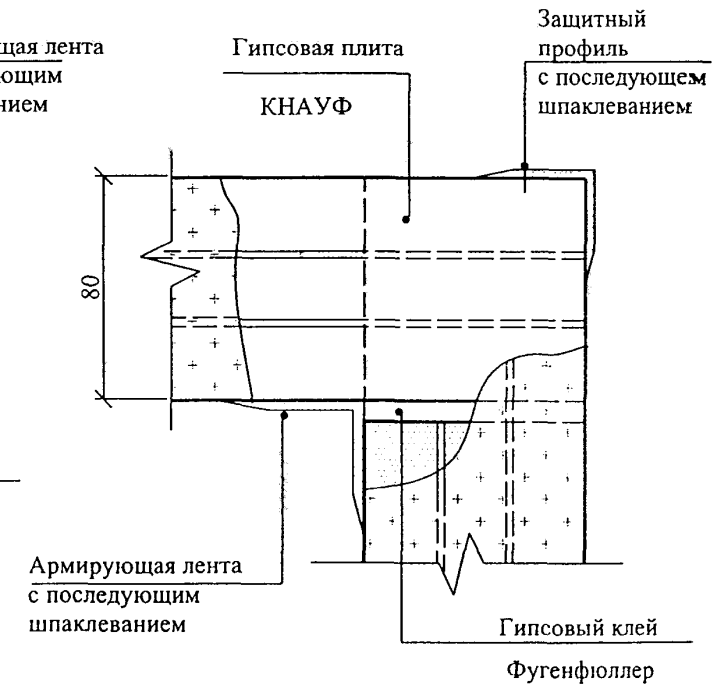
5



6



7

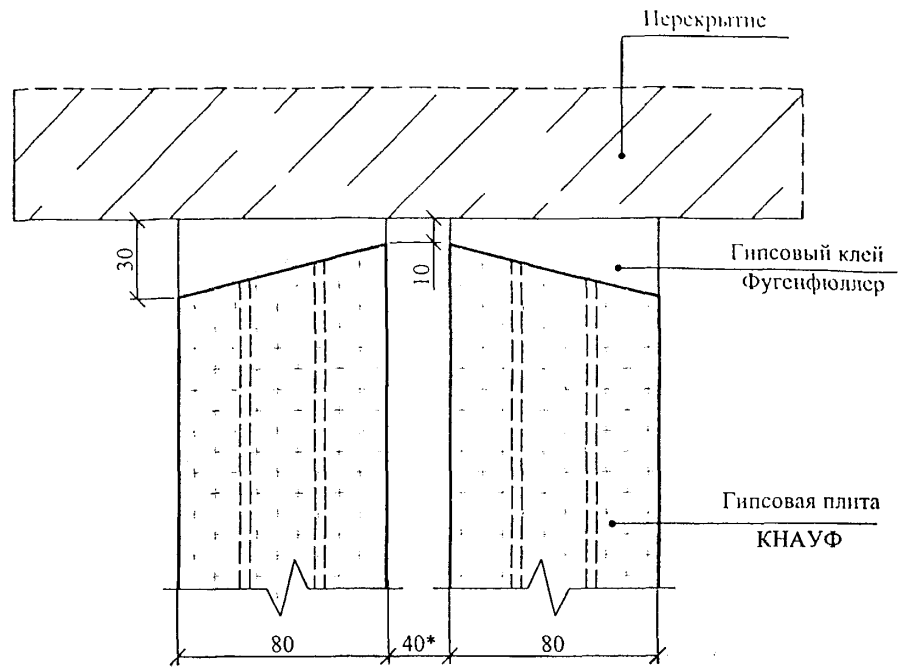


Изм. эл. Под... и дат. В... инв. Л...

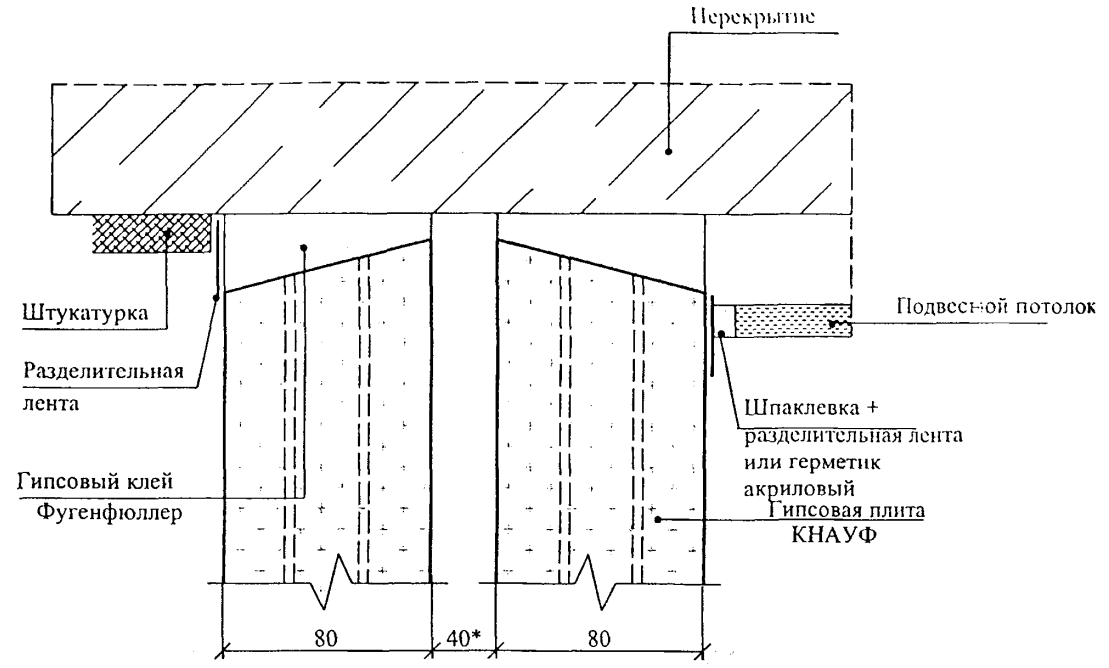
Изм.	Кол.уч	Лист	№ док	Подпись	Дата

M25.55 / 2002 - 2

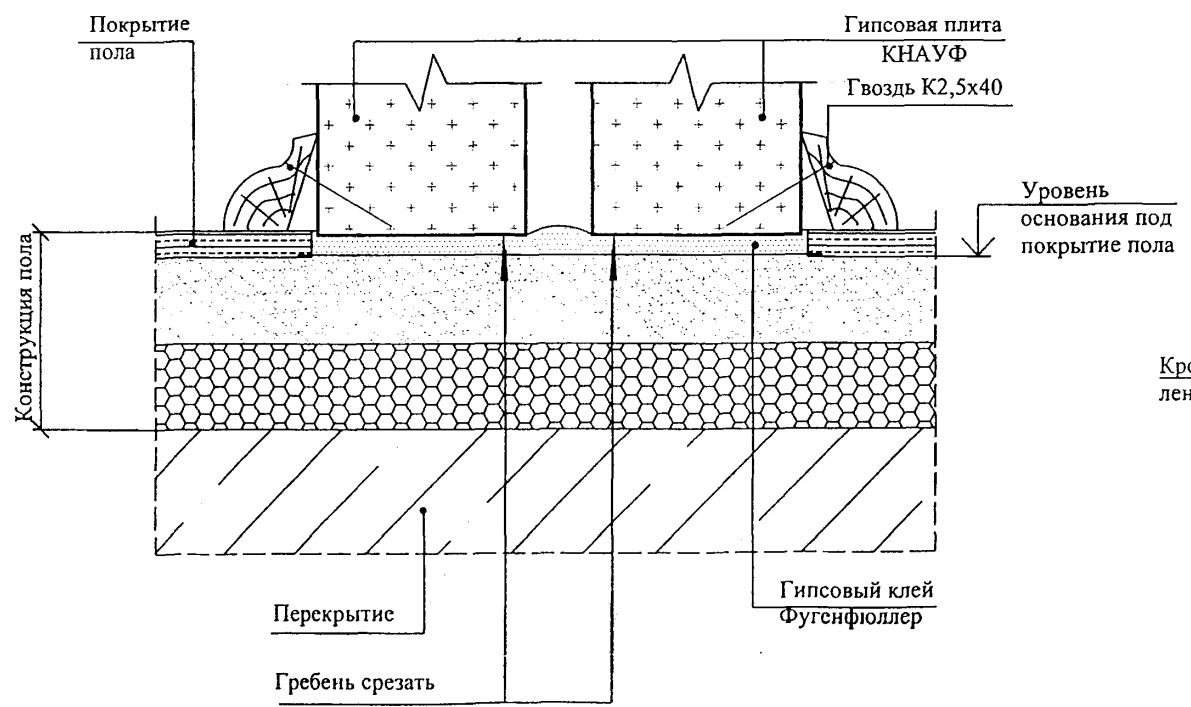
8



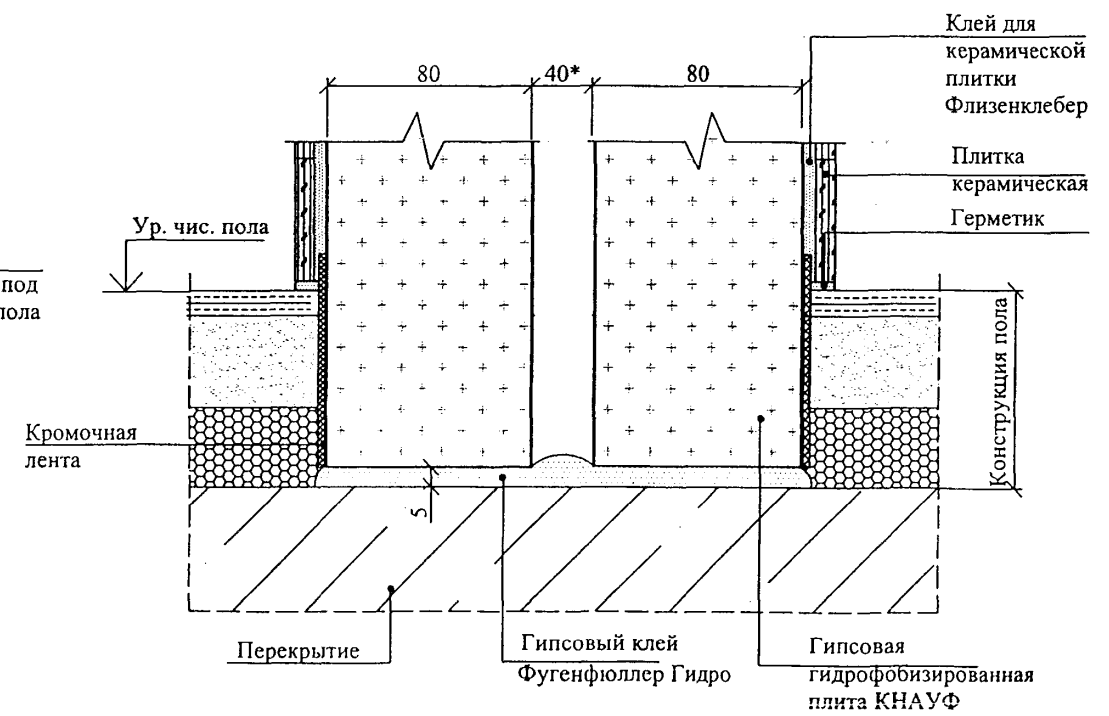
8



9.2



9

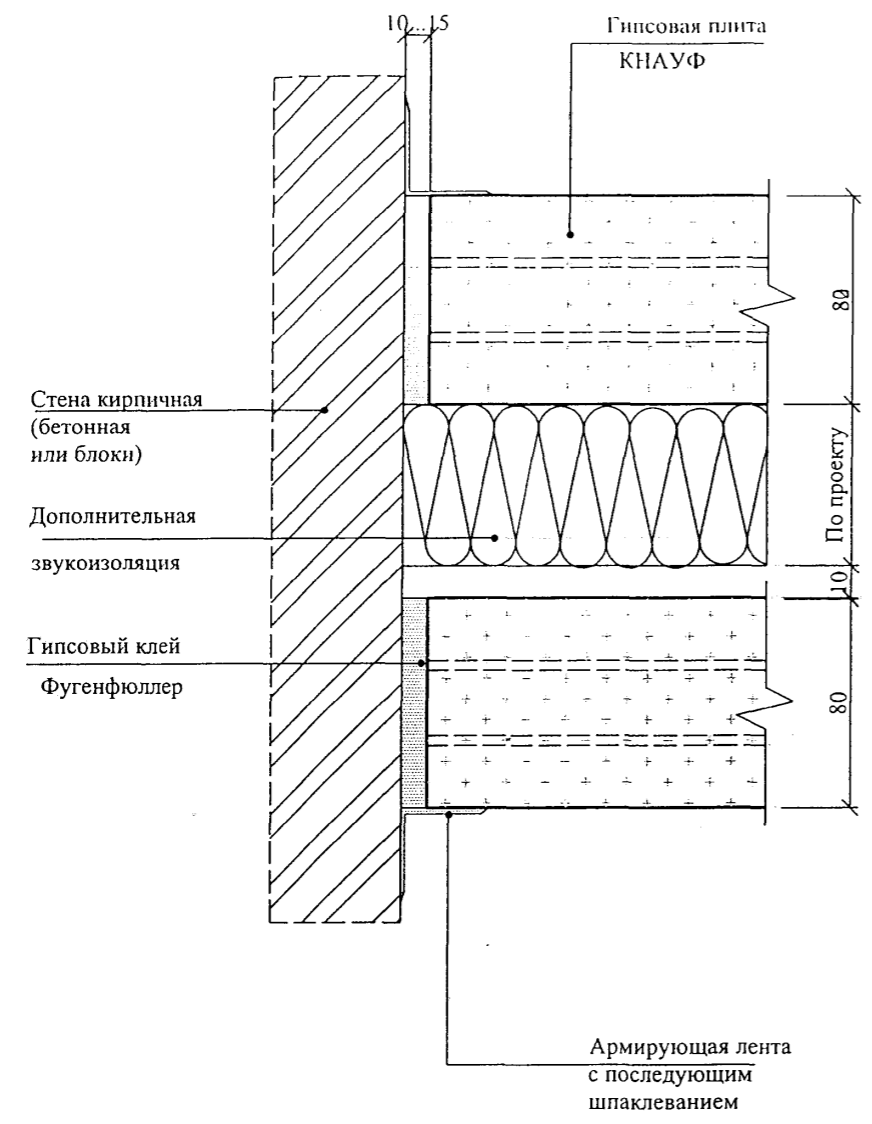


\* При установке дополнительной звукоизоляции - по проекту

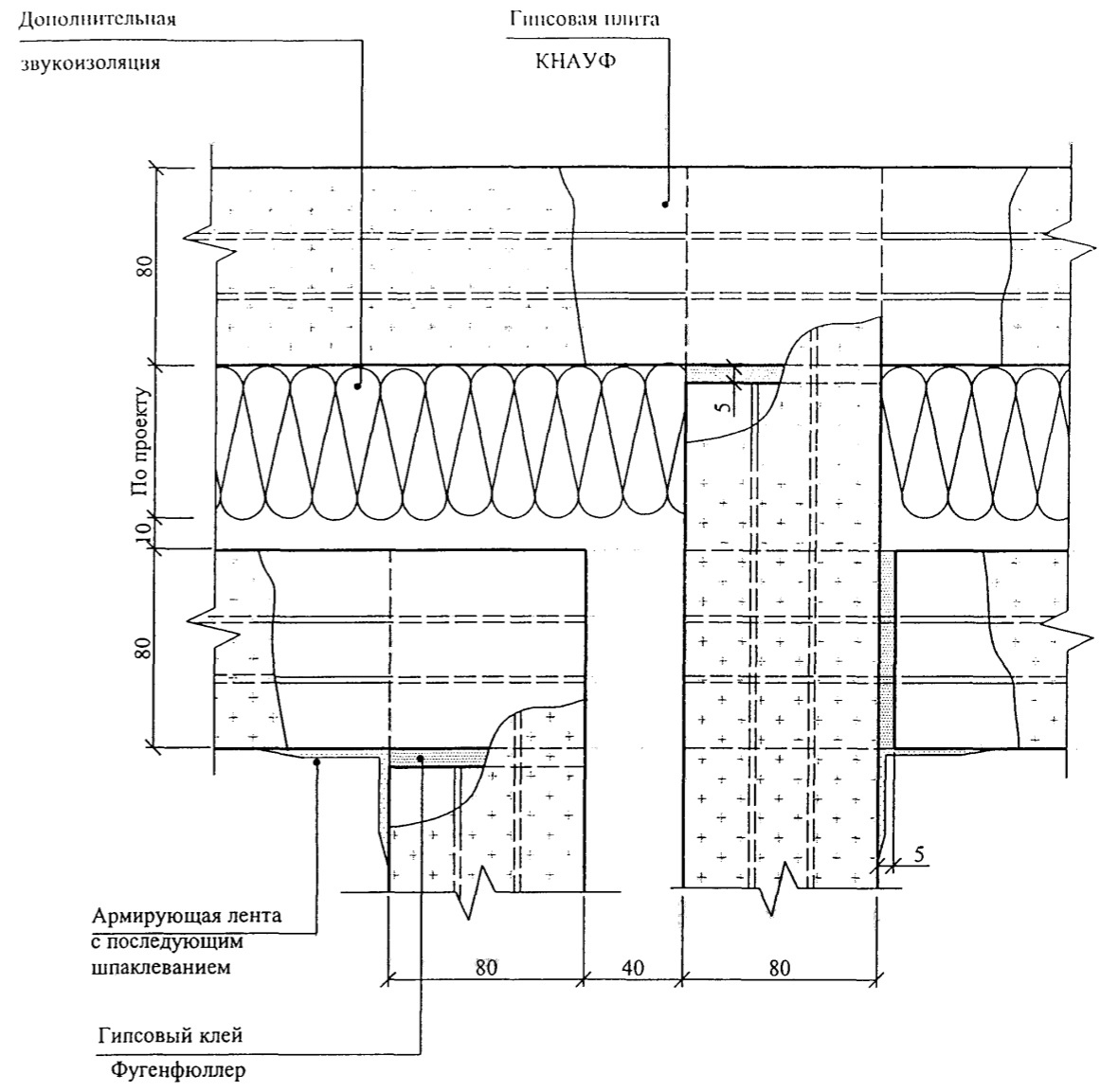
Изм.	Кол.уч	Лист	Модок	Подпись	Дата

M25.55 / 2002 - 2

10



11



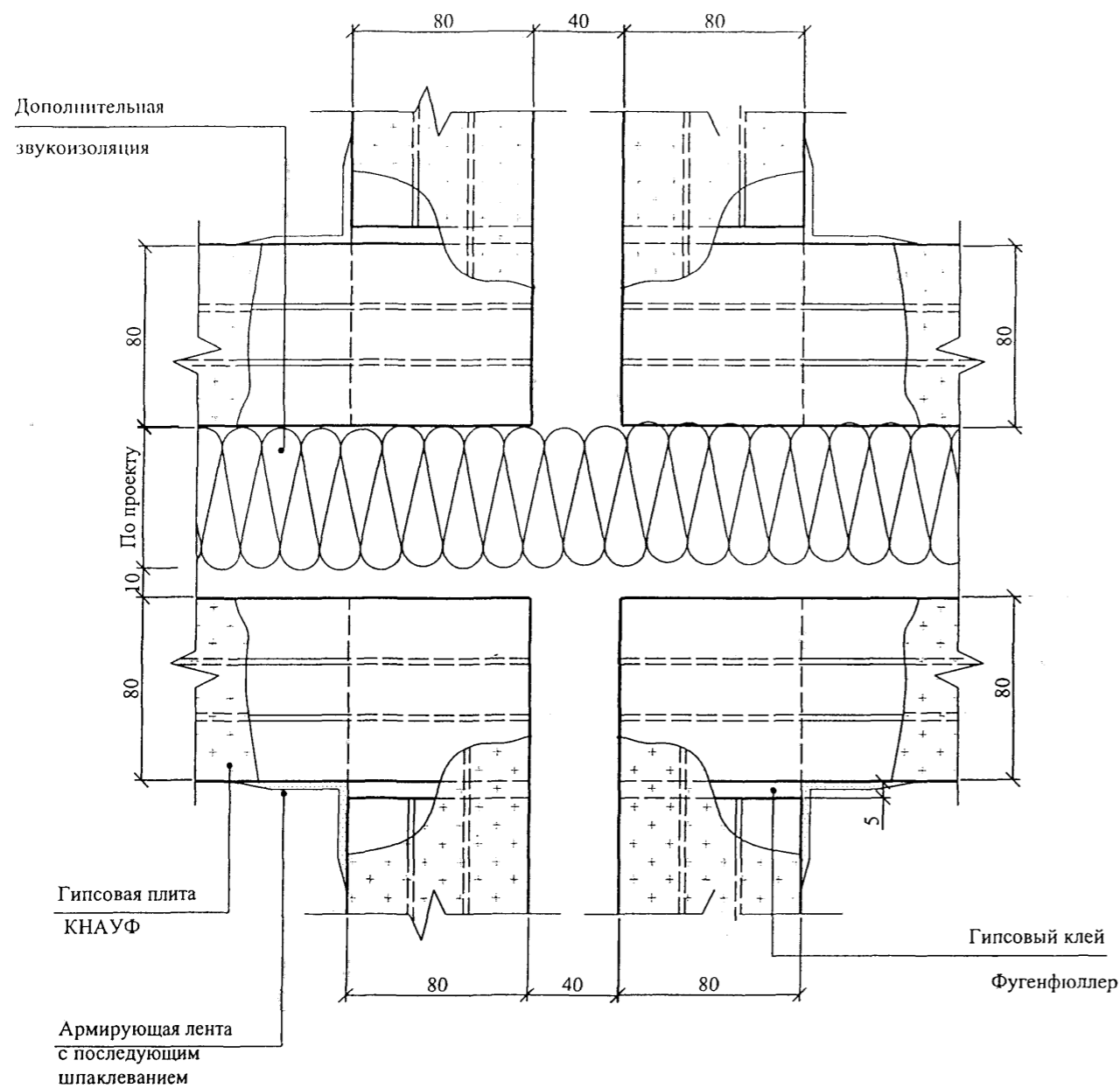
Изм.	Кол.уч	Лист	№ док	Подпись	Дата

M25.55 / 2002- 2

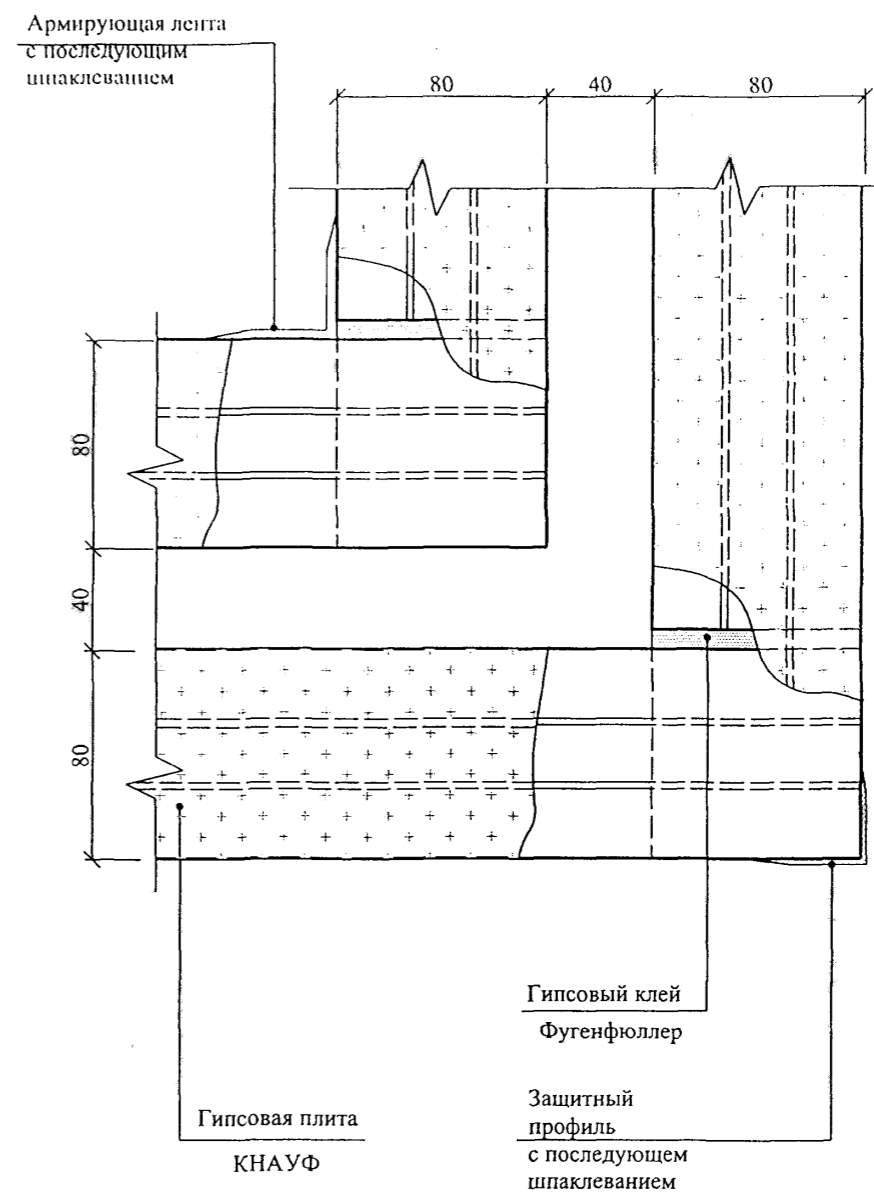
Лист
4



12

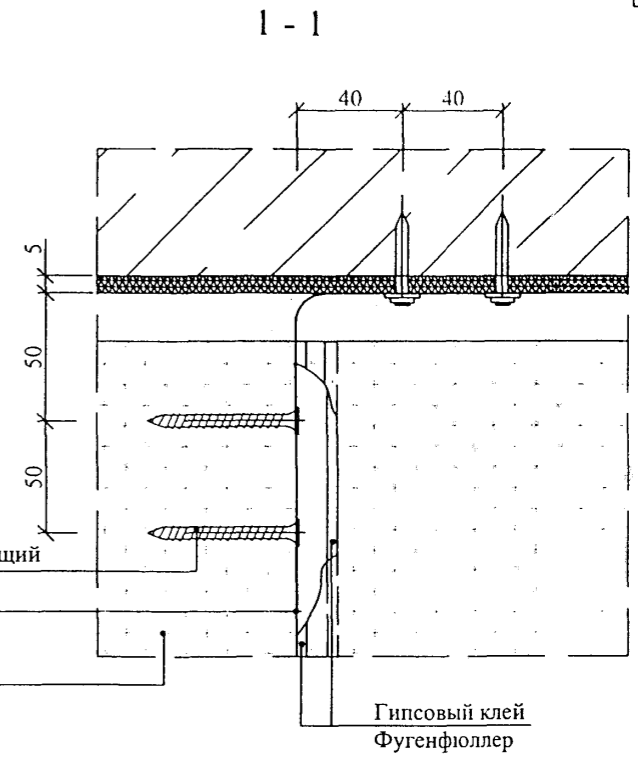
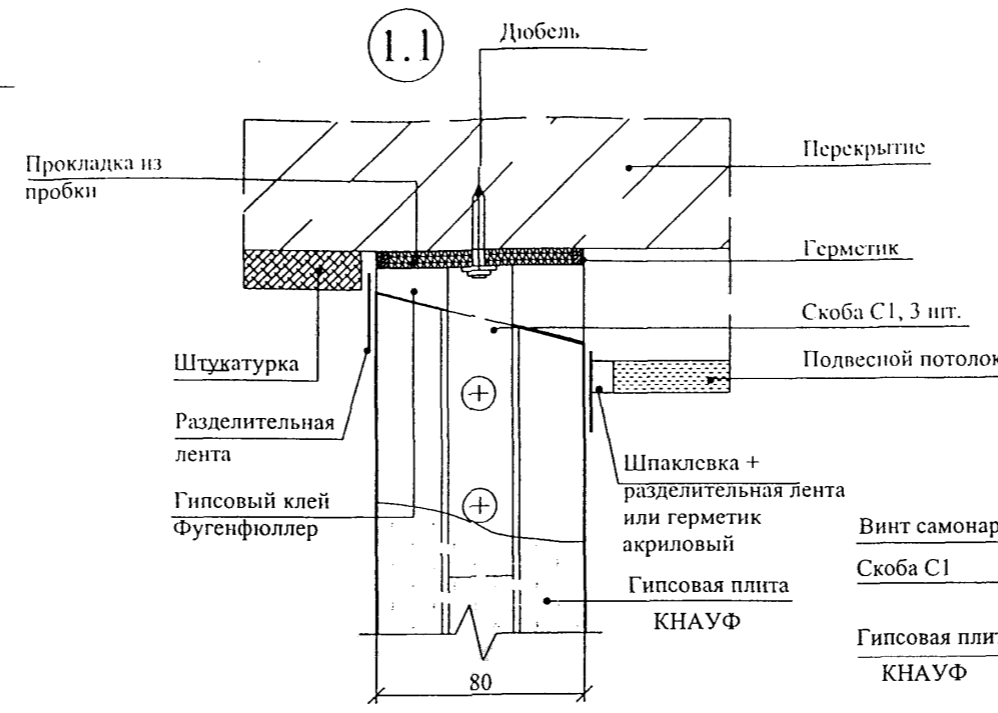
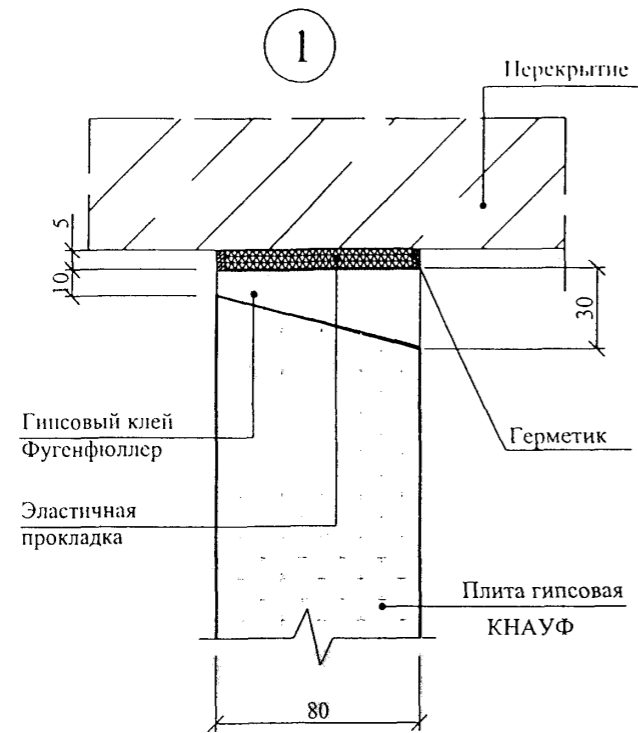


13



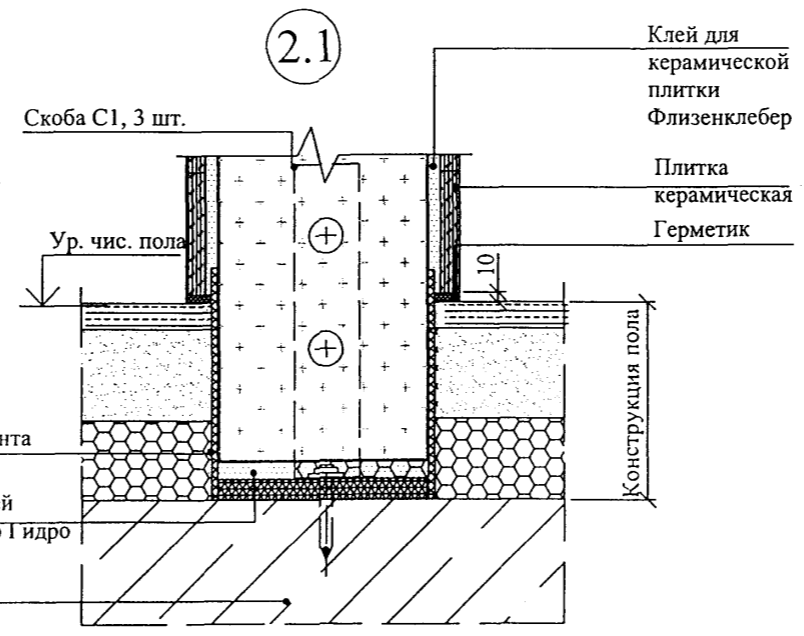
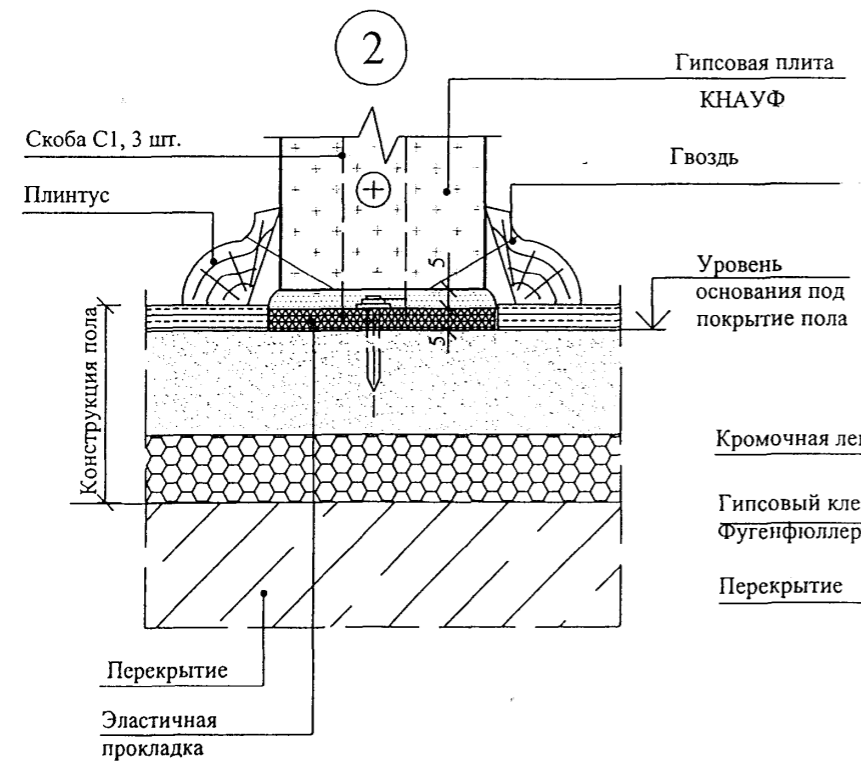
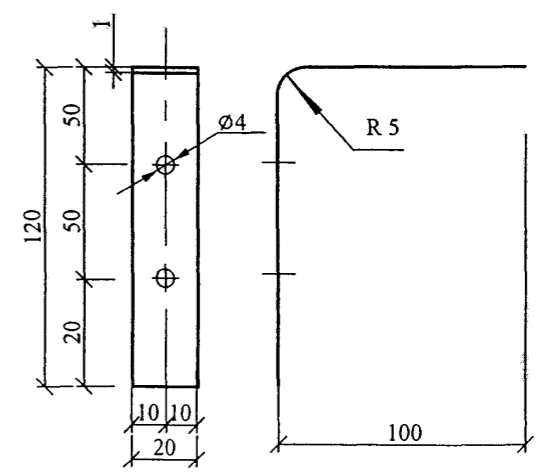
Изм.	Кол.уч	Лист	№ док	Подпись	Дата

M25.55 / 2002 - 2



Скоба С1

Материал: ОЦ Б-ПН-0-1x20x215 ГОСТ 19904-90  
Н-МТ-1 ГОСТ 14918-80

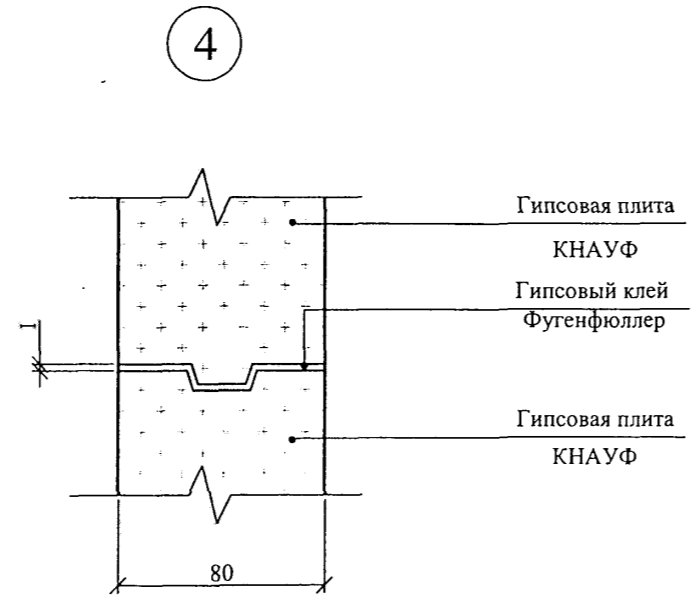
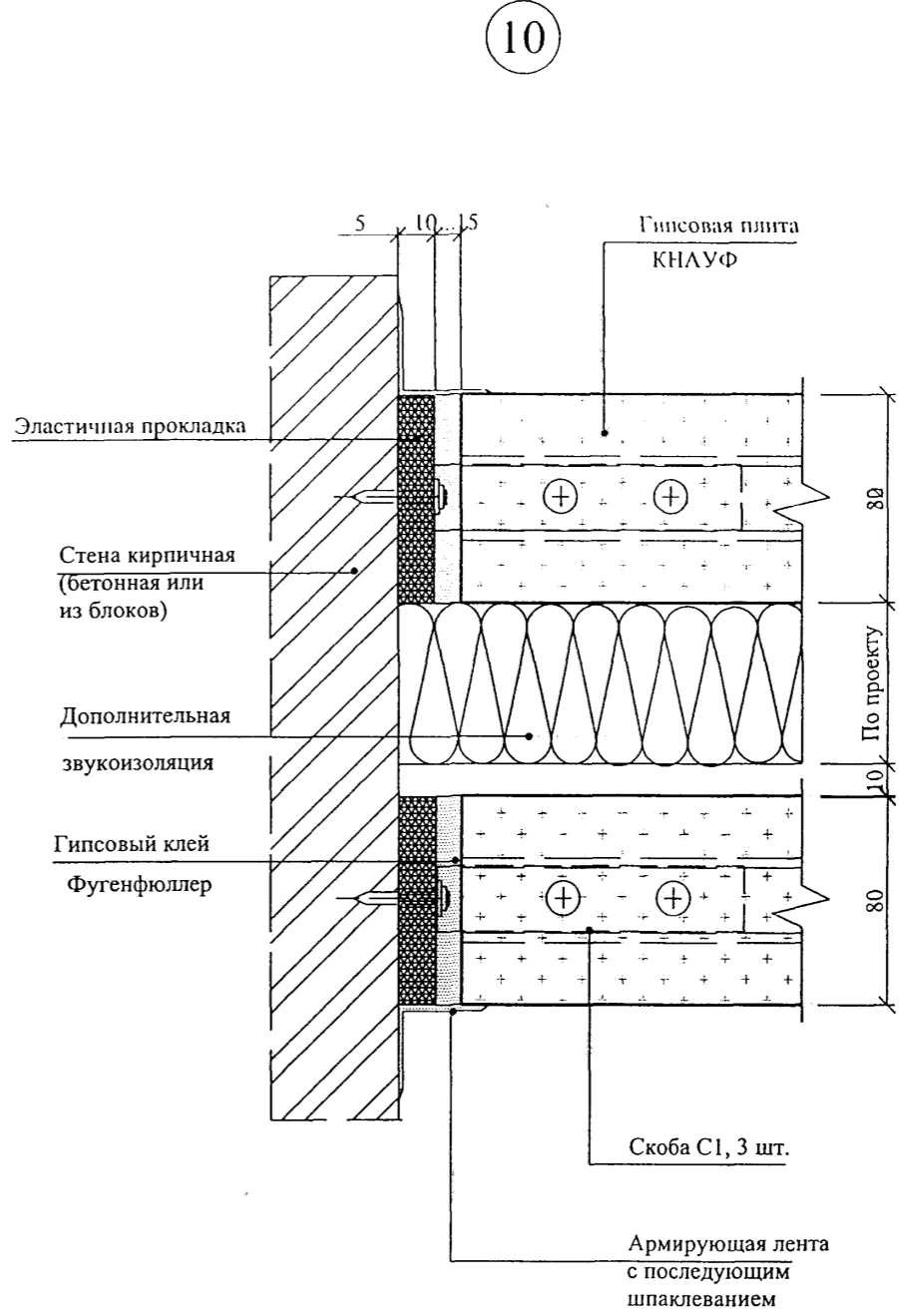
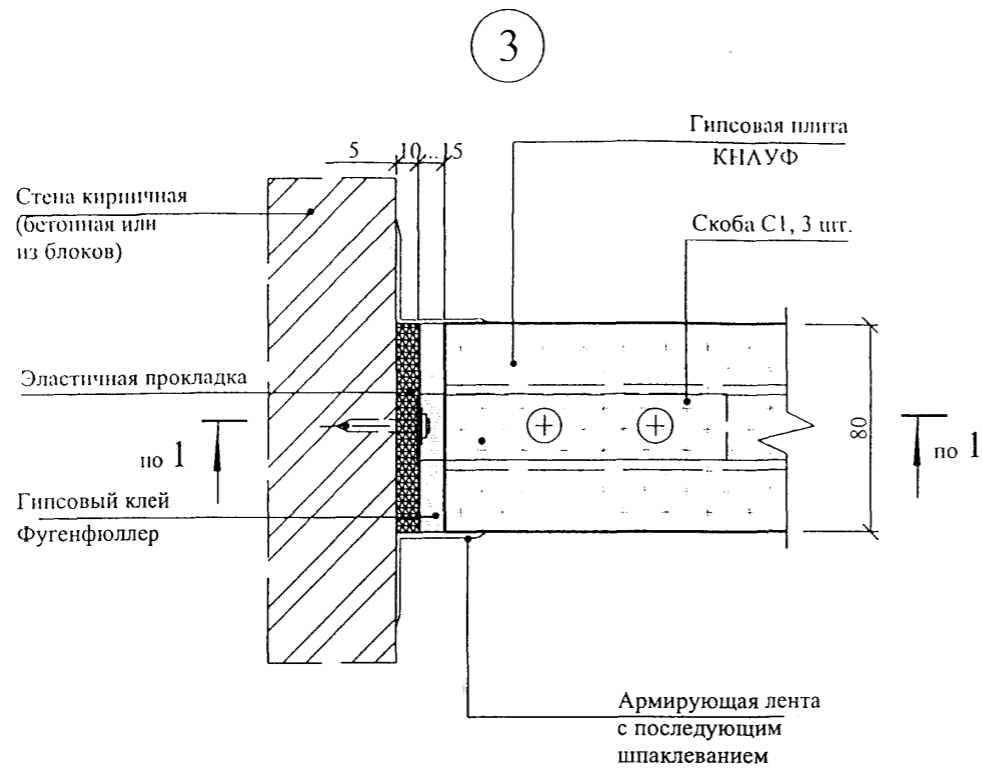


Изм.	Кол.уч.	Лист	№док	Подпись	Дата

М25.55/ 2002 - 3

Эластичное присоединение перегородок. Узлы

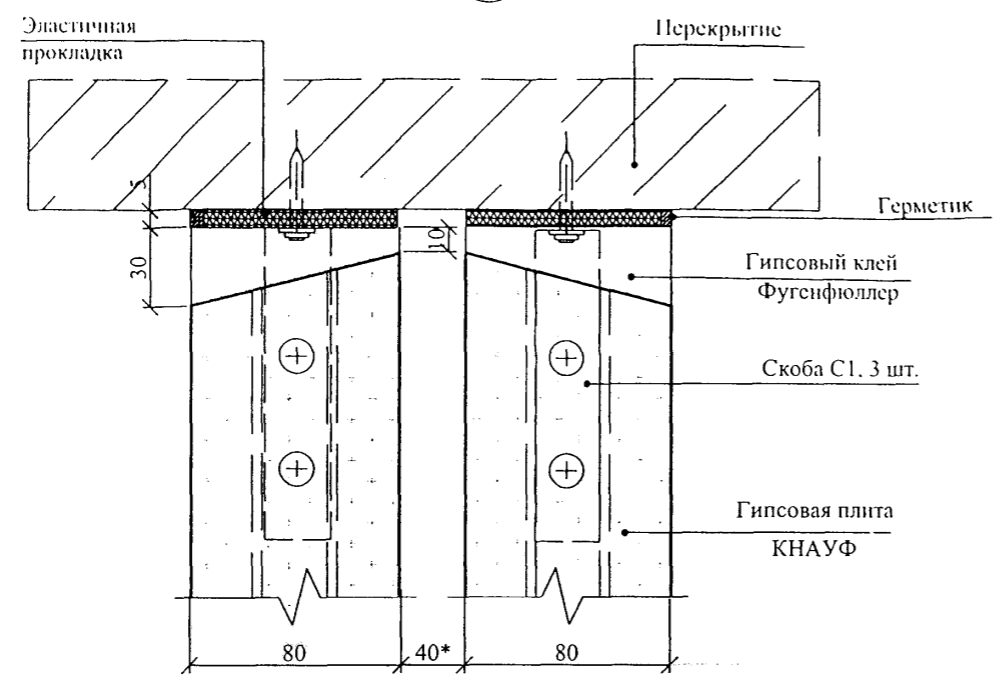
Стадия	Лист	Листов
Р	1	3
ОАО "ЦНИИПРОМЗДАНИЙ" Москва, 2002		



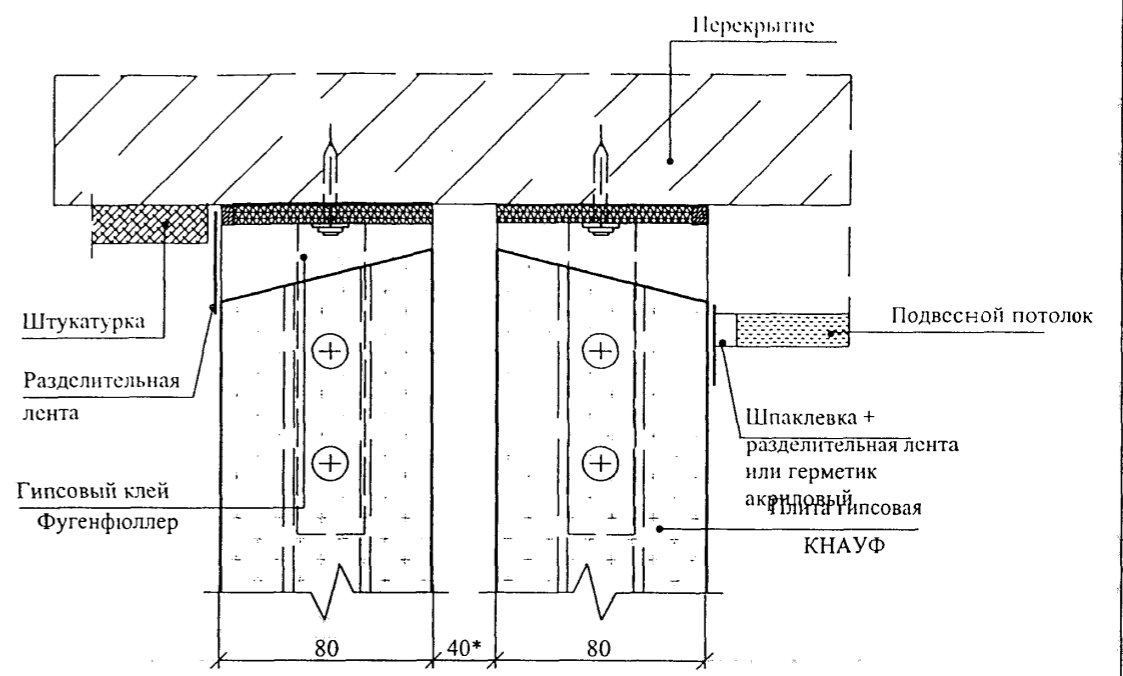
Изм.	Кол.уч	Лист	№док	Подпись	Дата

M25.55 / 2002 - 3

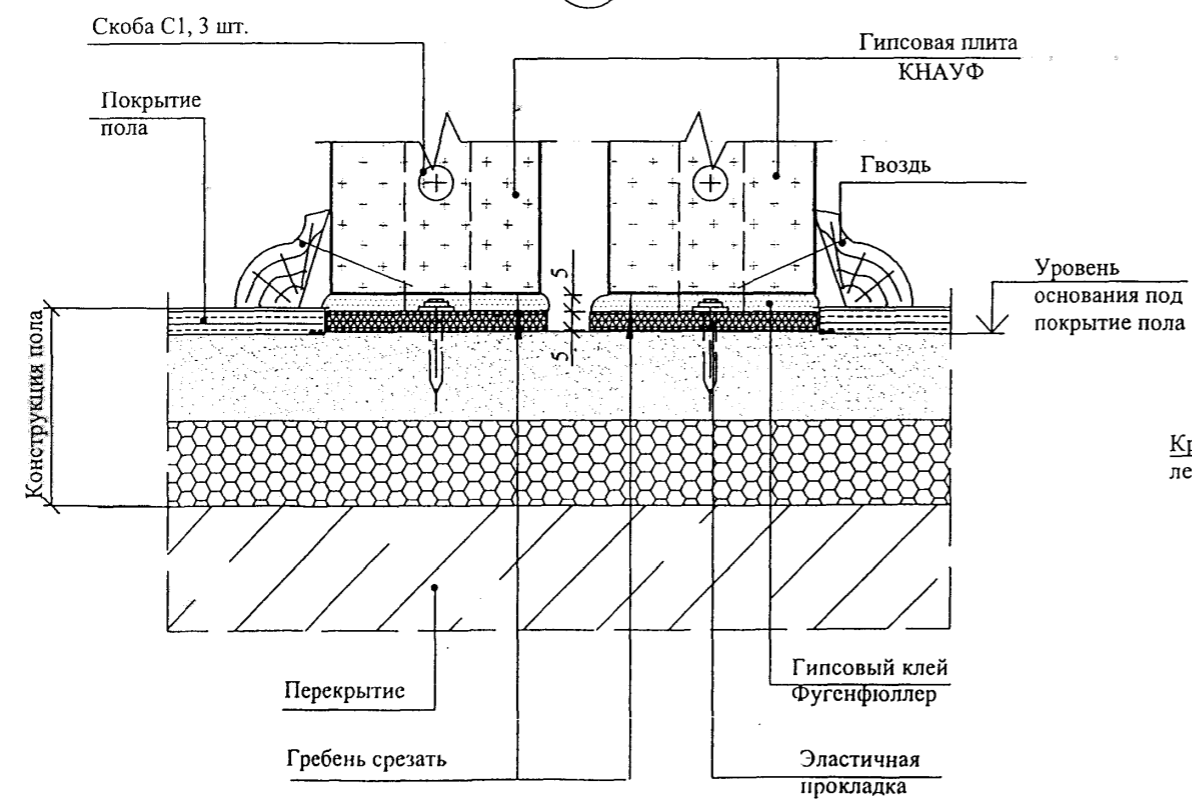
8



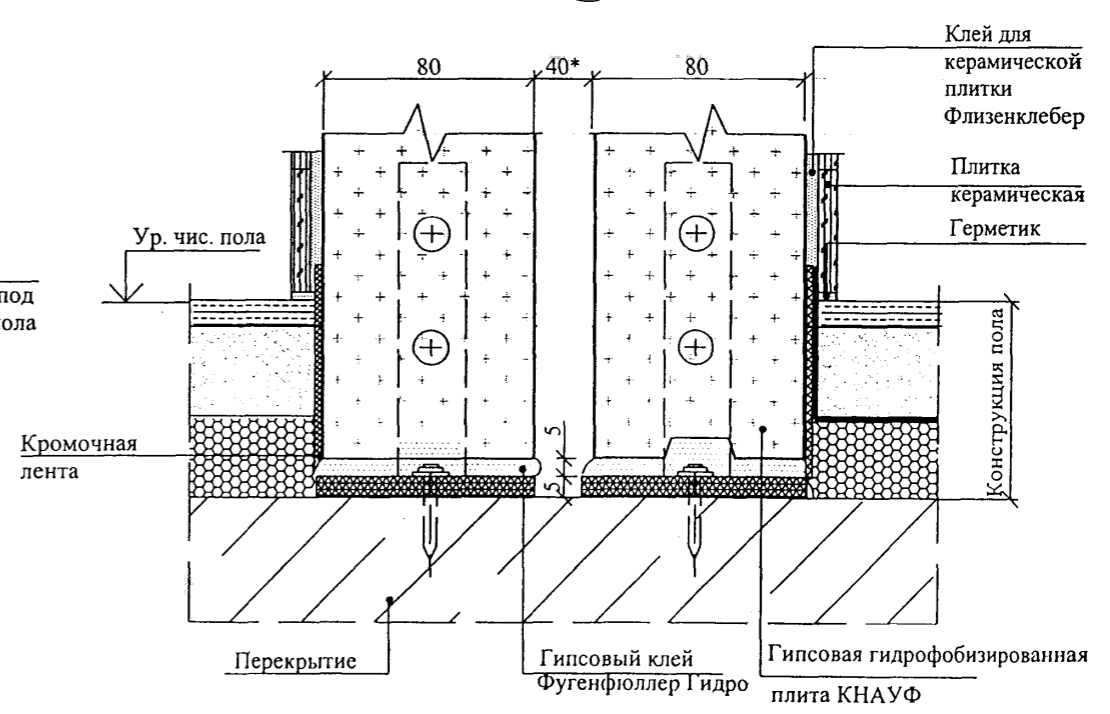
8.1



9



9.1



\* При установке дополнительной звукоизоляции - по проекту

Изм.	Кол.уч	Лист	№ док	Подпись	Дата

Схема 1

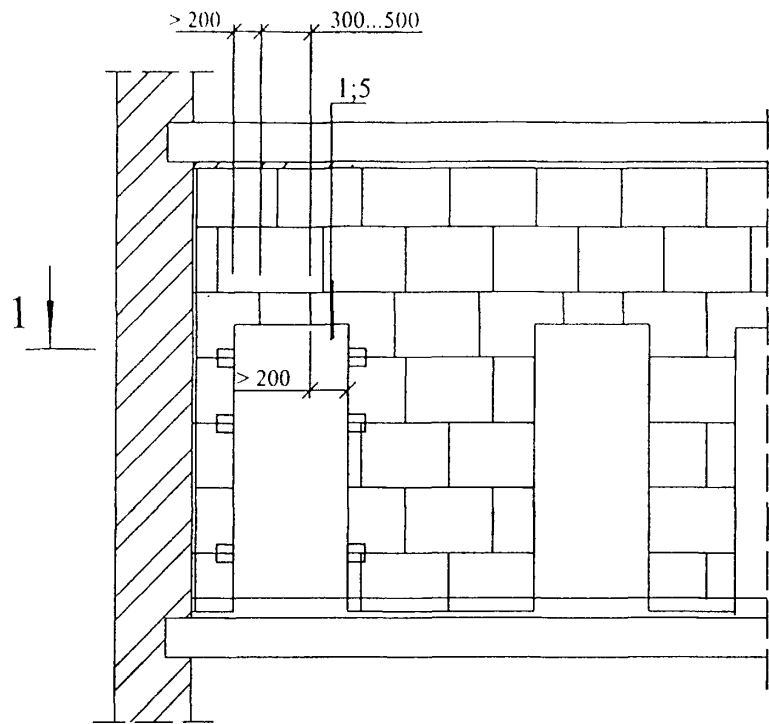


Схема 2

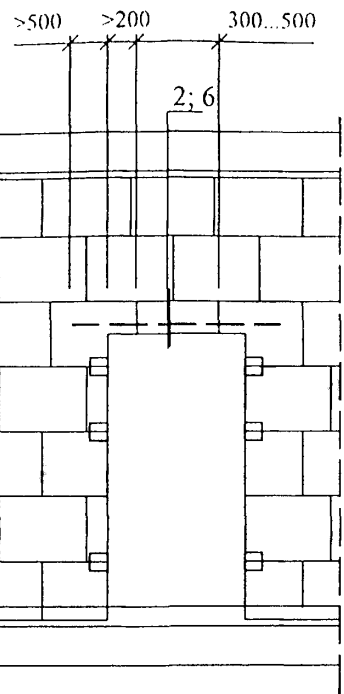
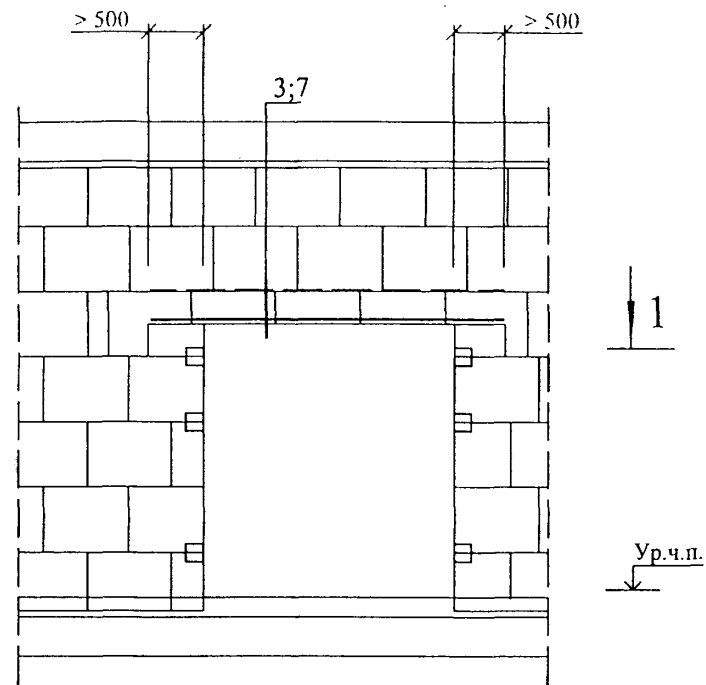
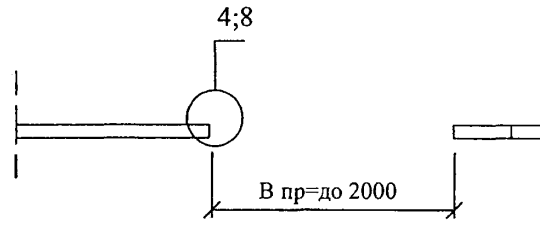
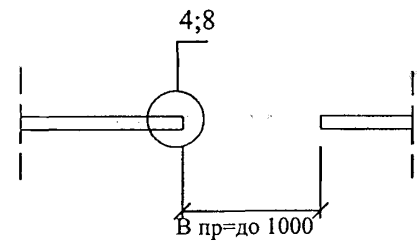
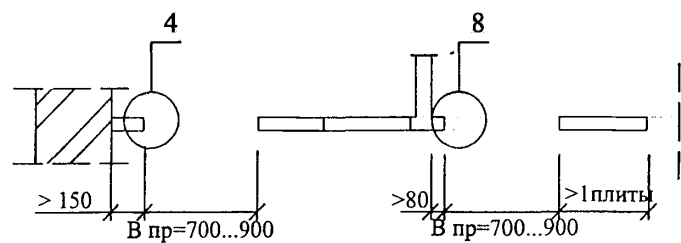


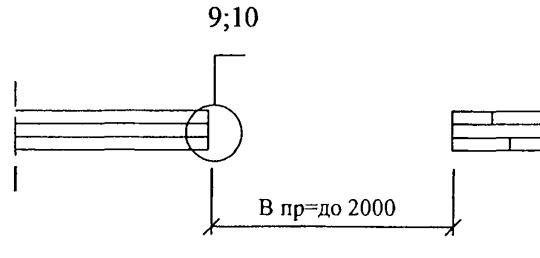
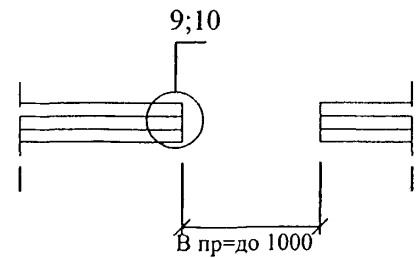
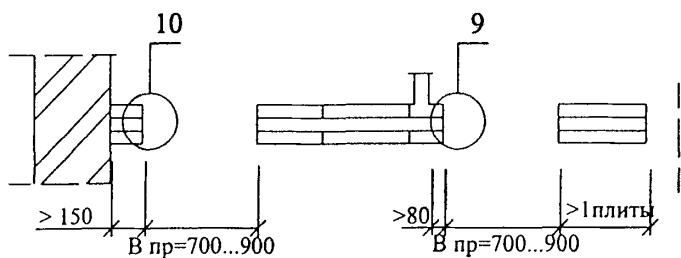
Схема 3



1 - 1 при одинарных ( межкомнатных ) перегородках



1 - 1 при двойных ( межквартирных ) перегородках



\* Элемент фиксации зависит от способа примыкания перегородок

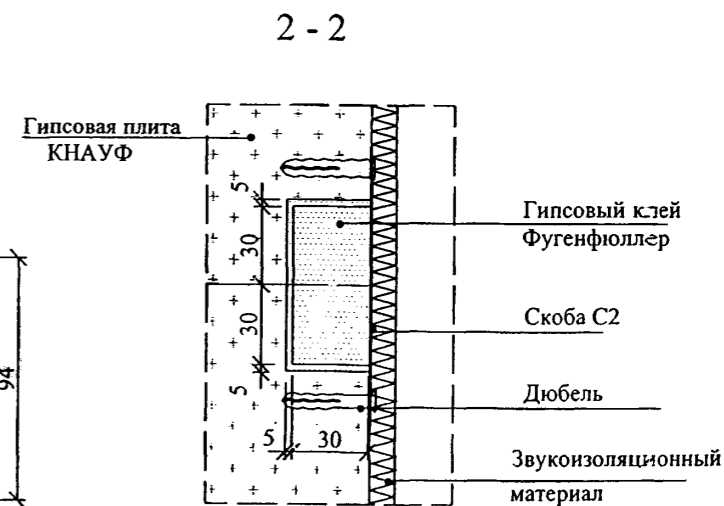
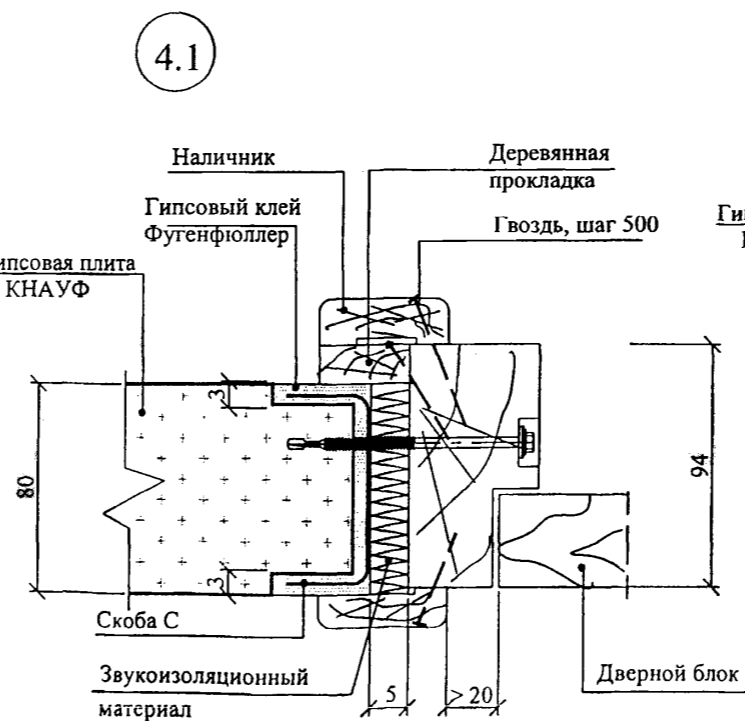
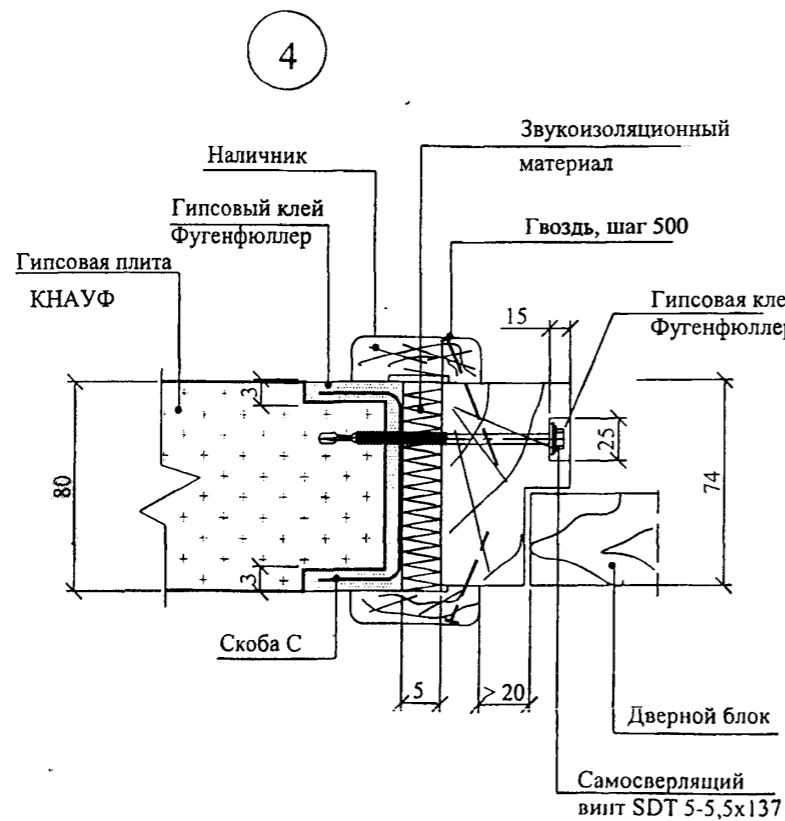
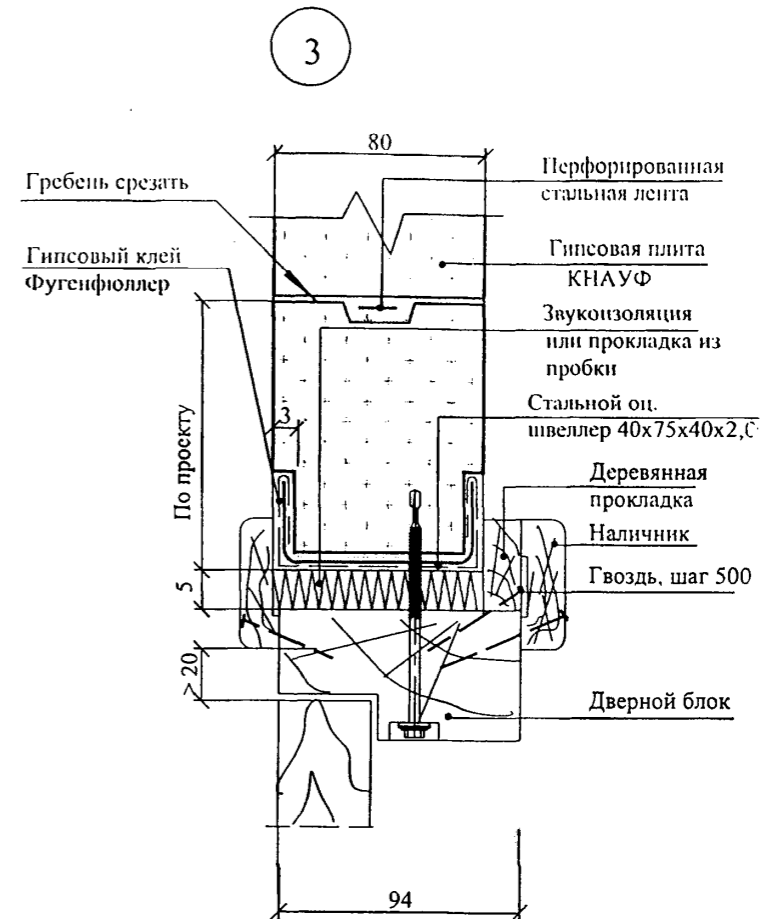
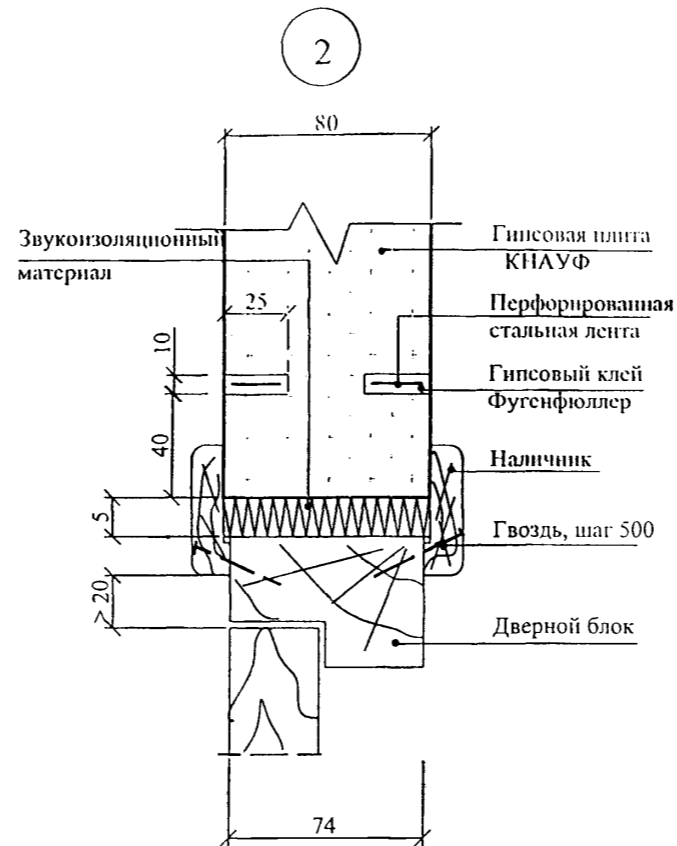
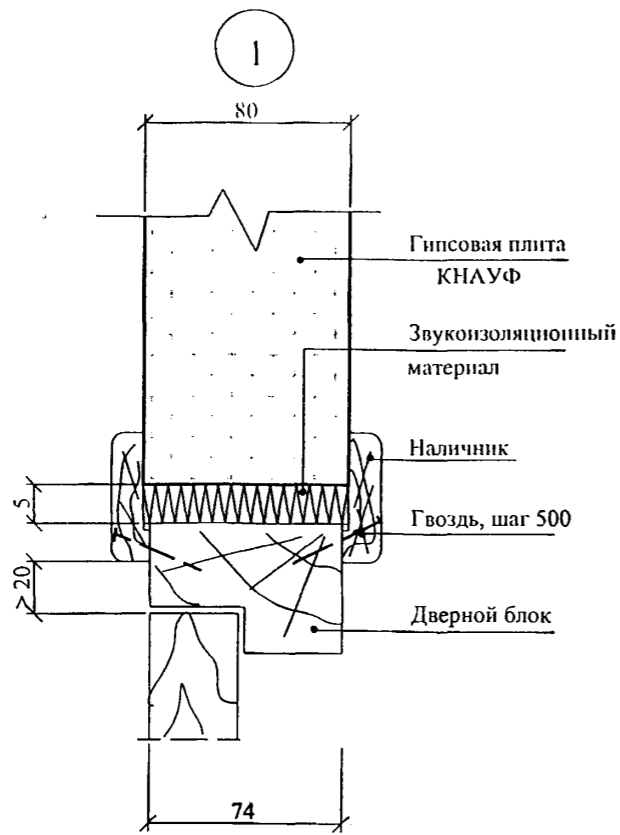
Изм.	Кол.уч	Лист	Модок	Подпись	Дата
Зав.сектор.		Смилянский		<i>[Signature]</i>	
Гл. спец.		Гузесва		<i>[Signature]</i>	
Гл. спец.		Лукашевич		<i>[Signature]</i>	
Нор.контр.		Лукашевич		<i>[Signature]</i>	

М25.55/ 2002 - 4

Устройство дверных проемов

Стадия	Лист	Листов
Р	1	4
ОАО "ЦНИИПРОМЗДАНИЙ" Москва, 2002		

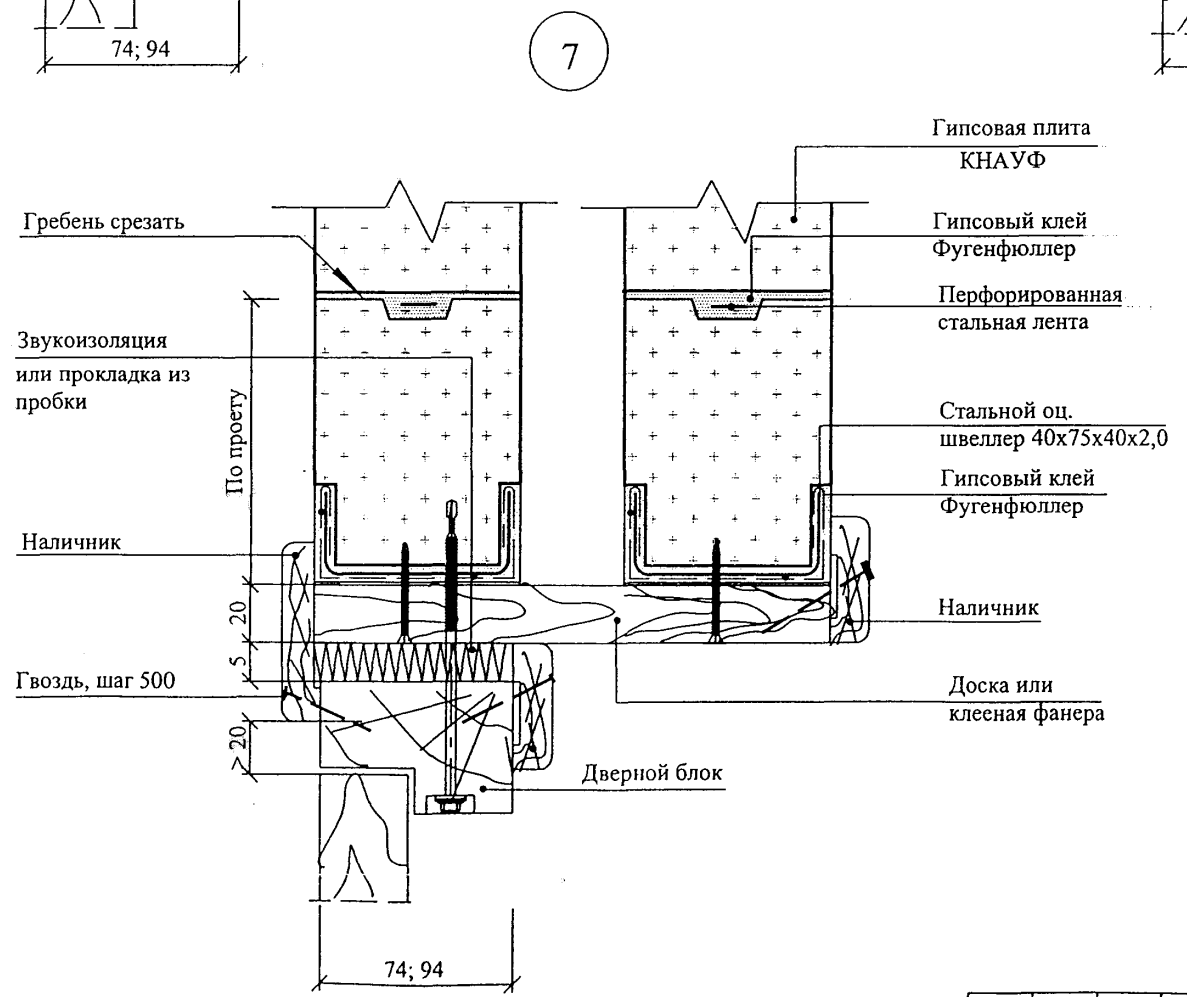
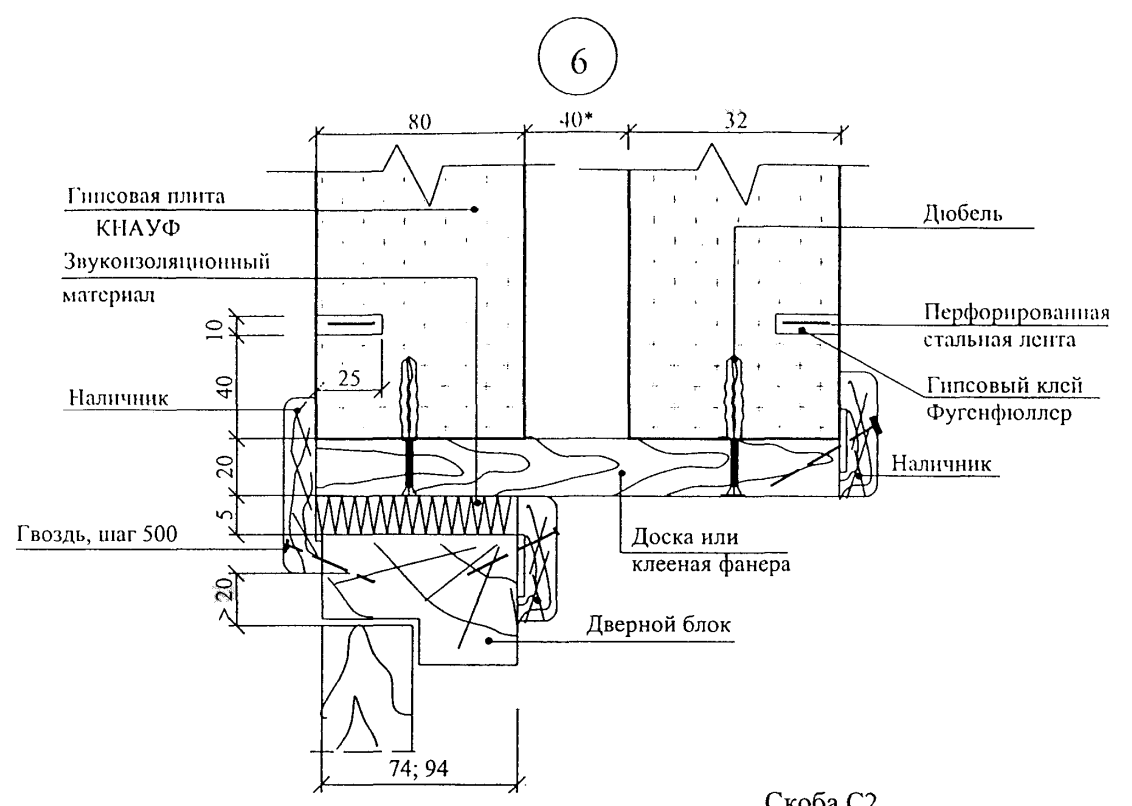
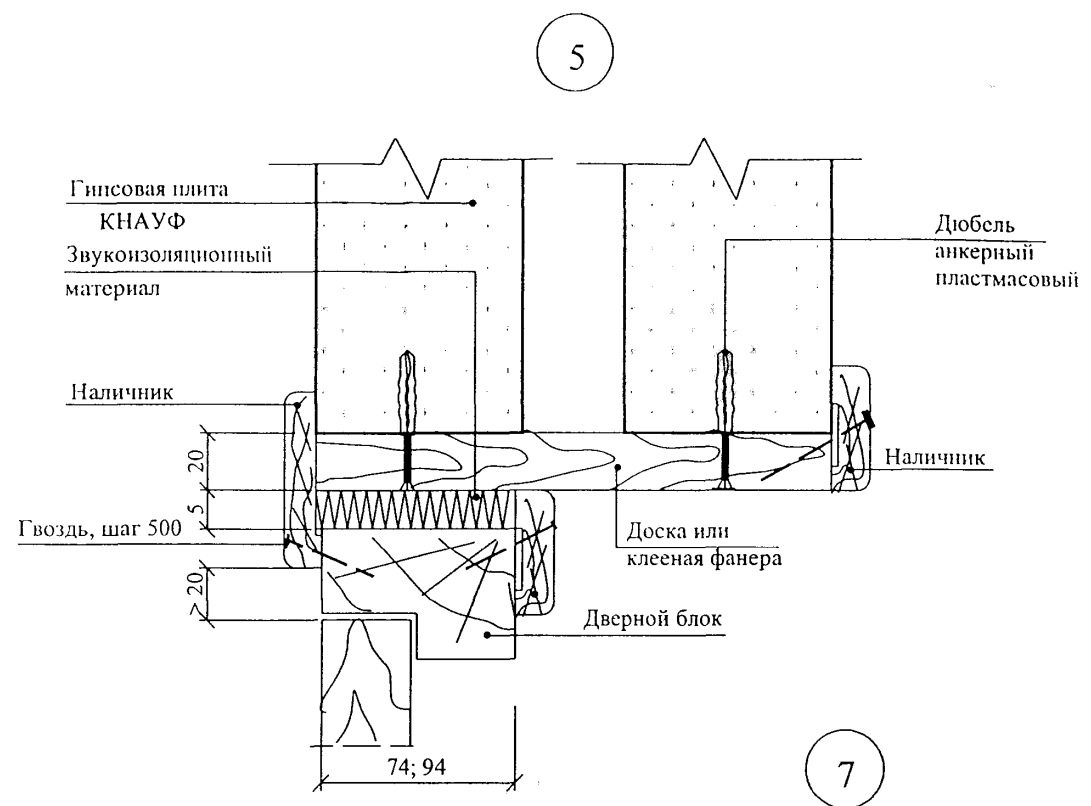
Подпись и дата  
 Взам. инв. №  
 Инв. № подл.



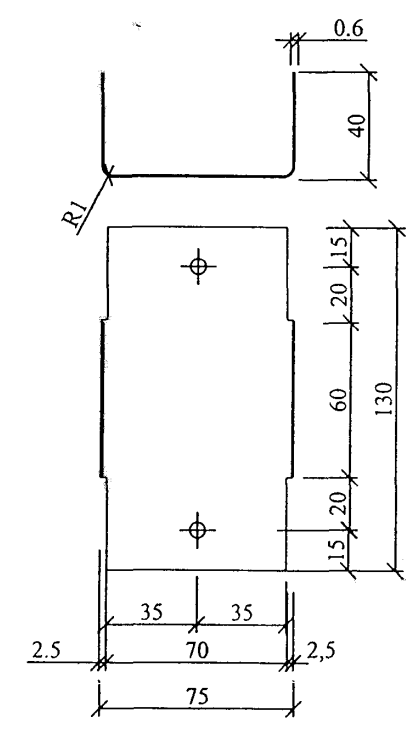
Изм. № 100Ф. Подпись и дата. Взам. инв. №

Изм.	Кол.уч	Лист	№челок	Подпись	Дата
------	--------	------	--------	---------	------

M25.56 / 2002 - 4



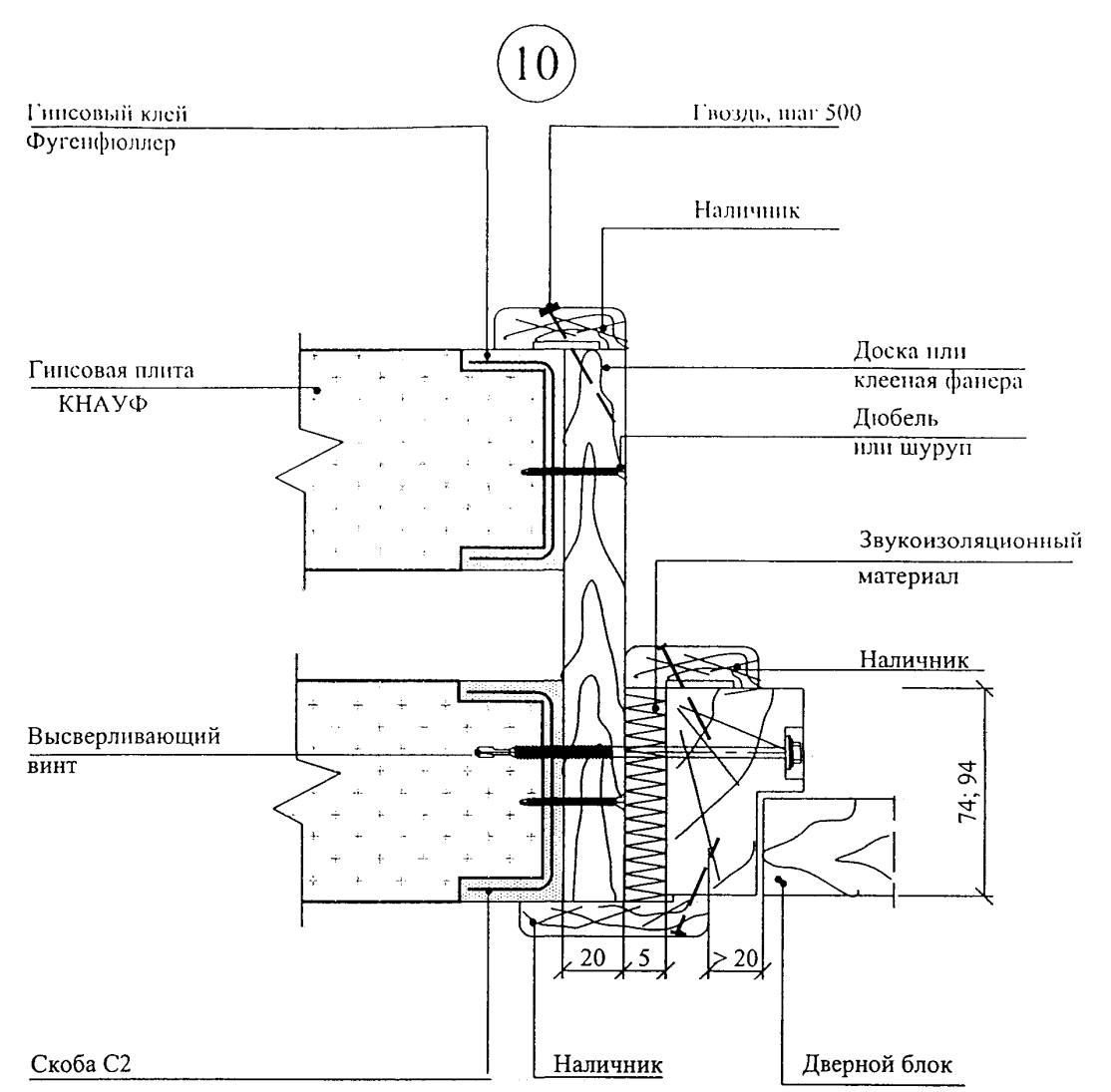
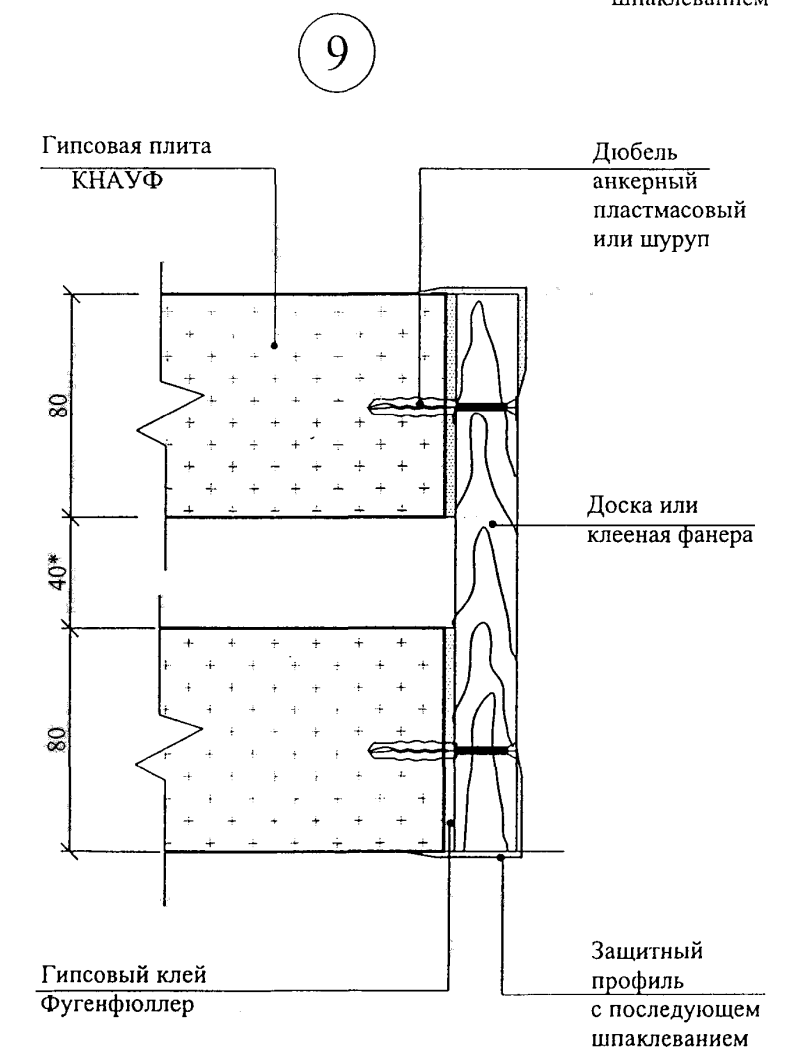
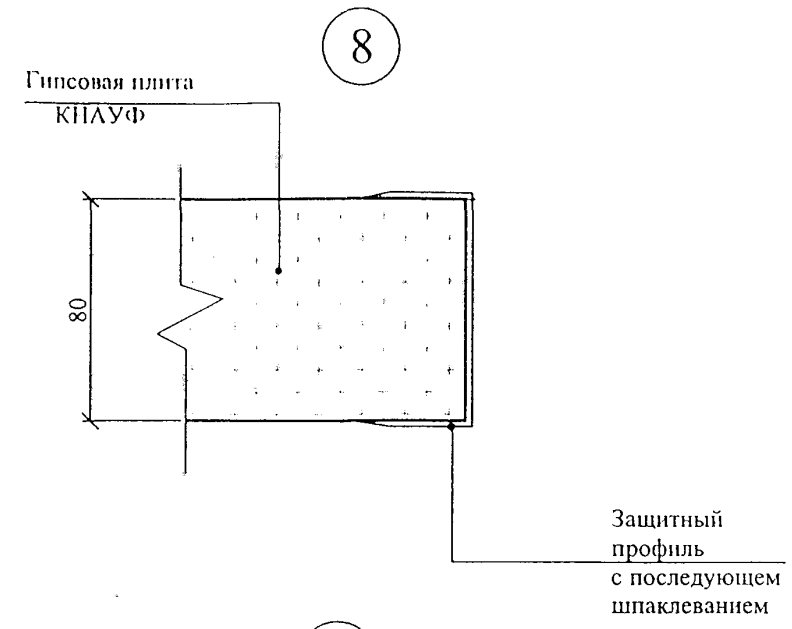
Скоба С2  
 Материал: ОЦ Б-ПН-0-0,6x155x130 ГОСТ 19904-90  
 Н-МТ-1 ГОСТ 14918-80



\*При установке дополнительной звукоизоляции - по проекту

Изм.	Кол.уч	Лист	Медок	Подпись	Дата
------	--------	------	-------	---------	------

M25.56 / 01- 4



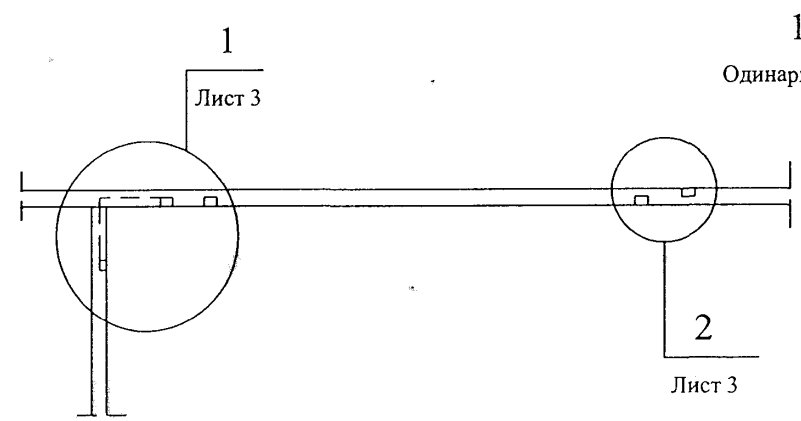
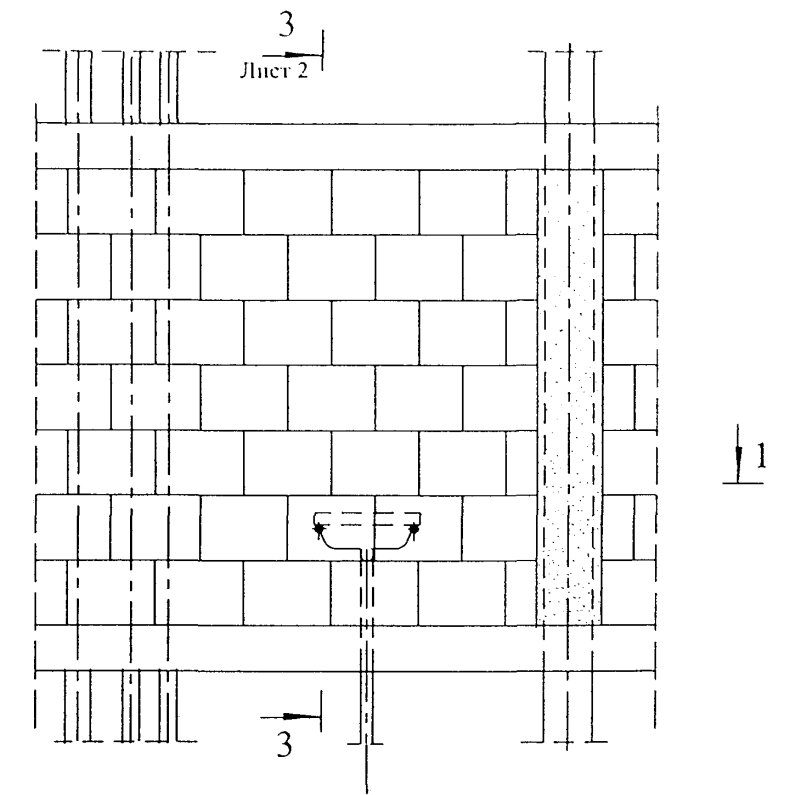
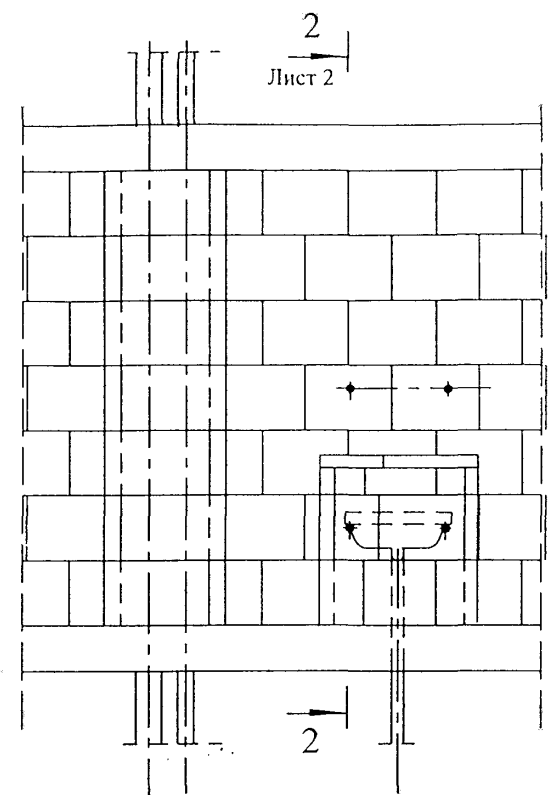
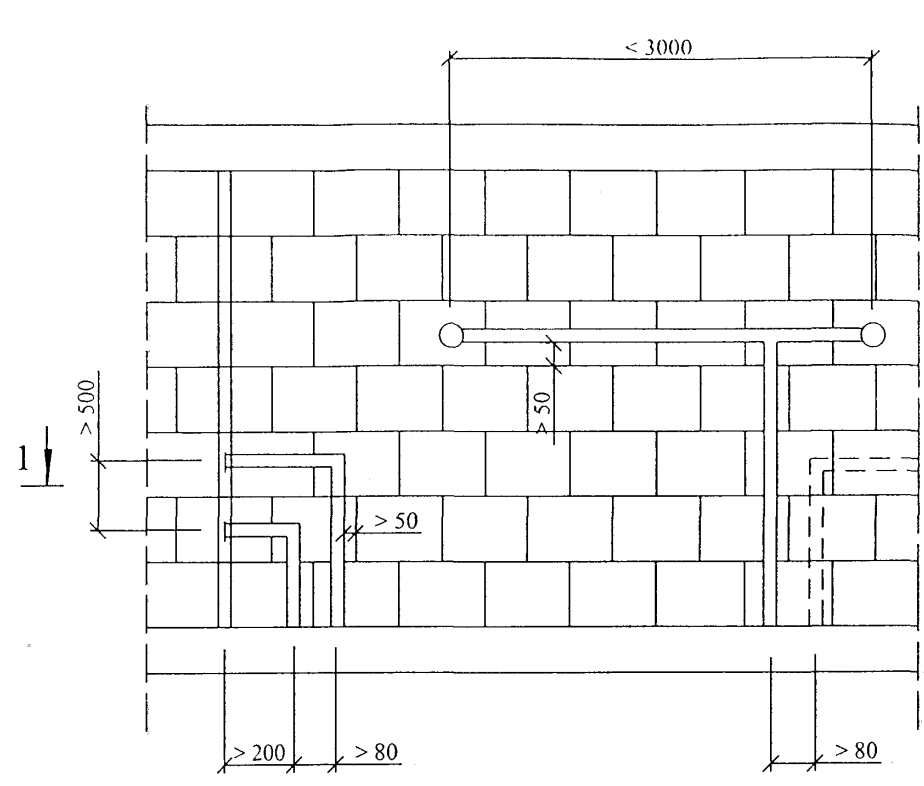
\*При установке дополнительной звукоизоляции - по проекту

Изм. Листов. Подпись и дата. Взам. инв. №

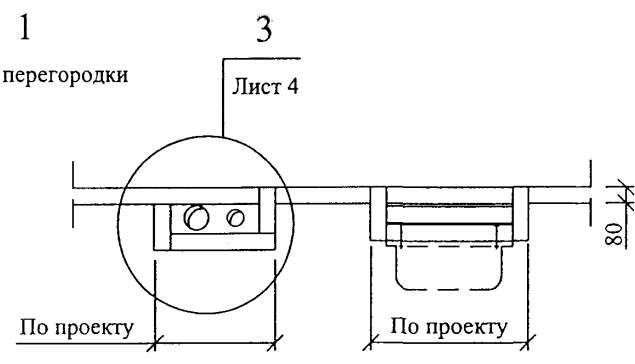
Изм.	Кол.уч.	Лист	Медок	Подпись	Дата	M25.56 / 2002 - 4	Лист
							4



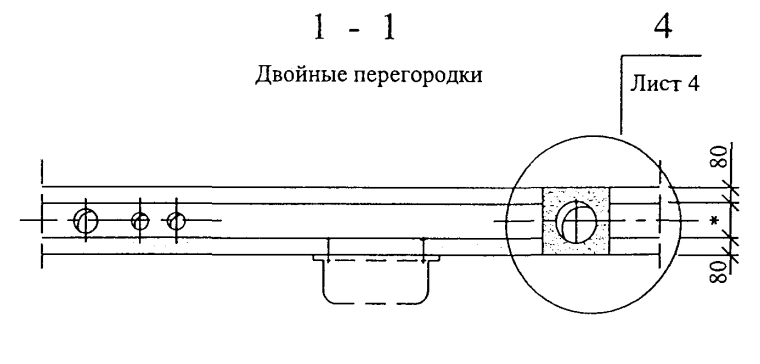
Схемы прокладки проводов и коммуникаций



1 - 1  
Одинарные перегородки



3 - 3  
Двойные перегородки



Вид и расположение коммуникационных трасс задается строительному отделу в конкретном проекте ОВ; ВК и ЭО.

\* По проекту

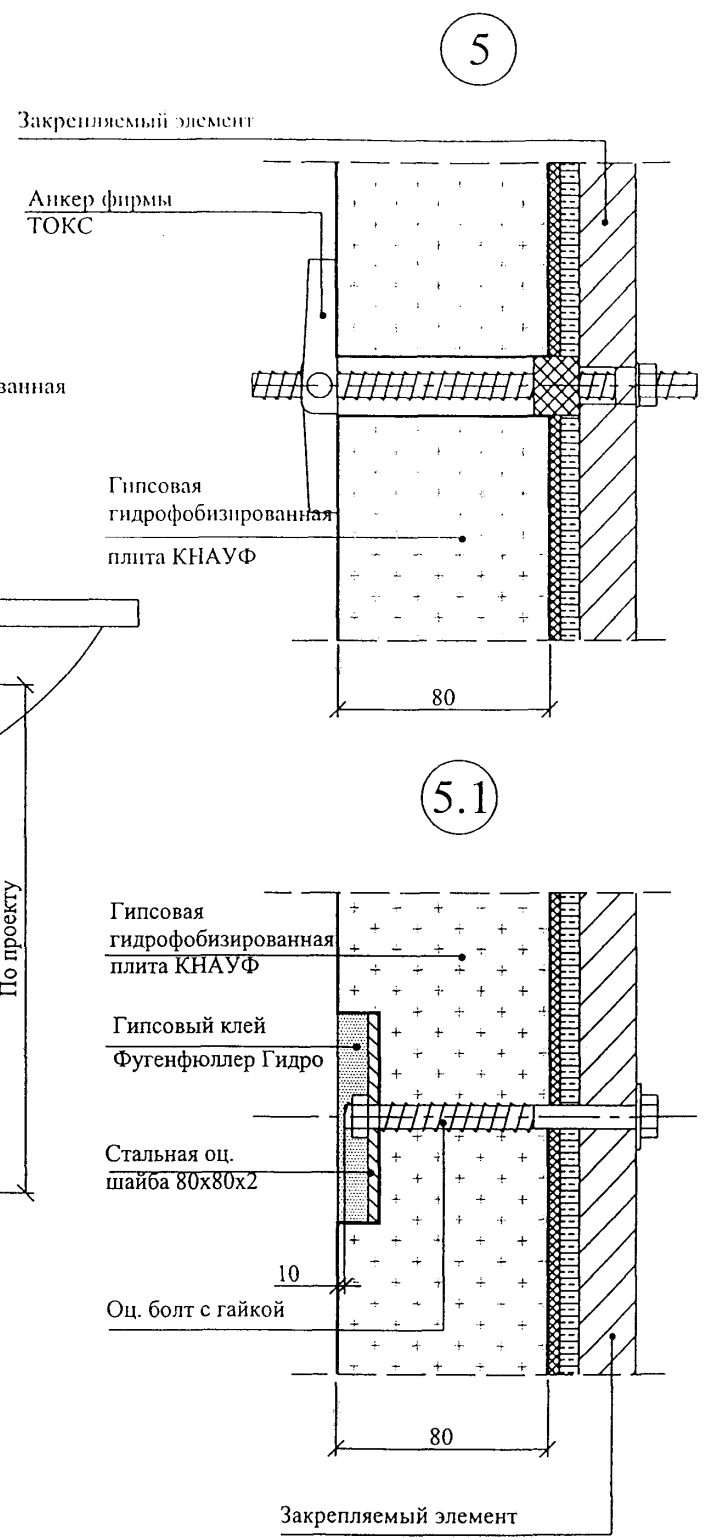
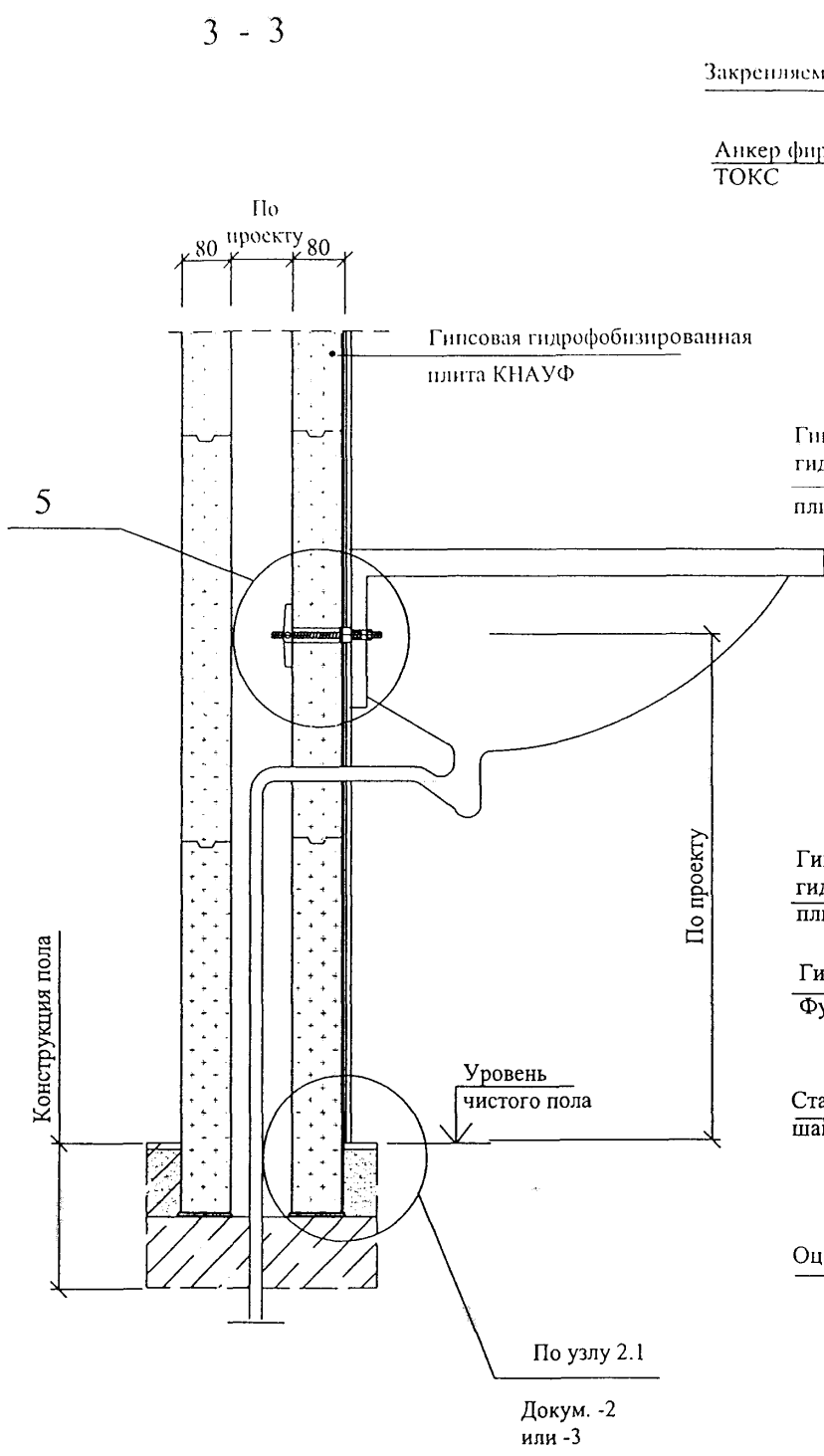
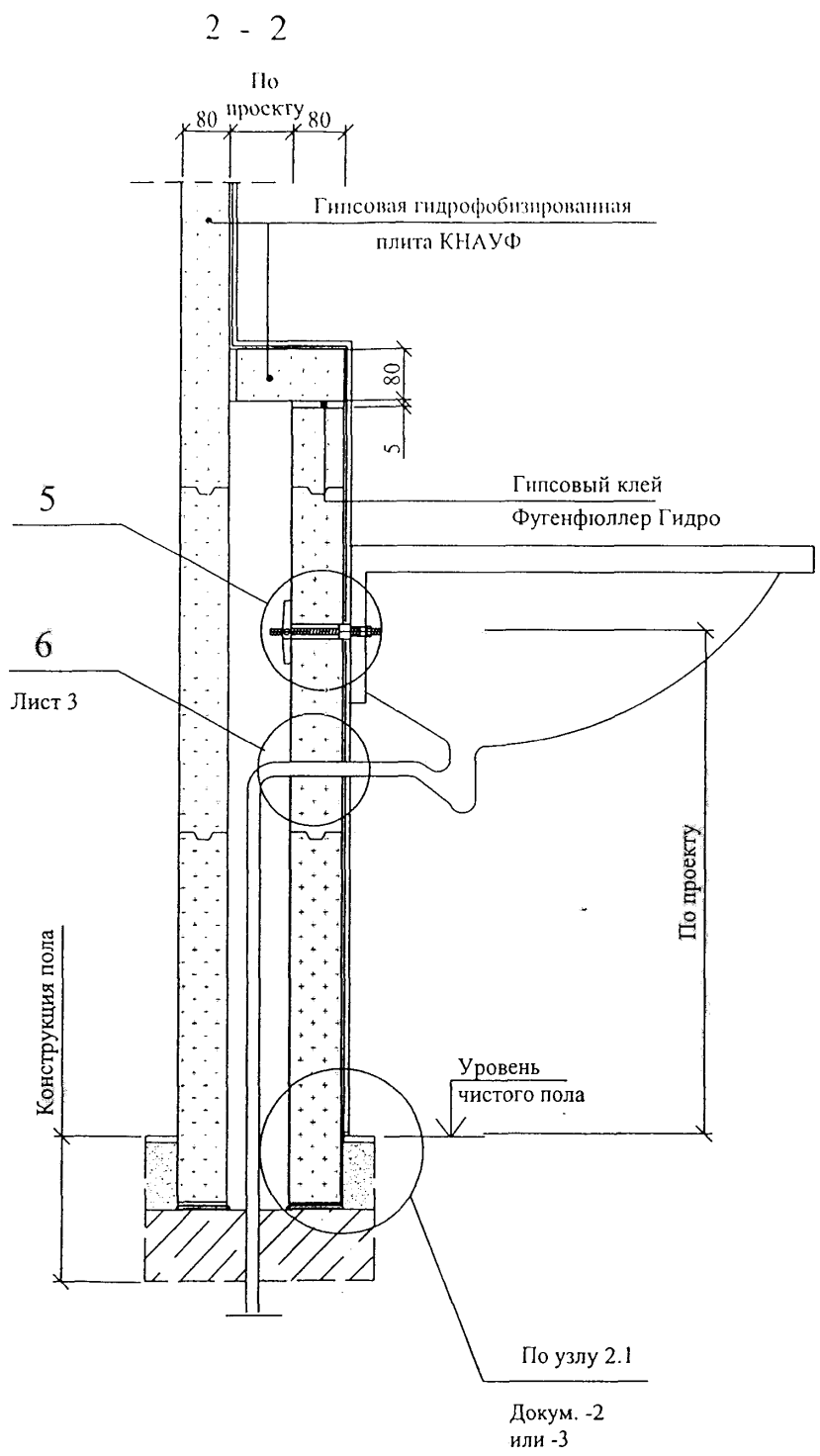
Изм.	Кол.уч.	Лист	№ док.	Подпись	Дата
				Смилянский	
				Гузев	
				Лукашевич	
				Лукашевич	

M25.55/ 2002 - 5

Устройство коммуникаций  
в перегородках

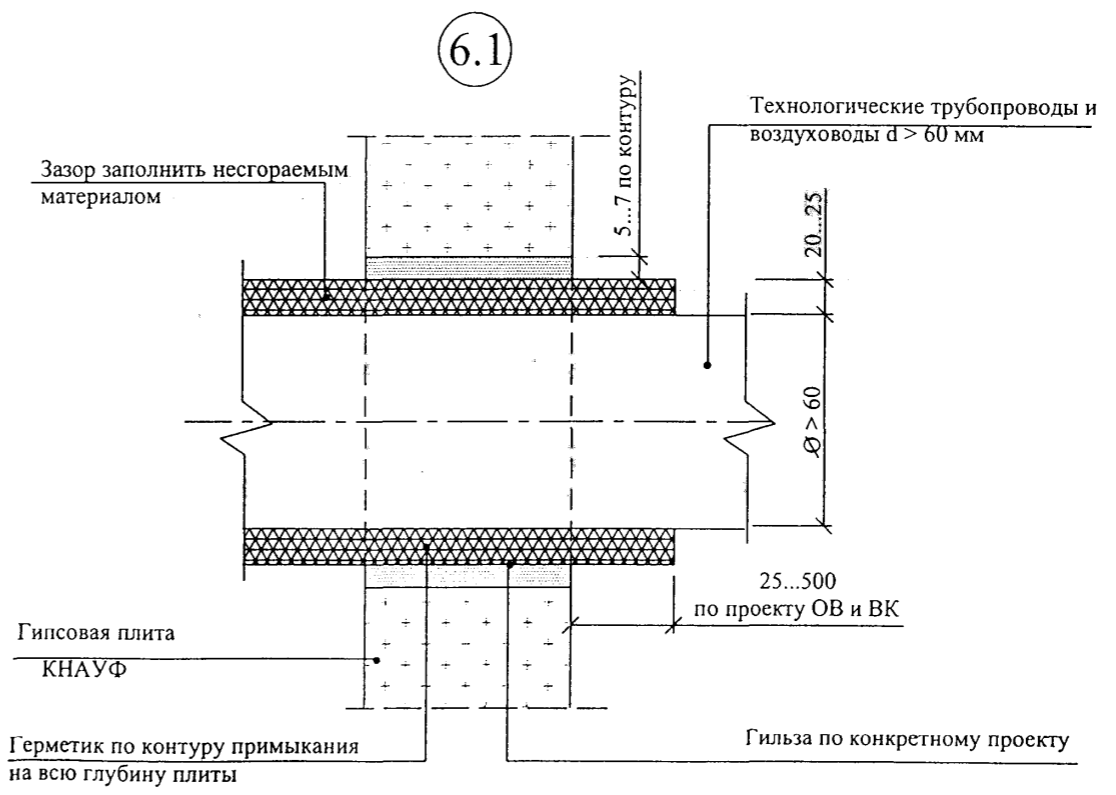
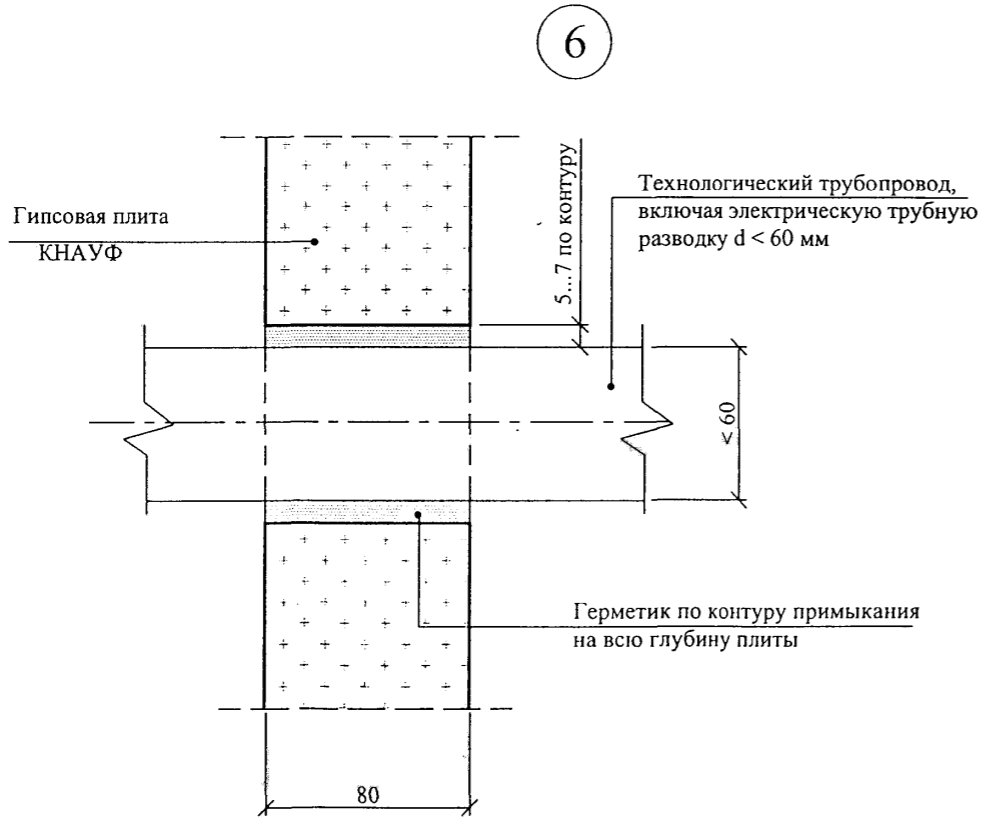
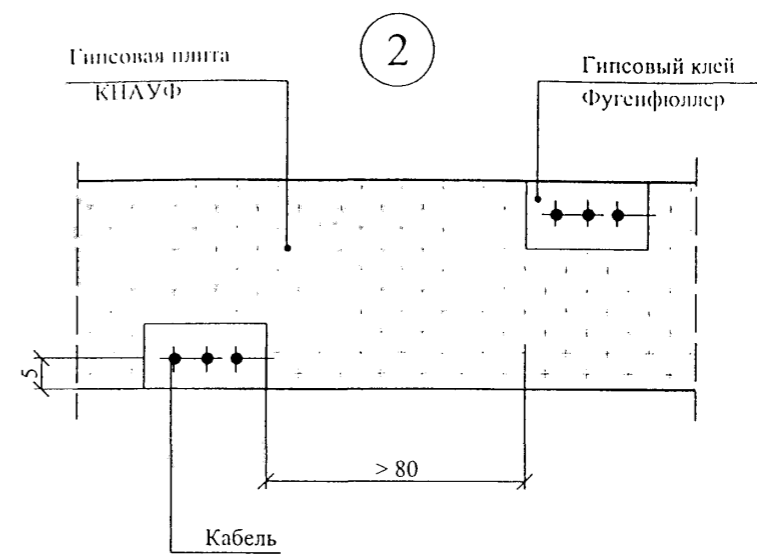
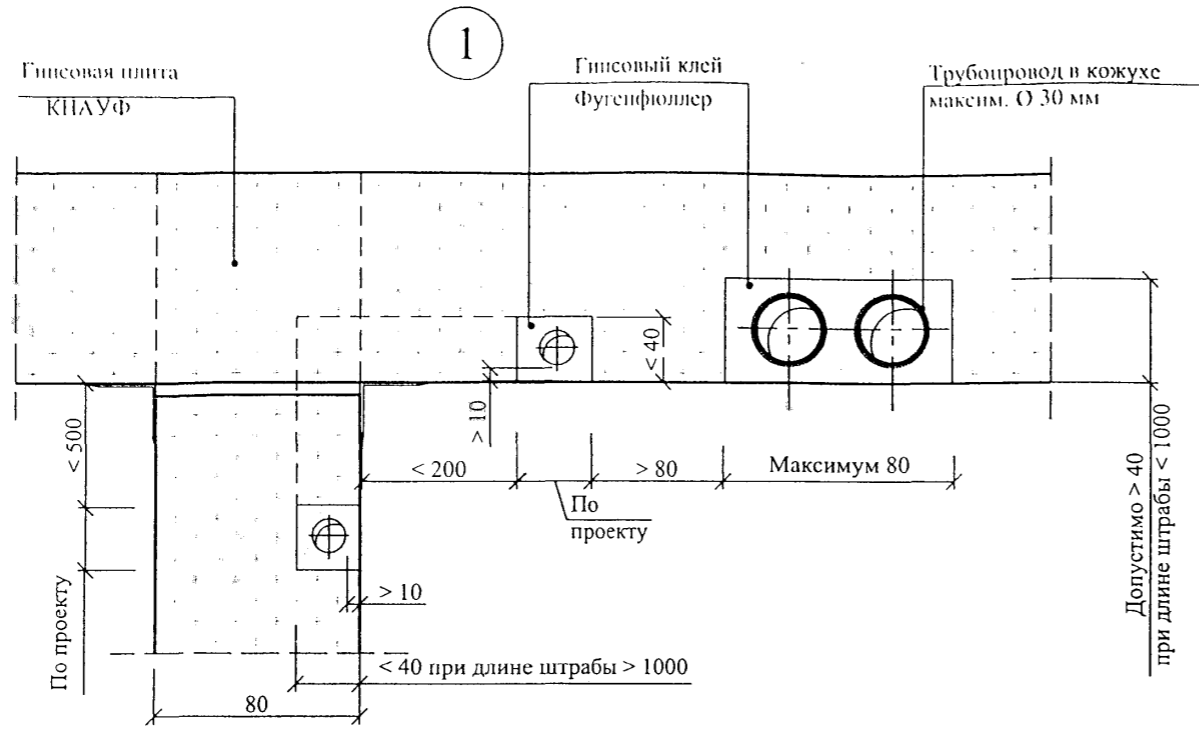
Стадия	Лист	Листов
Р	1	4
ОАО "ЦНИИПРОМЗДАНИЙ" Москва, 2002		

Взм. п.п.в. №  
Подпись-дата  
И.В. [Signature]



Изм.	Кол.уч	Лист	№ док	Подпись	Дата

M25.55 / 01- 5

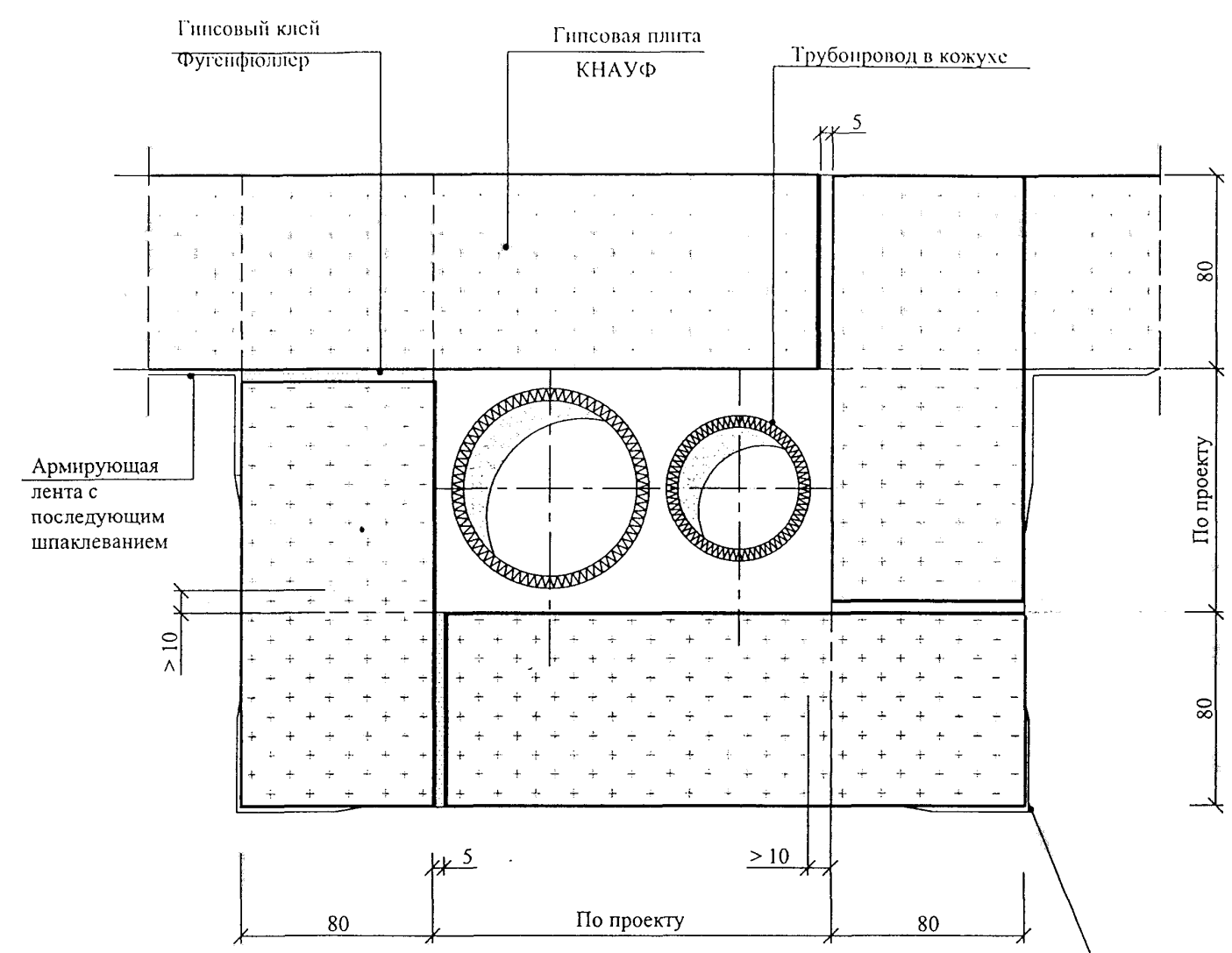


Изм.	Кол.уч	Лист	№ док	Подпись	Дата

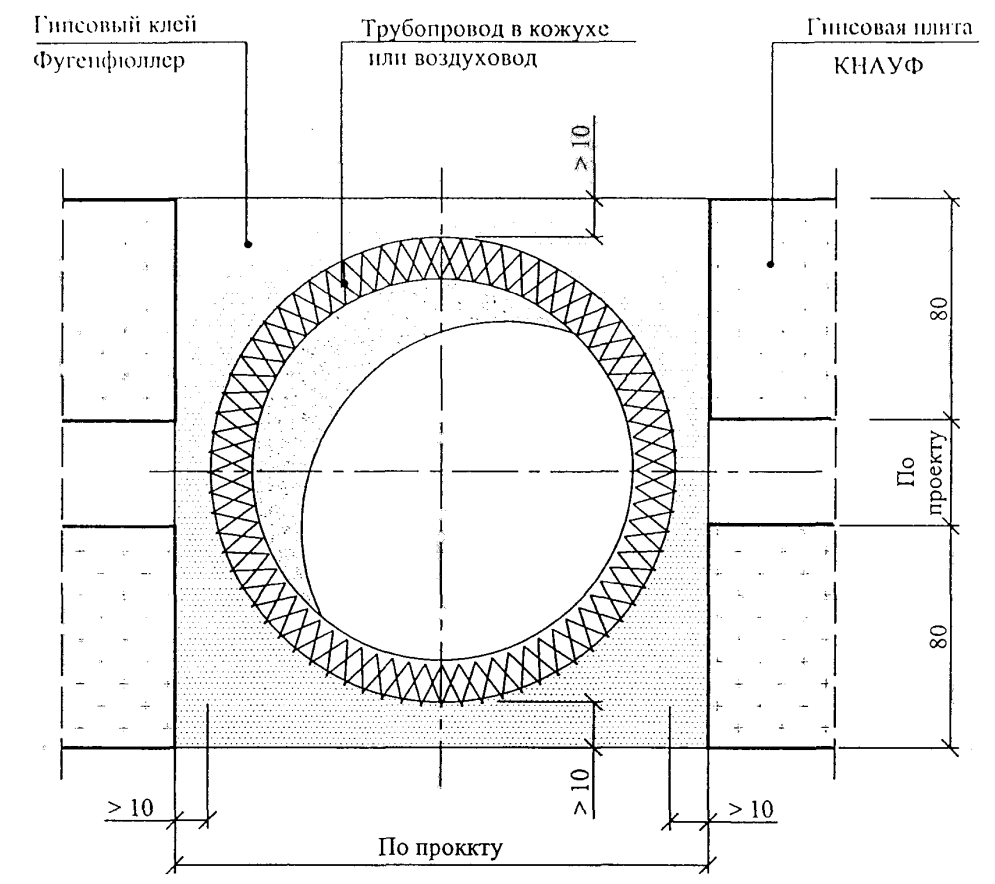
M25.55 / 2002 - 5

3

Шахта по проекту



4



Защитный профиль с последующим шпаклеванием

Изм.	Кол.уч	Лист	№док	Подпись	Дата

M25.55 / 2002 - 5

Схема облицовки стен

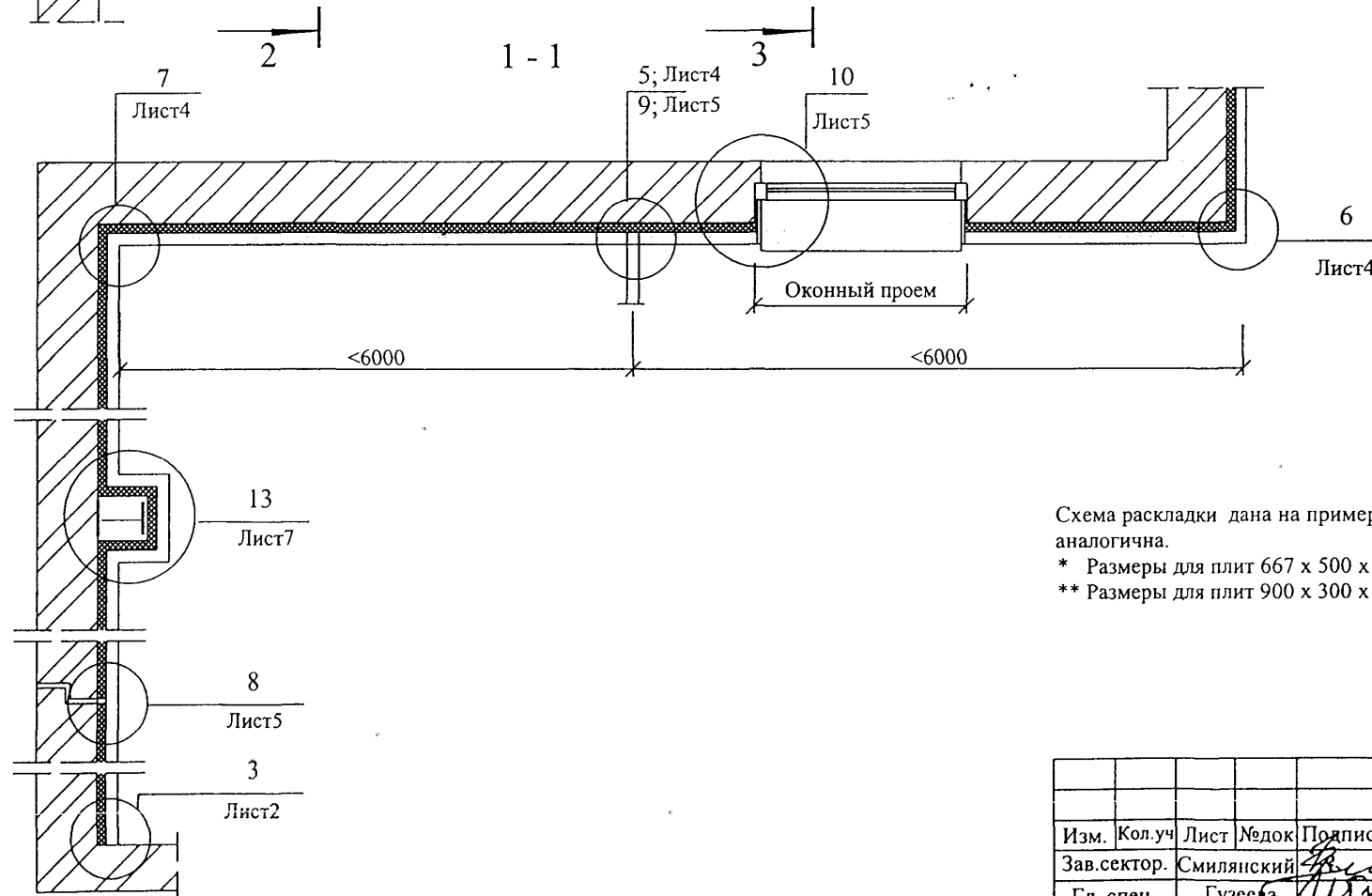
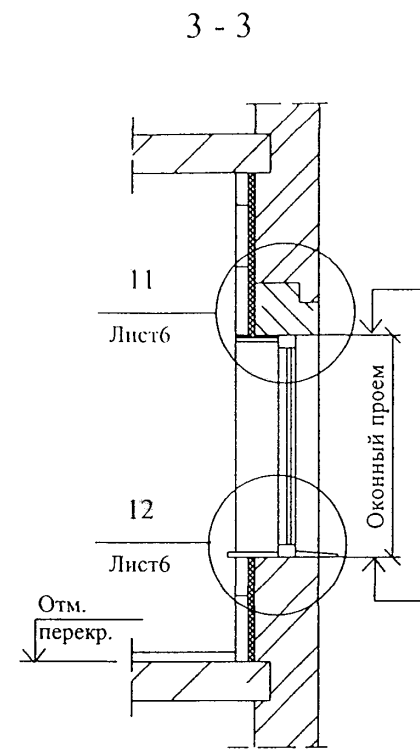
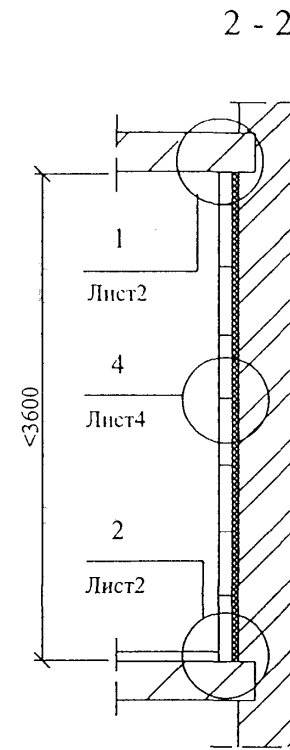
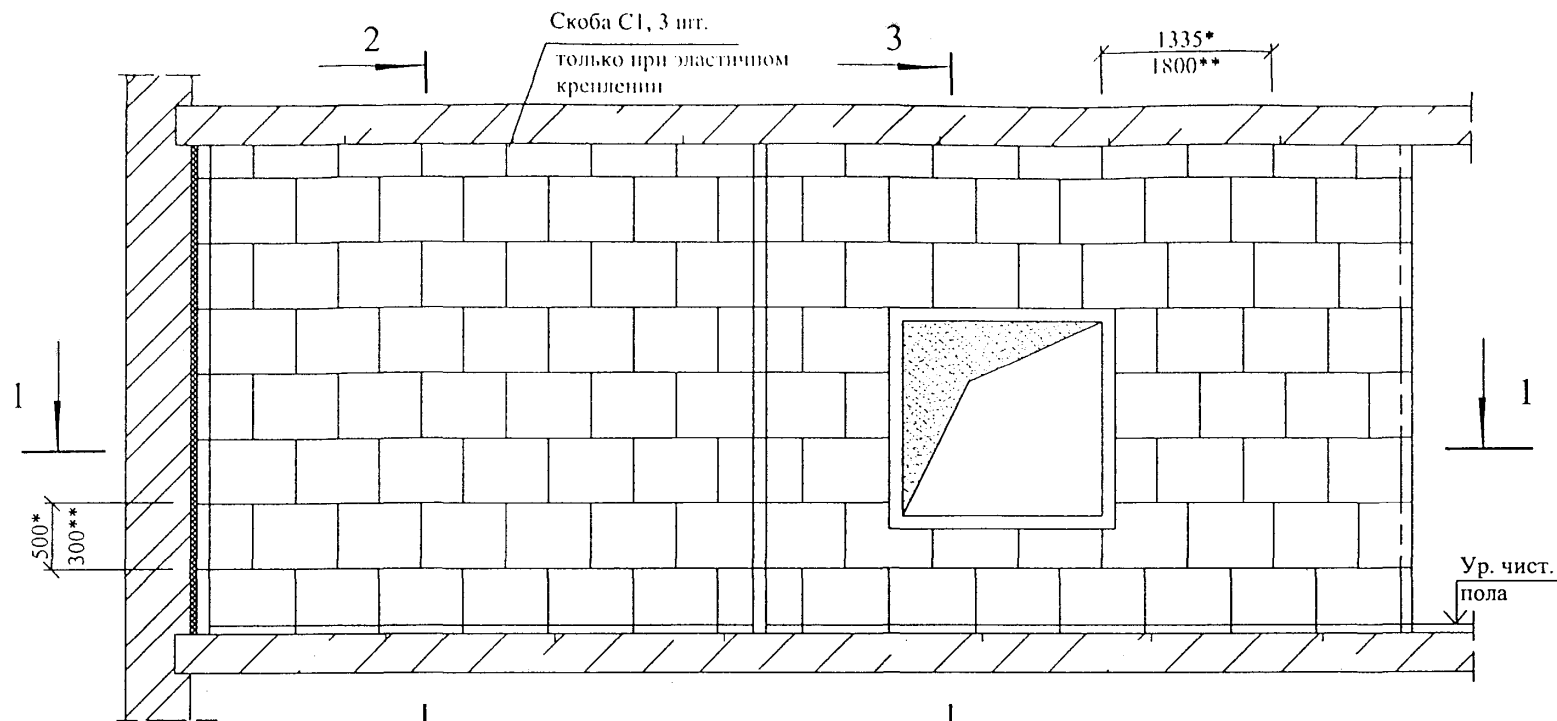


Схема раскладки дана на примере плит 667 x 500 x 80 мм, для плит 900 x 300 x 80 мм раскладка аналогична.

\* Размеры для плит 667 x 500 x 80 мм

\*\* Размеры для плит 900 x 300 x 80 мм

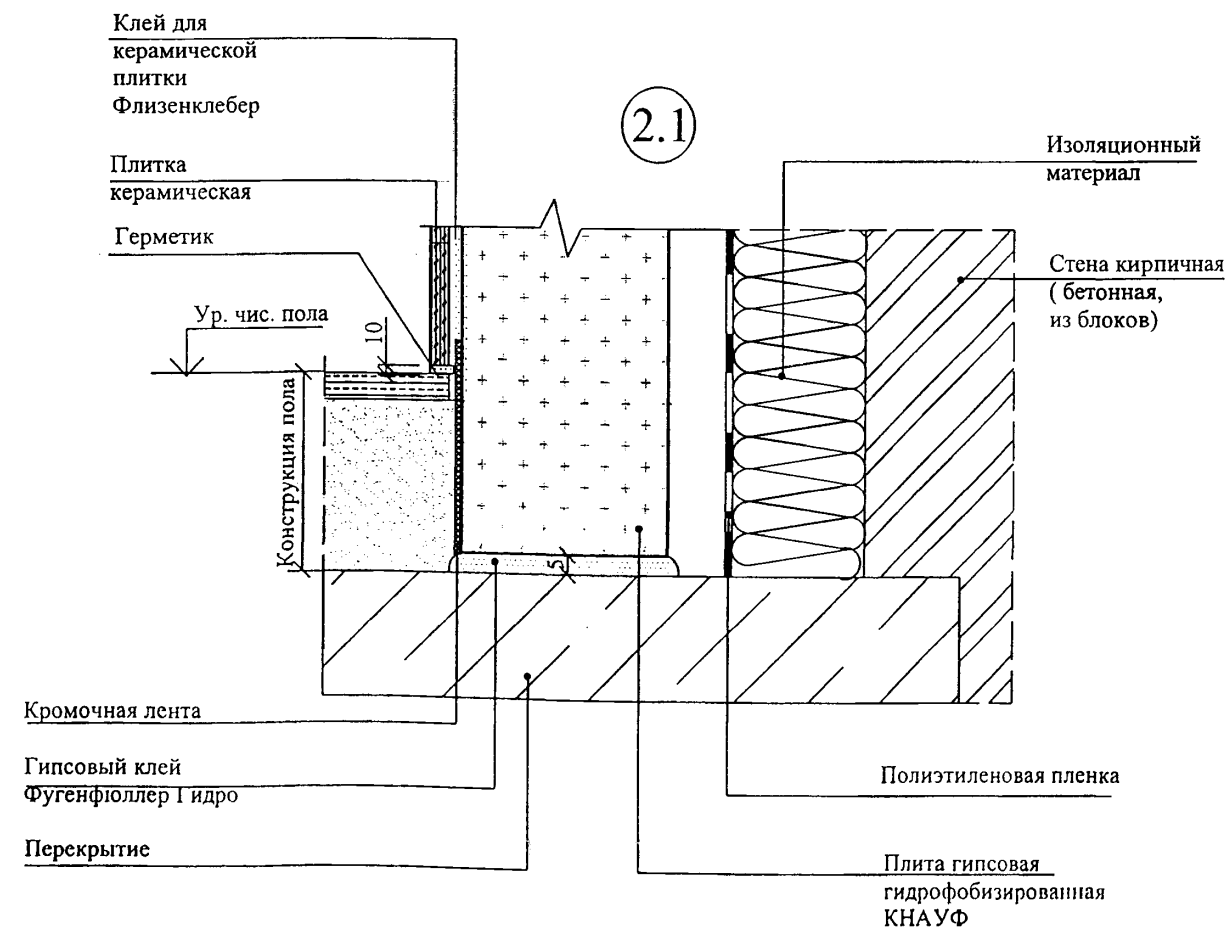
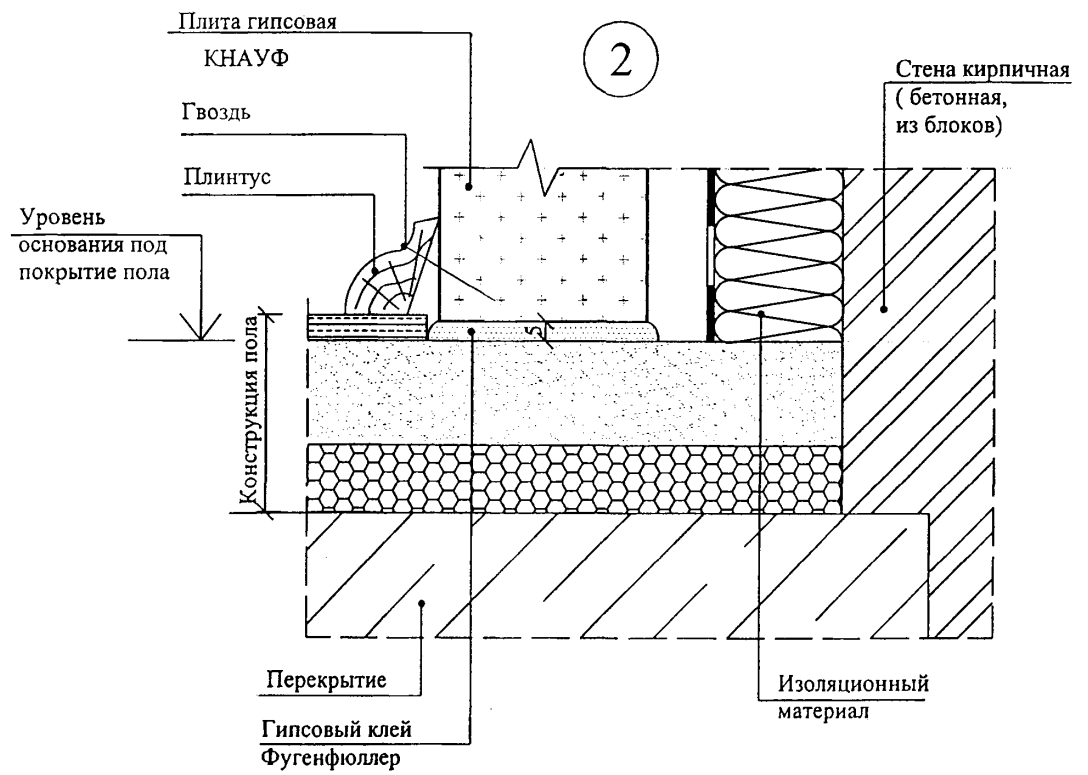
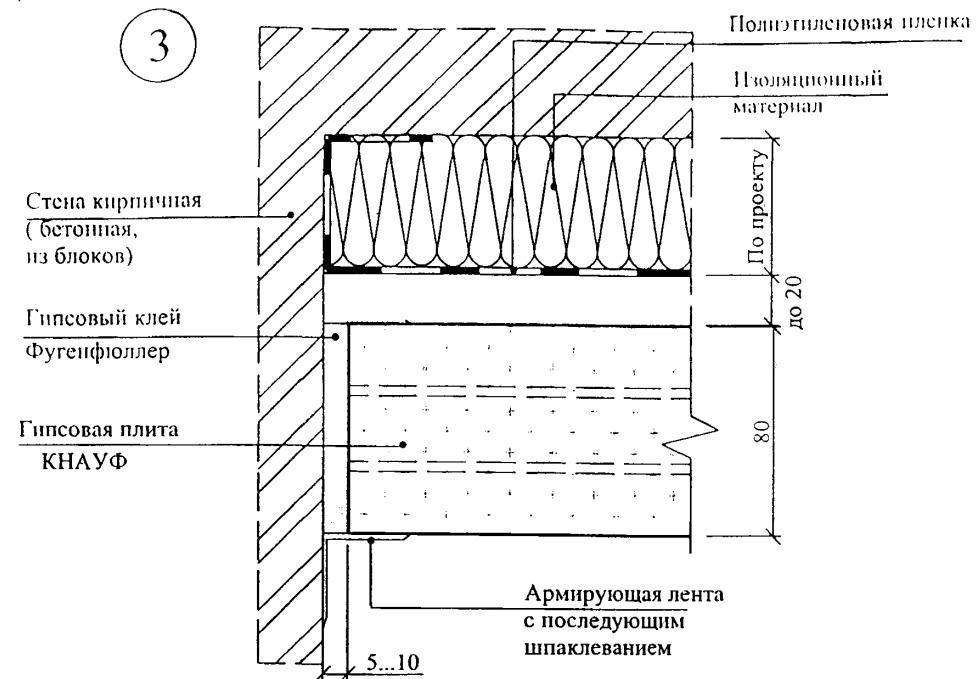
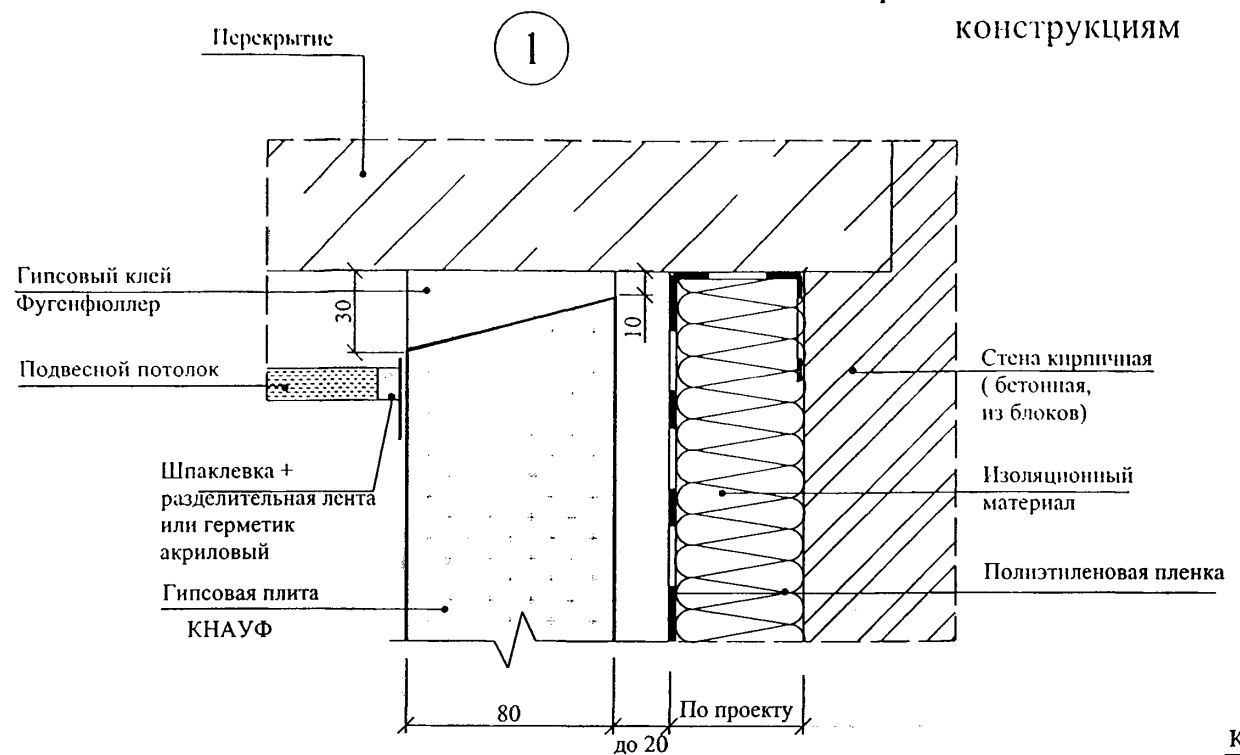
Изм.	Кол.уч.	Лист	Модок	Подпись	Дата
Зав.сектор.		Смилянский		<i>[Signature]</i>	
Гл. спец.		Гузеева		<i>[Signature]</i>	
Гл. спец.		Лукашевич		<i>[Signature]</i>	
Нор.контр.		Лукашевич		<i>[Signature]</i>	

M25.55/ 2002 - 6

Внутренняя облицовка  
наружных стен

Стадия	Лист	Листов
Р	1	7
ОАО "ЦНИИПРОМЗДАНИЙ" Москва, 2002		

### Жесткое примыкание облицовки к несущим конструкциям

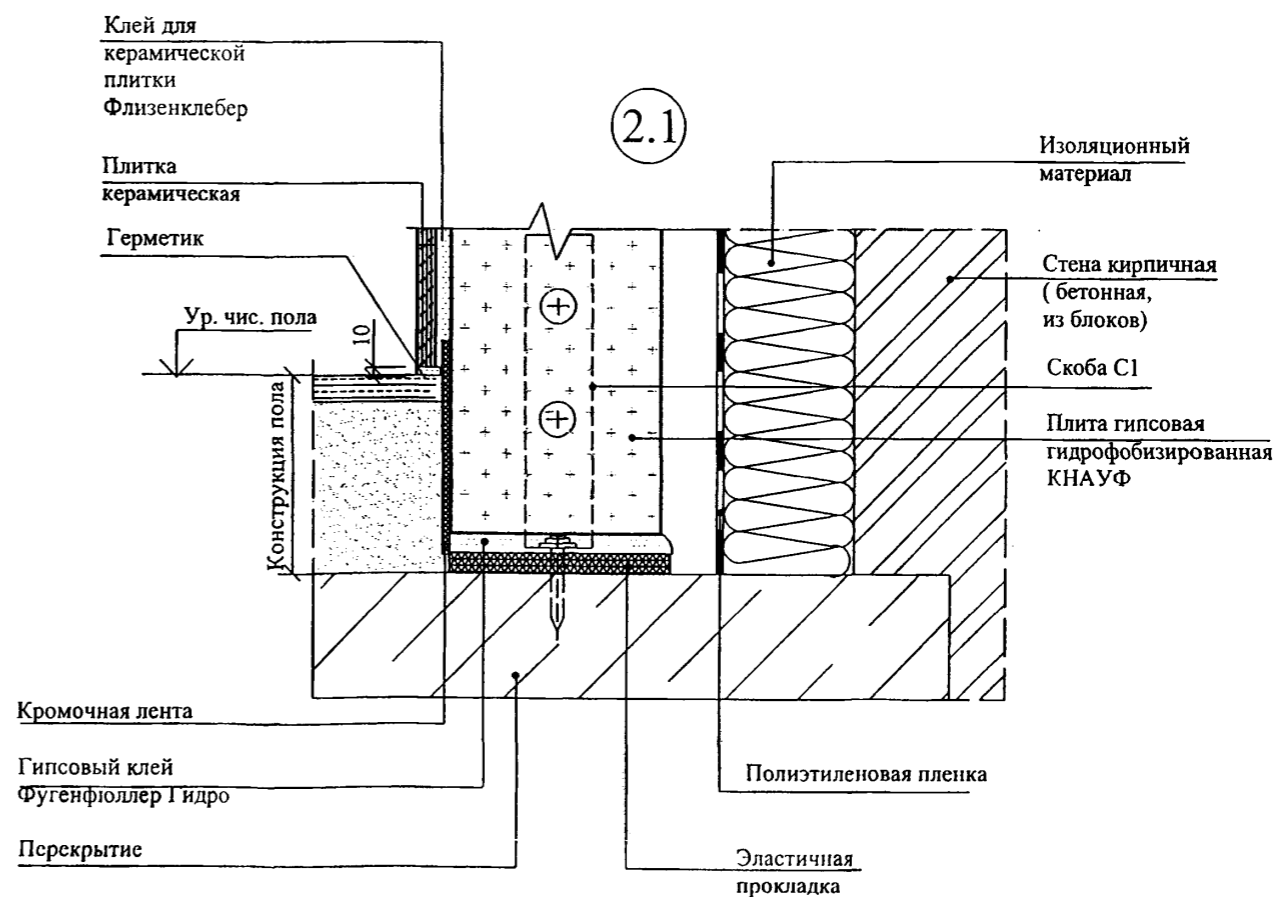
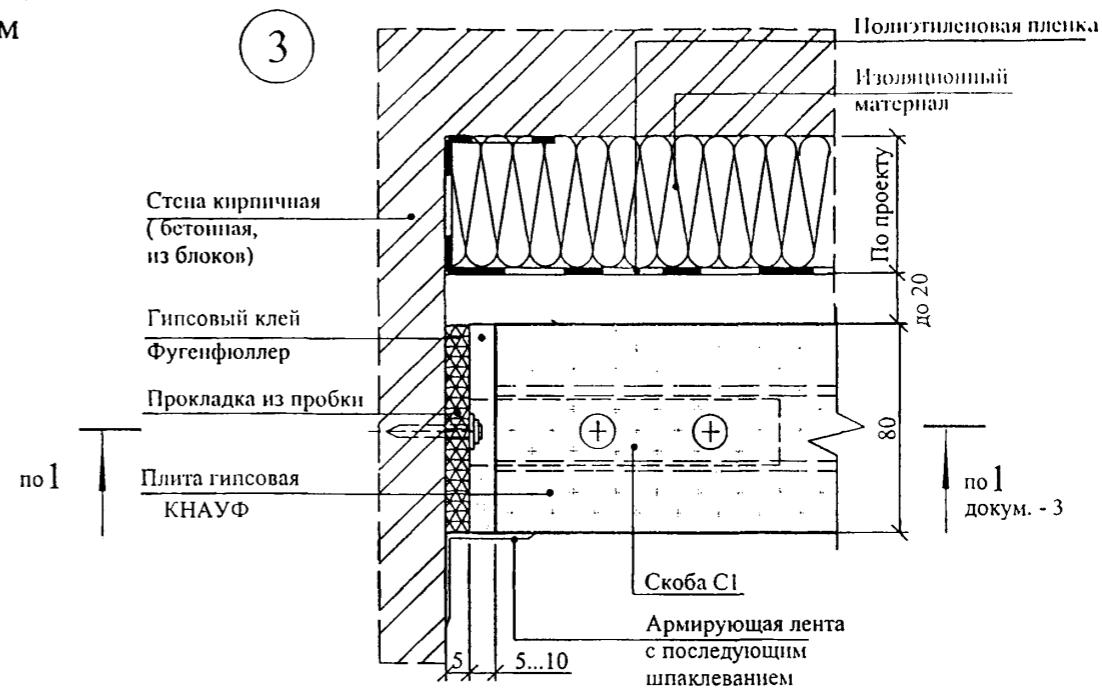
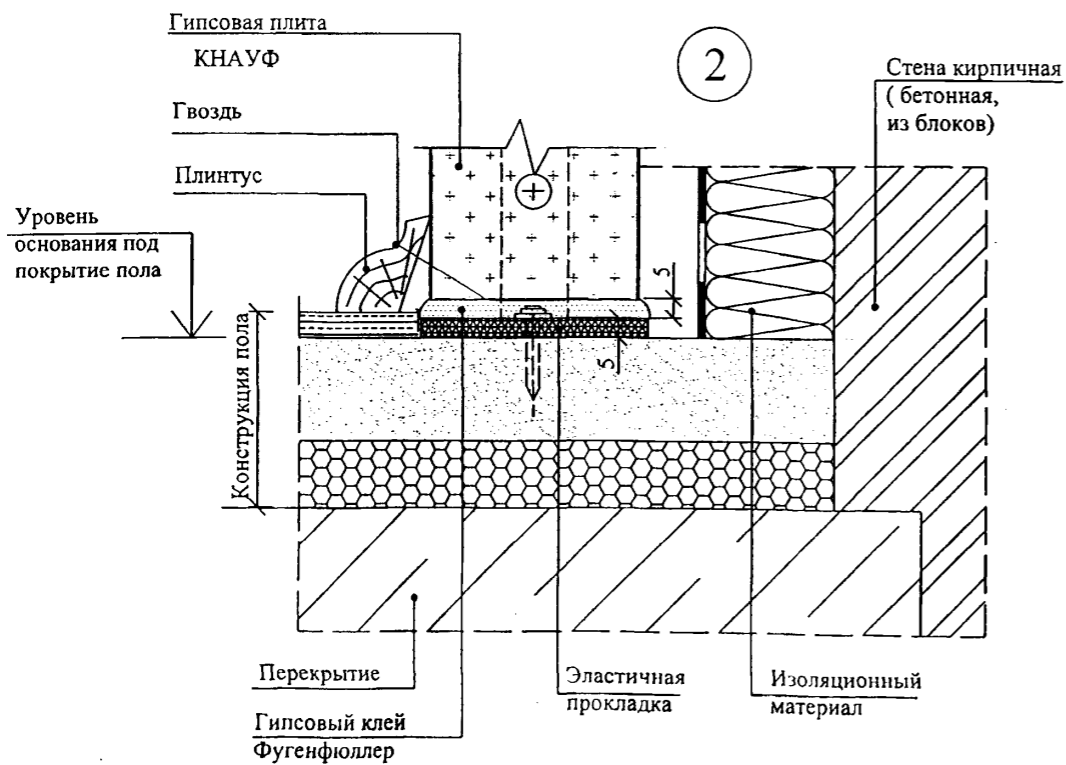
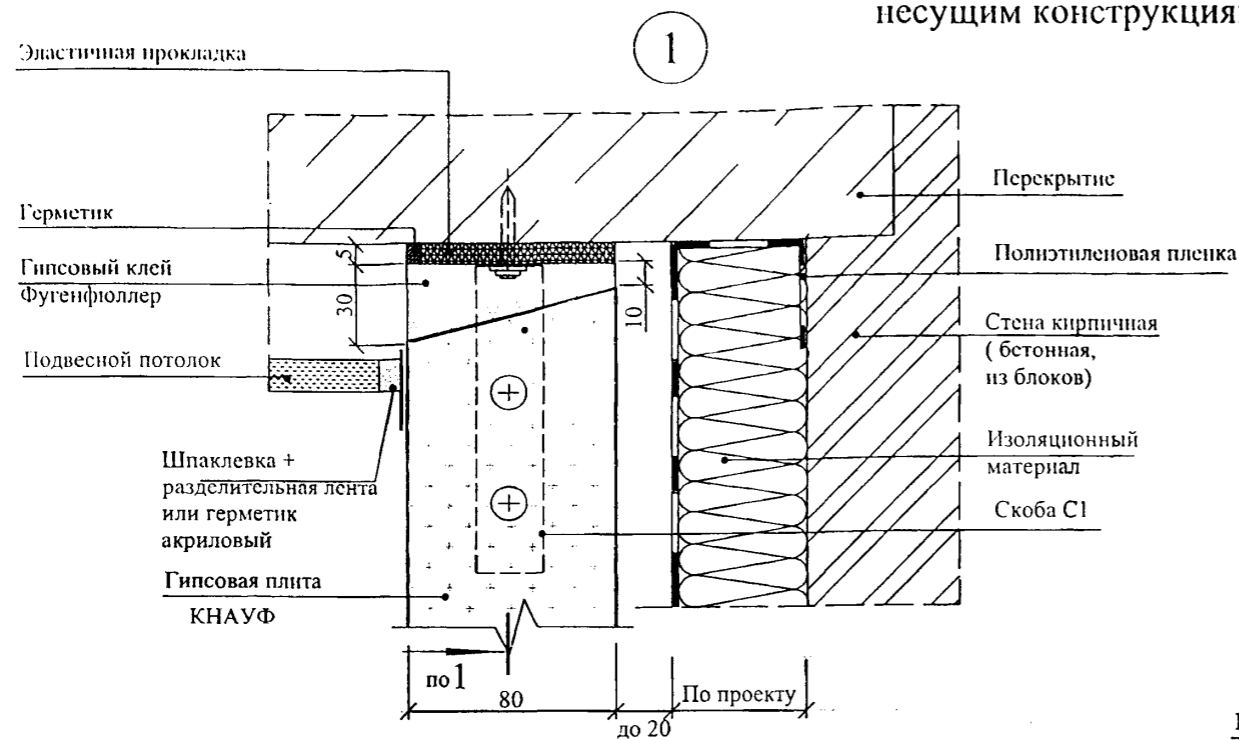


Изм. № Дата Подпись Дата

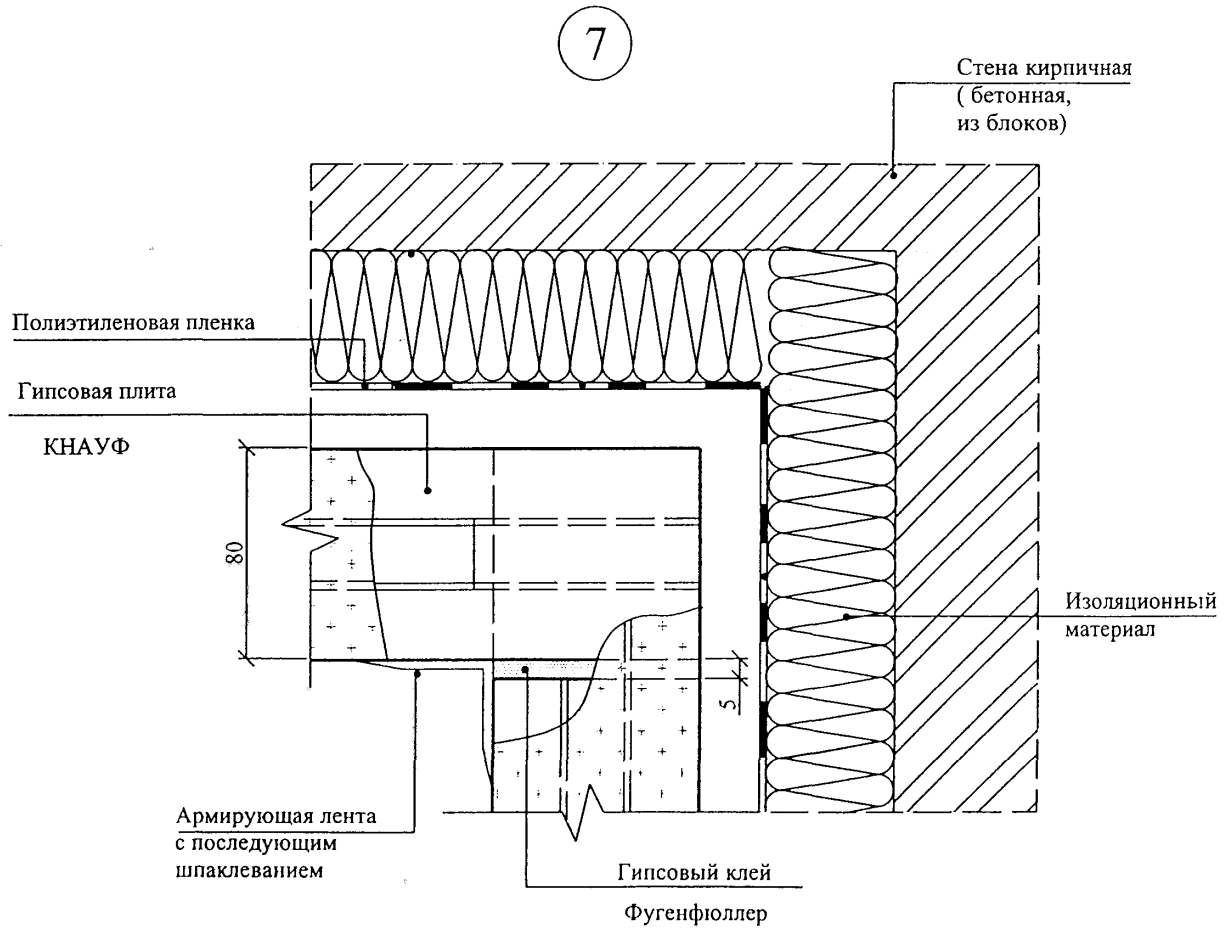
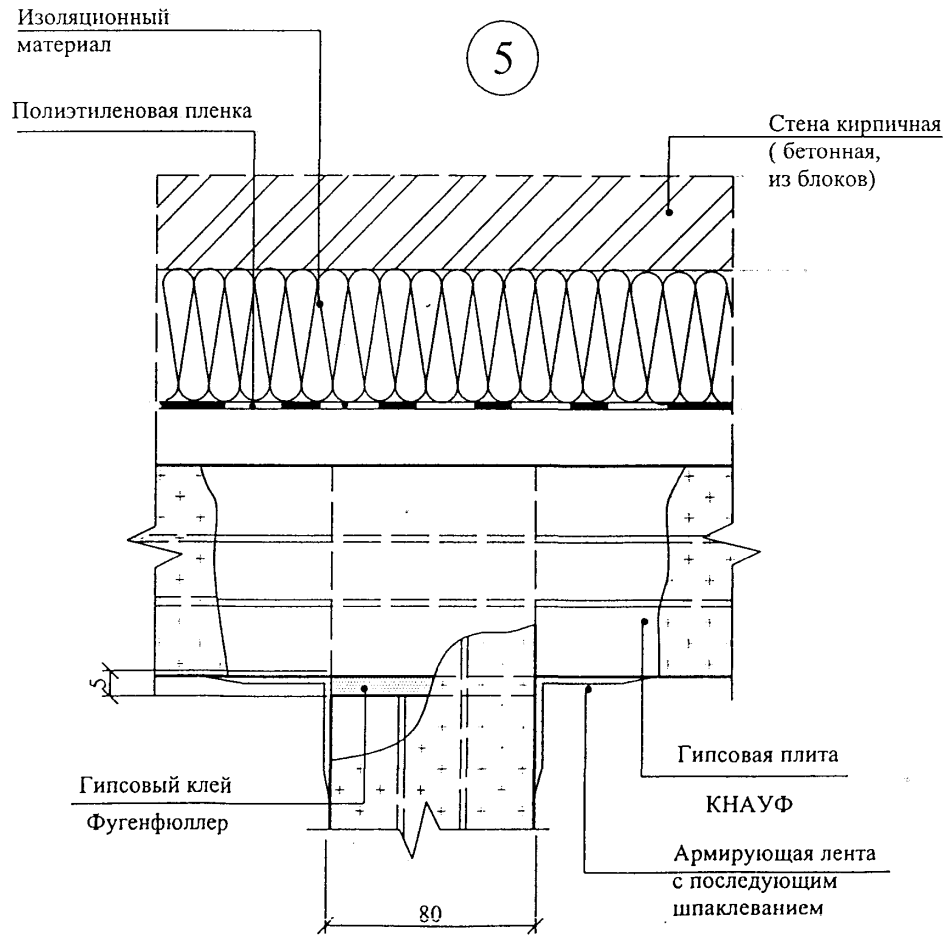
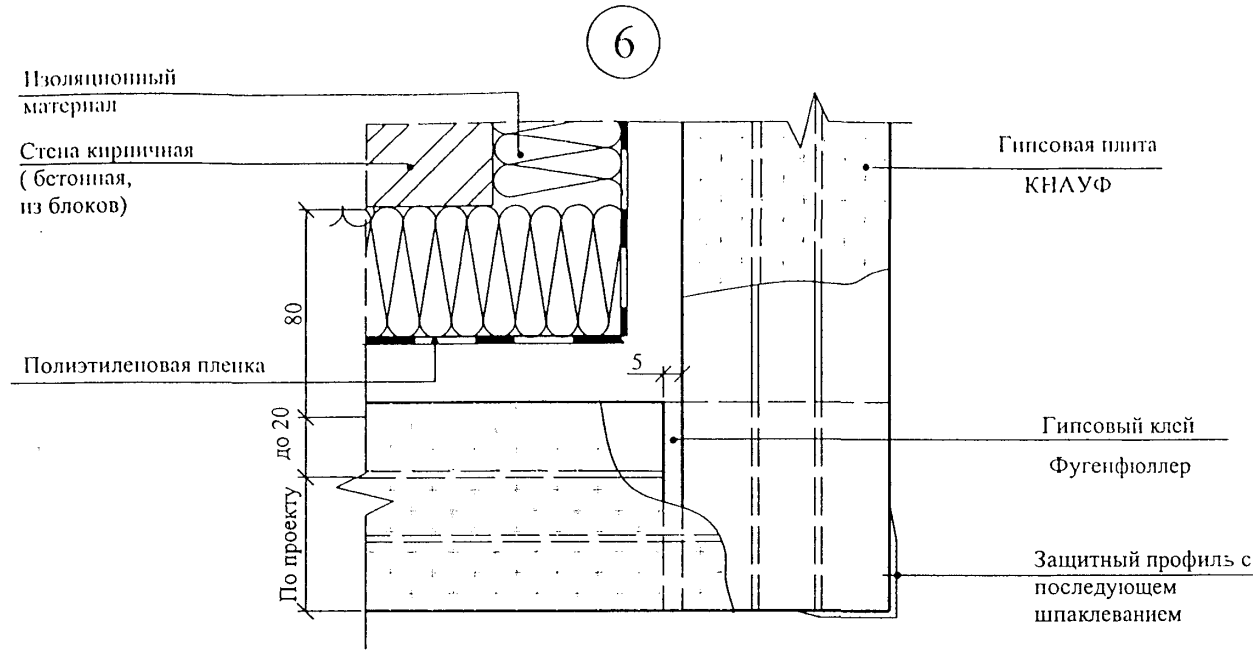
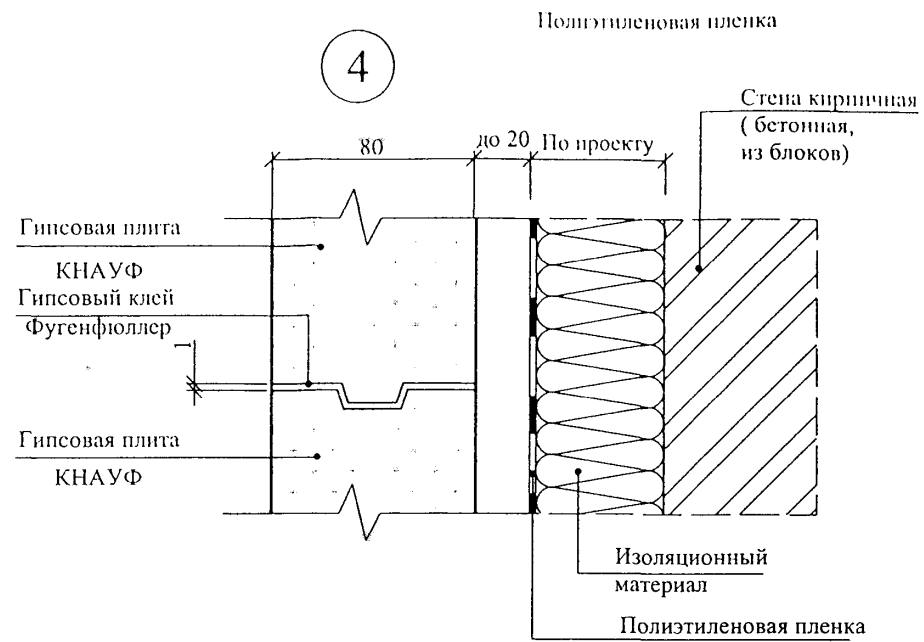
Изм.	Кол.уч	Лист	№док	Подпись	Дата
------	--------	------	------	---------	------

M25.55 / 2002 - 6

### Эластичное примыкание облицовки к несущим конструкциям



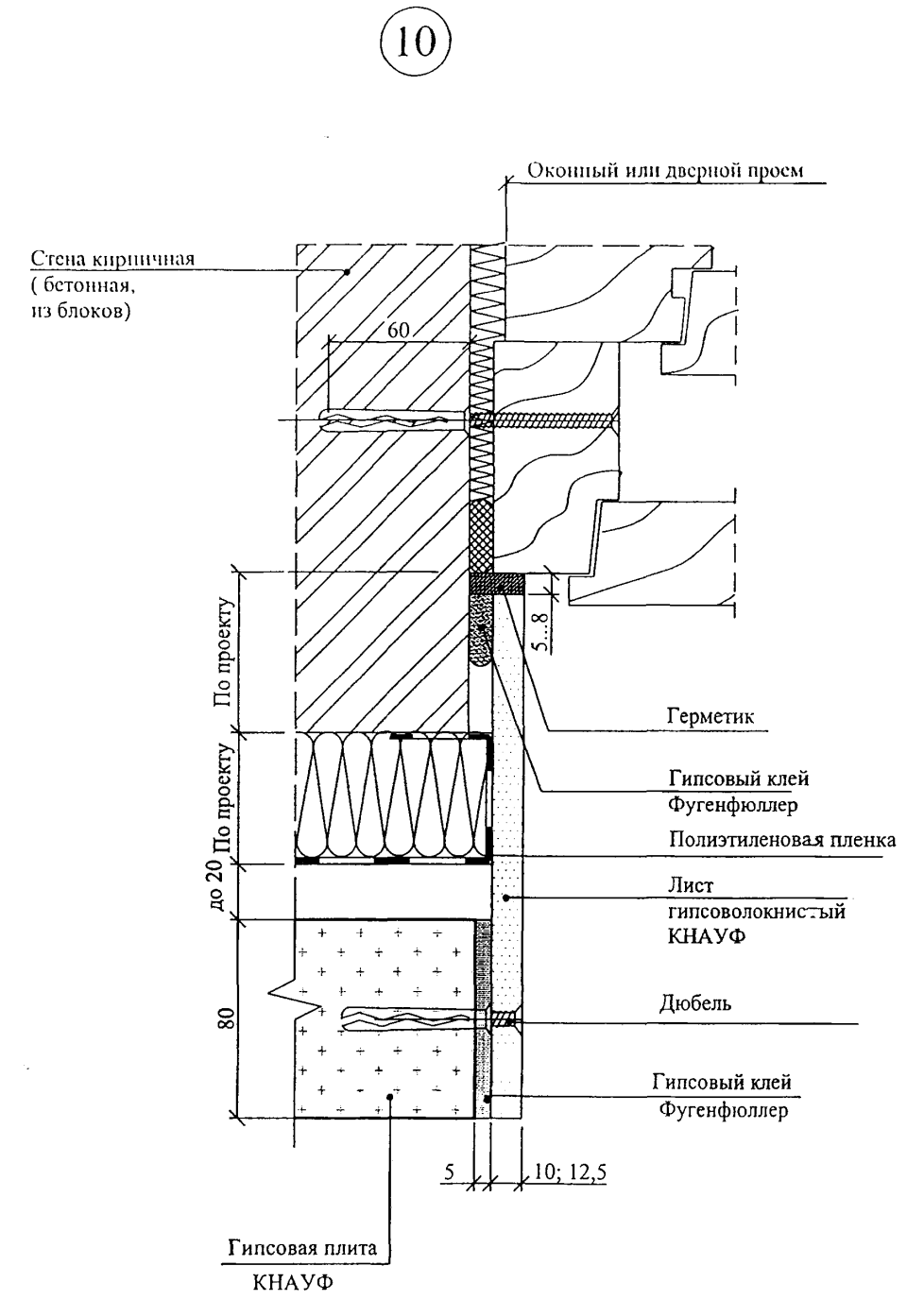
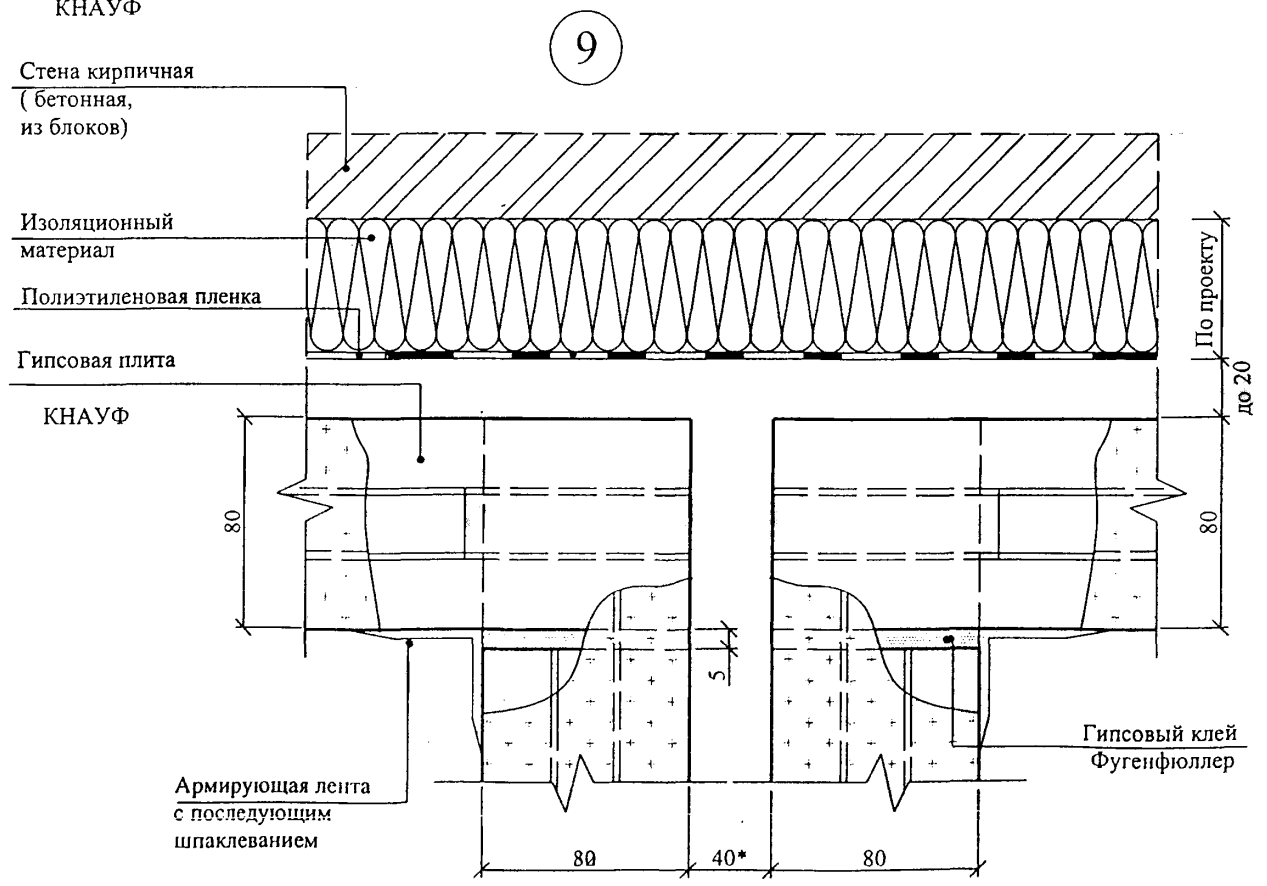
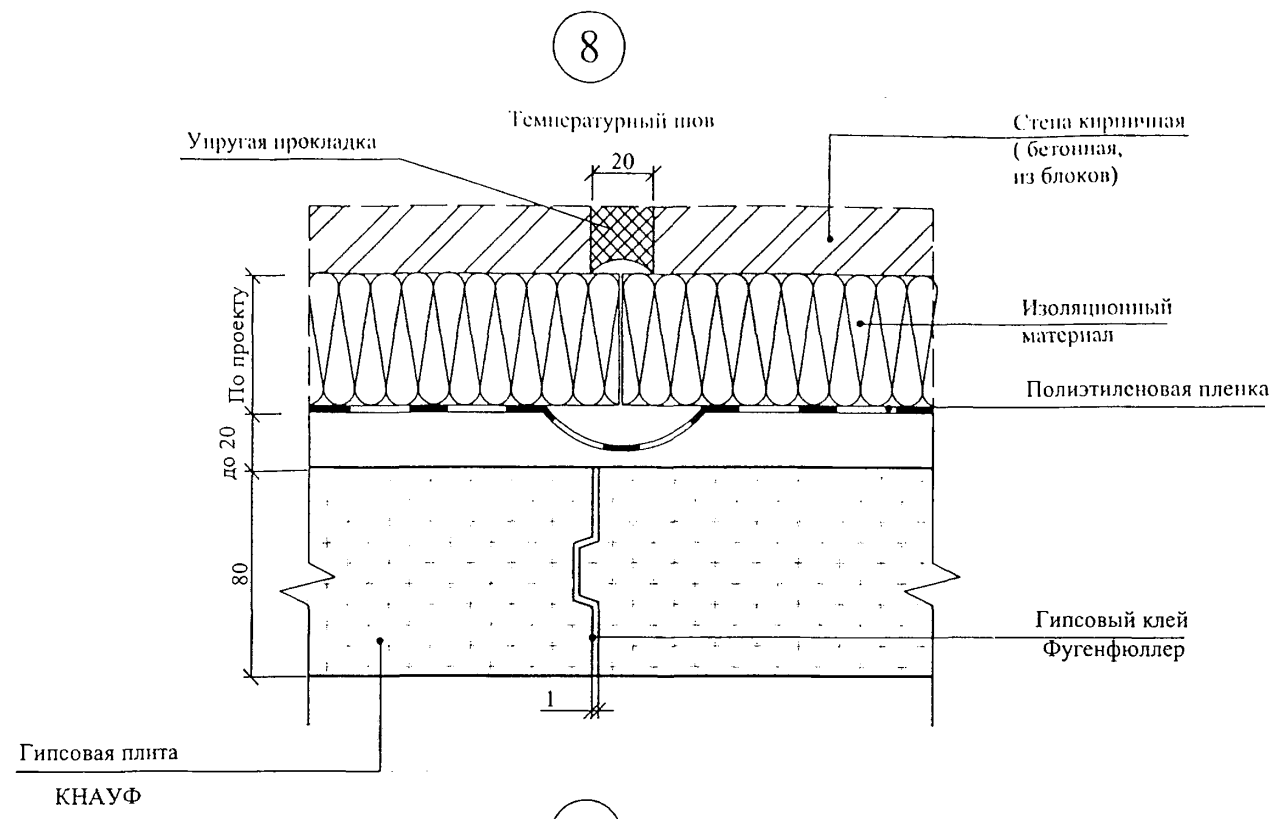
Изм.	Кол.уч	Лист	№ док	Подпись	Дата
------	--------	------	-------	---------	------



Изм.	Кол.уч	Лист	№ док	Подпись	Дата
------	--------	------	-------	---------	------

M25.55 / 2002 - 6

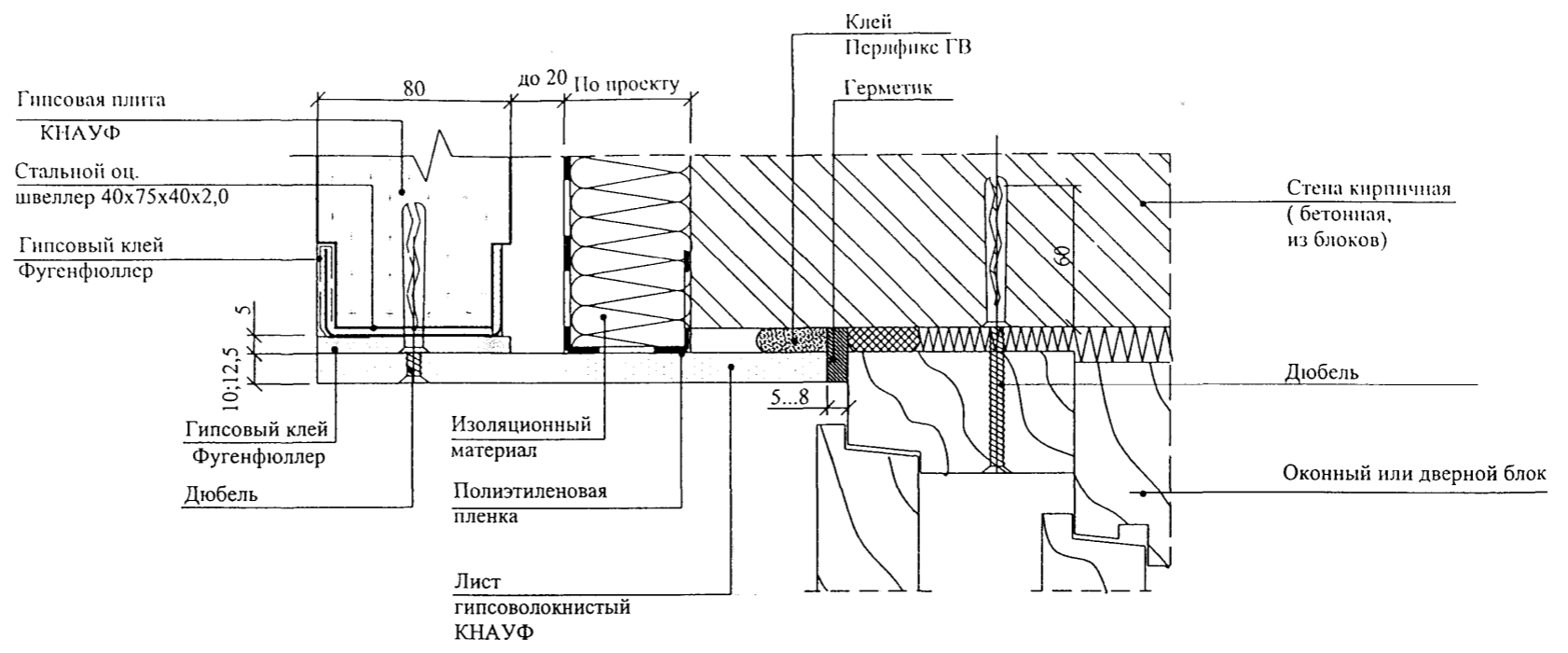




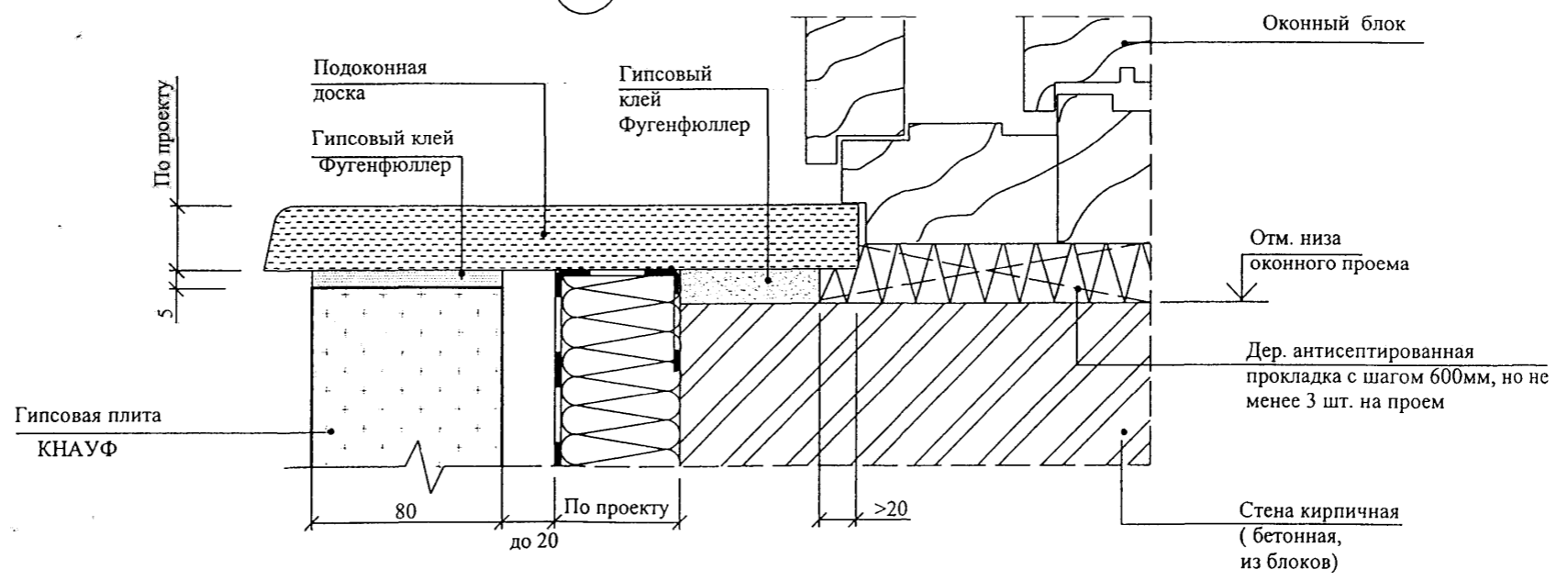
Изм.	Кол.уч	Лист	Медок	Подпись	Дата

M25.55 / 2002 - 6

11



12



Изм.	Кол.уч	Лист	№доку	Подпись	Дата

M25.55 / 01- 6

13

Стена кирпичная  
(бетонная,  
из блоков)

Полиэтиленовая пленка

до 20  
По проекту

Изоляционный  
материал

Лист гипсоволокнистый  
КНАУФ

80

Армирующая лента  
с последующим  
шпаклеванием

Гипсовая плита  
КНАУФ

Гипсовый клей  
Фугенфюллер

Защитный профиль с  
последующим  
шпаклеванием

Гнутый уголок  
40x60x0,6

Винт самосверлящий

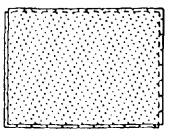
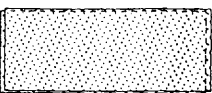

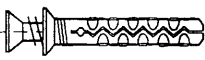
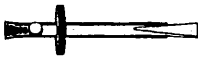



Колонна










5

Изм.	Кол.уч.	Лист	Челок	Подпись	Дата


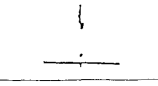
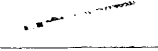
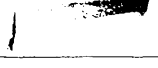








M25.55 / 2002 - 6


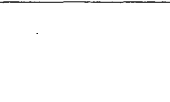
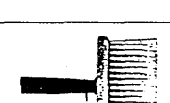
Лист  
7

Рисунок	Наименование	Размеры, мм			Масса, кг
		Длина	Ширина	Толщина	
<b>Гипсовые пазогребневые плиты</b>					
	Гипсовые пазогребневые плиты по ТУ 5742-007-16415648-98: - Обычные; - Гидрофобизированные.	667	500	80	Около 30
	Гипсовые пазогребневые плиты по ТУ 5742-014-03984362-96: - обычные; - гидрофобизированные.	900	300	80	Около 24
<b>Крепежные элементы</b>					
	Винт самонарезающий с потайной головкой и острым концом (шуруп)	35	-	3,5	
	Дюбель анкерный пластмассовый	35	-	6,0	-
		40		8,0	
		55		10,0	
		60		12,0	
		65			
		75			
	Дюбель анкерный металлический				
<b>Монтажные клеи и шпаклевочные составы</b>					
	Шпаклевочная смесь (монтажный клей) «Фугенфюллер» по ТУ 5745-001-04001508-97 (мешок)				25
					10
					5
	Шпаклевочная смесь (монтажный клей) «Фугенфюллер Гидро» по ТУ 5745-010-03984362-97 (мешок)				25
	Шпаклевочный состав для финишного шпаклевания «Финиш-паста» (ведро)				8
					20

<b>Прокладки, строительные ленты защитные угловые профили</b>					
	Пробковая эластичная прокладка		75		
	Армирующая лента (серпянка) в рулонах	23000	50	-	0,20
		75000			0,60
		150000			1,20
	Уплотнительная гидроизоляционная лента «Флэхендихтбанд» в рулонах	25	120	0,6	
	Защитный угловой профиль ПУ 31/31 по ТУ 1111-004-04001508-95	2750; 3000; 4000; 4500	31	0,6	1 пог. м. - 0,24
<b>Грунтовки и гидроизоляционные составы</b>					
	Грунтовка «Тифенгрунд» (ведро)				5 л
					10 л
	Гидроизоляционная мастика «Флэхендихт» (ведро)				6
<b>Клеи для керамической плитки, затирочные составы и герметики</b>					
	Клей для керамической плитки «Флизенклебер» по ТУ 5745-012-04001508-97				
	Цветные затирочные составы «Фугенбунд» и «Фугенбрайт»				
	Силиконовые и акриловые составы с устойчивой эластичностью (герметики)				

<b>М 25.55/2002 – П1</b>					
Изм.	Кол. уч.	Лист	№ док.	Подпись	Дата
Зав. сектор.		Смилянский		<i>[Signature]</i>	
ГАП		Гузеева		<i>[Signature]</i>	
ГИП		Лукашевич		<i>[Signature]</i>	
Н. контр.		Галаева		<i>[Signature]</i>	
<b>Приложение 1</b>				Стадия	Лист
				Р	1
				Листов	2
<b>ОАО ЦНИИПРОМЗДАНИЙ г. Москва 2002 г.</b>					

Инструменты					
	Приспособление шнуроотбойное (15 м)	-	-	-	0,26
	Приспособление «Метростат»	-	-	-	2,60
	Уровень	1500	-	-	0,30
	Правило	1500	-	-	0,60
	Резиновый молоток	-	-	-	0,77
	Короб	-	-	-	0,63
	Шпатель-кельма	-	-	-	0,175
	Шпатель широкий	-	300	-	0,26
	Шпатель для внутренних углов	-	-	-	0,185
	Шпатель для наружных углов	-	-	-	0,210
	Шпатель зубчатый для нанесения клея для керамической плитки	-	-	-	0,36
	Ручное шлифовальное приспособление	240	80	-	0,4

	Ножовка с широким полотном и большими зубьями	-	-	-	-
	Рубанок обдирочный	250	-	-	0,54
	Бороздодел для устройства штроб	-	-	-	0,3
	Электродрель	-	-	-	-
	Насадка к электродрель для устройство отверстий большого диаметра	-	-	-	0,21
	Ножницы по металлу	-	-	-	-
	Кисть широкая	-	-	-	-
	Валик	-	-	-	-